

Измерение методом ударных импульсов (SPM)

1. Описание метода:

Метод ударных импульсов основан на том, что удар, т.е. механический толчок, вызывает ускорение частиц в точке соударения. Как следствие, возникает ударная волна, распространение которой в первой фазе определяется лишь скоростью удара.

Ударная волна, начинающаяся в точке соударения, продолжает движение в материале к приемнику, в котором она создает затухающую вибрацию с резонансной частотой приемника. Этот полученный приемником сигнал обрабатывается в измерительной цепи так, что результатом является косвенная скорость соударения.

2. Применение и цель:

Измерение ударного импульса по методу SPM, в первую очередь, является вспомогательным средством профилактического ухода за подшипниками качения. Благодаря регулярным измерениям осуществляется контроль установки, условий эксплуатации (смазка, нагрузка и т.д.) и старения (возникновение повреждений) подшипников. Целью является максимальное увеличение фактического срока службы подшипников, а также определение необходимости профилактической замены подшипников.

Снижение числа отказов подшипников и связанных с этим затрат и неисправностей является естественным следствием регулярного контроля.

3. Монтаж:

Если иное не указано явно, в опоре подшипника сверлятся только два резьбовых отверстия, служащие для установки измерительных ниппелей. Каждое отверстие сверлится как можно ближе к измеряемому подшипнику качения и, по возможности, на плоскости беговой дорожки шариков.

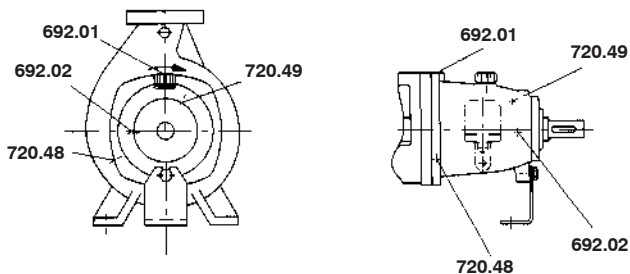
По запросу, пригодных для целей исчисления соски ST GAL ZN включены. Считается, что взаимодействие с измерительным прибором есть достаточно места для установки.

4. Подключение на опоре подшипника:

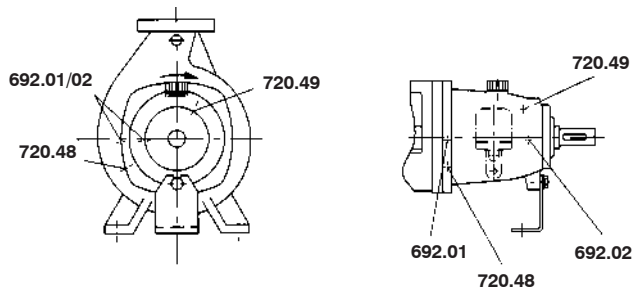
Подключения для устройства измерения ударных импульсов и температуры

СРКН/НРК

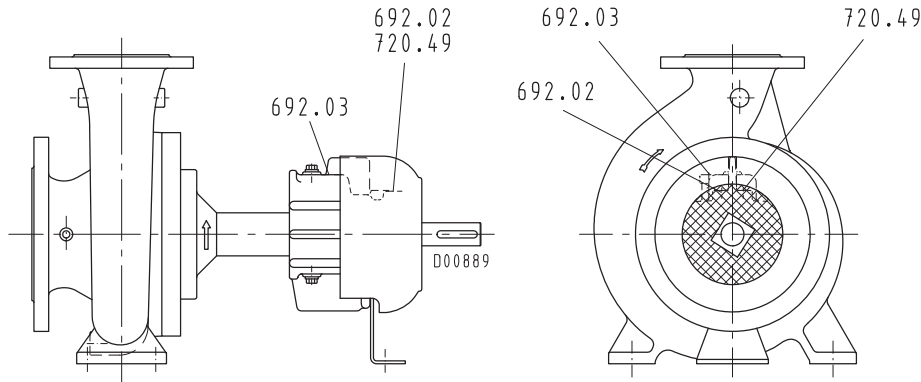
Опора подшипника UP 02 / P 02 as:



Опора подшипника UP 03 - UP 06 / P 03 s - P 06 s:



HPK-L



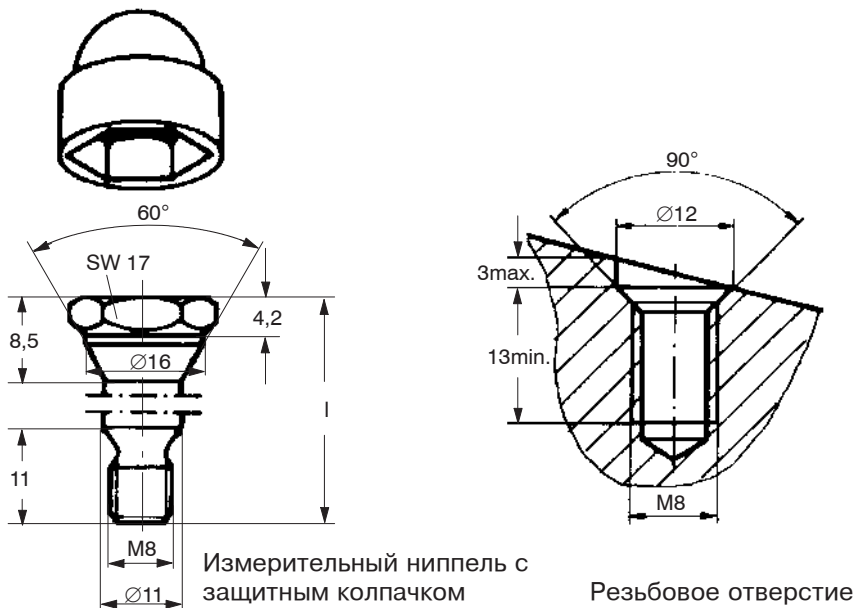
- 692.01 = измерение температуры (PT 100; подключение G 1/4; со стороны насоса)
- 692.02 = измерение температуры (PT 100; подключение G 1/4; со стороны двигателя)
- 692.03 = измерение температуры (PT 100; подключение G 1/4; уплотнительная камера торцевого уплотнения)
- 720.48 = измерение ударного импульса (измерительный ниппель ZN 407; подключение M 8; со стороны насоса)
- 720.49 = измерение ударного импульса (измерительный ниппель ZN 407; подключение M 8; со стороны двигателя)

При подключении удалить заглушки!

5. Обозначение:

Обозначение измерительного ниппеля с ввинчивающейся резьбой M8 и длиной l = 24 мм, включая защитный колпачок, из гальванически оцинкованной стали (St gal Zn):

Измерительный ниппель ZN 407 - M 8 x 24 - ST GAL ZN



Компания оставляет за собой право на внесение технических изменений.

15.06.2010

1070.807/2-60

