



СТАЛЬНОЙ КОТЕЛ

GASOGEN 60

**ТЕХНИЧЕСКИЙ ПАСПОРТ
РУКОВОДСТВО ПО УСТАНОВКЕ И
ОБСЛУЖИВАНИЮ**

**Изготовитель: ДАКОН, 794 01 Крнов, Ве Врбине 3
Чешская Республика**

<i>Важные замечания</i>	3
<i>Использование</i>	3
<i>Описание котла</i>	4
<i>Технические данные</i>	5
<i>Диаграмма гидравлических потерь котла GASOGEN 60</i>	6
<i>Предписанные и рекомендуемые типы топлива</i>	6
<i>Безопасная эксплуатация котла</i>	6
<i>Обслуживание котла</i>	8
<i>Введение в эксплуатацию</i>	8
<i>Временные интервалы добавки топлива</i>	10
<i>Эксплуатация в стационарном режиме</i>	11
<i>Вывод котла из эксплуатации</i>	11
<i>Уход за котлом - чистка</i>	11
<i>Рекомендации по ликвидации изделия</i>	13
<i>Оборудование котла</i>	13
<i>Специальное оборудование</i>	14
<i>Запасные части</i>	14
<i>Комплект запасных частей для котла GASOGEN 60</i>	16
<i>Чертежи</i>	17
<i>Чертежи</i>	18
<i>Управление заслонкой растопки</i>	19
<i>Форсунка сгорания</i>	20
<i>Схема отопительной системы</i>	21
<i>Рекомендуемое размещение</i>	21
<i>Панель управления и электросхема</i>	22
<i>Подсоединение внешних элементов управления</i>	23

Компания ДАКОН благодарит Вас за решение использовать настоящее изделие.

Стационарный котел ДАКОН **GASOGEN 60** был разработан совместно с западноевропейскими фирмами для сжигания всех типов сухого дерева. Он одобрен в соответствии с европейскими и немецкими нормами DIN. Настоящий котел изготовлен по лицензии.

Важные замечания

- Внимательно изучив инструкцию по обслуживанию, Вы получите важные сведения об устройстве, управлении и безопасной эксплуатации котла.
- После распаковки котла проверьте его комплектность.
- Для каждой установки котла должен быть разработан специальный проект.
- Подключение котла должно соответствовать действующим предписаниям, нормам, руководству по эксплуатации.
- Из-за неправильного подключения могут возникнуть неполадки, за которые производитель ответственности не несет.
- Во время чистки и ухода за котлом необходимо следовать соответствующим предписаниям.
- В случае неполадки обратитесь к специалисту сервисного обслуживания (см. список центров сервисного обслуживания). Непрофессиональное вмешательство может стать причиной повреждения котла.
- Для правильного функционирования, безопасности и долговременной эксплуатации рекомендуется осуществлять регулярный контроль минимум раз в год.
- В случае неполадок из-за непрофессиональной инсталляции, несоблюдения предписаний, стандартов и руководства по обслуживанию при монтаже и эксплуатации, производитель ответственности не несет. На эти неполадки не распространяется гарантия.
- Нельзя допускать перегрев котла.

Использование

Котел **GASOGEN 60** предназначен для отопления квартир, домов, рекреационных центров, цехов и подобных объектов, тепловые потери которых составляют 30 -60 кВт.

Котлы **GASOGEN 60** предназначены для отопительных систем с насосом. Рекомендуется установить смесительное оборудование за котел для устранения низкотемпературной коррозии. В исключительных случаях котел можно установить в гравитационную систему после регулировки электрического подсоединения и установки термостатов на более низкое значение. Но этот вариант не рекомендуется.

Описание котла

Специальный стальной котел DAKON GASOGEN 60 - это современный источник тепла, предназначенный для сжигания сухих поленьев, деревянных брикетов и других древесных материалов. Сжигание мелких древесных отходов и опилок возможно только вместе с кусковым деревом.

Сжигание дерева на основе пиролиза в камере избыточного давления со специальной керамической форсункой гарантирует экономичную и экологичную эксплуатацию.

Котел состоит из овального котлового корпуса с каркасом и изоляцией, специальной керамической форсунки, защищенной патентом, коллектора продуктов сгорания, радиального вентилятора и панели управления с элементами управления, которые помещены в коробку с коммутационной аппаратурой - в верхней панели.

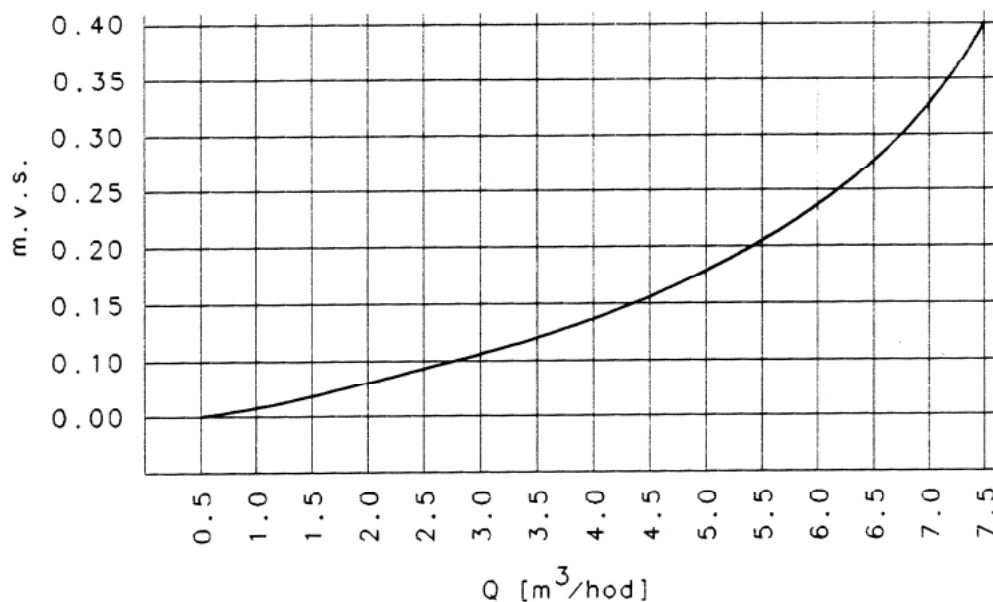
Патрубки нагреваемой воды (впуск в задней нижней части котла и выпуск в верхней части котла через верхнюю панель) имеют тип исполнения 1 1/4" с внутренней резьбой.

К задней части котла приварены патрубки с трехходовым резервуаром для размещения датчиков элементов управления (котловой термостат, термостат блокировки, термостат минимума и термостат растопки).

Технические данные

Тип	Ед. измерения	GASOGEN 60
Топливо		дерево
Номинальная мощность	кВт	55
Регулируемая мощность	кВт	30 - 55
Объем шахты	дм ³	274
Объем воды в котле	дм ³	120
Макс. эксплуатац. изб. давление	бар	2
Эффективность	%	76 ÷ 83
Рекомендуемая печная тяга	Па	25
Вес	кг	710
Общая высота	мм	1570
Общая глубина	мм	1460
Ширина	мм	750
Стационарный режим	час	12-16
Потребление (при номинальной мощности)	кг/час	13
Эл. потребляемая мощность	Вт	70
Напряжение	Вольт/Гц	230/50
Эл. покрытие	IP	20
Уровень шума	dB	55
Температура продуктов сгорания	°C	250
Диаметр патрубка продуктов сгорания (внешний)	mm	200
Макс. высота отопительной системы	m	20
Макс. температура нагреваемой воды	°C	90

Диаграмма гидравлических потерь котла GASOGEN 60



Предписанные и рекомендуемые типы топлива

Номинальной мощности можно достичь путем использования сухого дерева с макс. влажностью 20 %, размером макс. 750 мм и диаметром минимум 50 мм, максимум 100 мм. При повышенной влажности дерева понижается его нагревательная способность, повышается образование дегтя и конденсата. Максимальную мощность и длительный срок службы можно обеспечить, используя дерево, которое минимум 2 года сушилось под крышей.

Дерево с 22 % воды имеет теплотворную способность 4 кВт-ч/кг.

Дерево с 48 % воды имеет теплотворную способность 2,1 кВт-ч/кг.

Влажность только что спиленного дерева - приблизительно 60 %.

Из приведенного очевидно, что влажность дерева имеет огромное влияние на мощность, потребление и срок службы котла.

Безопасная эксплуатация котла

При установке и использовании котла должны быть соблюдены предписания:

а) Наименьшее допустимое расстояние внешних контуров котла и дымохода от веществ низкой и средней степени горючести (которые после поджигания без подачи дополнительной тепловой энергии гаснут – степень горючести В₁, С₁ и С₂) должно быть минимум 200 мм. Наименьшее расстояние леговоспламеняющихся веществ (после поджигания горят и сгорают – степень горючести С₃) - **400 mm**.

Расстояние **400 мм** должно быть соблюдено и в том случае, если степень горючести вещества не определена. Примеры классификации строительных материалов по степени горючести приведены в таблице 1.

Безопасное расстояние следует соблюдать и при размещении различных устройств, материала для растопки и топлива вблизи котла.

б) Котел можно безопасно использовать в обычной среде. При условиях, ведущих к возможности возникновения горючих газов или паров, во время работы, при которой вероятно возникновение пожара или взрыва (например, клейка линолеума, ПВХ и т.д.) необходимо вовремя вывести котел из эксплуатации.

в) Отвод от котла должен быть подсоединен к тяге. Если этого сделать нельзя прямым путем, то тогда необходимо использовать соответствующий надстроечный элемент как можно короче, не длиннее 1 м, без дополнительной нагреваемой поверхности, по направлению к дымоходу он должен быть направлен вверх. Отводы от котла должны быть прочными и герметичными от попадания продуктов сгорания и доступными для чистки изнутри.

Отводы от котла (дымоходы) не должны проходить через отдельные квартиры или полезные площади. Внутренний диаметр отвода не должен быть больше, чем внутренний диаметр жерла, он не должен суживаться по направлению к дымоходу.

Использование дымовых колен не допускается.

г) Котел необходимо поместить на негорючую поверхность или на негорючую подкладку с теплоизоляцией, превышающую контур котла по фронтальной части минимум на **300 мм**, по остальным сторонам на **100 мм**.

д) Пользователь может проводить ремонт, состоящий в элементарной замене запчастей (напр., уплотнительного шнура и т.п.).

е) Элементарный уход - чистку котла рекомендуется проводить 1 раз в неделю.

ж) Котел должны обслуживать только взрослые, ознакомленные с руководством и обслуживанием. Недопустимо оставлять без присмотра детей у работающего котла.

з) Запрещается использовать горючие жидкости для растопки, а также повышать каким-либо способом во время эксплуатации номинальную мощность котла (перетапливать). Вблизи отверстия загрузки и отверстия зольника нельзя размещать или выбрасывать какие-либо горючие предметы. Зола необходимо складывать в негорючие емкости с крышкой.

и) Макс. температура эксплуатации котла 90°C. Этот уровень температуры необходимо регулярно проверять.

к) Обслуживание котла должно осуществляться в соответствии с руководством по эксплуатации.

Таблица 1

Степень горючести строительных материалов	Строительные материалы и изделия (выдержки из стандартов ČSN 73 0823)
A – негорючие	Гранит, песчаник, бетон, кирпич, керамическая облицовочная плитка, растворы, противопожарная известь и т.д.
B - трудногорючие	Акумин, изомин, гераклит, лигнос, базальтовое волокно, стекловата, новодур
C1 -слабогорючие	Лиственное дерево (дуб, бук), панели гобрем, клееная фанера, сирколит, верзалит, упрочненная бумага (умакарт, церона).
C2 – средней степени горючести	Хвойное дерево (сосна, лиственница, ель) плиты из дерева и щепок, резиновый листовой материал для пола (Индустриал, Супер)
C3 - легкогорючие	Древесноволокнистые пластины (Гобра, Сололак, Сололит), целлюлозные материалы, полиуретан, полистирол, полиэтилен, облегченный ПВХ

Обслуживание котла

Котел должны обслуживать только взрослые, ознакомленные с эксплуатацией.

Введение в эксплуатацию

Перед введением в эксплуатацию необходимо проконтролировать:

- Заполнение отопительной системы водой, при закрытой системе провести контроль манометром
 - Открытие закрывающих элементов
 - Регулировку термостатов - термостата минимума (на панели управления поз. 24) - $T=65^{\circ}$, ограничитель низкой температуры (на панели управления поз.23) установить температуру около 50°C , или при эксплуатации с бойлером настроить температуру минимум на $5-10^{\circ}\text{C}$ выше, чем температура (требуемая) полезной воды
 - Котловой термостат настроить на температуру $85-90^{\circ}\text{C}$
 - Отвод продуктов сгорания
 - Подсоединение к эл. сети
 - Работу вентилятора - включить сетевой переключатель (на панели упр. поз.11), тумблер вентилятора (12), тумблер растопки (14), тягу заслонки (должна быть выдвинута).

Порверьте, правильно ли закрывается печная заслонка при выдвинутой тяге. Если печная заслонка не прилегает к отводу, котел не будет работать нормально в режиме пиролиза.

Если печная заслонка не прилегает должным образом, то это можно устранить следующим образом:

Демонтируйте крышку коллектора продуктов сгорания и загнийте/придавите пластинку печной заслонки.

Проверенный и испытанный котел можно ввести в эксплуатацию:

1. Включить главный переключатель (11). На панели управления (1) высветится сигнал низкой температуры (15) ($T < 50^{\circ}$).
2. Включить тумблер вентилятора (12) и тумблер циркуляционного насоса (13). (Если не включен тумблер растопки (14), это значит, что вентилятор будет работать до нагревания воды в котле до температуры выше 50°C , а циркуляционный насос будет работать после того, как температура воды будет 65°C).
3. Вдавить тягу печной заслонку (29) по направлению назад и вниз, таким образом она откроется.
4. Открыть дверцы загрузки (5) и их перегородку.
5. На керамическую форсунку (17) поместить бумагу, щепки и небольшие поленья.
6. Бумагу поджечь и дверцы закрыть. Дать разгореться.
7. Печную заслонку оставить открытой на 5 – 10 минут. После этого заслонку закрыть, приподняв тягу (29) и вытянув ее.
8. Включить вентилятор через тумблер растопки (14).
9. Камеру загрузки можно заполнить целиком после того, как разгорелось первое топливо.
10. Повторить пункт 3 и 4, (при нажатии тяги печной заслонки автоматически выключится вентилятор), поленья выровнять в продольном направлении почти до верхнего края шахты. Дверцы закрыть, приподнять и вытянуть тягу заслонки.
11. После того как погаснет сигнализация низкой температуры (15), не забудьте выключить переключатель растопки, который блокирует термостат растопки.
12. Во время эксплуатации печная заслонка должна быть закрыта, вытяжка выдвинута вперед.
13. При растопке котла нельзя использовать легко воспламеняющиеся вещества.
14. Дальнейшую добавку дерева осуществить после того, как топливо сгорело на одну треть.

Временные интервалы добавки топлива

Временные интервалы добавки топлива зависят от мощности котла.

У котла номинальной мощности топливо необходимо добавлять через 1 - 1,5 часа, у котла смешанной мощности через 3-5 часов, при стационарной эксплуатации (см. стационарный режим) - через 12-16 часов.

При низкой температуре нагреваемой воды, главным образом в ночное время, может произойти образование дегтя и конденсата воды в камере загрузки. Поэтому не следует загружать камеру по самый верх.

Эксплуатация котла автоматически управляется котловым термостатом или термостатом среды. От низкотемпературной коррозии котел защищен ограничителем низкой температуры, который отключает вентилятор при падении температуры воды ниже 50°C и термостатом минимума, который включает насос, после того как температура нагреваемой воды достигнет 65°C .

Для защиты котла в регулировке смонтирован термостат блокировки.

Подача сжигаемого воздуха обеспечивается через два вентилятора, расположенные в передней части котла. Верхний вентилятор подводит первичный воздух в камеру сгорания, нижний вентилятор служит для подачи вторичного воздуха на керамическую форсунку.

Регулировка первичного и вторичного воздуха осуществляется регулировкой винтов до упора на держателе вентилятора, т.е. или добавление воздуха (закрутить винты по направлению вверх) либо снижение количества воздуха (закрутить винты по направлению вниз).

Регулировка сжигаемого воздуха

- Вентилятор первичного воздуха (**верхний вентилятор**) – регулировка первичного воздуха осуществляется через выбор положения упорного винта в боковой части держателя вентилятора

- Вентилятор вторичного воздуха (**нижний вентилятор**) – регулировка вторичного воздуха осуществляется через выбор положения упорного винта в боковой части держателя вентилятора

Правильно регулируемое пламя горит по всей высоте камеры сгорания и имеет желто-белый цвет. Нельзя допускать образование сажи в камере сгорания. Смотровой глазок в дверцах камеры сгорания, который иногда необходимо чистить, служит для контроля и регулировки.

- Пульсирующее шумное пламя свидетельствует об избытке первичного воздуха.

- Если не хватает вторичного воздуха, открытого в полной мере, то необходимо снизить основной воздух.

Если повышается температура в котле выше уровня 100°C, котел будет заблокирован термостатом блокировки (на панели управления поз. 22). Это

состояние будет сигнализировать красная лампочка (на панели управления поз. 34).

Если такое состояние наступит, необходимо подождать, пока температура воды станет ниже 70°C. Затем на панели управления отвинтите крышку термостата блокировки (22). Термостат разблокируйте, нажав красную кнопку (спичкой, карандашом). Красная лампа контроля погаснет. Вновь привинтите крышку термостата блокировки. Если светит сигнализация низкой температуры (15) и если вы хотите продолжать топку, добавьте топливо и включите тумблер растопки (14).

Если произойдет блокировка котла термостатом блокировки несколько раз за отопительный сезон, необходимо вызвать механика сервисного обслуживания.

Эксплуатация в стационарном режиме

Эксплуатация котла в стационарном режиме - это введение котла в так называемый «тепловой резерв». **В этом режиме котел в отопительную систему не добавляет мощность.**

Камеру загрузки полностью заполните топливом (на раскаленные угли) и ограничьте подачу воздуха (выключите вентилятор - на панели управления поз. 12). Тяга печной заслонки должна быть выдвинута вперед. Топливо постепенно сгорает.

Если Вы решите продолжать топку (n-е количество часов), разгребите камеру загрузки и обновите подачу воздуха. Включите тумблер вентилятора (поз. 12). Если светит лампа контроля низкой температуры (поз. 15), включите тумблер растопки (14). После того как погас сигнал низкой температуры, выключите тумблер растопки.

Вывод котла из эксплуатации

Если Вы хотите отключить котел, дайте топливу сгореть, после того как котел остынет, отключите питание через сеть. При выводе котла из эксплуатации на длительное время (например, лето), необходимо вычистить камеру загрузки, камеру сгорания, коллекторы продуктов сгорания и отключить эл. питание.

Уход за котлом - чистка

1. Уже спустя короткое время эксплуатации в котле образуется слой дегтя со шлаком, который **не нужно удалять** (изоляционная и антикоррозийная защита). В пространстве наполнения деготь устраняется только в области воздушных отверстий и на краях керамического дна. Последнюю партию скопившегося дегтя лучше всего в горячем состоянии сгрести кочергой к центру котла, где под влиянием высокой температуры деготь сгорит.

2. Перед каждым введением в эксплуатацию необходимо чистить керамическое дно, причем остатки пепла могут быть удалены через центральный колосник. Остатки можно легко собрать внизу лопаткой.

3. Слой пепла на нижнем дне камеры сгорания не должен превышать 3-5 см (повышение температуры продуктов сгорания).

4. Воздушные подводные каналы (видимые после открытия дверец загрузки) при нормальной эксплуатации необходимо чистить минимум 1 раз в неделю.

5. Остатки пепла можно устранить через правую или левую чистящую заслонку, которые расположены в коллекторе продуктов сгорания, в зависимости от степени загрязнения.

6. Тягу отопительного газа в камере сгорания необходимо минимум 1 раз в неделю прочищать с помощью специальной щетки, поставляемой с оборудованием котла.

7. Вентилятор сжигаемого воздуха также необходимо чистить в зависимости от степени загрязнения. Это должен делать специалист.

8. Перед началом отопительного сезона, т.е. минимум 1 раз в год и при летнем нагреве теплой воды - 2 раза в год, необходимо провести уход и испытание котла специалистом, а именно контроль:

- состояния и давления воды
- приборов управления
- вытяжки продуктов сгорания
- предохранительного клапана, напорной расш. Емкости

9. Обработка каркаса проводится с помощью обычных синтетических средств. Чистка пространства теплового оборудования проводится в зависимости от расстояния горючих материалов от котла в соответствии с действующими нормами.

Чистка коллектора продуктов сгорания и котлового корпуса:

- Печная заслонка: проверить установку и герметичность, устранить налет дегтя.

- Демонтировать сегменты стабилизации, вычистить, проверить на деформацию и износ.

- Вкладыши/вставки для вторичного воздуха демонтировать, вычистить, проверить на наличие трещин и износ.

ВНИМАНИЕ: Стабилизационные сегменты в целях правильного функционирования должны быть вставлены в крепления (при транспортировке никакой фиксации).

- Вычистить керамический корпус форсунки, проверить, есть ли трещины, повреждения. Незначительные повреждения можно устранить с помощью специального цемента (комплект для ремонта).

Очень важно проверить герметичность котлового корпуса.

- Проверить подвижность внутренней заслонки дверец загрузки, удалить налет дегтя в пределах досягаемости и в отверстиях для первичного воздуха.
- Проверить равномерное прилегание дверец загрузки и дверец камеры сгорания, в случае необходимости - отрегулировать дверную петлю. Удалить чрезмерный слой дегтя с дверец, при необходимости повернуть или сменить уплотнение дверец Ø 20 мм.
- Демонтировать фронтальный лист, дверцы сепаратора воздуха, проверить регулировочные винты первичного и вторичного воздуха, при необходимости – проверить и смазать резьбу. Полностью вычистить пространство разделителя воздуха.
- В камере сгорания проверить, не износился или не деформировался ли теплозащитный экран. Проверить крепление керамической задней панели. Тягу отопительного газа прочистить щеткой, вычистить топку. Вытащить слюду из смотрового отверстия – почистить или сменить.
- Слегка постучать по коллектору продуктов сгорания, проверить выжигание чрезмерной температурой, проверить тягу печной заслонки, проверить герметичность подвижных чистящих заслонок, прочистить снаружи и изнутри коллектор продуктов сгорания.
- Перед введением в эксплуатацию необходимо проверить и испытать все систему продуктов сгорания, включая дымоход.

Рекомендации по ликвидации изделия

По окончании срока службы котла ликвидируйте изделие в пунктах приема вторсырья. Неметаллические материалы должны быть вывезены на свалку отходов, эксплуатация которой осуществляется через соответствующие местные инстанции.

Оборудование котла

1. Руководство по эксплуатации	1 шт.
2. Гарантийный талон	1 шт.
3. Щетка, скребок, лопатка	1+1+1 шт.
4. Впускной клапан	1 шт.
5. Панель управления	1 шт.
6. Держатель вентилятора, вентилятор, фланец вентилятора (только в вентиляторе с маркировкой ebt – см. производственный ярлык вентилятора)	2+2 шт. 2 шт.

Специальное оборудование

Насос

Термостат KOVOPOL REGO 97201

Термостат HONEYWELL – цифровой термостат 24-230 V CT 200

Термостат HONEYWELL – цифровой программатор недельный 24-230 VCM 27

Термостат CHRONOSTAT – цифровой программатор недельный 24-230 V8E

Запасные части

3	Нижняя заслонка	607	Дверцы загрузки
8	Рукоятка 24	609	Уплотнение (1.486 м)
19	Гайка смотрового глазка	610	Дверцы загрузки (укомплектованные)
20	Слюда	615	Уплотнение (1.83 м)
21	Кольцо	616	Центральные дверцы
27	Противовес заслонки	618	Нижние дверцы
29	Кольцо заслонки	622	Держатель петли
30	Шар 32	623	Уплотнение (1.426)
33	Штифт М5	625	Печная заслонка
35	Пружина панели	626	Пластина печной заслонки
36	Гайка затвора	628	Тяга печной заслонки
37	Винт затвора	631	Боковая панель левая
38	Рукоятка 28	632	Боковая панель правая
39	Подкладка 17	634	Верхняя панель
40	Затвор (укомплектованный)	641	Перегородка дверец загрузки
43	Держатель вентилятора	642	Петля перегородки
44	Вентилятор	651	Щетка (укомплектованная)
45	Держатель микропереключателя	652	Лопатка
46	Микропереключатель	653	Скребок
47	Трехходовой резервуар T & G	655	Корпус форсунки
49	Предохранительная пружина капилляра	656	Кирпич форсунки
50	Стальная щетка 26	657	Стабилизационный сегмент
62	Укомплектованная панель управления	658	Изоляция форсунки боковая
601	Коллектор продуктов сгорания	659	Изоляция форсунки фронтальная
604	Крышка коллектора продуктов сгорания	660	Изоляция котла
605	Изоляция	661	Уплотнительные концевые втулки
606	Коллектор продуктов сгорания (укомплектованный)	662	Панель управления

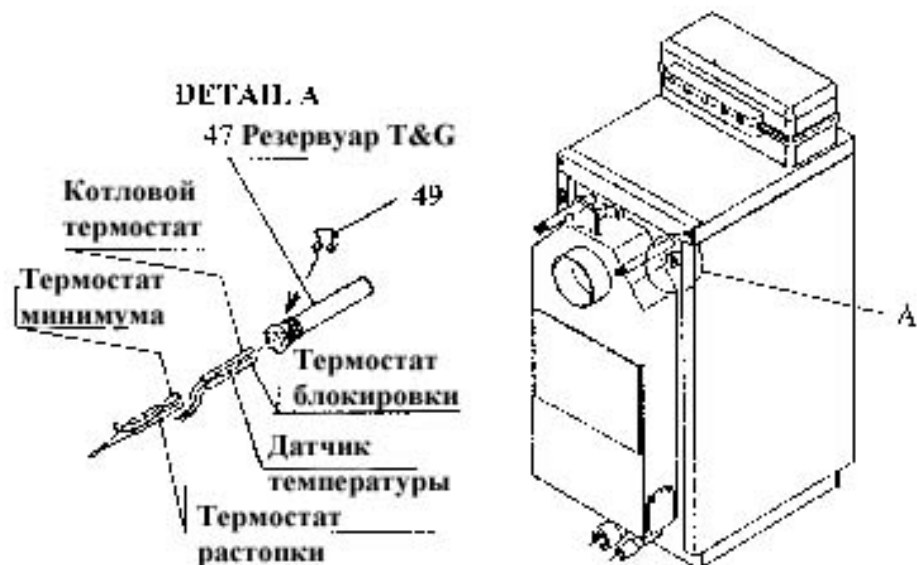
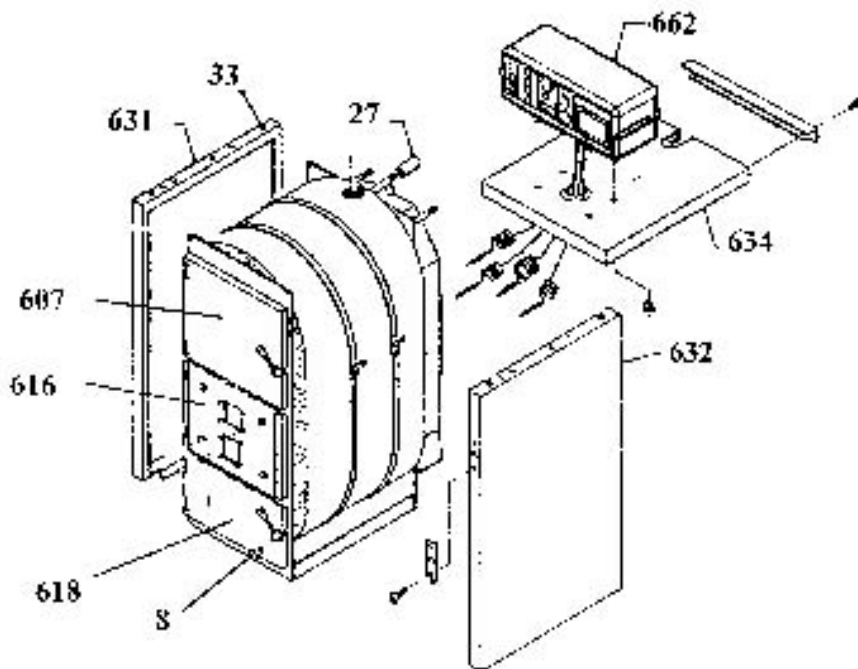
Панель управления (коробка)				
Лампа контроля красная – лампа тлеющего разряда				024500
Котловой термостат	0÷90°C	TY21	711.11228.00	1 = 1,5 м
Термостат растопки	0÷90°C	TY32	712.10328.00	1 = 1,5 м
Термостат минимума	0÷90°C	TY32	712.10328.00	1 = 1,5 м
Термостат блокировки	90÷110°C	LY36	961.111328.00	1 = 1,5 м
Термометр - 150			150.10035.00	1 = 1,5 м
Предохранительный футляр			K2261	
Трубчатый предохранитель			2A	
Пусковой конденсатор	МкР 1,5 μF/400V			
Приборный клеммник	6336-30			

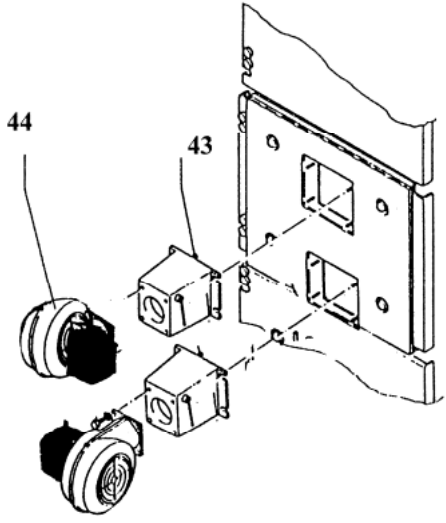
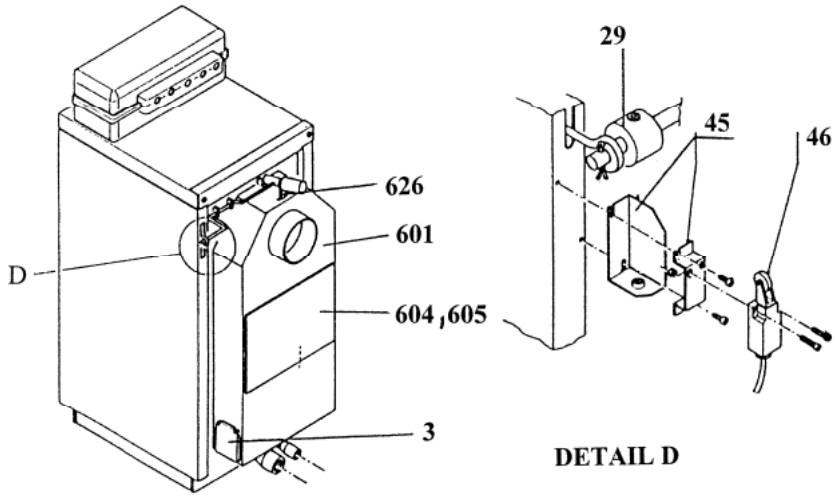
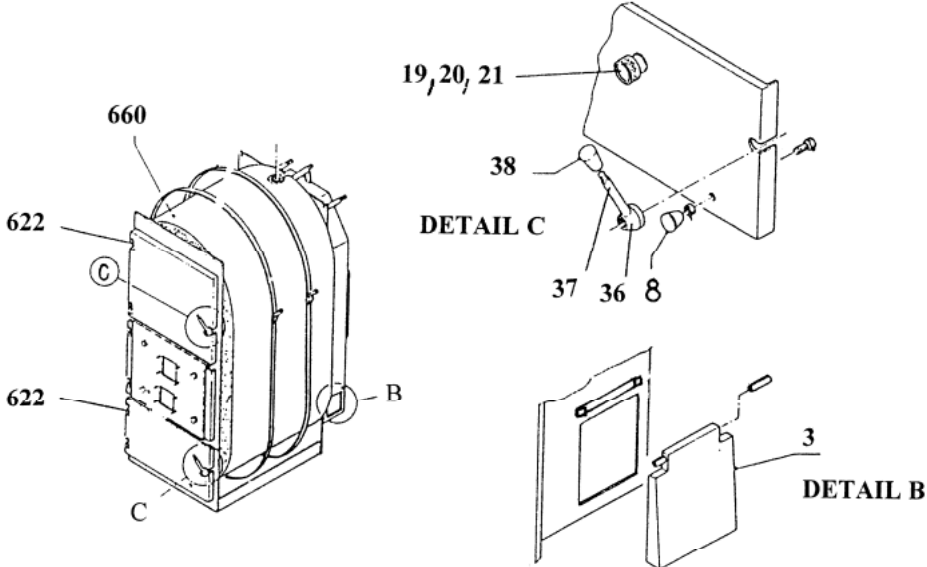
Запчасти и специальное оборудование котла можно купить или заказать по адресу:

**123007, Москва, 2-й Хорошевский пр-д, 9, к.1, офис 205
(095) 940-2698, 940-2758, 940-1768**

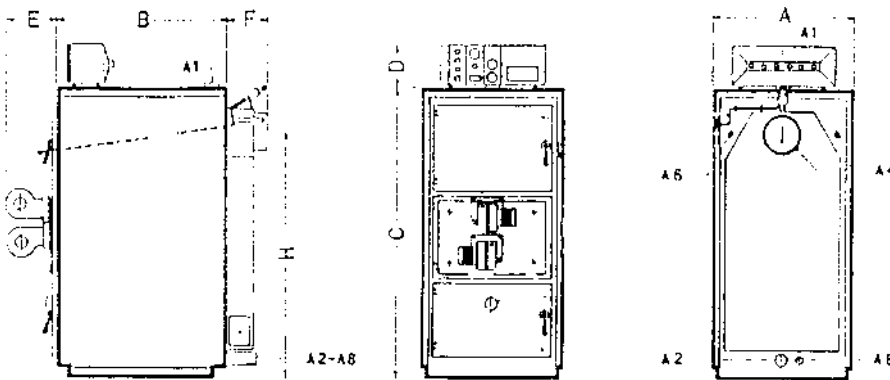
Комплект запасных частей для котла GASOGEN 60

Датчики термостата и температура указаны под верхней панелью к задней части котла, либо к правому, либо к левому трехходовому резервуару T&G. Датчик измерителя давления привинчен на обратный клапан.



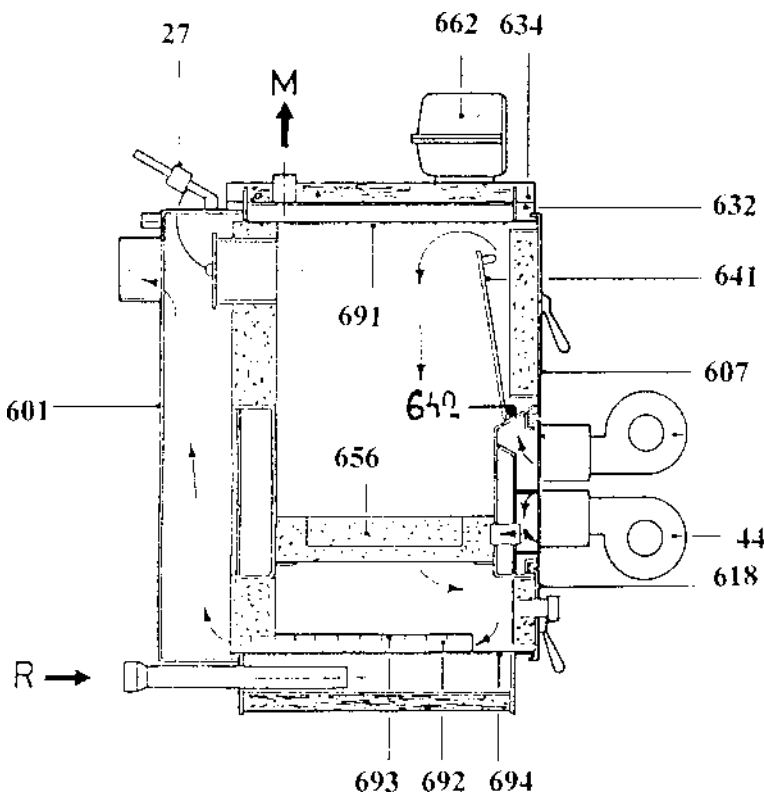


Чертежи



A – ширина
 B – глубина
 C – высота
 D – высота управления
 E – глубина вентилятора
 G – глубина коллектора

	A	B	C	D	E	F	H
mm	750	980	1380	190	290	190	1160



A1 - Выход G 1 1/4"
 A2 - Вход G 1 1/4"
 A4 – Отвод прод. сгор. Ø 200 mm
 A6 - Патрубок G 1/2"
 A8 – Патрубок для впускн. и выпускн. клапана G 1/2"

Тех. данные:

- 1 – Коллектор прод. сгорания
- 7 – Дверцы загрузки
- 16 – Центр. дверцы
- 18 – Нижние дверцы
- 27 – Противовес
- 32 – Панель боковая левая
- 34 – Панель верхняя
- 41 – Перегородка дверец загрузки
- 42 – Петля перегородки
- 44 - Вентилятор
- 56 – Кирпич форсунки
- 60 – Изоляция форсунки
- 62 – Панель управления
- 91 – Котловой корпус
- 92 – Пластика
- 93 – Пластика отражения
- 94 – Внутренний корпус

Управление заслонкой растопки

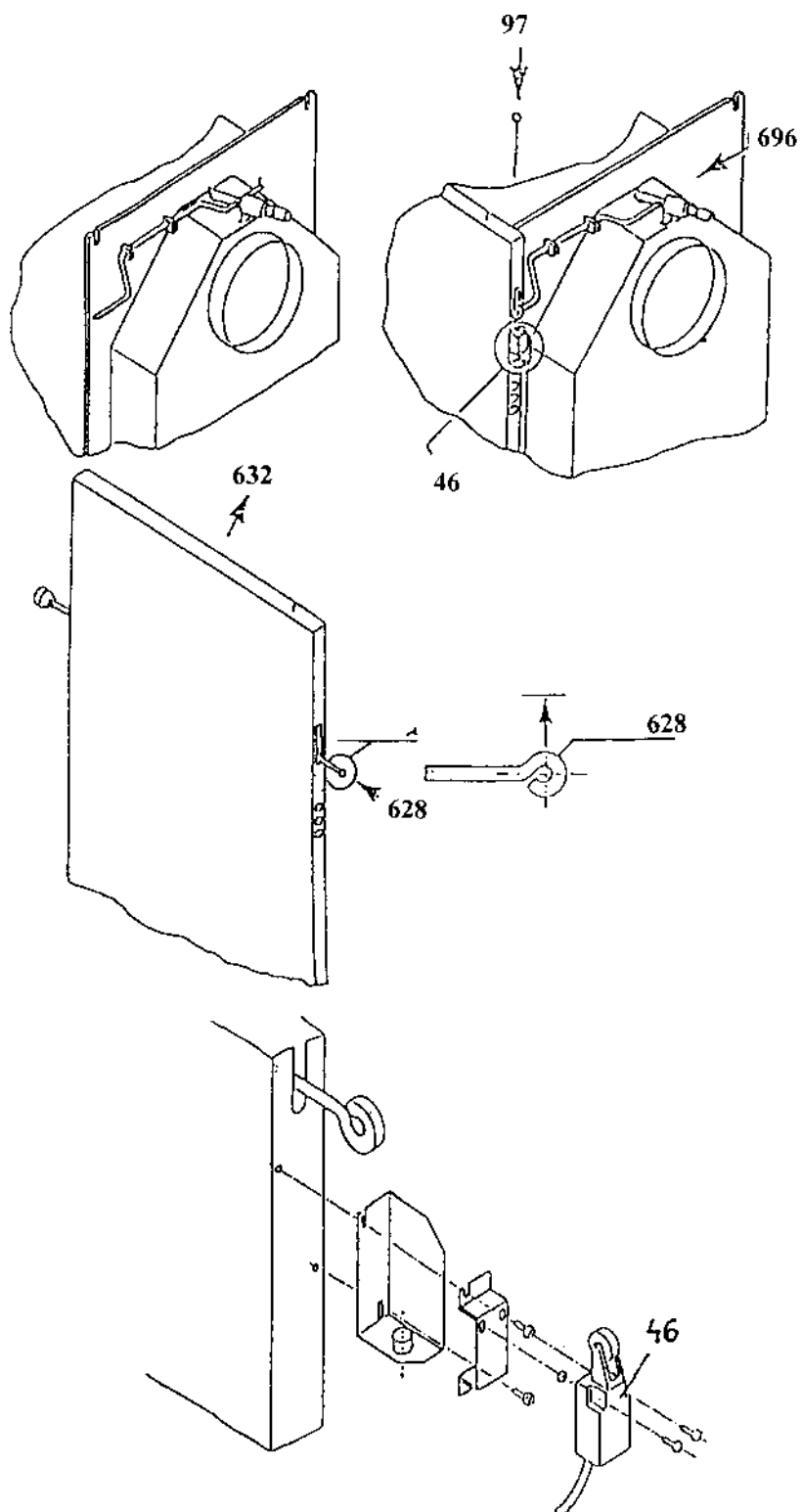
628 - тяга заслонки

632 - боковая панель

46 - микротумблер

696 - рычаг заслонки

97 - штифт



Форсунка сгорания

S -подача вторичного воздуха

655 – корпус форсунки

656 – кирпич форсунки

657 – стержень форсунки (стабилизационный сегмент) 2 шт. крайние, 1 шт. средняя

658 – ограничительные вкладыши - боковые

659 – ограничительная вставка - фасадная

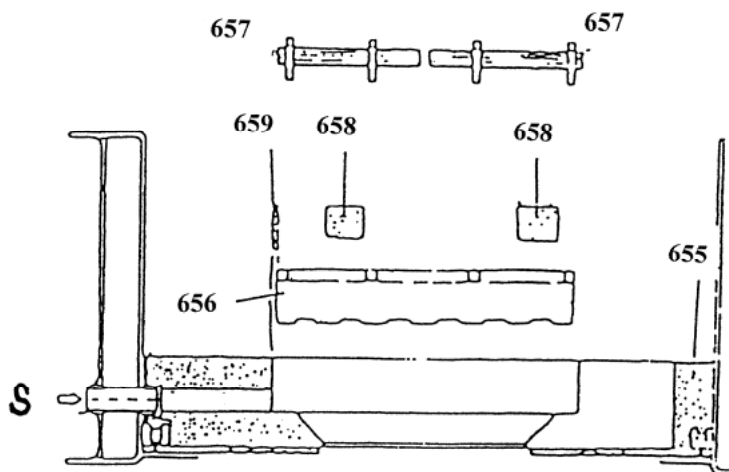
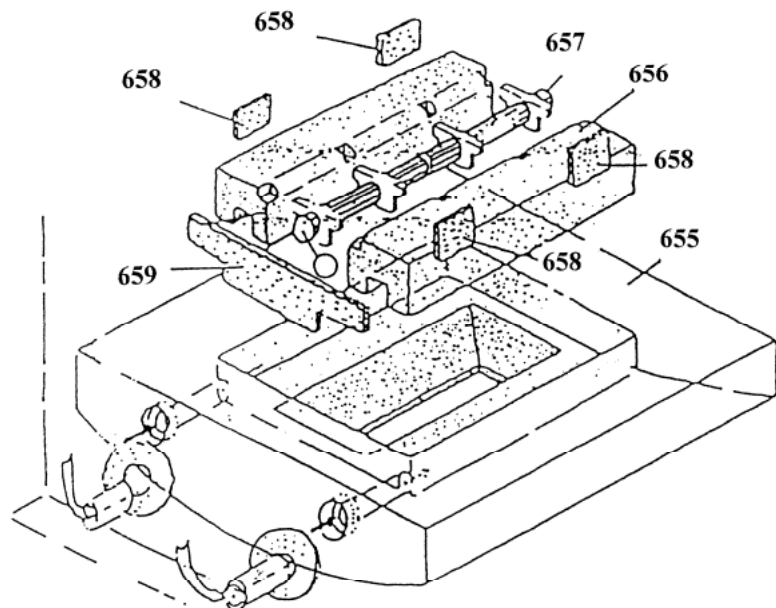
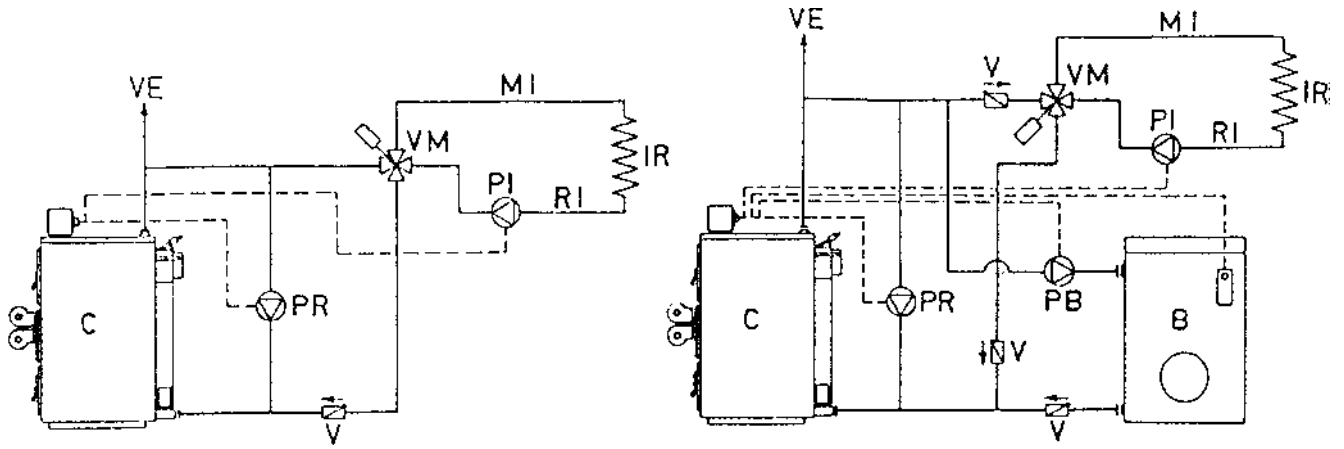
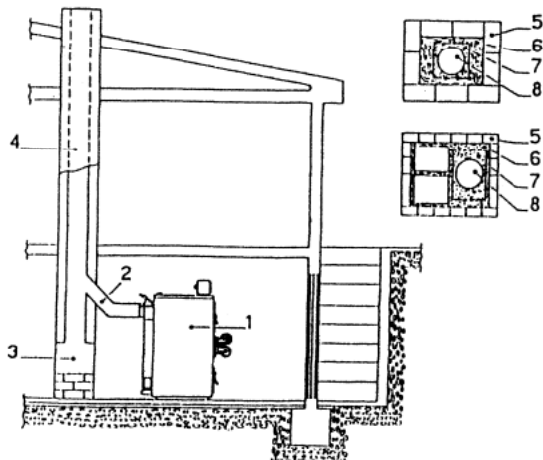
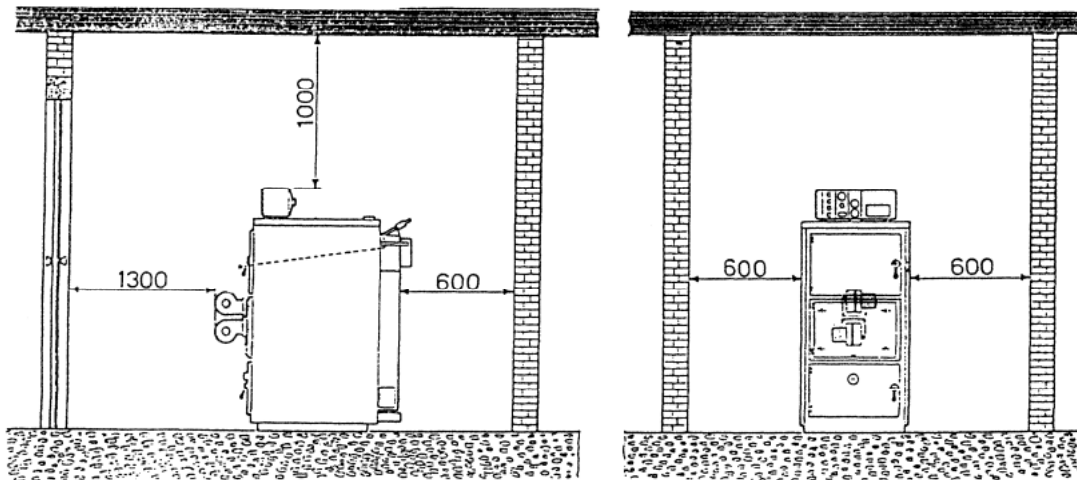


Схема отопительной системы



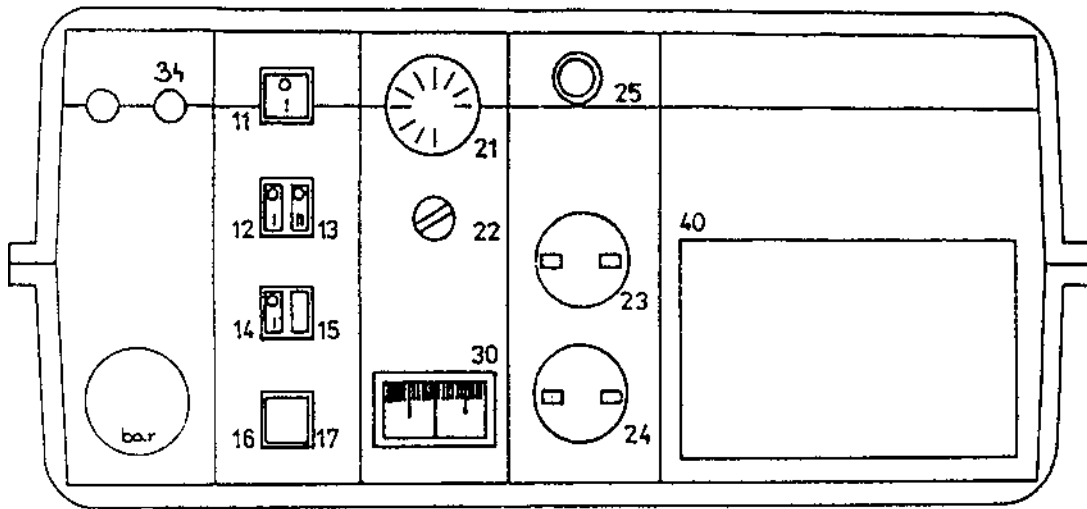
- | | | |
|------------|----------------------------|----------------------------------|
| С - котел | VM-смесительный клапан | PR – насос котла |
| В - бойлер | RI- труба для рециркуляции | VE – трубопровод к расш. емкости |
| MI - выход | PI- насос отопления | PB – насос бойлера |
| | V - обратная заслонка | IR - радиатор |

Рекомендуемое размещение



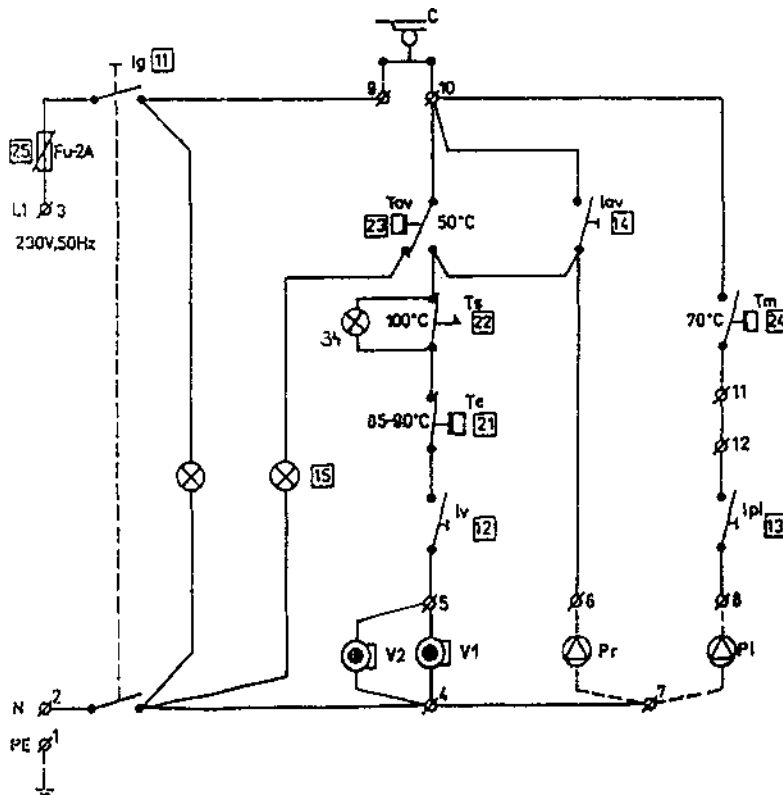
- 1 - котел
- 2 – отвод от котла - дымоход
- 3 – отверстие для чистки
- 4 – дымоход
- 5 - обмуровка
- 6 - изоляция
- 7 – дымоходный блок
- 8 – канал дымохода

Панель управления и электросхема



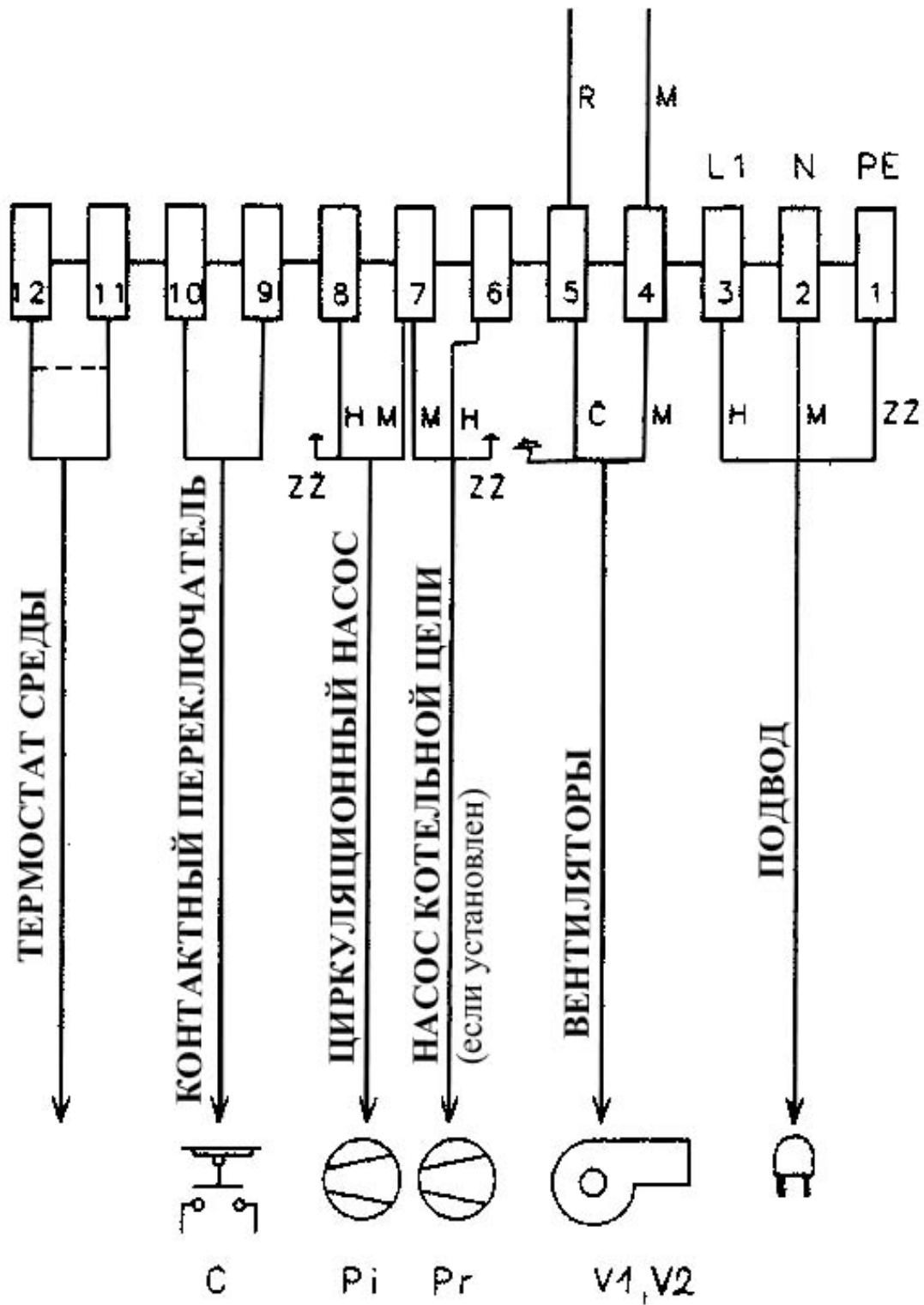
Обозначение элементов

- | | |
|---|-------------------------------------|
| 11 - сетевой тумблер с сигнализацией | 21 - котловой термостат (85 - 90°C) |
| 12 - тумблер вентилятор | 22 - термостат блокировки (100°C) |
| 13 - тумблер насоса | 23 - термостат растопки (50 °C) |
| 14 - тумблер растопки | 24 - термостат минимума (65°C) |
| 15 - сигнализация низкой температуры (T<50°C) | 25 - предохранитель 2А |
| 30 - термометр 0 - 120 °C | 34 - сигнализация неполадки |



Присоед. клеммы панели управления

Подсоединение внешних элементов управления



ГАРАНТИЙНЫЙ ТАЛОН

Изделие: _____
Тип, модель: _____
Серийный №, заводской №: _____
Номер накладной: _____
Ф.И.О. Покупателя: _____

Дата продажи: ” ____ ” _____ г.

Подпись продавца: _____

Штамп
торгующей
организации

УСЛОВИЯ ГАРАНТИИ.

- Фирма гарантирует бесперебойную работу и хорошее техническое состояние данного изделия в течение 12 месяцев.
- Гарантийный срок исчисляется со дня продажи изделия Покупателю. Если товар нуждается в специальной установке или сборке, гарантийный срок исчисляется со дня его установки или сборки, что отмечается в гарантийном талоне.
- Гарантия распространяется на все производственные и конструктивные дефекты и включает в себя стоимость запасных частей и работ по ремонту изделия в течение гарантийного срока.
- Монтаж изделия должен осуществляться строго в соответствии с инструкцией по установке и эксплуатации, требованиями нормативных документов, организацией, имеющей лицензию на проведение монтажных работ.
- **В гарантийном талоне должна быть проставлена печать и подпись монтажной организации о выполнении работ, в противном случае претензии по качеству изделия не принимаются и гарантийный ремонт не производится.**
- Покупатель имеет право на устранение недостатков товара, соразмерное уменьшение покупной цены, замену товара, расторжение договора купли-продажи при наличии документа, удостоверяющего факт покупки, правильно и полностью заполненного гарантийного талона, а в случае спора о причинах возникновения недостатка товара, - заключения независимой экспертизы.

ТАЛОН НА УСТАНОВКУ

Владелец: _____
(фамилия, имя, отчество)

Дата установки: _____
Установлен: _____

(наименование организации, № лицензии, адрес, телефон)

Установщик: _____ Владелец: _____
(подпись) (подпись)

М.П.

СЕРВИСНЫЙ ЦЕНТР

Дата обращения в Сервисный центр: _____
Заключение Сервисного центра: _____

(гарантийный ремонт; уменьшение покупной цены; замена изделия; необходимость проведения независимой экспертизы)

Ф.И.О. мастера Сервисного центра: _____

М.П.