

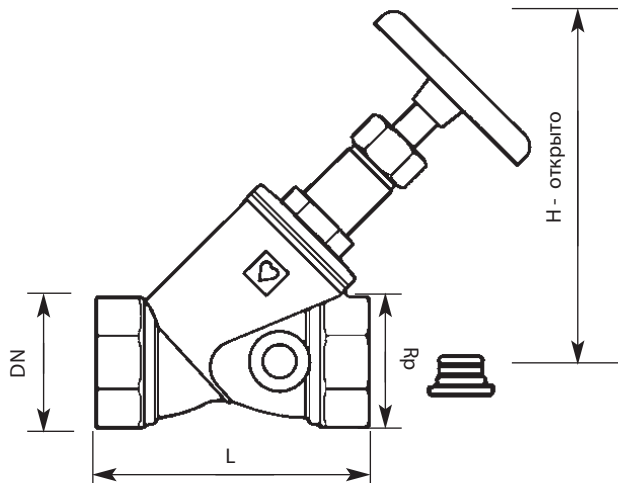
# ШТРЕМАКС - A W

Вентиль запорный для систем питьевого водоснабжения

Нормаль

4115 AW

Издание 1003



4115 AW



Marke W1.331

Номер заказа	4115 AW	DN	L	H открыто	Rp
2 4115 00		10	60	85	3/8
2 4115 11		15	65	90	1/2
2 4115 12		20	75	115	3/4
2 4115 13		25	90	130	1
2 4115 14		32	110	156	1 1/4
2 4115 15		40	120	175	1 1/2
2 4115 16		50	150	215	2
2 4115 17		65	180	297	2 1/2
2 4115 18		80	210	325	3

**Монтажные размеры в мм.  
Номера заказов**

Вентиль запорный из латуни с наклонным поднимающимся шпинделем и двусторонней резьбовой муфтой. Все металлические части, которые входят в контакт с питьевой водой, изготовлены из латуни стойкой к выщелачиванию цинка. Уплотнительные материалы выполнены из гигиенически чистых материалов. Уплотнение кран-буксы осуществляется уплотнительным кольцом. Уплотнение шпинделя сальниковое. Два отверстия для слива, одно отверстие закрыто резьбовой пробкой. Маховик зеленого цвета.

Класс по пропускной способности VB, арматурная группа 1, ÖNORM EN 1213.

**Исполнение**

1 0276 Краник сливной с соединителем для подключения шланга, цвет – желтый, штуцер для шланга 1 6206 01 заказывается отдельно.  
DN 10 - DN 50: 2 отверстия для слива 1/4, DN65-DN80: 2 отверстия для слива 3/8

**Сливная арматура**

Для систем питьевого водоснабжения

**Область применения**

2 4125	DN15-80	Штремакс-AWD, вентиль запорный с неподнимающимся шпинделем, муфта х муфта
2 4315	DN15-50	Штремакс-AW, вентиль запорный с поднимающимся шпинделем, AGxAG *
2 4325	DN15-50	Штремакс-AWD, вентиль запорный с неподнимающимся шпинделем, AGxAG*
2 4117	DN15-50	Штремакс RW и MW, вентиль балансировочный с поднимающимся шпинделем, муфта х муфта

\* AG наружная трубная резьба

**Другие исполнения**

Закрытие вентиля осуществляется поворотом по часовой стрелке

Макс. рабочая температура 80°C

Допускается кратковременное повышение температуры до 95°C кратковременно, не более 1 часа

Макс. рабочее давление 10 бар

Макс. перепад давления при закрытом вентиле 10 бар

**Рабочие параметры**

Изменения вносятся по мере  
технического прогресса

HERZ Armaturen

Richard-Strauss-Straße 22A-1230 Wien

e-mail: office@herz-armaturen.com www.herz-armaturen.com

**Направление потока**

Направление потока должно совпадать с направлением стрелки на корпусе вентиля. Специальный инструмент не требуется.

**Положение при монтаже**

Монтаж возможен в любом положении, при монтаже необходимо учитывать наличие свободного пространства для поднимающегося шпинделя

**Конструктивные особенности**

Запорные вентили DN10 имеют специальные муфты. К ним можно присоединять резьбовые трубы или калиброванные трубы из меди с помощью фитингов. Фитинги заказываются отдельно.

**Присоединение к трубам с помощью фитингов**

Диаметр трубы, мм	12	8	10	12	14	15	16	18
Вентиль DN	10							
Адаптер № заказа	1 6266 01	1 6266 01	1 6266 01	1 6266 01	1 6266 01	1 6266 01	1 6266 01	1 6266 01
Фитинг № заказа	1 6292 00	1 6274 18	1 6274 00	1 6274 01	1 6274 02	1 6274 03	1 6274 04	1 6274 04
Фитинг с эластичным уплотнением на выбор № заказа				1 6276 12	1 6275 02	1 6276 15	1 6275 04	1 6276 18

Диаметр трубы, мм	8	10	12	14	15	16	18
Вентиль DN	20						
Адаптер № заказа	1 6266 20	1 6266 20	1 6266 20	1 6266 20	1 6266 20	1 6266 20	1 6266 20
Фитинг № заказа	1 6274 18	1 6274 00	1 6274 01	1 6274 02	1 6274 03	1 6266 20	1 6274 04
Фитинг с эластичным уплотнением на выбор № заказа			1 6276 12		1 6276 15		1 6276 18

Диаметр трубы, мм	8	10	12	14	15	16	18	22
Вентиль DN	25							
Адаптер № заказа	P 1928 05	P 1928 05	P 1928 05	P 1928 05	P 1928 05	P 1928 05	P 1928 05	1 6266 03
Фитинг № заказа	1 6274 18	1 6274 00	1 6274 01	1 6274 02	1 6274 03	1 6274 04	1 6276 18	1 6273 01

При монтаже медных труб или труб из мягкой стали рекомендуется использовать опорные гильзы. Для безупречного монтажа рекомендуется резьбу болта или гайки, а также само зажимное кольцо смазывать силиконовой смазкой. Обратите внимание на нашу инструкцию по монтажу.

Запорные вентили могут быть использованы в системе с металлополимерными и полимерными трубами. Для этого должны быть использованы соответствующие адаптер и фитинги для пластиковых труб.

**Присоединение к металлополимерным и полимерным трубам**

Диаметр трубы, мм	14x2	16x2	16x2,2	17x2	17x2,5	18x2	18x2,5	20x2
Вентиль DN	15							
Адаптер № заказа	1 6266 01	1 6266 01	1 6266 01	1 6266 01	1 6266 01	1 6266 01	1 6266 01	1 6266 01
Фитинги для полимерных и металлополимерных труб	1 6098 02	1 6098 03	1 6098 12	1 6098 04	1 6098 05	1 6098 07	1 6098 06	1 6098 08

Диаметр трубы, мм	20x2,5	20x3,5	14x2	16x2	16x2,2	17x2	17x2,5	18x2
Вентиль DN	15		20					
Адаптер № заказа	1 6266 01	1 6266 01	1 6266 20	1 6266 20	1 6266 20	1 6266 20	1 6266 20	1 6266 20
Фитинги для полимерных и металлополимерных труб	1 6098 11	1 6098 10	1 6098 02	1 6098 03	1 6098 12	1 6098 04	1 6098 05	1 6098 07

Диаметр трубы, мм	18x2,5	20x2	20x2,5	20x3,5	14x2	16x2	16x2,2	17x2
Вентиль DN	20				25			
Адаптер № заказа	1 6266 20	1 6266 20	1 6266 20	1 6266 20	P 1928 05	P 1928 05	P 1928 05	P 1928 05
Фитинги для полимерных и металлополимерных труб	1 6098 06	1 6098 08	1 6098 11	1 6098 10	1 6098 02	1 6098 03	1 6098 12	1 6098 04

Диаметр трубы, мм

17x2,5	18x2	18x2,5	20x2	20x2,5	20x3,5	25x3,5	26x3
25							
Р 1928 05	Р 1928 05	Р 1928 05	Р 1928 05	Р 1928 05	Р 1928 05	1 6266 03	1 6266 03
1 6098 05	1 6098 07	1 6098 06	1 6098 08	1 6098 11	1 6098 10		

Вентиль DN

Адаптер № заказа

Фитинги для полимерных и металлополимерных труб

**Присоединение к металло-полимерным и полимерным трубам**

1 0276 09	1/4	Краник сливной с соединителем для подключения шланга DN10-DN50
1 0276 00	3/8	Краник сливной с соединителем для подключения шланга DN 65 и DN80
1 6206 01		Штуцер для шланга

**Принадлежности**

1 0273 09	1/4	Пробка резьбовая с уплотнительным кольцом и внутренним шестигранником DN10-DN50
1 0273 00	3/8	Пробка резьбовая с уплотнительным кольцом и внутренним шестигранником DN65 и DN80
2 6519 00		Маховик зеленого цвета с крепежным винтом для DN10-DN15
2 6519 02		Маховик зеленого цвета с крепежным винтом для DN20
2 6519 03		Маховик зеленого цвета с крепежным винтом для DN25
2 6519 04		Маховик зеленого цвета с крепежным винтом для DN32-DN40
2 6519 06		Маховик зеленого цвета с крепежным винтом для DN50
2 6519 07		Маховик зеленого цвета с крепежным винтом для DN65-DN80
2 6385 01		Букса DN10-DN15
2 6385 02		Букса DN20
2 6385 03		Букса DN25
2 6385 04		Букса DN32
2 6385 05		Букса DN40
2 6385 06		Букса DN50
2 6385 07		Букса DN65
2 6385 08		Букса DN80

**Запасные части**

Учитывая область применения арматуры, необходимо соблюдать особую чистоту, избегая попадания грязи в арматуру. Для уплотнения допускается применение материалов, разрешенных к использованию в области питьевого водоснабжения. При монтаже рекомендуется придерживать ключом уплотнительную муфту вентиля, т.к. существует опасность скручивания корпуса вентиля. При вворачивании в муфту соответствующего резьбового штуцера необходимо также использовать разрешенные в области питьевого водоснабжения уплотнительные материалы. При ограниченном пространстве для удобства монтажа кран-букса может быть демонтирована. В случае повторного монтажа кран-буксы дополнительное уплотнение не требуется.

**Предупреждение**

Минимальное значение расхода в л/с при ΔP 10 кПа в соответствии с ÖNORM EN 1213, класс расхода VB, арматурная группа I.

Размер	Расход л/с
DN 10	0,25
DN 15	0,50
DN 20	1,00
DN 25	1,75
DN 32	3,00
DN 40	4,00
DN 50	6,75
DN 65	11,00
DN 80	16,00