

**BEDIENUNG UND INSTALLATION
OPERATING AND INSTALLATION
OBSŁUGA I MONTAŻ
HASZNÁLATI ÉS SZERELÉSI
OBSLUHA A INSTALACE
ОБСЛУЖИВАНИЕ И МОНТАЖ**

GESCHLOSSENE WANDSPEICHER | UNVENTED (PRESSURIZED) WALLMOUNTED WATER HEATER
POJEMNOŚCIOWE, CIŚNIENIOWE, WISZĄCE OGRZEWACZE WODY | ZÁRT FALI MELEGVÍZ-TÁROLÓ
TLAKOVÉ NÁSTĚNNÉ ZÁSOBNÍKY | ВОДОНАГРЕВАТЕЛЬ ЕМКОСТНОЙ ЭЛЕКТРИЧЕСКИЙ

- » PSH 30 TM
- » PSH 50 TM
- » PSH 80 TM
- » PSH 100 TM
- » PSH 120 TM
- » PSH 150 TM
- » PSH 200 TM



STIEBEL ELTRON

Deutsch**4-5****Magyar****10-11**

1. Gebrauchs- und Montageanleitung	4	1. Használati és szerelési utasítás	10
2. Montage	4	2. Szerelés	10
Wandmontage	4	Falra szerelés	10
Wasseranschluss	4	Vízcsatlakozás	10
Elektrischer Anschluss	4	Elektromos csatlakozás	10
Inbetriebnahme	4	Üzembe helyezés	10
Bedienblende	4	Kezelőgomb	10
Wartung	5	Karbantartás	11
Technische Daten	5	Műszaki adatok	11
Abmessungen	5	Méretetek	11
Installationsschema	5	Szerelési vázlat	11

Content**English****6-7****Obsah****Česky****12-13**

1. Operating- and Installation	6	1. Návod k montáži a použití	12
2. Installation	6	2. Montáž	12
Wall mounting	6	Montáž na stěnu	12
Water connection	6	Přípojka vody	12
Electrical connection	6	Elektrické připojení	12
Initial start-up	6	Uvedení do provozu	12
Operating panel	6	Ovládací pole	12
Maintenance	7	Údržba	13
Technical specifications	7	Technické údaje	13
Dimensions	7	Rozměry	13
Installation type	7	Schéma instalace	13

Treść**Polski****8-9****Содержание****Русский****14-15**

1. Instrukcja obsługi i montażu	8	1. Инструкция по монтажу и эксплуатации	14
2. Montaż	8	2. Монтаж	14
Montaż na ścianie	8	Настенный монтаж	14
Podłączenie wody	8	Подключение воды	14
Podłączenie elektryczne	8	Электрическое подключение	14
Uruchomienie	8	Ввод в эксплуатацию	14
Panel obsługi	8	Панель управления	15
Konserwacja	9	Техническое обслуживание	15
Dane techniczne	9	Технические параметры	15
Wymiary	9	Размеры и габариты	15
Schemat instalacji	9	Схема установки	15

Die Montage (Wasser- und Elektroinstallation) sowie die Erstinbetriebnahme und die Wartung dieses Gerätes dürfen nur von einem zugelassenen Fachmann entsprechend dieser Anweisung ausgeführt werden.

This water heater must be installed (water and electrical installation), commissioned and serviced by approved service technicians in accordance with these instructions.

Montaż (podłączenie hydrauliczne oraz wykonanie instalacji elektrycznej), jak również pierwszego uruchomienia urządzenia może dokonać jedynie uprawniony Instalator lub Serwisant, zgodnie z niniejszą instrukcją, oraz Polskimi Normami i przepisami.

A készülék (víz- és elektromos) szerelése, valamint első beüzemlése csak a képzett szakember végzettsége szerelése és kezelési útmutató alapján az országos szabványok és rendeletek figyelembevételével.

Montáž (instalaci vodní pojky a elektroinstalaci), první uvedení do provozu a dříve tohoto přístroje smějí provádět pouze kvalifikovaní odborníci, kteří se při tom budou řídit tímto návodem.

Монтаж, установка и подключения (как системы подачи воды, так и электрической части), а также первый запуск, инструктаж потребителя и сервисное обслуживание должны производиться квалифицированным специалистом с соблюдением требований данной инструкции, а также норм и правил, действующих на территории применения.

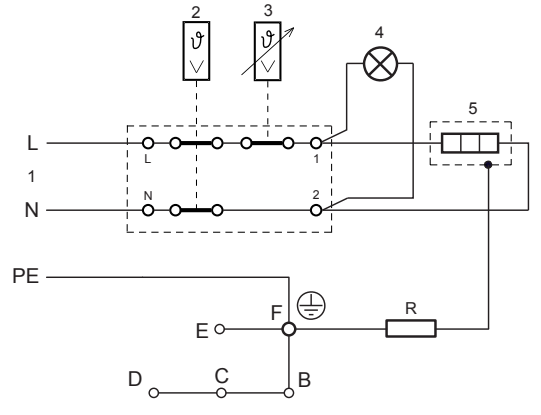
1



26.02.07.0029

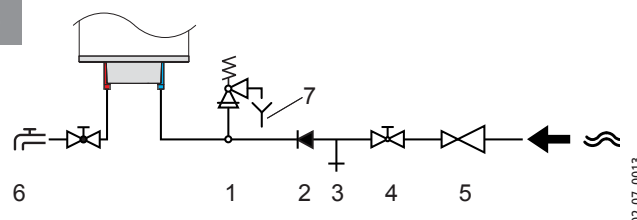
26.02.07.0024

2



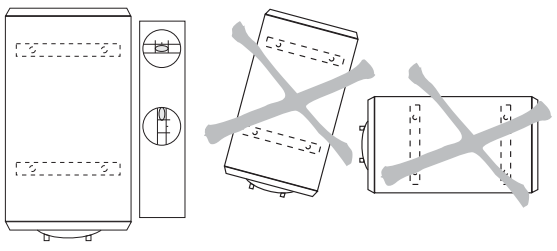
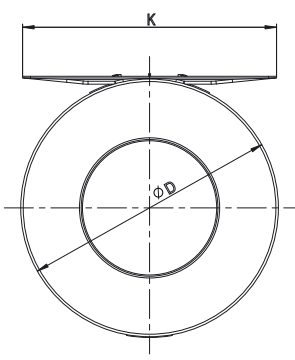
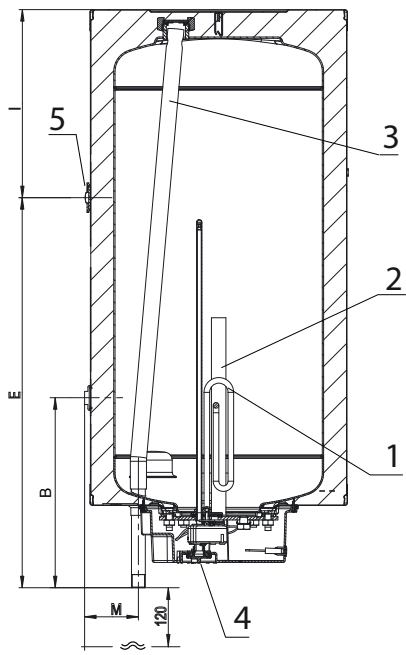
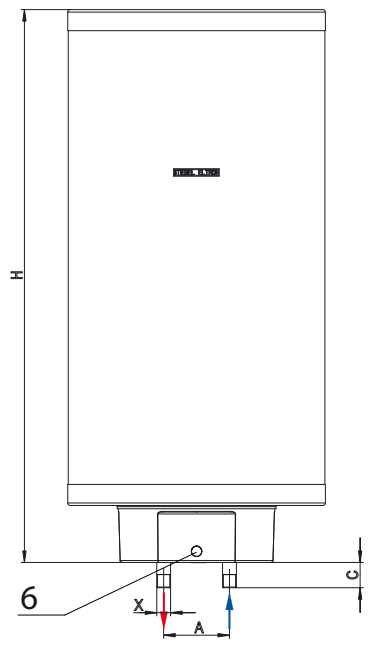
26.02.07.0018

3



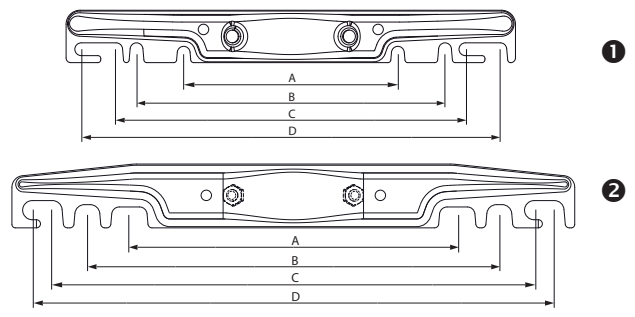
26.02.07.0013

4



C26.02.20.0003

5



26.02.07.0021

Typ		① = 30 - 50 l	② = 80 - 200 l
A	mm	184	282,5
B	mm	265	355
C	mm	300	415
D	mm	360	450

26.02.07.0008
26.02.07.0010

1 GEBRAUCHSANLEITUNG FÜR DEN BENUTZER UND DEN INSTALLATEUR

Diese Anleitung

Diese Anleitung sorgfältig aufbewahren, bei Besitzerwechsel dem Nachfolger aushändigen. Bei Wartungs- und etwaigen Instandsetzungsarbeiten dem Installateur zur Einsichtnahme überlassen.

Temperatureinstellung

Die Wassertemperatur kann am Temperaturwählknopf je nach Bedarf eingestellt werden, der Temperaturwählknopf befindet sich auf der unteren Abdeckhaube (siehe Bild 1).

Bei geringerem Warmwasserverbrauch oder bei stark kalkhaltigem Wasser empfiehlt sich die Energiesparstellung „E“ bei ca. 55-60 °C. In bestimmten Zeitabständen oder nach Entnahme von Warmwasser heizt das Gerät automatisch nach.

Es ist ratsam, den Speicher nur bei längerer Abwesenheit vom Netz zu trennen. Durch die hochwertige Wärmedämmung aus FCKW-freiem Polyurethanschaum ist der Wärmeverlust gering. Bei Frostgefahr ist der Speicher zu entleeren.

Bedienblende 1

- Frostschutzstellung
- E Energiesparstellung (ca. 60 °C)
- Temperaturbereich (ca. 70 °C)


2 MONTAGEANLEITUNG FÜR DEN INSTALLATEUR

Wandmontage


Den Wandspeicher PSH 30 - 200 TM in einem frostfreien Raum in der Nähe der Zapfstelle mit den Wasseranschlüssen nach unten montieren. Zur Gerätemontage muss das Befestigungsmaterial nach Festigkeit der Wand ausgewählt werden. Das Gewicht des Speichers mit Wasserfüllung (s. Tabelle „Technische Daten“) ist zu berücksichtigen. Die Lage der für die Montage erforderlichen Schrauben ist Bild 4 und 5 zu entnehmen. Die Aufhängebügel die für vertikale Montage sind Bestandteil des Speichers.

Wasseranschluss

Die Wasserinstallation muss von einem autorisierten Fachmann unter Beachtung der jeweils gültigen Montageanleitung sowie den jeweils gültigen Normen und Vorschriften durchgeführt werden. Der Wasseranschluss erfolgt geschlossen (druckfest) zur Versorgung mehrerer Entnahmestellen. Der Wandspeicher ist für den Anschluss an Kunststoffrohrsysteme geeignet. Hinweis für den Anschluss an Kunststoff-Rohrsysteme: Im Störfall können Temperaturen von bis zu 95 °C (max. 0,6 MPa) auftreten. Eingesetzte Kunststoffrohre müssen für diese Bedingungen ausgelegt sein.

 **Beschädigungsgefahr!**
Ist der Wasserdruck höher als 5 bar, muss in den Kaltwasserzulauf ein Druckminderer angebracht werden.

Vor Anschluss des Speichers an die Wasserleitung ist diese gründlich durchzuspülen, damit keine Fremdkörper in den Speicher oder die Sicherheitseinrichtung gelangen. Empfohlen wird den Speicher nach Bild 3 zu installieren.

 **Beschädigungsgefahr!**
Der Speicher muss unbedingt mit einem bauartgeprüften Membransicherheitsventil installiert werden.

Die Sicherheitshinweise der Montageanleitung des Membransicherheitsventils sind zu berücksichtigen. Das Sicherheitsventil ist auf Funktionsfähigkeit zu überprüfen. Das Sicherheitsventil schützt den Speicher vor unzulässig hohem Druckanstieg. Das Sicherheitsventil muss regelmäßig in gewissen Abständen betätigt werden, um einem Festsitzen durch Kalkablagerungen vorzubeugen. Der Tropfwasserablauf des Sicherheitsventils muss immer zur Atmosphäre hin geöffnet bleiben. Der Tropfwasserablauf ist an ein Abflussrohr mit einer steten Abwärtsneigung einzuleiten, die einen unbehinderten Ablauf des Wassers garantiert.

Füllen:

- » Nach Anschluss des Speichers das Absperrventil öffnen.
- » Anschließend Warmwasserhahn öffnen. Wenn aus diesem Wasser austritt, ist der Speicher gefüllt.
- » Auslaufhahn schließen und Anlage auf Dichtheit überprüfen.

 **Beschädigungsgefahr!**
Den Speicher auf keinen Fall an das elektrische Netz anschließen, ohne zu überprüfen, ob er tatsächlich vollständig mit Wasser gefüllt ist!

Elektrischer Anschluss 2

- 1 L, N direkt auf Thermostat
- 2 Temperaturbegrenzer
- 3 Temperaturregler
- 4 Signallampe
- 5 Heizkörper
- B Behälter
- C Mantel-Unterkappe
- D Mantel
- E Anode
- F Schutzleiter
- R Widerstand, 560 Ohm

Der elektrische Anschluss muss unter Beachtung der jeweils gültigen Montageanleitung sowie den jeweils gültigen Normen und Vorschriften durchgeführt werden. „Bestimmungen für das Errichten von Starkstromanlagen mit Nennspannungen bis 1000 V“ und Vorschriften des örtlichen Energieversorgungsunternehmens (EVU) sind dabei besonders zu beachten. Die Geräte sind nur für festen Anschluss an ein 230 V ~ Wechselstromnetz vorgesehen. Dabei muss in der Zuleitung allpolig eine Trennstrecke von mindestens 3 mm Kontaktabstand (z.B. Sicherung) bauseitig vorhanden sein.



Achtung!
Der elektrische Anschluss darf nur durch einen zugelassenen Installateur erfolgen. Lebensgefahr durch Stromschlag!

Nach Abnahme der Abdeckhaube ist das Netzkabel durch die Kabeleinführung an der Geräteunterseite einzuführen. Danach erfolgt der Anschluss an die Klemmen L , N und \ominus (PE).

Inbetriebnahme

Die erste Inbetriebnahme und Aufheizung muss der Fachmann überwachen.

Die Wassertemperatur kann am Temperaturwählknopf je nach Bedarf eingestellt werden, der Temperaturwählknopf befindet sich auf der unteren Abdeckhaube (siehe Bild **1**).

Wartung

Das Äußere des Speichers erfordert keine besonderen Wartung. Zur Reinigung nur mit einem weichen Tuch oder feuchten Schwamm abreiben. Keine scheuernden Mittel oder aggressive Spülmittel verwenden.

Technische Daten

Typ	PSH	30 TM	50 TM	80 TM	100 TM	120 TM	150 TM	200 TM
Nennspannung		1/N/PE ~ 230V						
Leistungsaufnahme	W	2000	2000	2000	2000	2000	2000	2000
Nenninhalt	Liter	30	50	80	100	120	150	200
Bereitschaftsstromverbrauch	kWh/d	0,73	0,99	1,15	1,48	1,73	2,18	2,94
Entnehmbare Mischwassermenge bei 40 °C	Liter	56	97	143	186	228	291	389
Gewicht (leer)	kg	19	25	30	36	39	47	58
Gewicht (voll)	kg	49	75	110	136	159	197	258
Abmessungen	A	mm	100	100	100	100	100	100
	B	mm	287	287	278	278	278	278
	C	mm	38	38	32	32	32	32
	D	mm	390	390	470	470	470	470
	E	mm	530	591	583	735	889	1125
	H	mm	585	840	810	960	1115	1350
	I	mm	93	287	263	263	263	263
	K	mm	386	386	485	485	485	485
	M	mm	78	78	75	75	75	75
	X	mm	G 1/2"	G 1/2"	G 3/4"	G 3/4"	G 3/4"	G 3/4"
Schutzart		Strahlwasserschutz (IP 25)						
Prüfzeichen		siehe Typenschild						



Achtung! Bei allen Arbeiten Gerät bitte allpolig vom Netz trennen!

Zur Sicherung einer langen Lebensdauer empfiehlt es sich, die im Gerät installierte Korrosionsschutz-Anode (Magnesium-Anode) einer jährlichen Inspektion durch einen Fachmann unterziehen zu lassen. In Gebieten mit besonders aggressivem Wasser kann diese Prüfung häufiger notwendig sein – dazu entsprechende Informationen vom Installateur oder direkt beim Wasserversorgungsunternehmen einholen!

Das Gerät ist vor übermäßiger Erhitzung durch einen Sicherheitstemperaturbegrenzer geschützt, der alle Phasen unterbricht. Wenn der Sicherheitstemperaturbegrenzer ausgelöst wurde, ist ein autorisierter Fachmann zur Durchführung der Reparatur hinzuzuziehen. Der Sicherheitstemperaturbegrenzer kann nach Auslösung durch Drücken des unter der Abdeckhaube befindlichen roten Tasters zurückgesetzt werden.

Abmessungen **4**

Abmessungen der Speicher (s. Tabelle „Technische Daten“)

- 1 Heizflansch
- 2 Magnesiumanode
- 3 Ausströhmrohr
- 4 Temperaturwählknopf
- 5 Aufhängebügel
- 6 Signallampe

Installationsschema **3**

- 1 Sicherheitsventil
- 2 Rückflussverhinderer
- 3 Druckprüfstutzen
- 4 Absperrventil
- 5 Druckminderer
- 6 Entnahmestellen
- 7 Ablauftrichter / Sifon

OPERATING INSTRUCTIONS FOR THE USER AND THE PROFESSIONAL

This manual

Keep these instructions in a safe place. Hand them over to the new owner if the appliance changes hands. Make them available to the fitter when any maintenance work or repairs are carried out.

Temperature Selection

The water temperature can be adjusted as required using the temperature selection knob. The temperature selection knob is located on the lower cover (see Figure 1).

With low hot-water consumption or with very hard water, it is recommended to select the energy-saving setting "E" (approx. 55 to 60 °C). The appliance reheats automatically at certain intervals or when hot water is drawn.

It is only advisable to disconnect the storage heater from the power supply if it is to remain unused for a relatively long period of time. Heat loss is minimised by the high-quality heat-insulation material made of CFC-free polyurethane foam.

The storage heater must be drained if there is a risk of exposure to sub-zero temperatures.

Operating panel 1

- Frost-protection setting
- E Energy-saving setting (approx. 60 °C)
- Temperature range (approx. 70 °C)

INSTALLATION FOR THE PROFESSIONAL

Wall mounting

Fit the wall-mounted storage heaters PSH 30 - 200 TM with the water connections at the bottom in a frost-proof room next to the connection point.

The materials used to mount the appliance must be selected according to the strength of the wall. The combined weight of the storage heaters and their water filling (see the table "Technical specifications") must be taken into consideration.

The position of the screws required for installation is shown in Figure 4 and 5.

Depending on the appliance type, the mounting brackets for vertical installation are an integral part of the storage heater.

Water connection

The appliance must be connected to the water system by an authorised specialist technician, taking the applicable installation instructions and the relevant standards and regulations into consideration.

The water connection is closed (pressure-proof) and supplies several drawing points.

The wall-mounted storage water heater is suitable for connection to plastic pipe systems.

Information on connecting to plastic pipe systems: In the event of malfunctions, temperatures of up to 95 °C (max. 0.6 MPa) can occur. Any plastic pipes used must be designed for these conditions.

The safety information given in the installation instructions for the diaphragm safety valve must be observed.

The safety valve must be checked to ensure that it is functioning correctly.

The safety valve protects the storage heater from excessive increases in pressure. The EWH Basis storage heaters are fitted with a safety valve without non-return valve as an accessory. The EWH Basis N wall-mounted storage heaters are fitted with a safety valve with non-return valve as an accessory. The safety valve must be actuated at regular intervals to prevent it from jamming as a result of furring (lime deposits).

The dripping-water outlet of the safety valve (for EWH Basis N appliances) must always remain open to the atmosphere.

The dripping-water outlet must be connected to a downward-pointing drain pipe which ensures unobstructed drainage of the water.

Filling:

- » After connecting the storage heater, open the stop valve.
- » Then open the hot-water tap. The storage heater is full when water is discharged from the hot-water tap.
- » Then close the outlet tap and check the system for leaks.



Never connect the storage heater to the electrical power supply without first checking whether the storage heater is actually filled with water.

Electrical connection 2

- 1 L, N direct to thermostat
- 2 Temperature limiter
- 3 Thermostat
- 4 Signal lamp
- 5 Heater element
- B Reservoir
- C Casing lower cover
- D Casing
- E Anode
- F Protective earth conductor
- R Resistor (560 Ohm)



If the water pressure is higher than 5 bar, a pressure reducer must be fitted in the cold-water supply line.

Before connecting the storage heater to the water pipe, rinse out the pipe thoroughly to prevent any foreign objects from entering the storage heater or the safety equipment. It is recommended to install the storage heater in the way shown in Figure 3.




The storage heater must always be installed together with an approved diaphragm safety valve.

The appliance must be connected to the power supply taking the applicable installation instructions and the relevant standards and regulations into consideration. It is particularly important to observe the "Regulations for installing high-voltage systems with rated voltages up to 1000 V" and regulations from the local power supply company. The appliances are only designed for permanent connection to a 230 V ~ AC network. A contact gap of at least 3 mm (e.g. fuse) along the supply cable must be provided for all poles at the installation location.



Electrical connection should be carried out by an authorised fitter only.

After removing the cover, guide the power cable through the cable entry on the underside of the appliance. Then connect the power cable to the terminals L, N and  (PE).

When delivered, the PSH 30 ... 200 wall-mounted storage heaters are wired in the way shown in circuit diagram **2**.

Initial Start-up

The specialist technician must monitor the appliance when it is put into operation and heats water for the first time.

Maintenance

The outside of the storage heater does not require any special maintenance. To clean, wipe using a soft cloth or damp sponge only. Do not use any abrasive agents or aggressive detergents.



Caution! Always fully disconnect the appliance from the power supply before carrying out any maintenance work.

To ensure a long service life, it is recommended to have a specialist technician inspect the anti-corrosion anode (magnesium anode) in the appliance once per year. This check may need to be carried out more frequently in areas with particularly aggressive water – ask the fitter or your local water supply company for information.

The appliance is protected against overheating by a safety temperature limiter which interrupts all phases. If the safety temperature limiter has been triggered, an authorised specialist technician is required to carry out the repair work. After triggering, the safety temperature limiter can be reset by pressing the red button under the switchbox cover.

Dimensions **4**

Dimensions of storage heater (see table "Technical specifications")

- 1 Heating flange
- 2 Magnesium anode
- 3 Delivery pipe
- 4 Temperature selection knob
- 5 Mounting bracket
- 6 Signal lamp

Installation type **3**

- 1 Safety valve
- 2 Non-return valve
- 3 Pressure test connection
- 4 Stop valve
- 5 Pressure reducer
- 6 Drawing points

Technical specifications

Type	PSH	30 TM	50 TM	80 TM	100 TM	120 TM	150 TM	200 TM
Rated voltage		1/N/PE ~ 230V						
power consumption	W	2000	2000	2000	2000	2000	2000	2000
Nominal capacity	Liter	30	50	80	100	120	150	200
Power consumption in stand-by mode	kWh/d	0,73	0,99	1,15	1,48	1,73	2,18	2,94
Drawable quantity of mixed water at 40 °C	Liter	56	97	143	186	228	291	389
Weight (empty)	kg	19	25	30	36	39	47	58
Weight (filled)	kg	49	75	110	136	159	197	258
Dimensions	A	mm	100	100	100	100	100	100
	B	mm	287	287	278	278	278	278
	C	mm	38	38	32	32	32	32
	D	mm	390	390	470	470	470	470
	E	mm	530	591	583	735	889	1125
	H	mm	585	840	810	960	1115	1350
	I	mm	93	287	263	263	263	263
	K	mm	386	386	485	485	485	485
	M	mm	78	78	75	75	75	75
	X	mm	G 1/2"	G 1/2"	G 3/4"	G 3/4"	G 3/4"	G 3/4"
Degree of protection		Protection against water jets (IP 25)						
Mark of conformity		See rating plate						

INSTRUKCJA OBSŁUGI I MONTAŻU DLA UŻYTKOWNIKA I INSTALATORA

Diese Anleitung

Niniejszą instrukcję należy starannie przechowywać i przekazać następcy przy zmianie właściciela. Przy pracach konserwacyjnych i ewentualnych pracach remontowych przekazać instalatorowi do wglądu.

Temperatureinstellung

Temperatura wody może być nastawiona według potrzeb pokrętłem doboru temperatury. Pokrętło doboru temperatury znajduje się w dolnej pokrywie (patrz rysunek 1).

Przy mniejszym zużyciu ciepłej wody zawierającej dużo wapnia zalecane jest nastawienie energooszczędne „E“ ok. 55-60 °C. Urządzenie dogrzewa automatycznie w określonych odstępach czasu lub po poborze wody ciepłej.

Przy dłuższej nieobecności zalecane jest wyłączenie ogrzewacza. Zastosowanie skutecznej izolacji cieplnej z pianki poliuretanowej pozwala na ograniczenie strat ciepła do minimum.

W przypadku niebezpieczeństwa zamarzania ogrzewacz należy opróżnić z wody.

Panel obsługi 1

- Nastawienie mrozoochronne
- E Nastawienie energooszczędne (ok. 60 °C)
- Zakres temperatury (ok. 70 °C)

MONTAŻ DLA INSTALATORA

Montaż na ścianie

Ogrzewacze pojemnościowe PSH 30 ... 200 TM należy montować w pomieszczeniu chronionym od mrozu w pobliżu miejsca poboru kroćcami wody w dół.

Materiał mocujący do montażu urządzenia należy dobrać stosownie do wytrzymałości ściany. Należy uwzględnić ciężar urządzenia napełnionego wodą (patrz tabela „Dane techniczne“).

Położenie śrub koniecznych do montażu jest widoczne na rysunkach 4/5.

Wieszaki do montażu pionowego i wieszaki do montażu poziomego są częściami składowymi zbiornika zależnie od wersji urządzenia.

Przyłącze wody

Instalacja wodna powinna zostać wykonana przez autoryzowanego Instalatora przy uwzględnieniu obowiązującej instrukcji montażu oraz obowiązujących norm i przepisów.

Ogrzewacze pracują w systemach ciśnieniowych i służą do zasilania kilku punktów poboru wody.

Ogrzewacze PSH...TM nadają się do przyłączenia do systemów rur z tworzywa sztucznego.

Wskazówka do przyłączenia do instalacji z tworzywa sztucznego: w przypadku awarii mogą wystąpić temperatury do 95 °C i ciśnienie (maks. 0,6 MPa). Stosowane rury z tworzywa sztucznego muszą być przystosowane do tych warunków.

Należy uwzględnić wskazówki bezpieczeństwa instrukcji montażu membranowego zaworu bezpieczeństwa.

Zawór bezpieczeństwa należy sprawdzić pod względem prawidłowości działania.

Zawór bezpieczeństwa chroni zbiornik przed niedopuszczalnie dużym wzrostem ciśnienia. Zawór bezpieczeństwa należy uruchamiać w regularnych odstępach czasu, aby zapobiegać blokowaniu przez osady kamienia wapiennego.

Odpływ wody z zaworu bezpieczeństwa zawsze musi pozostać otwarty do atmosfery. Wodę z zaworu należy odprowadzać do rury odpływowej ze stałą pochyłością w dół, która zapewnia odpływ wody bez przeszkód.

Napełnienie:

- » Po przyłączeniu ogrzewacza otworzyć zawór odcinający.
- » Następnie otworzyć armaturę wody ciepłej. Jeżeli wypływa z niego woda nie zawierająca pęcherzyków powietrza, ogrzewacz jest napełniony.
- » Zamknąć zawór czerpalny i sprawdzić instalację pod względem szczelności.



W żadnym wypadku nie wolno przyłączyć ogrzewacza do sieci elektrycznej bez sprawdzenia, czy rzeczywiście jest całkowicie napełniony wodą!

Podłączenie elektryczne 2

- 1 L, N bezpośrednio do termostatu
- 2 Ogranicznik temperatury
- 3 Regulator temperatury
- 4 Lampka sygnalizacyjna
- 5 Grzałka
- B Zbiornik
- C Dolna pokrywa obudowy
- D Obudowa
- E Anoda
- F Przewód ochronny
- R Opornik, 560 Om



Jeżeli ciśnienie wody jest większe niż 5 bar, w dopływie zimnej wody musi znajdować się zawór redukcyjny.

Przed przyłączeniem ogrzewacza do do sieci wodnej należy starannie przepłukać instalację wodną, aby ciała obce nie dostały się do zbiornika lub do urządzenia zabezpieczającego.

Zalecane jest, instalowanie ogrzewacza zgodne z rysunkiem 3.



Ogrzewacze muszą zostać wyposażone w membranowy zawór bezpieczeństwa posiadający znak CE.

Podłączenie elektryczne należy wykonać przy uwzględnieniu obowiązującej instrukcji montażu oraz obowiązujących norm i przepisów. Należy zwrócić szczególną uwagę na przepisy dotyczące urządzeń o napięciu znamionowym do 1000 V. Urządzenia są przeznaczone tylko do stałego przyłączenia do sieci prądu przemiennego 230 V ~. Przy podłączaniu Instalator musi zapewnić możliwość odłączania urządzenia na wszystkich biegunach, na odległość co najmniej 3 mm (np. bezpieczniki lub przełączniki).



Przyłączenie elektryczne może wykonać tylko uprawniony instalator.

Po zdjęciu pokrywy przewód sieciowy należy wprowadzić przez przepust kablowy na spodzie urządzenia. Następnie podłączyć do zacisków L, N i \ominus (PE).

Uruchomienie

Pierwsze uruchomienie i nagrzewanie musi być nadzorowane przez Instalatora.

Temperatura wody może być nastawiona według potrzeb pokrętkiem doboru temperatury. Pokrętło doboru temperatury znajduje się w dolnej pokrywie (patrz rysunek 1).

Konserwacja

Strona zewnętrzna ogrzewacza nie wymaga szczególnej konserwacji. W celu oczyszczenia wycierać miękką ścierką lub wilgotną gąbką. Nie stosować środków szorujących lub agresywnych środków do płukania.



Uwaga! Przy wszelkich pracach urządzenie należy na wszystkich biegunach odłączyć od sieci!

W celu zapewnienia długiej żywotności urządzenia zaleca się coroczny przegląd magnezowej anody ochronnej przez Serwisanta. W regionach ze szczególnie agresywną wodą konieczny może być częstszy przegląd – odpowiednie informacje można uzyskać u instalatora lub bezpośrednio w przedsiębiorstwie zaopatrzenia w wodę!

Urządzenie zabezpieczone jest przed przegrzaniem za pomocą ogranicznika temperatury bezpieczeństwa, który odłącza wszystkie fazy. Jeżeli ogranicznik temperatury bezpieczeństwa zadziałał, należy wezwać autoryzowanego Serwisanta do wykonania naprawy. Ogranicznik temperatury bezpieczeństwa może być po zadziałaniu zresetowany przez przyciśnięcie czerwonego przycisku pod pokrywą przyłączy elektrycznych.

Wymiary 4

Wymiary ogrzewaczy (patrz tabela „Dane techniczne“).

- 1 Kołnierz grzejny
- 2 Anoda magnezowa
- 3 Rura wypływowa
- 4 Pokrętło doboru temperatury
- 5 Wieszak
- 6 Lampka sygnalizacyjna

Schemat instalacji 3

- 1 Zawór bezpieczeństwa
- 2 Zawór zwrotny
- 3 Króciec kontroli ciśnienia
- 4 Zawór odcinający
- 5 Zawór redukcyjny
- 6 Punkty poboru

Dane techniczne

Typ	PSH	30 TM	50 TM	80 TM	100 TM	120 TM	150 TM	200 TM
Napięcie znamionowe		1/N/PE ~ 230V						
Pobór mocy	W	2000	2000	2000	2000	2000	2000	2000
Pojemność znamionowa	Litry	30	50	80	100	120	150	200
Zużycie energii na podtrzymanie temperatury	kWh/dzień	0,73	0,99	1,15	1,48	1,73	2,18	2,94
Ilość wody zmieszanej do pobierania przy 40 °C	Litry	56	97	143	186	228	291	389
Ciężar (pusty)	kg	19	25	30	36	39	47	58
Ciężar	kg	49	75	110	136	159	197	258
Wymiary	A	mm	100	100	100	100	100	100
	B	mm	287	287	278	278	278	278
	C	mm	38	38	32	32	32	32
	D	mm	390	390	470	470	470	470
	E	mm	530	591	583	735	889	1125
	H	mm	585	840	810	960	1115	1350
	I	mm	93	287	263	263	263	263
	K	mm	386	386	485	485	485	485
	M	mm	78	78	75	75	75	75
	X	mm	G 1/2"	G 1/2"	G 3/4"	G 3/4"	G 3/4"	G 3/4"
Rodzaj ochrony		Ochrona wody strugoszczelna (IP 25)						
Znak kontrolny		patrz tabliczka znamionowa						

1. HASZNÁLATI ÉS SZERELÉSI UTASÍTÁS A FELHASZNÁLÓ ÉS A SZERELŐ SZÁMÁRA

Ezt az utasítást

Gondosan őrizze meg a jelen utasítást, és tulajdonosváltás esetén adja át az utódnak. Karbantartási és esetleges javítási munkák esetén az utasítást adja át a szerelőnek betekintés céljából.

Homérosékletbeállítás

A víz hőmérsékletét a hőmérsékletszabályozó gombbal igény szerint lehet beállítani. A hőmérsékletszabályozó gomb az alsó fedőburkolaton található (lásd az **1.** képet).

Alacsony melegvíz-fogyasztás vagy nagyon kemény víz esetén javasolt az „E” energiatakarékos üzemmód beállítása

kb. 55–60 °C hőmérsékleten. Meghatározott időközönként vagy melegvíz használata esetén a készülék automatikusan a beállított értékre melegíti a vizet.

Csak hosszabb távollét esetén ajánlatos a készüléket lekapcsolni az elektromos hálózatról. A kiváló minőségű, FCKW – mentes poliuretánhabból készült hőszigetelés miatt a hőveszteség csekély. Fagyveszély esetén a melegvíz-tárolót ki kell üríteni.

Kezelógomb **1**

- Fagyvédő üzemmód
- E Energiatakarékos üzemmód (kb. 60 °C)
- Hőmérséklettartomány (kb. 70 °C)

2. SZERELÉSI UTASÍTÁS A SZERELŐ SZÁMÁRA

Falra szerelés

Az PSH 30 ... 200 TM típusú fali melegvíz-tárolót fagymentes helyiségben, a vízcsapok közelében, a vízcsatlakozókkal lefelé kell beszerelni. A készülék szereléséhez a rögzítő anyagot a fal szilárdsága szerint kell megválasztani. Figyelembe kell venni a melegvíz-tároló súlyát a víztöltéssel együtt (lásd a „Műszaki adatok” táblázatot).

A szereléshez szükséges csavarok helyzete az **4/5.** képen látható. A felfüggesztő kengyel a függőleges szereléshez, illetve a felfüggesztő kengyel a vízszintes szereléshez a készülék kivételése szerint a melegvíz-tárolóhoz tartozó alkatrész.

Vízcsatlakozás

A vízszelést a megfelelő engedéllyel rendelkező szakembernek kell elvégeznie, a mindenkori érvényes szerelési utasítás, valamint a mindenkor érvényes szabványok és előírások figyelembevételével. A vízcsatlakozás zártan (nyomásálló módon) történik több kivételi hely ellátására.

A fali melegvíz-tárolók műanyag csőrendszerekhez történő csatlakoztatásra alkalmasak.

Megjegyzés a műanyag csőrendszerekhez történő csatlakoztatáshoz: Üzemzavar esetén 95 °C hőmérséklet (legfeljebb 0,6 MPa) is felléphet. A felhasznált műanyag csöveket ezen feltételekre kell méretezni.



Amennyiben a víznyomás nagyobb 5 bar értéknél, akkor a hidegvíz-vezetékbe nyomáscsökkentőt kell beszerelni.

Mielőtt csatlakoztatná a melegvíz-tárolót a vízvezetékhez, a vízvezeték alaposan át kell öblíteni annak érdekében, nehogy idegen test kerüljön a melegvíz-tárolóba vagy a biztonsági berendezésbe. Javasoljuk, hogy a melegvíz-tárolót a **3.** kép szerint szereljük be.



A melegvíz-tárolót feltétlenül típusvizsgálati eljárás során bevizsgált biztonsági membránszeleppel kell beszerelni.

Figyelembe kell venni a biztonsági membránszelep szerelési utasításában található biztonsági előírásokat.

Ellenőrizni kell a biztonsági szelep működőképességét.

A biztonsági szelep védi a melegvíz-tárolót a nyomás megengedhetetlenül magas emelkedésétől. A biztonsági szelepet rendszeres időközönként működtetni kell, hogy megelőzzék a szelep beszorulását a vízkőlerakódás miatt.

A biztonsági szelep csepegővíz-leeresztőjének mindig nyitva kell lennie az atmoszféra felé.

A csepegővíz-leeresztőt a lefolyócsőbe úgy kell bevezetni, hogy folyamatosan lefelé tartson, így kell garantálni a víz akadálytalan lefolyását.

Feltöltés:

- » A melegvíz-tároló csatlakoztatását követően ki kell nyitni az elzáró szelepet.
- » Utána ki kell nyitni a melegvíz-csapot. A melegvíz-tároló megtelt, amikor a melegvíz-csapból víz kezd folyni.
- » Ekkor le kell zárni a kifolyócsapot, majd ellenőrizni kell, hogy a berendezés vízzáró-e.



A melegvíz-tárolót soha ne csatlakoztassa az elektromos hálózathoz annak ellenőrzése nélkül, hogy a tároló tényleg teljesen megtelt-e vízzel!

Elektromos csatlakozás **2**

- 1 L, N közvetlenül a termosztátra
 - 2 Hőmérséklet-tároló
 - 3 Hőmérsékletszabályozó
 - 4 Jelzőlámpa
 - 5 Fűtőtest
- B Tartály
C A burkolat alsó tükre
D Burkolat
E Anód
F Védővezeték
R 560 ohmos ellenállás

Az elektromos csatlakozást a mindenkor érvényes szerelési utasítás, valamint a mindenkor érvényes szabványok és előírások figyelembevételével kell létrehozni. Különös figyelmet kell szentelni az „1000 V névleges feszültségű erősáramú villamos berendezések létesítése” című szabvány rendelkezéseinek, valamint a helyi közüzemi energiaszolgáltató vállalat előírásainak. A készülékeket 230 V ~ váltakozó áramú hálózatra történő állandó hálózati csatlakoztatásra tervezték. A tápkábelben minden póluson beépített semleges szakasznak kell lennie legalább 3 mm érintkezőtávolsággal (például biztosíték).



Az elektromos csatlakoztatást csak a megfelelő engedéllyel rendelkező szerelő végezheti.

A fedél levételét követően a hálózati kábelt a kábelbevezetésen keresztül a készülék alsó részébe kell bevezetni. A kábelt ezt követően az L, N és (PE) kapcsokra kell csatlakoztatni.

Üzembe helyezés

Az első üzembe helyezést és felfűtést a szakembernek kell figyelemmel kísérnie.

A víz hőmérsékletét a hőmérsékletszabályozó gombbal igény szerint lehet beállítani. A hőmérsékletszabályozó gomb az alsó fedőburkolaton található (lásd az **1.** képet).

Karbantartás

A melegvíz-tároló külső burkolata nem igényel különösebb karbantartást. Tisztítás céljából egy puha törölkendővel vagy nedves szivaccsal kell letörölni. Ne használjon súrolószert vagy agresszív mosogatószert.

Műszaki adatok

Típus	PSH	30 TM	50 TM	80 TM	100 TM	120 TM	150 TM	200 TM
Névleges feszültség		1/N/PE ~ 230V						
Teljesítményfelvétel	W	2000	2000	2000	2000	2000	2000	2000
Névleges térfogat	Liter	30	50	80	100	120	150	200
Áramfogyasztás készletléti üzemmódban	kWh/d	0,73	0,99	1,15	1,48	1,73	2,18	2,94
Kevert víz felhasználható mennyisége 40 °C hőmérsékleten	Liter	56	97	143	186	228	291	389
Súly (üresen)	kg	19	25	30	36	39	47	58
Súly	kg	49	75	110	136	159	197	258
Méret	A	mm	100	100	100	100	100	100
	B	mm	287	287	278	278	278	278
	C	mm	38	38	32	32	32	32
	D	mm	390	390	470	470	470	470
	E	mm	530	591	583	735	889	1125
	H	mm	585	840	810	960	1115	1350
	I	mm	93	287	263	263	263	263
	K	mm	386	386	485	485	485	485
	M	mm	78	78	75	75	75	75
	X	mm	G 1/2"	G 1/2"	G 3/4"	G 3/4"	G 3/4"	G 3/4"
Védettség		Vízszög elleni védelem (IP 25)						
Minőségjelzés		Lásd a típusablát!						



Figyelem! Minden munkát előtt a készüléket válassza le a hálózatról!

A készülék hosszú élettartamának biztosításához ajánlatos a készülékbe beszerelt korrózióvédő anódot (magnézium anódot) évente egyszer szakemberrel ellenőriztetni. Olyan területeken, ahol a víz különösen agresszív, az ellenőrzés lefolytatása gyakrabban is szükségessé válhat – ezzel kapcsolatban a szükséges információkat a szerelőtől vagy közvetlenül a vízművektől kell beszerezni!

A készüléket a túlmelegedéstől biztonsági hőmérsékletetároló védi, amely minden fázist megszakít. Amennyiben a biztonsági hőmérsékletetároló kioldott, a javítással engedéllyel rendelkező szakembert kell megbízni. A biztonsági hőmérsékletetárolót a kioldást követően a kapcsolótér burkolata alatt található piros gomb megnyomásával lehet visszaállítani.

Méret

A melegvíz-tároló méretei (lásd a „Műszaki adatok” című táblázatot).

- 1 Fűtőkarima
- 2 Magnéziumanód
- 3 Kifolyócső
- 4 Hőmérsékletszabályozó gomb
- 5 Felfüggesztő kengyel
- 6 Jelzőlámpa

Szerelési vázlat

- 1 Biztonsági szelep
- 2 Visszaáramlás-gátló
- 3 Nyomásellenőrző csonek
- 4 Elzáró szelep
- 5 Nyomáscsökkentő
- 6 Vízkivétel helye

1. NÁVOD K MONTÁŽI A POUŽITÍ PRO UŽIVATELE A INSTALATÉRY

Tento návod

Tento návod dobře uschovejte a při změně majitele jej předejte nástupci. Při údržbě a dalších činnostech spojených s opravami jej předejte k nahlédnutí instalatérově.

Nastavení teploty

Teplotu vody lze podle potřeby nastavit pomocí ovladače nastavení teploty. Ovladač nastavení teploty se nachází na spodním krytu (viz obr. 1).

Při malé spotřebě teplé vody nebo při silně vápenaté vodě se doporučuje nastavení do polohy Úspora energie „E“ při cca 55–60 °C. V určitých časových intervalech nebo po odběru teplé vody přístroj automaticky zapíná ohřev.

Zásobník je vhodné odpojovat od sítě jen při delší nepřítomnosti.

Díky vysoce kvalitní tepelné izolaci z polyuretanové pěny, neobsahující příměsi poškozující ozónovou vrstvu, je tepelná ztráta malá.

Při nebezpečí mrazu je nutno zásobník vyprázdnit.

Ovládací pole 1

- Poloha Ochrana proti mrazu
- E Poloha Úspora energie (cca 60 °C)
- Rozsah teplot (cca 70 °C)

2. MONTÁŽ PRO INSTALATÉRY

Montáž na stěnu

Nástěnné zásobníky PSH 30 ... 200 TM montujte v prostředí chráněném před mrazem v blízkosti místa odběru s přípojkami vody zespodu.

K montáži přístroje musí být zvolen takový upevňovací materiál, který odpovídá pevnosti stěny. Je třeba brát v úvahu hmotnost zásobníku včetně vodní náplně (viz tabulka „Technické údaje“).

Montážní poloha potřebných šroubů je znázorněna na obr. 4/5.

Závěsný třmen pro svislou montáž a závěsný třmen pro vodorovnou montáž jsou podle provedení přístroje součástí dodávky zásobníku.

Přípojka vody

Vodovodní instalaci musí provést kvalifikovaný odborník při dodržení pokynů uvedených v platném návodu k montáži a rovněž platných norem a předpisů.

Přípojka vody je součástí uzavřeného (tlakového) okruhu k zásobování několika odběrných míst.

Nástěnné zásobníky jsou vhodné pro připojení pomocí plastových potrubních systémů.

Pokyny pro připojení k plastovým potrubním systémům: V případě poruchy se mohou vyskytovat teploty až 95 °C (max. 0,6 MPa). Použité plastové trubky musí být na tyto podmínky dimenzovány.



Jestliže je tlak vody vyšší než 5 barů, musí být do přívodu studené vody zařazen redukční ventil.

Před připojením zásobníku k vodovodnímu vedení je toto nutno důkladně propláchnout, aby se do zásobníku nebo do bezpečnostních zařízení nedostala žádná cizí tělesa.

Doporučuje se instalovat zásobník podle obr. 3.



Zásobník musí být bezpodmínečně instalován s použitím pojistného membránového ventilu ověřené konstrukce.

Je nutno dodržovat bezpečnostní pokyny v návodu k montáži pojistného membránového ventilu.

Funkční způsobilost pojistného ventilu je nutno zkontrolovat.

Pojistný ventil chrání zásobník před nepřijatelným zvýšením tlaku. Pojistný ventil musí být pravidelně v určených intervalech aktivován, aby se předešlo uváznutí vlivem vápenatých usazenin.

Odpad odkapávající vody z pojistného ventilu musí stále zůstat otevřený do atmosféry.

Odpad odkapávající vody je třeba odvést odpadním potrubím se stálým sklonem dolů zaručujícím volný odtok vody.

Plnění: Po připojení zásobníku otevřete uzavírací ventil. Potom otevřete kohout pro teplou vodu. Když z něj vytéká voda, je zásobník naplněn.

Poté výtokový kohout uzavřete a zkontrolujte zařízení z hlediska těsnosti.



Zásobník v žádném případě nepřipojujte k elektrické síti aniž byste se přesvědčili, že je skutečně zcela naplněn vodou!

Elektrické připojení 2

- 1 L, N přímo na termostatu
- 2 Omezovač teploty
- 3 Regulátor teploty
- 4 Kontrolka
- 5 Topný článek
- B Nádrž
- C Spodní část pláště
- D Plášť
- E Anoda
- F Ochranný vodič
- R Odpor 560 Ohm

Elektrické připojení musí být provedeno při dodržení pokynů uvedených v platném návodu k montáži a rovněž platných norem a předpisů. Přitom je nutno dodržovat zejména „Ustanovení pro provoz silnoproudých zařízení se jmenovitým napětím do 1000 V“ a předpisy místního rozvodného závodu. Přístroje jsou určeny jen pro pevné připojení k síti se střídavým napětím 230 V ~. Přitom musí být v přívodu na straně stavby k dispozici dělicí trasa se vzdáleností kontaktů nejméně 3 mm (např. pojistka).



Elektrické připojení smí provádět jen kvalifikovaný elektromechanik s příslušným oprávněním.

Po sejmutí víka protáhněte síťový kabel kabelovou průchodkou na spodní straně přístroje. Poté následuje připojení ke svorkám L, N a \ominus (PE).

Uvedení do provozu

První uvedení do provozu a ohřátí musí být provedeno za dozoru odborníka.

Teplotu vody lze podle potřeby nastavit pomocí ovladače nastavení teploty. Ovladač nastavení teploty se nachází na spodním krytu (viz obr. 1).

Údržba

Vnější povrch zásobníku nevyžaduje žádnou zvláštní údržbu. Při čištění stačí jen otření měkkým hadříkem nebo vlhkou houbou. Nepoužívejte žádné abrazivní nebo agresivní mycí prostředky.



Pozor! Při všech pracích odpojte všechny póly od sítě!

K zajištění dlouhodobé životnosti se doporučuje jednou do roka nechat odborníkem zkontrolovat anodu pro ochranu proti korozi (magneziová anoda) instalovanou v přístroji. V oblastech se zvláště agresivní vodou může být tato kontrola nutná častěji – příslušné informace získáte u instalatéra nebo přímo u vodárenského podniku!

Přístroj je chráněn proti nadměrnému ohřátí pomocí bezpečnostního omezovače teploty, který přerušuje všechny fáze. Pokud by došlo k aktivaci bezpečnostního omezovače teploty, je třeba povolat kvalifikovaného odborníka k provedení opravy. Bezpečnostní omezovač teploty se může po aktivaci vynulovat stisknutím červeného tlačítka, které se nachází pod krytem spínacího prostoru.

Rozměry 4

Rozměry zásobníku (viz tabulka „Technické údaje“).

- 1 Topná příruba
- 2 Magneziová anoda
- 3 Výtoková trubka
- 4 Ovladač nastavení teploty
- 5 Závěsný třmen
- 6 Kontrolka

Schéma instalace 3

- 1 Pojistný ventil
- 2 Ochrana proti zpětnému toku
- 3 Hrdlo pro tlakovou zkoušku
- 4 Uzavírací ventil
- 5 Redukční ventil
- 6 Odběrní místa

Technické údaje

Typ	PSH	30 TM	50 TM	80 TM	100 TM	120 TM	150 TM	200 TM
Jmenovité napětí		1/N/PE ~ 230V						
Příkon	W	2000	2000	2000	2000	2000	2000	2000
Jmenovitý obsah	litrů	30	50	80	100	120	150	200
Teplná ztráta	kWh/d	0,73	0,99	1,15	1,48	1,73	2,18	2,94
Odebíratelné množství smíšené vody při 40 °C	litrů	56	97	143	186	228	291	389
Hmotnost (prázdná)	kg	19	25	30	36	39	47	58
Hmotnost	kg	49	75	110	136	159	197	258
Rozměry	A	mm	100	100	100	100	100	100
	B	mm	287	287	278	278	278	278
	C	mm	38	38	32	32	32	32
	D	mm	390	390	470	470	470	470
	E	mm	530	591	583	735	889	1125
	H	mm	585	840	810	960	1115	1350
	I	mm	93	287	263	263	263	263
	K	mm	386	386	485	485	485	485
	M	mm	78	78	75	75	75	75
X	mm	G 1/2"	G 1/2"	G 3/4"	G 3/4"	G 3/4"	G 3/4"	G 3/4"
Druh ochrany		Ochrana proti tryskající vodě (IP 25)						
Kontrolní znak		viz typový štítek						

ИНСТРУКЦИЯ ПО МОНТАЖУ И ЭКСПЛУАТАЦИИ

Данная инструкция

Аккуратно храните данную инструкцию, при смене владельца передавайте ее новому владельцу. Перед началом работ по техническому обслуживанию или ремонту предоставьте данную инструкцию для ознакомления сервисному специалисту.

Установка температурного режима

При необходимости температура воды может устанавливаться на регуляторе температуры, который находится на нижнем кожухе (см. Рис. 1).

При незначительном расходе горячей воды или большом содержании извести в воде рекомендуется устанавливать режим энергосбережения „E“ примерно при 55–60 °С.

В определенные промежутки времени или после отбора горячей воды прибор подогревает воду автоматически. Водонагреватель рекомендуется отключать от сети только на время длительного отсутствия. Благодаря высококачественной теплоизоляции из полиуретановой пены, не содержащей фреонов, потери тепла незначительны.

При угрозе замораживания накопитель следует опорожнить.

Панель управления 1

- Позиция незамерзания
- Е Позиция энергосбережения (ок. 60 °С)
- Температурный диапазон (ок. 70 °С)

МОНТАЖ

Настенный монтаж

Навесьте водонагреватель емкостной электрический PSH 30 ... 200 TM (закрепите на вертикальной поверхности) в помещении с положительной температурой вблизи точки забора, штуцерами для подключения воды вниз.

Крепежный материал, используемый для монтажа устройства, должен подбираться в соответствии с прочностью стены.

Необходимо учитывать общий вес прибора вместе с залитой в него водой (см. таблицу технических параметров).


Расположение необходимых для монтажа шурупов указано на рис. 4/5. Монтажные планки (консоли) включены в комплект поставки прибора.

Подключение воды

Подключение к системе водоснабжения должно осуществляться только квалифицированным (авторизованным) специалистом с соблюдением требований данной инструкции, а также норм и правил, действующих на территории применения.


Приборы данного типа позволяют подключение к нескольким точкам водоразбора. Приборы данного типа позволяют подключение к системе подачи и разбора воды, выполненной полимерными трубами.

Указания по подключению к системам водоснабжения полимерных трубопроводов: В случае технической неисправности возможна ситуация нагрева до 95 °С (макс. 0,6 МПа). Используемые полимерные трубы должны быть рассчитаны на такие условия.

 Если давление воды выше 0,5 МПа, то в линии подачи холодной воды должен быть установлен редуктор.

Во избежание попадания в прибор взвеси и мелких частиц, необходимо тщательно промыть систему подачи воды перед подключением к ней водонагревателя.

Рекомендуется устанавливать прибор в соответствии с рис. 3.

 При монтаже прибора необходима установка группы безопасности. Эксплуатация прибора без группы безопасности запрещена.

Необходимо соблюдать указания по безопасности из инструкции по монтажу группы безопасности.

Предохранительный клапан необходимо проверить на работоспособность.

Предохранительный клапан защищает прибор от недопустимо высокого возрастания давления. Предохранительный клапан необходимо регулярно проверять (вращая ручку против часовой стрелки), чтобы предотвратить заедание из-за известковых отложений.

Каплеотвод защитного клапана должен всегда оставаться открытым.

Каплеотвод необходимо подключить к дренажной трубке с разрывом струи не менее 2 см и с постоянным обратным уклоном, гарантирующим беспрепятственный отвод воды.

Заполнение: Открыть кран горячей воды на смесителе. Открыть кран подачи холодной воды в прибор. Произвести заполнение прибора водой. После того, как из крана горячей воды смесителя потечёт вода, кран закрыть. Проверить герметичность в соединениях. Устранить неплотности.



Запрещается включение прибора в электросеть, не проверив, действительно ли он полностью заполнен водой!

Электрическое

подключение 2

- 1 L, N непосредственно на термостате
 - 2 Предохранительный термостат
 - 3 Терморегулятор
 - 4 Световой индикатор
 - 5 Нагревательный элемент
- В Бак
С Нижняя часть корпуса (кожуха)
D Корпус (кожух)
E Анод
F Защитный проводник (заземление)
R Эл. сопротивление 560 Ом

Электрическое подключение должно производиться с соблюдением действующей инструкции по монтажу, а также действующих норм и предписаний.

Необходимо также уделять внимание стандартам, нормам и правилам, действующим на территории применения, касательно

организации электрической проводки до прибора.
Данные приборы предназначены только для жестко фиксированного подключения к сети переменного тока ~ 230 В. При подключении прибора к источнику электропитания рекомендуется использовать предохранитель и механический выключатель с зазором между контактами в разорванном положении не менее 3 мм.



Электрическое подключение разрешается выполнять только силами авторизованного технического специалиста.

После снятия крышки необходимо завести сетевой кабель через предназначенное для этого отверстие на нижней части прибора. После этого производится подключение к клеммам L, N и \oplus (PE).

Ввод в эксплуатацию

Первый запуск, начало эксплуатации, а также инструктаж потребителя должны осуществляться только авторизованным специалистом. При необходимости температура воды может устанавливаться на регуляторе температуры, который находится на нижнем кожухе (см. Рис. 1).

Техническое обслуживание

Не требуется специального обслуживания наружных частей прибора. Чистку рекомендуется производить только мягкой салфеткой или влажной губкой. Не допускается применение никаких абразивных веществ или агрессивных моющих средств.



Внимание! При любых сервисных работах с водонагревателем полностью отключить его от сети!

Технические параметры.

Тип	PSH	30 TM	50 TM	80 TM	100 TM	120 TM	150 TM	200 TM
Номинальное напряжение		перем. 230 В 1/N/PE ~						
Потребление мощности	Вт	2000	2000	2000	2000	2000	2000	2000
Номинальный объем	л	30	50	80	100	120	150	200
Потребление тока в режиме готовности	кВтч/сут	0,73	0,99	1,15	1,48	1,73	2,18	2,94
Потребляемый объем смешанной воды при 40 °С	л	56	97	143	186	228	291	389
Вес (собственный)	кг	19	25	30	36	39	47	58
Вес (в заполненном состоянии)	кг	49	75	110	136	159	197	258
Размеры	A	мм	100	100	100	100	100	100
	B	мм	287	287	278	278	278	278
	C	мм	38	38	32	32	32	32
	D	мм	390	390	470	470	470	470
	E	мм	530	591	583	735	889	1125
	H	мм	585	840	810	960	1115	1350
	I	мм	93	287	263	263	263	263
	K	мм	386	386	485	485	485	485
	M	мм	78	78	75	75	75	75
	X	мм	G 1/2"	G 1/2"	G 3/4"	G 3/4"	G 3/4"	G 3/4"
Отметка ОТК		см. идентификационную табличку						

Для обеспечения длительного ресурса рекомендуется установленный в аппарате анод для защиты от коррозии (магниевого анода) подвергать ежегодной проверке специалистом. В регионах с особо агрессивной водой может потребоваться более часто производить эту проверку – получите необходимую информацию у сервисного специалиста или непосредственно в предприятии водоснабжения!

Водонагреватель защищен от избыточного нагрева предохранительным термостатом, который прерывает работу прибора. В случае срабатывания предохранительного термостата необходимо вызвать авторизованного специалиста для проведения ремонта. После срабатывания предохранительный термостат может быть „перезагружен“ нажатием на красную кнопку, находящуюся под кожухом распределительного устройства.

Размеры и габариты 4

Размеры прибора (см. таблицу „Технические параметры“)

- 1 Нагревательный элемент (ТЭН)
- 2 Магниевого анода
- 3 Штуцер подачи воды из прибора
- 4 Регулятор температуры
- 5 Монтажная планка (консоль)
- 6 Световой индикатор

Схема установки 3

- 1 Предохранительный клапан
- 2 Обратный клапан
- 3 Штуцер для проверки давления
- 4 Запорный клапан
- 5 Редуктор давления
- 6 Точки забора

GARANTIE

Ein Garantieanspruch ist nur in dem Land, in dem das Gerät gekauft wurde, geltend zu machen. Wenden Sie sich bitte an die jeweilige Stiebel Eltron Ländergesellschaft oder den Importeur.



Die Montage, die Elektroinstallation, die Wartung und die Erstinbetriebnahme darf nur durch qualifizierte Fachleute erfolgen.



Der Hersteller übernimmt keinerlei Haftung für fehlerhafte Geräte, welche nicht gemäß der jeweiligen zum Gerät gehörenden Gebrauchs- und Montageanleitung installiert und betrieben wurden.

UMWELT UND RECYCLING

Bitte helfen Sie, unsere Umwelt zu schützen. Entsorgen Sie die Verpackung gemäß nationaler Vorschriften.

GUARANTEE

For guarantees please refer to the respective terms and conditions of supply for your country.



The installation, electrical connection and first operation of this appliance should be carried out by a qualified installer.



The company does not accept liability for failure of any goods supplied which have not been installed and operated in accordance with the manufacturer's instructions.

ENVIRONMENT AND RECYCLING

Please help us to protect the environment by disposing of the packaging in accordance with the national regulations for waste processing.

GWARANCJA

Gwarancja obejmuje tylko obszar kraju w którym urządzenie zostało zakupione. Naprawy gwarancyjne należy zgłaszać do zakładu serwisowego wymienionego w karcie gwarancyjnej.



Montaż, podłączenie elektryczne oraz konserwacja urządzenia mogą być wykonane wyłącznie przez uprawnionego fachowca.



Producent nie bierze odpowiedzialności za uszkodzenia urządzeń wynikłe z montażu i/lub użytkowania niezgodnego z niniejszą instrukcją montażu i obsługi.

ŚRODOWISKO NATURALNE I UTYLIZACJA

Prosimy o współpracę w zakresie przestrzegania zasad ochrony środowiska. W tym celu należy usunąć opakowanie zgodnie z obowiązującymi krajowo przepisami o przeróbce odpadków.

GARANCIA

A garancia csak abban az országban érvényesíthető, ahol a készüléket megvásárolták. Kérjük, forduljon az országban működő Stiebel Eltron kirendeltséghez, vagy az importőrhez.



A készülék szerelését, elektromos bekötésének megvalósítását, karbantatását és üzembehelyezését csak minősített szakember végezheti.



A gyártó semmilyen felelősséget nem vállal azokért a meghibásodott készülékekért, amelyet nem az adott készülékre vonatkozó szerelési és kezelési előírás szerint szereltek, helyeztek üzembe, ill. működtettek.

KÖRNYEZET ÉS ÚJRAHASZNOSÍTÁS

Legyen segítségünkre a környezet védelmében. A csomagolást ezért a hulladékfeldolgozásra vonatkozó előírásoknak megfelelően távolítsa el.

ZÁRUČNÍ PODMÍNKY

Uplatňování nároku na poskytnutí záruky je možné pouze v zemi, kde byl přístroj zakoupen. Obrat'te se prosím na příslušné zastoupení firmy Stiebel Eltron nebo na dovozce.



Montáž, elektroinstalaci, údržbu a první uvedení do provozu smí provádět pouze kvalifikovaný odborník.



Výrobce neručí za přístroje poškozené vlivem nedodržení pokynů pro montáž a provoz uvedených v příslušném montážním a provozním návodu.

EKOLOGIE A RECYKLACE

Žádáme vás, abyste nám byli nápomocni při ochraně životního prostředí. Proto odstraňte obal v souladu s platnými státními předpisy pro zpracování odpadu.

ГАРАНТИЯ

Условия и порядок гарантийного обслуживания определяются отдельно для каждой страны. За информацией о гарантии и гарантийном обслуживании обратитесь пожалуйста в представительство Stiebel Eltron в Вашей стране.



Монтаж прибора, первый ввод в эксплуатацию и обслуживание могут проводиться только компетентным специалистом в соответствии с данной инструкцией.



Не принимаются претензии по неисправностям, возникшим вследствие неправильной установки и эксплуатации прибора.

ОКРУЖАЮЩАЯ СРЕДА И ВТОРСЫРЬЁ

Мы просим вашего содействия в защите окружающей среды. Выбрасывая упаковку, соблюдайте правила переработки отходов, установленные в вашей стране.

Deutschland

STIEBEL ELTRON GmbH & Co. KG
Dr.-Stiebel-Straße | D-37603 Holzminden
Tel. 0 55 31 702 0 | Fax 0 55 31 702 480
Email info@stiebel-eltron.de
www.stiebel-eltron.de

Verkauf

Tel. 0180 3 700705 | Fax 0180 3 702015 | info-center@stiebel-eltron.com

Kundendienst

Tel. 0180 3 702020 | Fax 0180 3 702025 | kundendienst@stiebel-eltron.com

Ersatzteilverkauf

Tel. 0180 3 702030 | Fax 0180 3 702035 | ersatzteile@stiebel-eltron.com

Vertriebszentren

Tel. 0180 3 702010 | Fax 0180 3 702004

Belgium

STIEBEL ELTRON Sprl / Pvbva
Rue Mitoyenne 897 | B-4840 Welkenraedt
Tel. 0 87-88 14 65 | Fax 0 87-88 15 97
Email info@stiebel-eltron.be
www.stiebel-eltron.be

Czech Republik

STIEBEL ELTRON spol. s r.o.
K Háju m 946 | CZ-15500 Praha 5-Stodůlky
Tel. 2-511 16111 | Fax 2-355 12122
Email info@stiebel-eltron.cz
www.stiebel-eltron.cz

Denmark

Exclusive Distributor:
PETTINAROLI A/S
Madal Allé 21 | DK-5500 Diddelfart
Tel. 63 41 66 66 | Fax 63 41 66 60
Email info@pettinaroli.dk
www.pettinaroli.dk

France

STIEBEL ELTRON S.A.S.
7-9, rue des Selliers
B.P. 85107 | F-57073 Metz-Cédex 3
Tel. 03 87 74 38 88 | Fax 03 87 74 68 26
Email info@stiebel-eltron.fr
www.stiebel-eltron.fr

Great Britain

Exclusive Distributor:
Applied Energy Products Ltd.
Morley Way | GB-Peterborough PE2 9JJ
Tel. 087 09-00 04 20 | Fax 017 33-31 96 10
Email sales@applied-energy.com
www.applied-energy.com

Hungary

STIEBEL ELTRON Kft.
Pacsirtamező u. 41 | H-1036 Budapest
Tel. 012 50-6055 | Fax 013 68-8097
Email info@stiebel-eltron.hu
www.stiebel-eltron.hu

Netherlands

STIEBEL ELTRON Nederland B.V.
Daviottenweg 36
Postbus 2020
NL-5202 CA 's-Hertogenbosch
Tel. 073-6 23 00 00 | Fax 073-6 23 11 41
Email stiebel@stiebel-eltron.nl
www.stiebel-eltron.nl

Austria

STIEBEL ELTRON Ges.m.b.H.
Eferdinger Str. 73 | A-4600 Wels
Tel. 072 42-47367-0 | Fax 07242-47367-42
Email info@stiebel-eltron.at
www.stiebel-eltron.at

Poland

STIEBEL ELTRON sp.z. o.o.
ul. Instalatorów 9 | PL-02-237 Warszawa
Tel. 022-8 46 48 20 | Fax 022-8 46 67 03
Email stiebel@stiebel-eltron.com.pl
www.stiebel-eltron.com.pl

Sweden

STIEBEL ELTRON AB
Friggagatan 5 | SE-641 37 Katrineholm
Tel. 0150-48 7900 | Fax 0150-48 7901
Email info@stiebel-eltron.se
www.stiebel-eltron.se

Switzerland

STIEBEL ELTRON AG
Netzibodenstr. 23c | CH-4133 Pratteln
Tel. 061-8 16 93 33 | Fax 061-8 16 93 44
Email info@stiebel-eltron.ch
www.stiebel-eltron.com

Thailand

STIEBEL ELTRON Asia Ltd.
469 Moo 2, Tambol Klong-Jik
Ampur Bangpa-In | Ayutthaya 13160
Tel. 035-22 00 88 | Fax 035-22 11 88
Email stiebel@loxinfo.co.th
www.stiebeleltronasia.com

United States of America

STIEBEL ELTRON Inc.
17 West Street | West Hatfield MA 01088
Tel. 413-247-3380 | Fax 413-247-3369
Email info@stiebel-eltron-usa.com
www.stiebel-eltron-usa.com

Irrtum und technische Änderungen vorbehalten | Subject to errors and technical changes! | Sous réserve d'erreurs et de modifications techniques! - Onder voorbehoud van vergissingen en technische wijzigingen! | Salvo error o modificación técnica! | Rätt till misstag och tekniska ändringar förbehålls! | Excepto erro ou alteração técnica | Zastrze one zmiany techniczne i ewentualne błędy | Omyly a technické změny jsou vyhrazeny! | A muszaki változtatások és tévedések jogát fenntartjuk! | Возможность неточностей и технических изменений не исключается

STIEBEL ELTRON

Technik zum Wohlfühlen