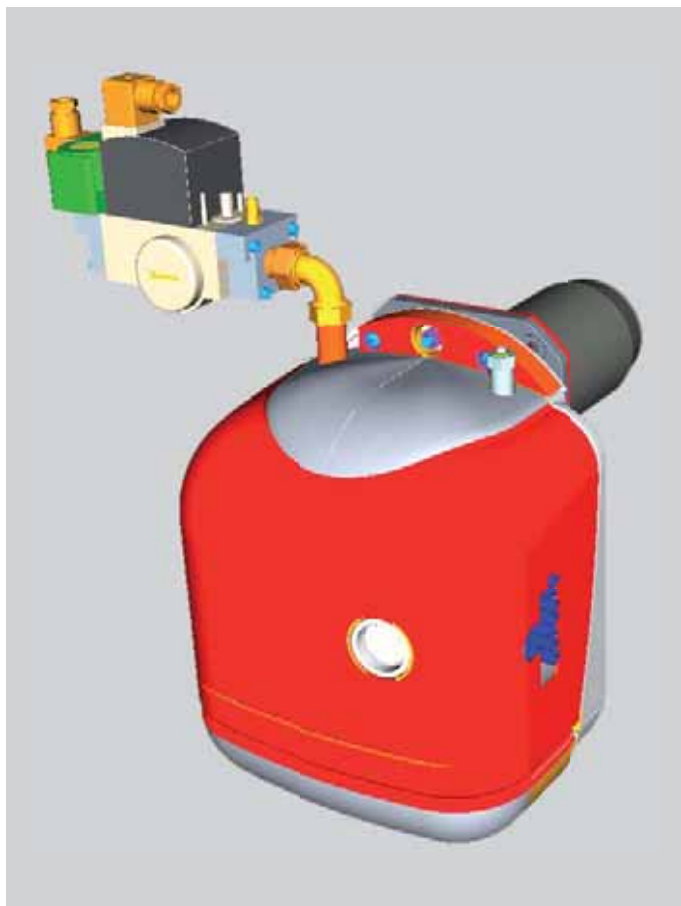


## SUN M10

ISO 9001 : 2000  
CERTIFIED COMPANY



cod. 3540G441 - 01/2008 (Rev. 00)

# CE

ISTRUZIONI PER L'USO L'INSTALLAZIONE E LA MANUTENZIONE  
OPERATING, INSTALLATION AND MAINTENANCE INSTRUCTIONS  
MODE D'EMPLOI, INSTALLATION ET ENTRETIEN

INSTRUCCIONES DE USO, INSTALACIÓN Y MANTENIMIENTO

ИНСТРУКЦИИ ЗА УПОТРЕБА, ИНСТАЛИРАНЕ И ТЕХНИЧЕСКО ОБСЛУЖВАНЕ

ΟΔΗΓΙΕΣ ΧΡΗΣΗΣ ΕΓΚΑΤΑΣΤΑΣΗΣ ΚΑΙ ΣΥΝΤΗΡΗΣΗΣ

URUTE ZA UPORABU, POSTAVLJANJE I ODRŽAVANJE

РУКОВОДСТВО ПО ЭКСПЛУАТАЦИИ, МОНТАЖУ И ТЕХОБСЛУЖИВАНИЮ



- Внимательно прочитайте предупреждения, содержащиеся в настоящем руководстве, т.к. в них приводятся важные указания по безопасности установки, эксплуатации и техобслуживания агрегата.
- Руководство по эксплуатации является неотъемлемой и важной частью агрегата; пользователь должен бережно сохранять его для возможного использования в будущем.
- В случае продажи или передачи агрегата другому владельцу или в случае переезда удостоверьтесь, что руководство находится вместе с котлом, для того, чтобы им мог воспользоваться новый владелец и/или монтажник.
- Установка и техническое обслуживание котла должны производиться квалифицированным персоналом при соблюдении действующих норм и в соответствии с указаниями изготовителя.
- Неправильная установка или ненадлежащее техническое обслуживание могут быть причиной вреда для людей, животных и имущества. Изготовитель не несет никакой ответственности за ущерб, связанный с ошибочными установкой и эксплуатацией аппарата, а также с несоблюдением предоставленных им инструкций.
- Перед выполнением любой операции очистки или технического обслуживания отсоедините прибор от сетей питания с помощью главного выключателя и/или предусмотренных для этой цели отсечных устройств.
- В случае неисправной и/или ненормальной работы агрегата, выключите его и воздерживайтесь от любой попытки самостоятельно отремонтировать или устранить причину неисправности. В таких случаях обращайтесь исключительно квалифицированному персоналу. Возможные операции по ремонту-замене комплектующих должны выполняться только квалифицированными специалистами с использованием исключительно оригинальных запчастей. Несоблюдение всего вышеуказанного может нарушить безопасность работы агрегата.
- Для обеспечения безотказной работы агрегата необходимо доверять квалифицированному персоналу проведение периодического технического обслуживания.
- Настоящий агрегат допускается использовать только по тому назначению, для которого он спроектирован и изготовлен. Любое другое его использование следует считать ненадлежащим и, следовательно, опасным.
- После распаковки аппарата убедитесь в его сохранности. Упаковочные материалы являются источником потенциальной опасности и не должны быть оставлены в местах, доступных детям.
- В случае сомнений не эксплуатируйте агрегат и обратитесь к изготовителю.
- Приведенные в настоящей руководстве изображения дают упрощенное представление изделия, которое может несущественно отличаться от готового изделия.

	<p>Данный символ означает "Осторожно" и сопровождает все указания, касающиеся безопасности. Строго придерживайтесь таких указаний во избежание опасности вреда для здоровья людей и животных и материального ущерба.</p>
	<p>Данный символ обращает внимание на важное указание или предупреждение.</p>

## Декларация соответствия



Изготовитель: FERROLI S.p.A.,

адрес: Via Ritonda 78/a 37047 San Bonifacio VR,

заявляет, что настоящее изделие соответствует следующим директивам CEE:

- Директива по газовым приборам 90/396
- Директива по низкому напряжению 73/23 (с изменениями, внесенными директивой 93/68)
- Директива по электромагнитной совместимости 89/336 (с изменениями, внесенными директивой 93/68).

Президент и уполномоченный представитель  
 Кавальере дель лаворо (почетный титул, присуждаемый  
 государством за заслуги в руководстве промышленностью)  
 Dante Ferroli

<b>1. Инструкции по эксплуатации.....</b>	<b>158</b>
1.1 Предисловие .....	158
1.2 Инструкция по эксплуатации .....	158
1.3 Техническое обслуживание .....	158
1.4 Неисправности.....	158
<b>2. Монтаж.....</b>	<b>159</b>
2.1 Общие указания.....	159
2.2 Установка на котле .....	159
2.3 Система подачи топливного газа .....	161
2.4 Электрические соединения.....	163
<b>3. Техническое обслуживание .....</b>	<b>164</b>
3.2 Регулировки.....	164
3.3 Ввод в эксплуатацию.....	167
3.3 Техническое обслуживание .....	171
<b>4. Характеристики и технические данные .....</b>	<b>173</b>
4.1 Габаритные размеры.....	173
4.2 Общий вид и основные узлы .....	173
4.3 Таблица технических данных .....	174
4.4 Рабочий диапазон.....	174
4.5 Электрическая схема .....	176

# 1. ИНСТРУКЦИИ ПО ЭКСПЛУАТАЦИИ

## 1.1 Предисловие

Уважаемый покупатель!

Благодарим Вас за выбор модели **SUN M10**, одноступенчатой горелки производства компании Ferrolì, в которой реализованы новейшие идеи и технологии и обеспечен высокий уровень надежности и качества изготовления.

**SUN M10** представляет собой газовую горелку, отличающуюся высокой степенью компактности и оригинальностью конструкции, благодаря которым ее можно использовать с большинством котлов, имеющихся в настоящее время на рынке. Тщательность проектирования и промышленного процесса изготовления позволили получить уравновешенную машину, характеризованную низким выделением CO и NOx, а также бесшумным пламенем.

## 1.2 Инструкция по эксплуатации

После установки горелки и ее надлежащей регулировки дальнейшая работа устройства происходит в полностью автоматическом режиме и не требует никакого вмешательства со стороны пользователя. В случае отсутствия топлива или возникновения каких-либо неисправностей горелка останавливается и блокируется (зажигается красная индикаторная лампочка кнопки разблокировки).

В помещении, в котором установлена горелка, не допускается наличие воспламеняющихся предметов и материалов, коррозионных газов, летучих веществ и скоплений пыли. Засасываемая вентилятором пыль может накапливаться на лопатках вентилятора, уменьшая объем подаваемого воздуха, или привести к засорению стабилизатора пламени с последующим понижением его эффективности.

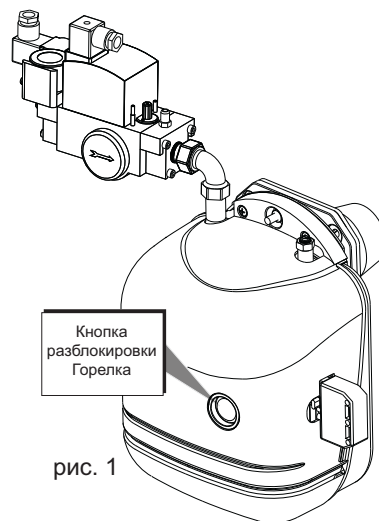


рис. 1



Не допускайте вскрытия горелки неопытными лицами или детьми.

## 1.3 Техническое обслуживание

Периодически, не реже одного раза в год, следует выполнять техническое обслуживание горелки. Работы по техобслуживанию должны выполняться квалифицированными специалистами в соответствии с требованиями, изложенными в главе 3.

## 1.4 Неисправности

Если горелка не запускается, а красная сигнальная лампа над кнопкой разблокировки не горит, то проверьте следующее: наличие напряжения питания; включение выключателя отопительной системы; исправность плавких предохранителей; наличие запроса на производство тепла котлом.

В случае блокировки горелки (горит красная индикаторная лампочка кнопки разблокировки), нажмите кнопку разблокировки для восстановления нормальных условий работы. После этого будет предпринята попытка зажигания горелки. Если горелка опять блокируется, убедитесь в том, что на нее подается топливо, и что вентили на трубопроводе подачи газа находятся в открытом положении. При отрицательном результате вышеописанных контрольных операций обращайтесь в центр сервисного обслуживания.

При выявлении ненормального шума во время работы горелки обращайтесь в центр сервисного обслуживания.

## 2. МОНТАЖ

### 2.1 Общие указания

Агрегат должен использоваться исключительно по тому назначению, для которого он предназначен. Эта горелка может устанавливаться на водяных, паровых котлах, котлах на диатермическом масле и на других предусмотренных изготовителем агрегатах, имеющих характеристики, соответствующие рабочим параметрам и тепловой мощности горелки. Назначение его для целей, иных от вышеуказанных следует считать ненадлежащим и опасным использованием.

Не допускается раскрыть элементы аппарата, за исключением частей, оговоренных в разделе технического обслуживания, или нарушать их конструкцию; не допускается внести в аппарат модификации в целях изменения его эксплуатационных характеристик и назначения.

Для комплектации горелки допускается использовать только оригинальные наборы аксессуаров и принадлежности.



**УСТАНОВКА И РЕГУЛИРОВКА ГОРЕЛКИ ДОЛЖНА ОСУЩЕСТВЛЯТЬСЯ ТОЛЬКО КВАЛИФИЦИРОВАННЫМИ СПЕЦИАЛИСТАМИ ПРИ СОБЛЮДЕНИИ ПРИВЕДЕННЫХ В НАСТОЯЩЕМ ТЕХНИЧЕСКОМ РУКОВОДСТВЕ УКАЗАНИЙ, ПОЛОЖЕНИЙ ЗАКОНОДАТЕЛЬСТВА, ДЕЙСТВУЮЩИХ НАЦИОНАЛЬНЫХ И МЕСТНЫХ НОРМ И ПРАВИЛ, А ТАКЖЕ В СООТВЕТСТВИИ С ПРИНЯТЫМИ ТЕХНИЧЕСКИМИ ТРЕБОВАНИЯМИ.**

### 2.2 Установка на котле

#### Место установки

Помещение, в котором устанавливаются котел и горелка, должно сообщаться через проемы с наружной средой в соответствии с действующими нормами. Если в одном помещении установлено несколько горелок или вытяжных вентиляторов, которые могут работать одновременно, то вентиляционные отверстия должны иметь размеры, обеспечивающие одновременную работу всех аппаратов.

В помещении установки горелки не допускается наличие или хранение воспламеняющихся предметов и материалов, коррозионных газов, пыли или летучих веществ, засасывание которых вентилятором горелки может вызывать засорение внутренних каналов горелки или пламенной головки. Помещение должно быть сухим и не подвергаться воздействию дождя, снега или мороза.

**Крепление горелки к котлу**

**Последовательность монтажа**

Закрепите на котле фланец горелки (см. рис. 1) и проверьте правильность расположения электродов (см. стр.7).

**Фланец крепления горелки**

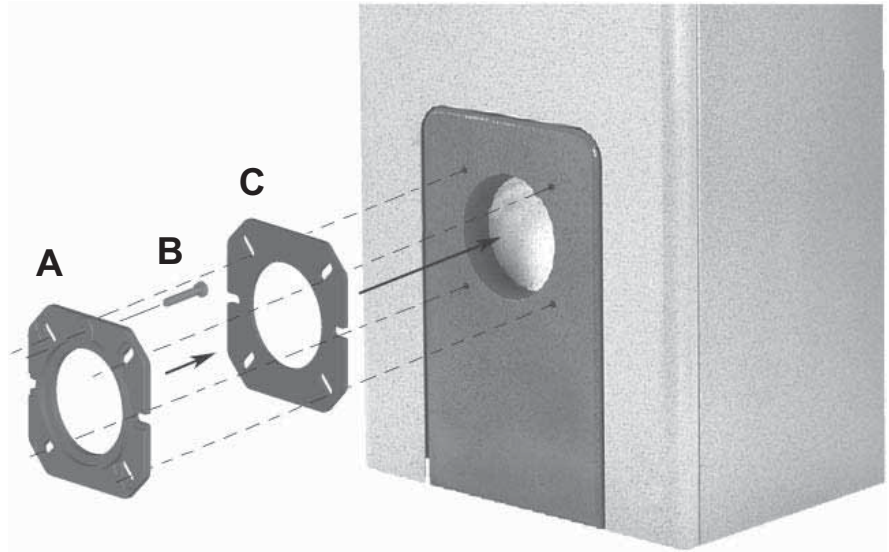
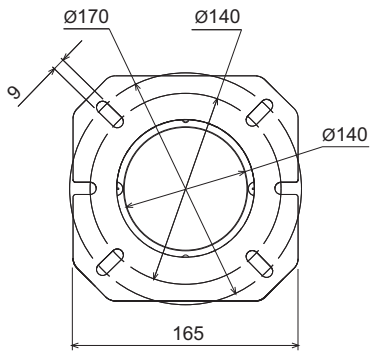


Рис. 2

**Обозначения**

- A Фланец
- B Винт
- C Изоляционная прокладка фланца

Закрепите горелку на котле и подсоедините клапан, как показано на рис. 3

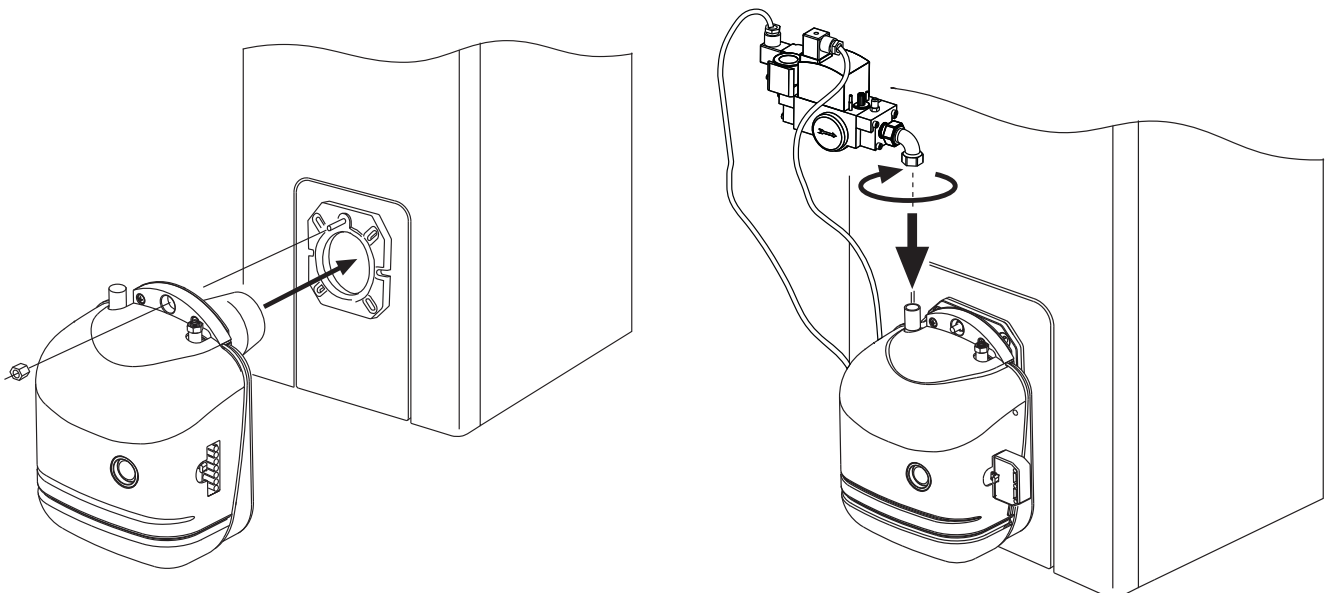


Рис. 3

## 2.3 Система подачи топливного газа

### Газовый контур



ГОРЕЛКА РАБОТАЕТ ТОЛЬКО ПРИ НАЛИЧИИ ГАЗОВЫХ РАМП ФИРМЫ FERROLI.

Газовый контур должен быть выполнен в соответствии со схемой на рис. 4

**В зависимости от типа используемого клапана, устанавливаемая монтажной организацией газовая магистраль должна обеспечивать во время работы горелки подачу газа под давлением, соответствующим величинам, указанным в таблице технических данных (см. раздел 4.3)**

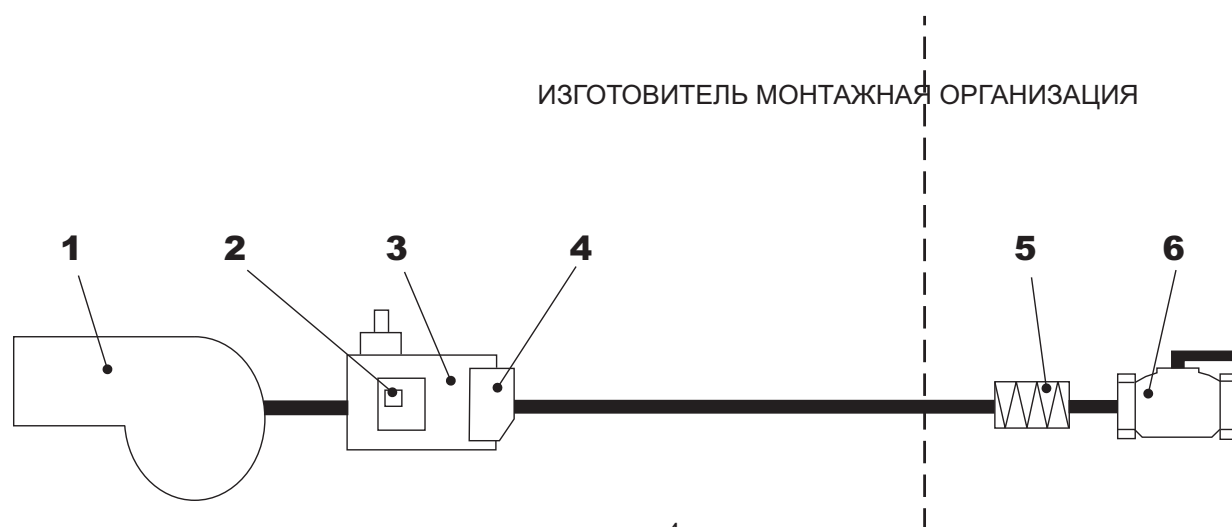


рис. 4

#### Обозначения

- 1 Горелка
- 2 Реле минимального давления газа
- 3 Узел газового клапана
- 4 Фильтр
- 5 Антивибрационная муфта
- 6 Отсечной вентиль

**Положение электродов**

Проверьте соответствие расположения электродов и дефлектора размерам, указанным ниже.

**Головка горелки**

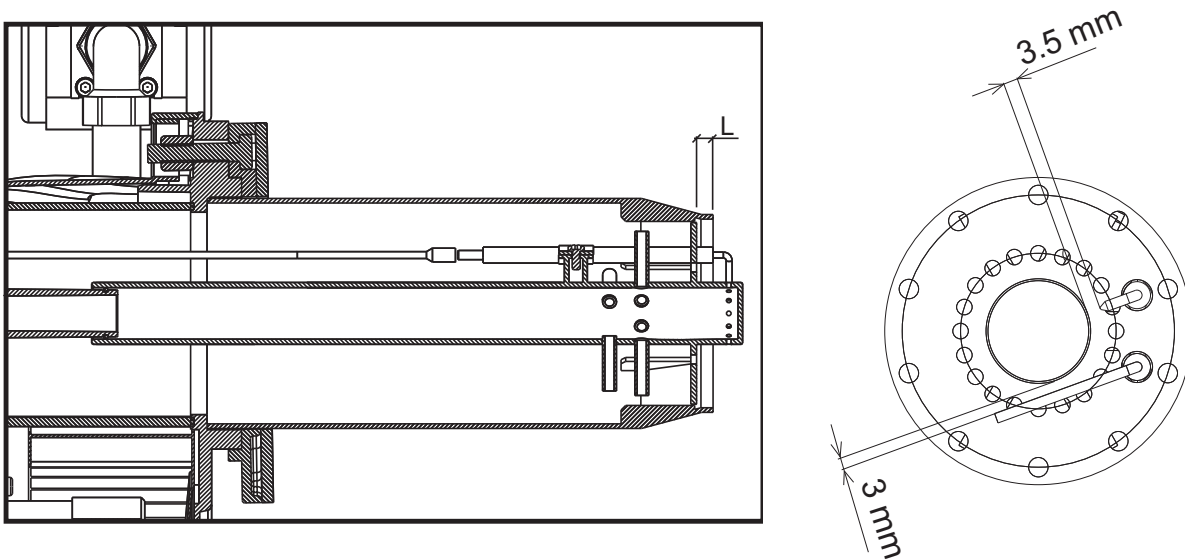


рис. 5



НАКОНЕЧНИК ЭЛЕКТРОДА РОЗЖИГА ДОЛЖЕН СООТВЕТСТВОВАТЬ ОДНОМУ ИЗ БАЗОВЫХ ОТВЕРСТИЙ.



Рекомендуется выполнять контроль размеров после выполнения каждой операции с головкой.

Перед выполнением контроля, убедитесь в том, что электрическое напряжение выключено и подача газа перекрыта.

**Последовательность демонтажа**

- Закройте вентиль подачи газа
- Отключите горелку от электропитания, отсоединив разъем "А"
- Отсоедините от клапана оба электрических провода "G"
- Снимите газовый клапан "В"

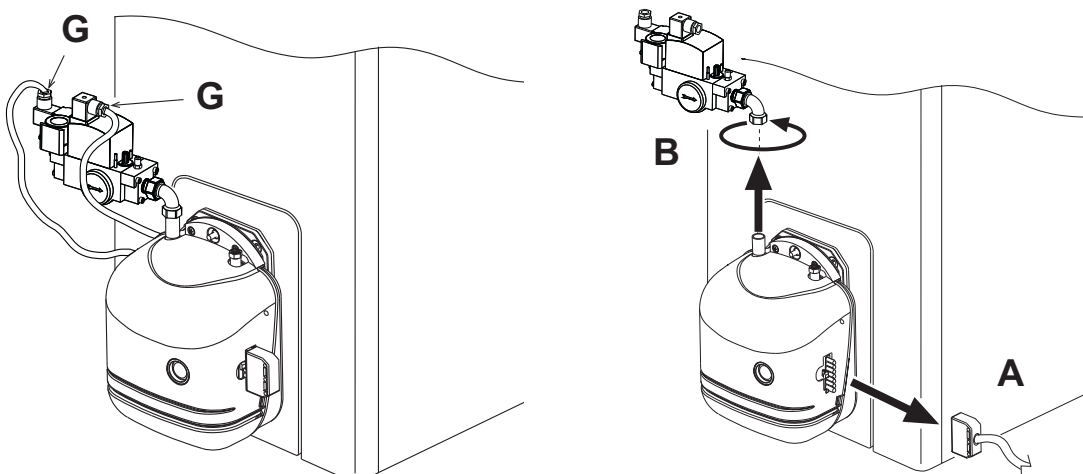


рис. 6



- Отвинтите винты "С" и снимите крышку кожух "D". При этом открывается прямой доступ к внутренним компонентам.
- Отсоедините провода, идущие на электроды, и трубку реле давления.
- Снимите винты "Е" крепления крышки головки
- Снимите головку "F".

Проверьте правильность установки электродов - см. рис. 5

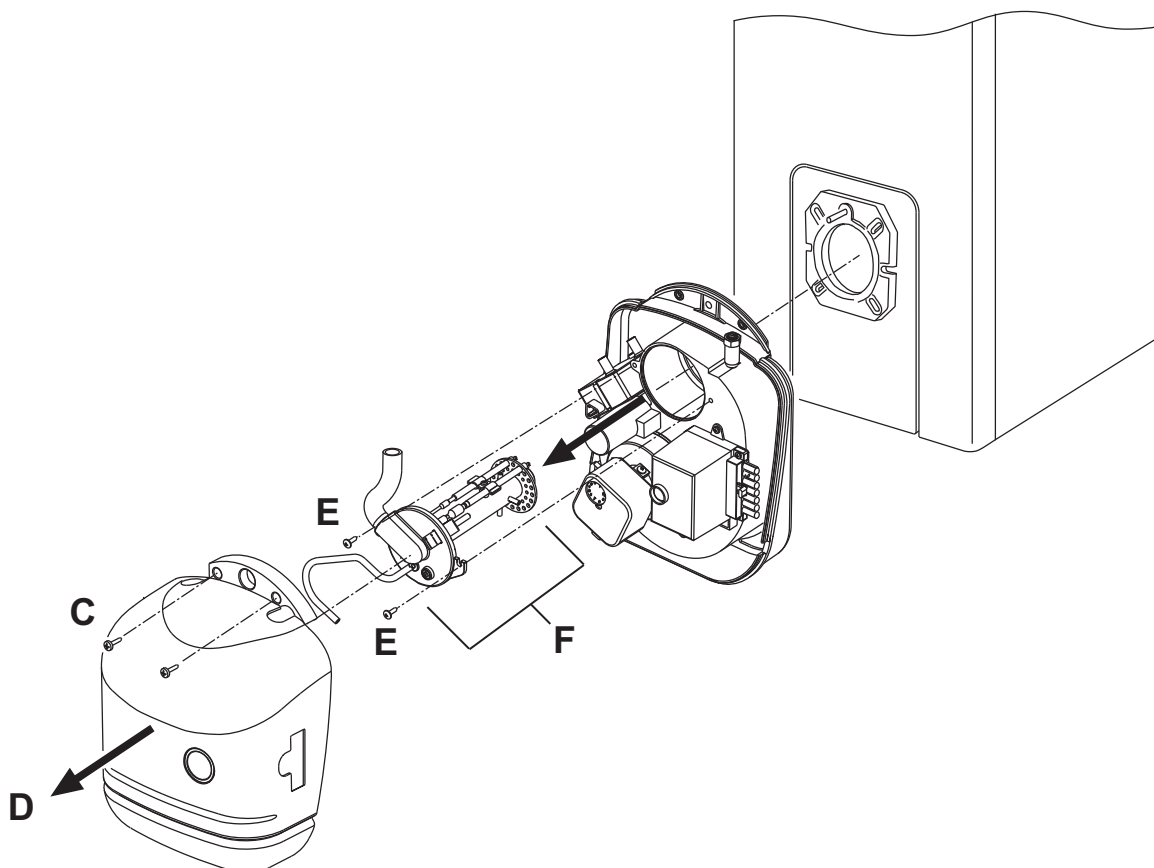


рис. 7

## 2.4 Электрические соединения

Горелка снабжена многополюсными разъемами для электрических соединений; для получения сведений о подключениях см. электрическую схему в гл. 4 "Характеристики и технические данные". Организацией, осуществляющей монтаж должны быть выполнены следующие соединения:

- Подключение газового клапана и реле давления газа
- подключение к электрической сети
- электрические соединения термостатов
- электрические соединения лампы сигнализации блокировки горелки и/или счетчика наработки (если предусмотрены)

Длина соединительных кабелей должна обеспечивать открытие горелки и дверцы котла. В случае повреждения кабеля питания горелки, замена его должна выполняться только лицом, имеющим на это разрешение.

Горелка должна быть подключена к однофазной электрической сети 230 В-50 Гц.



Соответствие параметров контура заземления и его эффективность должны быть проверены квалифицированным специалистом. Изготовитель не несет ответственности за ущерб, который может возникнуть в результате отсутствия заземления оборудования. Необходимо также проверить, чтобы параметры сети электроснабжения соответствовали максимальной потребляемой мощности агрегата, указанной на паспортной табличке котла.

При подключении к сети важное значение имеет соблюдение полярности (фаза: коричневый провод / ноль: синий провод / земля: желто-зеленый провод).

## 3. ТЕХНИЧЕСКОЕ ОБСЛУЖИВАНИЕ

Все операции по регулировке, пуску и техническому обслуживанию котла должны выполняться квалифицированными специалистами при соблюдении действующих норм. Для получения дополнительной информации обращайтесь к персоналу нашей службы продаж или в местный центр сервисного обслуживания.

Компания **FERROLI S.p.A.** снимает с себя всякую ответственность за травмы или материальный ущерб, которые могут быть причинены в результате несанкционированного изменения конструкции горелки неквалифицированными и неуполномоченными лицами.

### 3.2 Регулировки


#### Регулировка головки и воздушной заслонки

Регулировка головки выполняется с учетом производительности горелки: регулировочный винт "B" следует повернуть по часовой или против часовой стрелки так, чтобы метка на планке "A" совпала с указателем.

При этом изменяется положение дефлектора относительно патрубка и, следовательно, размер проходного отверстия, служащего для пропуска воздуха.

Воздушная заслонка приводится в действие воздухом, всасываемым вентилятором (гравитационная заслонка).

Регулировку расхода воздуха следует осуществлять винтом "C", предварительно ослабив гайку "D". По завершении регулировки затяните гайку "D".

 Чтобы ограничить потери тепла через дымоход при выключенном котле, в горелке предусмотрена гравитационная воздушная заслонка, которая автоматически закрывается при прекращении работы горелки.

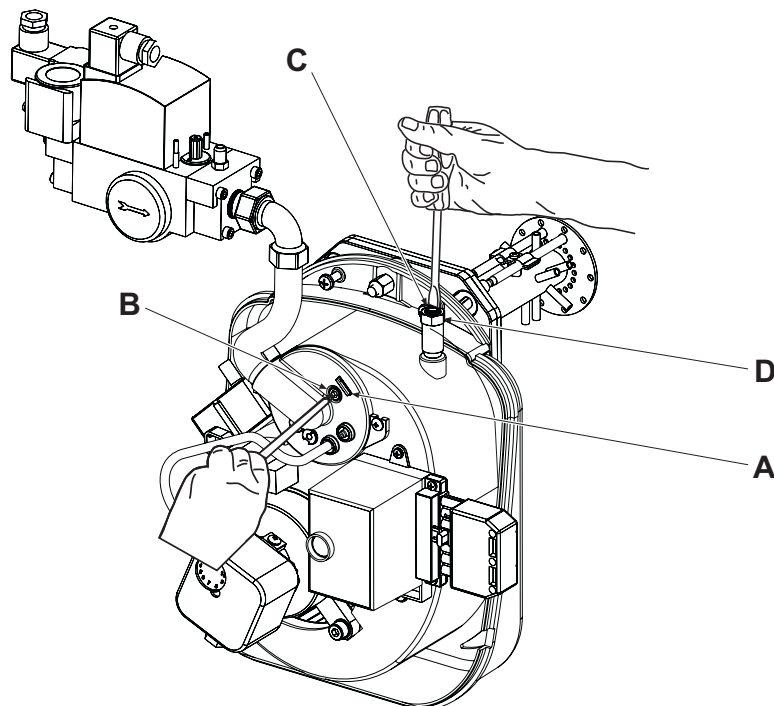


рис. 8

**Регулировка давления газа на****Регулировка давления газа при запуске**

- Подключите надлежащий манометр к контрольной точке "А".
- Вывинтите регулятор давления "С", вращая против часовой стрелки регулировочный винт.
- Поверните винт регулятора "В" против часовой стрелки до упора (запуск при максимальном давлении)
- Запустите горелку
- Манометром измерьте давление газа на выходе клапана.
- При необходимости с помощью винта регулятора мощности "D" уменьшите давление газа.
- При необходимости дальнейшего увеличения расхода газа поверните по часовой стрелке регулятор давления.

Рампа: код 094012X0  
код 094010X0

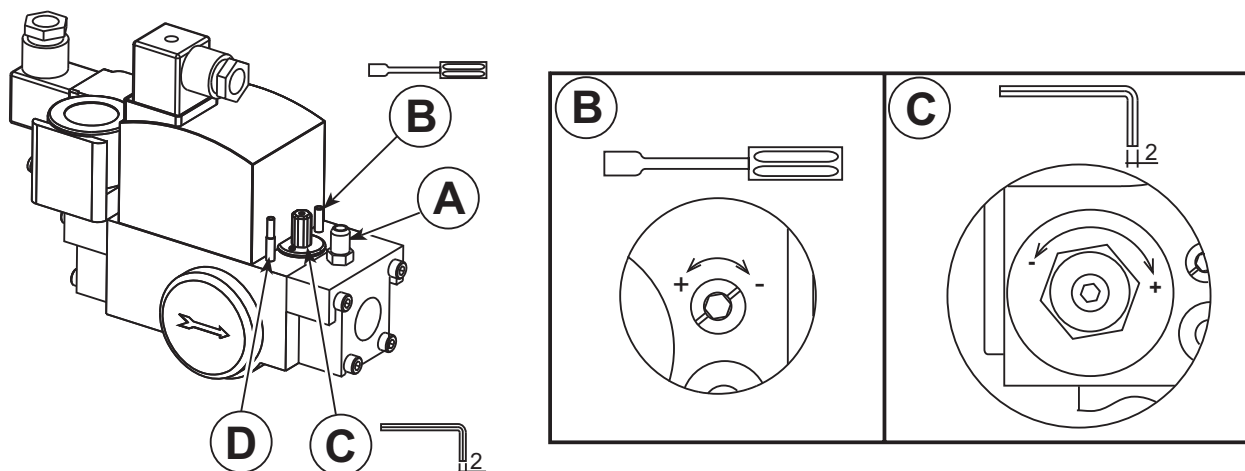
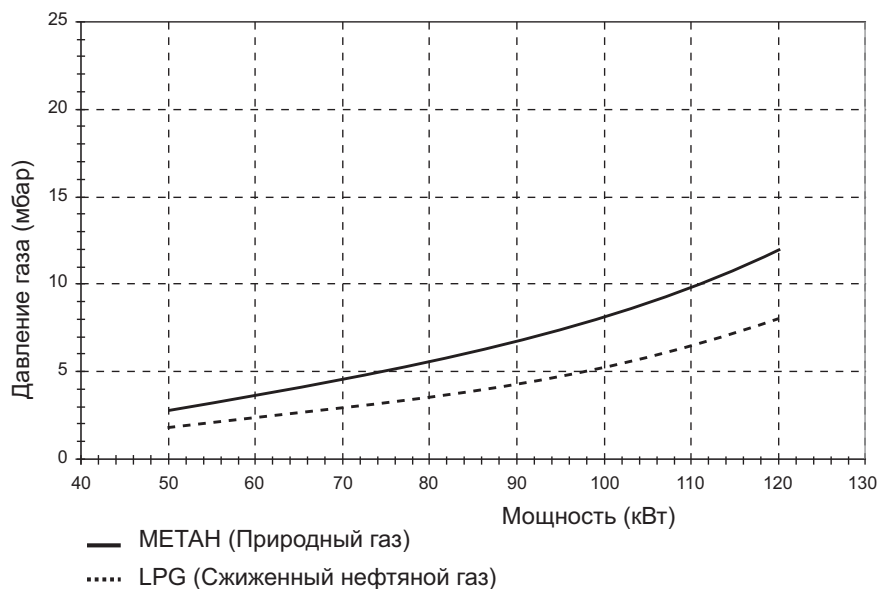
**Обозначения**

рис. 9

- A** Контрольная точка для измерения давления на выходе клапана  
**B** Регулятор мощности и давления газового клапана  
**C** Регулятор давления  
**D** Регулятор мощности

**Регулировка давления газа на SUN M10**

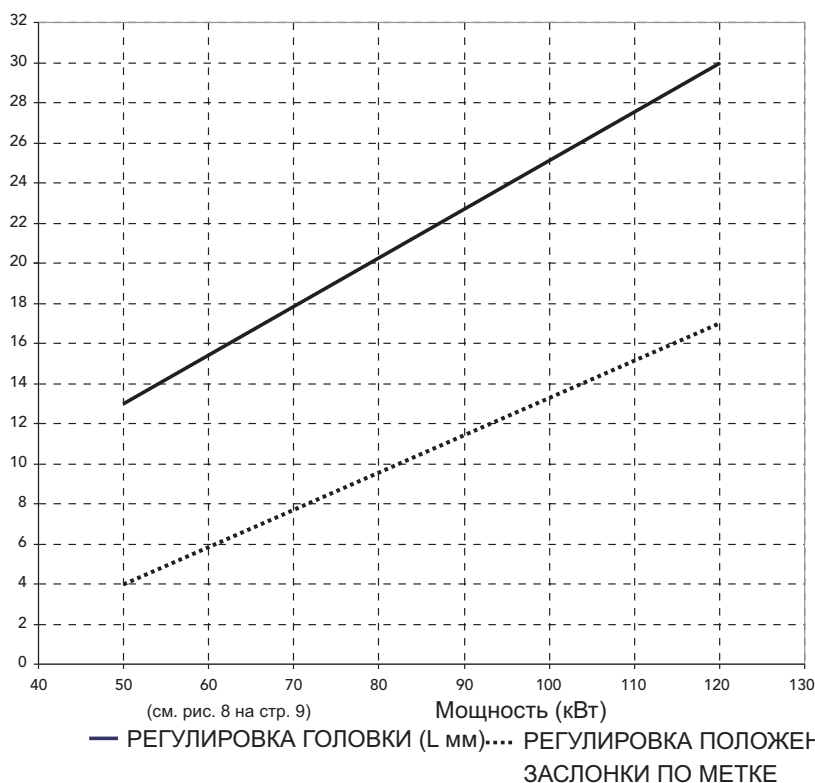
### Настройка горелки

Для предварительной регулировки горелки выполните регулировку головки, воздушной заслонки и газового клапана в ходе установки (т.е. перед вводом в эксплуатацию с последующей настройкой по прибору), руководствуясь следующими таблицами.

### Настройка горелки SUN M10

НАЗВАНИЕ КОТЛА	МОДЕЛЬ	ПОДВОДИМАЯ ТЕПЛОВАЯ МОЩНОСТЬ	МЕТКА ПОЛОЖЕНИЯ ВОЗДУШНОЙ ЗАСЛОНКИ	МЕТКА НА ГОЛОВКЕ	L	ДАВЛЕНИЕ ГАЗОВОГО КЛАПАНА (мбар)	
		кВт	значение	значение		мм	МЕТАН (Природный газ)
GN1 N	05	64,5	7	10	17	3,5	2,5
	06	77,5	9	12,5	19,5	5,1	3
	07	90,4	11,5	16	23	7	4,2
	08	103,3	14	19	26	8,5	6
GN2 N	05	97,8	13	17,5	24,5	7,5	4,9
	06	116	17	22	29	11,5	7,5
RSW	92	99,5	13,5	18,5	25,5	7,7	5,1
	107	116,3	17	22	29	11,5	7,5
ATLAS	62	67,7	7,5	11	18	3,7	2,6
	78	85,6	11	15	22	6	3,8
	95	103,2	14	19	26	8,5	6
ATLAS D	70	74,7	8,5	12	19	5	2,9
	87	93	12	17	24	7,2	4,5

### Регулировка SUN M10



### 3.3 Ввод в эксплуатацию

Контрольные операции, которые следует выполнять при первом розжиге, а также после проведения технического обслуживания, во время которого горелка была отсоединена от сетей питания или были произведены работы на предохранительных устройствах или деталях горелки:

#### Перед включением горелки

- Проверьте правильность крепления горелки к котлу и соответствие выполненных предварительных настроек с приведенными в предыдущих таблицах данными.
- Убедитесь, что котел и система отопления наполнены водой или диатермическим маслом, и что вентили гидравлической системы находятся в открытом положении; проверьте также, что воздухопровод удаления продуктов сгорания не засорен и имеет надлежащие размеры.
- Удостоверьтесь, что дверца котла закрывается нормально, и что пламя образуется только внутри камеры сгорания.
- Откройте заслонки, установленные на газовом трубопроводе.

#### Включение горелки

- Подайте напряжение питания путем замыкания установленного перед горелкой главного выключателя.
- Откройте клапаны подачи газа, обеспечивая создание в системе давления, необходимого для замыкания контактов реле давления газа.
- Разблокируйте аппарат, нажав красную кнопку.
- Горелка запускается в соответствии с приведенной на рисунке 13 диаграммой.

#### Последовательность функционирования одноступенчатой горелки

1. Двигатель начинает вращаться, приводя в действие вентилятор, который всасывает воздух, осуществляя так называемую "промывку" камеры сгорания.
2. Замыкаются контакты реле давления воздуха.
3. С трансформатора розжига подается электрический разряд, газовый клапан открывается и это приводит к зажиганию пламени.
4. В течение "времени безопасности" ионизационный электрод детектирует наличие пламени и контролирует его стабильность; процесс горения продолжается до достижения заданной мощности и управляется давлением, выставленным на выходе газового клапана.

#### Регулировка реле давления воздуха

Реле давления воздуха обеспечивает защиту горелки и блокировки ее при отсутствии давления воздуха для поддержания горения. Отрегулируйте его на величину на 15% ниже давления воздуха, поступающего на горелку при ее работе с номинальной мощностью, и убедитесь, что значение CO не превышает 1%.

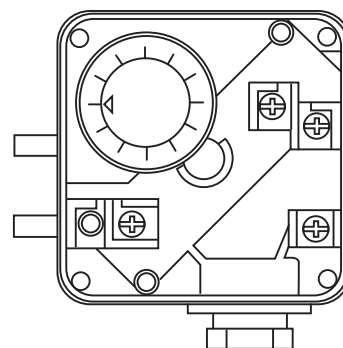


рис. 10

### Регулировка реле минимального давления газа

Реле минимального давления газа исключает запуск горелки или останавливает ее при измерении низкого давления газа. Если давление газа не соответствует предусмотренному минимальному значению, то реле следует регулировать на 40% ниже давления газа, которое имеется при максимальном расходе.

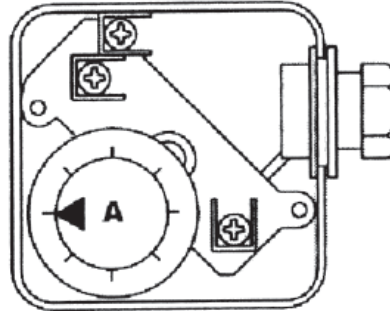


рис. 11

### Контроль ионизационного тока

Величина ионизационного тока должна составлять не менее 1 мкА и не иметь сильных пульсаций. Контроль наличия пламени осуществляется за счет использования эффекта создания и выпрямления ионизационного тока при появлении пламени. Усилитель сигнала детектора реагирует только на постоянную составляющую ионизационного тока. Короткое замыкание между ионизационным детектором и массой приводит к блокировке горелки.

#### Измерительная цепь

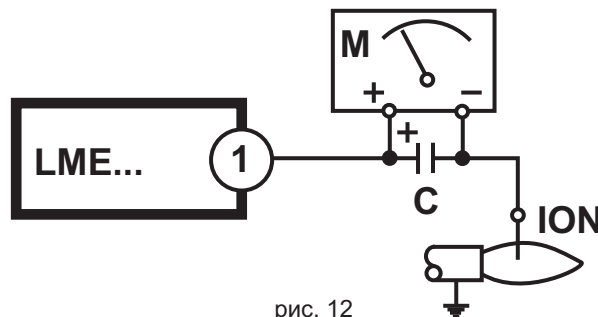


рис. 12

#### Обозначения

- C** Электролитический конденсатор 100...470 мкФ; DC 10...25 V
- ION** Ионизационный детектор
- M** Микроамперметр, Ri макс. 5000 Вт

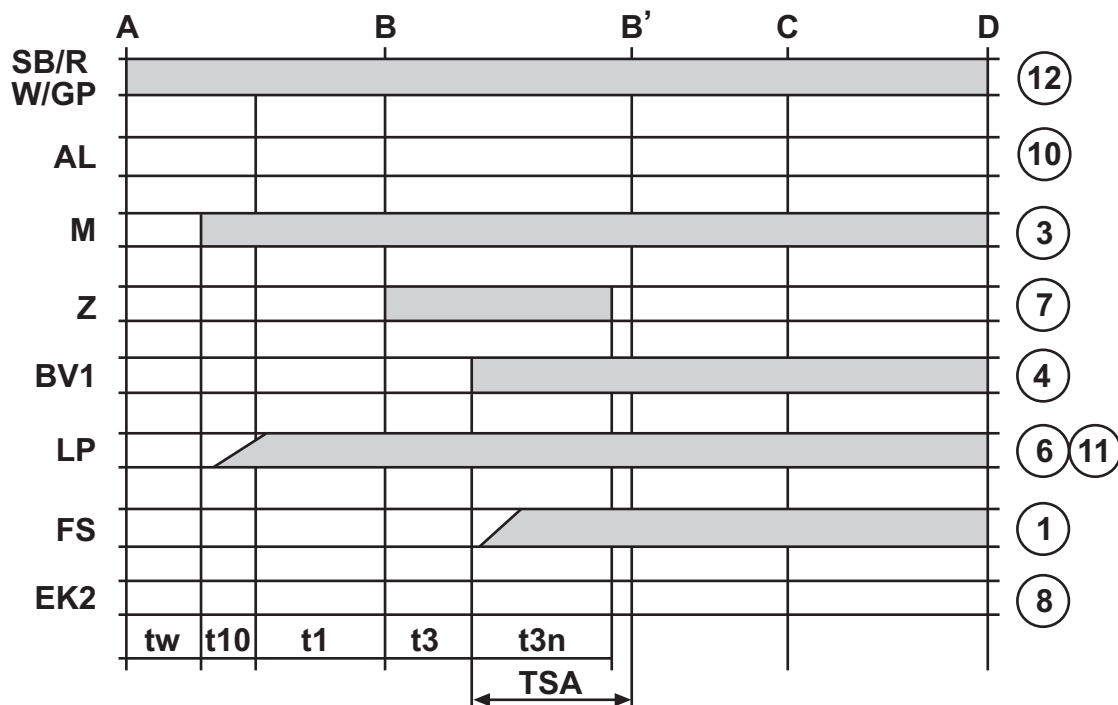


Рис. 13

## Обозначения

<b>A</b>	Запуск	<b>C-D</b>	Работа горелки
<b>C</b>	Горелка в рабочем режиме	<b>M</b>	Двигатель вентилятора
<b>D</b>	Выключение по команде от R • горелка немедленно выключается • устройство контроля пламени готовится к выполнению новой операции запуска	<b>R</b>	Термостат или реле давления
<b>AL</b>	Сигнал неисправности (аварийный)	<b>SB</b>	Предохранительный термостат
<b>BV...</b>	Газовый клапан	<b>TSA</b>	Время безопасности при включении
<b>EK2</b>	Дистанционная разблокировка	<b>W</b>	Регулировочный термостат или реле давления
<b>FS</b>	Сигнал наличия пламени	<b>Z</b>	Трансформатор розжига
<b>GP</b>	Реле давления газа	<b>tw</b>	Время ожидания
<b>LP</b>	Реле давления воздуха	<b>t1</b>	Время предварительной промывки
<b>B-B'</b>	Время стабилизации пламени	<b>t3</b>	Время предварительного розжига
		<b>t3n</b>	Время розжига в течение TSA
		<b>t10</b>	Задержка для получения разрешения от реле давления воздуха

**Диагностика**

**Индикация состояния**

При запуске горелки выполняется индикация ее состояния с помощью кодов, описанных в следующей таблице:

Таблица цветовых кодов для полихроматического индикатора (светодиода)		
Состояние	Код ошибки	Цвет
Состояние ожидания tw, другие промежуточные состояния	○.....	Не горит
Этап розжига, контролируемый розжиг	● ○ ● ○ ● ○ ● ○ ● ○ ●	Желтый мигающий
Работа, нормальное пламя	□.....	Зеленый
Работа, ненормальное пламя	□ ○ □ ○ □ ○ □ ○ □ ○	Зеленый мигающий
Паразитное пламя при запуске горелки	□ ▲ □ ▲ □ ▲ □ ▲ □ ▲	Зеленый – Красный
Недостаточное напряжение	● ▲ ● ▲ ● ▲ ● ▲ ● ▲	Желтый – Красный
Неисправность, аварийный сигнал	▲.....	Красный
Индикация ошибки (см. таблицу кодов ошибок)	▲ ○ ▲ ○ ▲ ○ ▲ ○	Красный мигающий
Диагностика интерфейса	▲ ▲ ▲ ▲ ▲ ▲ ▲ ▲	Красный мигающий с большой скоростью

- ..... Горит постоянно
- Не горит
- ▲ Красный
- Желтый
- Зеленый

**Диагностика неисправностей**

После блокировки красная индикаторная лампочка горит постоянным светом. Диагностика неисправностей осуществляется с помощью описанных в следующей таблице кодов ошибки, каждому из которых соответствует определенное число миганий:

Лампа горит      Нажмите кнопку разблокировки и держите ее нажатой более > 3 с      Мигающий код      Не горит      Мигающий код

Таблица кодов ошибок		
Режим мигания красного индикатора (светодиода)	Статус "AL" на клемме 10	Возможные причины
2 мигания ●●	<b>On</b>	Отсутствие сигнала детектора пламени по истечении времени безопасности «TSA» - Неисправность газовых клапанов - Неисправность детектора пламени - Неверная настройка горелки, отсутствие топлива - Розжиг не выполнен, неисправен трансформатор розжига
3 мигания ●●●	<b>On</b>	Реле давления воздуха LP неисправно - Исчезновение сигнала давления воздуха по истечении времени t10 - Реле давления воздуха LP припаяно в нормальном положении



Таблица кодов ошибок		
4 мигания ••••	On	Паразитное пламя при запуске горелки
5 миганий •••••	On	Не произошла коммутация LP в предусмотренное время - Реле давления воздуха LP залипло в рабочем положении
6 миганий ••••••	On	Не используется
7 миганий •••••••	On	Чрезмерное число срывов пламени при работе (ограничение числа повторов) - Неисправность газовых клапанов - Неисправность детектора пламени или плохое заземление - Неверная настройка горелки
8 миганий ••••••••	On	Не используется
9 миганий •••••••••	On	Не используется
10 миганий ••••••••••	Off	Неверно выполненные соединения или внутренняя ошибка, выходные контакты, другие неисправности
14 миганий ••••••••••••	On	Контакты CPI не замкнуты

В состоянии диагностики неисправности горелка остается выключенной.

- Горелка погашена
- Индикация внешней неисправности отключена
- Аварийный сигнал AL: клемма 10 под напряжением

Для восстановления работы устройства и начала нового цикла нажмите на 1 с (менее < 3 с) кнопку разблокировки.

### **Контрольные операции и регулировки, выполняемые во время работы**

- Подсоедините анализатор продуктов сгорания к выходу котла и оставьте горелку работать на полную мощность в течение 10 минут; при этом проверьте правильность работы дымохода и удаления продуктов сгорания.
- Проверьте правильность горения и при необходимости отрегулируйте мощность.
- Медленно отрегулируйте газовый клапан (см. рис. 9) и, при необходимости, воздушную заслонку (см. рис. 8), при этом контролируйте с помощью анализатора содержание O<sub>2</sub> в продуктах сгорания: оно должно составлять от 3% до 5%.
- Включите горелку несколько раз подряд. В случае пульсирующего пламени или проблем с зажиганием выполните также регулировку головки (рис.9), контролируя газоанализатором содержание O<sub>2</sub> в продуктах сгорания.
- Удостоверьтесь, что давление в камере сгорания соответствует величине, указанной изготовителем котла
- Выполните комплексный анализ дымовых газов, чтобы установить находится ли их концентрация в установленных действующими нормами пределах.

## **3.3 Техническое обслуживание**

Техническое обслуживание горелки должно проводиться не реже, чем один раз в год. Операции технического обслуживания должны быть поручены квалифицированным специалистам, имеющим необходимые полномочия.

К основным операциям технического обслуживания относятся:

- проверка и очистка внутренних частей горелки и котла в соответствии с приведенными в следующих параграфах указаниями;
- комплексный анализ процесса горения (через 10 минут после выхода горелки на режим) и проверка правильности выполненных регулировок.

### **Демонтаж головки горелки**



Прежде чем выполнять какие-либо операции по чистке или проверке внутри горелки, необходимо отключить подачу электропитания на горелку, разомкнув рубильник. Также необходимо перекрыть вентиль подачи газа.

Для демонтажа головки горелки см. последовательность операций, приведенную в параграфе 2.3 - Система подачи газа, пункт "Положение электродов".

### **Контрольные операции, выполняемые на отдельных деталях и узлах**

#### **Подача газа**

Давление газа должно быть постоянным и соответствовать значению, заданному при установке горелки. Работа системы должна быть бесшумной.

Фильтры

#### **Вентилятор**

Следите за тем, чтобы внутри вентилятора и на лопастях крыльчатки не накапливалась пыль: она приводит к снижению подачи воздуха.

#### **Головка горелки**

Проверьте, чтобы все детали головки горелки не имели повреждений, были установлены надлежащим образом, не имели деформаций, вызванных действием высокой температуры, и не были засорены загрязнителями, поступающими из окружающей среды.

## 4. ХАРАКТЕРИСТИКИ И ТЕХНИЧЕСКИЕ ДАННЫЕ

### 4.1 Габаритные размеры

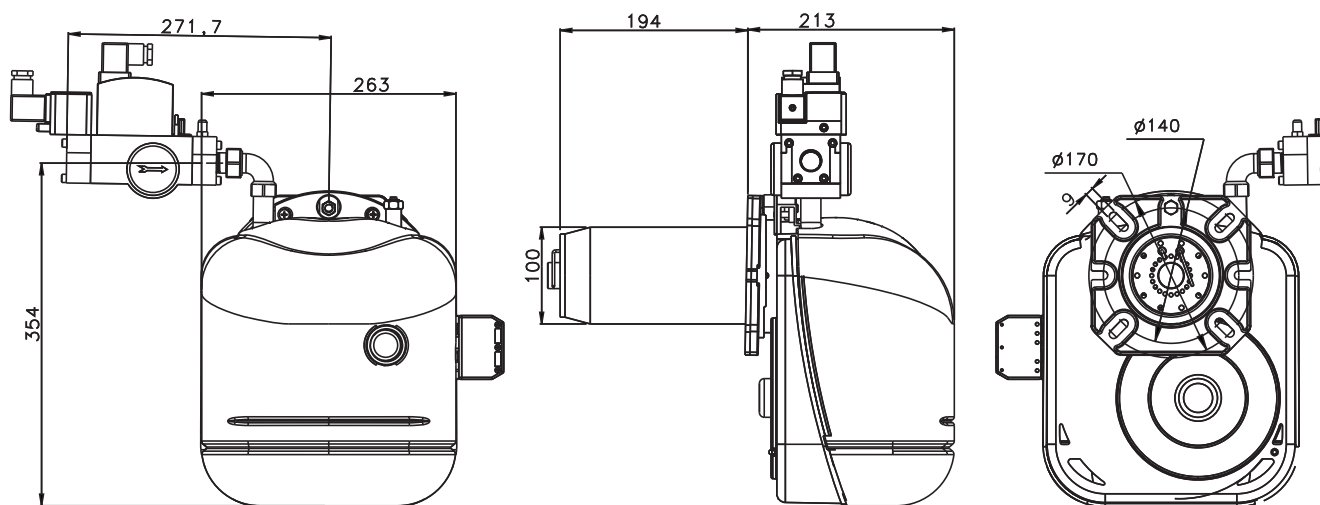
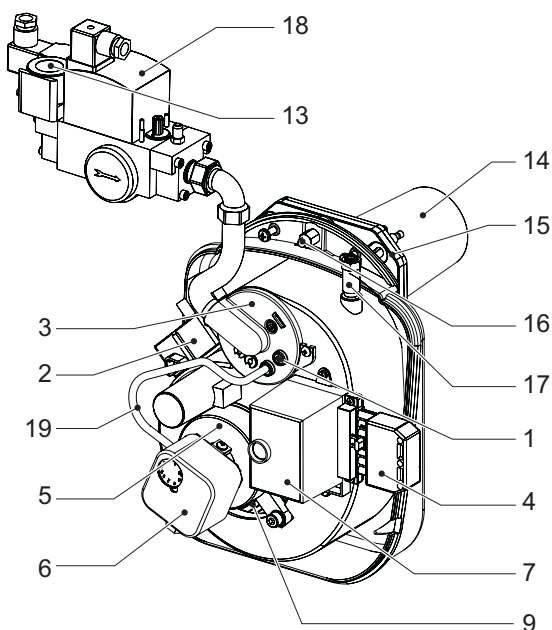


рис. 14

### 4.2 Общий вид и основные узлы

#### Обозначения

- 1 Винт регулировки головки
- 2 Трансформатор
- 3 Крышка для осмотра головки горелки
- 4 Разъемы для электрических соединений
- 5 Двигатель
- 6 Реле давления воздуха
- 7 Контрольная аппаратура
- 9 Вентилятор
- 10 Электрод розжига
- 11 Следящий электрод
- 12 Головка горелки
- 13 Реле давления газа
- 14 Патрубок
- 15 Фланец крепления горелки
- 16 Винт для крепления горелки к фланцу
- 17 Регулировочный винт воздушной заслонки
- 18 Газовый клапан
- 19 Трубка реле давления



#### Вид узла головки горелки

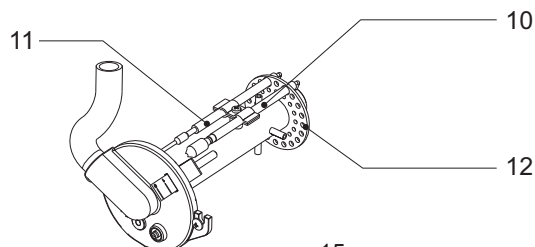


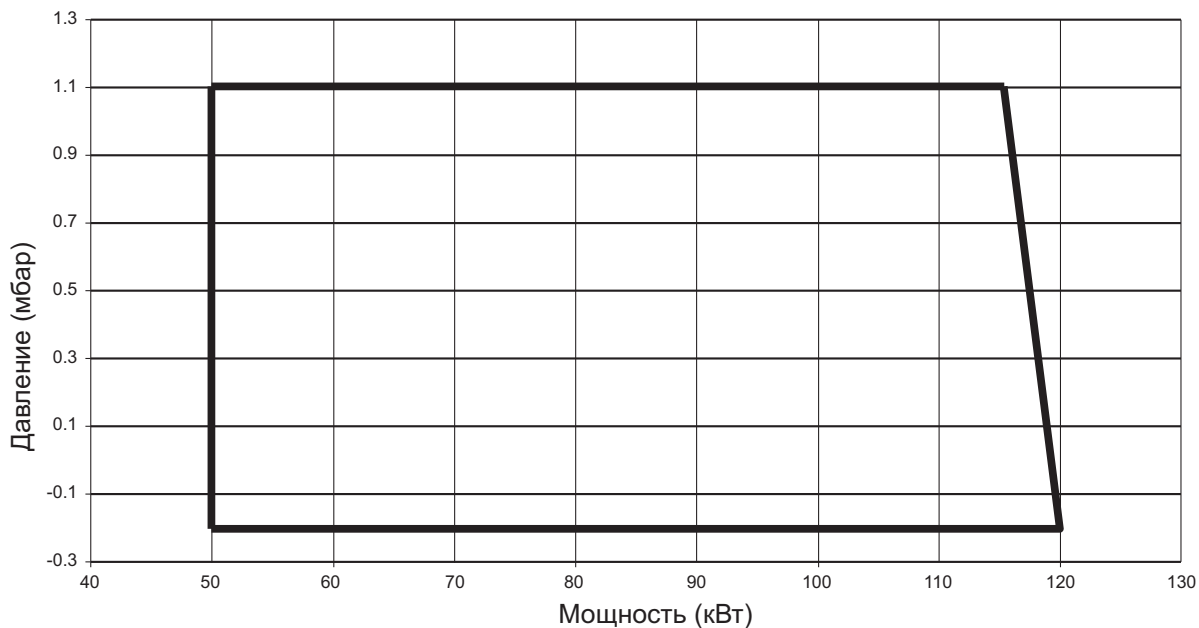
рис. 15

### 4.3 Таблица технических данных

Тепловая мощность	мин.	кВт	50
	макс.	кВт	120
Принцип работы			Одноступенчатый прерывистый
Вентилятор		ДхН число лопаток	160x72 48
Двигатель		число фаз/Вт	1/110
Контрольная аппаратура			LME11
Трансформатор		V1-V2	230-1x15 кВт
Электрическое питание		число фаз/Гц/В	1/50/230
Потребляемая электрическая мощность		Вт	200
Класс защиты		IP	X0D
Расход газа G20	мин.	м3/час	5,3
	макс.	м3/час	12,7
Расход газа G31	мин.	кг/ч	3,9
	макс.	кг/ч	9.4
Давление подачи газа G20	мин.	мбар	20
	макс.	мбар	35
Давление подачи газа G31	мин.	мбар	30
	макс.	мбар	60

### 4.4 Рабочий диапазон

#### SUN M10



## Выбор газовой рампы

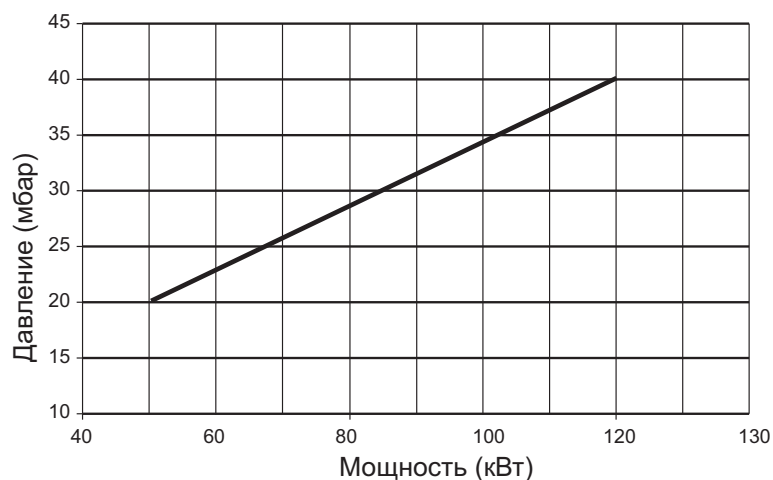
### G20

#### **Газовая рампа код 094012X0**

Газовая рампа 094012X0 может использоваться при любом давлении в пределах от 20 до 35 мбар.

#### **Газовая рампа код 094010X0**

Газовая рампа 094010X0 может использоваться в соответствии с указаниями, приведенными на графике.



### G31

#### **Газовая рампа код 094012X0**

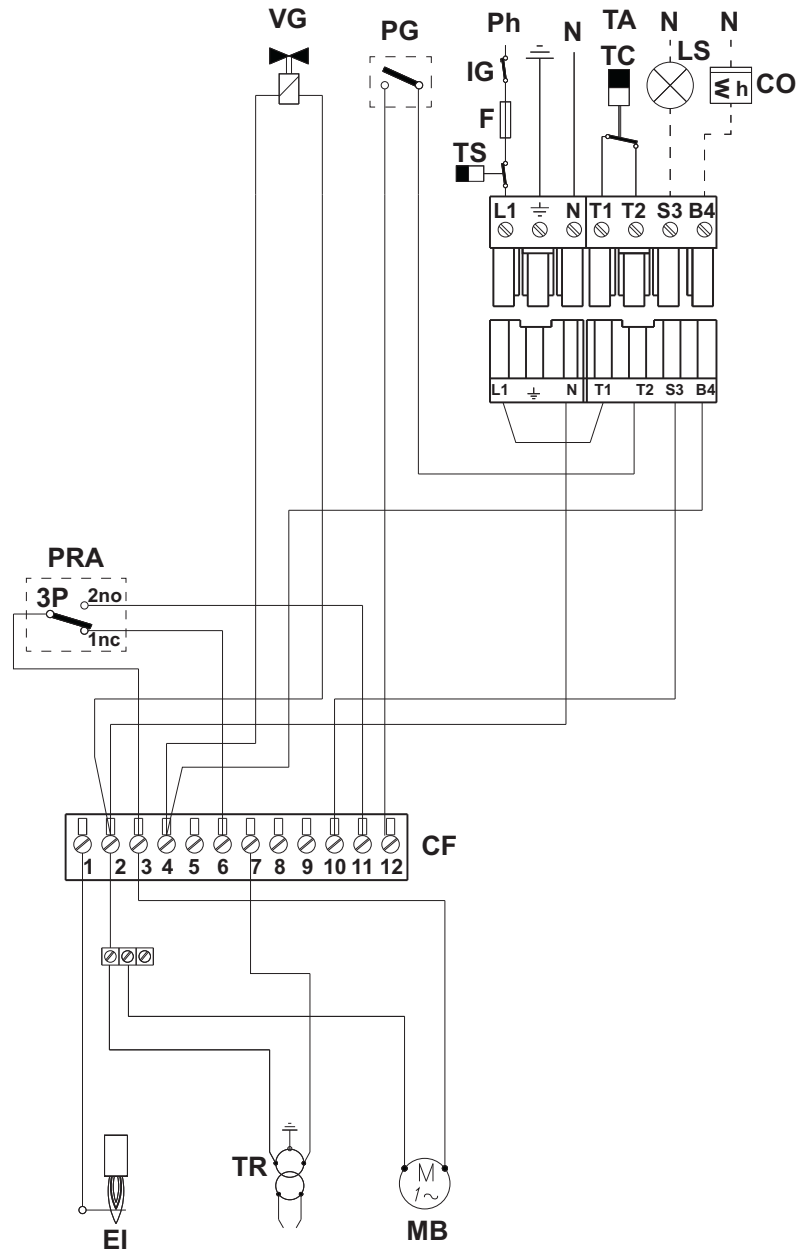
Газовая рампа 094012X0 может использоваться при любом давлении в пределах от 30 до 60 мбар.

#### **Газовая рампа код 094010X0**

Газовая рампа 094010X0 может использоваться при любом давлении в пределах от 30 до 60 мбар.

## 4.5 Электрическая схема

### Электрическая схема



Обозначения

рис. 16

F	Плавкий предохранитель	CO	Счетчик наработки часов
EI	Ионизирующий электрод	TC	Термостат котла
IG	Рубильник	LS	Предупредительная индикаторная лампочка
TS	Предохранительный термостат	TA	Термостат температуры воздуха в помещении
MB	Двигатель горелки		
TR	Трансформатор розжига		
VG	Газовый клапан		
PG	Реле давления газа		
PRA	Реле давления воздуха		
CF	Клеммная коробка		









---

**IT**

FERROLI S.p.A.  
Via Ritonda 78/a  
37047 SAN BONIFACIO - VR - ITALY  
tel. 045/6139411  
fax 045/6100233

---

**GB**

FÉROLI LTD.  
Lichfield Road  
Branston Industrial Estate  
Burton-Upon-Trent  
Staffordshire  
United Kingdom  
DE14 3HD

---

**FR**

FERROLI FRANCE  
45, Avenue Leclerc  
69007 Lyon  
Tel. 04 72 76 76 76 - Fax 04 72 76 76 77

---

### FÉROLI ESPAÑA, S.A.

Sede Central y Fábrica:  
Polígono Industrial de Villayuda  
Tel. 947 48 32 50 - Fax: 947 48 56 72  
Apartado de Correos 267 - 09007 Burgos

Dirección Comercial:  
Edificio Férroli - Avda. de Italia, nº 2  
28820 Coslada (Madrid)  
Tel. 91 661 23 40 - Fax: 91 661 09 91

e-mail: [comercial@ferroli.es](mailto:comercial@ferroli.es) - <http://www.ferroli.es>



---

**ES**

SERVICIO DE ATENCIÓN AL CLIENTE  
Tel. 902 197 397  
e-mail: [usuario@ferroli.es](mailto:usuario@ferroli.es)

SERVICIO DE ATENCIÓN AL PROFESIONAL  
Tel. 902 48 10 10  
e-mail: [profesional@ferroli.es](mailto:profesional@ferroli.es)

#### Jefaturas Regionales de Ventas

**CENTRO**  
Tel. 91 661 23 04  
Fax 91 661 09 73  
e-mail: [madrid@ferroli.es](mailto:madrid@ferroli.es)

**CENTRO - NORTE**  
Tel. 947 48 32 50  
Fax 947 48 56 72  
e-mail: [burgos@ferroli.es](mailto:burgos@ferroli.es)

**NOROESTE**  
Tel. 981 79 50 47  
Fax 981 79 57 34  
e-mail: [coruna@ferroli.es](mailto:coruna@ferroli.es)

**LEVANTE - NORTE**  
Tel. 91 661 23 04  
Fax 91 661 09 73  
e-mail: [norlev@ferroli.es](mailto:norlev@ferroli.es)

**CATALUÑA - BALEARES**  
Tel. 93 729 08 64  
Fax 93 729 12 55  
e-mail: [barna@ferroli.es](mailto:barna@ferroli.es)

**ANDALUCIA**  
Tel. 95 560 03 12  
Fax 95 418 17 76  
e-mail: [sevilla@ferroli.es](mailto:sevilla@ferroli.es)

---

# ferroli

**FERROLI S.p.A.**  
Via Ritonda 78/a  
37047 San Bonifacio - Verona - ITALY  
[www.ferroli.it](http://www.ferroli.it)