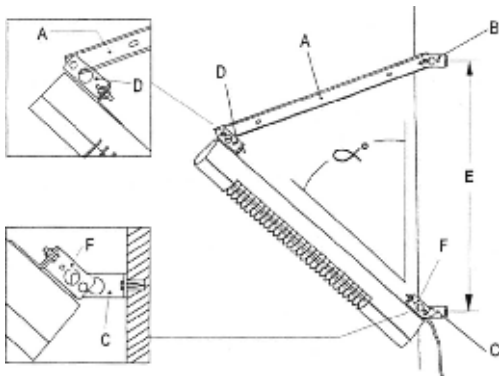


Инфракрасный обогреватель NOIROT

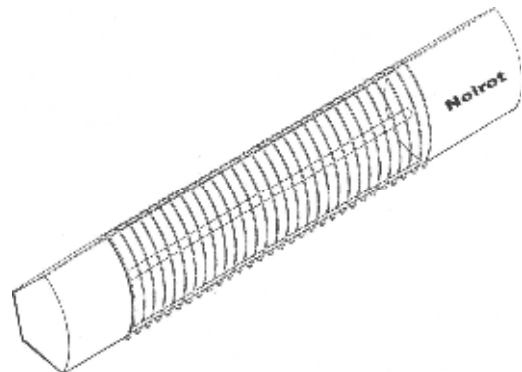
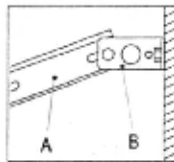
Модели

2908 (3-5-7) AA

2909 (5-7) AA



МОЩНОСТЬ	α°	E, мм
1000	60	585
	45	965
	30	1290
1500	60	515
	45	1255
	30	1640
2000	60	885
	45	1620
	30	2090



ВАЖНО:

- подвод кабеля питания должен подводиться строго снизу

Товар сертифицирован на территории России, соответствует требованиям нормативных документов ГОСТ Р МЭК 60335_2_30_99, ГОСТ Р 51318.14.1_2006 (Р. 4), ГОСТ Р 51318.14.2_2006 (Р. 5, 7), ГОСТ Р 51317.3.2_2006 (Р.6,7), ГОСТ Р 51317.3.3_99.

Сер ифика соо ве с вия № РОСС FR.АЮ64.В18322

Срок дейс вия с 22.01.2009 по 22.01.2012.

Орган по сертификации продукции и услуг "ПОЛИСЕРТ", Рег. № РОСС RU 0001.10АЮ64 129110, г. Москва, ул. Щелыгина, д. 47, тел. (495) 995_10_26, факс (495) 995_10_26

Изготовитель Завод фирмы "NOIROT", 75018, Франция, Париж, б.р. Ней, д. 107

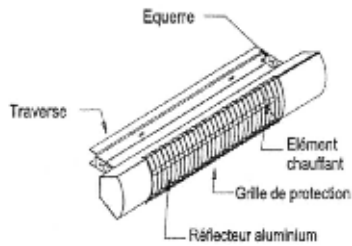
107, Boulevard Ney, 75018, Paris, France



ИНСТРУКЦИЯ ПО ЭКСПЛУАТАЦИИ

Техническая спецификация:

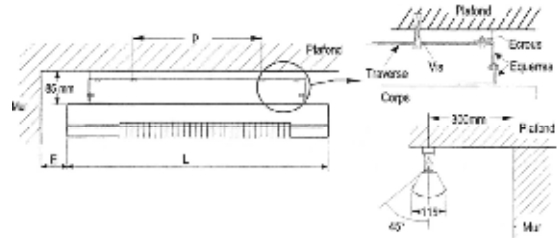
- Корпус из стали, покрытый эпоксидным полиэстером
- Шарнирное крепление
- Крепкие элементы большого диаметра из стали
- Излучатель из полированного алюминия
- Защитная сетка перед излучателем
- Цвет корпуса темно-серый



Очень эффективны при зональном обогреве (нет необходимости отапливать весь цех, склад и т.д.). Инфракрасная лампа устанавливается как горизонтально, так и вертикально. Элемент крепления позволяет устанавливать прибор в различных положениях. Одним и тем же элементом крепления можно менять положение прибора для направления потока горизонтально, вертикально или под углом от 30 до 60 градусов. Такие лампы надежны и безотказны в работе.

Установка:

- Выбор места:
- прибор может быть размещен на вертикальной перегородке/стене (минимальная высота установки 3 метра) или на потолке (минимальная высота установки 3 метра), согласно рисунку и таблице
 - не рекомендуется размещать прибор менее, чем на 1,5 метра до ближайшего ограждения или предмета
 - прибор не должен находиться ниже распаячной коробки или электрической розетки
 - рабочее напряжение 220 Вольт (для моделей 2908-*) или 400 Вольт (для моделей 2909-*)
 - перед данным прибором необходимо установить электрический автомат или УЗО, соответствующей силы тока
 - данный прибор не предназначен для установки в помещениях со взрывоопасными и легко воспламеняющимися материалами



Мощность	L, mm	P, mm	E, mm
1000 Вт	805	493	300
1500 Вт	1010	698	300
2000 Вт	1260	948	300

ВАЖНО:

- электрическое подключение данного прибора должен производить электрик согласно требованиям и правилам по электробезопасности

Варианты монтажа:

Горизонтальный

Прибор закрепляется на потолке саморезами, идущими в комплекте, с соблюдением размера P согласно рисунку и таблицы

ВАЖНО:

- максимальный угол отклонения от вертикали прибора 45 градусов

Вертикальный / под углом

Прибор закрепляется на стену или перегородку саморезами, идущими в комплекте, с соблюдением размера E согласно рисунку и таблицы