

Насосная группа с трёхходовым смесителем МК (МК-Z) Поколение 7

Технический паспорт и
инструкция по монтажу



1. Назначение изделия

1.1. Насосные группы МК Поколения 7 предназначены для подачи теплоносителя, поступающего из нагревателя, на контур. Подача осуществляется с возможностью добавления теплоносителя из обратной линии, тем самым осуществляется управление температурой подающего теплоносителя.

1.2 Группы с трёхходовым смесителем МК предназначены для использования в контурах в которых предусмотрено дополнительное регулирование температуры подачи, таких как – радиаторное отопление, теплые полы и др.

1.3 Существует несколько модификаций группы с различными артикульными номерами, ряд соответствий представлен ниже:



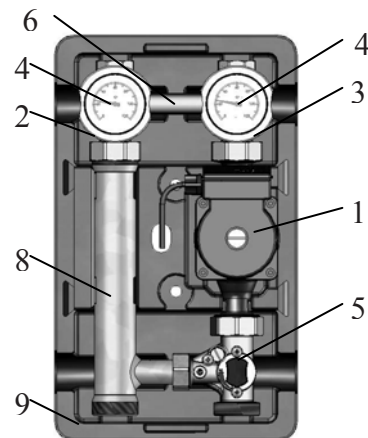
2. Технические характеристики

В комплект поставки насосной группы МК 1 и 1 1/4" для эксплуатации контура со смесителем входит:

1. Насос Grundfos, Wilo или без насоса, исполнение Ду 25 или 32, монтажная длина 180 мм, двухметровый кабель.

В случае самостоятельной установки насоса с напором более 6м. вод. ст требуется доработка термоизоляции на месте

2. Трёхходовой шаровой кран обратной линии с установленным обратным клапаном, с рукояткой
3. Трёхходовой шаровой кран в линии подачи, с рукояткой
4. Два термометра, шкала температур от 0 до 120° С (красный – подающая линия, синий – обратная линия)
5. Трёхходовой смеситель с регулируемым байпасом
6. Стабилизатор жесткости конструкции группы (заглушен)
7. Комплект креплений на стену (винты, дюбеля) – на рисунке не показаны.
8. Труба обратной линии(телескопическим разъем для установки теплосчетчика, только для МК-Z)
9. ЕРР изоляция (передний и задний кожух)



Насосные группы МК-Z(только в исполнении DN 25) Поколения 7 дополнительно укомплектованы комбинированным телескопическим разъемом для установки теплосчетчика 3/4" 110 мм или 1" 130 мм и разъемом для температурного датчика

| Технические характеристики | | |
|-----------------------------------|-------------------------------|-----------|
| Ду | 25 | 32 |
| Верхн. подключение | 1" ВР | 1 1/4" ВР |
| Нижн. подключение | 1 1/2" НР(плоское уплотнение) | |
| Насос | см. артикул | |
| Межосевое расстояние | 125 мм | |
| Материалы | Сталь, латунь, ЕРР изоляция | |
| Габариты | В 420 x Ш 250 x Г 246 мм | |
| Уплотнения | PTFE (без асбеста), EPDM | |
| Рабочая температура | до 110 °С | |
| Показатель K _{VS} | 6.2 | 6.4 |
| Рабочее давление | 6 бар | |

Рабочая среда – Вода/пропиленгликоль до 40%

3. Комплект поставки

Насосные группы МК Поколения 7 поставляются в собранном виде, с упаковкой и сопроводительной документацией на русском языке. Группы опрессованы на заводе. В комплект поставки входит:

| Комплект поставки. Насосная группа МК. | |
|---|-------------------|
| Наименование | Количество |
| Комплект крепления к стене, шт. | 1 |
| Вставка для теплосчётчика (только в группах МК-Z), шт. | 1 |
| Паспорт, шт | 1 |
| Насосная группа МК, в составе: | |
| Насос (опционально), шт. | 1 |
| Термометр, шт. | 2 |
| Трёхходовой шаровой кран, с рукояткой , шт. | 1 |
| Трёхходовой шаровой кран, с рукояткой и встроенным обратным клапаном, шт. | 1 |
| Трёхходовой смеситель, шт | 1 |
| Стабилизатор жёсткости, шт | 1 |
| Труба обратной линии(телескопическим разъем для установки теплосчетчика только для МК-Z), шт. | 1 |
| Комплект соединительных уплотнений, компл*. | 1 |
| Съёмная ЕРР изоляция, компл. | 1 |

* Уплотнения для подключения к коллектору Майбес Поколения 7 поставляются с коллектором.

4. Устройство и работа

4.1. Насосная группа со смесителем МК Поколение 7 представляет собой готовый комплект арматуры и насоса(опционально), предназначенный для выполнения функции циркуляции теплоносителя в контуре, с возможностью дополнительной регулировки температуры жидкости, путём подмеса теплоносителя из обратной линии. Комплект рассчитан на работу при максимальном давлении 6 бар и температуре теплоносителя 110⁰С. Подключение к контуру нагревателя(котла), 1 1/2” наружная резьба, находится снизу . Подключение к контуру потребителя ,1 или 1 ¼”(в зависимости от модификации группы) внутренняя резьба, располагается сверху.

5. Размещение и монтаж

5.1. Группы Поколение 7 могут устанавливаться только в помещениях с положительной температурой. Монтаж и пуск в эксплуатацию должен быть осуществлен специализированной фирмой. Перед запуском должна проводится опрессовка – проверить систему на утечки в местах соединений. В качестве теплоносителя применять воду или пропиленгликолевую смесь с концентрацией гликоля до 40%. В случае использования нестандартных насосов, доработать изоляцию на месте.

5.2. Установка групп

Монтаж может осуществляться как отдельно(рис 2,3,4), так и на распределительной гребенке (рис.5)

Порядок монтажа на стене:

- 1.Соедините насосную группу, не снимая заднюю часть изоляции, с подающей и обратной линиями котла. Группа должна размещаться строго вертикально.
2. Накрутите накидные гайки от руки
3. Разметьте отверстия на стене(рис 2)
4. Просверлите отверстия в стене в соответствии с разметкой и установите дюбеля(рис 3)
5. Прикрутите заднюю часть термоизоляции к стене (не перетягивайте) с помощью шурупов(рис 4), входящих в комплект и подсоедините группу к линиям котла

Монтаж также можно осуществлять, начиная с навески насосной группы на стену, следуя описанным выше пунктам, а затем подводить к ней трубопроводы от котла по месту.

При монтаже насосных групп на распределительный коллектор Майбес обратите внимание, что линия подачи коллектора отмечена красной полосой сверху и снизу коллектора. Коллектор должен быть закреплен на стене в строго горизонтальном положении при помощи специальных кронштейнов (арт. 66337.3) таким образом, чтобы линия подачи была справа(рис 5).

Если в совокупности с насосной группой используется гидравлический разделитель Майбес, смотрите схему подключения в документации по гидравлическим стрелкам.

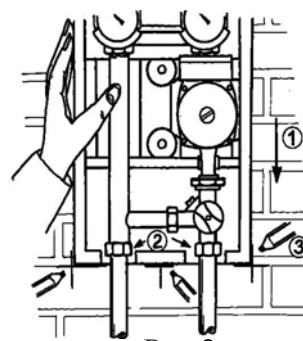


Рис 2

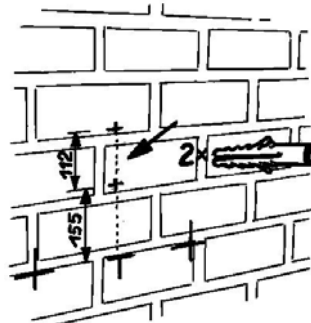


Рис 3

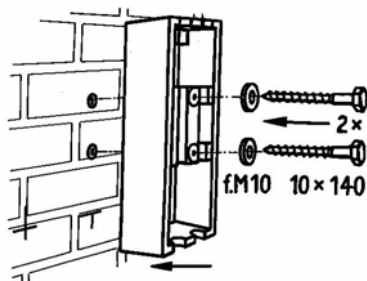


Рис 4

Для дополнительной фиксации группы к задней стенке изоляции возможно применять пластиковые хомуты, выполнив отверстия в изоляции сверлением.

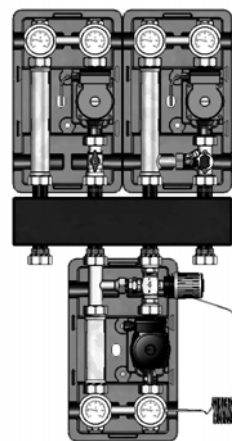


Рис 5: Пример монтажа групп Поколения 7 на распределителе

5.3. Замена термометра(рис 6)

Все насосные группы Майбес укомплектованы контактными индикаторами температуры в подающей и обратной линиях, что позволяет оценить температурный перепад в контуре.

В случае необходимости замена термометра производится путем извлечения пластиковой рукоятки шарового крана при движении вдоль оси «на себя». Термометр извлекается вместе с рукояткой. При установке сначала монтируется рукоятка крана, затем в гильзу устанавливается термометр.

Маркировка: красный – «подача», синий – «обратка»

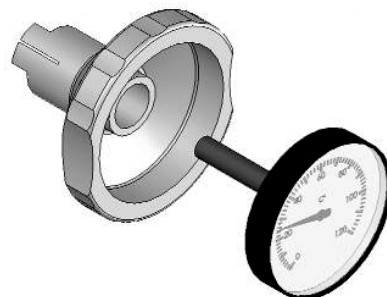
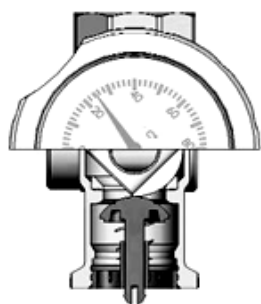


Рис 6

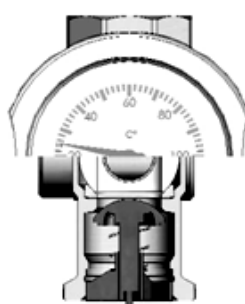
5.4 Обратный клапан

Все насосные группы укомплектованы обратным клапаном, вмонтированном в запорный узел обратной линии.

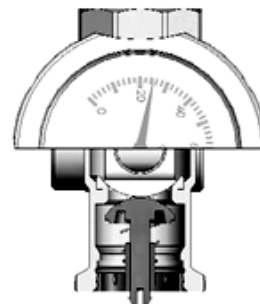
Обратный клапан может быть принудительно «отключен» путем поворота рукоятки запорного крана в положение 45° (рис.7). «Отключение» обратного клапана необходимо для заполнения/слива контура



Обратный клапан «открыт», шаровый кран открыт



Шаровый кран открыт, Обратный в автоматическом режиме



Шаровый кран закрыт

Рис 7

5.5 Замена местами линии подачи и обратной линии

В группах МК нет возможно произвести замену линии подачи и обратной линии. При заказе необходимо уточнять требуемое исполнение.

5.6 Установка насоса

При установке насоса следует помнить, что установочный размер составляет 180мм.

Последовательность:

- 1) При установке насосов, не из перечисленных в каталоге Майбес, возможно будет необходимо подрезать изоляцию по форме насоса
- 2) Установите насос, затем уплотнения с 2х сторон насоса (Для насосов DN 32- следите за правильной установкой уплотнительного комплекта: уплотнение - промежуточная пластина – уплотнение, рис 8). Соблюдайте направление движения теплоносителя при установке насоса(см. стрелку на корпусе насоса)
- 3) Закрутите накидные гайки.

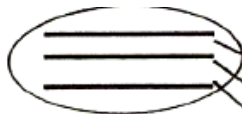


Рис 8: Последовательность установки уплотнений для насоса DN 32

Уплотнение 56,0x31,5x1,0мм (материал Centellen WS 3820)

Металлическая шайба 56,0x31,5x1,0мм (материал 1.4310)

Уплотнение 56,0x31,5x1,0мм (материал Centellen WS 3820)

5.7 Настройка дополнительного байпаса смесителя.

Дополнительный байпас служит для увеличения уровня подмеса и обеспечения постоянного уровня подмеса в независимости от положения смесителя.

Настройка байпаса производится в следующей последовательности(рис 9):

- 1) Открутить болт фиксации байпаса
- 2) С помощью отвёртки повернуть шлиц байпаса согласно рис 9.
- 3) Закрутить болт фиксации байпаса.

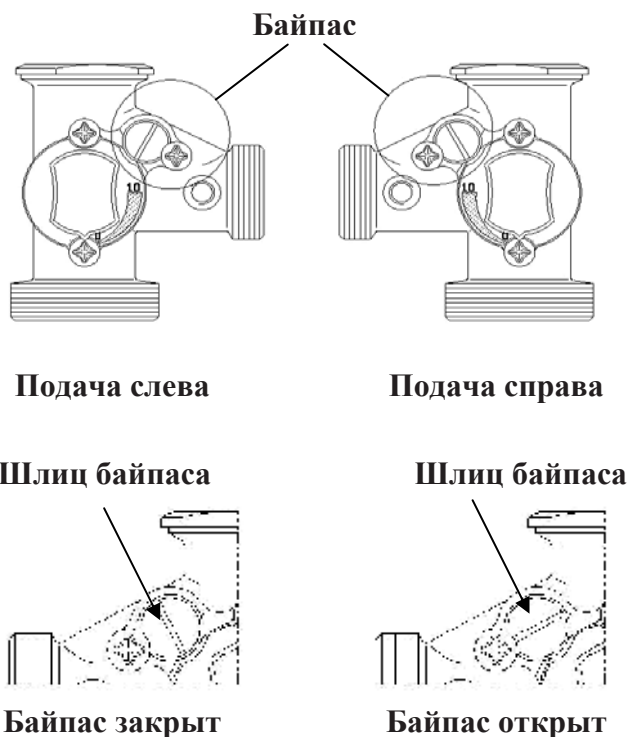


Рис 9

5.8 Установка перепускного клапана

Перепускной клапан заказывается отдельно (арт ME 69070.5).

Перепускной клапан служит для принудительного сброса давления из подающей в обратную линию при изменении гидравлического сопротивления контура.

Настройка выполняется специалистами при наладке систем согласно проектным или эксплуатационным характеристикам.

Установленный между шаровыми кранами (1) стабилизатор (2) с плоскими уплотнениями в

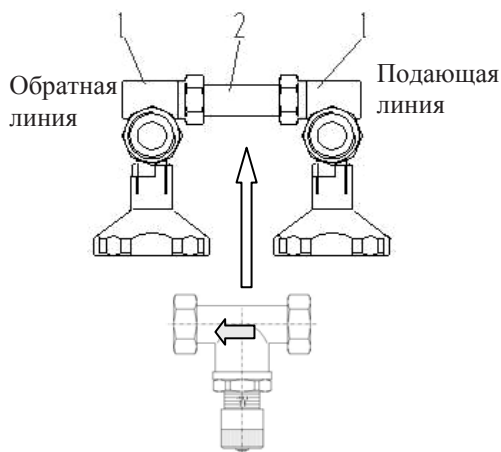


Рис10

случае необходимости может быть заменен на перепускной клапан без слива воды из отопительного контура. Для этого необходимо закрыть оба шаровых крана. Накладные гайки стабилизатора нужно осторожно ослабить и вынуть деталь. При монтаже перепускного клапана необходимо учитывать направление потока (стрелка на корпусе) из линии подачи в обратную линию. (рис 10)

5.9 Установка трехпозиционного сервопривода (опция; арт., 66341)

Сервопривод служит для получения возможности управления группой с помощью контроллеров автоматики.

Трёхпозиционный сервопривод устанавливать в следующей последовательности(Рис 11):

1) Привод мотора 4 приготовить к монтажу следующим образом:

- с помощью отвертки изменить настройку на «ручная» (см. выноску X)

- шкалу 5 прикрепить, как на рисунке 11

- наложить рычаг 6 и привести его в положение 10 по шкале

2) Стопор вращения 2 закрутить до упора в корпус смесителя.

3) Установить вал смесителя так, чтобы фаска была направлена в сторону бокового T-образному выводу (с помощью крутящейся рукоятки или переходника 3)

4) Переходник 3 (черный) надеть на вал

5) Установить привод на смеситель и проследить, чтобы ребра на стенке переходника 3 попали в гнезда на сервоприводе, а стопор вращения 2 совпал с гнездом на нижней части сервопривода.

6) Закрепить сервопривод болтом 7.

7) Изменить настройку смесителя с помощью рычага, передвинув его с одного крайнего положения в другое. Важно, чтобы рычаг мог перемещаться из крайнего положения в диапазоне 90°

8) Подключить сервопривод к автоматике согласно электрической схеме(ввиду опасности производимых работ подключение должно проводиться только специалистами)

9) Изменить настройку эксплуатации на режим «автоматическая» (см. рис. выноску X), сервопривод повернется в требуемое положение

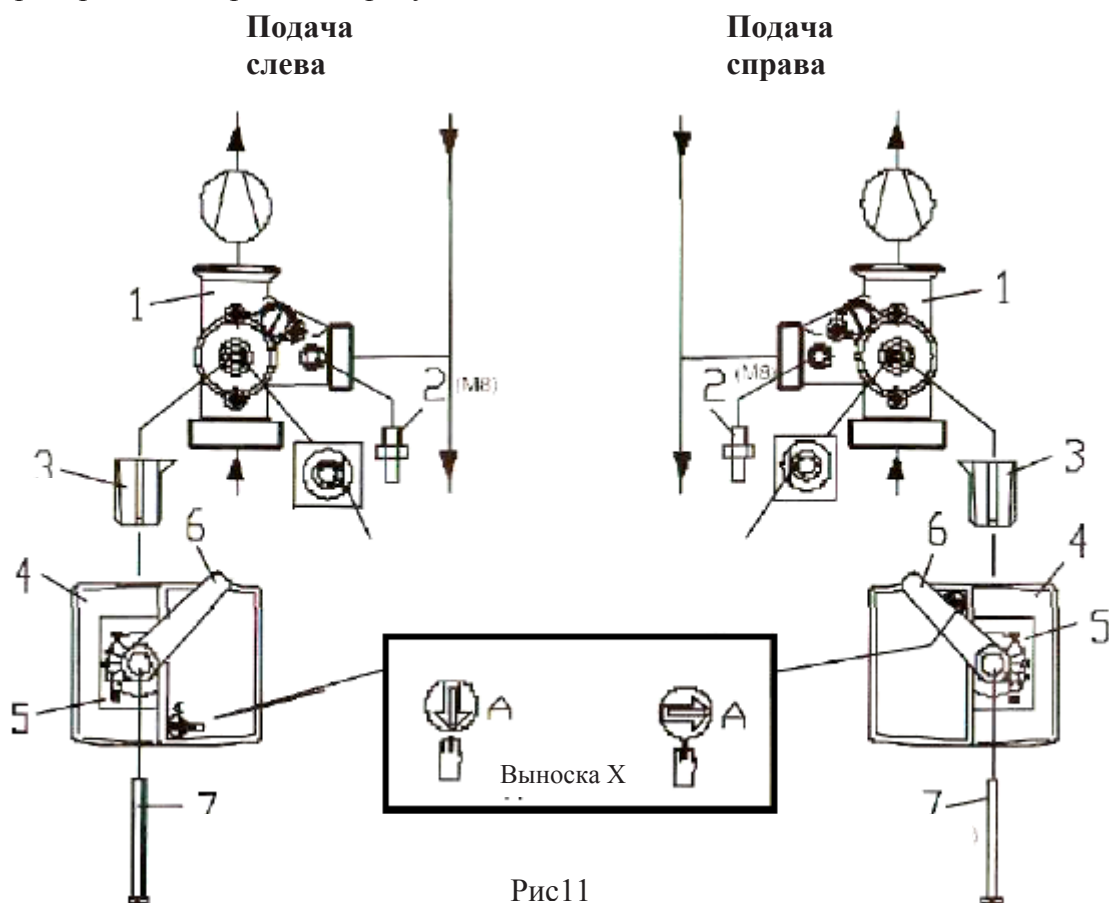
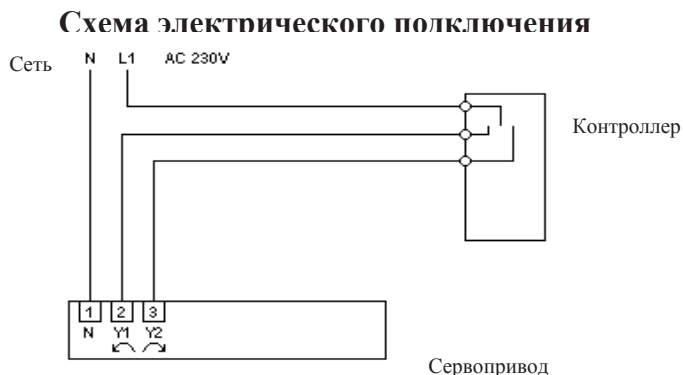


Рис11

10) Подсоедините сервопривод согласно схеме электрического подключения, рис 12



6. Требования безопасности

6.1 Осторожно. Высокая температура. Риск ожога.

6.2 Все действия по обслуживанию и монтажу должны проводиться квалифицированным персоналом.

6.3 Регулярно производите техническое обслуживание оборудования для обеспечения его нормальной работы, рекомендуется не менее 1 раз в год совместно с сервисным обслуживанием котельного оборудования.

6.4 При возможности замерзания необходимо обеспечить группу защитой от замерзания или полностью слить воду из контура.

7. Правила хранения, транспортирования и утилизации

7.1 Насосная группа должна храниться в закрытых помещениях, в условиях, исключающих возможность воздействия солнечных лучей, влаги, резких колебаний температуры. Температура окружающего воздуха при хранении от 1°C до 40°C и относительной влажности воздуха не более 80 % при 25°C.

7.2. Транспортирование допускается производить любым видом транспорта на любые расстояния. Условия транспортирования в части воздействия климатических факторов - по группе условий хранения 3 по ГОСТ 15150-69.

7.3. Изделие не содержит драг/металлов, вредных веществ и компонентов и подлежит утилизации после окончания срока эксплуатации.

8. Гарантия производителя.

8.1. Изготовитель гарантирует нормальную работу насосных групп Поколение 7 при условии соблюдения правил эксплуатации и хранения.

8.2. Гарантийный срок эксплуатации 24 месяца с даты ввода в эксплуатацию, но не более 27 месяцев с даты отгрузки со склада.

8.3. Изготовитель обязуется в течение гарантийного срока эксплуатации безвозмездно исправлять дефекты изделия или заменять его, если дефекты не возникли вследствие нарушения покупателем правил пользования изделием или его хранения. Гарантийный ремонт осуществляет предприятие-изготовитель или его представитель.

8.4. Изготовитель не принимает претензии за некомплектность и механические повреждения насосных групп Поколения 7, несоблюдения требований настоящего паспорта, попадание вовнутрь посторонних предметов, веществ, жидкостей, наличия следов самостоятельной разборки, ремонта или доработок, стихийных бедствий, пожаров.

8.5. Потускнение или окисление латуни при несоблюдении требований хранения или в отсутствии заземления в системе не является дефектом.

9. Регламент сервисного обслуживания.

9.1. Производитель рекомендует выполнять перед началом отопительного сезона специалистом:

1. Открутить винт насоса и провернуть крыльчатку насоса вручную при помощи отвертки. Закрутить винт.

Внимание! Возможно вытекание жидкости.

2. Закрывать и открывать каждый шаровой кран из состава насосной группы.

3. Снять сервопривод со смесителя и вручную повернуть его влево/вправо. Затем вернуть в исходное положение и установить сервомотор согласно п. 5.9. паспорта.

9.2. Также для насосов рекомендуем выполнить сервисное обслуживание, рекомендованное производителем насосов.

Производитель оставляет за собой право на внесение технических изменений.

10. Гарантия

| | | | |
|--|------|---------------------|--------|
| Наименование изделия | | | |
| Артикул изделия | | | |
| Заводской номер изделия (наклейка/штамп на корпусе) *заполняется при монтаже | | | |
| Дистрибьютор/Дилер/Партнер | дата | Подпись/расшифровка | печать |
| Отметка о продаже через розничную сеть | дата | Подпись/расшифровка | печать |
| Отметка о вводе в эксплуатацию | дата | Подпись/расшифровка | печать |

Гарантийный срок на оборудование составляет 24 месяца с даты ввода в эксплуатацию, но не более 27 месяцев с даты продажи, указанной в накладной.

Условием предоставления гарантии является наличие товарной накладной на оборудование.

При возникновении гарантийного случая покупатель предоставляет следующий перечень документов:

1. Акт в произвольной форме с описанием дефекта
2. Качественную фотографию места дефекта (2-3 ракурса).
3. Описание рабочих параметров системы (температура, давление, рабочая жидкость)
4. Накладную на оборудование
5. Настоящий гарантийный талон.

Регламент рассмотрения гарантийного случая.

Перечисленные выше документы направляются в адрес розничного продавца или официального Дистрибьютора/Дилера/Партнера компании «Майбес РУС» в зависимости от того, через какую организацию была произведена окончательная покупка оборудования. Процесс рассмотрения случая при необходимости участия ООО «Майбес РУС» занимает не более 7 рабочих дней с момента:

1. Предоставления пакета документов и фотографий
2. Поступления оборудования на склад ООО «Майбес РУС» при невозможности оценить дефект по п.1

Срок службы оборудования составляет не менее 15 лет непрерывной эксплуатации при условии соблюдения требований завода-изготовителя.

