



**ИНСТРУКЦИЯ ПО УСТАНОВКЕ,  
ОБСЛУЖИВАНИЮ И ТЕКУЩЕМУ РЕМОНТУ**

**НАСТЕННЫХ ГАЗОВЫХ КОТЛОВ**

**DUA 28 BT**

**DUA 28 BK**

**С БОЙЛЕРОМ ГВС И МОДУЛЯЦИЕЙ МОЩНОСТИ**

---

**Производитель: ООО „ДАКОН НОВА“  
794 01 Крнов, Ве Врбине 3, Чешская Республика**

## СОДЕРЖАНИЕ

Введение	4
Предупреждения	4
Применение котла	4
Система обозначения настенных котлов DAKON	4
Описание котлов DUA В	5
DUA ВТ – технологическая схема котла	5
DUA ВК – технологическая схема котла	6
Газовая арматура	6
Автоматика зажигания и управления	7
DUA ВТ – подключение автоматики управления	8
DUA ВК – подключение автоматики управления	8
Бойлер ГВС	9
Насос	9
Диаграмма насоса	9
Обезвоздушивание и пуск насоса	9
Расширительный сосуд	9
Технические параметры котлов DAKON DUA В	10
Функция и эксплуатация котла	11
Режим отопления	11
Противомерзающая функция котла	12
Режим подготовки ГВС	12
Наладка котлов DUA В на заводе	13
Задание эксплуатационных параметров котла	13
Соединители на автоматиках управления PROCOND ELLETRONIC	13
Установка котла	14
Закрепительный шаблон	14
Размеры котла DUA 28 ВТ	15
Размеры котла DUA 28 ВК	15
Выбор оптимальной мощности котла	16
Размещение котлов DU в исполнении ТУРБО	16
Размещение котлов DUA в исполнении КОМИН	16
Размещение котлов DUA в ванной комнате	16
Подключение к трубопроводу	16
Подключение к газопроводу	16
Подключение к отопительной системе	17
Напуск отопительной системы	17
Обезвоздушивание	17
Подключение к трубопроводу ГВС	17
Подключение к электросети	17
Подключение комнатного термостата	18
Подключение к дымовой трубе	18
Вывод отвода продуктов сгорания	18
Инструкция по эксплуатации	19
Режим работы	19
Текущий ремонт	19
Ремонт	19
Введение в эксплуатацию	19
Обязанности сервисного механика при введении котла в эксплуатацию	19
Наладка отопительной мощности	19
Остановка котла	20
Перестройка на другие типы газов	20
Инструкция по безопасности и другие инструкции	20
Аварийные состояния и помехи котлов DU	20
Мнимые помехи	20
Помехи, которые может устранить заказчик	21

Помехи, которые должен устранить сервисный механик	21
Запасные части котлов DUA В	22
Принадлежности котлов DUA	22
Основное оборудование	22
Особое оборудование	23
Коаксиальные отводы котлов ТУРБО	23
Двухтрубные отводы котлов ТУРБО	23
Рекомендуемые комнатные термостаты	23
Остальное рекомендуемое оборудование	23
Различные варианты отвода продуктов сгорания	24
Коаксиальный вариант – примеры наборов	24
Пример расчета общей потери коаксиального отвода	24
Коаксиальный отвод горизонтальный – набор с 1 коленом, L=макс 3м	25
Коаксиальный отвод горизонтальный – набор с 2 коленами, L=макс 2м	25
Коаксиальный отвод вертикальный – набор без колен, L=макс 2м	26
Коаксиальный отвод вертикальный – набор с 2 коленами 45°, L=макс 1м	26
Коаксиальное исполнение – отдельные части	27
Двухтрубное исполнение – примеры наборов	29
Пример расчета общей потери двухтрубного отвода	29
Двухтрубное исполнение горизонтальное	29
Двухтрубное исполнение вертикальное – набор без колен	30
Двухтрубный вариант верт. для крыши под углом – набор с 2 коленами	30
Двухтрубный вариант верт. для ровной крыши – набор с 2 коленами	31
Двухтрубное исполнение – отдельные части	31
Редукционная заслонка для вентилятора	35

*Фирма ООО „ДАКОН НОВА“ благодарит Вас за решение использовать нашу продукцию.*

Настенные котлы DU были сконструированы в сотрудничестве с передовыми западноевропейскими фирмами UNICAL, HONEYWELL, POLIDORO и GIANNONI. Применение котлов разрешено в соответствии с немецкими стандартами DIN. Котлы отвечают также всем требованиям европейских норм EN. Наши изделия продаются и на самых требовательных европейских рынках Германии, Швейцарии и других стран.

ООО „ДАКОН НОВА“ стремится обогатить рынок высококачественной продукцией - газовыми настенными котлами, произведенными по лицензии из оригинальных деталей, за приемлемые цены.

#### **ПРЕДУПРЕЖДЕНИЯ:**

- Изучив инструкцию по обслуживанию, Вы получите информацию о конструкции, управлении и безопасной эксплуатации котла.
- После распаковки котла проверьте целостность и комплектность поставки.
- Проверьте, отвечает ли тип котла и предписанный тип газа заказанному.
- Для каждой установки котла должен быть разработан проект.
- Установку котла может проводить только специалист с действительным полномочием для данной деятельности.
- Подключение котла должно отвечать действующим правилам, нормам и инструкции по обслуживанию.
- Из-за неправильного подключения может возникнуть ущерб, за который изготовитель не несет ответственности.
- При техническом обслуживании и чистке должны соблюдаться предписанные инструкции.
- В случае помех обратитесь к сервисному механику. Непрофессиональное вмешательство может повредить котел.
- С целью исправного функционирования, безопасной и долговременной эксплуатации рекомендуем регулярный **контроль минимально 1 раз в год.**
- В случае долговременного отключения рекомендуем **перекрывать газ** и выключить электроннапряжение, в зимний период выпустить воду из котла.
- При замене типа газа необходимо действовать в соответствии с инструкциями изготовителя. Данная замена должна быть означена на котле и в документации.
- Для ремонта должны применяться запасные части - оригиналы.
- В случае неисправностей, возникших в результате непрофессиональной установки, несоблюдения правил, норм и инструкций по обслуживанию при монтаже и эксплуатации изготовитель не несет ответственности за данные неисправности, гарантия на них не распространяется.

#### **ПРИМЕНЕНИЕ**

Настенные газовые котлы DAKON DU В предназначены для отопления и производства горячей воды в квартирах, особняках, мастерских и т.п. с теплотерией от 12 до 28 кВт. Встроенный бойлер ГВС обеспечивает мгновенный резерв горячей воды ГВС и ее быструю подготовку. Котлы DUA В применяются при установке универсально сборных котельных мощностью до 200 кВт.

#### **СИСТЕМА ОБОЗНАЧЕНИЯ НАСТЕННЫХ КОТЛОВ ДАКОН**

**DUA** - настенный газовый котел, **KN** - настенный газовый конденсационный котел, **24, 28, 30** - номинальная мощность котла в кВт, **B** - котел с приготовлением ГВС в встроенном бойлере 60л, **C** - комбинированный котел с ГВС, **R** - котел без ГВС, с монотермическим теплообменником, **D** - котел без ГВС с битермическим теплообменником, возможность дополнительного монтажа арматуры для производства ГВС, **T** - турбо ( без дымовой трубы), **K** - отвод продуктов сгорания через дымовую трубу. **X** - котел с охлаждаемой горелкой, исполнение LOV NOX.

Пример: **DUA 28 BK** – настенный газовый котел типа DUA, номинальной мощностью в 28 кВт, обогрев ГВС в встроенном бойлере 60л, вариант КОМИН.

## Описание котлов DUA B

Котлы DUA B состоят из газовой арматуры и зажигающей автоматики HONEYWELL, автоматики управления PROCOND ELETTRONIC, атмосферической горелки POLIDORO, медного теплообменника GIANNONI, двух насосов WILLO, эмалированного 60л бойлера SANICELL с пассивной и активной антикоррозийной защитой, расширительного сосуда под давлением ZILMED и других элементов управления и предохранения.

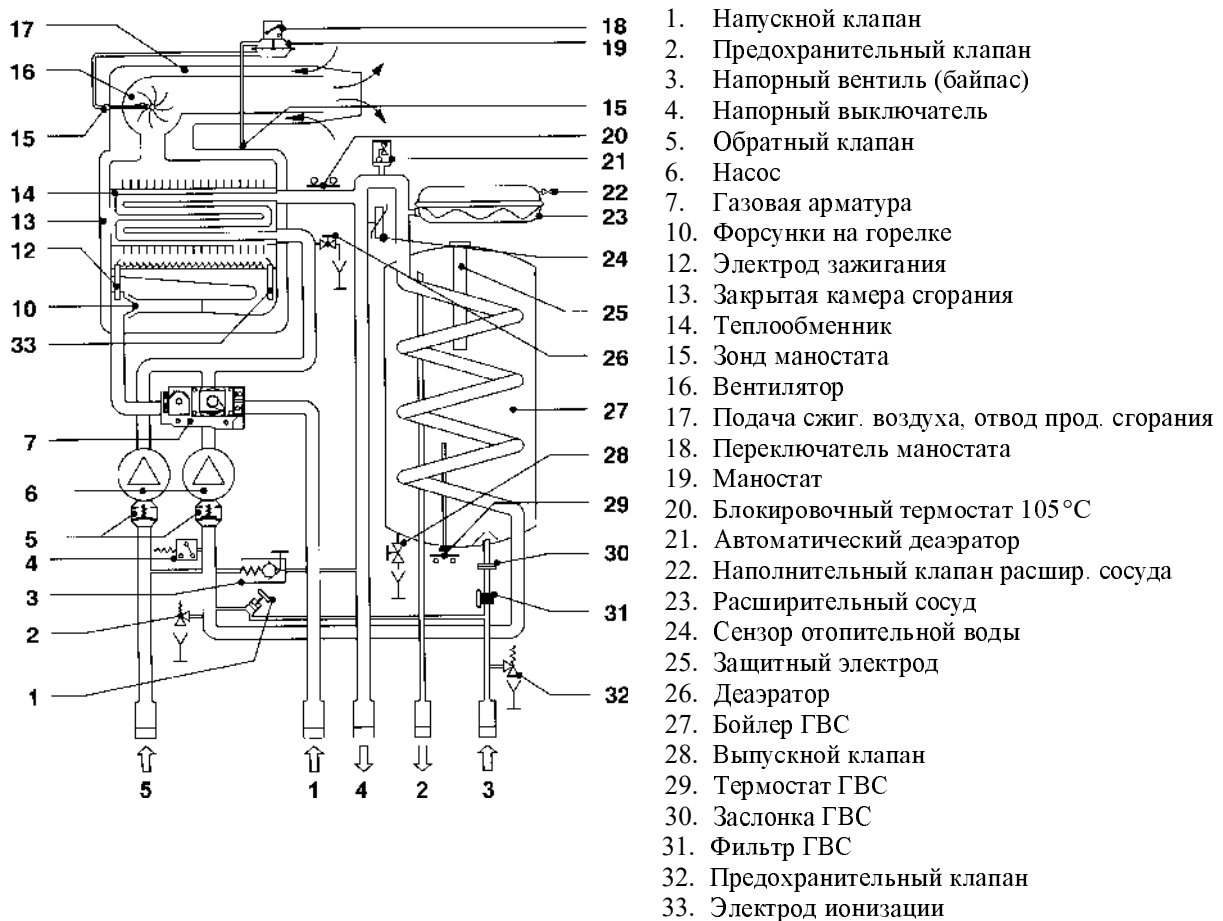
Котлы DU варианта Турбо имеют закрытую камеру сгорания и вентилятор. Подачу сжигаемого воздуха для этих котлов можно провести через стену, крышу или из общей дымовой трубы с помощью отдельного дымового канала. Данный тип котлов не потребляет для сжигания воздух из помещения, в котором установлен, тем самым достигается высокий КПД, который повышается с повышением разницы температур в отапливаемом помещен и и внешней окружающей средой. Фирма DAKON поставляет оригинальные части для монтажа отвода продуктов сгорания котлов DU Турбо.

Котлы DU варианта КОМИН имеют прерыватель тяги с датчиком тяги. Данные котлы должны быть присоединены к дымовой трубе.

Все настенные котлы DU производятся без факельчика, с зажиганием пламени электрической искрой и контролем пламени измерением тока ионизации.

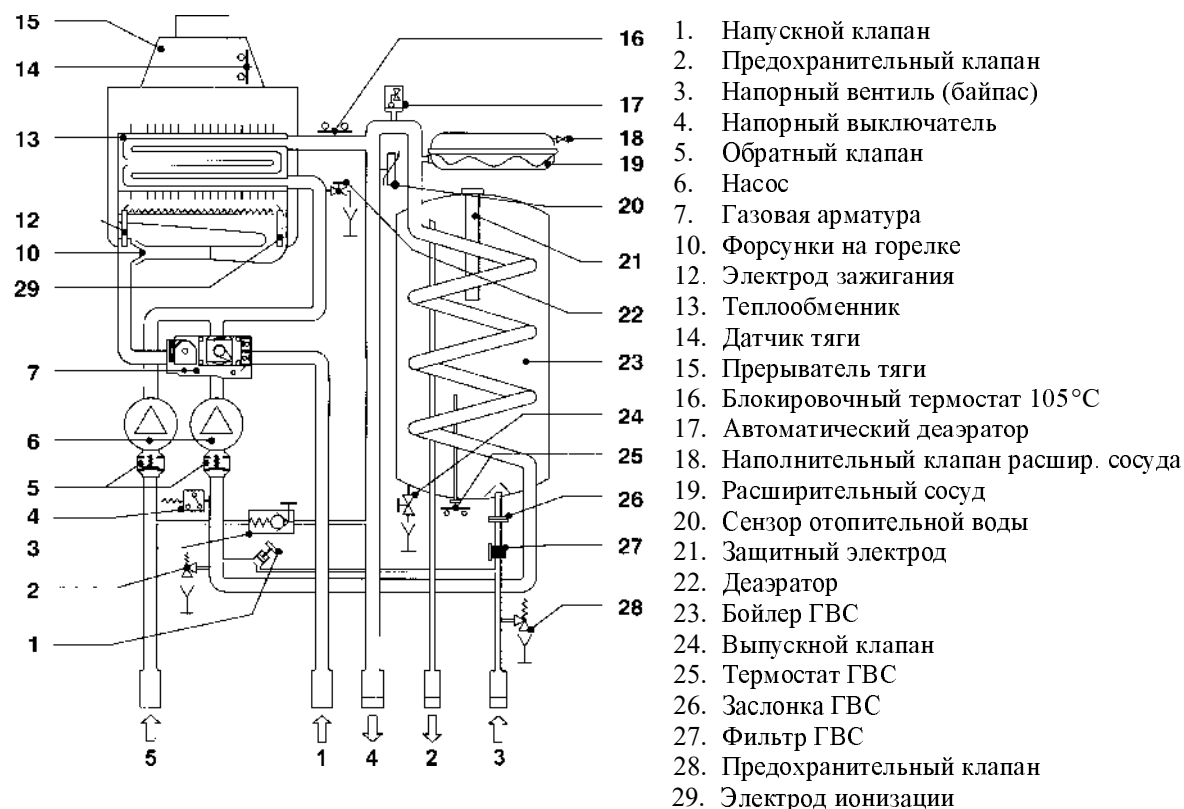
Конструкционное решение котлов DU защищено патентом во всей Западной Европе.

## Технологическая схема котла DUA BT



- 1 Подача газа
- 2 Выход ГВС
- 3 Вход холодной воды ГВС
- 4 Выход отопительной воды
- 5 Вход отопительной воды из обратки

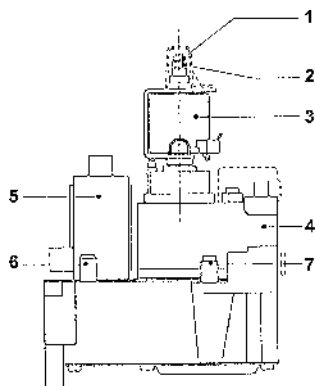
## Технологическая схема котла DUA BK



- 1 Подача газа
- 2 Выход ГВС
- 3 Вход холодной воды ГВС
- 4 Выход отопительной воды
- 5 Вход отопительной воды из обртки

## ГАЗОВАЯ АРМАТУРА

В котлах DUA В вмонтирована газовая арматура HONEYWELL с регулятором давления, модуляционным регулятором (MODUREG), эксплуатационным запорным клапаном и предохранительным запорным клапаном.



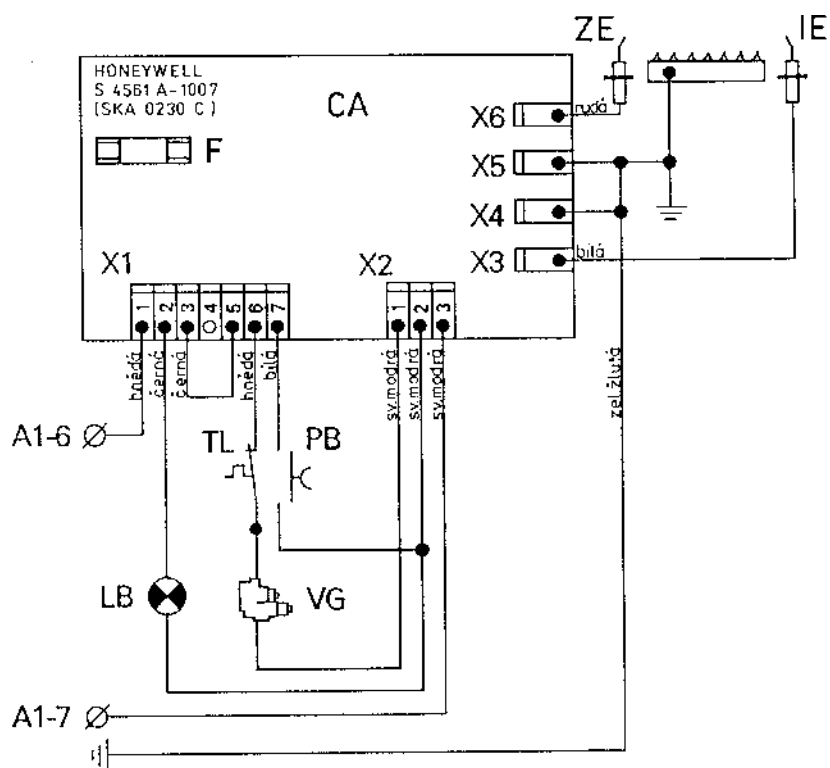
- 1. Регулировка максимальной мощности котла.
- 2. Регулировка минимальной мощности котла.
- 3. Модуляционный регулятор MODUREG
- 4. Эксплуатационный запорный клапан
- 5. Предохранительный запорный клапан.
- 6. Зонд давления газа на входе.
- 7. Зонд давления газа на выходе.

Газовая арматура поставляется уже налаженная и запломбированная изготовителем. Новая наладка может проводиться только при условии изменения газа.

## АВТОМАТИКА ЗАЖИГАНИЯ И УПРАВЛЕНИЯ

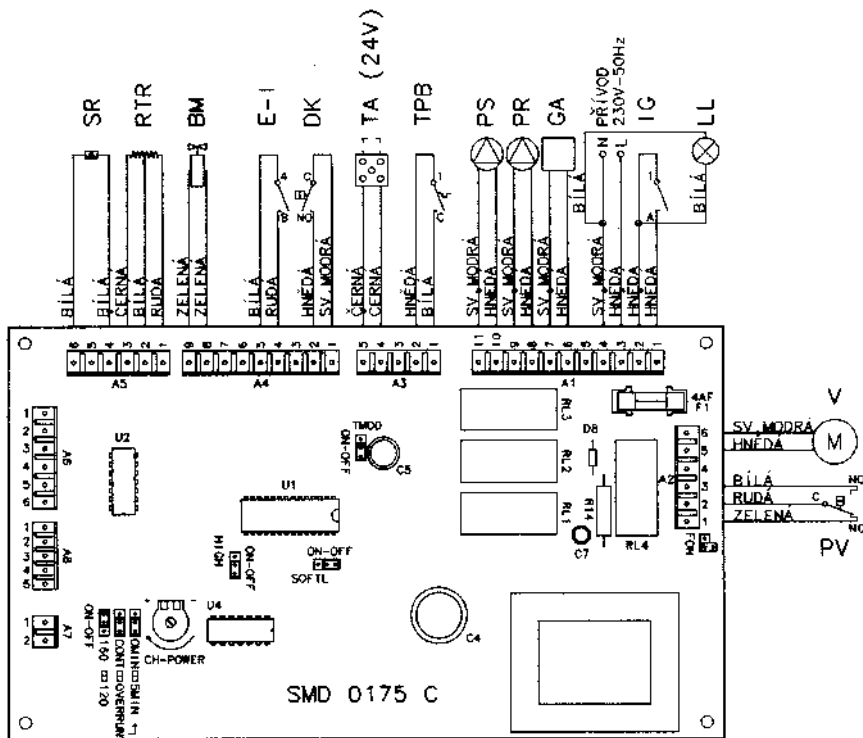
Электронные и электромеханические элементы автоматики зажигания и управления размещены на досках с печатными схемами. Данные доски оснащены коннекторами для взаимоподсоединения, подключен и я в н е ш н и х элементов регулировки, управ ления предохранения, датчиков сопротивления (сензоров), электродов зажигания и ионизации.

### АВТОМАТИКА ЗАЖИГАНИЯ

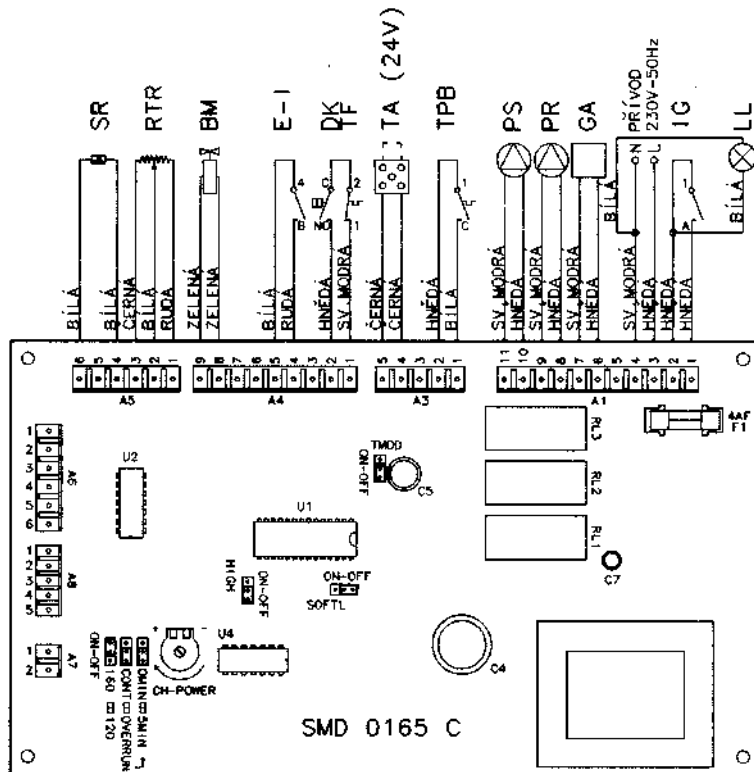


- IE      электрод ионизации
- ZE      электрод зажигания
- TL      блокировочный термостат 105°C
- VG      газовая арматура
- LB      контрол. лампочка "помехи"
- PB      деблокировочная кнопка
- CA      зажигающая автоматика

## ПОДКЛЮЧЕНИЕ АВТОМАТИКИ УПРАВЛЕНИЯ – DUA VT



## ПОДКЛЮЧЕНИЕ АВТОМАТИКИ УПРАВЛЕНИЯ - DUA VK



**LL**- контр.ламп. “эксплуатация”,  
**IG**- глав. выключатель,  
**PR**- насос отопления,  
**TPB**- термостат ГВС,  
**PV**- маностат воздуха,  
**DK**- датчик давления воды,  
**E-I**-переключатель “зима/лето”,  
**BM**- модуляционная катушка,  
**RTR**- котловой термостат,  
**SR**- сенсор отопительной воды,  
**PS**- насос ГВС,  
**TA**- комнатный термостат,  
**V**- дымовой вентилятор,  
**GA**- зажигание, **TF**- датчик тяги,  
**CH-POWER**- омический тример для установки отопительной мощности котла,  
**CONT-OVERRUN**- выбор хода насоса: **ON**- постоянный режим, **OFF**- режим работы насоса с выбегом,  
**0MIN-5MIN**- выбор времени выбега насоса 0минут/5минут.



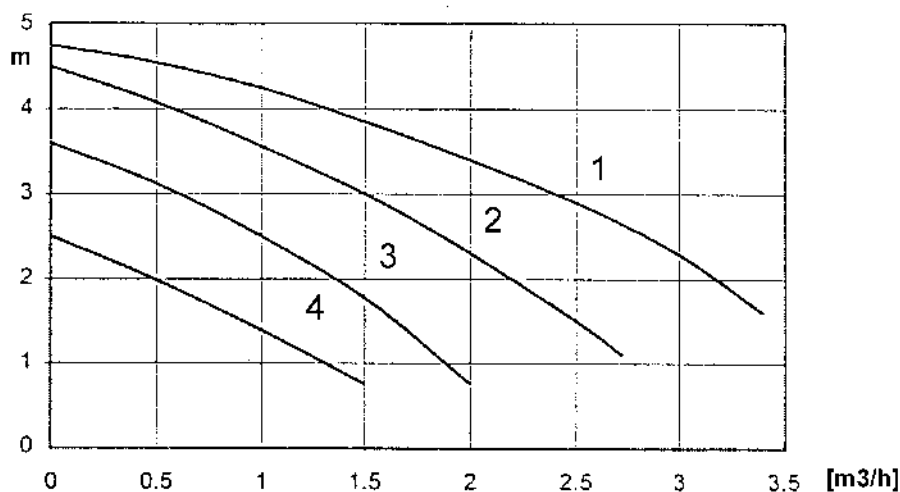
## БОЙЛЕР ГВС

Бойлер объемом 60 дм<sup>3</sup>, защищен против коррозии эмалью и магниевым анодом, теплоизолирован вспученным полиуретаном без применения фреонов.

## НАСОС

Котлы DU поставляются с четырехступенчатыми насосами WILLO, с максимальной напорной высотой 4,8м.

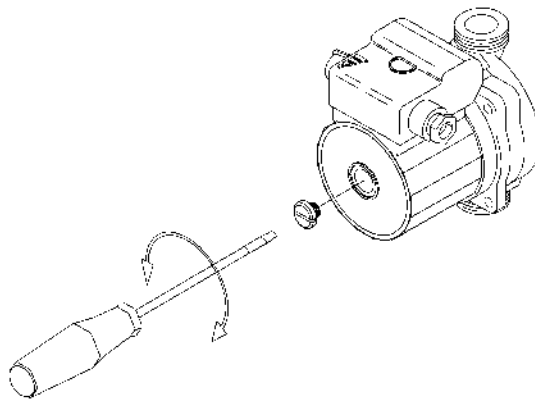
Диаграмма насоса



Потеря давления котла DUA 28 В – 1,5-2,8м.

### Деаэрация и запуск насоса

Деаэрация на насосе проводится с помощью ослабления гайки в оси ротора насоса. В случае заклинивания насоса ротор можно привести в движение с помощью отвертки – см. рисунок.



### Расширительный сосуд

Котлы DUA 28 оснащены встроенным расширительным сосудом под давлением объемом в 7,5л, которая соответствует объему в 150л воды в отопительной системе. В случае большего объема воды должен быть установлен следующий расширительный бак согласно ЧСН.

Давление азота в расширительном сосуде установлено на заводе на 120-150 кПа. Для дополнения и контроля давления расширительный сосуд оснащен вентилем. При проверке давления в расширительном сосуде вода из котла должна быть выпущена.

## ТЕХНИЧЕСКИЕ ПАРАМЕТРЫ КОТЛОВ ДАКОН DUA B

	<b>Ед.изм.</b>	<b>28 ВТ</b>	<b>28 ВК</b>
Исполнение котла	-	ТУРБО	КОМИН
Номинальная мощность	кВт	28	28
Минимальная мощность	кВт	12	12
КПД	%	89-93	89-93
Шумливость - зад план	дВ	35	35
NOx	ppm	20-50	20-50
CO	ppm	6-12	6-12
Соединения: отопит. вода	внут.сечение	3/4"	3/4"
ГВС	внут.сечение	1/2"	1/2"
Газ	внут.сечение	3/4"	3/4"
Высота	мм	880	880
Ширина	мм	600	600
Глубина	мм	475	475
Вес	кг	90	82
Топливо	-	прир.газ/пропан	Прир.газ/пропан
Потребление природ. газа	м <sup>3</sup> /ч	1,4-2,9	1,4-2,9
Потребление пропана	кг/ч	1,3-2,4	1,3-2,4
Напряжение	В/Гц	230/50	230/50
Электрич. погр. мощность	Вт	160	120
Электрическое перекрытие	-	IP21	IP21
Комнатный термостат	В	24	24
Температура отоп. воды	°С	40-90	40-90
Макс. изб. давление в отоп.сист.	кПа	300	300
Мин. изб. давление в отоп. сист.	кПа	60	60
Макс. высота отоп. системы	м	20	20
Объем расширит. бака	л	7,5	7,5
Макс. изб. давление ГВС	кПа	600	600
Мин. изб. давление ГВС	кПа	100	100
Диапазон регулировки гор. воды	°С	30-65	30-65
Ток гор.воды при $\Delta t$ 25°С $\Delta t$ 30°С	л/мин	16 11	16 11
Коаксиальный отвод	мм	Ø 100/60	-
Двухтрубный отвод	мм	2 x Ø 80	-
Присоединение к дымов. трубе	мм	-	Ø 140
Минимальная тяга дым. трубы	Па	-	5
Макс. темп-ра прод. сгорания	°С	120	120

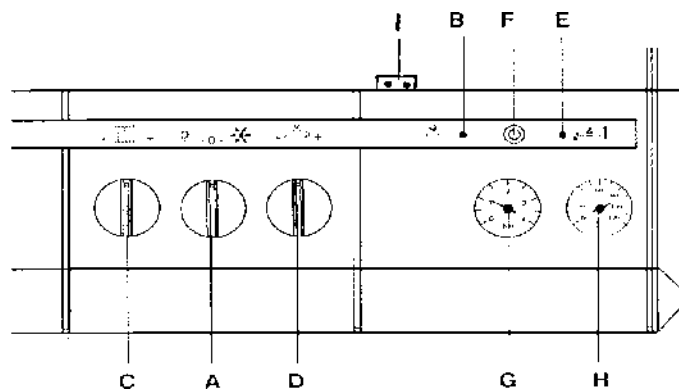
Замечание: 100 кПа = 1 бар

## ФУНКЦИЯ И ЭКСПЛУАТАЦИЯ КОТЛА

### Режим отопления

После подключения котла к электросети и установления главного выключателя в положение „зимний режим работы“ электроника в течение 40 секунд проверяет величины на датчиках и остальных элементах регулировки. Дальнейшее подключение котла к системе отопления моментальное. При потреблении ГВС временная задержка включения котла 3 секунды.

Щит управления



- |   |   |
|---|---|
| A - главный выключатель (летний режим работы, выключено, зимний режим работы) | C - регулировка температуры отопительной воды |
| B - сигнализация режима работы  | E - контр. лампочка помех                     |
| D - регулировка температуры ГВС   | G - манометр отопительной цепи                |
| F - кнопка отблокировки   | H - термометр отопительной цепи               |
| I - клеммник для присоединения комнатного термостата 24В                      |   |

Во время отопительного сезона переключите главный выключатель (см. рис. Щит управления) в положение „зимний режим работы“, а на котловом или комнатном термостате (программаторе) установите требуемую температуру. При подключении термостатов приводится в действие насос, у варианта ТУР БО и вентилятор, который проветривает камеру сгорания. Вследствии этого зажигается пламя на горелке. От начала искрения на электроде зажигания автоматика управления способствует более быстрому зажиганию пламени открытием арматуры на более высокую мощность приблизительно на 3 секунды. Следующие 2 минуты интенсивность горения пламени отвечает минимальной мощности, установленной на модуляционной катушке газовой арматуры. После этих двух минут автоматика управления модулирует мощность горелки в соответствии с динамической реакцией отопительной системы.

**Минимальная и максимальная мощность котла** устанавливается на газовой арматуре, **максимальную мощность для отопительной системы** можно установить триммером на автоматике управления в соответствии с теплопотерями отапливаемого объекта.

Правильно налаженный котел работает автоматически. Перерыв в подаче электронного напряжения не влияет на функцию котла. При перерыве электронного напряжения котел не работает, после обновления подачи электроэнергии котел автоматически подключается.

После отопления пространства или достижения установленной температуры на котловом термостате горелка выключится. При повторном сцеплении термостата котел работает в том же режиме.

В электронику котла встроена модуляция, защищающая от переотопления помещения, которая при достижении температуры на  $4^{\circ}\text{C}$  ниже заданной на котловом термостате плавно понижает мощность котла. Электроника котла оценивает понижение температуры отопительной воды, в соответствии с чем регулирует мощность котла. Если понижение температуры отопительной воды медленное, понижается мощность горелки, при быстром понижении набирает большую мощность. Данная встроенная электронная модуляция может заменить эквивалентный регулятор.

Если на котловом термостате задана низкая температура, котел может управляться котловым термостатом, при этом помещение отапливается на температуру ниже, чем установлена

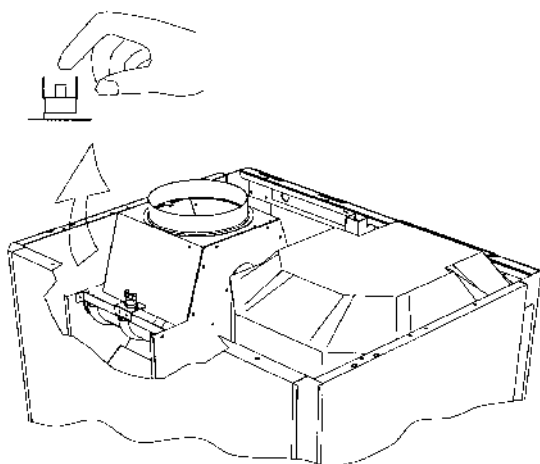
на комнатном термостате. В этом случае необходимо повысить температуру на котловом термостате. Температура, заданная на котловом термостате, должна быть на 10°C выше, чем температура, заданная на комнатном термостате.

Если котел регулируется только котловым термостатом, то при достижении температуры на 4°C ниже заданной на котловом термостате происходит плавное понижение мощности горелки, а автоматика оценивает реакцию отопительной системы, в соответствии с чем модулирует мощность горелки. При малом понижении температуры меньшее изменение мощности, при большем понижении – большее.

Котлы DU оснащены четырехскоростным насосом. Обороты насоса необходимо установить согласно отопительной системы. Режим работы насоса может быть установлен без выбега (соединитель 0 минут), с выбегом в 5 минут (соединитель 5 минут) или постоянный (соединитель CONT) после выключения комнатного термостата.

Для дополнения воды в отопительную систему котел оснащен клапаном, соединенным с контуром ГВС.

У котлов варианта Турбо перед зажиганием пламени на горелке вентилятор включается номинальные обороты, выключается совместно с горелкой или может проветривать камеру сгорания во время выдержек на пониженные обороты.



Котлы в исполнении КОМИН оснащены датчиком тяги против утечки продуктов сгорания в отапливаемое помещение. При возвратной тяге данный датчик остановит работу котла в течение 2-15 минут. Отблокировку можно провести вручную после охлаждения котла – 15-20 минут. Напряжение на контактах датчика 24 В. При повторной утечке выключите котел и сервисного механика с уполномочением от изготовителя. Функцию датчика тяги можно проверить, отсоединив дымоход и закрыв горло прерывателя тяги.

### Система защиты котла от замерзания

Котлы ДУА имеют систему защиты от замерзания. При снижении температуры отопительной воды в котле до 7°C автоматически включается насос, если температура понизится ниже 5°C, то зажигается пламя в горелке, котел начинает работать. По достижении отопительной водой в котле температуры 15°C насос и горелка выключаются. В случае понижения температуры ниже 3°C котел заблокирует и выключит вентилятор и насос. Повторное включение котла возможно после контроля котла сервисным механиком, повернув выключатель в положение „0“ и включив его повторно по истечении 5 секунд. Температура отопительной воды в котле должна быть выше 5°C. Данная охрана функционирует, если главный выключатель находится в положении „зимний режим работы“ или „летний режим работы“, котел подключен к электросети и источнику газа.

Противомерзающая функция охраняет только котел. Отопительную систему необходимо охранять от замерзания другим подходящим способом, например, подключив к котлу комнатный термостат с антизамерзающей функцией.

### Режим подготовки ГВС

Производство горячего водоснабжения (ГВС) в котлах DU имеет преимущество перед отоплением.

При понижении температуры воды в бойлере ниже установленного значения котел мгновенно включается на необходимую мощность.

При потреблении ГВС входная холодная вода ГВС охладит расположенный в бойлере датчик термостата. После подключения термостата вступает в действие насос в контуре ГВС, который подаст отопительную воду в отопительную спираль в бойлере и котел обогревает воду в бойлере с максимальной мощностью котла, установленной на газовой арматуре независимо от величины максимальной отопительной мощности, установленной на автоматике управления. Обогрев холодной воды в бойлере продолжается в течение 6-9 минут. Если ГВС не потребляется, следует понизить температуру, установленную на термостате (кнопка D – см. рис. Щит управления). Если ГВС из бойлера не потребляется длительное время, рекомендуем отсоединить один из проводов на термостате и изолировать его от замыкания.

Максимальное течение ГВС требуемой температуры зависит от температуры входной холодной воды (см. таблицу технических параметров).

Температуру ГВС удобнее установить на котловом термостате, чем смешивать в батарее.

## НАЛАДКА КОТЛОВ DUA В НА ЗАВОДЕ

### Задание эксплуатационных параметров котла

- **Отопительная мощность (триммер POWER, RPR на автоматике управления):** 80% номинальной мощности котла.
- **Выбег насоса (соединители OVERRUN и 5MIN на автоматике управления):** OFF, выбег 5 минут.
- **Вентилятор (соединитель FON на автоматике управления):** установлен режим без постоянного проветривания камеры сгорания.
- **Выбор подключения комнатного термостата (соединитель TMOD на автоматике управления):** OFF, контактный термостат.
- **Выбор плавного старта (соединитель SOFTL на автоматике управления):** OFF.
- **Макс. ток в модуляционный регулятор на газовой арматуре (соединитель MODUREG на автоматике управления):** ON, 160 мА.
- **Выбор тока в модуляционный регулятор на газовой арматуре при зажигании (соединитель HIGH на автоматике управления):** OFF.
- **Напорный байпас в контуре отопления:** открытый.
- **Обороты насоса:** на насосе установлена скорость 3.
- **Давление в расширительном сосуде:** 120-150 кПа.
- **Автоматический деаэрактор:** закрепительный винт затянут.
- **Напорный включатель отопительной воды:** прибл. 80 кПа.

## СОЕДИНИТЕЛИ НА АВТОМАТИКАХ УПРАВЛЕНИЯ PROCOND ELLETRONICA

Наименование соединителя	Функция, возможности настройки	Настройка производителя
TMOD	выбор типа комнатного термостата ON – электронный (модуляционный) термостат OFF – контактный термостат	OFF
SOFTL	выбор плавного старта ON – давление газа при зажигании медленно и скачкообразно повышается на максимум (8 скачков) OFF – давление газа при зажигании быстро и линейно повышается на максимум	OFF
HIGH	выбор тока в MODUREG при зажигании зависит от зажимов SOFTL и MODUREG ON/OFF	OFF
MODUREG	Настройка максимального тока в MODUREG ON: 160 мА OFF: 120 мА	ON
ХОД НАСОСА	выбор хода насоса ON: CONT, постоянный ход насоса OFF: OVERRUN, ход насоса с выбегом	OFF
ВЫБЕГ НАСОСА	выбор длины выбега насоса ON: 0МИН, без выбега OFF: 5МИН, выбег 5 минут	OFF
FON	режим работы вентилятора ON: с непрерывным проветриванием камеры сгорания OFF: без проветривания	OFF

## УСТАНОВКА КОТЛА:

Котел может быть установлен только сервисной фирмой с действительным удостоверением, позволяющим проводить установку и ремонт газовых приборов. Для установки котла должен быть разработан проект в соответствии с действующими нормами.

Введение в эксплуатацию и ремонт может проводить механик с действительным удостоверением от изготовителя.

Установка котла должна отвечать действующим инструкциям, нормам и инструкции по эксплуатации. Изготовитель не несет ответственность за ущерб, возникший из-за неправильной установки котла. Во время текущего ремонта и чистки котла следует соблюдать все предписания согласно инструкции, поставляемой вместе с котлом.

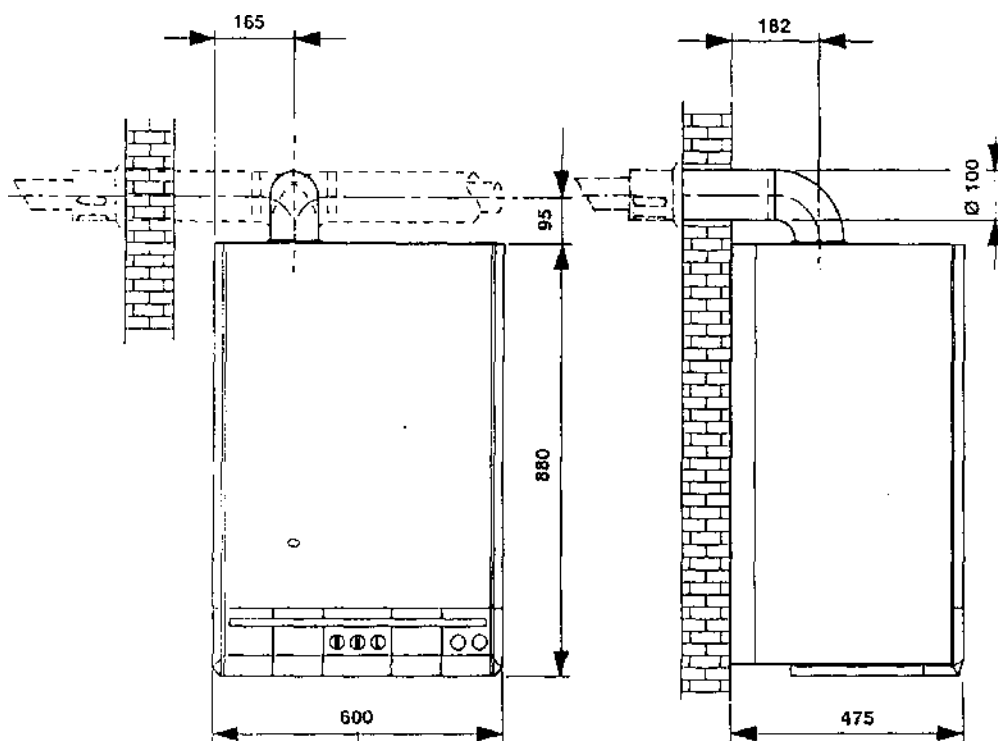
## ЗАКРЕПИТЕЛЬНЫЙ ШАБЛОН

Для каждого котла DUA В поставляется шаблон (см. рис.), который закрепляется на стене и на него подвешивается котел. Шаблон следует закрепить с учетом веса котла и веса теплоносителя.

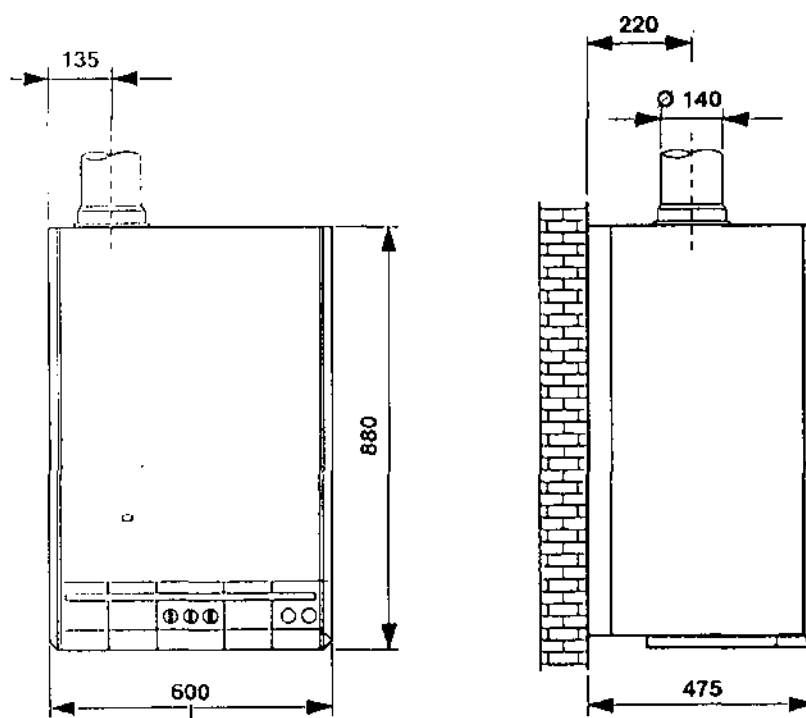
Возле котла и над котлом должно быть мин. 0,2 м, перед котлом 1 м свободного пространства для монтажа и ремонта. В исключительном случае котел можно установить и без бокового свободного пространства, например в кухонный гарнитур, однако во время ремонта в некоторых случаях котел необходимо будет снять.

**Предохранительный клапан необходимо установить на отводящий трубопровод.**

### РАЗМЕРЫ КОТЛА DUA 28 ВТ



### РАЗМЕРЫ КОТЛА DUA 28 ВК



## Выбор оптимальной мощности котла

Выбор оптимальной мощности котла является очень важным условием экономичной и удобной эксплуатации. При замене котлов на твердое топливо на газовые котлы часто происходит ошибочное определение требуемой мощности газовых котлов, что способствует повышению конденсации продуктов сгорания в переходный период. Мощность котла необходимо проконсультироваться с проектировщиком.

Большим преимуществом котла DUA является электронная наладка мощности в диапазоне 40-100%. Данную наладку можно провести и во время эксплуатации, достигнув тем самым оптимальной мощности. Рекомендуем установить мощность котла на 10-20% ниже, чем теплотери отапливаемого объекта. У котлов с ГВС необходимо учесть потребление воды.

## Размещение котлов

Котел должен быть размещен таким образом, чтобы к нему был доступ для обслуживания и текущего ремонта. Запрещается размещение данных газовых приборов в помещениях, доступных общественности, например, проходы, проезды, лестницы или запасные выходы. Исключения составляют специальные помещения для собрания лиц, например, кинотеатры, залы, общежития и т.п., где разрешено устанавливать приборы только с закрытой камерой сгорания.

### Размещение котлов DUA в исполнении ТУРБО

Котлы DU в исполнении ТУРБО оснащены закрытой камерой сгорания, для сжигания потребляют воздух вне помещения, к ним не относятся ограничения, связанные с объемом помещения и его проветриванием.

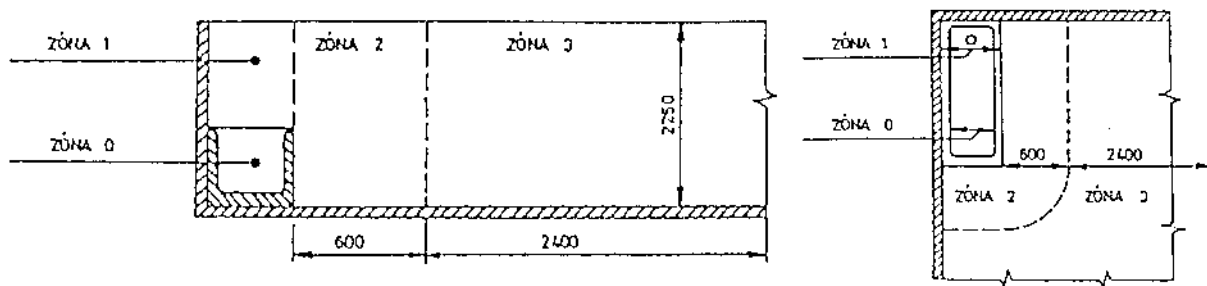
### Размещение котлов DUA в исполнении КОМИН

Котлы DU в исполнении КОМИН оснащены открытой камерой сгорания, должна быть обязательно обеспечена подача воздуха в помещение, в котором установлен котел.

В помещении, где установлен котел, должно быть незакрываемое отверстие для проветривания площадью  $1 \text{ дм}^2$  на 10 кВт мощности котла, для котлов DUA В – минимально  $3 \text{ дм}^2$ . Помещение, в котором установлен котел, должно быть проветриваемо, в данном помещении нельзя устанавливать всасывающий вентилятор.

### Размещение котлов DUA в ванной комнате

Котлы DUA В имеют электрическое перекрытие IP 21 и согласно ЧСН 33 20 00 – 7 701 их можно размещать в ванной комнате в зоне №3.



## Подключение к трубопроводу

В качестве оборудования поставляются: медные колени  $90^\circ$  3 шт., на одном конце которых накидная гайка  $3/4''$ , на другом конце резьба  $3/4''$  для присоединения к газопроводу и отопительной системе, подобные медные колени  $1/2''$  2 шт. для присоединения к трубопроводу ГВС и уплотнение 5 шт.

В качестве запорных элементов рекомендуем применять шаровые краны на газ, теплую и холодную воду.

### Подключение к газопроводу

Подключение котла к газопроводу рекомендуем проводить с помощью шаровых кранов.

Минимальное входное избыточное давление:	природный газ 1,5 кПа
	пропан 2,8 кПа
Максимальное входное избыточное давление:	природный газ 2,3 кПа
	пропан 3,0 кПа

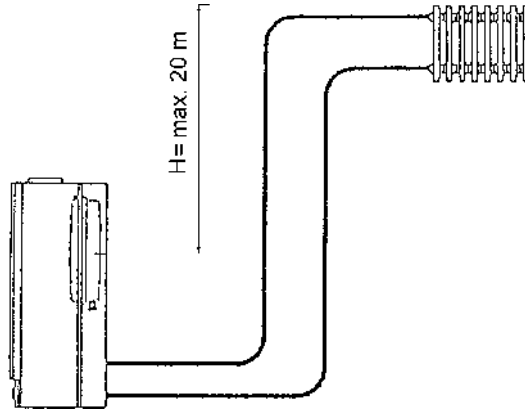


### **Подключение к отопительной системе**

Котлы DU предназначены для отопительных систем с принудительной циркуляцией, скорость течения воды можно установить выбором оборотов непосредственно на насосе.

Котлы DU могут устанавливаться и в открытую отопительную систему с минимальной высотой открытого расширительного сосуда от входа до котла 6 м

**Максимальная высота отопительной системы – 20м:**



На входе из отопительной системы в котел перед насосом должен быть установлен фильтр 3/4“ между шаровым краном и насосом. Рекомендуется латунный фильтр с боковым очищением. Фильтр необходимо регулярно хотя бы 1 раз в год чистить. Контроль и чистка фильтра облегчается при установлении шаровых кранов перед фильтром и за ним. Котлы поставляются без фильтров и кранов. Загрязненный фильтр может повысить шумливость котла.

Отопительную систему следует перед подключением котла тщательно промыть. Старые системы и особенно чугунные радиаторы следует промыть несколько раз. Рекомендуем открыть систему в самом низком ее месте и провести промывание водой под давлением.

**Гарантия не предоставляется на случай загрязнения или засорения теплообменника или насоса примесями из отопительной системы. Твердость воды в отопительной системе должна быть не выше 3,5 mva/l (7,0 mmol/l). Рекомендуем применять в отопительной системе чистую, профильтрованную дождевую воду.**

При реконструкции отопления или установке новой отопительной системы рекомендуем применять малообъемные радиаторы. Предохранительный клапан необходимо присоединить соответствующим способом к отводящему трубопроводу.

### **Напуск отопительной системы**

Напуск отопительной системы проводится с помощью клапана, расположенного в нижней части котла. После наполнения отопительной системы водой и ее обезвоздушивания следует повысить давление в котле на 100 кПа при его холодном состоянии. После этого следует перекрыть напускной вентиль.

Котлы DU могут наполняться разрешенной незамерзающей смесью и антикоррозийным средством.

### **Обезвоздушивание**

Обезвоздушивание котлов DUA В проводится в семи местах: на 2 обратных клапанах, размещенных под насосами, на 2 насосах, на обезвоздушивающем клапане, размещенном на подводящей трубке к автоматическому деаэратору, на автоматическом деаэраторе, на деаэраторе на теплообменнике.

### **Подключение к трубопроводу ГВС**

Подключение к водопроводу и трубопроводу ГВС рекомендуем провести с помощью шаровых кранов.

Предохранительный клапан следует присоединить соответствующим способом отводящему трубопроводу. Максимальное избыточное давление воды ГВС из водовода – 600 кПа.

### **Подключение к электросети**

Котлы оснащены шнуром с штепсельной вилкой. Возле котла должна быть размещена розетка 230В/50 Гц. Розетка должна быть на расстоянии не более 0,8м от котла и должна отвечать нормам. В розетке должна быть проведена правильная фазировка. В противном случае не гарантирована правильная функция котла, котел останавливается. Котел нельзя присоединять к удлинителю на длительное время.

### Подключение комнатного термостата

Котлы DU оснащены основными элементами регулировки, управления и предохранения. Для повышения экономичности эксплуатации и потребительского комфорта к котлу можно присоединить комнатный термостат или программатор. Данные элементы управления с собственным источником электричества или механическим переключением. Присоединительный провод должен быть двухжильный, сечением в 0,75-2,5 мм<sup>2</sup>. Напряжение на зажимах для присоединения контактов комнатного термостата 24В. Рекомендуемые термостаты и остальное рекомендуемое оборудование указано в главе «Особое оборудование котлов».

### Присоединение к дымовой трубе

Присоединение к дымовой трубе необходимо провести согласно норм, действительных данной области. Длина дымохода из котла к дымовой трубе должна быть как можно короче. Дымоход должен быть из материала соответствующего сопротивлению продуктам сгорания. Рекомендуем из оцинкованной листовой стали, покрытой коакситовой окраской, из алюминия или нержавеющей стали.

### Вывод отвода продуктов сгорания

Для проектировки отвода продуктов сгорания необходимо пользоваться техническими правилами, действительными в данной стране.

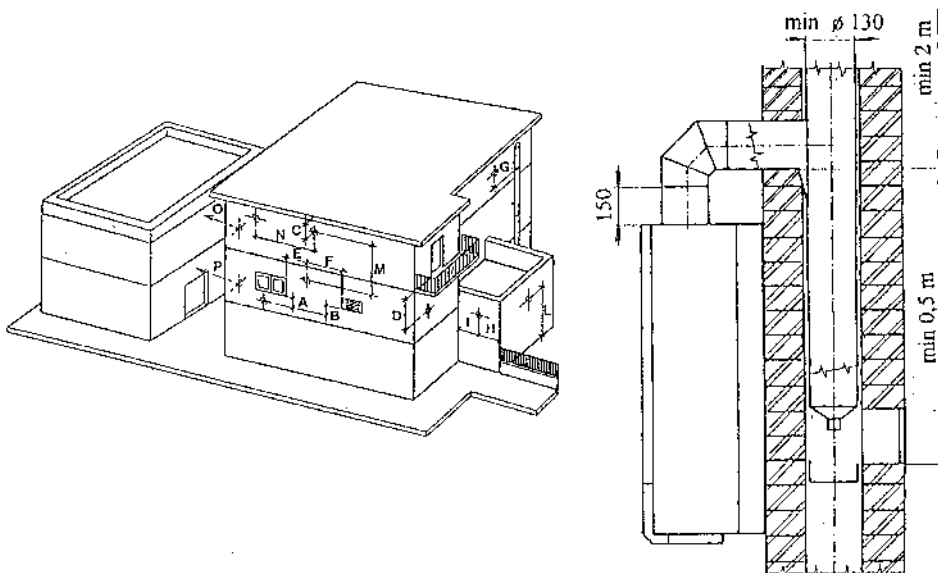
Изготовитель рекомендует проводить прокладку дымохода с помощью специальных прокладок, отводящих конденсат и препятствующих просачиванию конденсата в стены. Под влиянием конденсата разрушаются стены и происходит проникновение ядовитых продуктов сгорания в бытовые помещения.

Общая длина отвода продуктов сгорания между котлом и дымоходом должна быть минимальной для того, чтобы в связи с охлаждением продуктов сгорания конденсат возникал не в отводе, а в дымоходе.

Конденсат, возникающий в дымоходе, изготовитель рекомендует собирать в посуду, помещенную на дно дымохода или отводить непосредственно в канализацию.

### Рекомендуемые минимальные расстояния окончаний горизонтальных отводов продуктов сгорания котлов варианта ТУРБО

Расстояние	мм	Расстояние	мм
A - под окном	600	I - от угла	300
B - от проветрив. решетки	600	L - от рельефа огорода	600
C - от карниза	300	- от поверхности коммуник.	2500
D - от балкона	300	M - между выводами вертик.	3000
E - от окна	400	N - между выводами гориз.	2500
F - от решетки	600	O - от противоп. стены	3000
G - от кровел. желоба	300	P - от противоп. дверей, окон	3000
H - от края	300		



## ИНСТРУКЦИЯ ПО ЭКСПЛУАТАЦИИ

### Режим работы

Обслуживать котел имеют право только совершеннолетние лица, ознакомленные с его эксплуатацией и управлением. Ознакомление с обслуживанием должен провести сервисный механик после введения котла в эксплуатацию.

В случае опасности возникновения горючих газов или паров (например, во время окраски, наклеивания линолеума) следует вовремя выключить котел из электросети, перекрыть подачу газа.

Если обороты насоса установлены правильно, то разница температур отопительной воды на входе и выходе из котла должна составлять 10-20°C. При высоких оборотах насоса котел шумит. При низких оборотах насоса недостаточно промывается теплообменник.

Котел можно эксплуатировать при температуре воды в отопительной системе 40°C - 90°C.

Максимальный эксплуатационный диапазон температур воды в контуре ГВС 20°C - 65°C.

Нагнетательный выключатель в контуре отопительной воды установлен изготовителем на 80кПа. Котел может работать при избыточном давлении отопительной воды до 60 кПа после соответствующей наладки нагнетательного выключателя, однако может повыситься шумливость котла.

### Текущий ремонт

Текущий ремонт котла DU должен проводиться регулярно, минимально 1 раз в год, сервисной организацией, во время которого следует проверить уплотнение всех соединений водопровода, функцию всех элементов управления, регулировки и предохранения, вычистить камеру сгорания, горелку, теплообменник и бойлер ГВС.

### Ремонт

В случае неисправности ремонт имеют право проводить сервисные фирмы с уполномочием от изготовителя. Для ремонта могут применяться только оригинальные запчасти.

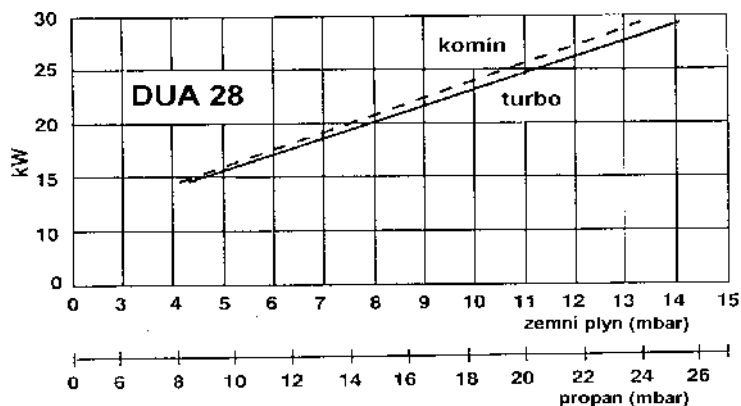
## ВВЕДЕНИЕ В ЭКСПЛУАТАЦИЮ

Введение в эксплуатацию и ремонт котла имеет право проводить только сервисная организация с действительным уполномочием от изготовителя.

### Обязанности сервисного механика при введении котла в эксплуатацию

- ☞ Проверить соответствие установки оборудования проекту или ревизии.
- ☞ Проверить обезвоздушивание котла и отопительной системы.
- ☞ Проверить подключение газопровода, элементы управления и предохранения, провести испытание герметичности газопровода от главной газовой задвижки до горелки в котле. Внимание: запрещено проводить обезвоздушивание газопровода через котел!
- ☞ Проверить герметичность отопительного контура.
- ☞ Проверить подключение к электросети, правильность размещения фазы в розетке, ревизию электро.
- ☞ Проверить отвод продуктов сгорания.
- ☞ Включить котел на 20 секунд и снова обезвоздушить.
- ☞ Проверить максимальную и минимальную мощность в контуре отопления.
- ☞ Испытать регулировку отопления и подготовки ГВС, летний и зимний режим работы.
- ☞ Установить соответствующие обороты насоса и давление в отопительной системе.
- ☞ Документально ознакомить потребителя с обслуживанием котла.
- ☞ Заполнить гарантийное письмо.

### Наладка отопительной мощности



Наладку отопительной мощности котла имеет право проводить только сервисный механик с действительным удостоверением от изготовителя.

Зависимость величины давления на форсунках от отопительной мощности котла изображена на графике слева.

## ОСТАНОВКА КОТЛА:

Котел можно выключить на **короткое время** выключателем на комнатном термостате или программаторе или переключив выключатель в положение „0“.

**Долговременное отключение** котла в зимнее время проводите снижением температуры на котловом или комнатном термостате, котел продолжает работать в незамерзающем режиме. Данная система защиты против замерзания вмонтирована в электронику котла и действует только в том случае, если главный выключатель котла находится в положении «зимний режим работы», котел подключен к электросети и источнику газа.

Во время **длительного отключения котла в летнее время** (во время отпуска) рекомендуем закрыть газовый кран и отключить котел из электросети.

## ПЕРЕСТРОЙКА НА ДРУГИЕ ГАЗЫ

Перестройку на другие газы имеет право проводить только с е р в действительным уполномочием от изготовителя.

Перестройка на другие газы проводится заменой форсунок и наладкой давления газа на газовой арматуре. Это изменение должно быть обозначено на заводском щитке котла и записано в документацию котла.

Параметры, необходимые для наладки мощности котлов DUA			
Тип котла	Наименование параметра	Природный газ	Пропан
DUA B	кол-во форсунок/ Ø мм	<b>15/1,2</b>	<b>15/0,8</b>
	минимальное давление (мм в.с./кПа)	<b>30/0,3</b>	<b>80/0,8</b>
	максимальное давление (мм в.с./кПа)	<b>120/1,2</b>	<b>280/2,8</b>

## ИНСТРУКЦИЯ ПО БЕЗОПАСНОСТИ И ДРУГИЕ ПРЕДПИСАНИЯ:

На проектирование, монтаж, эксплуатацию и обслуживание котла в ЧР распространяются следующие нормы:

- ЧСН 06 1008 Пожаробезопасность локальных приборов и источников тепла (до 50 kW)
- ЧСН 06 0310 Центральное отопление, проектирование, монтаж
- ЧСН 06 0830 Защитное оборудование для центрального отопления и обогрева тех. воды
- ЧСН 38 6413 Газоводы и соединения с низким и средним давлением
- ЧСН 38 6441 Приемное газовое оборудование на светильный и природный газ в помещениях
- ЧСН 73 4201 Проектирование дымовых труб и дымоходов
- ЧСН 73 4210 Исполнение дымовых труб и дымоходов и присоединение газовых приборов
- ЧСН ЕН 60335-1+A55 Безопасность бытовых электроприборов и т.п.

При проектировании, монтаже и эксплуатации котла необходимо руководствоваться нормами, действующими в данной области.

## АВАРИЙНЫЕ СОСТОЯНИЯ И ПОМЕХИ КОТЛОВ DUA

### Мнимые неисправности:

- 1) Котел не отопит квартиру и даже если включен комнатный термостат (если установлен) - увеличить температуру на котловом термостате, повернув кнопку по направлению часовой стрелки (на щите управления кнопка С).
- 2) Котел не обогревает воду (ГВС) на температуру выше 40°C (на выходе из котла) - увеличить заданную температуру ГВС на котловом термостате, повернув кнопку по направлению часовой стрелки (на щите управления кнопка D).

## Неисправности, которые может устранить заказчик:

- 1) Котел не топит ( не зажигает горелку) и светится контрольная лампочка PROVOZ (на щите управления под указателем В), сцеплен комнатный термостат. На манометре (на щите управления указатель G) значение ниже 0,8 бар (800 кПа) - впустить воду в отопительную систему при холодном состоянии котла на величину 1 бар и закрыть клапан. Напускной вентиль размещен в нижней части котла. Котел необходимо отблокировать, отключить его из электросети на 5 секунд, выключив главный выключатель или вытянув штепсель.
- 2) Котел не работает, не светится контрольная лампочка PROVOZ (на щите управления под указателем В) - проверить положение главного выключателя („Зима-лето“). Проверить электрическую розетку (например, феном, лампочкой и т.п.). Проверить , не выключен ли предохранитель (включить его).
- 3) После включения комнатного термостата или при пуске теплой воды котел зажжет пламя в горелке, приблизительно 10 секунд происходит искрение, и котел заблокируется контр. лампочка PORUCHA на щите управления под указателем E). - переброшена фаза на эл. вводе (плохая розетка, удлинитель, двойник). Подключите котел к другой розетке отблокируйте неисправность (на щите управления кнопкой F).
- 4) Негерметичность в соединениях трубо к ( в о д я н ы х ) - п о д т я н и т е с соединения или вызовите сервисного работника.
- 5) Самые отдаленные радиаторы мало греют, несмотря на то, что регулирующие клапаны открыты полностью - очистить фильтр отопления или повысить скорость насоса переключателем скорости на насосе, обезвоздушить отопительную систему.
- 6) ГВС и отопление в порядке, но из теплообменника доносится шумный звук - очистить фильтр отопления или снизить скорость насоса переключателем скорости на насосе, обезвоздушить отопительную систему.
- 7) После зажигания пламени на горелке относительно быстро поднимается температура отопительной воды на котловом термометре на максимальную величину (на щите управления указатель H). В данном состоянии котел может заблокироваться (зажжется контр. лампочка PORUCHA). Из некоторых радиаторов и из котла слышен шум - воздух в отопительной системе. Очистить фильтр отопления, обезвоздушить систему отопления и котел, допустить воду в систему отопления.
- 8) После включения котла (комнатным термостатом) не работает насос (не слышно поблизости насоса). Температура отопительной воды на котловом термометре „быстро“ котел шумит. - Насос заклинил, разогнать насос пусковой муфтой (под обезвоздушивающим винтом на насосе).
- 9) Котел не топит и горит контрольная лампочка PORUCHA - котел заблокирован, отблокируйте котел деблокировочной кнопкой.
- 10) Во время сильного ветра остановлена функция котла. Котел не зажигает пламя на горелке и горит контрольная лампочка PROVOZ - котел заблокирован дымоходным термостатом. Отблокируйте котел нажав на кнопку, размещенной на прерывателе тяги. На контактах термостата напряжение 24 В. Котел необходимо отблокировать, отключить его из электросети на 10 секунд, выключив главный выключатель или вытянув штепсель.
- 11) ГВС не достигает достаточной температуры – тщательно обезвоздушить котел, проверить функцию обратных клапанов, функцию термостата ГВС и правильное положение датчика термостата ГВС во втулке бойлера.

**Если указанные выше действия не приведут к исправлению помехи или заказчик не решится на их устранение, необходимо вызвать сервисную фирму.**

## **Помехи и режимы, которые должен устранить сервисный механик:**

- 1) Утечку газа в окружающую среду (не включать котел и свет, выключить подвод газа и открыть окна).
- 2) Долговременную утечку продуктов сгорания в помещении, где установлен котел (не включать котел и проветрить помещение).
- 3) Недостаточную мощность котла (сервисный работник проверит наладку мощности котла примером мощности, давления на газовой арматуре и правильное задание величин котла).
- 4) Переключение режима хода насоса и вентилятора.
- 5) Котел чрезмерно шумит.
- 6) Регулярный контроль котла.

## ЗАПАСНЫЕ ЧАСТИ К КОТЛАМ DUA B

Название	Тип	Код
Байпас	T, K	RAC 0250 C
Водопроводная арматура ГВС - комплектная	T, K	GRU 0680 C
Двухходовой вентиль ЦО – комплектный	T, K	GRU 0430 C
Обратный клапан	T, K	VRI 0110 C
Напорный выключатель отопления	T, K	PRE 0600 C
Заслонка + фильтр ГВС	T, K	RFL 0500 C
Газовая арматура – комплектная	T, K	VGS 0190 C
Катушка газовой арматуры	T, K	CIV 0100 C
Модуль газовой арматуры	T, K	MOD 0100 C
Датчик (сенсор) ГВС, ЦО	T, K	SEN 0100 C
Форсунка горелки - природный газ, Ø 1,2 мм	T, K	UGL 2380 C
Форсунка горелки – пропан, Ø 0,8 мм	T, K	UGL 2100 C
Блокировочный датчик	T, K	TKL 0801 C
Электрод зажигания, ионизации	T, K	CAN 0400 C
Теплообменник	T, K	PSC 0410 C
Горелка	T, K	BRU 0220 C
Маностат давления воздуха	T, K	PRE 0700
Вентилятор	T	VNT 0300 C
Зажигающая автоматика	T, K	SKA 0230 C
Автоматика управления ТУРБО	T	SMD 0175 C
Автоматика управления КОМИН	K	SMD 0165 C
Манометр	T, K	IDR 0120 C
Термометр	T, K	TER 0131 C
Датчик тяги (дымовой термостат)	K	TKL 0901 C
Расширительный сосуд 7,5л	T, K	VAS 0440 C
Насос	T, K	CIR 0201 C
Бойлер ГВС 60л	T, K	BOL 2320 C
Термостат ГВС	T, K	TRM 0100 C
Заслонка вентилятора	T	DIS 0700 C

T - вариант ТУРБО

K - вариант КОМИН

### ОБОРУДОВАНИЕ КОТЛОВ DU

#### Основное оборудование

1. Закрепляющий шаблон
2. Колено 90° медное для присоединения к газопроводу и отопительной системе – 3шт., колено медное для присоединения к трубопроводу ГВС – 2 шт., 5 шт. уплотнение.
3. Инструкция по эксплуатации

## ОСОБОЕ ОБОРУДОВАНИЕ КОТЛОВ DUA

### ДЛЯ КОАКСИАЛЬНЫХ ОТВОДОВ КОТЛОВ ТУРБО:

Название	№ заказа
Коаксиальный конец вертикальный Ø 100/60мм - 1160мм	TSC 0470 C
Коаксиальное колено 90° фланцевое	TSC 0120 C
Коаксиальное колено 90° без фланца	TSC 0460 C
Коаксиальное колено 45° без фланца	TSC 0540 C
Коаксиальное удлинение Ø 100/60мм – 500 мм	TSC 0330 C
Коаксиальное удлинение Ø 100/60мм – 1000 мм	TSC 0300 C
Коаксиальный патрон без фланца Ø 100/60 мм	TSC 0320 C
Фланец с патроном коаксиальный Ø100/60 мм	TSC 0450 C
Набор коаксиального конца Ø100/60 мм, горизонтальный, с фланцем	KIT 5580 C

### ДЛЯ ДВУХТРУБНЫХ ОТВОДОВ КОТЛОВ ТУРБО

Колено 90° , Ø 80мм, R=1D	TSC 0150 C
Колено 90° , Ø 80мм, R=3D	TSC 0130 C
Колено 45° , Ø 80мм	TSC 0550 C
Простой конец вертикальный - Ø 80мм - 1160 мм	TSC 0580 C
Двойной конец вертикальный - 2 x Ø 80мм - 1160 мм	TSC 0510 C
Патрон комплектный - Ø 80мм - 50 мм	TSC 0500 C
Ввод - под углом	TSC 0480 C
Ввод – ровный	TSC 0490 C
Удлинение 0,5 м - Ø. 80мм	TSC 0560 C
Удлинение 1 м - Ø 80мм	TSC 0160 C
Распределитель - 2 x Ø 80мм	ADA 0150 C
Набор двух трубок (всасывающая и дымовая) для горизонт. конца Ø 80мм	KIT 0060 C
Набор двухтрубного конца с распределителем горизонт.	KIT 0002 C

### РЕКОМЕНДУЕМЫЕ КОМНАТНЫЕ ТЕРМОСТАТЫ

Термостат HONEYWELL - механический	
Термостат HONEYWELL - цифровой	T 836
Термостат HONEYWELL - программируемый комнатный регулятор температуры недельный	CT 200 CM 27
Термостат GRÄSSLIN - программируемый комнатный регулятор температуры недельный	8E
Модуляционный термостат HONEYWELL (только для котлов с автоматикой PROCOND)	CX 52

### ОСТАЛЬНОЕ РЕКОМЕНДУЕМОЕ ОБОРУДОВАНИЕ

Интеллектуальный Телефонный Терминал для простого дистанционного управления электроприборами (включено/выключено) с помощью телефонного аппарата. Возможность присоединения до 8 датчиков для дистанционного измерения температур с независимой сигнализацией состояния оборудования и автоматическим возвратным звонком при изменении состояния. Поставщик: MARTIA, a.s., Pražská 16, 102 21 Praha 10, телефон 02/ 81 01 72 47	ITT - CZ
---	----------

## РАЗЛИЧНЫЕ ВАРИАНТЫ ОТВОДА ПРОДУКТОВ СГОРАНИЯ:

Фирма DAKON для монтажа отвода продуктов сгорания поставляет оригинальные части.

Отвод продуктов сгорания может быть выведен горизонтально и вертикально.

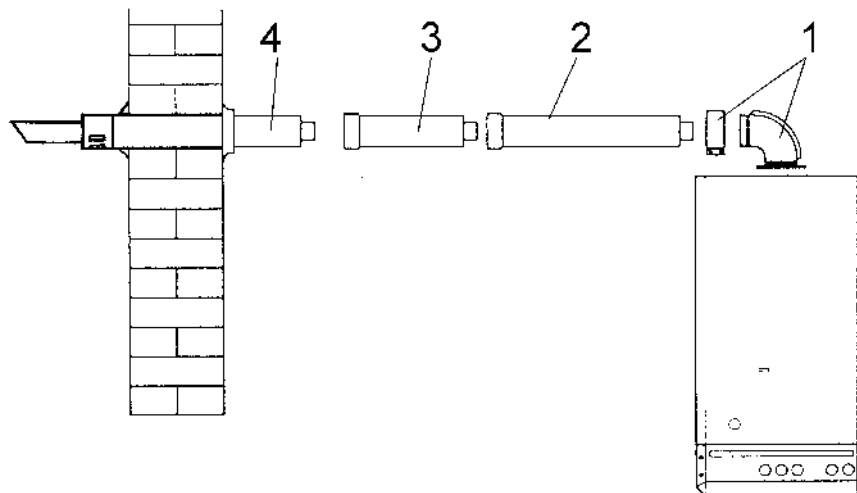
В зависимости от способа подачи сжигаемого воздуха и вывода продуктов сгорания отводы подразделяем на:

- **КОАКСИАЛЬНЫЕ** – подача сжигаемого воздуха и вывод продуктов сгорания проведен коаксиальным трубопроводом. Общая нагнетательная потеря трубопровода должна быть не более **80 Па**, т.е. общая длина трубопровода с применением одного колена должна быть максимально **3м**.
- **ДВУХТРУБНЫЕ** – подача сжигаемого воздуха и отвод продуктов сгорания осуществляются отдельно. Общая нагнетательная потеря трубопровода должна быть не более **80 Па**, это значит, что общая длина отдельных трубопроводов с применением двух колен составляет максимально **15м** в горизонтальном исполнении, максимально **12м** – в вертикальном исполнении и выводе через крышу.

### **КОАКСИАЛЬНЫЙ ВАРИАНТ - примеры наборов**

#### Пример расчета общей потери коаксиального отвода

Максимальная нагнетательная потеря отвода: 80 Па (действительно для всех котлов с закрытой камерой сгорания)

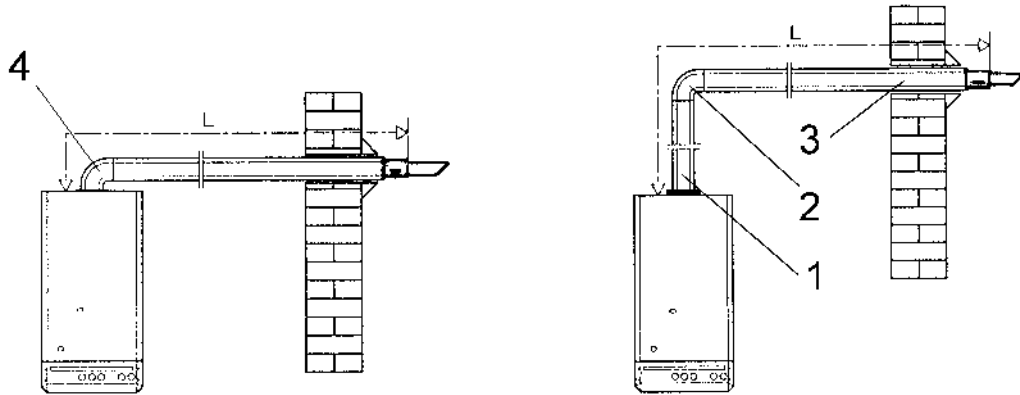


Описание	Длина (кол-во)	Потеря (Па)
1. Колено коаксиальное 90° TSC 0120 C	1 шт.	18
2. Удлинение коаксиальное TSC 0300 C	1 м	18
3. Удлинение коаксиальное TSC 0330 C	0,5 м	9
4. Коаксиальный противозамерзающий конец из набора KIT 5580	1 м	25
<b>Общая потеря коаксиального отвода</b>		<b>70</b>

Установка данного набора возможна, так как общая потеря менее 80 Па.

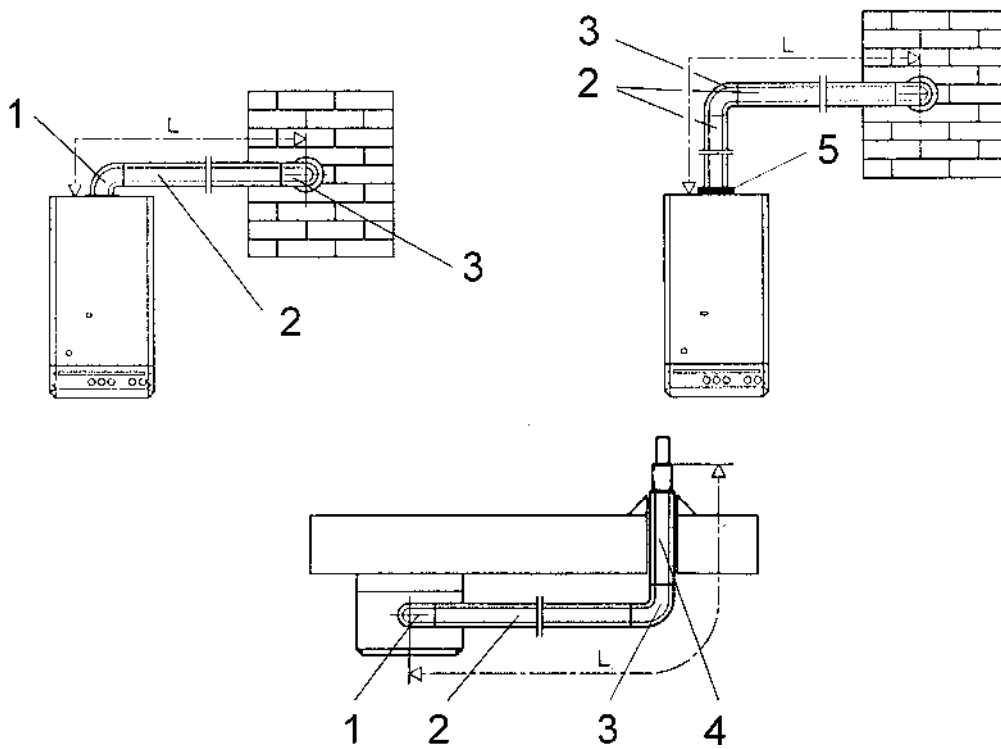


**Коаксиальный отвод горизонтальный - набор с одним коленом, L=макс 3 м**



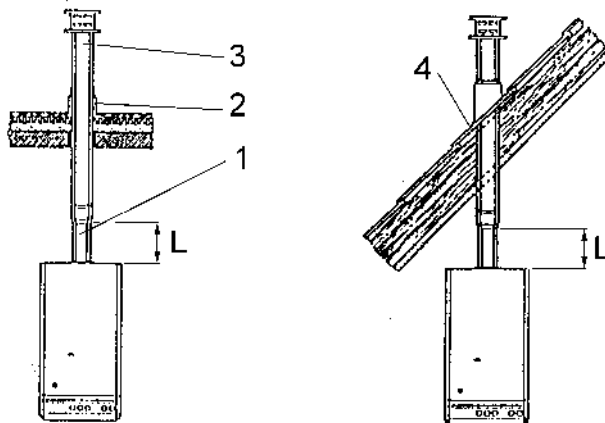
1. Фланец с патроном TSC 0450 C, удлинение L=1m: TSC 0300 C, L=0,5m: TSC 0330 C
2. Коаксиальное колено 90° TSC 0460 C
3. Коаксиальный конец КИТ 558 без колена
4. Набор КИТ 558

**Коаксиальный отвод горизонтальный - набор с двумя коленами, L=макс 2 м**



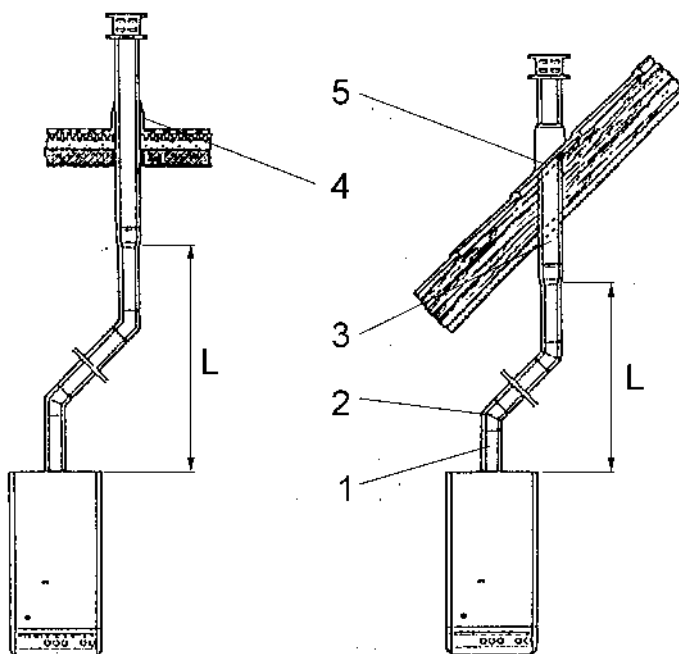
1. Коаксиальное колено 90° TSC 0120 C
2. Удлинение L=1m: TSC 0300 C, L=0,5m: TSC 0330 C
3. Коаксиальное колено 90° TSC 0460 C
4. Набор коакс. конца КИТ 55
5. Фланец с патроном TSC 0450 C

**Коаксиальный отвод вертикальный - набор без колена, L=макс 2 м**



1. Фланец с патроном TSC 0450 C, удлинение L=1m: TSC 0300 C, L=0,5m: TSC 0330 C
2. Крышный ввод ровный TSC 0490 C
3. Коаксиальный конец вертикальный TSC 0470 C
4. Крышный ввод под углом TSC 0480 C

**Коаксиальный отвод вертикальный - набор с двумя коленами 45°, L=макс 1 м**



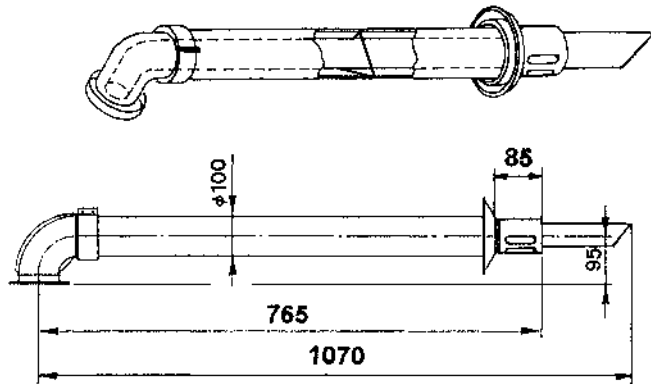
1. Фланец с патроном TSC 0450 C, удлинение L=1m: TSC 0300 C, L=0,5m: TSC 0330 C
2. Коаксиальное колено 45° TSC 0540 C
3. Коаксиальный конец вертикальный TSC 0470 C
4. Крышный ввод ровный TSC 0490 C
5. Крышный ввод под углом TSC 0480 C

**КОАКСИАЛЬНЫЙ ВАРИАНТ – отдельные части**

**Набор коаксиального конца Ø 100/60 - горизонтальный с фланцем**

код для заказов: КИТ 5580

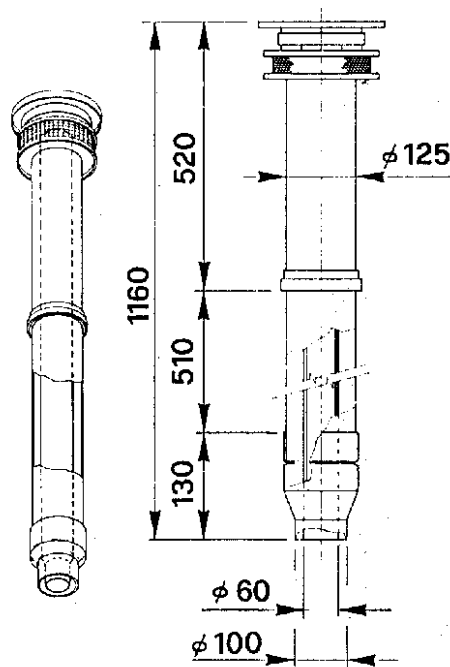
потеря давления: 43 Па



**Коаксиальный конец вертикальный**

№ заказа TSC 0470 С

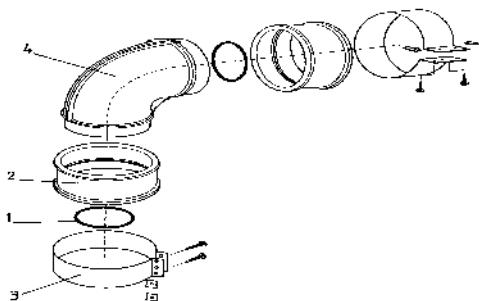
потеря давления: 21 Па



**Коаксиальное колено 90°**

№ заказа TSC 0460 С

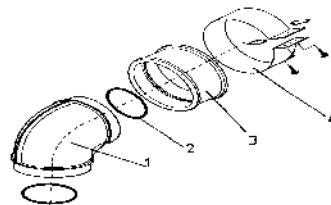
потеря давления: 18 Па



**Коаксиальное колено 45°**

№ заказа TSC 0540 С

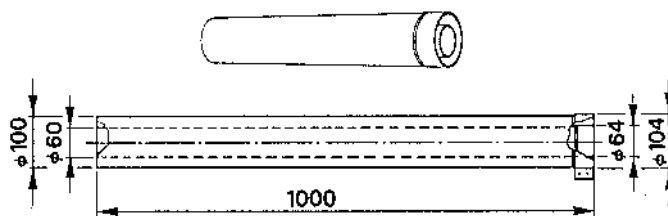
потеря давления: 9 Па



### Коаксиальное удлинение

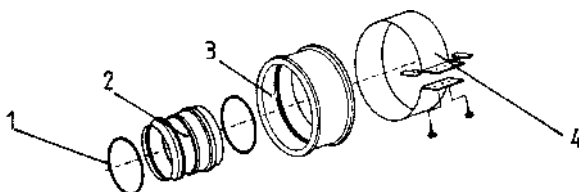
№ заказа TSC 0300С , потеря давления 18 Па

TSC 0330 С, потеря давления 9 Па



### Коаксиальный патрон Ø100/60

№ заказа: TSC 0320 С

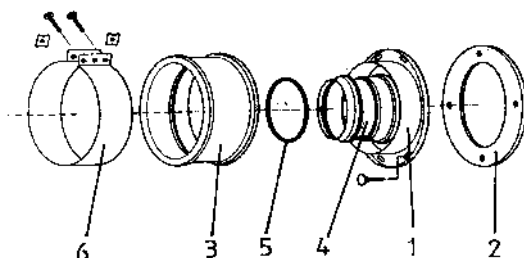


1. Уплотнение
2. Соединение
3. Уплотнение
4. Патрон

### Фланец с патроном коаксиальный

№ заказа: TSC 0450 С

потеря давления: 15 Па

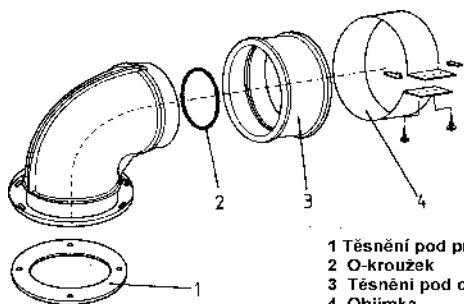


1. Фланец
2. Уплотнение под фланец
3. Уплотнение
4. Соединение
5. Уплотнение
6. Патрон

### Коаксиальное колено 90° с фланцем

№ заказа: TSC 0120 С

потеря давления 18 Па



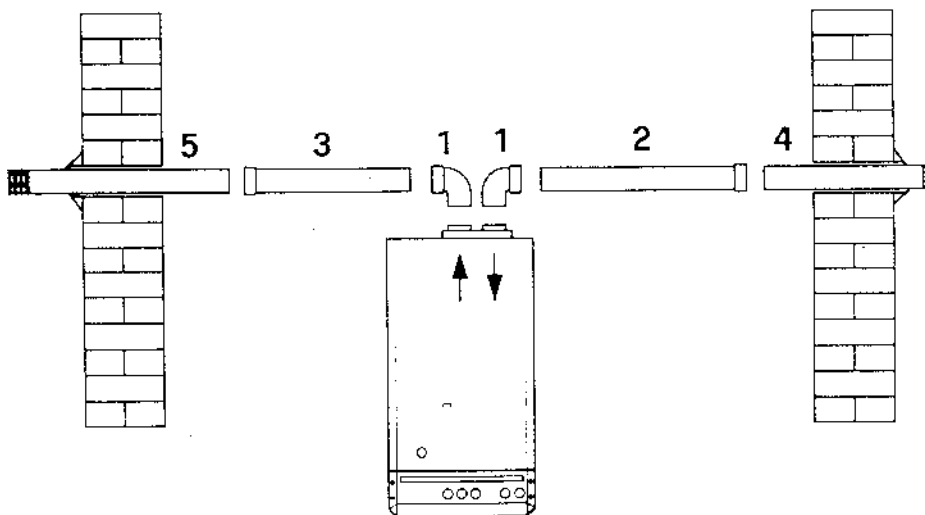
1. Уплотнение под фланец
2. O-кружок
3. Уплотнение под патрон
4. Патрон

- 1 Těsnění pod přírubu
- 2 O-kroužek
- 3 Těsnění pod objímku
- 4 Objímka

## ДВУХТРУБНЫЙ ВАРИАНТ - ПРИМЕРЫ НАБОРОВ И ОТДЕЛЬНЫЕ ЧАСТИ

### Пример расчета общей потери двухтрубного отвода

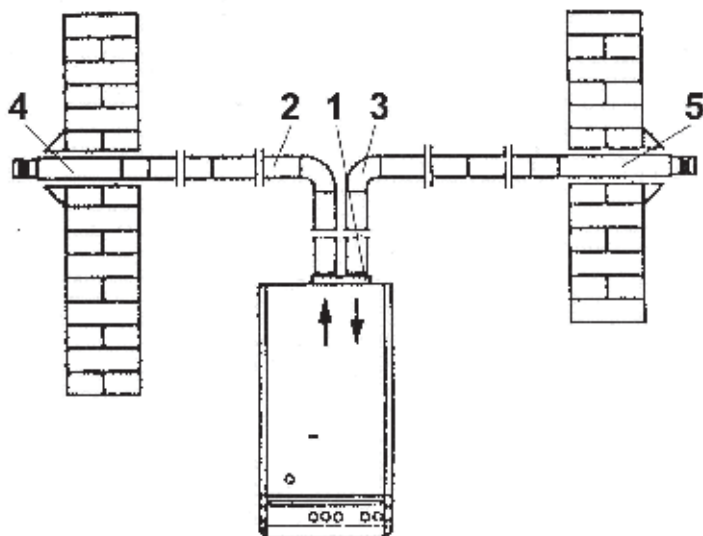
Максимальная потеря отвода: 80 Па (действительно для всех котлов с закрытой камерой сгорания)



Описание	Длина (кол-во)	Потеря (Па)
1. Колено 90° TSC 0150 C	2 шт.	2x14
2. Удлинение Ø 80 TSC 0160 C	1 м	3
3. Удлинение Ø 80 TSC 0160 C	2м/2шт.	2x3=6
4. Всасывающая трубка из набора КИТ 0060 C	0,46 м	10
5. Трубка для отвода из набора КИТ 0060 C	0,55 м	10
<b>Общая потеря отвода</b>		<b>57</b>

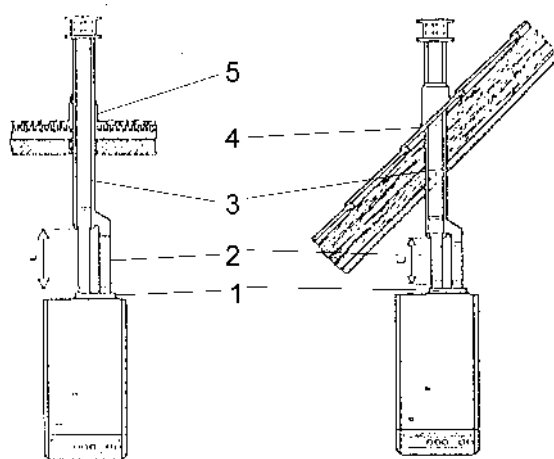
Установка данного набора возможна, так как общая потеря менее 80 Па.

### Двухтрубный вариант горизонтальный



- 1 Распределитель ADA 0150 C
- 2 Удлинение L=1м TSC 0160 C, L=0,5м TSC 0560 C
- 3 Колено 90° TSC 0130 C (SC 0150 C)
- 4+5 Набор двухтрубного конца КИТ 0060C
- 4 Отвод продуктов сгорания T SC 0430 (можно применить и при всасывании)

**Двухтрубный вариант вертикальный - набор без колен, L=макс 15 м**

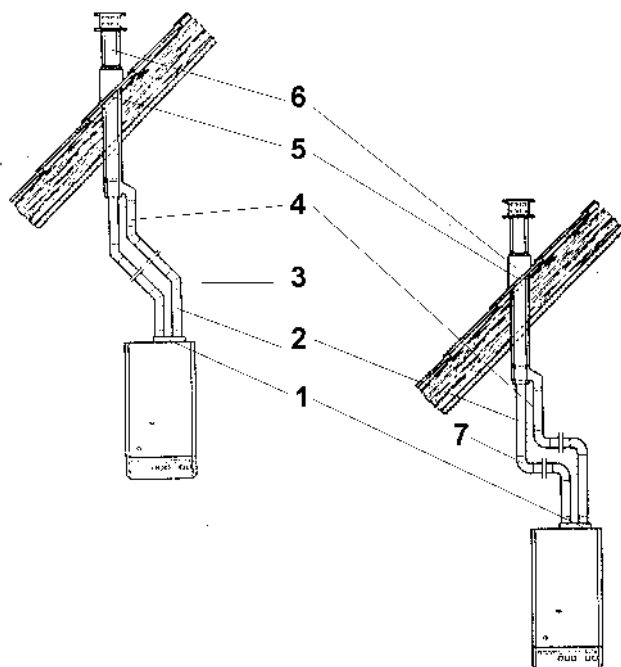


- 1 Распределитель ADA 0150 С
- 2 Удлинение L=1м TSC 0160 С, L=0,5м TSC 0560 С
- 3 Двойной конец вертикальный TSC 0510 С
- 4 Крышный ввод под углом TSC 0480 С
- 5 Крышный ввод ровный TSC 0490 С

**Двухтрубный вариант вертикальный для наклонной крыши - набор с двумя коленами**

Сумма длин отдельных компонентов двухтрубного отрезка с применением колен 45 ° должна быть максимально 13 м.

Сумма длин отдельных компонентов двухтрубного отрезка с применением колен 90 ° должна быть максимально 9 м.

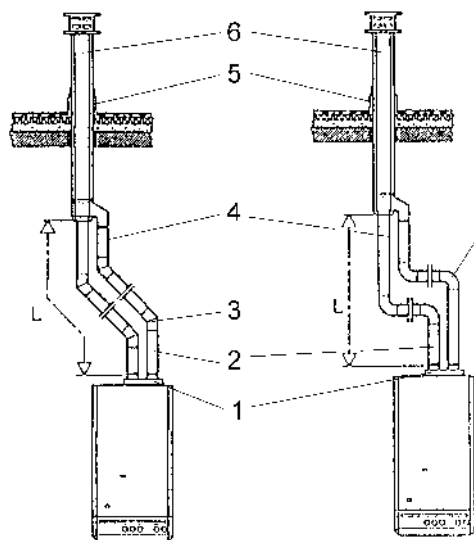


- 1 Распределитель ADA 0150 С
- 2 Удлинение L=1м TSC 0160 С, L=0,5м TSC 0560 С
- 3 Колено 45° TSC 0550 С
- 4 Удлинение L=1м TSC 0160 С, L=0,5м TSC 0560 С
- 5 Крышный ввод под углом TSC 0480 С
- 6 Двойной конец вертикальный TSC 0510 С
- 7 Колено 90° TSC 0130 С (TSC 0150 С)

## Двухтрубный вариант вертикальный для ровной крыши - набор с двумя коленами

Сумма длин отдельных компонентов двухтрубного отрезка с применением колен 45 ° должна быть максимально 13 м.

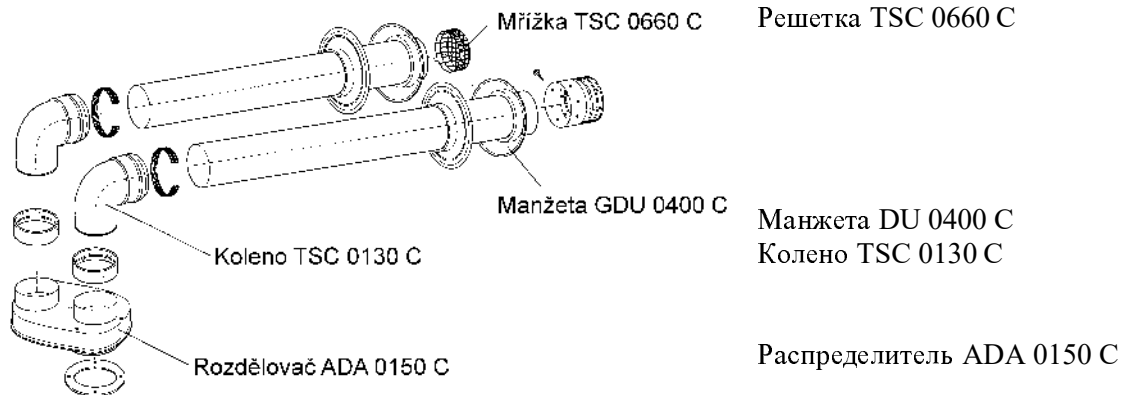
Сумма длин отдельных компонентов двухтрубного отрезка с применением колен 90 ° должна быть максимально 9 м.



- 1 Распределитель ADA 0150 C
- 2 Удлинение L=1м TSC 0160C, L=0,5м TSC 0560C
- 3 Колено 45° TSC 0550 C
- 4 Удлинение L=1м TSC 0160C, L=0,5м TSC 0560C
- 5 Крышный ввод ровный TSC 0490 C
- 6 Двойной конец вертикальный TSC 0510 C
- 7 Колено 90° TSC 0130 C (TSC 0150 C)

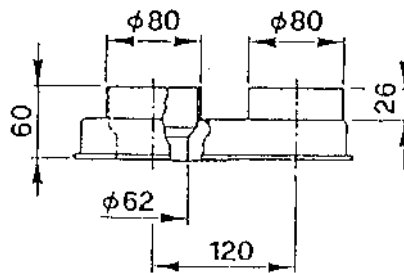
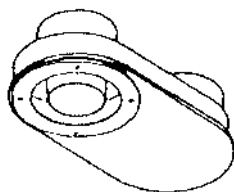
## Набор двухтрубного конца с распределителем, горизонтальный

№ заказа: KIT 0002 C  
потеря давления 48 Па



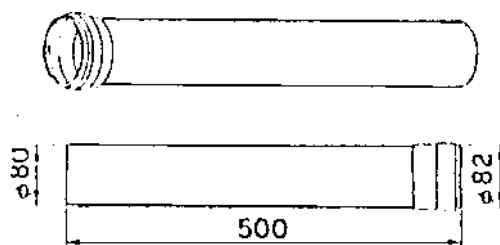
## Распределитель

№ заказа ADA 0150 C



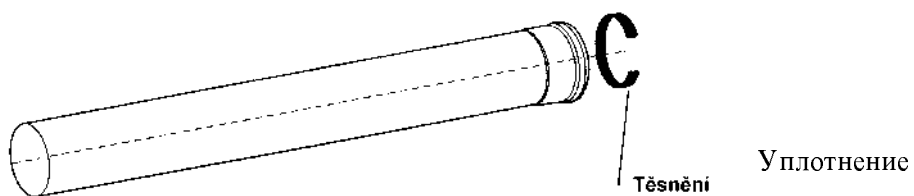
**Удлинение Ø 80 мм, L=500 мм**

№ заказа TSC 0560 C  
потеря давления 1,5 Па



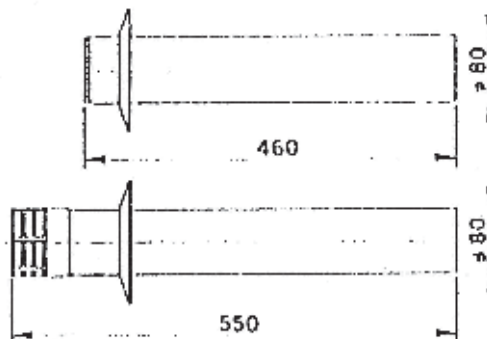
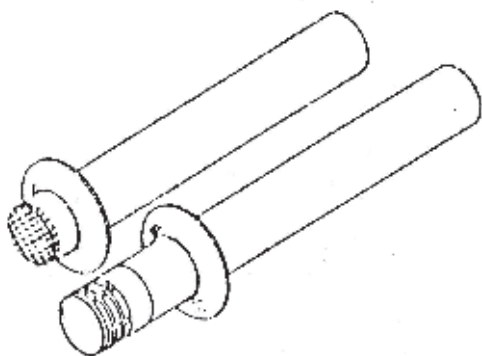
**Удлинение Ø 80 мм, L=1000 мм**

№ заказа TSC 0160 C  
потеря давления 3 Па



**Набор двухтрубного конца - горизонтальный, Ø 80 мм**

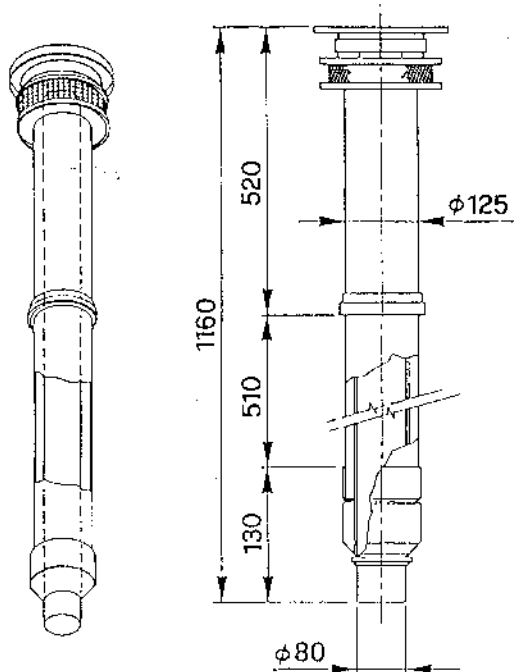
№ заказа КИТ 0060 C  
потеря давления 10 Па+10 Па





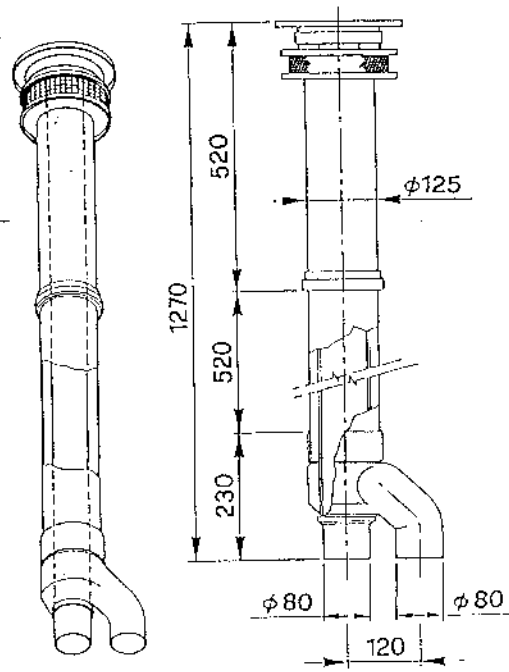
**Простой конец вертикальный**

№ заказа TSC 0580 C  
потеря давления 16 Па



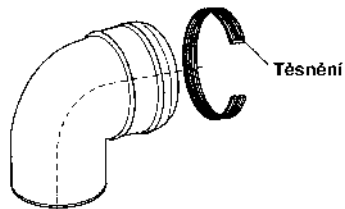
**Двойной конец вертикальный**

№ заказа TSC 0510 C  
потеря давления 21 Па



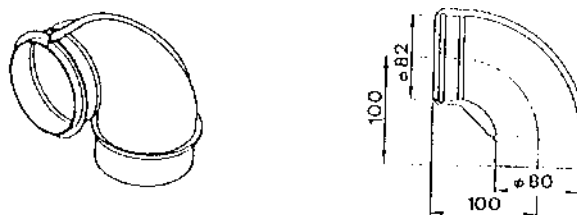
**Колено 90° Ø80 мм**

№ заказа TSC 0150 C  
потеря давления 14 Па



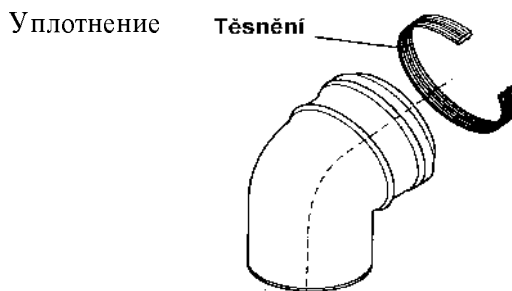
**Колено 90°**

№ заказа TSC 0130 C  
потеря давления 4 Па



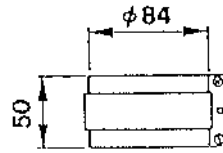
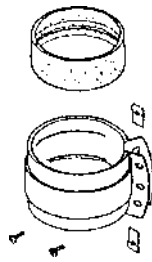
**Колено 45°**

№ заказа TSC 0550 C  
потеря давления 2 Па



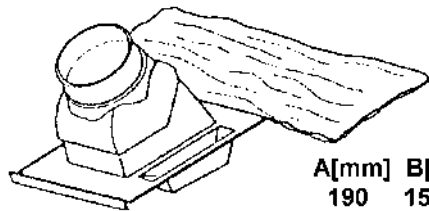
**Патрон комплектный**

№ заказа TSC 0500 C

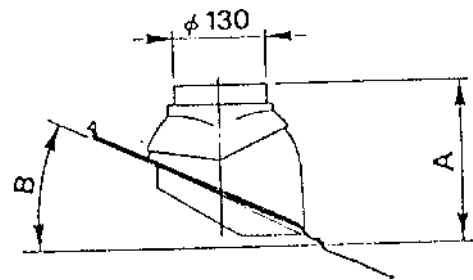


**Ввод - под углом**

№ заказа TSC 0480 C

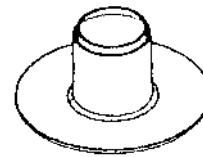
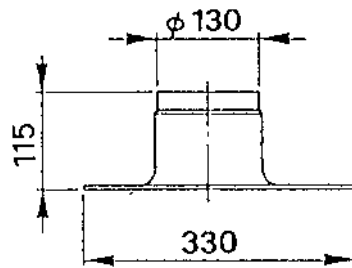


A[mm]	B[°]
190	15
220	30
250	45



**Ввод - ровный**

№ заказа TSC 0490 C

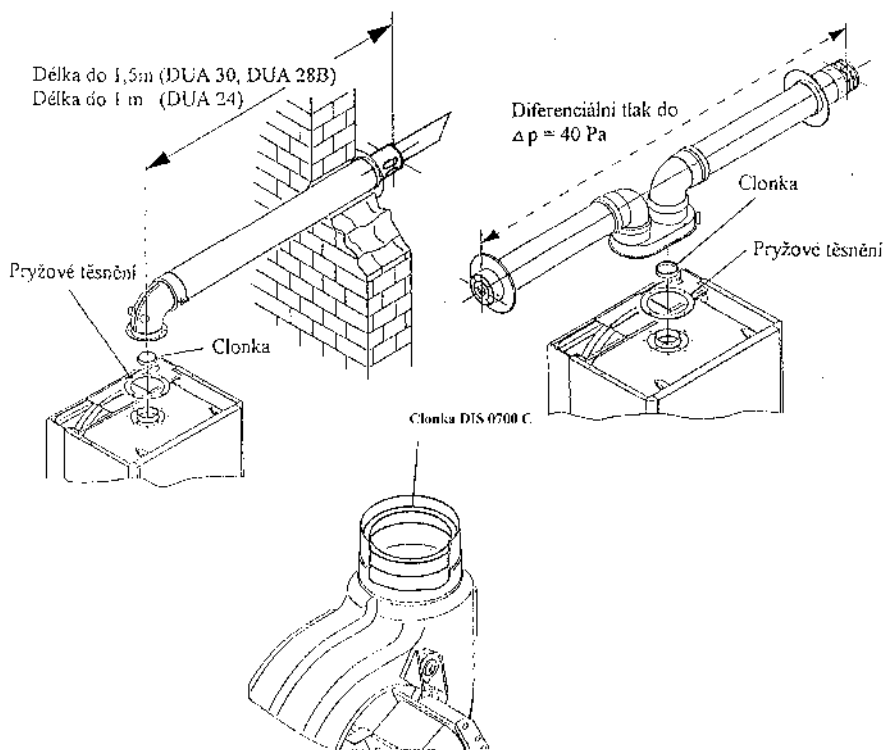


## РЕДУКЦИОННАЯ ЗАСЛОНКА В ВЕНТИЛЯТОРЕ

Для снижения разрежения в камере сгорания предлагаем редукционную заслонку, которая вкладывается в конец вентилятора. Данная заслонка рекомендуется в случаях применения отводов короткой длины, когда происходит срывание пламени.

Применение редукционной заслонки возможно у:

- установки коаксиального дымохода длиной максимально 1,5 м у котлов типа DUA 30, DUA 28.
- установки коаксиального дымохода длиной максимально 1 м у котлов типа DUA 24.
- установки с двойным отводом, где потери от сопротивления всасывания и выхлопа меньше 40 Па у всех типов котлов DUA TURBO.



Длина до 1,5 м (DUA 30, DUA 28 B)

Длина до 1 м (DUA 24)  
Дифференциальное давление до  $\Delta p = 40$  Па  
Заслонка

Резиновая прокладка

Резиновая прокладка  
Заслонка

Заслонка DIS 0700 C

## РЕКОМЕНДУЕМЫЙ НАБОР ЗАПАСНЫХ ЧАСТЕЙ ДЛЯ КОТЛОВ DUA 28 B

№	наименование	код	шт.
175	Теплообменник	T, K PSC 0410C	1
936	Обратный клапан	T, K VRI 0110C	2
178	Электроника управления КОМИН	K SMD 0161C	1
177	Электроника управления ТУРБО	T SMD 0171C	1
187	Термостат регулировки ГВС	T, K TRM 0100C	1
190	Предохранительный клапан 8бар	T, K VSI 0260C	1

### Контактный адрес изготовителя:

**ООО „ДАКОН Нова“**

*Ve Vrbině 3,*

*794 01 Krnov,*

*Чешская республика*

*отдел экспорта*

*тел.: ++ 420/ 652 / 794206, 794207*

*факс: ++ 420/ 652/ 794333*

*e-mail: dakon@dakon.cz*

*http: //www.dakon.cz*

**DAKON NOVA, s.r.o.**

*Ve Vrbině 3*

*794 01 Krnov*

*CZ*

декабрь 1998г.