
Тросовые аварийные выключатели Preventa XY2C

Каталог



Simply easy!™

■ Общие положения	2-4
■ Характеристики	5
■ Каталожные номера	6
□ Отдельные компоненты	8
□ Приспособления для монтажа и аксессуары	9
□ Сменные детали	10
■ Размеры	11
■ Перечень каталожных номеров	12

Решения для обеспечения безопасности

Тросовые аварийные выключатели Preventa XY2C

Общая информация

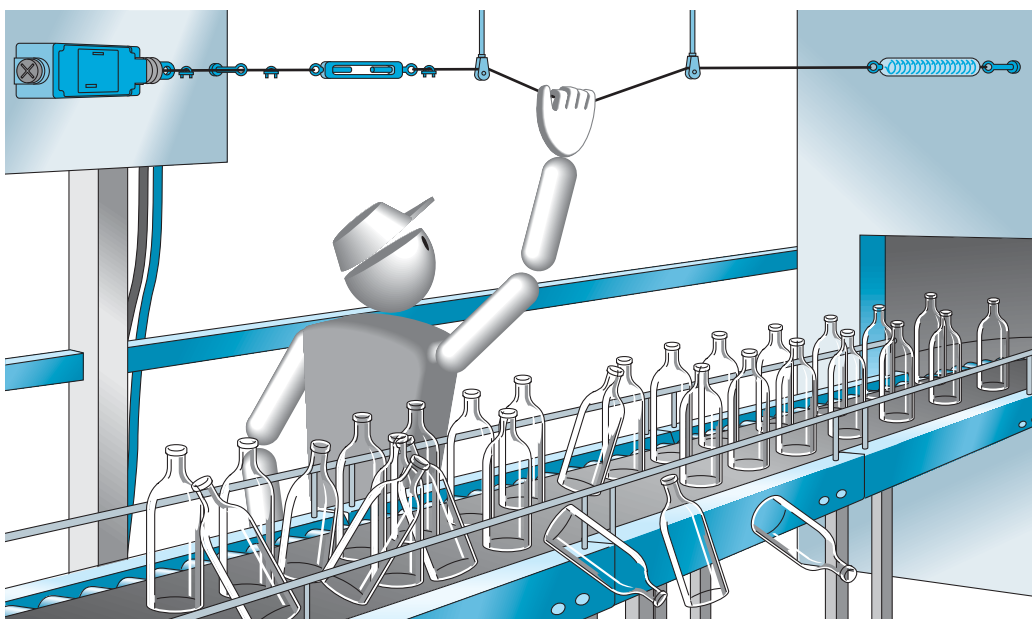
Тросовые аварийные выключатели

Аварийные тросовые выключатели предназначены для следующих целей:

- предотвращение или снижение рисков, которые могут привести к травмам персонала или повреждению машинного оборудования в процессе эксплуатации;
- отключение оборудования одним действием человека, если стандартное устройство для аварийной остановки не доступно.

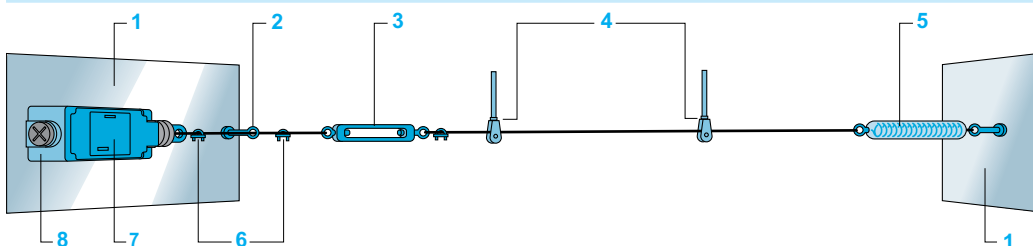
Тросовые аварийные выключатели необходимы в производственных помещениях и на агрегатах, которые представляют потенциальную опасность при эксплуатации. Оператор должен иметь возможность запуска команды остановки в любой точке рабочей области.

Примеры применения: деревообрабатывающие станки, режущие машины, конвейерные системы, печатные машины, текстильные агрегаты, прокатные станы, испытательные лаборатории, окрасочные цеха, мастерские по обработке поверхности.



Установка

Типовая установка

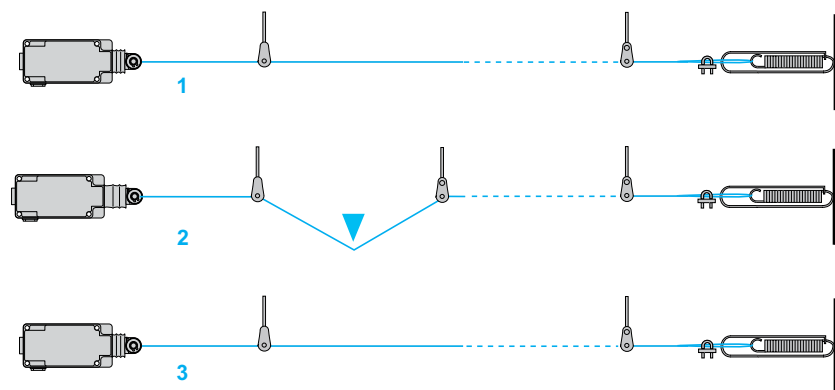


- | | | |
|-----------------------|---------------------------|------------------------------|
| 1 Фиксирующая опора | 4 Основание шкива и шкивы | 7 Регулировка переключателей |
| 2 Первая опора кабеля | 5 Конечная пружина | 8 Аварийная остановка |
| 3 Стяжная муфта | 6 Кабельные зажимы | |

Примечания по установке

- Все натяжные переключатели аварийной остановки серии XY2CJ, XY2CH и XY2CE могут быть оснащены индикаторами отключения (механические индикаторы для XY2CJ, контрольные лампы для XY2CH и XY2CE).
- Регулировка натяжения кабеля может быть выполнена с помощью:
 - стяжной муфты - заказывается отдельно (см. стр. 8);
 - натяжного механизма, встроенного в выключатели аварийной остановки XY2CH, и являющегося дополнительным приспособлением для тросовых выключателей аварийной остановки XY2CJ.
- Регулировка упрощается благодаря:
 - индикатору натяжения кабеля, который доступен для моделей XY2CJ, XY2CH и XY2CE. Тросовый выключатель аварийной остановки XY2CE оснащен индикатором натяжения кабеля, который можно увидеть при открытии крышки. Также имеется дополнительная версия, снабженная окном для просмотра натяжения кабеля с целью выполнения регулировки, когда крышка закрыта.
- Использование конечной пружины является обязательным в областях применения конвейерной системы для обеспечения эксплуатации функции аварийной остановки в случае вытягивания кабеля в направлении переключателя.
- Важно, чтобы шкив использовался с кабелями, которые имеют отклонение от прямой прокладки.

Основные особенности



Положительное срабатывание:
running condition

Удержание: передается команда остановки (отключение)

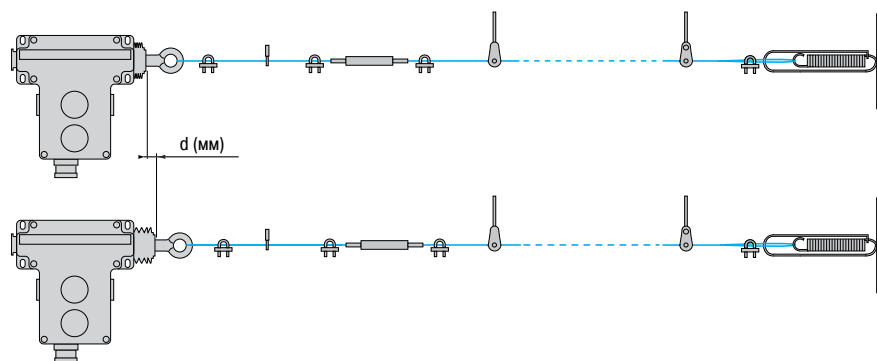
Сброс в исходное состояние:
условия остановки (ожидание сброса/ перезапуска)

- 1 Выключатели оснащены контактами положительного открывания, что гарантирует положительное срабатывание и исключает «залипание» контактов
- 2 Переключатель удерживается в отключенном положении (нормально замкнутый защитный контакт(ы) разомкнут). Функции нормально разомкнутых контактов предназначены исключительно для сигнализации.
- 3 Переключатели оснащены кнопкой сброса, которая выполняет повторное замыкание защитных контактов. Повторный запуск агрегата должен выполняться исключительно посредством ручной эксплуатации контрольного устройства в контуре запуска машины, которое является дистанционным при аварийной остановке.

Расширение и сокращение при натяжении: d

Отклонения температуры, которые могут происходить на месте производства работ, главным образом, влияют на изменение длины.

Для обеспечения возможности незамедлительной проверки натяжения с требуемым показателем (и выполнения необходимой регулировки) тросовые аварийные выключатели XY2CH и XY2CE оснащены индикатором натяжения кабеля. Натяжной тросовый выключатель XY2CE оснащен индикатором натяжения кабеля, который можно увидеть при открытии крышки. Для того, чтобы выполнить незамедлительную проверку правильности натяжения кабеля (и выполнить необходимую регулировку), эти сведения также предоставлены в окне просмотра натяжения кабеля.



Стандарты

Выключатели XY2CJ, XY2CH и XY2CE отвечают всем требованиям унифицированных европейских стандартов **EN/ISO 13850** в отношении «Устройств аварийной остановки». Переключатели имеют маркировку **CE**, они поставляются с декларацией о соответствии ЕС.

Диаметр кабеля

Для достижения максимальной длины кабеля в соответствии с температурой окружающей среды наша компания рекомендует использовать:

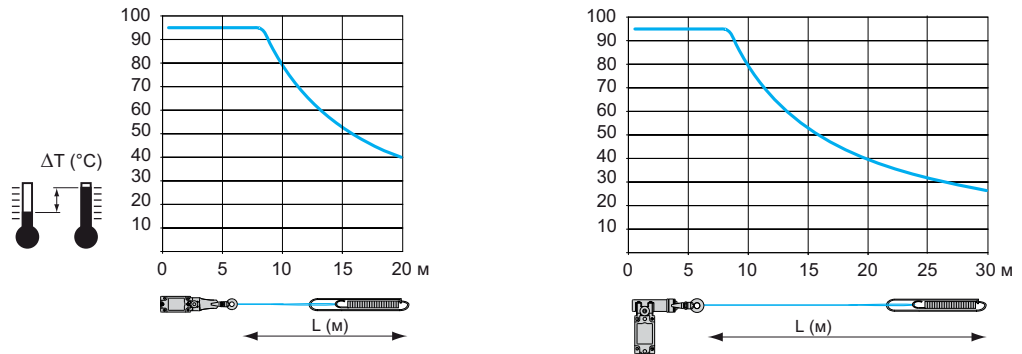
- оцинкованные кабели с красной оплеткой, диаметр 3,2 мм для диапазонов XY2CJ и XY2CH;
- оцинкованные кабели с красной оплеткой, диаметр 5 мм для диапазона XY2CE (см. стр. 8).

Значения регулировки (с концевой пружиной)

В натяжных тросовых выключателях XY2CE Preventa значения регулировки зависят от положения кулачка, находящегося внутри переключателя. Регулировка выполняется посредством вращения кулачка после установки переключателя. Каждое положение кулачка в насечке определяется буквами от А до F, выбранную букву можно увидеть через смотровое отверстие. Настоятельно рекомендуется использовать концевую пружину. Справочную информацию можно найти в приведенной ниже таблице для каждого из типов.

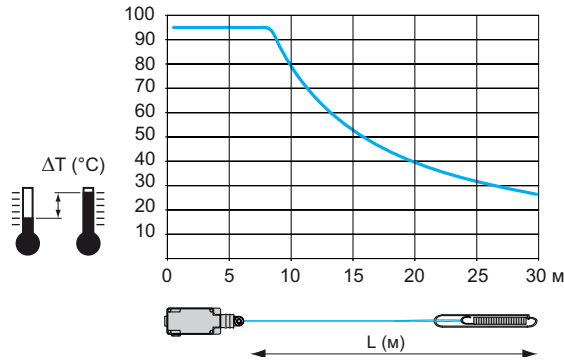
Тип	Положение кулачка	Максимальная длина кабеля	Конечная пружина
XY2CJS	–	20 м	XY2CZ703
XY2CJR и XY2CJL	–	30 м	XY2CZ703
XY2CH	–	30 м	XY2CZ703
XY2CE	A, B, C, D, E, F	70 м	XY2CZ702

XY2CJ



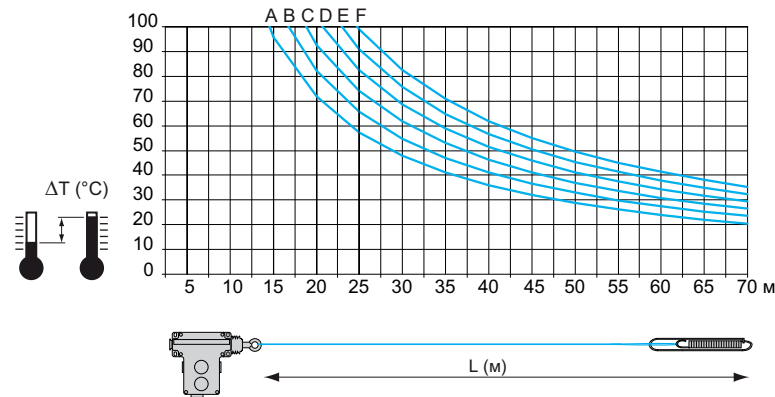
С использованием приведенного выше графика при учете изменения температуры на 25 °C, например от 0 °C до + 25 °C, в таблице можно найти максимальное значение длины кабеля 20 метров для XY2CJS и 30 метров для XY2CJR и XY2CJL.

XY2CH



С использованием приведенного выше графика при учете изменения температуры окружающей среды на 25 °C, например от 0 °C до + 25 °C, в таблице можно найти максимальное значение длины кабеля 30 метров.

XY2CE



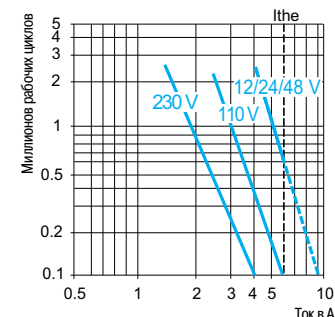
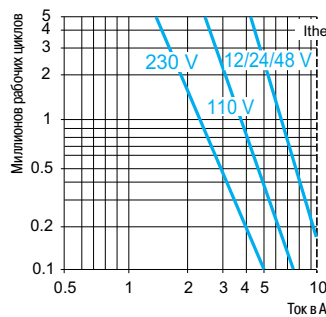
С использованием приведенного выше графика при учете изменения температуры окружающей среды на 35 °C, например от 10 °C до + 25 °C, в таблице можно найти следующее максимальное значение длины кабеля:

- 40 метров при регулировке кулачка А;
- 70 метров при регулировке кулачка F.

Решения для обеспечения безопасности

Тросовые аварийные выключатели Preventa XY2C

Окружающая среда																							
Соответствие стандартам	Изделия Сборка агрегатов	XY2CJ, XY2CH, XY2CE: EN/IEC 60947-5-5, EN/ISO 13850, UL 508 и CSA C 22-2 № 14 XY2CJ, XY2CH, XY2CE: EN/IEC 60204-1, Директива по машинному оборудованию: 2006/42/EC, Директива по рабочему оборудованию: 2009/104/EC																					
Сертификация продукции		XY2CJ: UL (NISD) - CSA, CCC. XY2CH, XY2CE: UL (NISD) - CSA (с индексом H7), CCC (1)																					
Максимальный уровень безопасности (2)		PL=e, категория 4 соответствует стандарту EN/ISO 13849-1, а SIL CL3 соответствует стандарту EN/IEC 62061																					
Показатели надежности B_{10d}		XY2CJ: 500,000. XY2CH: 4,000,000. XY2CE: 50,000 (значение приведено для срока службы 20 лет, но оно может быть ограничено контактным или механическим износом)																					
Защитная обработка		Стандартная версия: «ТС». Специальная версия: «ТН»																					
Температура окружающего воздуха		При эксплуатации: от - 25 до + 70 °С. При хранении: от - 40 до + 70 °С.																					
Виброустойчивость		XY2CJ, XY2CH: 10 gn (10...150 Гц) XY2CE: 10 gn (10...300 Гц) в соответствии с EN/IEC 60068-2-6																					
Удароустойчивость		XY2CJ, XY2CH, XY2CE: 50 gn (продолжительность 11 мс) в соответствии с EN/IEC 60068-2-27																					
Защита от поражения электрическим током		Класс I в соответствии с IEC 61140																					
Степень защиты		XY2CJ: IP 66 и IP 67 в соответствии с МЭК 60529. XY2CH, XY2CE: IP 65 в соответствии с МЭК 60529 (IP 66 для XY2CE●A1●●, XY2CE●A2●● и XY2CE●A3●●)																					
Материалы		XY2CJS: Корпус из цинково-алюминиевого сплава, полиамидная головка, крышка из оцинкованной стали XY2CJL, XY2CJR: Корпус и головка из цинково-алюминиевого сплава, крышка из оцинкованной стали XY2CH, XY2CE: Корпус из цинково-алюминиевого сплава, крышка из нержавеющей стали																					
Механический срок службы (кол-во рабочих циклов)		XY2CJ: 100,000. XY2CH: 800,000. XY2CE: 10,000																					
Длина защищенной области (натяжение кабеля)		XY2CJS: ≤ 20 м. XY2CJR и XY2CJL: ≤ 30 м. XY2CH: ≤ 30 м. XY2CE: ≤ 70 м																					
Расстояние между опорами кабелей		5 м																					
Кабельные вводы		XY2CJ, XY2CH: резьбовые вводы для кабельной втулки Pg 13,5, ISO M20 или 1/2" NPT. XY2CE: плоские отверстия для кабельной втулки Pg 13,5, ISO M20 или 1/2" NPT. Размеры см. на стр. 11.																					
Характеристики контактного блока																							
Номинальные эксплуатационные характеристики	2-полюсный контактный блок	XY2CJ, XY2CH, XY2CE: AC-15: A300 или $U_e = 240$ В, $I_e = 3$ А DC-13: Q300 или $U_e = 250$ В, $I_e = 0.27$ А, в соответствии с EN/IEC 60947-5-1, Приложение А																					
	3-полюсный контактный блок	XY2CJ, XY2CH: AC-15: B300 или $U_e = 240$ В, $I_e = 1.5$ А DC-13: R300 или $U_e = 250$ В, $I_e = 0.1$ А, в соответствии с EN/IEC 60947-5-1, Приложение А																					
Номинальный ток термической стойкости	2-полюсный контактный блок	10 А																					
	3-полюсный контактный блок	6 А																					
Номинальное напряжение изоляции	2-полюсный контактный блок	XY2CJ, XY2CH, XY2CE: $U_i = 500$ В, степень загрязнения 3 в соответствии с EN/IEC 60947-1, $U_i = 300$ В в соответствии с UL 508, CSA C22-2 № 14																					
	3-полюсный контактный блок	XY2CJ, XY2CH: $U_i = 400$ В, степень загрязнения 3 в соответствии с EN/IEC 60947-1, $U_i = 300$ В в соответствии с UL 508, CSA C22-2 № 14																					
Номинальное выдерживаемое импульсное напряжение	2-полюсный контактный блок	XY2CJ, XY2CH, XY2CE: $U_{imp} = 6$ кВ в соответствии с EN/IEC 60947-1																					
	3-полюсный контактный блок	XY2CJ, XY2CH: $U_{imp} = 4$ кВ в соответствии с EN/IEC 60947-1																					
Принудительная эксплуатация		Нормально замкнутый контакт с принудительным размыканием в соответствии с EN/IEC 60947-5-1, Раздел 3																					
Сопротивление по клеммам		≤ 25 мОм в соответствии с методом NF C 93-050 А или EN/IEC 60255-7, категория 3																					
Обозначения клемм		В соответствии с CENELEC EN 50013																					
Защита от короткого замыкания	2-полюсный контактный блок	XY2CJ, XY2CH, XY2CE: Плавкий патрон 10 А, тип gG (gl) в соответствии с EN/IEC 60269																					
	3-полюсный контактный блок	XY2CJ, XY2CH: Плавкий патрон 6 А, тип gG (gl) в соответствии с EN/IEC 60269																					
Номинальная рабочая мощность (Электрическая прочность)		XY2CJ, XY2CH, XY2CE В соответствии с EN/IEC 60947-5-1, Приложение С. Категории использования AC-15 и DC-13 Частота: 3600 рабочих циклов/час. Коэффициент нагрузки: 0,5																					
	Питание пер. тока ~ 50/60 Гц ~ Индуктивный контур	<table border="1"> <thead> <tr> <th colspan="3">2-полюсный контактный блок</th> <th colspan="3">3-полюсный контактный блок</th> </tr> <tr> <th>Напряжение В</th> <th>24</th> <th>48</th> <th>120</th> <th>Напряжение В</th> <th>24</th> <th>48</th> <th>120</th> </tr> </thead> <tbody> <tr> <td>Мощность торможения в Вт на 1 миллион рабочих циклов</td> <td>13</td> <td>9</td> <td>7</td> <td>4</td> <td>3</td> <td>2</td> <td></td> </tr> </tbody> </table>	2-полюсный контактный блок			3-полюсный контактный блок			Напряжение В	24	48	120	Напряжение В	24	48	120	Мощность торможения в Вт на 1 миллион рабочих циклов	13	9	7	4	3	2
2-полюсный контактный блок			3-полюсный контактный блок																				
Напряжение В	24	48	120	Напряжение В	24	48	120																
Мощность торможения в Вт на 1 миллион рабочих циклов	13	9	7	4	3	2																	



Питание пост. тока ---
Мощность торможения в Вт на 1 миллион рабочих циклов
~ Индуктивный контур

Напряжение В	24	48	120
Мощность торможения в Вт	13	9	7

Напряжение В	24	48	120
Мощность торможения в Вт	4	3	2

Контактное соединение	<p>Винтовые клеммные зажимы</p> <p>2 разъема: зажимная емкость, мин. 1 x 0,5 мм²/AWG 20, макс. 2 x 1,5 мм²/AWG 16.</p> <p>3 разъема: зажимная емкость, мин. 1 x 0,34 мм²/AWG 22, макс. 1 x 1 мм²/AWG 18 или 2 x 0,75 мм²/AWG 20.</p> <p>Минимальный момент затяжки: 0,8 Н·м/7,1 фт·дюйм. Максимальный момент затяжки: 1,2 Н·м/10,6 фт·дюйм</p>
-----------------------	---

(1) Только изделия XY2CH, не оснащенные контрольными лампами, утверждены CCC и UL-CSA.
(2) Использование подходящей и правильно подключенной системы управления.

Решения для обеспечения безопасности

Тросовые аварийные выключатели Preventa XY2C

Аварийный останов с блокировкой

Pg 13.5, ISO M20 и 1/2" NPT. Кабели и конечные пружины необходимо заказывать отдельно (1)

Без сигнальных ламп

Длина кабеля	Цвета и материалы	Сброс	Напряжение питания	Тип контактов	Расположение анкера для крепления кабеля	№ по каталогу	Масса, кг	
≤ 20 м	Полиамидная головка. Корпус из цинково-алюминиевого сплава, красный RAL 3000. Крышка из обработанной стали	Отжать кнопку	—	1 1	1 НЗ + 1 НО, с задержкой срабатывания	Правая или левая сторона	XY2CJS15 (2)	0.455
				2 —	2 НЗ, с задержкой срабатывания	Правая или левая сторона	XY2CJS17 (2)	0.455
				2 1	2 НЗ + 1 НО, с задержкой срабатывания	Правая или левая сторона	XY2CJS19 (2) (3)	0.455
≤ 30 м	Головка и корпус из цинково-алюминиевого сплава, красный RAL 3000. Крышка из обработанной стали.	Отжать кнопку	—	1 1	1 НЗ + 1 НО, с задержкой срабатывания	Правая сторона	XY2CJR15 (2)	0.669
				2 —	2 НЗ, с задержкой срабатывания	Правая сторона	XY2CJR17 (2)	0.669
				2 1	2 НЗ + 1 НО, с задержкой срабатывания	Правая сторона	XY2CJR19 (2) (3)	0.669
				1 1	1 НЗ + 1 НО, с задержкой срабатывания	Левая сторона	XY2CJL15 (2)	0.669
				2 —	2 НЗ, с задержкой срабатывания	Левая сторона	XY2CJL17 (2)	0.669
				2 1	2 НЗ + 1 НО, с задержкой срабатывания	Левая сторона	XY2CJL19 (2) (3)	0.669

(1) См. отдельные компоненты на стр. 8.

(2) Для версии кабельного ввода с резьбой ISO M20 в конце выбранного справочного номера необходимо добавить H29.

Пример. **XY2CJS15** становится **XY2CJS15H29**.

(3) Для версии кабельного ввода с резьбой 1/2" NPT в конце выбранного справочного номера необходимо добавить H7.

Пример. **XY2CJS19** становится **XY2CJS19H7**.

PF122325



XY2CJS15

PF122324



XY2CJR15

PF122323



XY2CJL15

Решения для обеспечения безопасности

Тросовые аварийные выключатели
Preventa XY2C

110877



XY2CH13250

Аварийный останов с блокировкой

Pg 13.5, ISO M20 и 1/2" NPT. Кабели и конечные пружины необходимо заказывать отдельно (1)

Без сигнальных ламп

Длина кабеля	Цвета и материалы	Сброс	Напряжение питания	Тип контактов	Расположение анкера для крепления кабеля	№ по каталогу	Масса, кг	
≤ 30 м	Корпус из цинково-алюминиевого сплава, красный RAL 3000. Крышка из нержавеющей стали.	При помощи кнопки	—	1 1	1 НЗ + 1 НО, с задержкой срабатывания	Правая или левая сторона	XY2CH13250 (3)	0.865
		При помощи кнопки с грибовидной головкой	—	1 1			XY2CH13350 (3)	0.900
		При помощи кнопки, с ключом (ключ № 421) (2)	—	1 1		XY2CH13450 (3)	0.910	
		При помощи утапливаемой кнопки	—	2 —	2 НЗ, с задержкой срабатывания	Правая или левая сторона	XY2CH13170 (3)	0.865
		При помощи кнопки	—	2 —			XY2CH13270 (3)	0.865
		При помощи кнопки с грибовидной головкой	—	2 —	XY2CH13370 (3)	0.865		
		При помощи кнопки, работающей с ключом (ключ № 421) (2)	—	2 —	XY2CH13470 (3)	0.910		
		При помощи кнопки	—	2 1	2 НЗ + 1 НО, с задержкой срабатывания	Правая или левая сторона	XY2CH13190 (3)	0.865
		При помощи кнопки	—	2 1			XY2CH13290 (3)	0.865
При помощи кнопки с грибовидной головкой	—	2 1	XY2CH13390 (3)	0.865				

С сигнальной лампой оранжевого цвета (прямое подключение)

≤ 30 м	Металлический красный корпус RAL 3000, крышка из нержавеющей стали.	При помощи кнопки	24 В пер. / пост. тока	1 1	1 НЗ + 1 НО, с задержкой срабатывания	Правая или левая сторона	XY2CH13253	0.900
				2 —			2 НЗ, с задержкой срабатывания	XY2CH13273
				2 1	2 НЗ + 1 НО, с задержкой срабатывания	XY2CH13293 (3)	0.950	

Аварийный останов с блокировкой

Pg 13.5 и 1/2" NPT. Стяжную муфту, кабели и конечные пружины необходимо заказывать отдельно (1)

Без сигнальных ламп

≤ 70 м	Корпус из металла, красный RAL 3000, крышка из нерж. стали.	При помощи кнопки	—	1 1	1 НЗ + 1 НО, с задержкой срабатывания	Правая сторона	XY2CE1A250 (4)	1.450
				2 —			2 НЗ, с задержкой срабатывания	Левая сторона
				2 —	2 НЗ, с задержкой срабатывания	Правая сторона		
				2 —			2 НЗ, с задержкой срабатывания	Левая сторона
				1 1	1 НЗ + 1 НО, с задержкой срабатывания	Правая сторона		
				1 1			1 НЗ + 1 НО, с задержкой срабатывания	Левая сторона
2 —	2 НЗ, с задержкой срабатывания	Правая сторона	XY2CE1A470 (4)	1.470				
2 —			2 НЗ, с задержкой срабатывания	Левая сторона	XY2CE2A470	1.470		

С сигнальной лампой со светодиодным индикатором желтого цвета (прямое подключение)

≤ 70 м	Корпус из металла, красный RAL 3000. Нерж. сталь. Крышка из стали.	При помощи кнопки	24 - 130 В ~/---	2 2	1 НЗ + 1 НО, с задержкой срабатывания	Правая сторона	XY2CE1A296 (4)	1.470
				2 2			1 НЗ + 1 НО, с задержкой срабатывания	Левая сторона
			2 2	230 - 240 В ~	1 НЗ + 1 НО, с задержкой срабатывания	Правая сторона		
			2 2				230 - 240 В ~	1 НЗ + 1 НО, с задержкой срабатывания

Другие исполнения

XY2CE со сбросом при помощи кнопки с грибовидной головкой Ø 30 мм

XY2CE с окном для просмотра натяжения кабеля с целью выполнения регулировки, когда крышка закрыта. Обратитесь в центр обслуживания клиентов.

(1) См. отдельные компоненты на стр. 8.

(2) Пружинная кнопка с грибовидной головкой Ø 30, работающая от ключа возврата.

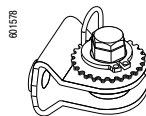
(3) Для версии кабельного ввода с резьбой ISO M20 в конце выбранного справочного номера необходимо добавить H29.

Пример. XY2CH13250 становится XY2CH13250H29.

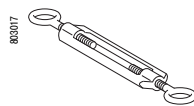
(4) Для версии кабельного ввода с резьбой 1/2" NPT в конце выбранного справочного номера необходимо добавить H7.

Пример. XY2CE1A250 становится XY2CE1A250H7.

Решения для обеспечения безопасности

Тросовые аварийные выключатели
Preventa XY2C

XY2CZ210



XY2CZ402



XY2CZ503



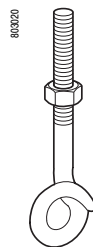
XY2CZ524



XY2CZ601



XY2CZ602



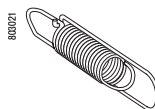
XY2CZ705



XY2CZ708



XY2CZ701



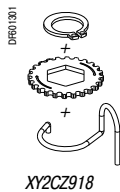
XY2CZ702

Отдельные компоненты

Описание	Для использования с	Диаметр, мм	Длина, м	№ по каталогу	Масса, кг
Оцинкованные кабели с красной оплеткой	XY2CJ и XY2CH	3.2	10.5	XY2CZ301	0.280
			15.5	XY2CZ3015	0.410
			20.5	XY2CZ3020	0.550
			25.5	XY2CZ302	0.690
			30.5	XY2CZ303	0.830
	XY2CE	5	15.5	XY2CZ1015	0.850
			25.5	XY2CZ102	1.400
			50.5	XY2CZ105	2.750
			70.5	XY2CZ107	3.870

Описание	Тип	Для использования с	Комплект поставки, шт.	№ по каталогу	Масса, кг
Натяжной механизм	—	XY2CJ	1	XY2CZ210	0.051
Стяжные муфты	M6 x 60 + контр-гайка	Все модели (1)	1	XY2CZ402	0.060
		M8 x 70 + контр-гайка	Все модели (1)	1	XY2CZ404
Кабельные зажимы	Одножильный	Кабель Ø 3 - 5 мм	10	XY2CZ503	0.007
		Двойной	Кабель Ø 3 - 5 мм	10	XY2CZ513
	Зажим	Кабель Ø 3.2 мм	10	XY2CZ523	0.050
		Кабель Ø 5 мм	10	XY2CZ524	0.080
Опоры кабелей	Фиксированные	Все модели	10	XY2CZ601	0.030
		Поворотные	Все модели	1	XY2CZ602
	Основание шкива	Все модели	1	XY2CZ705	0.060
Шкив	Кабель Ø 5 мм, макс.	Все модели	1	XY2CZ708	0.056
Защитные устройства наконечников кабелей	—	Кабель Ø 3.2 мм	10	XY2CZ701	0.002
		Кабель Ø 5 мм	10	XY2CZ704	0.010
Конечные пружины	—	XY2CJ и XY2CH	1	XY2CZ703	0.035
		XY2CE	1	XY2CZ702	0.080

(1) Натяжные переключатели аварийной остановки XY2CH13●●● и XY2CH14●●● имеют механизм натяжения кабеля в стандартной комплектации. Следовательно, нет необходимости в заказе стяжной муфты.



Наборы и дополнительные приспособления

Содержимое набора	Для использования с	Диаметр кабеля	Длина кабеля	№ по каталогу	Масса
		мм	м		кг
1 пружина + 1 шайба с насечками + 1 пружинное кольцо	XY2CH	–	–	XY2CZ918	0.010
1 оцинкованный кабель + 1 кабельный зажим XY2CZ523 + 1 конечная пружина XY2CZ703	XY2CJ и XY2CH	3.2	10.5	XY2CZ9310	0.444
			15.5	XY2CZ9315	0.581
			20.5	XY2CZ9320	0.635
			30.5	XY2CZ9330	1.055
1 оцинкованный кабель + 4 кабельных зажима XY2CZ523 + 1 натяжной механизм XY2CZ210 + 1 опора кабеля XY2CZ601 + 1 защитное устройство наконечника кабеля XY2CZ701 + 1 конечная пружина XY2CZ703	XY2CJ	3.2	30.5	XY2CZ9425	2.045
1 оцинкованный кабель + 4 кабельных зажима XY2CZ524 + 1 стяжная муфта XY2CZ404 + 1 опора кабеля XY2CZ601 + 3 защитных устройства наконечников кабелей XY2CZ704 + 1 конечная пружина XY2CZ702	XY2CE	5	25.5	XY2CZ9525	1.853
			50.5	XY2CZ9550	3.240
			70.5	XY2CZ9570	4.426

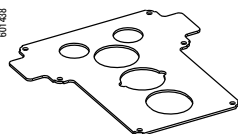
Решения для обеспечения безопасности

Тросовые аварийные выключатели
Preventa XY2C

Запасные части

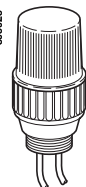
Описание	Для использования с	Тип	№ по каталогу	Масса, кг	
Кнопка сброса (синяя), пружинный возврат	XY2CH и XY2CE	Заподлицо с отметкой «R» при нажатии	ZB5AA639	0.018	
		Загрузочная	ZB5AP6S	0.019	
		Головка грибовидной формы, Ø 30	ZB5AC64	0.027	
Переключатель с ключом	XY2CH и XY2CE	С ключом № 421	ZB5AG6 12R26	0.064	
		С ключом № 455	ZB5AG6R26	0.064	
Ключ для кнопки сброса	XY2CH и XY2CE	№ 421	Q9990091 1	0.006	
		№ 455	Q99900901	0.006	
Конструкция головки сигнальных ламп	XY2CE	Красный	XY2CZ800	0.015	
		Оранжевый	XY2CZ801	0.015	
Набор из 5 прокладок крышки	XY2CE	–	XY2CZ805	0.122	
Фиксирующая гайка, пластик, серый цвет	XY2CH и XY2CE	–	ZB5AZ901	0.002	
Ключ для затяжки фиксирующей гайки, пластик, серый цвет	XY2CH и XY2CE Для фиксирующей гайки ZB5AZ901	–	ZB5AZ905	0.016	
Описание	Для использования с	Напряжение	Комплект поставки, шт.	№ по каталогу	Масса, кг
Контрольные лампы С колбой DL1AA●●● в комплекте	XY2CH Цвет: оранжевый	24 В пер./пост. тока	1	XY2CZ0024 (1)	0.035
		130 В пер./пост. тока	1	XY2CZ0130 (1)	0.035
		230 В пер./пост. тока	1	XY2CZ0230 (1)	0.035
Подача питания на светодиодный индикатор	XY2CE Цвет: красный	24 В пер./пост. тока	5	ZALVB4	0.015
		48 - 120 В пер. тока	5	ZALVG4	0.015
		230 - 240 В пер. тока	5	ZALVM4	0.015
	XY2CE Цвет: желтый	24 В пер./пост. тока	5	ZALVB5	0.015
		48 - 120 В пер. тока	5	ZALVG5	0.015
		230 - 240 В пер. тока	5	ZALVM5	0.015
Лампы накаливания, винтовая установка на основу	XY2CH	24 В - 6 Вт	10	DL1AA024	0.004
		130 В - 6 Вт	10	DL1AA127	0.004
		230 В - 6 Вт	10	DL1AA220	0.004
Набор из 5 хомутов	Для монтажа колб DL1AA127 и DL1AA220 в контрольных лампах XY2CZ●●●	–	5	XY2CZ908	0.018

601428



XY2CZ805

803023



XY2CZ●●●

(1) Использовать только в качестве запасных частей на переключателях, которые предварительно оснащены контрольными лампами. Подтверждения CCC и UL-CSA не действуют, если контрольная лампа XY2CZ●●● установлена на переключатели аварийной остановки XY2 CH.

Решения для обеспечения безопасности

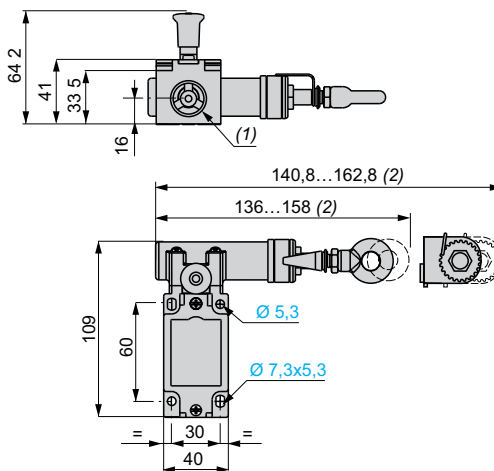
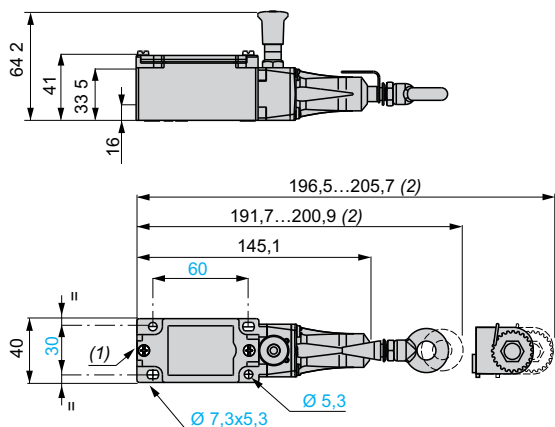
Тросовые аварийные выключатели Preventa XY2C

Тросовые аварийные выключатели

XY2CJ

XY2CJS●●

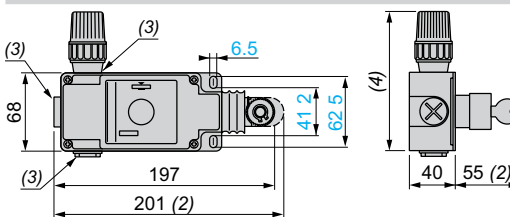
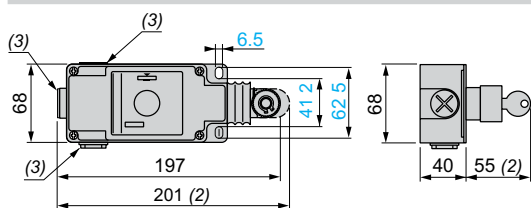
XY2CJR●● и XY2CJL●● (одинаковый размер с точками крепления на правой или левой стороне)



XY2CH

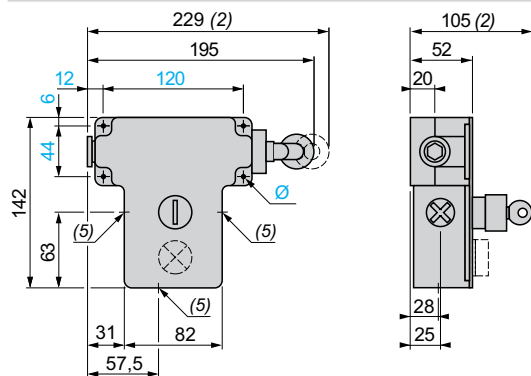
Без контрольных ламп

С контрольными лампами



XY2CE

XY2CE1A●●● и XY2CE2A●●● (одинаковый размер с точками крепления на правой или левой стороне)

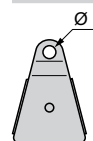
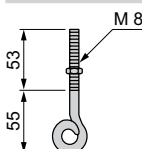
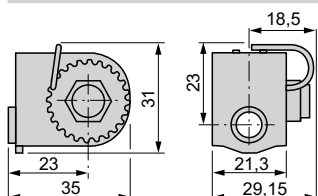


Дополнительные приспособления

XY2CZ210

XY2CZ705

XY2CZ708



(1) Резьбовые вводы для кабельной втулки № 13 (Pg 13.5). Для ISO M20 справочным номером будет являться XY2CJ●●●H29. Для 1/2" NPT справочным номером будет являться XY2CJ●●●H7.

(2) Максимальное расширение.

(3) Резьбовые вводы для кабельной втулки № 13 (Pg 13.5). Для ISO M20 справочным номером будет являться XY2CH●●●H29.

(4) 121 мм: версии 24 В и 48 В. 131 мм: версии 130 В и 230 В.

(5) 3 плоских отверстия для № 13 (Pg 13.5) или кабельная втулка ISO M20.

Ø: 4 удлиненных отверстия Ø 6 мм.

D		XY2CZ0230	10
DL1AA024	10	XY2CZ301	8
DL1AA127	10	XY2CZ302	8
DL1AA220	10	XY2CZ303	8
		XY2CZ402	8
Q		XY2CZ404	8
Q99900901	10	XY2CZ503	8
Q99900911	10	XY2CZ513	8
		XY2CZ523	8
		XY2CZ524	8
X		XY2CZ601	8
XY2CE1A250	7	XY2CZ602	8
XY2CE1A270	7	XY2CZ701	8
XY2CE1A296	7	XY2CZ702	8
XY2CE1A297	7	XY2CZ703	8
XY2CE1A450	7	XY2CZ704	8
XY2CE1A470	7	XY2CZ705	8
XY2CE2A250	7	XY2CZ708	8
XY2CE2A270	7	XY2CZ800	10
XY2CE2A296	7	XY2CZ801	10
XY2CE2A297	7	XY2CZ805	10
XY2CE2A450	7	XY2CZ908	10
XY2CE2A470	7	XY2CZ918	9
XY2CH13170	7	XY2CZ1015	8
XY2CH13190	7	XY2CZ3015	8
XY2CH13250	7	XY2CZ3020	8
XY2CH13253	7	XY2CZ9310	9
XY2CH13270	7	XY2CZ9315	9
XY2CH13273	7	XY2CZ9320	9
XY2CH13290	7	XY2CZ9330	9
XY2CH13293	7	XY2CZ9425	9
XY2CH13350	7	XY2CZ9525	9
XY2CH13370	7	XY2CZ9550	9
XY2CH13390	7	XY2CZ9570	9
XY2CH13450	7		
XY2CH13470	7		
XY2CJL15	6	Z	
XY2CJL17	6	ZALVB4	10
XY2CJL19	6	ZALVB5	10
XY2CJR15	6	ZALVG4	10
XY2CJR17	6	ZALVG5	10
XY2CJR19	6	ZALVM4	10
XY2CJS15	6	ZALVM5	10
XY2CJS17	6	ZB5AA639	10
XY2CJS19	6	ZB5AC64	10
XY2CZ0024	10	ZB5AG6R26	10
XY2CZ102	8	ZB5AG612R26	10
XY2CZ105	8	ZB5AP6S	10
XY2CZ107	8	ZB5AZ901	10
XY2CZ0130	10	ZB5AZ905	10
XY2CZ210	8		



Пройдите бесплатное онлайн-обучение в Энергетическом Университете и станьте профессионалом в области энергоэффективности.

Для регистрации зайдите на www.MyEnergyUniversity.com

Беларусь

Минск
220007, ул. Московская, 22-9
Тел.: (375 17) 226 06 74, 327 60 72

Казахстан

Алматы
050009, пр-т Абая, 151/115
Бизнес-центр «Алатау», этаж 12
Тел.: (727) 397 04 00, факс: (727) 397 04 05
Центр поддержки клиентов: (727) 397 04 01
ccc.kz@schneider-electric.com

Астана

010000, ул. Достык, 20
Бизнес-центр «Санкт-Петербург», офис 1503-1504
Телефон: (7172) 42 58 20
Факс: (7172) 42 58 19
Центр поддержки клиентов: (727) 397 04 01
ccc.kz@schneider-electric.com

Актау

130000, микрорайон 11 А
Бизнес-центр «Атриум», офис 7 Б
Тел.: (7292) 30 45 65
Факс: (7292) 30 45 66
Центр поддержки клиентов: (727) 397 04 01
ccc.kz@schneider-electric.com

Атырау

060002, ул. Смагулова, 4 А
Тел.: (7122) 30 94 55
Центр поддержки клиентов: (727) 397 04 01
ccc.kz@schneider-electric.com

Россия

Владивосток
690091, ул. Пологая, 3, офис 306
Тел.: (4212) 40 08 16

Волгоград

400089, ул. Профсоюзная, 15, офис 12
Тел.: (8442) 93 08 41

Воронеж

394026, пр-т Труда, 65, офис 227
Тел.: (473) 239 06 00
Тел./факс: (473) 239 06 01

Екатеринбург

620014, ул. Б. Ельцина, 1 А
Бизнес-центр «Президент», этаж 14
Тел.: (343) 378 47 36
Факс: (343) 378 47 37

Иркутск

664047, ул. 1-я Советская, 3 Б, офис 312
Тел./факс: (3952) 29 00 07, 29 20 43

Казань

420107, ул. Спартаковская, 6, этаж 7
Тел./факс: (843) 526 55 84 / 85 / 86 / 87 / 88

Калининград

236040, Гвардейский пр., 15
Тел.: (4012) 53 59 53
Факс: (4012) 57 60 79

Краснодар

350063, ул. Кубанская набережная, 62 /
ул. Комсомольская, 13, офис 224
Тел./факс: (861) 214 97 35, 214 97 36

Красноярск

660021, ул. Горького, 3 А, офис 302
Тел.: (3912) 56 80 95
Факс: (3912) 56 80 96

Москва

127018, ул. Двинцев, 12, корп. 1
Бизнес-центр «Двинцев»
Тел.: (495) 777 99 90
Факс: (495) 777 99 92

Мурманск

183038, ул. Воровского, д. 5/23
Конгресс-отель «Меридиан», офис 421
Тел.: (8152) 28 86 90
Факс: (8152) 28 87 30

Нижний Новгород

603000, пер. Холодный, 10 А, этаж 8
Тел./факс: (831) 278 97 25, 278 97 26

Новосибирск

630132, ул. Красноярская, 35
Бизнес-центр «Гринвич», офис 1309
Тел./факс: (383) 227 62 53, 227 62 54

Пермь

614010, Комсомольский пр-т, 98, офис 11
Тел./факс: (342) 281 35 15, 281 34 13, 281 36 11

Ростов-на-Дону

344002, ул. Социалистическая, 74, офис 1402
Тел.: (863) 261 83 22
Факс: (863) 261 83 23

Самара

443045, ул. Авроры, 150
Тел.: (846) 278 40 86
Факс: (846) 278 40 87

Санкт-Петербург

196158, Пулковское шоссе, 40, корп. 4, литера А
Бизнес-центр «Технополис»
Тел.: (812) 332 03 53
Факс: (812) 332 03 52

Сочи

354008, ул. Виноградная, 20 А, офис 54
Тел.: (8622) 96 06 01, 96 06 02
Факс: (8622) 96 06 02

Уфа

450098, пр-т Октября, 132/3 (бизнес-центр КПД)
Блок-секция № 3, этаж 9
Тел.: (347) 279 98 29
Факс: (347) 279 98 30

Хабаровск

680000, ул. Тургенева 26 А, офис 510
Тел.: (4212) 30 64 70
Факс: (4212) 30 46 66

Украина

Днепропетровск
490000, ул. Глинки, 17, этаж 4
Тел.: (056) 79 00 888
Факс: (056) 79 00 999

Донецк

83003, ул. Горячкина, 26
Тел.: (062) 206 50 44
Факс: (062) 206 50 45

Киев

04073, Московский пр-т, 13 В, литера А
Тел.: (044) 538 14 70
Факс: (044) 538 14 71

Львов

79015, ул. Героев УПА, 72, корп. 1
Тел./факс: (032) 298 85 85

Николаев

54030, ул. Никольская, 25
Бизнес-центр «Александровский»
Офис 5
Тел.: (0512) 58 24 67
Факс: (0512) 58 24 68

Харьков

61070, ул. Академика Проскуры, 1
Бизнес-центр «Telesens», офис 204
Тел.: (057) 719 07 49
Факс: (057) 719 07 79

Центр поддержки клиентов

Тел.: 8 (800) 200 64 46 (многоканальный)
Тел.: (495) 777 99 88, факс: (495) 777 99 94
ru.ccc@schneider-electric.com
www.schneider-electric.com
Время работы: 24 часа 5 дней в неделю
(с 23.00 воскресенья до 23.00 пятницы)