



ПАСПОРТ

(Технико-эксплуатационная документация)

**Гидромодули GPT.
Дополнительное оборудование.**



СОДЕРЖАНИЕ

Раздел А ОБЩИЕ СВЕДЕНИЯ

A-1	СИМВОЛЫ	4
A-2	ОБЩИЕ ТРЕБОВАНИЯ	4
A-3	ПОСТАВКА ИЗДЕЛИЯ	4
A-4	ИДЕНТИФИКАЦИЯ ИЗДЕЛИЯ	5
A-5	ИМЕЮЩИЕСЯ ВЕРСИИ	5
A-6	ОПИСАНИЕ ИЗДЕЛИЯ	6
A-6.1	Описание основных компонентов	6
A-6.2	Размеры	7
A-6.3	Технические характеристики	8
A-6.4	Распределение весовой нагрузки агрегата	9

Раздел В БЕЗОПАСНОСТЬ

B-1	ПРАВИЛА БЕЗОПАСНОСТИ	10
B-1.1	Введение	10
B-1.2	Определения	10
B-1.3	Допустимое использование	10
B-1.4	Доступ к агрегату	10
B-1.5	Основные предупреждения	11
B-1.6	Техника безопасности	11
B-1.7	Предосторожности во время работ по обслуживанию	12
B-1.8	Основные правила безопасности	12

Раздел С МОНТАЖ

C-1	МОНТАЖ	13
C-1.1	Погрузо-разгрузочные работы и установка на позиции	13
C-1.2	Гидравлические соединения	14
C-1.3	Заполнение и опорожнение системы	16
C-1.4	Максимальное содержание воды в системе и калибровка расширительного бака	17
C-2	ЭЛЕКТРИЧЕСКИЕ ПОДКЛЮЧЕНИЯ	19
C-2.1	Источник электропитания	19
C-2.2	Электрические соединения	20

C-3	Электрическая панель	21
C-3.1	Дистанционного управления	22

Раздел D РАБОТА

D-1	ЗАПУСК	23
D-1.1	Предварительный проверки	23
D-1.2	Запуск	23
D-1.3	Остановка на зимний период	23

Раздел E ТЕХНИЧЕСКОЕ ОБСЛУЖИВАНИЕ

E-1	ТЕХНИЧЕСКОЕ ОБСЛУЖИВАНИЕ	25
E-1.1	Общая информация	25
E-1.2	Регламентное обслуживание	25

Раздел F НАХОЖДЕНИЕ И УСТРАНЕНИЕ НЕИСПРАВНОСТЕЙ

F-1	НАХОЖДЕНИЕ И УСТРАНЕНИЕ НЕИСПРАВНОСТЕЙ	27
-----	--	----

Раздел G РИСУНКИ -СХЕМЫ –ТАБЛИЦЫ

G-1	СХЕМЫ ПОДКЛЮЧЕНИЯ	29
G-1.1	Схема подключения для агрегата с одним насосом (400В/3Ф/50Гц)	29
G-1.2	Схема подключения для агрегата с двумя насосами (400В/3Ф/50Гц)	31
G-1.3	Обозначения, используемые в схеме	33
G-2	Гидравлический контур	34
G-2.1	Коды, используемые в гидравлической схеме	34
G-3	Напорные характеристики насосов	35

Раздел H КАТАЛОГ ЗАПЧАСТЕЙ

H-1	КАТАЛОГ ЗАПЧАСТЕЙ	39
H-1.1	Гидравлические компоненты	39
H-1.2	Панели	41

СОБЛЮДЕНИЕ ГАРАНТИЙНЫХ УСЛОВИЙ

Фирма-производитель гарантирует качество продукции и надлежащее функционирование в соответствии с европейскими нормативами 99/44СЕ.

Гарантия действует лишь при условии соблюдения инструкций (выпущенных фирмой и вытекающих из действующих правил эксплуатации).

По гарантии заменяются только те компоненты гидромодуля, которые идентифицированы как дефектные. Более того, гарантия действует только тогда и в случае, если покупатель прекращает пользоваться агрегатом сразу после обнаружение неполадки.

Гарантия действует только в случае соответствующей эксплуатации агрегата.

Гарантия покрывает замену неисправных деталей.


Фирма-производитель не покрывает затраты по работе с оборудованием на месте (например, работа крана, демонтаж труб и т.д.) по замене таких компонентов, как насосы, вентили и т.д.; также не оплачивает выезд технических специалистов на место.


Фирма-производитель в праве изменять информацию, содержащуюся в этом документе, без предварительного уведомления.


Строго запрещается воспроизведение и/или передача информации, содержащейся в этом документе третьим лицам.


A- СИМВОЛЫ

Следующие символы используются в этом руководстве и/или в агрегате:


 Данная информация, параграф, глава к сведению **ПОЛЬЗОВАТЕЛЯ**


 Данная информация, параграф, глава к сведению **ИНСТАЛЛЯТОРА.**


 Данная информация, параграф, глава к сведению **СЕРВИСНОГО ЦЕНТРА.**


 **ОПАСНОСТЬ** Предупреждение об опасности, сопряженной с неправильным выполнением операции.

 **ЗАПРЕЩАЕТСЯ** Указывает запрещенное действие.

 **ОПАСНОСТЬ ВЫСОКОГО НАПРЯЖЕНИЯ** Предупреждение о высокой или смертельной опасности, сопряженной с неправильным выполнением действий.

 **ОПАСНОСТЬ ВЫСОКИХ ТЕМПЕРАТУР** Предупреждение об опасности поражения высокими температурами при неправильном выполнении данных действий.

 **ВАЖНО** Подчеркиваются техническая информация или практические рекомендации для более эффективного и целесообразного использования агрегата

 **Внимание** Указываются действия, обязательные для нормального функционирования устройства.

A- ОБЩИЕ ТРЕБОВАНИЯ

Сохраняйте инструкцию в течение 10 лет в сухом месте, во избежание порчи, для последующих консультаций. Внимательно прочтите всю информацию, содержащуюся в этом руководстве. Обратите особое внимание на инструкции с символами «ОПАСНОСТЬ» и «ЗАПРЕЩАЕТСЯ», в противном случае может быть нанесен ущерб работе устройства и/или здоровью людей.

По поводу любой проблемы, не освещенной в данном руководстве, заблаговременно обращайтесь в ближайший сервисный центр.

Производитель не несет ответственности, связанной с повреждениями установки, вызванными неправильной эксплуатацией или с невнимательным или частичным прочтением данного руководства.

Должен иметься доступ к агрегату для его обслуживания и/или починки.

В любом случае, гарантия на агрегат не покрывает расходы на починку выдвижной лестницы, помостов, подъемной системы, требующих ремонта в период гарантийного срока.

A- ПОСТАВКА ИЗДЕЛИЯ

Агрегат поставляется на деревянных паллетах. Также поставляется:

- Руководство по установке, эксплуатации и обслуживанию
- Декларация ЕС



Данное руководство по установке, эксплуатации и обслуживанию является неотъемлемой частью агрегата. Мы рекомендуем прочесть его и хранить в надежном месте. Снимать упаковку только тогда, когда агрегат находится на месте установки. После снятия упаковки, агрегат должен перемещаться квалифицированным персоналом с помощью соответствующего оборудования, соответствующего работе с весом устройства (см. главу «Разгрузка, подъем и установка на месте»). При разгрузке агрегат держать вертикально.



Хранить части упаковки в местах, недоступных для детей, т.к. они могут представлять потенциальный источник опасности. Выбрасывать части упаковки только в установленных для этого местах в соответствии с действующими правилами страны, в которой установлен агрегат.



Во время получения убедитесь в том, что агрегат не был поврежден во время доставки и/или разгрузки и что в упаковке находится все оборудование.

A-4 ИДЕНТИФИКАЦИЯ ИЗДЕЛИЯ

Изделие можно идентифицировать по:

- Идентификационной шильде

Закрепленная на установке, шильда перечисляет технические и эксплуатационные данные агрегата. В случае утраты или нечитабельности, закажите копию у изготовителя



Удаление, порча или подделка идентификационной шильды приведет к трудностям в установке, обслуживанию и запросу о запчастях.

A-5 ИМЕЮЩИЕСЯ ВЕРСИИ

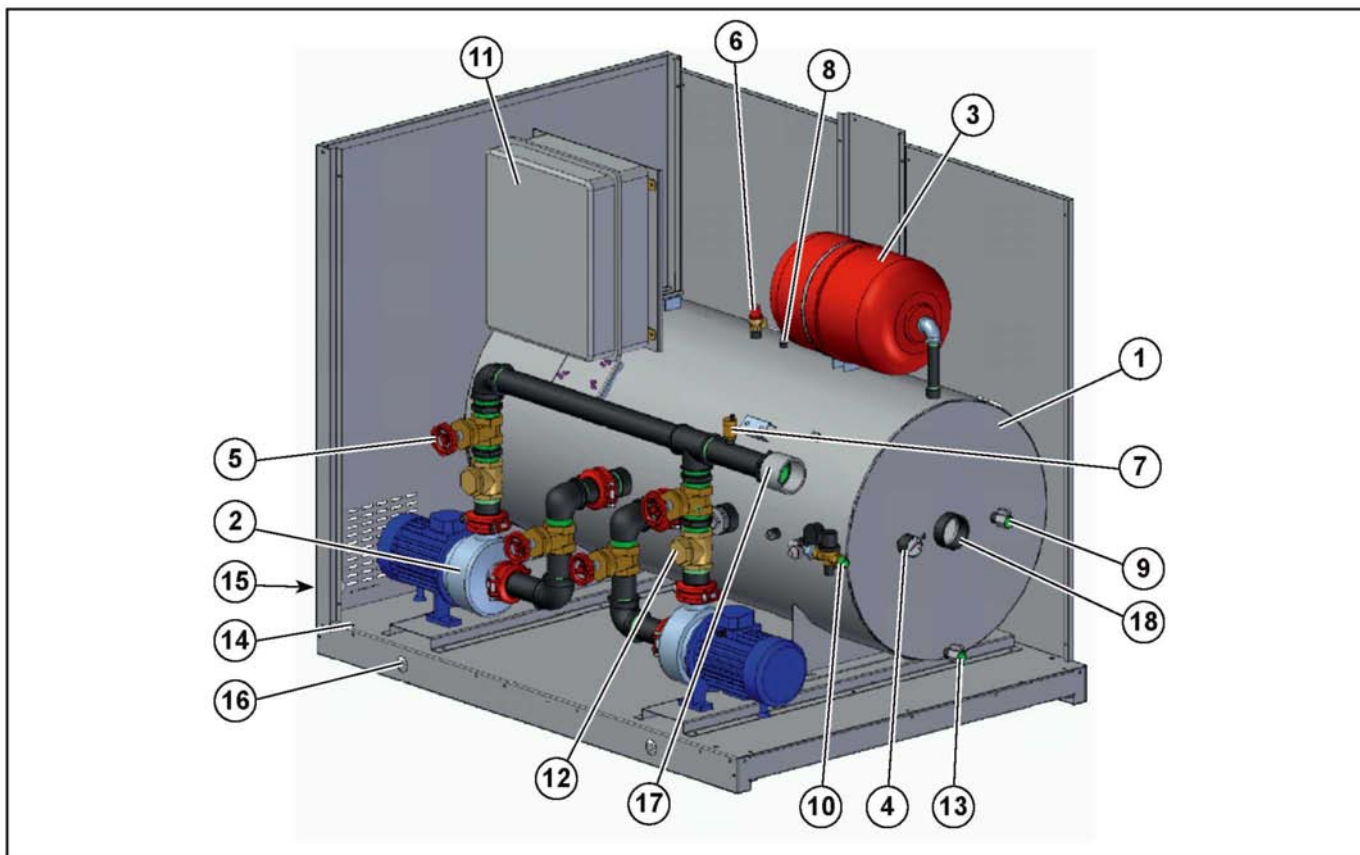
Агрегат для хранения воды с одним или двумя насосами:

- PT 300 **литров**
- PT 500 **литров**
- PT 750 **литров**
- PT 1000**литров**
- PT 1500**литров**
- PT 2500**литров**

Modello	GPT	9300016
Type		
Matricola		
Serial Number		
Codice		
Code		
Mese di costruzione		
Month of construction		
Peso in funzionamento (kg)		
Operating weight (kg)		
Peso di trasporto (kg)		
Shipping weight (kg)		
Capacità accumulo (l)		
Tank capacity (l)		
Capacità vaso di espans.(l)		
Expansion tank capacity (l)		
Pre-carica vaso di espans.(bar)		
Expansion tank pre-loading press.(bar)		
Pressione max di esercizio (bar)		
Maximum operating pressure (bar)		
Pressione di collaudo (bar)		
Pressure test (bar)		
Valvola di sicurezza (bar)		
Safety valve set(bar)		
N° e tipo pompe		
N° and model of pumps		
Temperatura (°C)	Min - Max	
Temperature (°C)		
Codice manuale		
Manual code		
ALIMENTAZIONE ELETTRICA - ELECTRICAL SUPPLY		
Voltaggio		
Voltage		
F.L.I. kW	F.L.A. A	
Schema elettrico		
Wiring diagram		

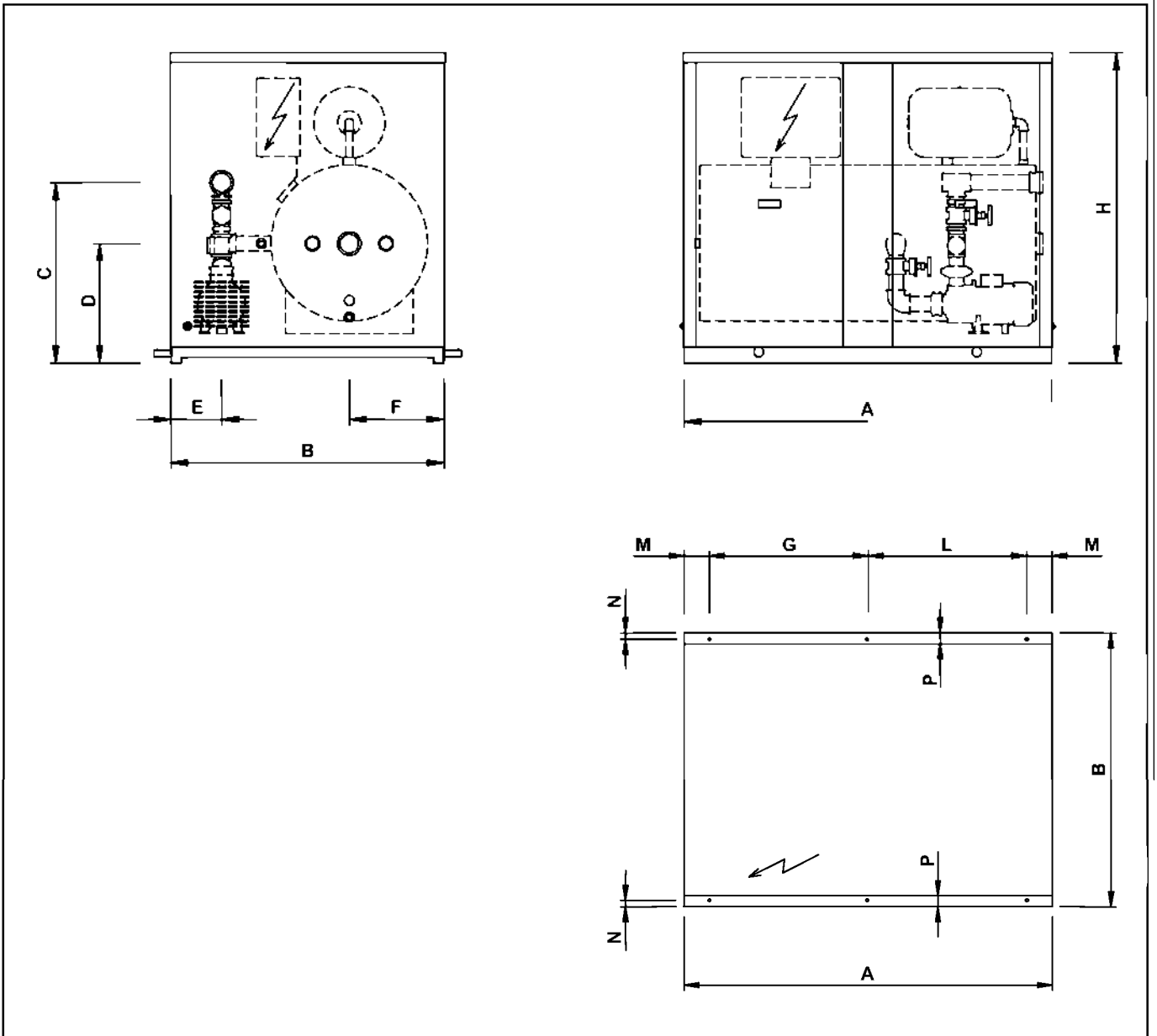
A- ОПИСАНИЕ ИЗДЕЛИЯ

A- 1 ОПИСАНИЕ ОСНОВНЫХ КОМПОНЕНТОВ



№	Описание	Соединение	G модель 1
	Аккумулирующая емкость		
2	Циркулярный насос		
3	Расширительный бак		
4	Манометр		
5	Обратный клапан		
	Предохранительный клапан		
7	Автоматический воздуховыпускной клапан		
	Ручной воздуховыпускной клапан		
	Заправочный (подпитывающий) вентиль		
10	Автоматическое подпитывающее устройство		
11	Электрическая панель		
12	Обратный клапан (для гидромодуля с 2 насосами)		
13	Выпускной клапан		
14	Монтажные точки (п. 4-6 отверстия M12/Ø14)		
15	Электрический вход		
1	Отверстия для подъема		
17	Подпитывающая система	2 1/2 газ муфта с внутренней резьбой	300 и 500 литров
		3 газ муфта с внутренней резьбой	750 и 1000 литров
		4 газ муфта с внутренней резьбой	1500 и 2500 литров
1	Система возврата	2 1/2 газ муфта с внутренней резьбой	300 и 500 литров
		3 газ муфта с внутренней резьбой	750 и 1000 литров
		4 газ муфта с внутренней резьбой	1500 и 2500 литров

A- 2 РАЗМЕРЫ



GPT	A	B	H	C	D	E	F	G	L	M	N	P
(литры)	(мм)											
300 500	1504	1120	1265	738	490	212	388	1298	0	103	26	45
750 1000	2044	1200	1510	940	604	185	440	919	919	103	26	45
1500 2500	2260	1900	1782	1145	829	262	703	1077	1077	53	53	100

А- 3 ТЕХНИЧЕСКИЕ ХАРАКТЕРИСТИКИ ГИДРОМОДУЛЕЙ

Модель насоса	Аккумуляторная мощность										
	(л)	(кг)	(кг)	(кВт)	(А)	(м³/час)	(кПа)	(м³/час)	(кПа)	(л)	(бар)	(бар)	(°C)
.	300	186	216	1.1	2.5	6	188	24	83	25	1,5	3	-10
	500	208	238	1.1	2.5	6	188	24	83	25			
.	300	188	220	1.5	3.2	6	220	24	122	25			
	500	210	242	1.5	3.2	6	220	24	122	25			
.	300	188	220	1.5	3.4	10	170	45	61	25			
	500	210	242	1.5	3.4	10	170	45	61	25			
.	300	191	225	2.2	4.8	10	230	45	112	25			
	500	213	247	2.2	4.8	10	230	45	112	25			
.	300	194	231	3	5.6	10	230	45	112	25			
	500	215	253	3	5.6	10	248	45	137	25			
	750	341	428	3	6.2	30	191	72	103	25			
	1000	364	455	3	6.2	30	191	72	103	25			
	1500	513	586	3	6.2	30	191	72	103	2 x 25			
	2500	565	638	3	6.2	30	191	72	103	3 x 25			
	750	370	485	5.5	11	30	308	84	145	25			
	1000	392	512	5.5	11	30	308	84	145	25			
	1500	565	696	5.5	11	30	308	84	145	2 x 25			
	2500	613	732	5.5	11	30	308	84	145	3 x 25			
Н	750	373	493	5.5	11	48	210	108	137	25			
	1000	396	520	5.5	11	48	210	108	137	25			
	1500	569	696	5.5	11	48	210	108	137	2 x 25			
	2500	617	740	5.5	11	48	210	108	137	3 x 25			
	750	377	501	7.5	14.6	48	260	120	180	25			
	1000	400	528	7.5	14.6	48	260	120	180	25			
	1500	569	696	7.5	14.6	48	260	120	180	2 x 25			
	2500	617	740	7.5	14.6	48	260	120	180	3 x 25			
	750	377	501	11	21.2	48	342	120	249	25			
	1000	400	528	11	21.2	48	342	120	249	25			
	1500	569	696	11	21.2	48	342	120	249	2 x 25			
	2500	617	740	11	21.2	48	342	120	249	3 x 25			
	1500	628	814	15	28.6	48	405	138	288	2 x 25			
	2500	680	866	15	28.6	48	405	138	288	3 x 25			
	1500	634	826	15	28.6	84	330	180	220	2 x 25			
	2500	686	878	15	28.6	84	330	180	220	3 x 25			
Н Р	1500	646	850	18.5	34.2	84	385	216	220	2 x 25			
	2500	698	902	18.5	34.2	84	385	216	220	3 x 25			
Н	1500	660	878	22	40.3	84	475	180	325	2 x 25			
	2500	712	930	22	40.3	84	475	180	325	3 x 25			

НАИМЕНОВАНИЕ ХАРАКТЕРИСТИК

- 1 Чистый вес для агрегата с 1 насосом
- 2 Чистый вес для агрегата с 2 насосом
- Потребляемая мощность при полной нагрузке
- А Потребляемый ток при полной нагрузке
- Минимальная производительность (расход)
- Н Максимальный напор насоса
- Максимальная производительность (расход)
- Н Минимальный напор насоса
- Емкость расширительного бака
- Р Предварительная калибровка расширительного бака
- Р Максимальное рабочее давление
- Т Минимальная температура жидкости

А- 4 РАСПРЕДЕЛЕНИЕ ВЕСОВОЙ НАГРУЗКИ АГРЕГАТА

С одним насосом

Модель Насоса	Аккумуляторная мощность						
		(л)	(кг)				
А	300	148	96	1154	102		
	500	219	134	226	141		
	300	148	96	154	102		
	500	219	134	226	141		
	300	148	96	154	102		
	500	219	134	226	141		
	300	148	96	154	102		
	500	219	134	226	141		
	300	148	96	154	102		
	500	219	134	226	141		
	750	232	123	238	129	244	135
	1000	297	148	303	154	309	160
	1500	369	291	375	298	382	305
	2500	571	446	578	452	584	459
	750	230	128	239	137	249	147
	1000	294	153	304	163	314	173
	1500	368	305	376	314	385	322
	2500	576	451	583	457	589	464
Н	750	230	128	239	137	249	147
	1000	294	153	304	163	314	173
	1500	368	305	376	314	385	322
	2500	576	451	583	457	589	464
	750	230	128	239	137	249	147
	1000	294	153	304	163	314	173
	1500	368	305	376	314	385	322
	2500	576	451	583	457	589	464
	750	235	133	244	142	254	152
	1000	292	159	305	172	318	185
	1500	365	315	377	327	389	338
	2500	571	459	581	469	591	479
	1500	365	318	379	331	392	345
	2500	570	470	581	482	593	499
Р	1500	365	318	379	331	392	345
	2500	570	470	581	482	593	499
	1500	367	320	381	333	394	347
	2500	572	472	583	484	595	501
	1500	370	323	384	336	397	350
	2500	575	475	586	487	598	504

С двумя насосами

Модель Насоса	Аккумуляторная мощность						
		(л)	(кг)				
А	300	152	112	153	113		
	500	227	153	227	153		
	300	152	112	153	113		
	500	227	153	227	153		
	300	152	112	153	113		
	500	227	153	227	153		
	300	152	112	153	113		
	500	227	153	227	153		
	300	152	112	153	113		
	500	227	153	227	153		
	750	245	152	243	150	241	149
	1000	310	181	308	179	306	177
	1500	379	321	377	319	376	318
	2500	581	456	588	462	594	469
	750	245	172	245	172	245	172
	1000	311	198	310	197	309	196
	1500	383	353	382	352	381	351
	2500	589	497	586	494	583	491
Н	750	245	172	245	172	245	172
	1000	311	198	310	197	309	196
	1500	383	353	382	352	381	351
	2500	589	497	586	494	583	491
	750	245	172	245	172	245	172
	1000	311	198	310	197	309	196
	1500	383	353	382	352	381	351
	2500	589	497	586	494	583	491
	750	255	182	255	182	255	182
	1000	314	215	313	214	312	212
	1500	382	377	381	376	380	375
	2500	587	519	584	516	581	513
	1500	388	388	387	387	386	386
	2500	587	546	584	543	581	539
	1500	390	390	389	389	388	388
	2500	587	546	584	543	581	539
Р	1500	394	394	393	393	392	392
	2500	591	550	588	547	585	543
	1500	399	399	398	398	397	397
	2500	596	555	593	552	590	548

НАИМЕНОВАНИЯ

А Н О Р : МОДЕЛЬ НАСОСА

: Без резервного насоса

: С резервным насосом того же типа, что и основной



-1 ПРАВИЛА БЕЗОПАСНОСТИ

-1.1 ВВЕДЕНИЕ

Все гидромодули разработаны, изготовлены и протестированы в соответствии с директивами: Machinery Directive 37 (Безопасность машиностроительного оборудования), Electromagnetic Compatibility Directive 33 (Устойчивость к электромагнитным эмиссиям), Low Voltage Directive 200 5 (Слаботочное оборудование). Перед началом выполнения монтажных работ и эксплуатации гидромодуля обязательно ознакомьтесь с настоящим руководством.



Производитель снимает с себя любую ответственность при несоблюдении клиентом действующих на момент монтажа на его территории правил по технике безопасности в отношении того типа оборудования, к которому принадлежит гидромодуль.

-1.2 ОПРЕДЕЛЕНИЯ

- **Владелец:** юридический представитель компании или физическое лицо, которому принадлежит рассматриваемое в данном руководстве оборудование (гидромодуль). Владелец несет ответственность за соблюдение правил техники безопасности и действующих стандартов.
- **Инсталлятор:** юридический представитель компании, которую Владелец уполномочил для выполнения работ по монтажу гидромодуля (установка, гидравлические и электрические подключения и т.п.).
- **Оператор:** лицо, уполномоченное владельцем на выполнение операций, указанных в данном руководстве по эксплуатационному регулированию и контролю работы оборудования, и подлежащих строгому соблюдению. Действия оператора ограничиваются строго зафиксированными полномочиями.
- **Сервисный инженер** лицо, уполномоченное поставщиком оборудования или официальным его дистрибьютором для выполнения операций по стандартному и аварийному техническому обслуживанию и ремонту оборудования. Сервисный инженер должен выполнять работы по настройке, регулированию, инспектированию, ремонту оборудования и замене его комплектующих, необходимых для надлежащего функционирования гидромодуля.

-1.3 ДОПУСТИМОЕ ИСПОЛЬЗОВАНИЕ

Этот агрегат был спроектирован для установки с чиллерами или тепловыми насосами в системы охлаждения/нагрева воды. Любое другое использование, которое не было отдельно разрешено производителем, рассматривается как неправильное и не разрешается. Производитель снимает с себя всю предусмотренную и непредусмотренную ответственность, связанную с нанесением вреда здоровью людей или животных, ущерба имуществу, в связи с ошибками, допущенными при установке, настройке, обслуживании, а также неправильным использованием и частичным или неполным ознакомлением с информацией, содержащейся в этом руководстве.

Также, с целью постоянного улучшения продукции, производитель оставляет за собой право изменять сведения, содержащиеся в настоящем документе, в любое время и без предварительного уведомления. Производитель не несет ответственности за любые неточности, вызванные опечатками и ошибками при копировании данного документа.

Внимательно ознакомьтесь с этим руководством

Все работы должны выполняться только квалифицированными и подготовленными специалистами, знакомыми с действующими национальными стандартами.

Гарантийные обязательства сохраняют свою силу только

- Если агрегат вводится в эксплуатацию подготовленными специалистами, уполномоченных на проведение подобных работ.
- Если соблюдены вышеупомянутые указания

Документы по обслуживанию прилагающиеся к агрегату должны быть переданы для бережного хранения владельцу.

При получении проверьте целостность упаковки.

-1.4 Доступ к установке

Гидромодуль должен располагаться на территории, куда разрешен и возможен доступ только ОПЕРАТОРОВ и СЕРВИСНЫХ ИНЖЕНЕРОВ.

-15 ОСНОВНЫЕ ПРЕДУПРЕЖДЕНИЯ

- Гидро модуль должен быть обязательно заземлен. Перед началом выполнения работ по монтажу или обслуживанию необходимо, чтобы силовое электропитание и питание системы управления были отключены от источника.
- Параметры электропитания сети должны соответствовать характеристикам, указанным на шильде гидро модуля.
- Гидро модуль следует использовать только для тех целей, для которых он предназначен. В противном случае поставщик снимает с себя любую ответственность.
- Гидро модуль следует обязательно отключить от источника питания в случае некорректного функционирования или выхода из строя какого-либо элемента.
- Нельзя заправлять гидро модуль любой другой жидкостью кроме воды или водного раствора этилен- или пропиленгликоля с максимальным содержанием антифриза до 30%. Ни в коем случае нельзя превышать максимальное допустимое давление в водяном контуре гидро модуля, значение которого указано на шильде агрегата.
- Действия Оператора должны ограничиваться контролем работы агрегата. Оператору разрешен доступ только к панели управления (ее открытие), ничего другого в гидро модуле ему касаться не следует.
- Действия Инсталлятора должны ограничиваться подключением гидро модуля к системе.
- При работе с гидро модулем нельзя одевать слишком свободную одежду, украшения и другие аксессуары, которые могут зацепиться за оборудование.
- Необходимо надевать защитную одежду и приспособления (рукавицы, очки) при выполнении работ с открытым пламенем (сварка) или сжатым воздухом.
- При монтаже и обслуживании оборудования следует использовать только надлежащие и исправные инструменты, предварительно изучив правила их эксплуатации.
- Перед запуском гидро модуля необходимо убрать весь инструментальный, электрические кабели и др. предметы, которые могут оказаться рядом с ним.
- Гидро модуль нельзя устанавливать во взрывоопасной среде.
- Гидро модуль нельзя устанавливать в местах, имеющих электромагнитные помехи, превышающие величины, указанные в директиве Electromagnetic Compatibility Directive 89/339 .
- Гидро модуль должен быть установлен на фундаментном основании, обладающем достаточной несущей способностью для того, чтобы выдержать вес установки. Несоблюдение данного требования может привести к несчастному случаю.
- Гидро модуль не рассчитан на дополнительную механическую нагрузку со стороны близстоящего оборудования, трубопроводов, строительных конструкций. Любая дополнительная нагрузка может привести к повреждению гидро модуля и травмам обслуживающего персонала. Ответственность поставщика в этом случае теряет силу.

-1 ТЕХНИКА БЕЗОПАСНОСТИ

Техника безопасности при работе с системой управления

- Перед тем, как приступить к каким-либо работам, связанным с панелью управления, внимательно изучите данное руководство.
- При работе с системой управления держите данное руководство под рукой.
- Включайте гидро модуль только тогда, когда будете полностью уверены в его надлежащем подключении к системе кондиционирования.
- Проинформируйте сервис-инженеров о любой аварийной ситуации.
- Не инициализируйте ручной перезапуск после возникновения аварийной ситуации, предварительно не установив и не устранив причины аварии; в противном случае ответственность производителя теряет силу.

Техника безопасности при работе с механическими компонентами оборудования

- Монтаж установки должен быть выполнен строго в соответствии с рекомендациями, приведенными в данном руководстве.
- Выполняйте все рекомендации по техническому обслуживанию, предписанные в данном руководстве.

Техника безопасности при работе с электрическими компонентами оборудования

- Электроподключение гидро модуля к сетевому питанию должно быть выполнено в соответствии с рекомендациями данного руководства.
- Выполняйте все рекомендации по техническому обслуживанию электрокомпонентов, предписанные в данном руководстве.
- Перед тем, как открыть панель управления, обязательно отключите гидро модуль от источника электропитания.
- Перед запуском гидро модуля обязательно убедитесь в том, что он правильно заземлен.
- Проверяйте плотность соединения электрических контактов, состояние соединительных кабелей, в частности, их электроизоляцию. Своевременно заменяйте поврежденные и изношенные кабели.
- Периодически проверяйте кабели, находящиеся внутри панели управления.
- Проверяйте работоспособность прерывателей цепи.
- Не используйте кабели с сечением отличным от рекомендуемого, а также с удлинителями (даже кратковременно).

Дополнительные правила техники безопасности

- Все устройства необходимо подключать к гидро модулю в соответствии с рекомендациями данного руководства и указаниями на шильдах агрегата.
- Антифриз, добавляемый в гидравлический контур, является опасным для здоровья человека. Нельзя использовать жидкость, циркулирующую в контуре, как питьевую, а также нельзя допускать попадания ее на кожу, одежду или в глаза.
- После выполнения ремонтных работ, связанных с демонтажем каких-либо элементов, обязательно убедитесь в правильной установке этих элементов на прежнее место перед тем, как запускать агрегат.

- Держите под рукой огнетушитель, подходящий для электрических устройств. Проверьте его работоспособность.
- При установке гидромодуля внутри помещения, обязательно убедитесь в отсутствии риска повреждений или несчастных случаев при срабатывании предохранительных клапанов.
- Предотвратите вероятность протечек жидкости в гидравлическом контуре внутри и снаружи гидромодуля.
- Не храните рядом с гидромодулем легковоспламеняющиеся вещества.
- Не сгибайте и не подвергайте нагреву трубы, по которым проходит жидкость под давлением.

-1.7 ПРАВИЛА ТЕХНИКИ БЕЗОПАСНОСТИ ПРИ ОБСЛУЖИВАНИИ ГИДРОМОДУЛЯ



Техническое обслуживание гидромодуля должно выполняться только квалифицированными специалистами, уполномоченными на проведение таких работ.

При этом обязательно соблюдайте следующие правила:

- Гидромодуль должен быть отключен от источника электропитания внешним рубильником.
- На внешний рубильник необходимо повесить табличку "Не включать - идут ремонтные работы".
- Следует убедиться в блокировании дистанционных выключателей.
- Необходимо использовать защитную одежду и приспособления: шлем, изоляционные рукавицы, защитные очки, обувь и др.

Если обслуживание предполагает проведение проверок или измерений, требующих включения агрегата, соблюдайте следующие правила:

- Электрическую панель открывайте на как можно более короткий период времени.
- Закрывайте электрическую панель сразу же и всякий раз после проведения одного измерения или проверки.
- Если гидромодуль наружной установки, не включайте его при плохих погодных условиях - дожде, снегопаде, тумане и пр.

Также следует соблюдать следующие правила:

- Следует предпринять меры личной предосторожности, чтобы избежать попадания протекающей жидкости, особенно при опасных температурах и/или под высоким давлением.
- Необходимо использовать только оригинальные запчасти.

-1 ОСНОВНЫЕ ПРАВИЛА БЕЗОПАСНОСТИ

При работе с электрическими и гидравлическими устройствами соблюдайте следующие основные правила:



Запрещается использовать агрегат детям или инвалидам без соответствующей помощи.

Запрещается прикасаться к агрегату босыми ступнями или частями тела во влажном состоянии.

Запрещается производить операций по чистке без предварительного отключения основного рубильника электропитания системы.

Запрещается корректировать и изменять настройки устройств безопасности без предварительного разрешения и инструктажа производителя.

Запрещается тянуть отсоединять, или перекручивать электрические кабели, выходящие из агрегата, даже если они разъединены с источником питания.

Запрещается открывать панель для доступа к внутренним частям агрегата, без предварительного отключения основного рубильника питания.

Запрещается забираться, садиться или помещать предметы на агрегат.

Запрещается распылять жидкости или направлять сильные струи воды на агрегат.



Запрещается разбрасывать оставлять упаковочный материал в пределах досягаемости детей (картон, скобы, пластиковые мешки и т.д. могут представлять потенциальную опасность).



Оставляйте безопасное расстояние между агрегатом и другим оборудованием или стенами, обеспечивая достаточно пространства для доступа к агрегату с целью его технического обслуживания (см. главу -1.1)



При электрическом подключении убедитесь в том, что используется силовой кабель соответствующей длины; что источник питания соответствует указанным параметрам; все агрегаты должны быть заземлены, в соответствии с требованиями страны установки.



Все гидравлические соединения должны осуществляться согласно инструкции для обеспечения соответствующего функционирования агрегата. Добавьте гликоль в водяной контур, если агрегат не используется или если система не опорожняется на зимний период.

Осторожно обращайтесь с агрегатом во избежание повреждений.

-1 МОНТАЖ

-1.1 ПОГРУЗО-РАЗГРУЗОЧНЫЕ РАБОТЫ И УСТАНОВКА НА ПОЗИЦИИ

Гидро модули предназначены для подъема с помощью кранбалки с использованием рым-болтов или трубной арматуры, вставляемых в предназначенные для этого отверстия, расположенные в раме-основании гидро модуля.

Не используйте неисправные подъемные механизмы или не обладающие достаточной несущей способностью для транспортировки гидро модуля. Погрузо-разгрузочные работы должны выполняться специализированной организацией.

При транспортировке и погрузо-разгрузочных работах нельзя наклонять гидро модуль более, чем на 15° от вертикальной оси. Перед началом такелажных работ убедитесь в том, что все панели гидро модуля надежно закреплены.

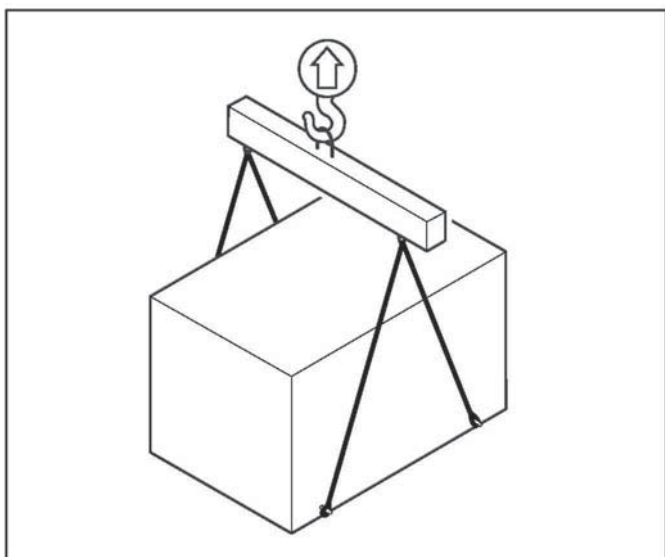
Используйте грузоподъемные траверсы для того, чтобы подъемные стропы или тросы не могли задеть поверхность гидро модуля.

Перед установкой агрегата на позиции убедитесь в том, что выбранное место обладает достаточной несущей способностью, чтобы выдержать вес гидро модуля.

Гидро модуль ни в коем случае нельзя поднимать с помощью вилочного погрузчика или перемещать на роллере.

Для подъема гидро модуля следуйте нижеприведенной процедуре:

- вставьте и закрепите рым-болты в специально предусмотренных отверстиях опорной рамы гидро модуля.
- подсоедините к рым-болтам подъемные стропы.
- вставьте распорку между стропами.
- расположите подъемный крюк по центру тяжести гидро модуля.
- используйте стропы такой длины, чтобы угол, который они при натяжении образуют с горизонтальной поверхностью, был не менее 45°.



При выполнении такелажных работ уделяйте особое внимание тому, чтобы не повредить агрегат. Боковые поверхности гидро модуля должны быть защищены картонными или фанерными листами.

До тех пор, пока гидро модуль не будет подготовлен к запуску, не снимайте поверхностную пластиковую пленку, предназначенную для защиты агрегата от повреждений, загрязнения и проникновения внутрь него посторонних частиц. Гидро модули серии GPT оснащены рамой-основанием с выполненными отверстиями для анкерования любых резиновых антивибрационных опор. Нет необходимости анкеровать агрегат к фундаменту за исключением тех случаев, когда гидро модуль устанавливается высоко от уровня земли, на раме из металлических стержней, в сейсмологически опасных районах.

Перед установкой гидро модуля на позиции убедитесь в том что строительная конструкция может вынести его вес Весовые характеристики агрегатов приведены в разделе А- 2

Гидро модули стандартно предназначены для установки в открытом пространстве на полу.

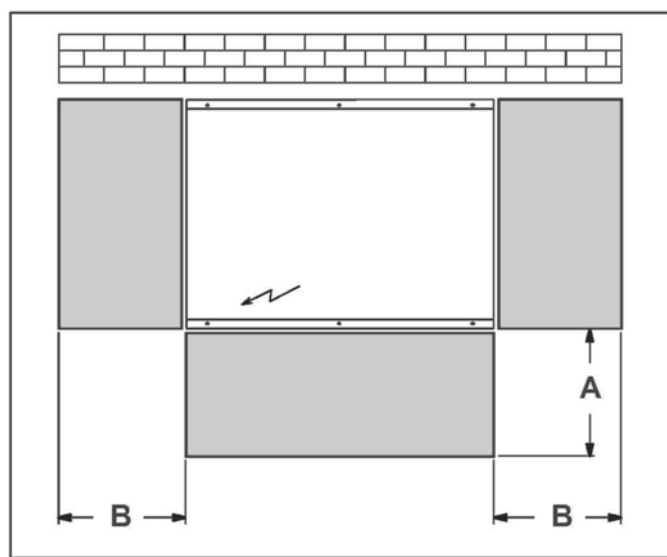
Если гидро модуль устанавливается на грунте, необходимо предусмотреть бетонное фундаментное основание, способное равномерно распределить весовую нагрузку агрегата.

При выборе монтажной позиции необходимо соблюсти следующие правила:

- гидро модуль нельзя устанавливать в местах, подверженных риску заливания водой.
- вокруг агрегата должно быть достаточно свободного пространства для надлежащей циркуляции воздуха и выполнения технического обслуживания.



Агрегат можно расположить задней частью к стене, но рекомендуется оставить немного пространства между стеной и агрегатом для осуществления работ по ремонту и или техническому обслуживанию



Размеры свободного места для передвижения	
	800 мм
	800 мм

-1.2 ГИДРАВЛИЧЕСКИЕ СОЕДИНЕНИЯ

Если гидравлическую систему предполагается отключать на зимний период, ее необходимо заправлять незамерзающей жидкостью. При необходимости воду из теплообменников следует сливать. Соединительные трубы должны иметь индивидуальные опорные конструкции, чтобы их вес не усиливал механическую нагрузку на агрегат.

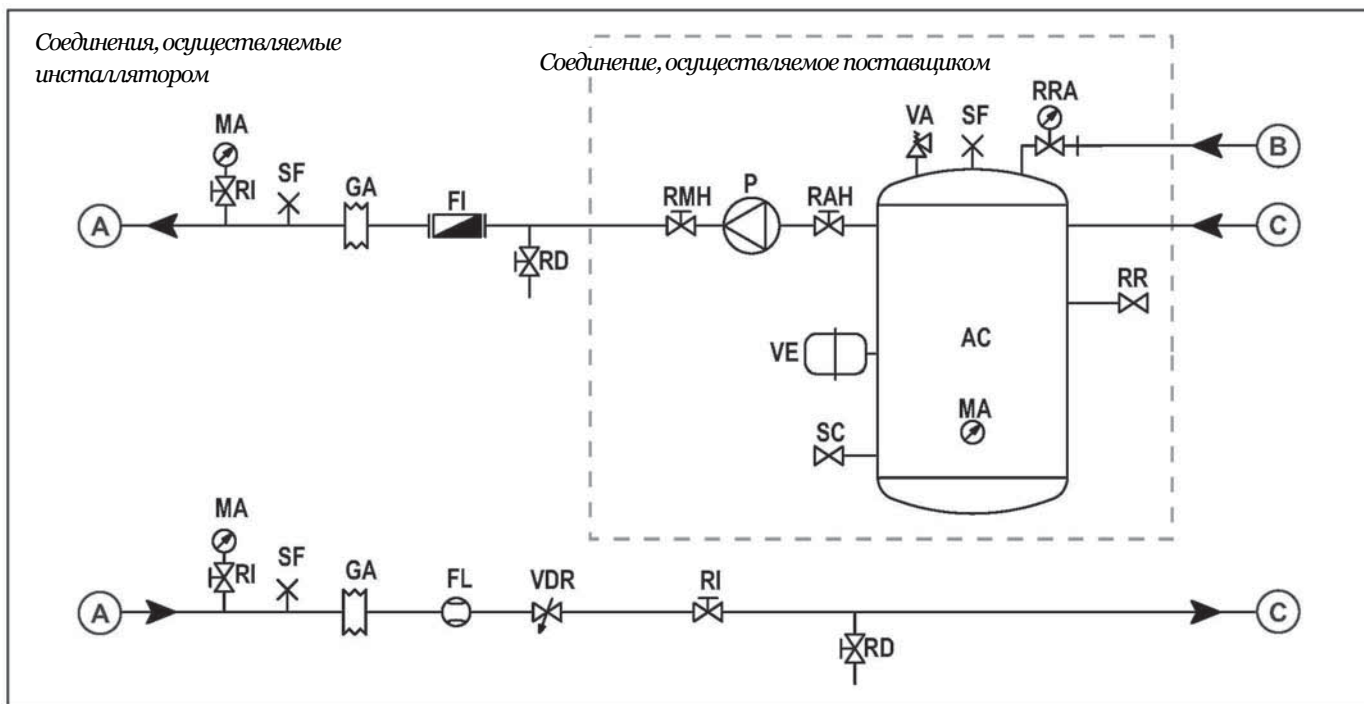
Выполните следующие:

- установите запорные клапаны на входной и выходной линиях воды.
- в самых верхних точках гидравлической линии установите несколько воздуховыпускных клапанов.
- в самых нижних точках гидравлической линии организуйте дренажные патрубки с заглушками, вентилями и т.п.
- обеспечьте теплоизоляцию гидравлических линий для предотвращения энергетических потерь. Перед подсоединением труб убедитесь в отсутствии внутри них посторонних частиц, например, песка, окалины, осколков камней и пр., что может повредить компоненты системы.

При промывке водяного контура рекомендуется байпасировать гидромодуль. Входные и выходные соединения гидравлического контура должны быть выполнены в соответствии с инструкциями на шильдах, расположенных рядом с соединительными патрубками.

Подключите гидравлические трубопроводы к соединительным патрубкам агрегата, диаметры и расположения которых указаны в руководстве (раздел А- 1).

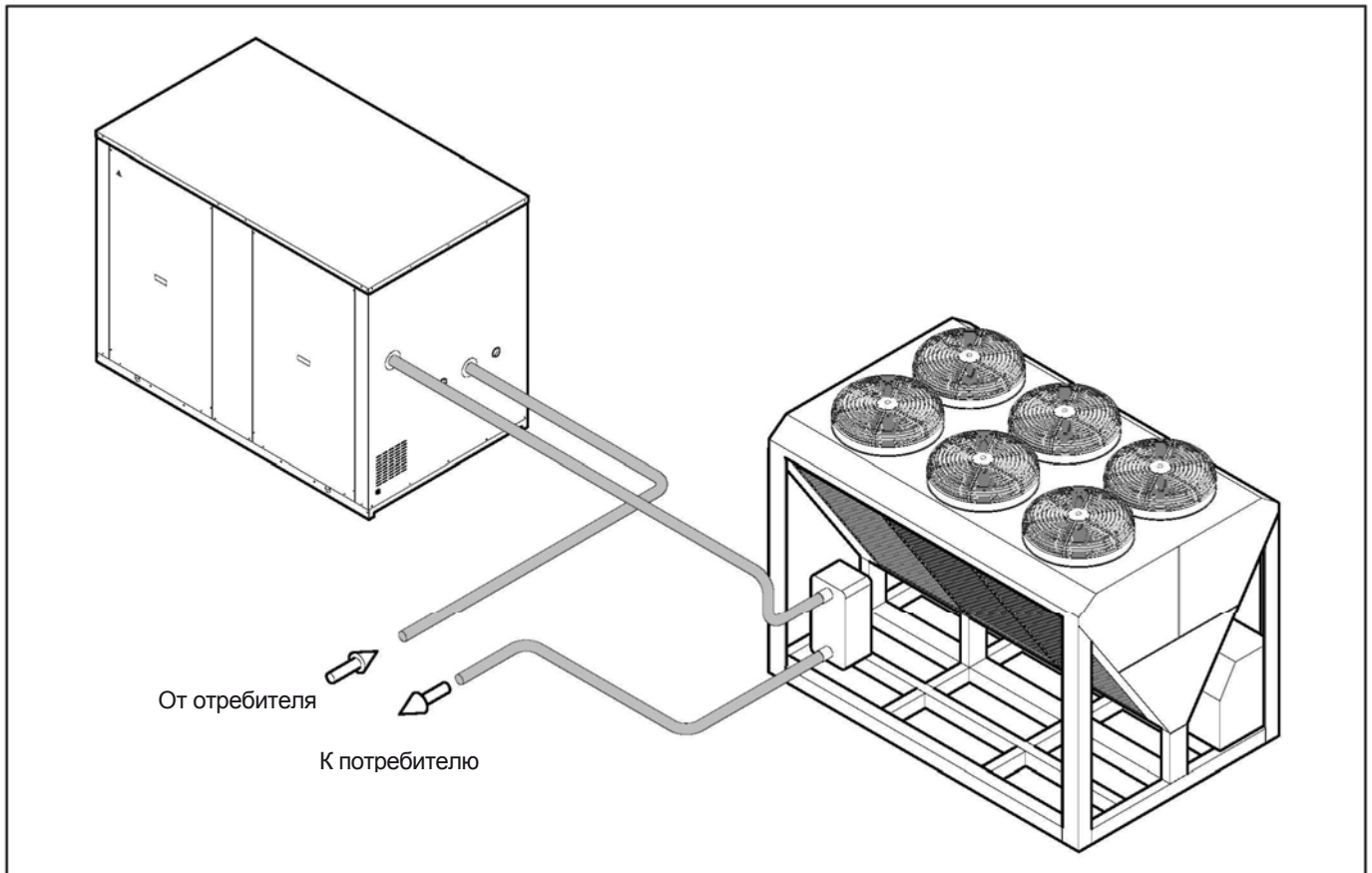
Невыполнение вышеуказанных инструкций отменяет гарантийные обязательства поставщика



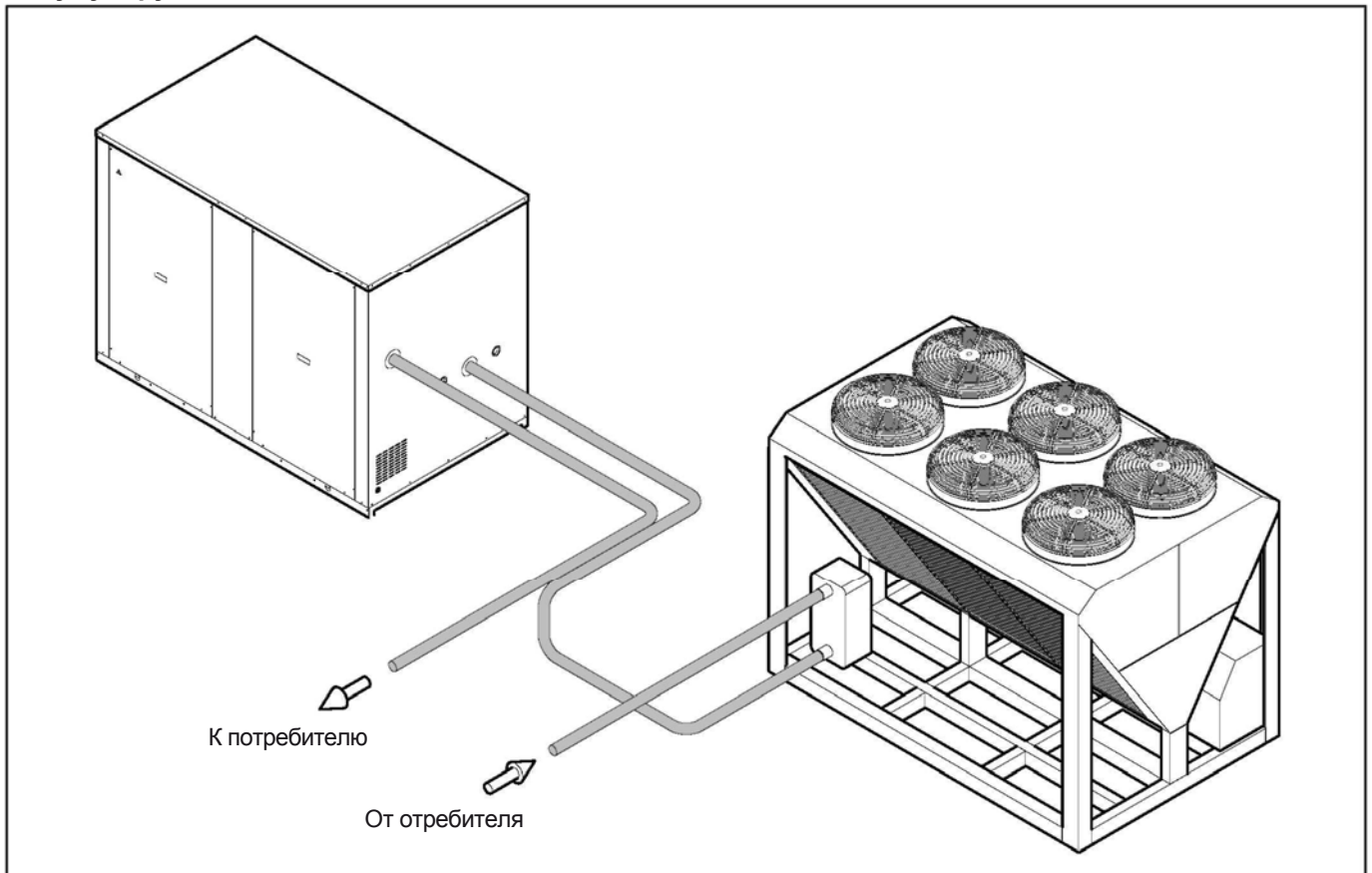
Обозн.	Наименование
A	Чиллер
	Подпитка
	Комплектующие
A	Аккумулирующая емкость
	Сетчатый фильтр
	Прерыватель потока воды
A	Амортизационная муфта
A	Манометр
P	Циркуляционный насос
	Выпускной клапан

Обозн.	Наименование
	Клапан сброса давления
АН	Выходной вентиль насоса
	Сливной кран
	Обратный клапан
Н	Нагнетательный клапан насоса
	Подпитывающий вентиль
A	Автоматическое подпитывающее
A	Предохранительный клапан
	Контрольный клапан
	Расширительный бак

Аккумулялирующая емкость на обратной линии



Аккумулялирующая емкость на подающей линии



-1.3 ЗАПОЛНЕНИЕ И ОПОРОЖНЕНИЕ СИСТЕМЫ НА ЗИМНИЙ ПЕРИОД

В случае остановки системы на зимний период, вода в баке и трубах может замерзнуть и нанести тем самым непоправимый ущерб.

Существует три возможных решения проблемы замерзания:

- слить воду из агрегата в конце сезона и залить в начале следующего. Для опорожнения агрегата мы рекомендуем установить на выходной линии сливной кран. **В любом случае необходимо установить в самой нижней части аккумулирующей емкости дренажный патрубок и на крыльчатке насоса возможно за его крышкой два клапана клапан сброса давления и выпускным клапан**
- Залить в агрегат смесь из воды и гликоля, в соотношении соответствующим минимальным температурам окружающей среды.
- Использовать в накопительной емкости нагревательный элемент (он поставляется, как вспомогательное оборудование). В этом случае, нагревательный элемент должен быть включен на весь период существования опасности замерзания системы.

-1 4 МАКСИМАЛЬНОЕ СОДЕРЖАНИЕ ВОДЫ В СИСТЕМЕ И КАЛИБРОВКА РАСШИРИТЕЛЬНОГО БАКА

В таблице 1 данного раздела приведены значения максимального содержания воды в гидравлической системе, рассчитанные исходя из емкости расширительного бака, стандартно входящего в комплект гидромодуля, и предельного давления предохранительного клапана (3 бар для всех моделей)

Если действительное содержание воды в системе (включая аккумулирующую емкость) превышает указанное в таблице значение, необходимо устанавливать дополнительный расширительный бак, объем которого определяется излишним количеством воды в системе. В таблице 2 показаны поправочные коэффициенты для максимального содержания жидкости в системе при использовании водогликолевой смеси. Поправочные коэффициенты применяются к значениям, указанным в таблице 1, в зависимости от процентного содержания гликоля в смеси.

		<i>Высота подъема Н</i>	М	15	10
		<i>Калибровка расширительного бака</i>	бар	1.80	1.50
PT 300	Макс содержание воды 1	l	4	1 230	
	Макс содержание воды 2	l	30	7	
PT 500	Макс содержание воды 1	l	4	1 230	
	Макс содержание воды 2	l	30	7	
PT 750	Макс содержание воды 1	l	4	1 230	
	Макс содержание воды 2	l	30	7	
PT 1000	Макс содержание воды 1	l	4	1 230	
	Макс содержание воды 2	l	30	7	
PT 1500	Макс содержание воды 1	l	1	2 4 1	
	Макс содержание воды 2	l	1 2 1	1 57	
PT 2500	Макс содержание воды 1	l	2 53	3 1	
	Макс содержание воды 2	l	1 1	2 3 3	

Таблица 1

Рабочий условия:

(1) Охлаждение:

Минимальная температура воды = 4 °C Максимальная температура воды = 40 °C

(2) Нагревание (тепловой насос):

Минимальная температура воды = 4 °C Максимальная температура воды = 50 °C

Содержание гликоля.	Макс. темп. воды,	Мин. Темп. воды,	Поправочный коэффициент к значениям таблицы	Режимы см. табл.
10%	40	-2	0.507	(1)
10%	50	-2	0.686	(2)
20%	40	-4	0.434	(1)
20%	50	-4	0.604	(2)
30%	40	-6	0.393	(1)
30%	50	-6	0.555	(2)

Таблица 2

КАЛИБРОВКА РАСШИРИТЕЛЬНОГО БАКА

Стандартная калибровка бака 1.5 бар для всех моделей. Эта калибровка не применима ко всем типам систем. В действительности она варьируется в зависимости от высоты системы Н. Формула вычисления калибровки расширительного бака следующая:

$$P = H / 10.2 + 0.3$$

Где:

Н: высота системы в метрах

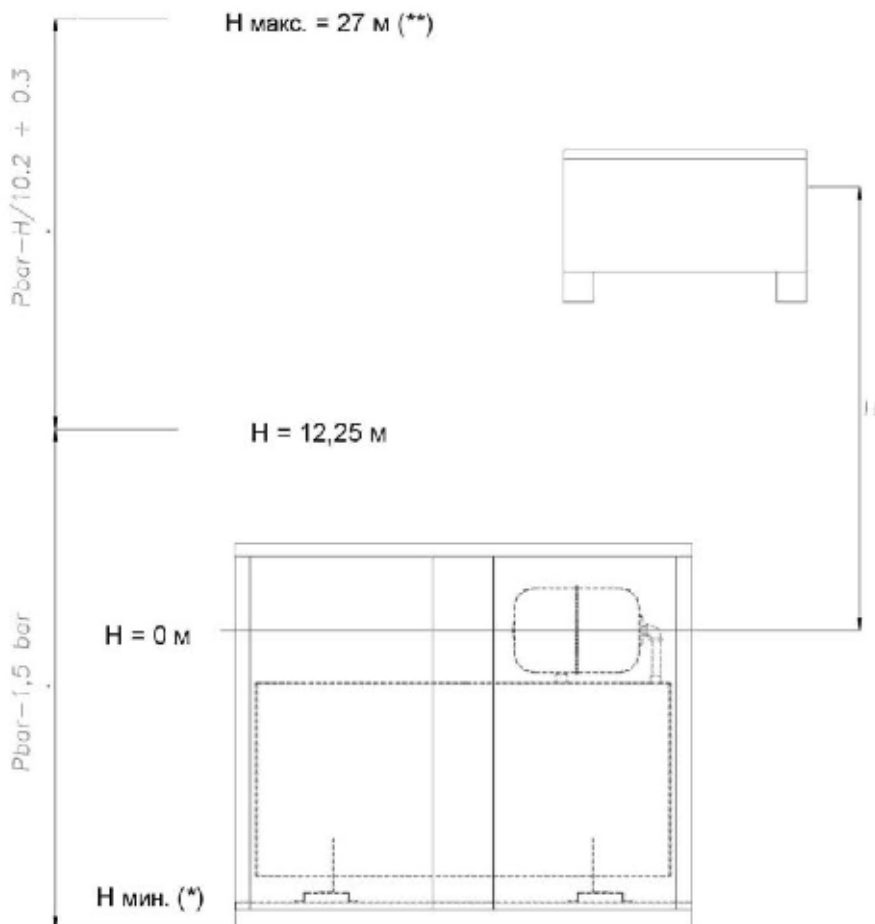
Р: калибровка расширительного бака в метрах

Не менять калибровку расширительного бака, если результат вычислений меньше стандартного значения. В этом случае для каждой установки, где Н меньше 12,25 м, расширительный бак должен составлять 1,5 бар. Оператор должен только контролировать этот объем.

ПРИМЕР

Если величина высоты Н равна 15.3 м, тогда калибровка составит:

$$P = 15.3 / 10.2 + 0.3 = 1.8 \text{ бар}$$



Н: высота системы **Н_{макс}**: макс. высота системы

Н: высота, ниже которой калибровка расширительного бака считается нормальной

* Терминал, расположенный в самой низкой точке системы должен выдерживать общее давление, действующее в этой точке.

** Разность уровней расположения самого высокого терминала системы потребления и расширительного бака не должна превышать 27 м.

-2 ЭЛЕКТРИЧЕСКИЕ ПОДКЛЮЧЕНИЯ

-2 1 ИСТОЧНИК ЭЛЕКТРОПИТАНИЯ

Параметры источника электропитания должны отвечать требованиям стандарта 0204- установленным национальным нормативам, а также соответствовать характеристикам Электропитания Эидромодуля, указанным в АВ " % ' ! %АРА " Р ! " в разделе А.

олебания напрябения в сети долбны быть в пределах +/-10%. Разбалансировка фаз не должна превышать 2%.

Проконсультируйтесь с национальными нормативными документами.

Гидромодуль следует подключать к такой распределительной сети, которая может обеспечить требуемую электрическую мощность установки.

Разъединители цепи и термоманитные выключатели должны быть рассчитаны на максимальный потребляемый ток установки.

Все электроподключения должны быть выполнены в соответствии с прилагаемой электросхемой.

Силовые кабели следует пропустить через кабельные вводы, имеющиеся на фронтальной панели гидромодуля, и вставить в отверстия, расположенные в нижней части электрической панели. На линии подачи питания к электрической панели необходимо установить в соответствии с действующими правилами предохранитель-разъединитель цепи для защиты от перегрузки (он не входит в стандартную поставку). Сечение силового кабеля должно быть рассчитано на электрическую нагрузку гидромодуля.

(см. электросхему - **раздел**).

Цепь управления шунтируется с силовой цепью внутри электрической панели.

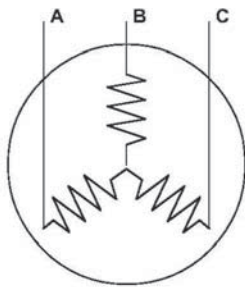
Все электроподключения должны быть выполнены в соответствии с прилагаемой электросхемой. Перед подключением силового кабеля обязательно нужно убедиться в том, что параметры источника питания соответствуют указанным на идентификационной табличке агрегата и электрической схеме.

Не включайте электродвигатели насосов, если разбалансировка фаз в сети превышает 2%. Для контроля используйте следующую формулу:

Не включайте электродвигатели насосов, если разбалансировка фаз в сети превышает 2%. Для контроля используйте следующую формулу:

разбалансировка в	Макс отклонение напряжения от среднего значения	
		100
	Среднее значение напряжения питания	

- Например,
- номинальные параметры электропитания: 400 - 3 - 50;
 - пофазное напряжение: AB = 409В, BC = 398В; AC = 396В;
 - среднее значение напряжения питания = (409 + 398 + 396) / 3 = 401В



разбалансировка в	$\frac{(409 - 401)}{401} \times 100 = 1,99$	
--------------------------	---	--



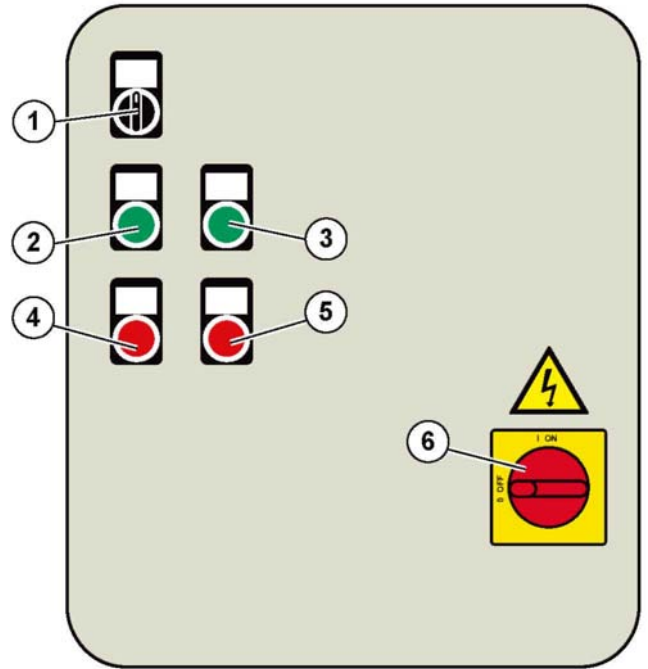
Если разбалансировка фаз в сети превышает 2 необходимо связаться с поставщиком электроэнергии.

Перед включением гидромодуля следует убедиться в том, что электрическая система соответствует Директивам по электромагнитным эмиссиям.

Обязательно следует проверить, что направление вращения насосов отвечает требуемому, т.е. указанному стрелкой на корпусе насоса. В противном случае необходимо поменять местами подключение двух или трех фаз.

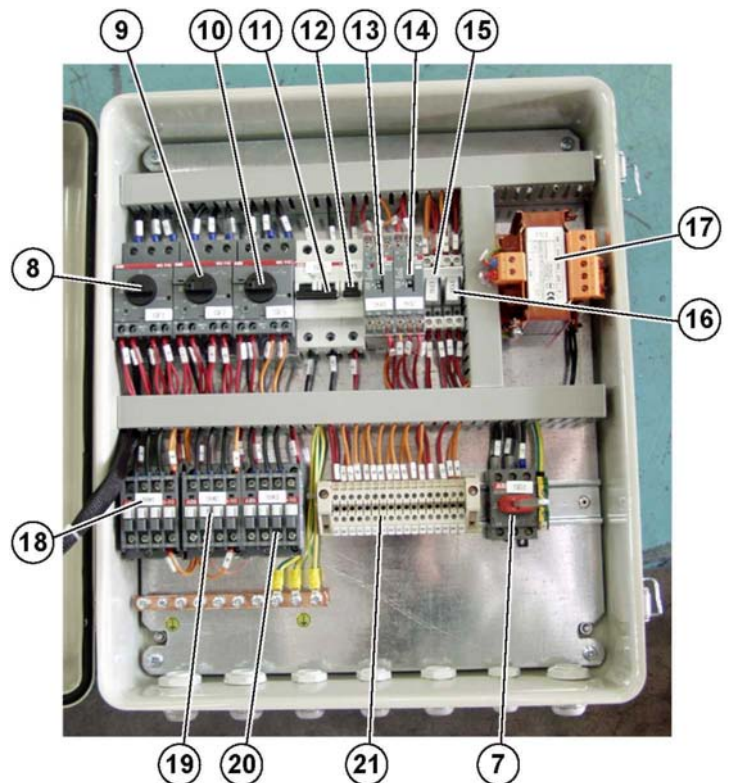
-3 ЭЛЕКТРИЧЕСКАЯ ПАНЕЛЬ

№	НАИМЕНОВАНИЯ	Обозн.
1	Переключатель: локально/0/ дистанционно	1 1
2	Светодиоды нормального функционирования насоса	1Н 1
3		1Н 2
4	Светодиод неисправности насосов	1Н 3
5		1Н 4
	Разъединитель запора двери	1 1
7	Рубильник	1 1
	Автоматические выключатели насосов	1 1
		1 2
10	Автоматический выключатель электронагревателя	1 3
11	400В вспомогательный термоманитный выключатель	1 4
12	230 В вспомогательный термоманитный выключатель	1 5
13	Таймер	T1
14	Импульсное реле	PP
15	Реле цепи управления	1 A3
1	Реле цепи управления	1 A4
17	Auxiliary transformer	1T 1
1	Контакторы насоса	1 1
1	Контакторы насоса	1 2
20	Контактор электронагревателя	1 3
21	Командно/сигнальный распределительный щиток	1



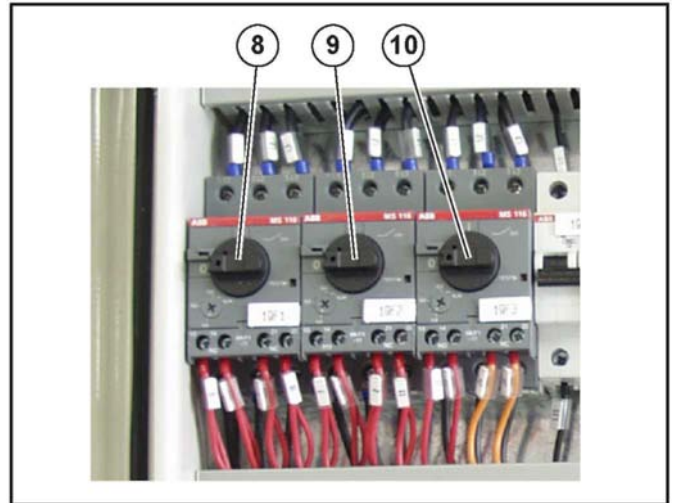
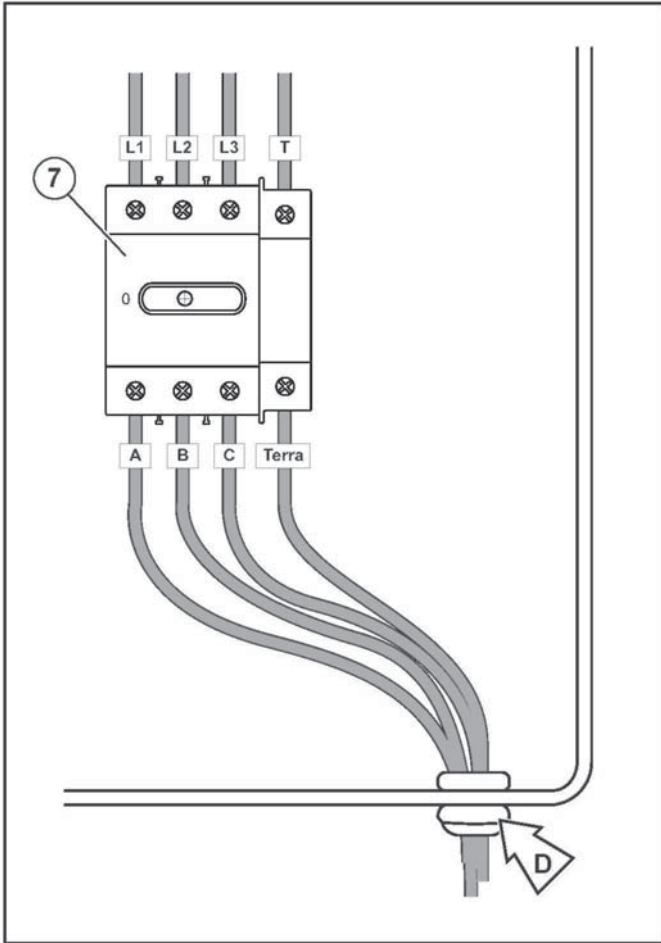
ВАЖНО

Все предохранители для электроподключений должны быть предоставлены установщиком.



Все подключения в электрощитке были осуществлены производителем. Инсталлятору нужно только подсоединить провода А (коричневый), (серый), (зеленый) и **ЗЕМЛЮ** (зеленый/желтый) к выключателю см. 7, проведя их через отверстие в щетке, как показано на рис.

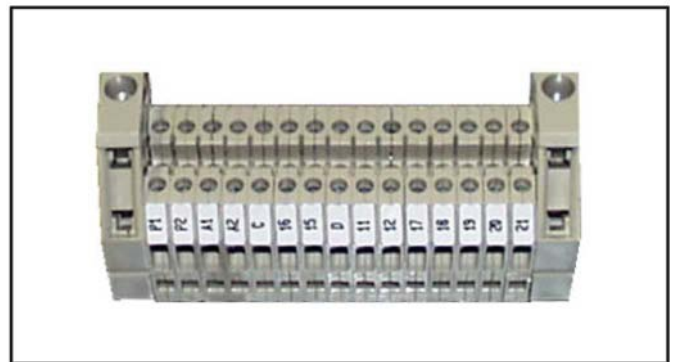
Автоматические выключатели (или предохранители) см. 10 (1 1-1 2-1 3) откалиброваны производителем. В случае неисправной работы, не менять внутренние соединения: переустановить предохранители, согласно их реальному потреблению.



-3 1 ДИСТАНЦИОННОЕ УПРАВЛЕНИЕ

Если контроль агрегата осуществляется внешним дистанционным управлением, установить переключатель 1 1 в положение . В случае нулевого контакта, подсоедините пульт дистанционного управления, используя терминал P₁ и P₂; если есть сигнал напряжения (230-1-50), следует подсоединить, используя терминал A₁ и A₂.

Обязательно следует проверить, что направление вращения насосов отвечает требуемому, т.е. указанному стрелкой на корпусе насоса. В противном случае необходимо поменять местами подключение фаз.



Пример: соединительный щиток для двух насосов

-1 ЗАПУСК

-1 1 ПРЕДВАРИТЕЛЬНЫЕ ПРОВЕРКИ ПЕРЕД ЗАПУСКОМ

Перед запуском необходимо проверить следующее:

- сечение силовых кабелей, заземление, плотность электрических контактов (при разомкнутом рубильнике);
- правильное направления вращения насосов.
- вход и выход воды организованы надлежащим образом, компоненты внешнего гидравлического контура установлены в соответствии с инструкциями изготовителя.
- гидравлический контур заполнен водой, циркуляция жидкости осуществляется.
- обратные клапаны открыты, циркуляция жидкости осуществляется воздушные пробки в контуре отсутствуют.

-1 2 ЗАПУСК

Запуск выполняйте в нижеприведенной последовательности:

- убедитесь в том, что все компоненты внешнего контура исправно работают, а устройства управления правильно откалиброваны.
- установите рубильник в позицию I (Включено), чтобы подать электропитание на электрическую панель;
- подайте электропитание на чиллер/тепловой насос для того, чтобы обеспечить запуск водяного насоса; убедитесь в том, что расход воды соответствует допустимому.



Убедитесь в том что гидравлический контур полностью заполнен водой

-1 3 ОСТАНОВКА НА ЗИМНИЙ ПЕРИОД

Остановка выполняется следующим образом:

- установите рубильник в позицию OFF (Выключено), чтобы отключить подачу электропитания к агрегату.

Перед выключением системы на зимний период необходимо либо слить воду из гидравлического контура, либо заполнить его незамерзающей жидкостью, чтобы предотвратить замерзание воды в трубах и, как следствие, их повреждение.

Если в гидромодуле предусмотрен электрокалорифер защиты от замерзания, убедитесь в том, что запорные клапаны модуля открыты и не отключайте электропитание для того, чтобы электрокалорифер и насос могли быть задействованы при достижении температурной установки, заданной для запуска электрокалорифера.

-1 ТЕХНИЧЕСКОЕ ОБСЛУЖИВАНИЕ

-1 1 ОБЩАЯ ИНФОРМАЦИЯ

Все операции по техническому обслуживанию, кроме тех, которые отмечены особо, должны выполняться только квалифицированными специалистами, уполномоченными на проведение таких работ.

Гидромодули предназначены для постоянной работы при условии выполнения регулярного технического обслуживания и при заданных ограничениях по эксплуатационным характеристикам.

Каждый гидромодуль должен регулярно осматриваться. Фирма-изготовитель не несет никакой ответственности даже в течение гарантийного периода за повреждение или выход установки или ее компонентов из строя, возникшие по причине неправильного технического обслуживания или его невыполнения.

-1 2 ПЕРИОДИЧНОСТЬ ПРОВЕРКИ И ТЕХНИЧЕСКОГО ОБСЛУЖИВАНИЯ

Техническое обслуживание агрегата должно проводиться квалифицированным специалистом в соответствии с периодичностью, указанной в нижеприведенной таблице



При выявлении каких-либо неисправностей, которые могут быть обнаружены при проведении инспекций, необходимо обращаться в сервисную службу.

НЕОБХОДИМЫЕ ДЕЙСТВИЯ	Ежедневно	Еженедельно	Ежемесячно	При первом запуске	При сезонном отключении
Проверка рабочего давления воды		X			
Проверка потребляемой электрической мощности			X		
Проверка предохранительного клапана				X	
Проверка целостности изоляции				X	
Проверка плотности электрических контактов				X	
Чистка наружной поверхности агрегата мыльным водным раствором				X	
Контроль концентрации гликоля в водогликолевой смеси (при ее использовании)				X	X
Опорожнение и чистка емкостей					X
Проверка уровня наполнения бака				X	

-1 НАХОЖДЕНИЕ И УСТРАНЕНИЕ НЕИСПРАВНОСТЕЙ

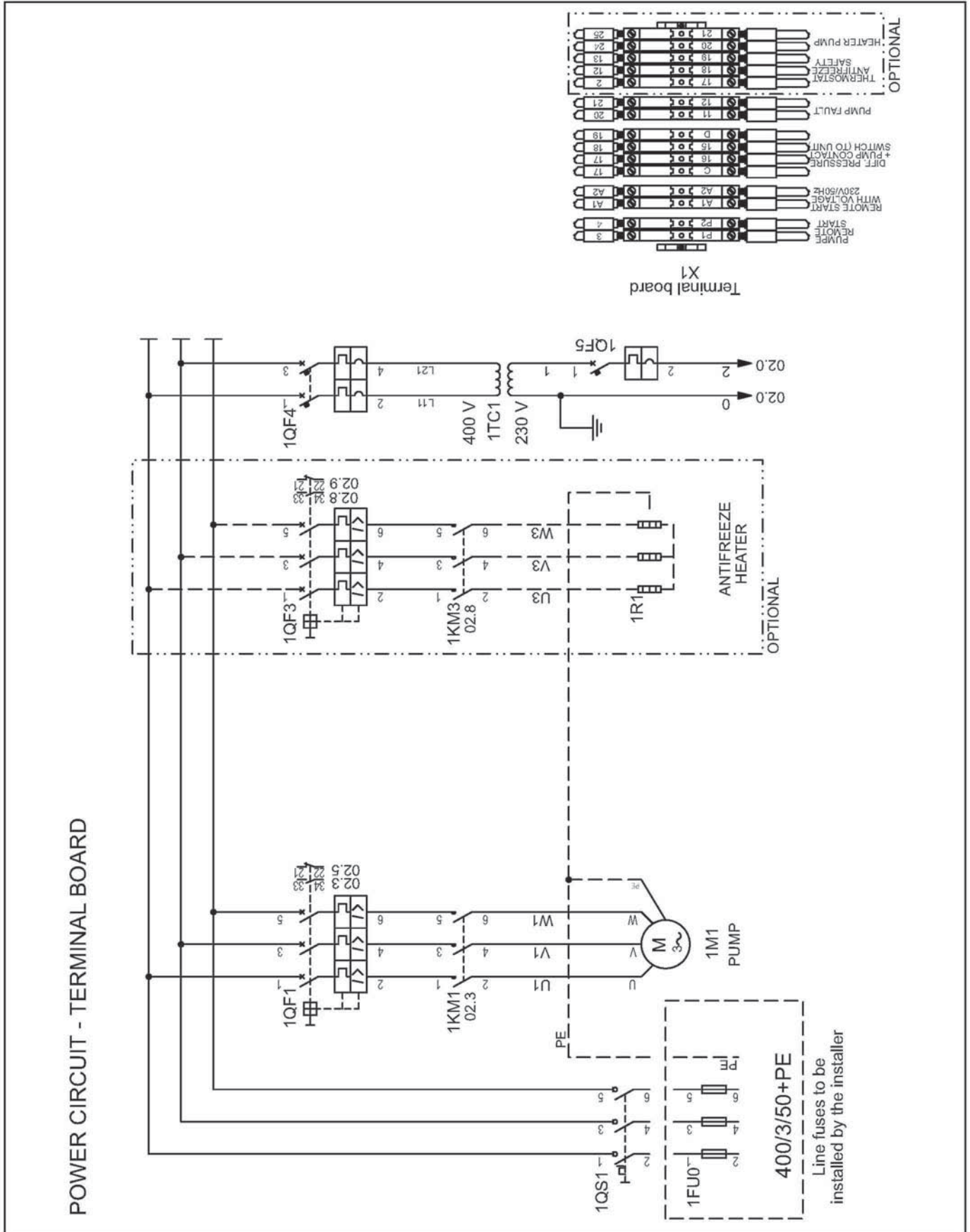
<i>Проблема</i>	<i>Причина</i>	<i>Решение</i>	
Не запускается насос	1) Неполадка в моторе насоса 2) Нет электрического напряжения 3) Насос заклинило	1) Заменить насос 2) Проверить напряжение 3) Разблокировать насос	
Шум в насосе	1) В гидравлический контур попал воздух 2) Рабочая точка превышает кривую срабатывания 3) Перевернута фаза в силовом кабеле	1) Выпустить воздух из контура 2) Настроить калибровку клапана 3) Поменять фазу	
Шум и вибрация	1) Соприкосновение металлических деталей 2) Неустойчивое положение 3) Винты недовернуты или отсутствуют	1) Проверить это 2) Закрепить 3) Добавить и закрепить винты	U I U
Сработали предохранительные клапаны	1) Слишком высокое давление нагрузки системы 2) Расширительный бак не заполнен	1) Сбросить давление 2) Заполнить расширительный бак	I I
Низкое давление в системе	1) Гидравлический контур протекает	1) Проверить и устранить проблему	U



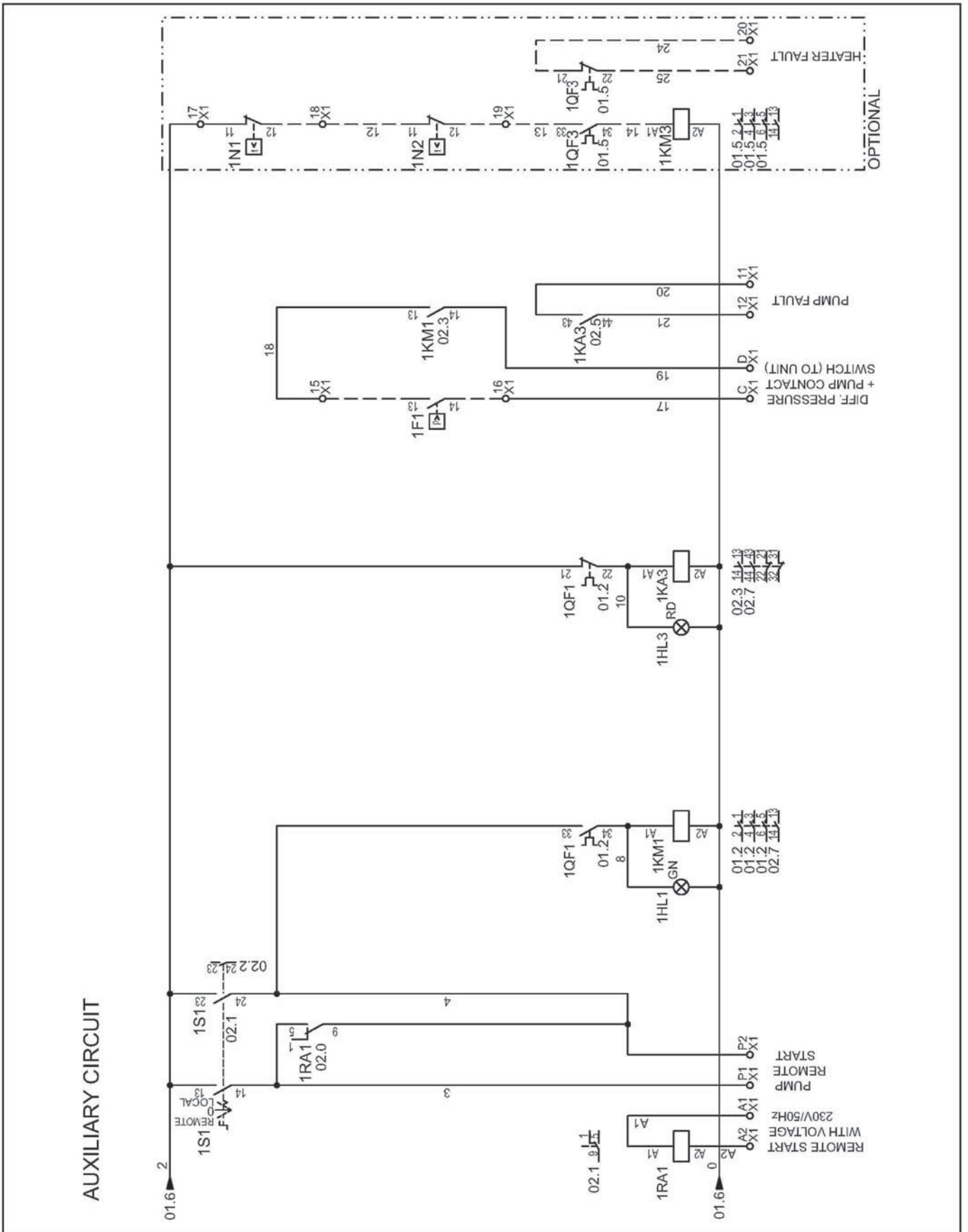
В случае обнаружения каких либо других неполадок, обращайтесь в сервисный центр.

-1 СХЕМА ПОДКЛЮЧЕНИЙ

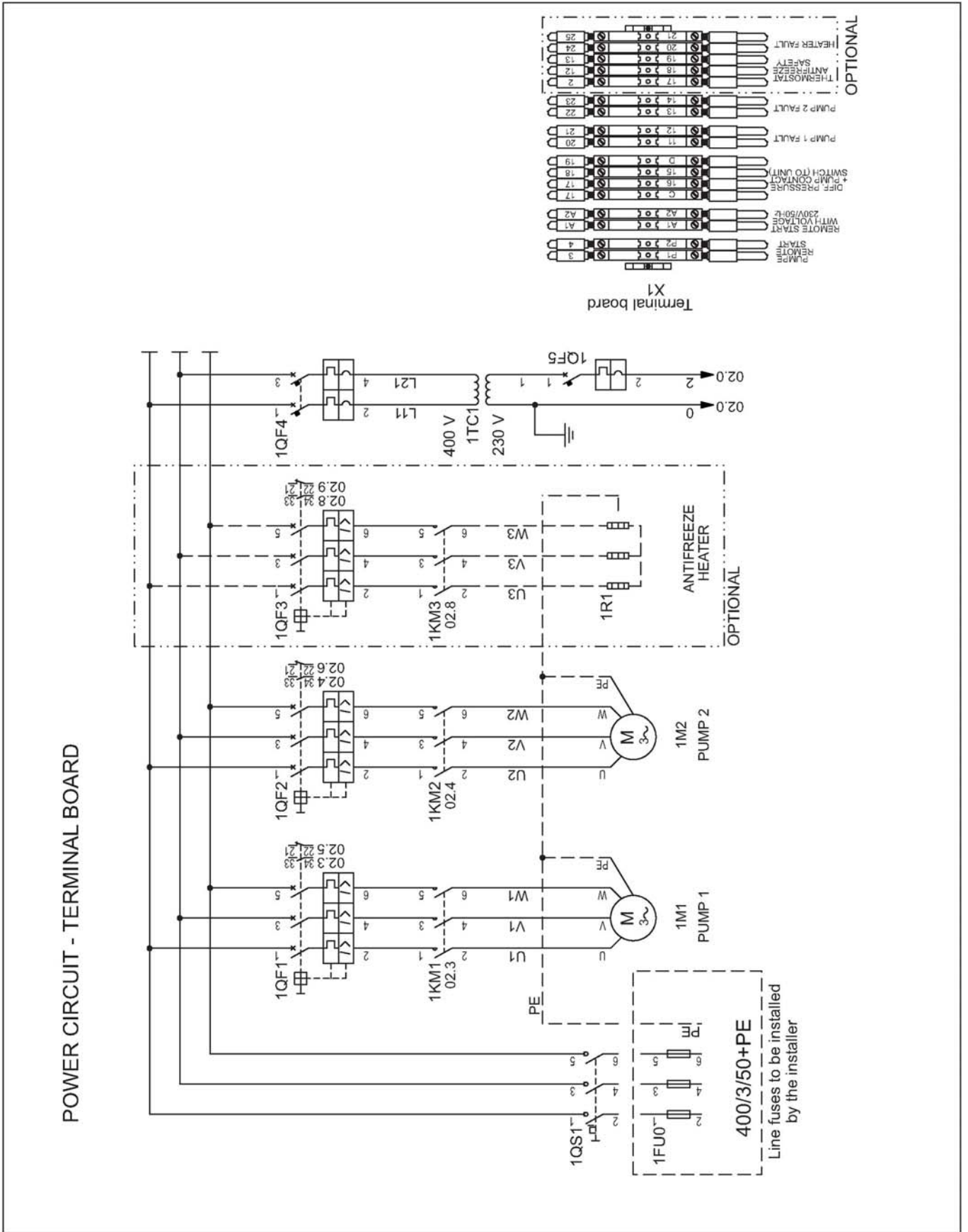
-1.1 СХЕМА ПОДКЛЮЧЕНИЙ ГИДРОМОДУЛЯ С ОДНИМ НАСОСОМ 400В 3Ф 50Гц



Вспомогательная цепь



-1 2 СХЕМА ПОДКЛЮЧЕНИЯ ГИДРОМОДУЛЯ С ДВУМЯ НАСОСАМИ 400В 3Ф 50Гц

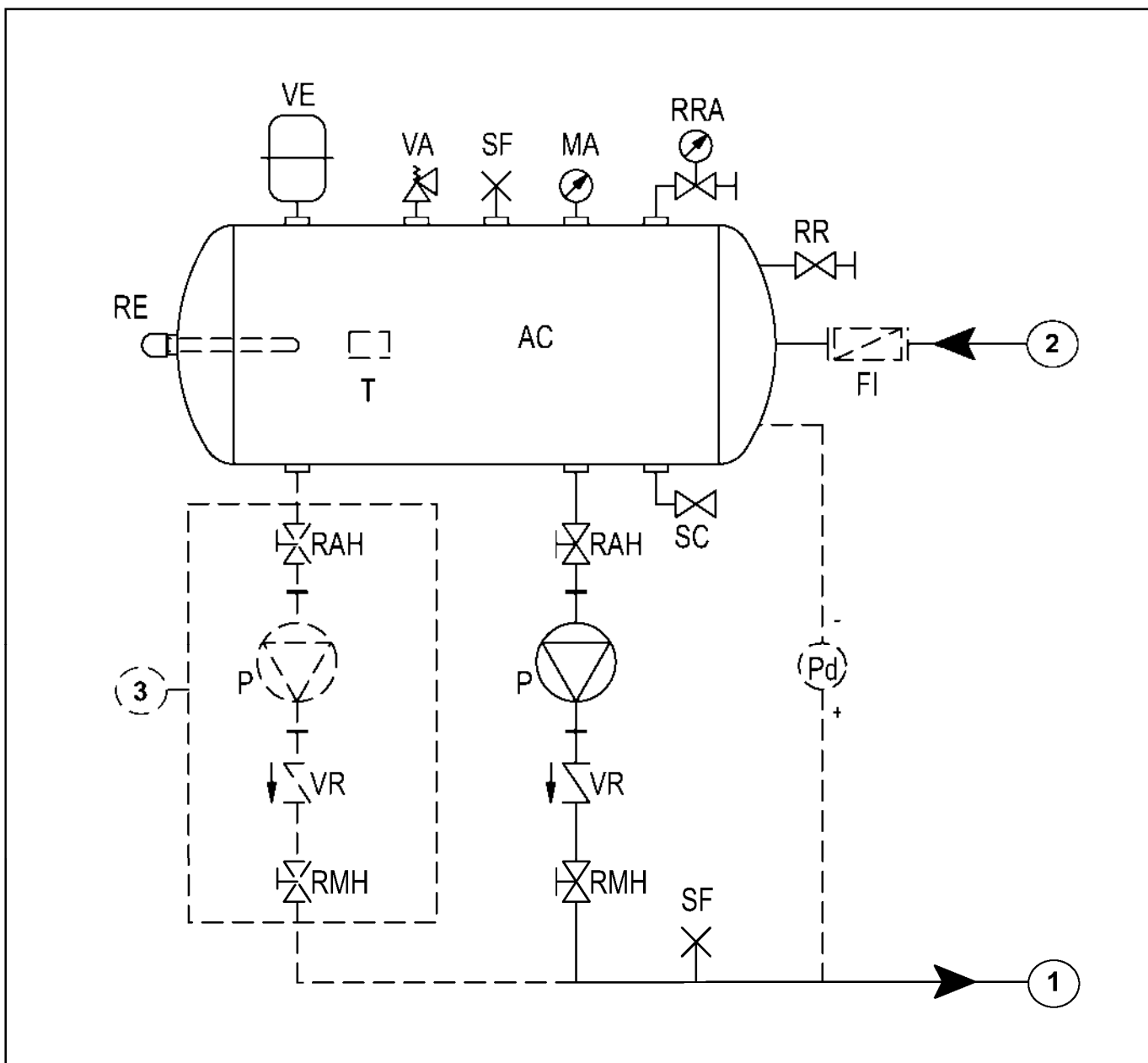


-1 3 **ОБОЗНАЧЕНИЯ ИСПОЛЬЗУЕМЫЕ В СХЕМЕ**

Обознач. Наименование

1		Основные предохранители (в поставку не входят)
1	1	Рубильник
1	1	Автоматический выключатель насосов 1
1	2	Автоматический выключатель насосов 2
1	3	Автоматические выключатели электронагревателя
1	4	400V термоманитный выключатель устройства управления
1	5	230V термоманитный выключатель устройства управления
1T	1	Трансформатор цепи управления
1	1	Контакты насоса 1
1	2	Контакты насоса 2
1	3	Контактор электронагревателя
1	1	Насос
1	2	Насос
1	1	Электронагреватель защиты от замерзания (в поставку не входят)
	PP	Импульсное реле
T1		Таймер
1	A3	Реле цепи управления
1	A4	Реле цепи управления
1	1 - 1	2 Термостат защиты от замерзания (Активация + Надежность) (в поставку не входят)
1	1	Переключатель: локальный /0/ дистанционно
1H	1	Светодиод нормального функционирования насосов 1
1H	2	Светодиод нормального функционирования насосов 2
1H	3	Светодиод неисправности насосов 1
1H	4	Светодиод неисправности насосов 2
1	1	Дифференциальный прессостат (в поставку не входят)

-2 ГИДРАВЛИЧЕСКИЙ КОНТУР



-2 1 СОКРАЩЕНИЯ ИСПОЛЬЗУЕМЫЕ В ГИДРАВЛИЧЕСКОЙ СХЕМЕ

Сокр. Наименования

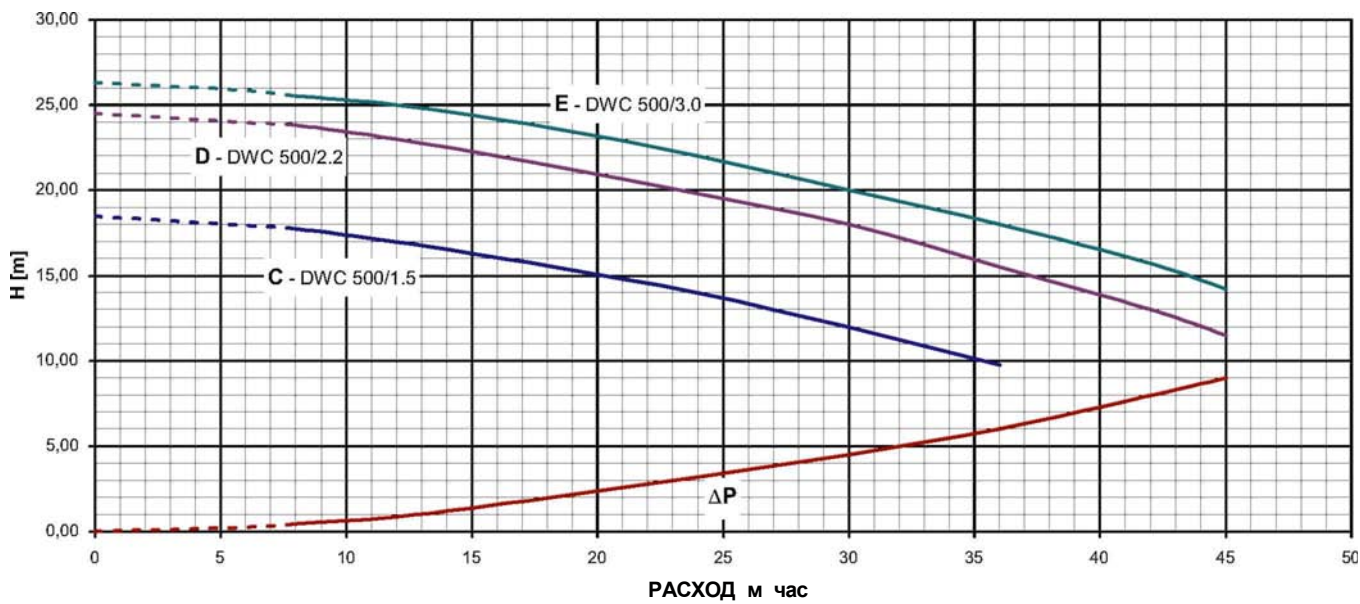
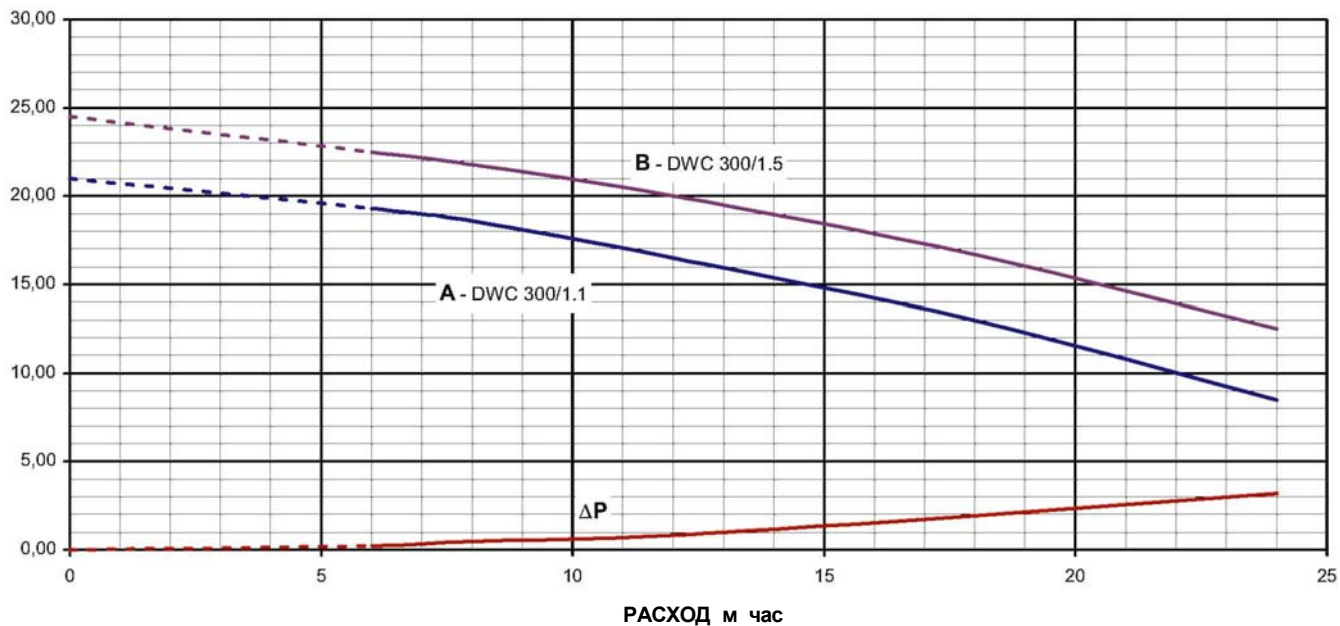
- A Аккумулирующая емкость
- Сетчатый фильтр (опция)
- A Манометр
- P Циркуляционный насос
- P Дифференциальное реле давления (опция)
- Выпускной клапан
- Клапан сброса давления
- T Двойной термостат против замерзания (опция)
- AH Входной вентиль насоса
- Электронагреватель (опция)

Сокр. Наименования

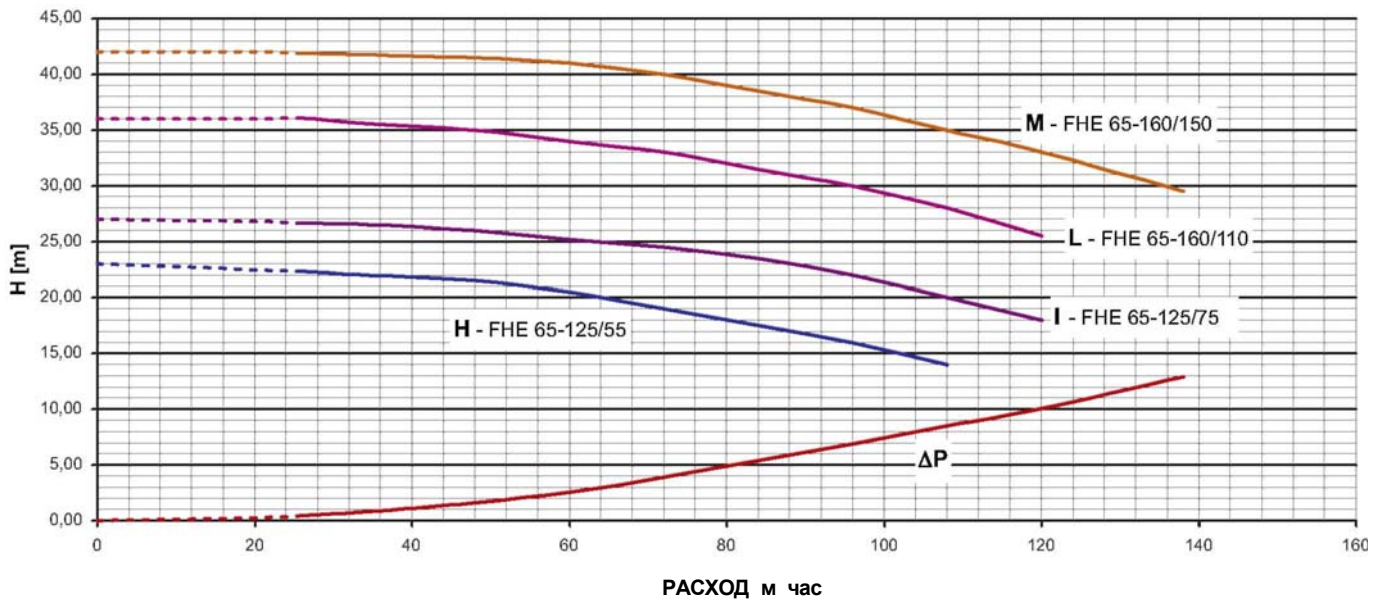
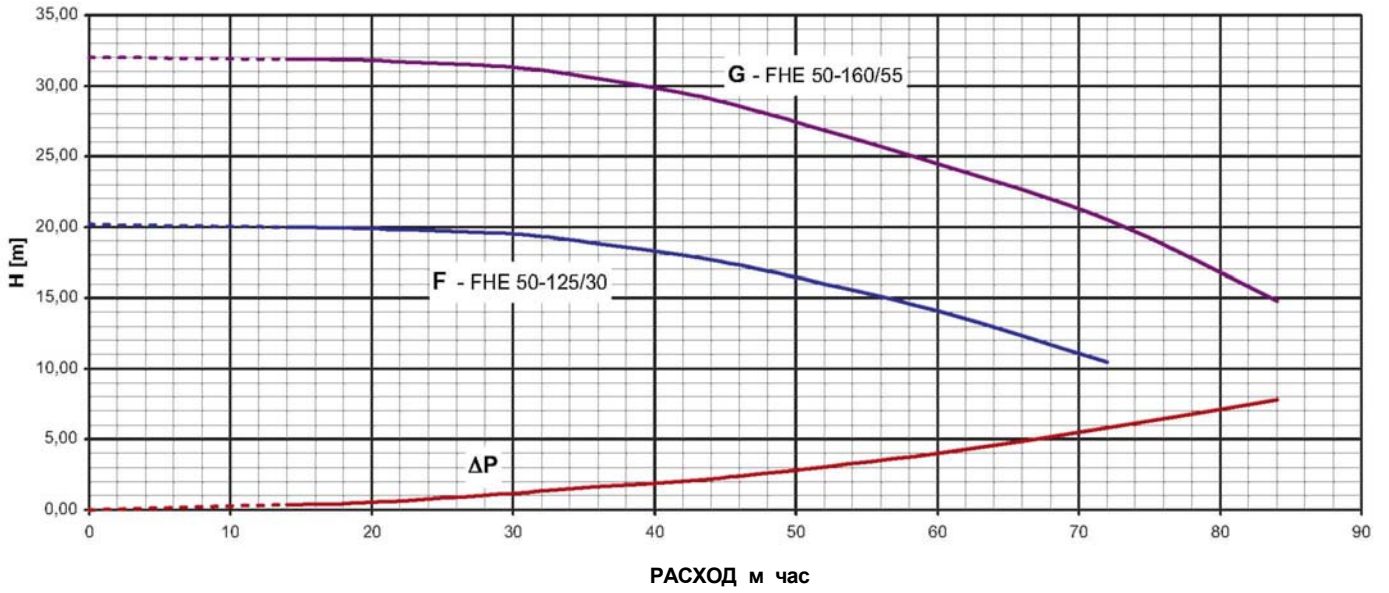
- H Выходной вентиль насоса
- Подпитывающий вентиль
- A Автоматическое подпитывающее устройство
- A Предохранительный клапан
- Расширительный бак
- Регулирующий клапан (для версии с двумя насосами)
- 1 Линия прямой воды (или к чиллеру)
- 2 Линия обратной воды (или от чиллера)
- 3 Второй насос (для версии с двумя насосами).

-3 НАПОРНЫЕ ХАРАКТЕРИСТИКИ НАСОСОВ

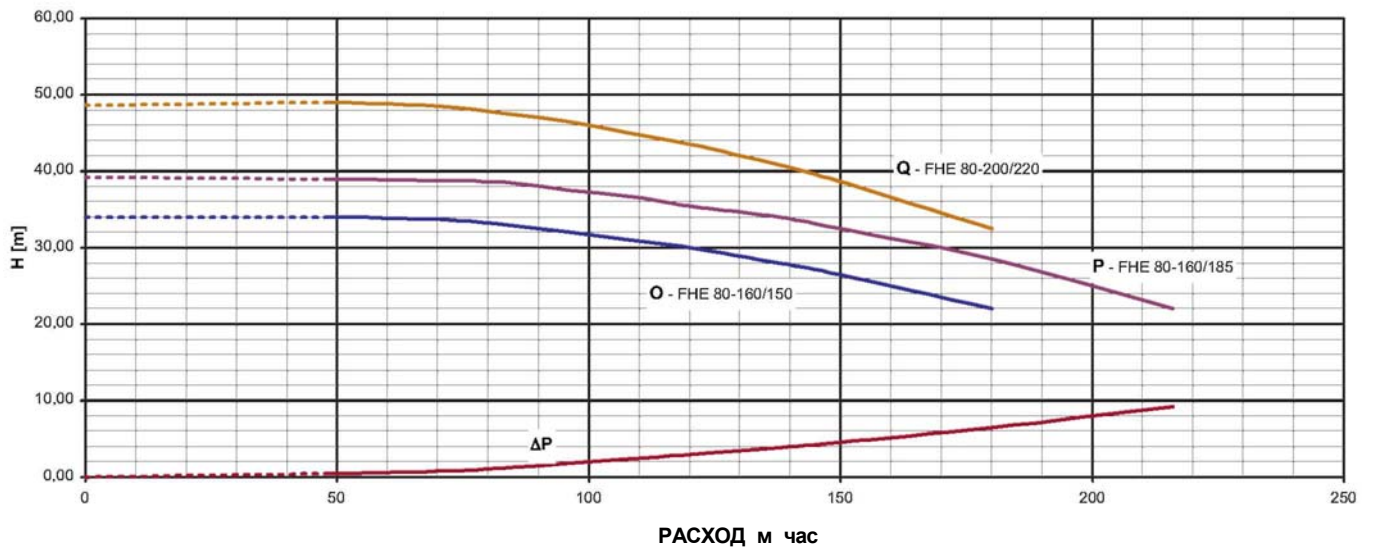
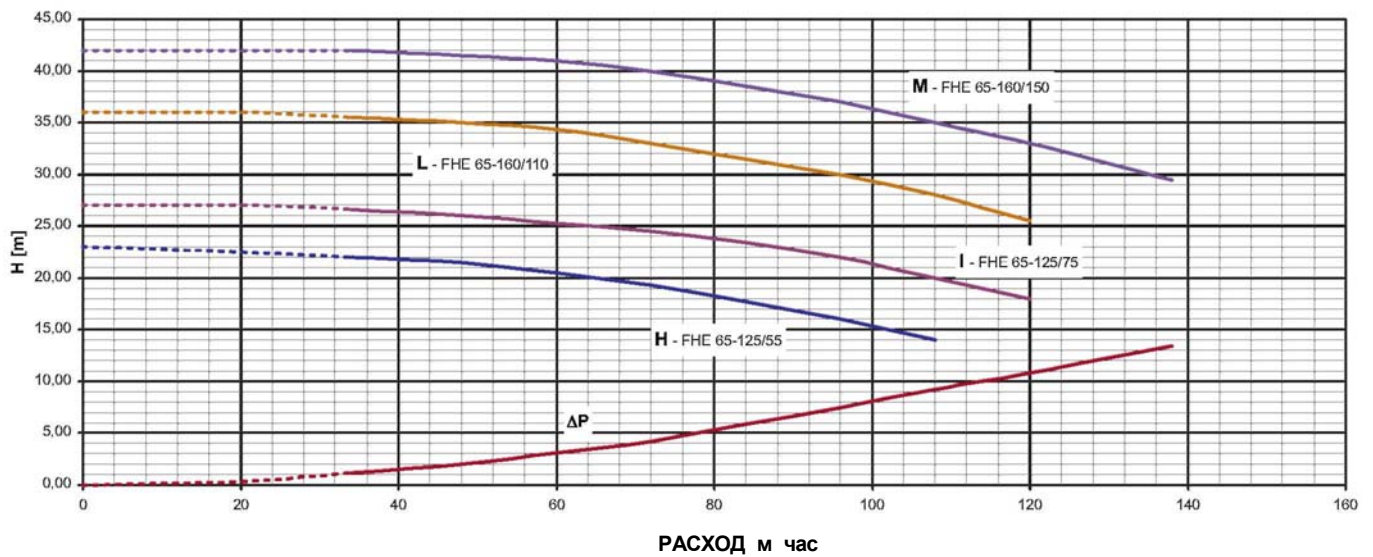
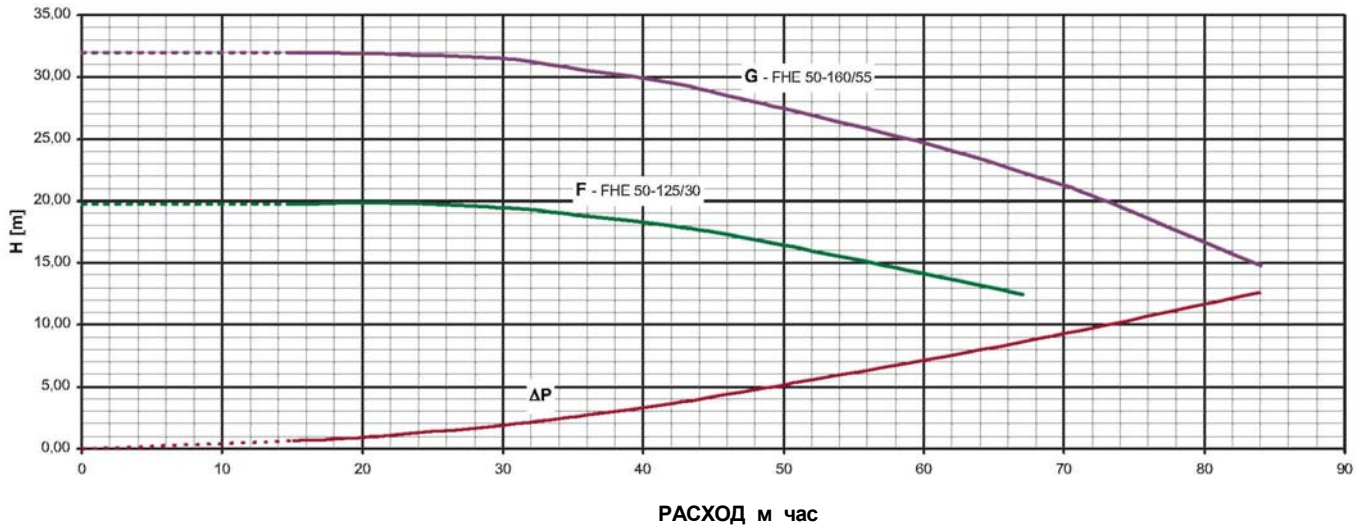
GPT 300-500

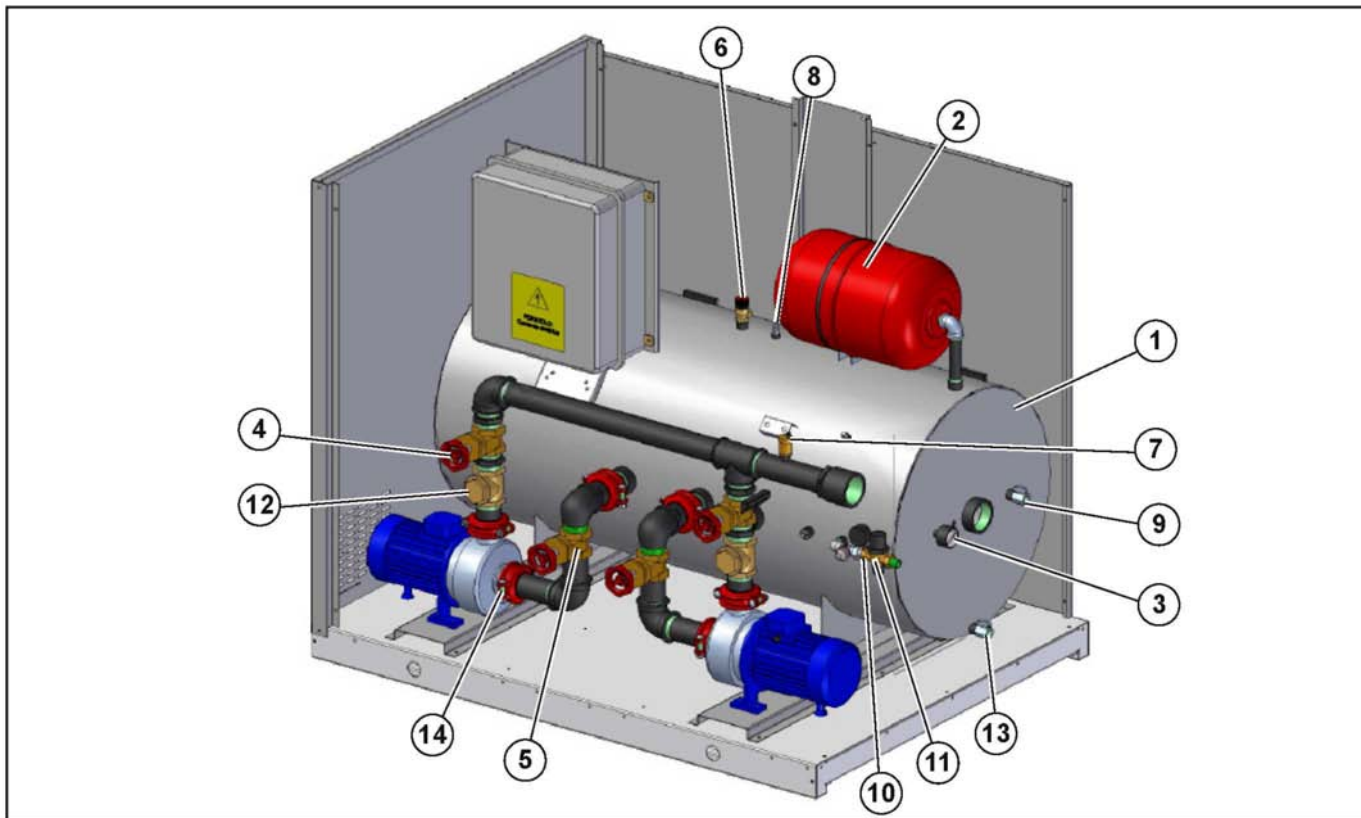


GPT 750-1000



GPT 1500-2500

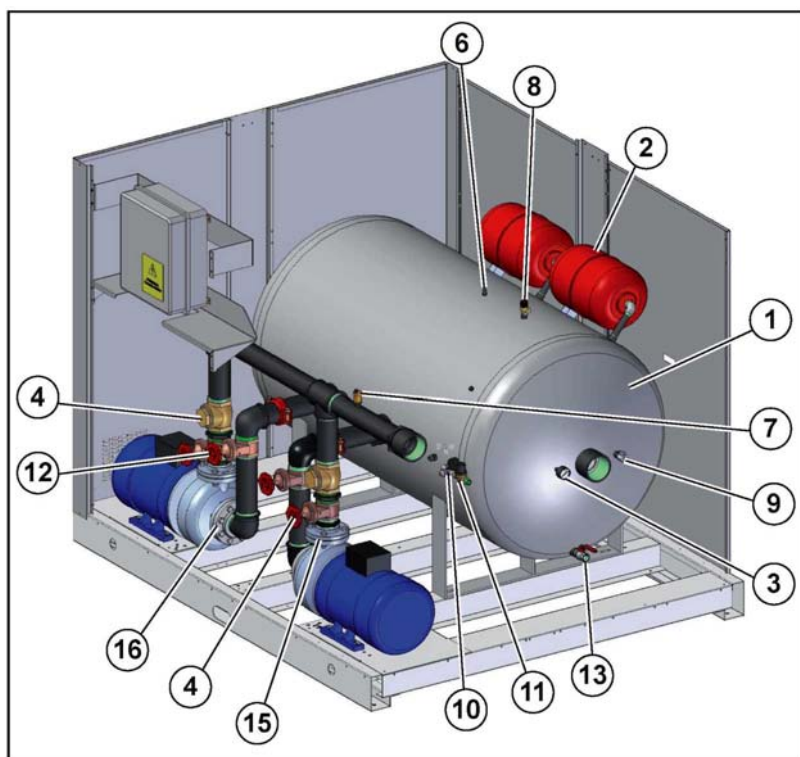


Н-1 КАТАЛОГ ЗАПЧАСТЕЙ
Н-1 1 ГИДРАВЛИЧЕСКИЕ КОМПОНЕНТЫ


№.	Наименование
1	Аккумулирующая емкость
2	Расширительный бак
3	Манометр
4	Обратный клапан
5	Обратный вентиль
	Предохранительный клапан
7	Автоматический воздуховыпускной клапан
	Ручной воздуховыпускной клапан
	Заправочный (подпитывающий) вентиль
10	Фиксирующий щиток
11	Автоматическое подпитывающее устройство
12	Обратный клапан (для версии с 2 насосами)
13	Выпускной клапан
14	патрубок
15	Подающая труба
1	Всасывающая труба

ОБЪЕМ	НАСОС						
300	A-B-C-D-E	816010285	811010020	822030002	809080006	809030001	809040002
500	A-B-C-D-E	816010284					

ОБЪЕМ	НАСОС						
300	A-B-C-D-E	809040001	809070031	809120003	809100002	809050006	801060098
500	A-B-C-D-E						



НАСОС ТИП	НАСОС КОД	ЭЛЕКТРОЩИТ (*)			
		ОДИН НАСОС	ДВА НАСОСА		
А	812020203	825010136	825010138		
	812020204				
	812020205				
	812020206	825010137	825010139		
	812020207				
	812020033	825010176	825010175		
	812020035	825010177	825010178		
Н	812020041				
	812020042	825010179	825010180		
	812020043				
	812020044			825010240	825010160
	812020045			825010218	825010217
	Р				
	812020047	825010242	825010214		

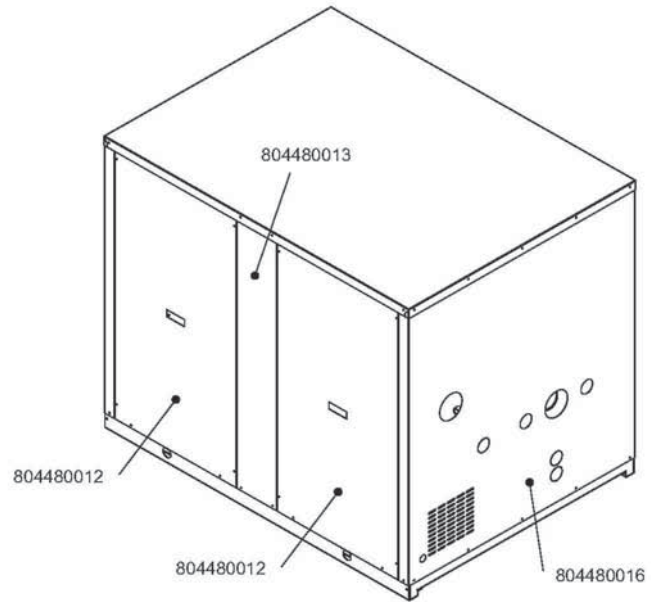
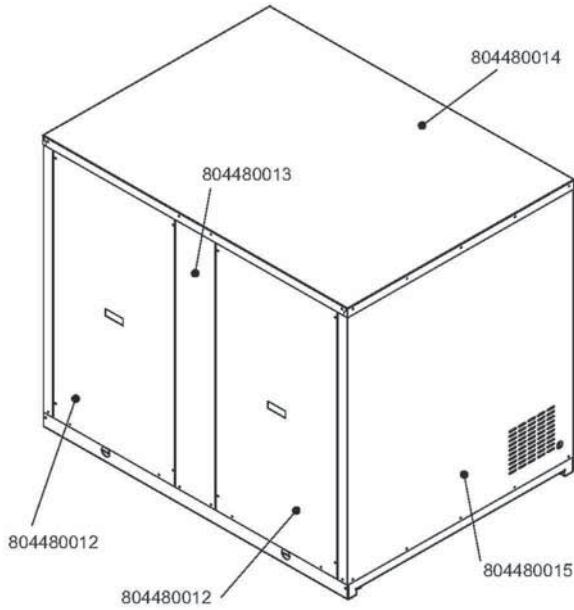
ОБЪЕМ	НАСОС								
750	-	816010292	811010020	822030002	809080008	809080007	809030001	809040002	809040001
	Н- -								
1000	-	816010293				809080008			
	Н- -					809080007			
1500	-	816010330				809080008			
	Н- - -					809080007			
	-Р-				809080009				
2500	-	816010331			809080007				
	Н- - -				809080008				
	-Р-				809080009				

ОБЪЕМ	НАСОС								
750	-	809070031	809120003	809100002	809050008	809070031	835030022	835030023	
	Н- -						835030023	835030024	
1000	-						835030022	835030023	
	Н- -						835030023	835030024	
1500	-				809070023	809050007	835030022	835030023	
	Н- - -					809050008	835030023	835030024	
	-Р-					809050009	835030024	835030025	
2500	-				809050007	835030022	835030023		
	Н- - -				809050008	835030023	835030024		
	-Р-				809050009	835030024	835030025		

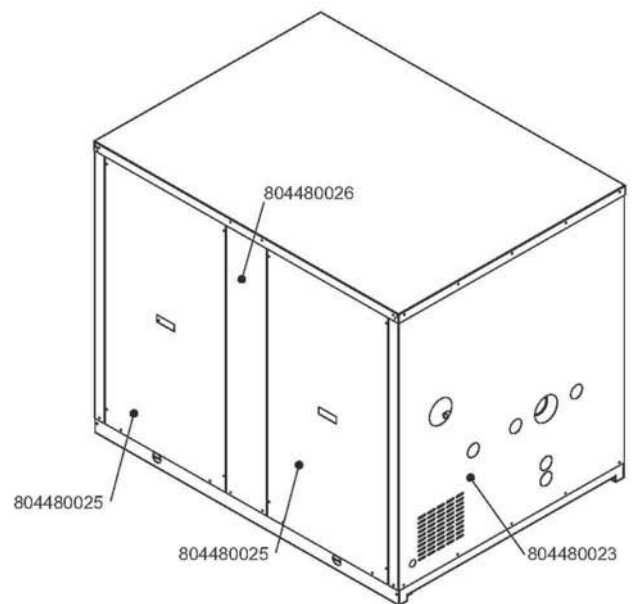
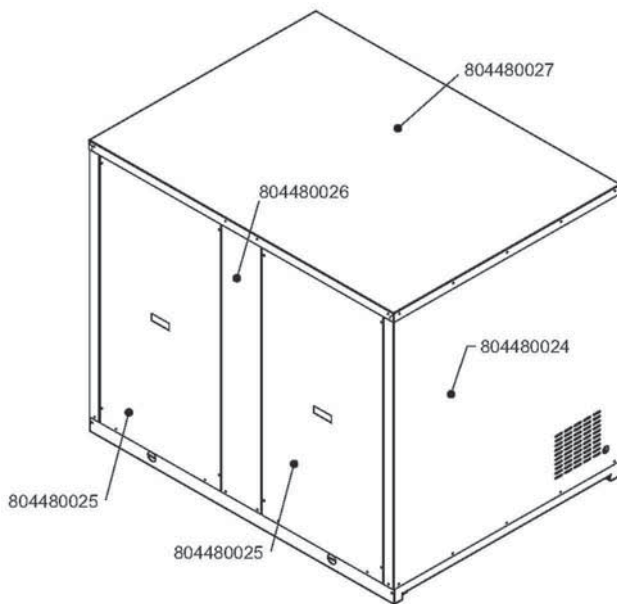
(*): Для поставки версии с нагревательным элементом, свяжитесь с производителем

Н-1 2 ПАНЕЛИ

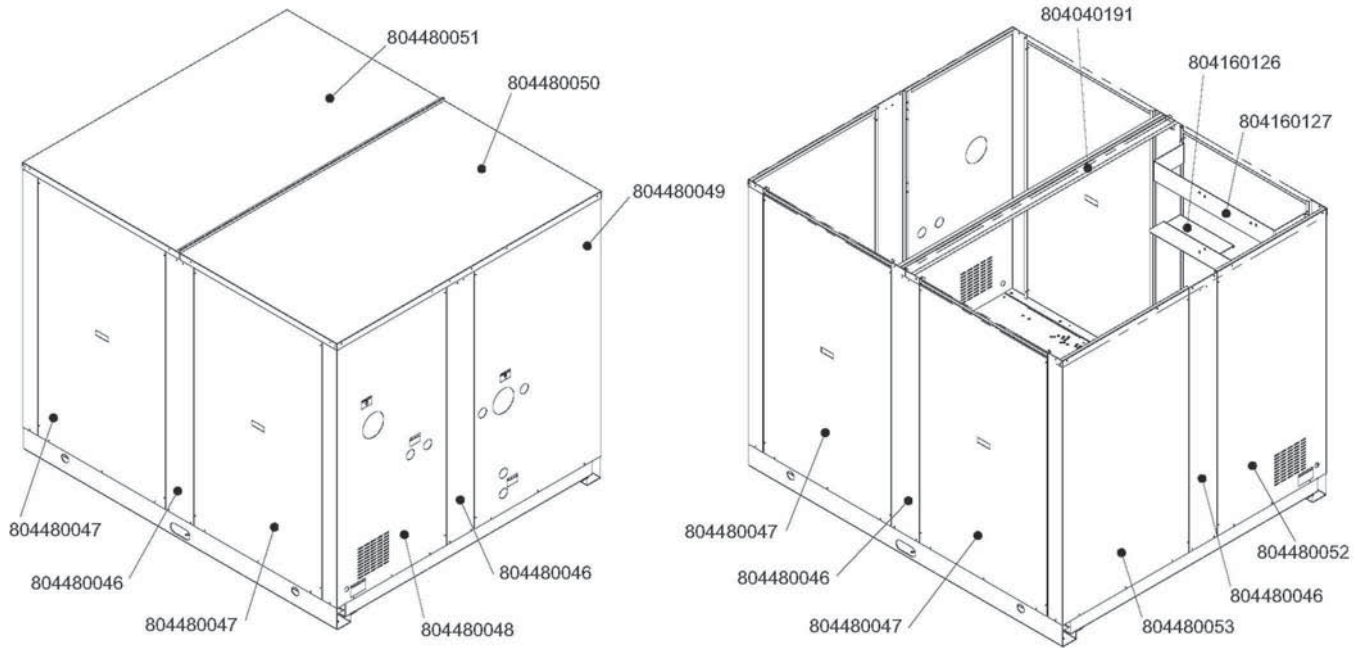
GPT 300-500



GPT 750-1000



GPT 1500-2500





Гарантийные обязательства

Заказчик: _____

Холодильная машина (чиллер) с воздушным охлаждением конденсатора: _____

Марка фреона: _____ Состав охлаждаемой жидкости: _____

Серийный номер: _____ Печать _____

ГАРАНТИЙНЫЕ ОБЯЗАТЕЛЬСТВА

Компания LLP General Climate, производящая оборудование General Climate, именуемая далее «Производитель», гарантирует безаварийную работу оборудования General Climate, на территории России и других стран СНГ, при соблюдении пользователем оборудования при его эксплуатации требований, изложенных в Технико-эксплуатационной документации к оборудованию (далее ТЭД), на следующих условиях:

I. Гарантийный срок

1.1. Гарантийный срок на оборудование General Climate:

- на корпус и его конструктивные элементы - 5 лет с момента поставки;
- на все оборудование, кроме корпуса - 2 года с момента ввода в эксплуатацию при условии запуска оборудования и последующего сервисного обслуживания авторизованным сервисным центром Производителя;
- на все оборудование кроме корпуса - 1 год с момента ввода в эксплуатацию при отсутствии обслуживания оборудования специалистами авторизованного сервисного центра Производителя, но не более 1,5 лет с момента поставки;

1.2. Гарантия на замененные части заканчивается с окончанием срока гарантии на все оборудование.

1.3. Моментом поставки оборудования считается дата продажи оборудования, зафиксированная в ТЭД.

1.4. Моментом ввода оборудования в эксплуатацию считается запуск оборудования, который должен быть в течение 10 дней подтвержден путем факсимильной отправки заполненного листа «Сведения о введении в эксплуатацию» (Приложение №1).

II. Порядок исполнения гарантийных обязательств

2.1. При обнаружении неполадок в работе оборудования в течение гарантийного срока Пользователь оборудования должен обратиться с рекламацией непосредственно к Производителю или в один из авторизованных сервисных центров Производителя.

2.2. Рекламации следует направлять в письменной форме вместе со следующими данными:

- точный адрес места нахождения оборудования;
- вид повреждения, признаки неправильной работы, а также, по мере возможности, наименование и серийный номер поврежденной части.

2.3. Решение о необходимости замены оборудования (его бракованных частей) новыми, или об устранении неполадок на месте принимается специалистом авторизованного сервисного центра.

- 2.4.** Настоящие гарантийные обязательства Производителя оборудования General Climate имеют силу для всех типов договоров на приобретение оборудования General Climate, если этими договорами не определены иные условия.
- 2.5.** Причины возникновения неисправностей или повреждений устанавливаются заключением специалиста авторизованного сервисного центра. В случае несогласия с указанным заключением Пользователь имеет право привлечь для оценки причин неисправностей независимого эксперта.

III. Область гарантии

3.1 Гарантия не распространяется:

3.1.1. На части оборудования и эксплуатационные материалы, пришедшие в негодность вследствие естественного физического износа (фильтры, уплотнения, предохранители, электролампы, и т.д.).

3.1.2. На оборудование, поврежденное в результате использования (монтажа, транспортировки, хранения, складирования) с нарушениями требований ТЭД, в том числе в результате неквалифицированного обслуживания и эксплуатации, неправильной сборки и запуска без участия специалиста авторизованного сервисного центра.

3.1.3. На оборудование, в котором произведены замена узлов и агрегатов, на узлы и агрегаты, не имеющие официального разрешения Производителя на использование в качестве сменных элементов в оборудовании General Climate.

3.1.4. На оборудование, дата запуска которого не была должным образом зафиксирована в листе "Сведения о введении в эксплуатацию" (Приложение №1).

3.2. Регламентные работы (осмотр оборудования, проверка и настройка контроллеров), выполняемые в соответствии с ТЭД в процессе нормальной работы оборудования не относятся к гарантийному обслуживанию и подлежат оплате в соответствии с установленными авторизованным сервисным центром тарифами.

3.3. Прямой и косвенный ущерб, вызванный простоями оборудования General Climate, в период ожидания гарантийного обслуживания не подлежит возмещению Производителем.

IV. Гарантийное обслуживание

4.1 Устранение недостатков специалистом авторизованного сервисного центра осуществляются в течение 20 рабочих дней с момента получения Заявления об аварии. Этот срок может быть продлен в случае необходимости дополнительного времени на доставку запасных частей, возникновения обстоятельств непреодолимой силы или невозможности начала работ по причине, не зависящей от Производителя или авторизованного сервисного центра.

4.2 Части оборудования, демонтированные в ходе работ по гарантийному обслуживанию и замененные новыми, являются собственностью Производителя.

4.3 Затраты, связанные с необоснованностью рекламации или остановкой сервисных работ по желанию пользователя несет, пользователь.

4.4 Производитель оставляет за собой право отказать в выполнении работ по гарантийному обслуживанию, если пользователь не выполнил своих обязательств по оплате оборудования или предоставленного ранее сервисного обслуживания.

4.5 Пользователь обязан оказывать содействие работникам авторизованного сервисного центра при выполнении работ по гарантийному обслуживанию:

- обеспечить доступ к оборудованию и документации (сервисной карте, ТЭД);
- обеспечить безопасность специалистов авторизованного сервисного центра и их имущества, а также соблюдать все нормы и требования, связанные с охраной труда и соблюдением техники безопасности в месте проведения работ по гарантийному обслуживанию;
- оказывать содействие специалистам авторизованного сервисного центра, обеспечивая их необходимыми для работ по гарантийному обслуживанию механизмами и конструкциями - подъемниками, строительными лесами, а также электроэнергией бесплатно.

4.6 Пользователь обязан принять выполненные работы и подтвердить это записью в сервисной карте.

Печать продающей организации
и подпись продавца

Дата продажи _____ 2010г.