

ЕК 8... L-RUF

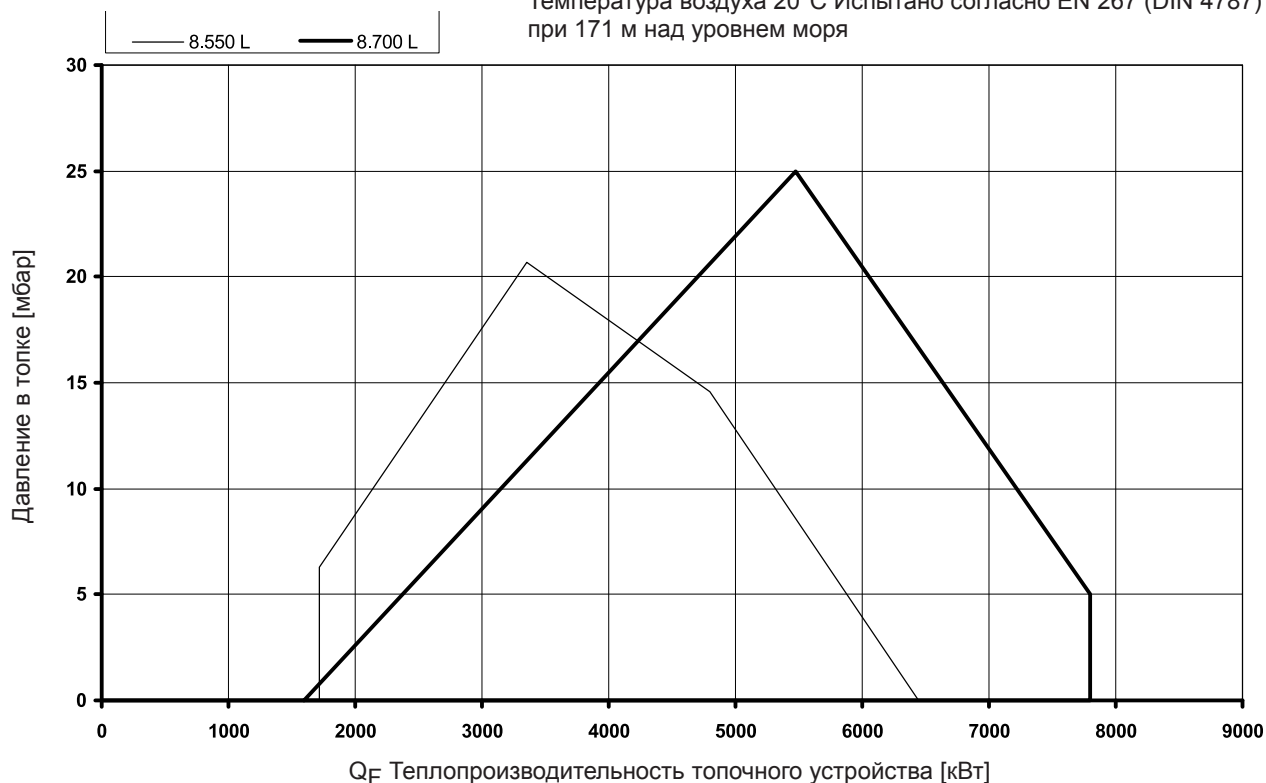
Пониженный NOx с головкой "Свободного пламени"

RU

Технические данные	8.550 L-RUF	8.700 L-RUF
Теплопроизводительность топочного устройства	1700 – 6400 кВт	1600 – 7800 кВт
Использование топлива	144 – 542 кг/час	135 – 660 кг/час
Режим эксплуатации	Модулируемый	Модулируемый
Топливо	Жидкое топливо EL	Жидкое топливо EL
Топочный автомат	ЛОК 16	ЛОК 16
Датчик пламени	RAR 7 / 8	RAR 7 / 8
Мотор вентилятора	400 / 690 В, 50 Гц 11 кВт, 22,5 А, 2800 мин ⁻¹	400 / 690 В, 50 Гц 15 кВт, 30 А, 2800 мин ⁻¹
Насос	KL-TA 5C – 2,2 кВт SMG 1629 – 2,2 кВт	KL-TA 3C – 3,0 кВт SMG 1630 – 3,0 кВт
	Мощность 1200 л/час Давление 30 бар	1700 л/час 30 бар
Рычажный механизм форсунки	DG 75	DG 75
Форсунка	Резьба M14 / Sonic DZ - RLF	Резьба M14 / Sonic DZ - RLF
Топливный шланг / наружное подсоединение	DN 20 x 1500 / R 3/4"	DN 25 x 1500 / R 1"
Сервопривод	SQM 10/11 / STM 30/40	SQM 10/11 / STM 30/40
Трансформатор поджига	ZA 20 140 E21	ZA 20 140 E21
Вес	≈ 310 кг	≈ 310 кг

Рабочая зона ЕК 8... L-RUF

Температура воздуха 20°C Испытано согласно EN 267 (DIN 4787)
при 171 м над уровнем моря



Описание горелки

Размерный эскиз

Режим эксплуатации

Автоматически регулируемая соляночная горелка с наддувом. Проверена по EN 267 с головкой "Свободного пламени", и с системой низкого содержания оксида азота (Low-NOx) в продуктах сгорания.

Исполнение

Горелка готова к подключению при помощи подсоединенной клеммной колодки. Топочный автомат размещается в отдельном распределительном шкафу. Отдельно встроенный насос.

Воздух для горения

Крыльчатка вентилятора с крутой характеристикой, для создания высокого нагнетательного давления. Свободный от пульсаций и стабильный режим работы возможен также с котлами с высоким сопротивлением на стороне отходящих газов.

Регулирование

- **Со стороны жидкого топлива:** механическая форсунка, регулируемая посредством рециркуляционного сопла изменения давления в обратной линии при помощи комбинированного регулятора с дисковым кулачком регулирующего топливного клапана.

- Со стороны воздуха:

При помощи комбинированного регулятора путем воздействия через регулируемый дисковый кулачек на воздушную заслонку.

Контроль

Контроль пламени осуществляется при помощи ультрафиолетового контрольного устройства и проверенного топочного автомата. Контроль дутьевого воздуха осуществляется при помощи дифференциального реле давления; при регулировании числа оборотов при помощи контроля числа оборотов.

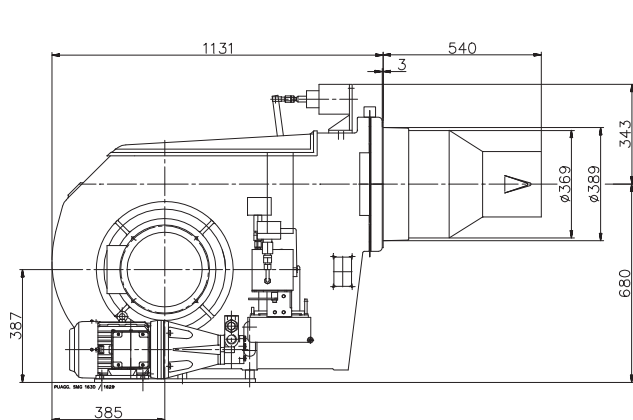
Поджиг

Прямой электрический высоковольтный поджиг 2 x 7000 В, 80% ED.

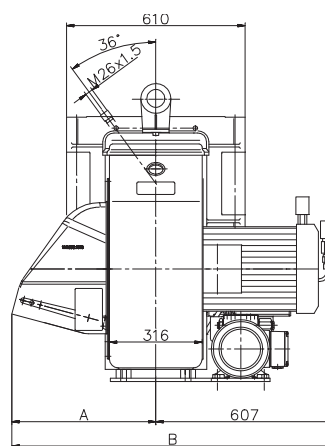
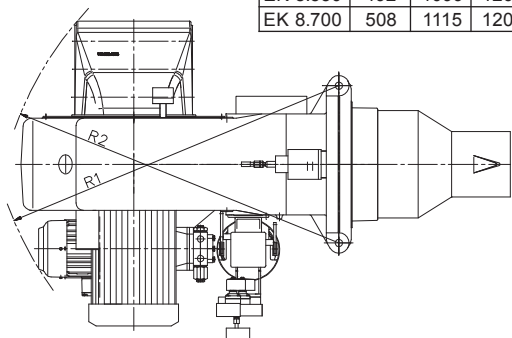
Внутренняя рециркуляция отходящих газов

В качестве первичной меры для снижения образования количества оксида азота, головка "Свободного пламени" отсасывает отходящие газы внутри топочной камеры и направляет их в топливную смесь. При этом не требуются затраты на установку внешней системы рециркуляции отходящих газов.

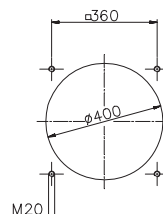
Размерный эскиз EK 8... L-RUF



Тип	A	B	R1	R2
EK 8.550	492	1099	1202	1174
EK 8.700	508	1115	1202	1258

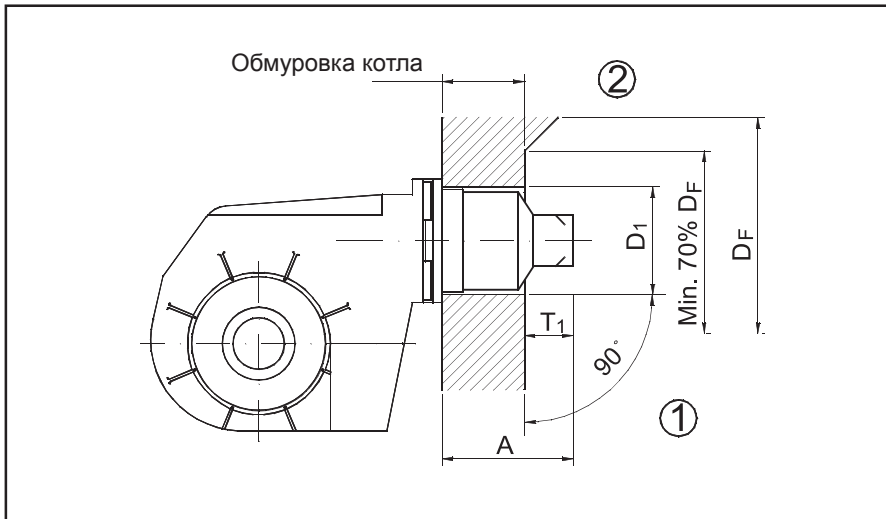


Размеры в присоединительной плите котла



Обмуровка котла

Гидравлическая схема



Обмуровка котла

Обмуровку следует выполнять под прямым углом к трубе горелки (1). Возможно необходимая подгонка (скосы, закругления), такая как, например, необходимая у реверсивных котлов, должна начинаться не ранее, чем при диаметре равном 70% от диаметра топочной камеры (2).

$D_1 = 400$

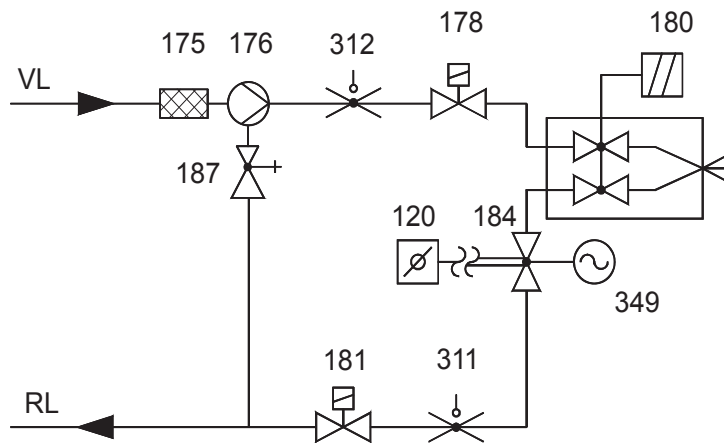
$D_F =$ диаметр топочной камеры

$T_1 = 180 - 250$

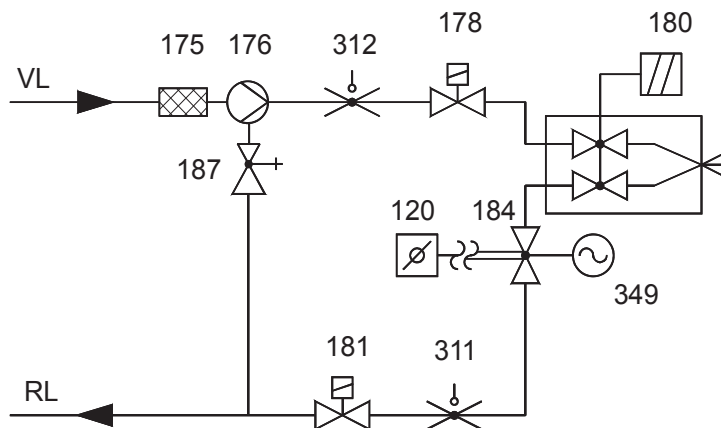
$A = 540$

(возм. удлинения: 100 и 200 мм)

Гидравлическая схема – EN



Гидравлическая схема – TRD 604/72h



120 Воздушная заслонка

175 Фильтр

176 Насос

178 Электромагнитный клапан, подающая линия

180 Тяги форсунок с силовым электромагнитом и запорными клапанами для форсунки

181 Электромагнитный клапан, обратная линия

184 Клапан регулирующий мощность

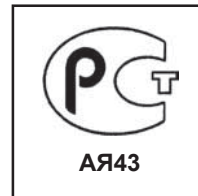
187 Клапан регулирующий давление (в насосе типа TA и SMG встроен)

311 Реле давления топлива, обратная линия

312 Реле давления топлива, подающая линия (при DIN / EN, если топливный насос без экстренного закрытия)

349 Сервопривод, мех. связь

У TRD 604 / 72h контрольные приборы (поз. 311, 312) должны быть или проверены в соответствии с особой конструкцией, или выполнены в двойном количестве.



We reserve the right to make technical changes to improve our products without prior notice.
Мы сохраняем за собой право производить технические изменения для улучшения нашей
продукции без предварительного уведомления.

01 01 / 102.872.4741

ELCO Klöckner Heiztechnik GmbH
EXPORT DIVISION
D-01796 Pirna