

И Н С Т Р У К Ц И Я П О М О Н Т А Ж У

КОНДИЦИОНЕРЫ ОБЩЕГО НАЗНАЧЕНИЯ

КОНДИЦИОНЕРЫ КАНАЛЬНОГО ТИПА

Хладагент R-410A

МОДЕЛИ:

Высоконапорные

KSTU70HFAN1 / KSUN70HFAN1
KSTU105HFAN3 / KSUN105HFAN3
KSTU140HFAN3 / KSUN140HFAN3
KSTU176HFAN3 / KSUN176HFAN3

Перед началом пользования им прочтите внимательно данное Руководство!

Назначение кондиционера

Кондиционер предназначен для охлаждения, нагрева, осушки и перемешивания (циркуляции) воздуха в помещении с использованием технологии экономии электроэнергии и встроенного таймера. Он также осуществляет очистку воздуха от пыли и автоматически поддерживает температуру, заранее установленную на пульте дистанционного управления.

Первые рекомендации, которые могут пригодиться сразу после приобретения кондиционера

- Кондиционер является сложным электромеханическим прибором и рассчитан на срок службы не менее 15 лет. Для создания комфортного микроклимата в помещении на протяжении всего этого срока, необходимо сначала произвести качественный монтаж кондиционера. Поручите это сертифицированному специалисту, чтобы сохранить заводскую гарантию, правильно выбрать место установки и исключить необходимость ремонтов.
- Данное Руководство рассказывает о кондиционерах канального типа. Другие модельные ряды несколько отличаются, но условия их эксплуатации остаются теми же самыми. Перед первым включением кондиционера внимательно ознакомьтесь с основными разделами Руководства, которое держите всегда под рукой для получения необходимой информации.
- К пользованию кондиционером не следует допускать малолетних детей. Следите за тем, чтобы они не использовали кондиционер в своих играх.

Производитель оставляет за собой право вносить изменения в конструкцию, дизайн и функциональные возможности своей продукции без уведомления. Более подробную информацию по внесённым изменениям можно получить на сайте www.daichi.ru

СОДЕРЖАНИЕ

Меры по обеспечению безопасности	4
Комплект поставки	6
Проверка состояния и транспортировка изделия.....	6
Монтаж внутреннего блока	6
Монтаж наружного блока	13
Монтаж трубопровода хладагента.....	16
Монтаж дренажного трубопровода	22
Ремонт и техническое обслуживание	25
Схема соединения	28
Монтаж электропроводки	28
Тестовый запуск	30

1. МЕРЫ ПО ОБЕСПЕЧЕНИЮ БЕЗОПАСНОСТИ

Для безопасной эксплуатации следуйте ниже перечисленным рекомендациям:

- Перед началом использования кондиционера обязательно прочитайте правила его эксплуатации и всегда следуйте им. Невыполнение правил может привести к поломке кондиционера, поражению электрическим током или порче имущества.
- Прочитав инструкцию, сохраните ее вместе с руководством пользователя кондиционера в легкодоступном месте для получения информации в будущем.
- Ремонт электрических узлов и соединений должен производиться электротехническим персоналом.
- Монтаж и подключение кондиционера должны выполняться квалифицированными специалистами в соответствии с правилами техники безопасности и государственными стандартами.
- Ремонт кондиционера должен проводиться квалифицированным специалистом сервисного центра.
- В данной инструкции меры предосторожности подразделяются на ПРЕДУПРЕЖДЕНИЯ и ПРЕДОСТЕРЕЖЕНИЯ:



ПРЕДУПРЕЖДЕНИЯ Несоблюдение любого из ПРЕДУПРЕЖДЕНИЙ может привести к таким серьезным последствиям, как травмы или существенный материальный ущерб.



ПРЕДОСТЕРЕЖЕНИЯ Несоблюдение любого из ПРЕДОСТЕРЕЖЕНИЙ может привести к серьезным последствиям.

- На протяжении всего текста данной инструкции используются следующие символы техники безопасности:






 Внимательно соблюдайте инструкции	 Проверьте наличие заземления	 Запрет доступа
--	--	--

- По окончании монтажа проверьте правильность его выполнения.



ПРЕДУПРЕЖДЕНИЯ

• Нельзя доверять монтаж кому-либо, кроме дилера или другого специалиста в этой области. (Нарушение правил монтажа может привести к протечке воды, вызвать поражение электрическим током или явиться причиной пожара.)
• Устанавливайте кондиционер согласно инструкции. (Отступление от требований монтажа может привести к протечке воды, вызвать поражение электрическим током или явиться причиной пожара.)
• Следите за тем, чтобы использовались монтажные компоненты из комплекта поставки или из специфицированной номенклатуры. (Использование других компонентов чревато возможностью ухудшения работы, к протечке воды, вызвать поражение электрическим током или явиться причиной пожара.)
• Устанавливайте кондиционер на прочном основании, способном выдержать вес блока. (Несоответствующее основание или отступление от требований монтажа может привести к травмам при падении блока с основания.)
• Электрический монтаж следует выполнять согласно руководству по монтажу и с соблюдением государственных правил электрического монтажа или в соответствии с утвержденными нормативными документами. (Недостаточная компетентность или неправильный электрический монтаж могут привести к поражению электрическим током или к пожару.)
• Следите за тем, чтобы использовалась отдельная цепь питания. Ни в коем случае не пользуйтесь источником питания, обслуживающим также другое электрическое оборудование.
• Для электрической проводки используйте кабель, длина которого должна покрывать все расстояние без наращиваний и без удлинений. Не подключайте к этой же розетке другие нагрузки, пользуйтесь отдельной цепью питания. (Несоблюдение данного правила может привести к перегреву, электрическому удару или пожару.)
• Для электрического соединения внутреннего блока с наружным используйте кабель только указанных типов. Надежно закрепляйте провода межблочных соединений таким образом, чтобы на их контактные выводы не воздействовали никакие механические нагрузки. (Ненадежные соединения или крепления могут привести к перегреву клемм или к пожару.)

<ul style="list-style-type: none"> После подключения проводов межблочных соединений и проводов питания расправьте кабели таким образом, чтобы они не создавали ненужного давления на крышки или панели электрических блоков. Закройте провода крышками. (Неплотное закрытие крышки может привести к перегреву клемм, вызвать электрический удар или явиться причиной пожара.) 	
<ul style="list-style-type: none"> Если во время монтажа происходит утечка хладагента, проветрите помещение. 	
<ul style="list-style-type: none"> По окончании всех монтажных работ убедитесь в отсутствии утечек хладагента. 	
<ul style="list-style-type: none"> При монтаже или переустановке блоков системы следите за тем, чтобы в трубопроводы хладагента не попадали никакие вещества, кроме самого хладагента (например, воздух или влага). (Любое попадание в контур хладагента воздуха или других посторонних веществ приводит к аномальному повышению давления или к образованию воздушных пробок, что может привести к травмам или нарушению работы системы.) 	
<ul style="list-style-type: none"> Перед запуском компрессора проверьте надежность подключения трубопроводов для хладагента. (Внутри системы может попасть воздух, что может привести к ненормальному давлению в системе, в результате чего может произойти поломка или даже травма.) 	
<ul style="list-style-type: none"> Проверьте наличие заземления. Не заземляйте блок присоединением к трубе коммунальной службы, к разряднику или к телефонному заземлению. (Неадекватное заземление может привести к электрическому удару. Сильные всплески токов от молнии или от других источников могут вызвать повреждение кондиционера.) 	
<ul style="list-style-type: none"> Размещайте внутренний, наружный блоки, а также элементы их питания на расстоянии не менее 1 метра от теле- и радиооборудования. Это поможет избежать возникновения помех при приеме сигнала. (Возникновение помех зависит от условий, в которых возникают электро-волны, даже на расстоянии более 1 метра). 	
<ul style="list-style-type: none"> Проконтролируйте установку предохранителя утечки тока на землю. (Отсутствие предохранителя утечки тока на землю может явиться причиной поражения электрическим током.) 	
 ПРЕДОСТЕРЕЖЕНИЯ	
<ul style="list-style-type: none"> Не устанавливайте кондиционер в местах, где существует опасность воздействия на него утечки горючего газа. (Если газ вытекает и накапливается около блока, это может привести к пожару.) 	
<ul style="list-style-type: none"> Не устанавливайте кондиционер в местах, где существует опасность воздействия на него горючего газа, в областях с сильными электромагнитными волнами, где есть кислоты или щелочные жидкости, в местах с сильным соленым воздухом (на побережьях), рядом с горячими источниками, в местах с сильными перепадами напряжения. 	
<ul style="list-style-type: none"> Монтируйте дренажный трубопровод согласно инструкции. (Нарушение правил монтажа трубопровода может привести к затоплению.) 	
<ul style="list-style-type: none"> Замечания по установке наружного блока. (Только для модели с тепловым насосом.) (Для исключения замерзания воды в дренажных трубопроводах рекомендуется устанавливать электрический подогрев дренажного трубопровода.) 	
<ul style="list-style-type: none"> Затягивайте гайку вальцовки согласно указанной методике, например, с помощью гаечного ключа с ограничением по крутящему моменту. (Если затянуть гайку вальцовки слишком сильно, в результате длительной гайка может эксплуатации треснуть и вызвать утечку хладагента.) 	

2. КОМПЛЕКТ ПОСТАВКИ

Обязательно проверьте полноту комплекта поставки. Если количество принадлежностей больше необходимого, возвратите, пожалуйста, излишки по месту покупки.



Таблица 1

Наименование	Внешний вид	Количество
1. Звуко- и теплоизоляция		2
2. Дренажный патрубок		1
3. Уплотнительное кольцо		1
4. Проводной пульт управления		1
5. Инструкция по эксплуатации проводного пульта управления	—	1
6. Инструкция по эксплуатации	—	1
7. Инструкция по монтажу	—	1

3. ПРОВЕРКА СОСТОЯНИЯ И ТРАНСПОРТИРОВКА ИЗДЕЛИЯ

При получении проверьте упаковку и немедленно сообщите службе доставки обо всех обнаруженных повреждениях.

При обращении с блоком необходимо иметь в виду следующее.

- 1  Хрупкое изделие, обращаться с осторожностью.
 Во избежание повреждения компрессора при перемещении блока сохраняйте его в вертикальном положении.
- 2 Заранее выбирайте путь, по которому будет перемещаться блок.
- 3 По возможности, перемещайте изделие в оригинальной упаковке.
- 4 При подъеме всегда используйте защитные устройства, чтобы предотвратить повреждение строп, и уделяйте особое внимание положению центра тяжести блока.

4. МОНТАЖ ВНУТРЕННЕГО БЛОКА

4.1. Место для установки

Внутренний блок необходимо устанавливать в месте, отвечающим следующим требованиям.

- Должно иметься достаточное пространство для монтажа и технического обслуживания.
- Потолок должен быть горизонтальным, и достаточно прочным, чтобы выдержать вес блока.
- Не должно быть препятствий для входа и выхода воздуха из кондиционера.
- Выходящий из кондиционера воздух должен равномерно распределяться по помещению.
- Трубки холодильного контура и дренажный шланг должны легко и свободно отсоединяться.
- Кондиционер не должен находиться рядом с источниками тепла.

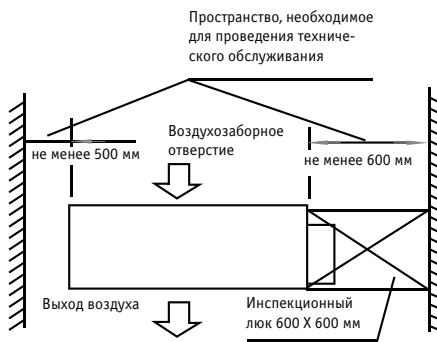


Рис. 1



ПРЕДОСТЕРЕЖЕНИЕ

Расстояние от внутреннего и наружного блоков, силовой проводки и соединительных проводов кондиционера до телевизоров или радиоприемников должно составлять не менее 1 метра. Это необходимо для предотвращения возникновения шума и помех при работе этих устройств. (Возникновение шума определяется условиями, при которых происходит образование электрических волн, даже если выдержано расстояние не менее 1 м).

4.2. Монтаж корпуса блока

1 Установка монтажных болтов $\varnothing 10$ (4 шт.).

- Порядок измерения расстояния между монтажными болтами показан на соответствующих рисунках.
- Следует использовать монтажные болты $\varnothing 10$.
- Условия подвешного монтажа кондиционера зависят от конструкции потолка, поэтому, чтобы узнать о рекомендуемом порядке крепления, обращайтесь к специалистам в области строительства.
 - Размеры потолка можно изменять. ----- Поверхность потолка должна быть ровной. Во избежание возникновения вибрации укрепите балку.
- После монтажа корпуса произведите прокладку в потолке трубопроводов и проводки. При выборе места расположения определите направление, в котором необходимо вывести трубопроводы. При наличии подвешного потолка, до монтажа установки по две трубы хладагента, дренажные трубы, проводку между наружным и внутренним блоками к местам подключения.
- Установка монтажных болтов.
 - Обрежьте балку.
 - Усилите место, которое было обрезано, и закрепите на балке.
- После выбора места для монтажа проложите трубопроводы хладагента и дренажа и проводку между наружным и внутренним блоками к местам подключения до навески блока.
- Установите монтажные болты.

ПРИМЕЧАНИЕ

Убедитесь, что минимальный уклон дренажной трубы составляет не менее 1/100

4.3. Деревянная конструкция

Закрепите брус на балке поперек, затем установите монтажные болты (см. рис. 2).

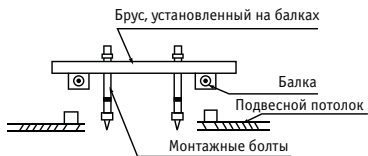


Рис. 2

4.4. Бетонный потолок в строящемся здании

Используйте закладные детали или встроенные болты (см. рис. 3).



Рис. 3

4.5. Существующий потолок из бетонных плит

Используйте закладной монтажный болт, шпильку и жесткий стержень (см. рис. 4).

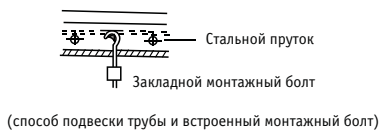


Рис. 4

4.6. Стальная конструкция

Установите и используйте непосредственно опорный стальной уголок (см. рис. 5).



Рис. 5

4.7. Подвеска внутреннего блока

1. Подвешивайте внутренний блок на подвесные монтажные болты при помощи блока.
2. Установите внутренний блок горизонтально, используя уровень, в противном случае могут происходить утечки.

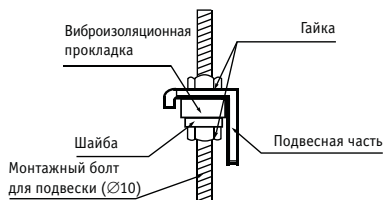


Рис. 5

4.8. Схема монтажа блока

Монтаж пылевого фильтра и брезентового воздуховода

1. Установите пылевой фильтр в соответствии с руководством по монтажу.
2. Установите брезентовый воздуховод за пылевым фильтром.

4.9. Конструкция воздуховода

1. Вход и выход воздуха должны быть разнесены на такое расстояние, которое позволит предотвратить попадание выходящего воздуха непосредственно в воздухозаборное отверстие.
 2. На внутреннем блоке имеется пылевой фильтр.
 3. Прикрепите наружный воздуховод к фланцам воздухозаборного и воздуховыпускного отверстий винтами ST3.9 X10.
- Рекомендуемый способ подсоединения воздуховода \

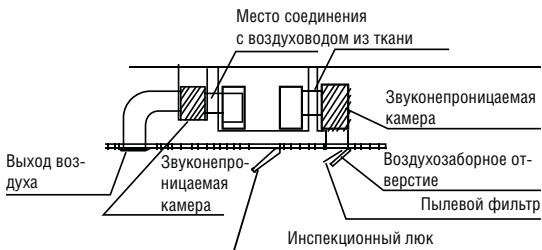


Рис. 6

ПРИМЕЧАНИЕ

1. Запрещается использовать внутренний блок в качестве опоры для подсоединяемого воздуховода.
2. При подсоединении воздуховода используйте негорючие сорта ткани, чтобы предотвратить передачу вибраций.
3. При установке воздуховода оставляйте достаточно места для его демонтажа при техническом обслуживании.
4. Настраивайте статическое давление вентилятора соответственно внешнему статическому давлению воздуховода.
5. При установке в таких помещениях, как зал заседаний, где шум особенно ощутим, разработайте конструкцию звукопроницаемой камеры и изоляцию внутреннего воздуховода так, чтобы максимально ослабить шум проходящего воздуха.

- Выбор взаимного расположения выреза в потолке и внутреннего блока и стандартный способ установки монтажных болтов

Этот блок монтируется с фланцем воздухозаборного отверстия для крепления воздуховода, но без воздушного фильтра (см. рис . 8-10).

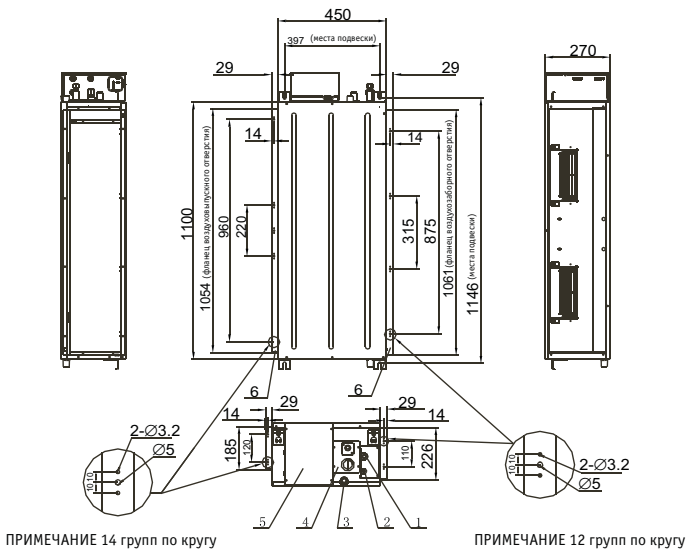


Рис. 8 (только для моделей серии KSTU70HFAN1)

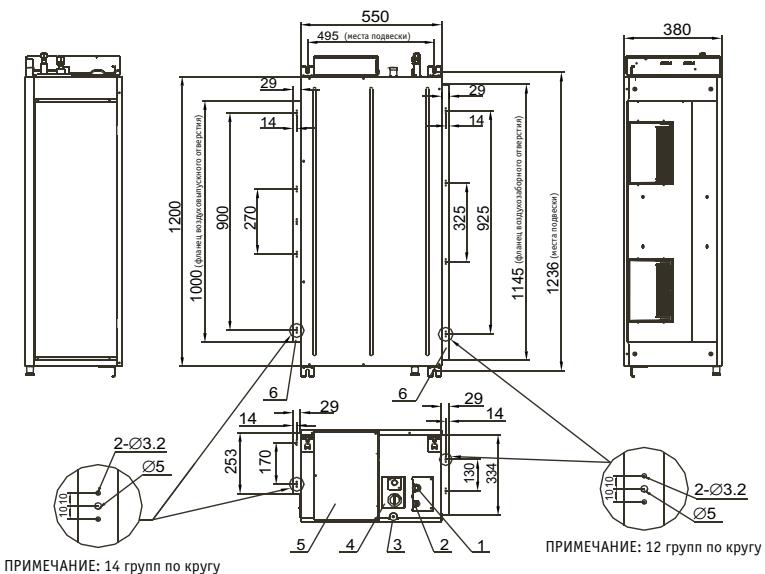


Рис. 9 (только для моделей серии KSTU105-140HFAN3)

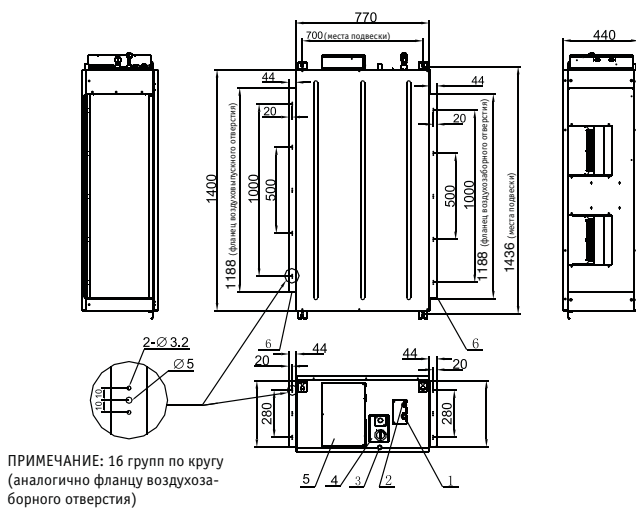


Рис. 10 (только для моделей серии KSTU176HFAN3)

№ пп.	Название	Описание
1	Соединение трубы газовой линии	∅ 15,9 (7.0 – 10.5 кВт, блок II) ∅ 19 (14.0 – 17.6 кВт, блок II)
2	Соединение жидкостной трубы	∅ 9,5
3	Соединение дренажной трубы	нар. диаметр ∅ 25, внутр. диаметр ∅ 20
4	Соединение дренажной трубы	при использовании дренажного насоса (опция)
5	Разъем сети электропитания	-
6	Фланец воздуховыпускного отверстия	-

Установочные размеры внутреннего блока представлены на рис. 11. Этот блок устанавливается с воздушным фильтром, но без фланца воздухозаборного отверстия для крепления воздуховода.

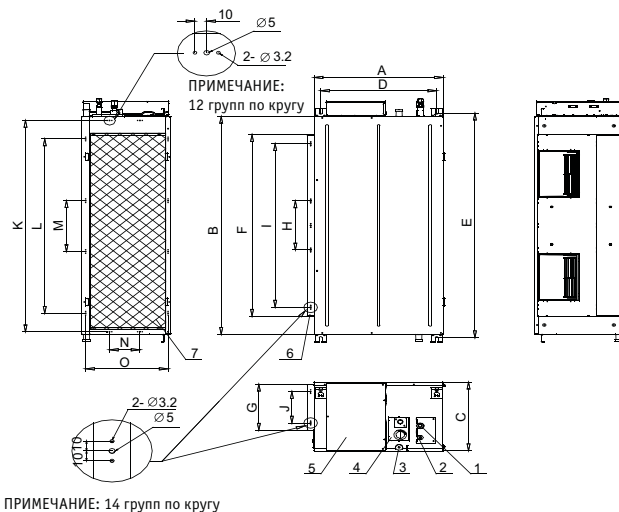


Рис. 11

Таблица 2

Единицы измерения: мм

Модель	Внешние габариты			Расстояние между монтажными проушинами		Размеры воздуховыпускного узла (симметричен воздуховыпускному отверстию)					Размеры воздухозаборного узла (симметричен воздухозаборному отверстию)				
	A	B	C	D	E	F	G	H	I	J	K	L	M	N	O
KSTU70HFAN1	450	900	270	397	936	844	185	160	780	120	865	665	215	110	242
KSTU105HFAN3	450	1110	270	397	1146	1054	185	220	960	120	1075	875	315	110	242
KSTU140-176HFAN3	550	1200	380	495	1236	1000	253	270	900	170	1165	925	325	130	352

Таблица 3

№ пп.	Название	Описание
1	Соединение трубы газовой линии	Ø 15,9 (24–30К, блок I) Ø 19 (36–60К, блок I)
2	Соединение жидкостной трубы	Ø 9,5
3	Соединение дренажной трубы	нар. диаметр Ø 25, внутр. диаметр Ø 20
4	Соединение дренажной трубы	при использовании дренажного насоса (опция)
5	Разъем сети электропитания	—
6	Фланец воздуховыпускного отверстия	—
7	Воздушный фильтр	опция

5. МОНТАЖ НАРУЖНОГО БЛОКА

5.1. Место для установки

- Наружный блок необходимо устанавливать в месте, отвечающим следующим требованиям.
- Должно иметься достаточное пространство для монтажа и технического обслуживания.
- Входящие и выходящие потоки воздуха не должны иметь препятствий, а также подвергаться влиянию сильного ветра.
- Место размещения должно быть сухим и хорошо проветриваемым.
- Основание должно быть горизонтальным и достаточно прочным, чтобы выдержать вес блока и не создавать дополнительный шум и вибрацию.
- Ваши соседи не должны испытывать неудобства от шума и потока выбрасываемого воздуха.
- Должен обеспечиваться беспрепятственный подход для подключения трубопроводов и электрических кабелей.
- Убедитесь в том, что отсутствуют препятствия для воздуха, выходящего из наружного блока.
- Должна быть исключена возможность возникновения пожара в результате утечки огнеопасного газа.
- Длина трубопроводов между наружным и внутренним блоками не должна превышать допустимую.
- Если блок может подвергаться воздействию сильного ветра, например на морском побережье, то необходимо обеспечить беспрепятственную работу вентилятора. В этом случае блок можно разместить параллельно стене здания или установить соответствующие дефлекторы (см. рис. 12).
- При возможности не располагайте наружный блок в местах, в которые попадает прямое солнечное излучение.
- В случае необходимости можно установить защитный экран, не создающий препятствий воздушному потоку.
- При работе в режиме нагрева из наружного блока требуется сливать воду. Необходимо обеспечить беспрепятственный отвод конденсата через дренажное отверстие в предназначенное для нее место.
- В месте размещения не должно образовываться снежных заносов, скопления листьев и прочего сезонного мусора. При необходимости можно закрыть блок навесом.
- Размещайте наружный блок как можно ближе к внутреннему.
- При возможности устраните ближайšie к блоку препятствия, ограничивающие циркуляцию воздуха и снижающие эффективность работы кондиционера.

- Минимально допустимое расстояние между наружным блоком и препятствиями, указанное в инструкции, не означает, что блок можно размещать в воздухонепроницаемом помещении. Две из трех сторон блока должны быть открыты для свободного прохода воздуха (см. рис. 12).

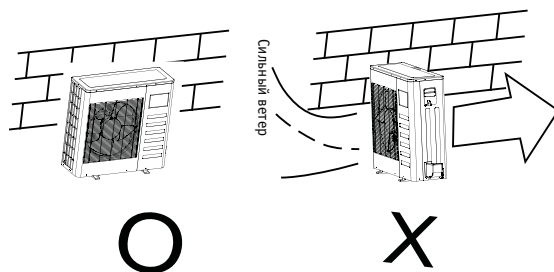


Рис. 12

ПРИМЕЧАНИЕ

Все иллюстрации в этой инструкции приведены лишь в качестве примера. Конструкция приобретенного вами кондиционера может незначительно отличаться от конструкции, представленной на рисунках. Принимать в расчет следует реальные конструктивные особенности устройства.

5.2. Внешний вид и габариты

1. Наружный блок сплит-системы

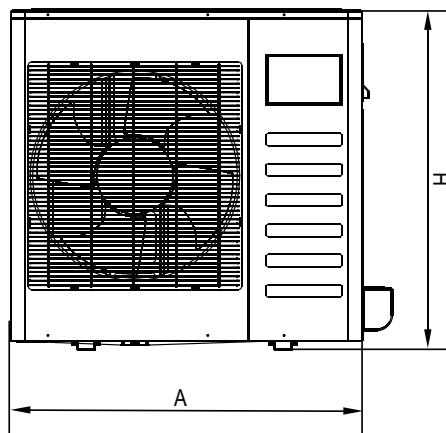


Рис. 13

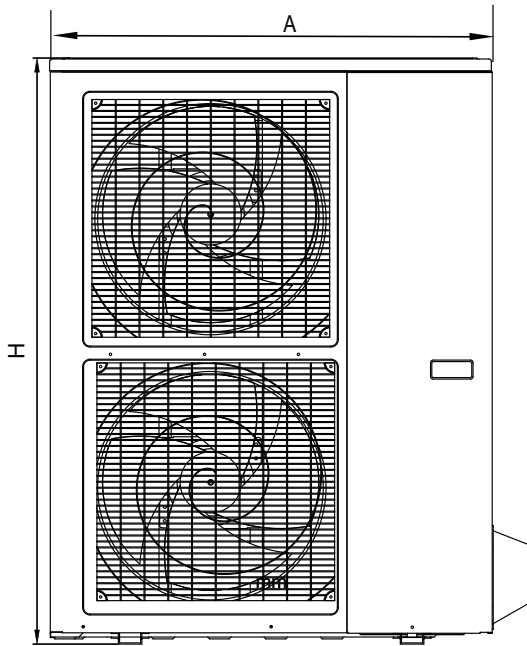


Рис. 14

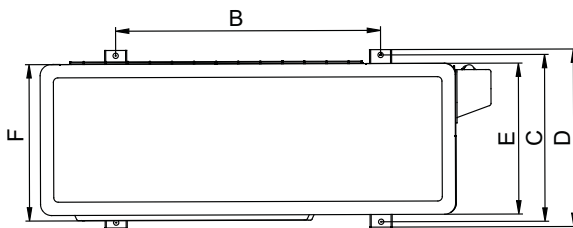


Рис. 15

Таблица 4
Единицы измерения: мм

Модель	A	B	C	D	E	F	H	Примечание
KSUN70HFAN1	845	560	335	360	312	320	700	Рис. 13
KSUN105HFAN3	990	624	366	396	340	345	965	Рис. 13
KSUN140HFAN3	900	590	378	400	330	350	1170	Рис. 14
KSUN176HFAN3	900	590	378	400	330	350	1170	Рис. 14

5.3. Место для монтажа и технического обслуживания

1. Наружный блок сплит-системы

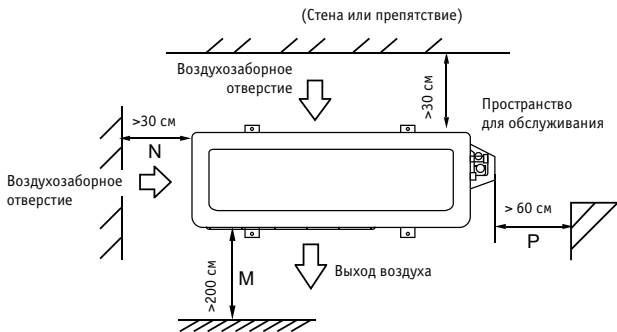


Рис. 16

5.4. Транспортировка и монтаж

- Так как центр тяжести блока не совпадает с его геометрическим центром, соблюдайте осторожность при подъеме блока на стропях.
- Не удерживайте наружный блок за отверстие для входа воздуха, чтобы не деформировать конструкцию.
- Не прикасайтесь к вентилятору руками или какими-либо предметами.
- Не наклоняйте блок более чем на 45° , а также не кладите его на боковую сторону корпуса.
- Подготовьте бетонное основание в соответствии с характеристиками наружного блока (см. рис. 17).
- Надежно закрепите болтами опоры блока, чтобы предотвратить его падение в случае землетрясения или сильного ветра (см. рис. 17).

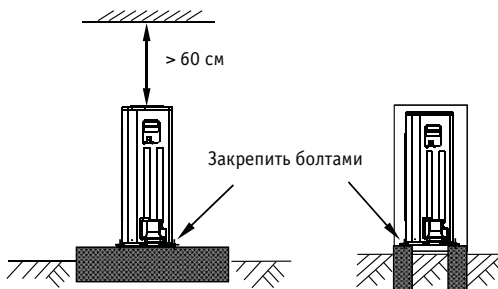


Рис. 17

6. МОНТАЖ ТРУБОПРОВОДА ХЛАДАГЕНТА

Проверьте, чтобы разность высот между наружным и внутренним блоками, длина труб хладагента и число изгибов соответствовали следующим требованиям.

(Количество изгибов должно быть не более 10)

Тип	Модель	Длина трубы хладагента (м)	Макс. разность высот (м)
Сплит-система, хладагент R410A	KSTU/KSUN70HFAN1	25	15
	KSTU/KSUN105HFAN3	30	20
	KSTU/KSUN140-176HFAN3	50	25

6.1. Порядок соединения труб



ПРЕДОСТЕРЕЖЕНИЕ

Все трубы для монтажа должны быть предоставлены лицензированной компанией по установке, и соответствовать местным и государственным стандартам.

Нельзя допускать попадания воздуха или воды в трубопровод во время монтажа.

Нельзя монтировать соединительные трубы до тех пор, пока не будут полностью закреплены внутренний и наружный блоки.

Соединительный трубопровод должен быть сухим, во время монтажа внутри не должна присутствовать влага. Выполнить полную теплоизоляцию жидкостной и газовой линий. В противном случае возможно образование течей.

- 1 Просверлите в стене отверстие (по размеру втулки), затем установите крепежные элементы — втулку и ее крышку.
- 2 Плотно скрепите трубу и кабели между собой при помощи соединительной ленты. Пропустите стянутый пакет через втулку в направлении снаружи внутрь. Соблюдайте осторожность — не повредите трубопровод при прокладке.
- 3 Подсоедините концы труб. Порядок описан в пп. «Подсоединение труб».
- 4 Удалите воздух вакуумным насосом. Порядок действий приведен в пп. «Удаление воздуха вакуумным насосом».
- 5 Затем откройте вентиль наружного блока, чтобы хладагент заполнил трубопровод, соединяющий наружный и внутренний блок.
- 6 Проверьте отсутствие утечек. Убедитесь в отсутствии утечки, проверив соединения детектором или мыльным раствором.
- 7 Изолируйте место соединения трубопровода с внутренним блоком звуконепроницаемым/изоляционным материалом, а затем плотно закрепите материал лентой во избежание утечки.



ПРЕДОСТЕРЕЖЕНИЕ

Убедитесь, что теплоизоляция закрывает все открытые места соединений развальцованных частей и трубопровода хладагента на стороне жидкостной трубы и трубы газовой линии. Убедитесь, что все участки трубопровода полностью закрыты теплоизоляцией. Плохая теплоизоляция может привести к образованию конденсата.

- Подсоединение труб

1 Развальцовка

- Обрежьте трубу труборезом (см. рис. 18).

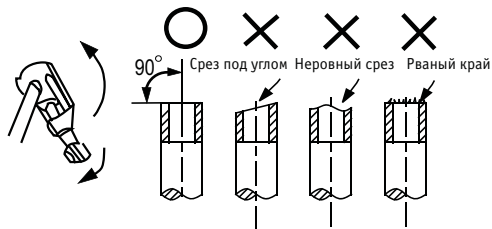


Рис. 18

- Вставьте в трубу конусную гайку и развальцуйте трубу.
- Размеры разбортовки и моменты затяжки указаны в таблице 6.

Таблица 6

Диаметр трубы (мм)	Момент затяжки	Размер разбортовки А мин. (мм) макс.		Форма развальцовки
∅ 6,4	14,2–17,2 Н·м (144–176 кгс·см)	8,3	8,7	
∅ 9,5	32,7–39,9 Н·м (333–407 кгс·см)	12,0	12,4	
∅ 12,7	49,5–60,3 Н·м (504–616 кгс·см)	15,4	15,8	
∅ 15,9	61,8–75,4 Н·м (630–770 кгс·см)	18,6	19,0	
∅ 19	97,2–118,6 Н·м (990–1210 кгс·см)	22,9	23,3	

2. Сначала подсоедините трубопровод к внутреннему блоку, а затем — к наружному.

- Изгибайте трубы в соответствии с рекомендациями. Будьте осторожны, чтобы не повредить их.

Изогните трубу с помощью больших пальцев рук



минимальный радиус сгиба 100 мм

Рис. 19

- Угол изгиба не должен превышать 90°.
- Изгибайте трубы по месту, при этом стремитесь к увеличению радиуса изгиба. Чем больше этот радиус, тем лучше.
- Не изгибайте трубу более трех раз.
- При установке конусной гайки смажьте внутреннюю и внешнюю поверхность развальцованного участка эфирным или синтетическим маслом, и перед окончательной затяжкой сначала заверните гайки пальцами на 3–4 оборота.

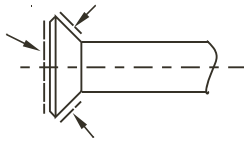


Рис. 20

- При монтаже и демонтаже трубных соединений используйте одновременно гаечный и динамометрический ключи.

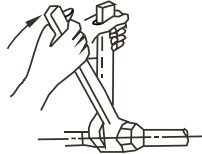


Рис. 21



ПРЕДОСТЕРЕЖЕНИЕ

Слишком большой момент затяжки повредит развальцованную часть трубы, а слишком малый — станет причиной утечки. Определите требуемый момент затяжки по таблице 7.

После завершения монтажа труб убедитесь в герметичности соединений.

- Удаление воздуха вакуумным насосом.

Порядок работы с запорным вентилем

1. Открытие запорного вентиля

1. Снимите колпачок и вращайте шток вентиля против часовой стрелки шестигранным торцевым ключом
2. Отворачивайте шток до упора. Не прикладывайте к запорному вентилю чрезмерное усилие. В противном случае можно повредить корпус вентиля, поскольку он не имеет заднего седла. Всегда пользуйтесь специальным инструментом.
3. Убедитесь в надежной затяжке колпачка.

2. Закрытие запорного вентиля

- Снимите колпачок и вращайте шток вентиля по часовой стрелке шестигранным торцевым ключом.
- Надежно затягивайте вентиль до плотного контакта штока с уплотнением в корпусе.

Убедитесь в надежной затяжке колпачка.

Моменты затяжки указаны в приведенной ниже таблице.

Таблица 7

Момент затяжки, Н•м (для закрытия вращать по часовой стрелке)				
Типоразмер запорного вентиля	Шток (корпус клапана)		Колпачок (крышка вентиля)	Технологическая гайка
∅ 6,4	5,4–6,6	Шестигранный ключ на 4 мм	13,5–16,5	11,5–13,9
∅ 9,5			18–22	
∅ 12,7	8,1–9,9	Шестигранный ключ на 4 мм	23–27	
∅ 15,9	13,5–16,5		36–44	
∅ 22,2	27–33	Шестигранный ключ на 4 мм		
∅ 25,4				



ПРЕДОСТЕРЕЖЕНИЕ

Всегда подсоединяйте к сервисному штуцеру зарядный шланг.
После затяжки колпачка убедитесь в отсутствии утечки хладагента.

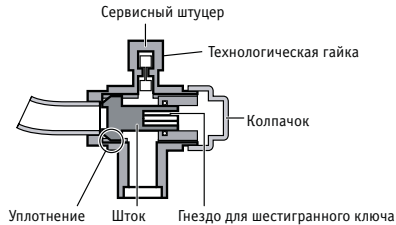


Рис. 22

• Порядок работы с вакуумным насосом

- 1 Ослабьте и выверните технологические гайки запорных вентилях А и В, подсоедините заправочный шланг распределителя к сервисному штуцеру запорного вентиля А (убедитесь в том, что запорные вентили А и В закрыты).
- 2 Соедините штуцер заправочного шланга с вакуумным насосом.
- 3 Полностью откройте рукоятку вентиля низкого давления (Lo) распределителя.
- 4 Включите вакуумный насос. В начале вакуумирования немного ослабьте гайку сервисного штуцера запорного вентиля В, чтобы убедиться в поступлении воздуха (звук работы насоса изменится, а вакуумметр будет показывать величину меньше 0). Затем затяните гайку.
- 5 После окончания вакуумирования полностью закройте рукоятку вентиля низкого давления (Lo) на распределителе и выключите вакуумный насос. Проводите вакуумирование не менее 15 мин. Убедитесь в том, что показания вакуумметра соответствуют -760 мм рт. ст. (-1×10^5 Па).
- 6 Ослабьте и снимите колпачки запорных вентилях А и В, чтобы полностью их открыть, затем наденьте и затяните колпачки.
- 7 Снимите заправочный шланг с сервисного штуцера запорного клапана А и затяните гайку.

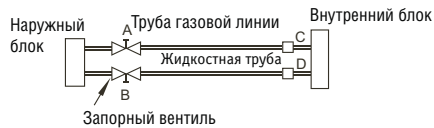


Рис. 23

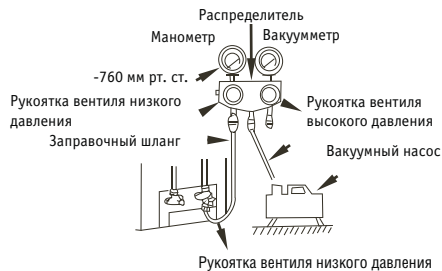


Рис. 24

6.2. Заправка дополнительным объемом хладагента



ПРЕДОСТЕРЕЖЕНИЕ

Нельзя выполнять заправку хладагента до завершения всех электрических соединений.

Заправку хладагента можно производить только после проверки системы на отсутствие утечки и вакуумирования.

При заправке системы ни в коем случае нельзя превышать допустимый объем заправляемого хладагента — в противном случае возможно возникновение гидроудара.

Заправка неподходящим хладагентом может привести к выходу оборудования из строя, поэтому всегда проверяйте тип используемого хладагента.

Баллоны с хладагентом следует открывать медленно.

При заправке хладагента следует использовать защитные очки и перчатки.

- Наружный блок заправляется хладагентом на заводе-изготовителе. Рассчитайте добавочное количество хладагента, исходя из диаметра и длины жидкостной трубы между наружным и внутренним блоками.

Таблица 8

Латунная труба (мм)		R410A
Ø 6,35	вход внутр. блока	0,022 кг/м x (L-5)
	вход нар. блока	0,011 кг/м x (L-5)
Ø 9,53	вход внутр. блока	0,060 кг/м x (L-5)
	вход нар. блока	0,030 кг/м x (L-5)
Ø 12,7	вход внутр. блока	0,110 кг/м x (L-5)
	вход нар. блока	0,060 кг/м x (L-5)
Ø 15,9	вход внутр. блока	0,170 кг/м x (L-5)
	вход нар. блока	0,085 кг/м x (L-5)
Ø 19,0	вход внутр. блока	0,250 кг/м x (L-5)
	вход нар. блока	0,125 кг/м x (L-5)

- ПРИМЕЧАНИЕ. В таблице указаны данные для жидкостной трубы.
- ПРИМЕЧАНИЕ. Количество изгибов зависит от максимальной разности высот. Обычно делается один изгиб на 10 м длины.

6.3. Проверка на отсутствие утечек

Убедитесь в отсутствии утечки, проверив соединения детектором или мыльным раствором (см. рис. 25).

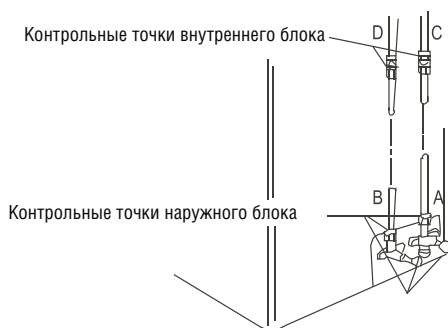


Рис. 25

ПРИМЕЧАНИЕ

Обозначения на рисунке

А.....запорный вентиль линии низкого давления

В.....запорный вентиль линии высокого давления

С, D.....точки подсоединения соединительного трубопровода к внутреннему блоку.

7. МОНТАЖ ДРЕНАЖНОЙ ТРУБЫ

- Подключение дренажной трубы внутреннего блока
- Для организации дренажа используйте полиэтиленовую трубу (наружный диаметр 29–31 мм, внутренний – 25 мм). Ее можно приобрести магазине.
- Если труба будет состоять из нескольких элементов, уплотните места соединений непромокаемой лентой для предотвращения протечек.
- Для предотвращения обратного затекания воды установите дренажную трубу с уклоном 1/50 в наружную сторону. Труба не должна иметь подъемов и провисания.
- В процессе монтажа не тяните сильно за дренажную трубу. Тем не менее, для исключения провисания через каждые 1–1,5 м следует установить опоры. Либо дренажную трубу можно прикрепить к трубопроводу хладагента.
- Если выходное отверстие дренажной трубы расположено выше, чем насос, шланг должен иметь вертикальный отрезок. Высота подъема не должна превышать 550 мм, в противном случае нельзя будет полностью выкачать всю воду, что может привести к переполнению (этот вариант подходит только для блока, оборудованного насосом).
- Выходное отверстие дренажного трубопровода должно располагаться на высоте не менее 50 мм от земли или дна емкости, куда стекает конденсат. Не погружайте конец дренажного трубопровода в воду. Если конденсат сливается в канализацию, необходимо устроить на шланге U-образный сифон с водяным затвором, чтобы неприятный запах не проникал в помещение.

Установка дренажной трубы для блока, оснащенного насосом.



Рис. 26

Установка дренажной трубы для блока без насоса.

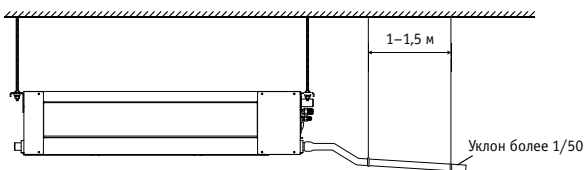
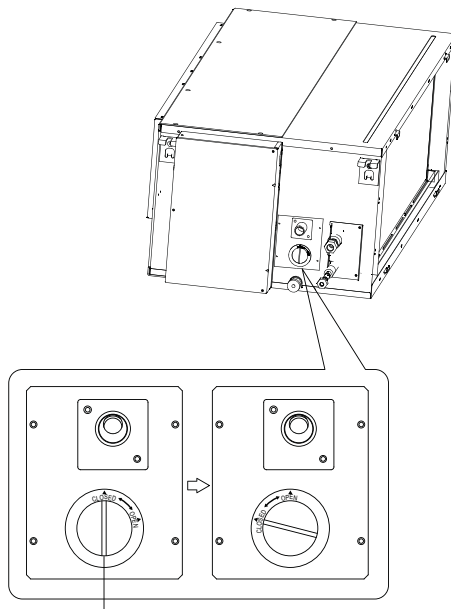


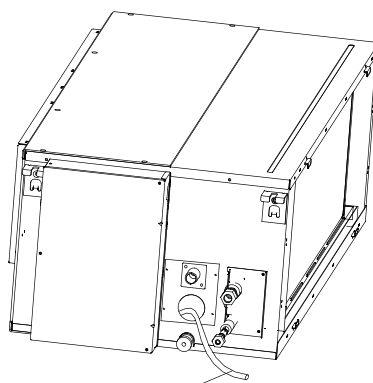
Рис. 27

- **Проверка дренажной системы**
 - Убедитесь, что конденсат беспрепятственно отводится по трубе.
 - В строящемся доме нужно протестировать дренажную систему перед установкой подвесного потолка.
 - **Блок, оснащенный насосом**
(не подходит для блока II мощностью 17,6 кВт)
- 1 Снимите крышку тестового отверстия и залейте в дренажный поддон около 2 л воды.



Крышка тестового отверстия

Рис. 28



Трубка для заливания воды

Рис. 29

- 2 Включите кондиционер и переведите его в режим охлаждения. Должен быть слышен звук работающего дренажного насоса. Проверьте, удаляется ли конденсат (после включения кондиционера может пройти около 1 мин. до начала слива конденсата, в зависимости от длины дренажной трубы). Убедитесь в отсутствии течи в местах стыковки труб.
- 3 Выключите кондиционер и установите крышку тестового отверстия на место.

- **Блок, не имеющий насоса**

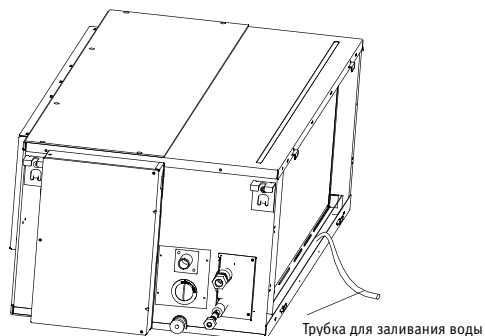


Рис. 30

- Залейте 2 л воды в поддон через трубку и убедитесь, что слив происходит беспрепятственно.
- **Установите дренажный патрубок наружного блока (для моделей с использованием теплового насоса)**

Наденьте на дренажный патрубок уплотнительное кольцо, затем вставьте патрубок в отверстие в поддоне наружного блока и поверните его на 90° для надежной фиксации. Присоедините к дренажному патрубку дренажный шланг (приобретается отдельно). Слив конденсата необходим при работе наружного блока в режиме нагрева.



Рис. 31

ПРИМЕЧАНИЕ

Все иллюстрации в этой инструкции приведены лишь в целях пояснения. Конструкция приобретенного вами кондиционера может незначительно отличаться от конструкции, представленной на рисунках. Преимущественное значение имеет внешний вид реального кондиционера.

8. РЕМОНТ И ТЕХНИЧЕСКОЕ ОБСЛУЖИВАНИЕ

8.1. Демонтаж электродвигателя

Способ А: путем снятия передней панели со стороны верхней крышки.

1. Снимите верхнюю крышку, как показано на рис. 32.

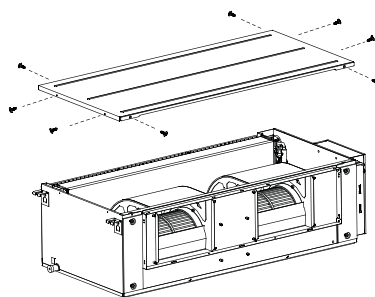


Рис. 32

2. Отверните 4 болта и 2 винта крепления передней панели (см. рис. 33).

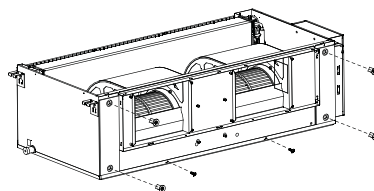


Рис. 33

3. Снимите провод двигателя, переднюю панель и отремонтируйте двигатель (см. рис. 34).

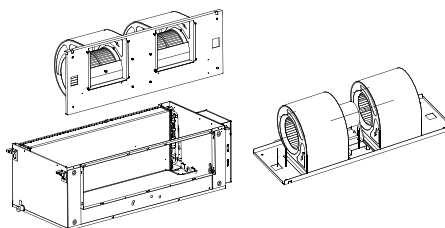


Рис. 34

Способ В: путем снятия передней панели со стороны нижней крышки.

1. Снимите нижнюю крышку, как показано на рис. 35.

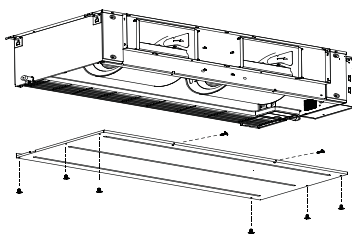


Рис. 35

2. Отверните 4 болта и 2 винта крепления передней панели (см. рис. 36). Будьте осторожны – передняя панель может упасть вниз.

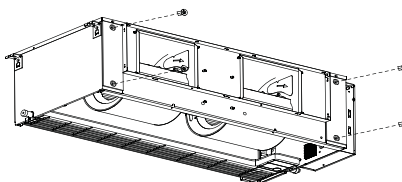


Рис. 36

3. Снимите провод двигателя, переднюю панель и отремонтируйте двигатель (см. рис. 37).

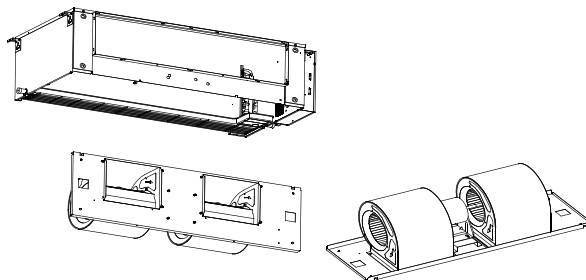


Рис. 37

Способ С: путем непосредственного демонтажа (применим только для пластиковой улитки и шкива вентилятора) (см. рис. 38).

1. Снимите шасси в сборе и фильтр.
2. Снимите спиральный отвод
3. Снимите электродвигатель.

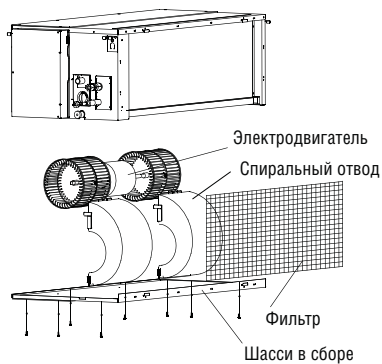
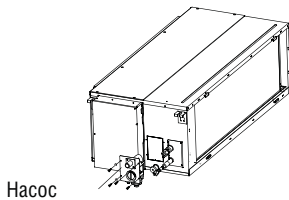


Рис. 38

8.2. Ремонт насоса

1. Выверните четыре винта, крепящие дренажный насос.
2. Отсоедините от насоса электропитание и кабель датчика уровня воды.
3. Снимите насос.



ПРИМЕЧАНИЕ

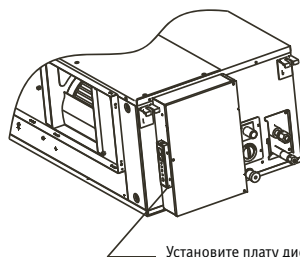
Изделие отвечает условиям Директивы по электромагнитной совместимости 2004/108/ЕЕС.

Для защиты других устройств от электромагнитных помех при запуске компрессора (стандартном технологическом процессе) при монтаже необходимо обеспечить выполнение следующих условий.

- 1 Подключение кондиционера к сети должно производиться через распределительный щит. Распределительный щит должен иметь достаточно высокую нагрузочную способность – не менее 32 А.
- 2 К этой линии питания не должно подключаться больше никакое другое оборудование.
- 3 Для правильного выполнения монтажа необходимо свериться с условиями договора с энергосбытовой компанией в части наличия ограничений по использованию таких приборов, как стиральные машины, кондиционеры или электропечи.
- 4 Подробные сведения по параметрам питания кондиционера приведены на табличке с техническими данными, закрепленной на корпусе устройства.
- 5 Со всеми вопросами обращайтесь по месту приобретения устройства.
- 6 Во избежание несчастных случаев замена поврежденного кабеля электропитания должна выполняться производителем оборудования, уполномоченным представителем производителя или специалистами аналогичной квалификации.
- 7 Кондиционер следует устанавливать в соответствии с государственными правилами монтажа электропроводки.

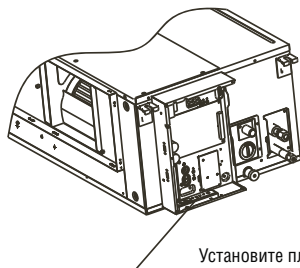
10.1. Установка блока управления дисплеем

Порядок установки указан ниже.



Установите плату дисплея снаружи электрического щитка

Рис. 40



Установите плату дисплея внутри электрического щитка

Рис. 41

10.2. Подсоединение кабеля

- Снимите крышку, вывернув винты. Если наружный блок не имеет крышки, выверните винты на сервисной панели и снимите с нее кожух, потянув в направлении, указанном стрелкой (см. рис. 39).
- Подсоедините кабели к клеммам с соответствующими номерами на клеммной колодке внутреннего и наружного блоков.
- Установите на место крышку или защитный кожух.

10.3. Параметры электропитания (табл. 9)

10.4. Наружные блоки

Выверните винты на сервисной панели и снимите с нее кожух, потянув в направлении, указанном стрелкой.

ПРИМЕЧАНИЕ

Будьте осторожны, не поцарапайте поверхность корпуса.

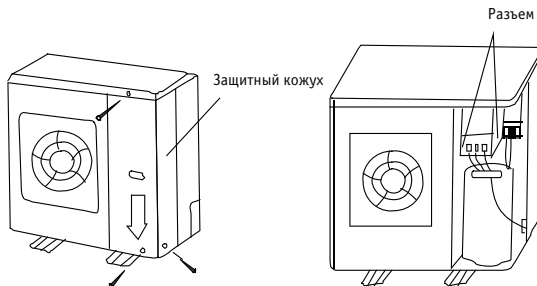


Рис. 42

ПРИМЕЧАНИЕ

- Все иллюстрации в этой инструкции приведены лишь в качестве примера. Конструкция приобретенного вами кондиционера может незначительно отличаться от конструкции, представленной на рисунках. Принимать в расчет следует реальные конструктивные особенности устройства.
- На рис. 42 показан наружный блок определенного типа, который может несколько отличаться от вашего.

11. ТЕСТОВЫЙ ЗАПУСК

- 1 Тестовый запуск выполняется после полного завершения монтажа.
- 2 Перед проведением тестового запуска убедитесь в выполнении следующих условий.
 - Внутренний блок и наружный блок смонтированы правильно.
 - Трубопроводы и электропроводка смонтированы должным образом.
 - Система труб хладагента проверена на отсутствие утечек.
 - Дренажная система не заблокирована.
 - Теплоизоляция выполняет свои функции.
 - Заземление выполнено правильно.
 - Данные по длине трубопроводов и дополнительному объему заправленного хладагента записаны.
 - Напряжение в сети соответствует номинальному напряжению питания кондиционера.
 - Механические препятствия у воздухозаборных и воздуховыпускных отверстий наружного и внутреннего блоков отсутствуют.
 - Запорные вентили жидкостной трубы и трубы газовой линии открыты.
 - Кондиционер предварительно прогрет путем включения питания.

- 3 В соответствии с требованиями пользователя установите крепление пульта дистанционного управления там, где сигнал пульта будет беспрепятственно достигать внутреннего блока.
- 4 Тестовый запуск
- Установите с пульта управления режим охлаждения и убедитесь в следующем. Если возникнут какие-либо проблемы, попробуйте устранить их с помощью информации из раздела «Поиск и устранение неисправностей» в руководстве пользователя.
 - 1 Внутренний блок
 - a. Выключатель пульта дистанционного управления работает правильно.
 - b. Кнопки пульта дистанционного управления работают правильно.
 - c. Вентиляционные жалюзи перемещаются правильно.
 - d. Температура в помещении регулируется надлежащим образом.
 - e. Индикаторы функционируют.
 - f. Кнопки регулировки температуры работают правильно.
 - g. Дренажная система функционирует правильно.
 - h. При работе отсутствует вибрация или нехарактерный шум.
 - i. Кондиционер корректно работает в режиме нагрева, если такая функция имеется.
 - 2 Наружный блок
 - a. При работе отсутствует вибрация или нехарактерный шум.
 - b. Производимые кондиционером поток воздуха, шум или конденсат не причиняют неудобства окружающим.
 - c. Отсутствует утечка хладагента.



ПРЕДОСТЕРЕЖЕНИЕ

Функция защиты не допускает включения кондиционера в течение приблизительно 3 минут после выключения.

Параметры электропитания (внутренний блок)

Таблица 9

Модель		KSTU/KSUN70HFAN1	KSTU/KSUN105-176HFAN3
Электропитание	Число фаз	1	3
	Частота и напряжение	220-240 В, 50 Гц	380-415 В, 50 Гц
Сетевой выключатель/предохранитель (А)		40/25	25/20
Сечение силовой проводки внутр. блока (мм ²)		3x2,5	5x2,5
Сечение соединительных проводов между внутренним и наружным блоками ((мм ²))	Провод заземления	2,5	2,5
	Силовой провод наружного блока	3x2,5	5x2,5
	Провод передачи сильного электросигнала	3x1,0	3x1,0
	Провод передачи слабого электросигнала	2x0,2	-



ПРЕДОСТЕРЕЖЕНИЕ

Прежде чем открыть доступ к клеммам, отключите все цепи электропитания.

- Монтаж электропроводки

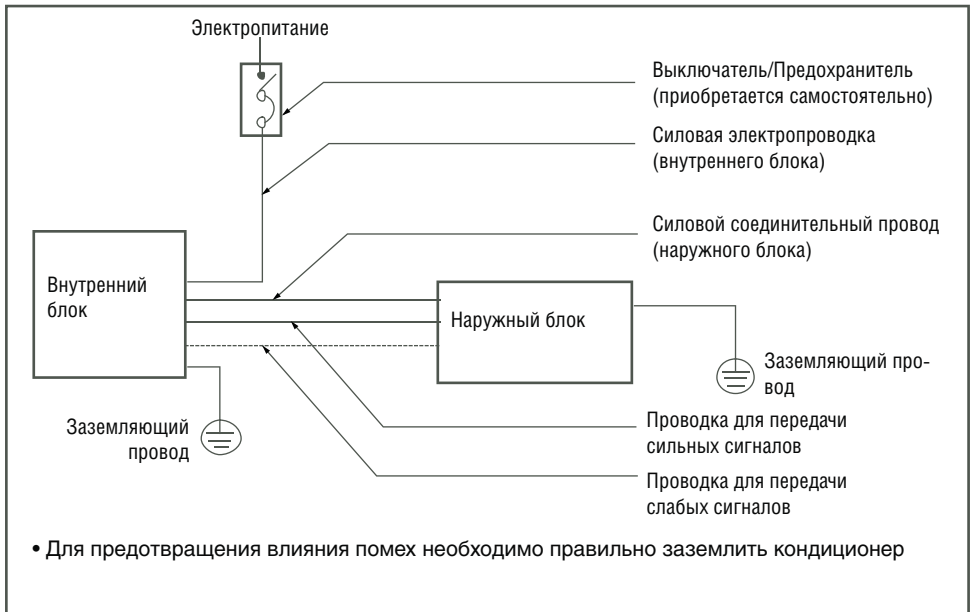


Рис. 43



KENTATSU

IS THE TRADEMARK OF
KENTATSU DENKI, JAPAN