

Однофазный тиристорный регулятор скорости SRE предназначен для плавного регулирования скорости вращения электродвигателей однофазных вентиляторов со встроенной автоматической термозащитой. При этом необходимо учитывать, что электродвигатель должен быть спроектирован для работы с регуляторами подобного типа.

Регулятор можно устанавливать как в стандартное электромонтажное гнездо, так и непосредственно на стену (в комплекте поставляется короб для внешнего монтажа). Корпус изготовлен из высококачественного АБС-пластика, устойчивого к ультрафиолетовым лучам. После включения прибора регулирование скорости электродвигателей осуществляется вручную от максимума к минимуму, что облегчает запуск мотора вентилятора. Выходное напряжение плавно изменяется в диапазоне 0-230 В.



### Технические данные

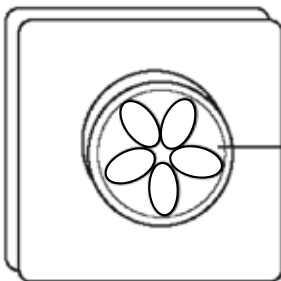
	<b>SRE-2,5</b>
Максимальный ток, А	2,5
Напряжение питания	230 В, 50 Гц
Габаритные размеры, мм	84x81x55
Степень защиты	IP 44
Класс защиты	II

Приведенные значения действительны в нейтральной атмосфере при нормальных условиях эксплуатации.

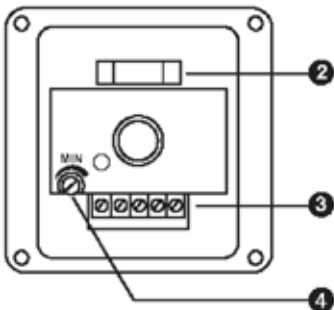
### Монтаж

Монтаж должен проводиться только квалифицированным персоналом в соответствии с соответствующими действующими нормами.

Монтаж производится при отсутствии напряжения.



- 1 – ручка включения и регулирования
- 2 – отсек предохранителей
- 3 – клеммы
- 4 – регулировка минимальной скорости



### Монтаж встраиваемого регулятора

Снимите ручку 1 с помощью маленькой отвертки, вставив ее в специальный зазор.

Отверните гайку и снимите крышку. Закрепите прибор на стене. Выполните электрические соединения по схеме.

Питающий и соединительный кабели должны иметь сечение, соответствующее максимальному току регулятора, согласно действующим нормам и правилам.

Подайте питание и отрегулируйте минимальную скорость вращения вентилятора с помощью 4.

К дополнительному выходу устройства можно подключить привод воздушной заслонки или любую другую нагрузку Re с напряжением 230 В и потребляемым током не более 2 А.

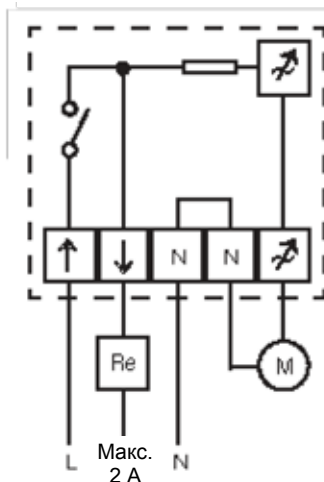
### Монтаж настенного регулятора

Монтаж проводится аналогично монтажу встраиваемого регулятора. Регулятор закрепляется на монтируемом на стене пластиковом корпусе.

Не используйте уплотнитель! При повышенной влажности сделайте отверстие диаметром около 5 мм снизу корпуса для выхода конденсата (см. рисунок).

### Отверстие для выхода конденсата

### Схема соединений



### Регулировка минимальной скорости

Минимальная скорость ограничивается с помощью регулировочного винта 4.

### Замена предохранителя

Замена предохранителя производится при отключенном напряжении с помощью пинцета. Запасной предохранитель идет в комплекте поставки.

### Утилизация

Указания по утилизации можно получить у представителя органа местной власти.

## Гарантийные обязательства

Срок гарантии на изделие 1 год с момента продажи.

Для установки (подключения) изделия необходимо обращаться в специализированные организации. Продавец, изготовитель, уполномоченная изготовителем организация, импортер, не несут ответственности за недостатки изделия, возникшие из-за его неправильной установки (подключения).

В конструкцию, комплектацию или технологию изготовления изделия могут быть внесены изменения с целью улучшения его характеристик. Такие изменения вносятся в изделие без предварительного уведомления покупателя и не влекут обязательств по изменению (улучшению) ранее выпущенных изделий.

Для выполнения гарантийных обязательств обращайтесь к продавцу. Настоящая гарантия действительна только на территории РФ на изделия, купленные на территории РФ.

### Настоящая гарантия не распространяется:

на периодическое и сервисное обслуживание оборудования (чистку и т. п.).

### Настоящая гарантия не предоставляется в случаях:

изменения изделия, в том числе с целью усовершенствования и расширения области его применения;  
использования изделия не по его прямому назначению, не в соответствии с его руководством по эксплуатации, в том числе эксплуатации изделия с перегрузкой или совместно со

вспомогательным оборудованием, не рекомендованным продавцом, изготовителем, импортером, уполномоченной изготовителем организацией;  
наличия на изделии механических повреждений (сколов, трещин и т. п.), воздействия на изделие чрезмерной силы, химически агрессивных веществ, высоких температур, повышенной влажности или запыленности, концентрированных паров и т. п., если это стало причиной неисправности изделия;  
ремонта, наладки, установки, адаптации или пуска изделия в эксплуатацию не уполномоченными на то организациями или лицами;  
стихийных бедствий (пожар, наводнение и т. п.) и других причин, находящихся вне контроля продавца, изготовителя, импортера, уполномоченной изготовителем организации;  
неправильного выполнения электрических и прочих соединений, а также неисправностей (несоответствия рабочих параметров указанным в руководстве) внешних сетей;  
дефектов системы, в которой изделие использовалось как элемент этой системы;  
дефектов, возникших вследствие невыполнения покупателем руководства по эксплуатации оборудования.  
В случае рекламаций принимаются целые изделия в оригинальной упаковке.

Модель	SRE-2,5		Серийный номер / № ТТН
Покупатель			Дата продажи
Продавец	..... ..... (наименование, адрес, телефон) М.П. .... (.....) (подпись уполномоченного лица) (Ф.И.О.)		