

6 720 618 471-00.11

## PKSET

PKSET 33  
PKSET 60

Сервисный уровень

Внимательно прочитайте  
перед монтажом

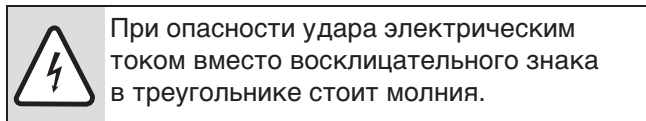
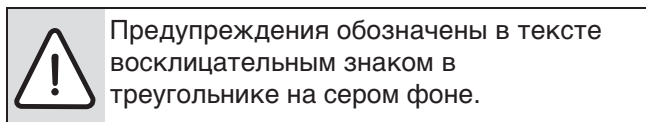
# Содержание

<b>1</b>	<b>Пояснения символов и указания по технике безопасности</b> .....	<b>3</b>	<b>7</b>	<b>Электрическая схема</b> .....	<b>20</b>
1.1	Пояснения условных обозначений .....	3	7.1	Электрическая схема PKSET .....	20
1.2	Правила техники безопасности .....	3	7.2	Электрическая схема XB2 .....	21
			7.3	Электрическая схема распределителя для отопления/охлаждения .....	22
<b>2</b>	<b>Комплект поставки</b> .....	<b>4</b>	<b>8</b>	<b>Настройки</b> .....	<b>23</b>
2.1	PKSET 33 (WPS 22...WPS 33) .....	4	8.1	Обзор меню .....	23
2.2	PKSET 60 (WPS 43...WPS 60) .....	5	8.2	Циркул. насосы .....	24
<b>3</b>	<b>Принадлежности для PKSET</b> .....	<b>6</b>	8.3	Контур 1 охлаждение .....	24
<b>4</b>	<b>Пассивное охлаждение</b> .....	<b>7</b>	8.4	Контур 2, 3... .....	26
4.1	Пассивное охлаждение 1 .....	7	8.5	Внеш. регулировка .....	27
4.2	Пассивное охлаждение 2 .....	7	8.6	Выходы .....	27
			8.7	Таймер .....	28
<b>5</b>	<b>Технические рекомендации</b> .....	<b>8</b>	<b>9</b>	<b>Заводская установка</b> .....	<b>29</b>
5.1	Исполнения системы .....	8	<b>10</b>	<b>Протокол ввода в эксплуатацию</b> .....	<b>30</b>
5.2	Технические характеристики .....	11			
5.3	Потери давления в теплообменнике .....	11			
5.4	Пассивная холодопроизводительность ...	12			
<b>6</b>	<b>Установка прибора</b> .....	<b>13</b>			
6.1	CAN-BUS .....	13			
6.2	Обращение с электронными платами .....	14			
6.3	Монтаж .....	15			
6.4	Подключение .....	17			
6.5	Заполнение отопительной системы. ....	19			
6.6	Объёмный расход в отопительной системе .....	19			
6.7	Циркуляционный насос отопительной системы .....	19			

# 1 Пояснения символов и указания по технике безопасности

## 1.1 Пояснения условных обозначений

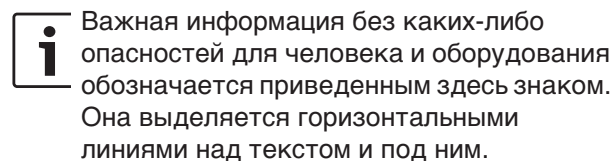
### Предупреждения



Выделенные слова в начале предупреждения обозначают вид и степень тяжести последствий, наступающих в случае непринятия мер безопасности.

- **УВЕДОМЛЕНИЕ** означает, что возможно повреждение оборудования.
- **ВНИМАНИЕ** означает, что возможны травмы легкой и средней степени тяжести.
- **ОСТОРОЖНО** означает, что возможны тяжелые травмы.
- **ОПАСНО** означает, что возможны травмы с угрозой для жизни.

### Важная информация



### Другие знаки

Знак	Значение
▶	Действие
→	Ссылка на другое место в инструкции или на другую документацию
•	Перечисление/список
–	Перечисление/список (2-ой уровень)

Таб. 1

## 1.2 Правила техники безопасности

### Общие положения

- ▶ Внимательно прочитайте и сохраните эту инструкцию.

### Монтаж и ввод в эксплуатацию

- ▶ Монтаж и ввод в эксплуатацию теплового насоса должно производить специализированное предприятие, имеющее разрешение на выполнение таких работ.

### Повреждения из-за ошибок в управлении

Ошибки в управлении могут привести к травмам персонала и/или к повреждению оборудования:

- ▶ Не позволяйте детям играть с прибором или пользоваться им без присмотра взрослых.
- ▶ Обеспечьте доступ к прибору только тех лиц, которые умеют правильно им пользоваться.

### Техническое обслуживание и ремонт

- ▶ Ремонт должно выполнять только специализированное предприятие. Плохо выполненный ремонт может привести к возникновению опасных ситуаций при эксплуатации и ухудшению работы оборудования.
- ▶ Применяйте только оригинальные запчасти.
- ▶ Ежегодно проводите контрольный осмотр и необходимое техническое обслуживание теплового насоса, которые должно выполнять специализированное предприятие, имеющее разрешение на выполнение таких работ.

## 2 Комплект поставки

### 2.1 PKSET 33 (WPS 22...WPS 33)

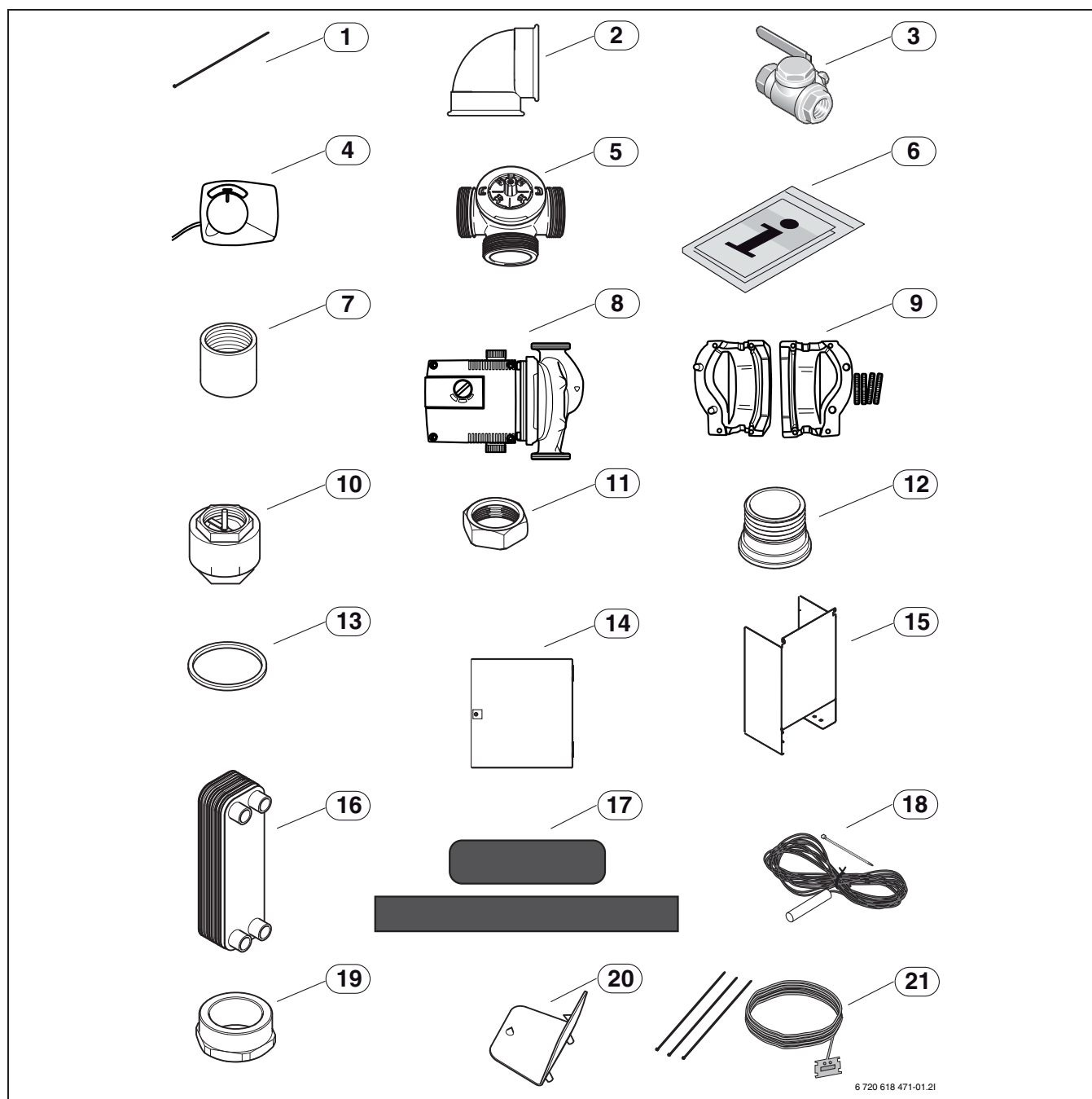
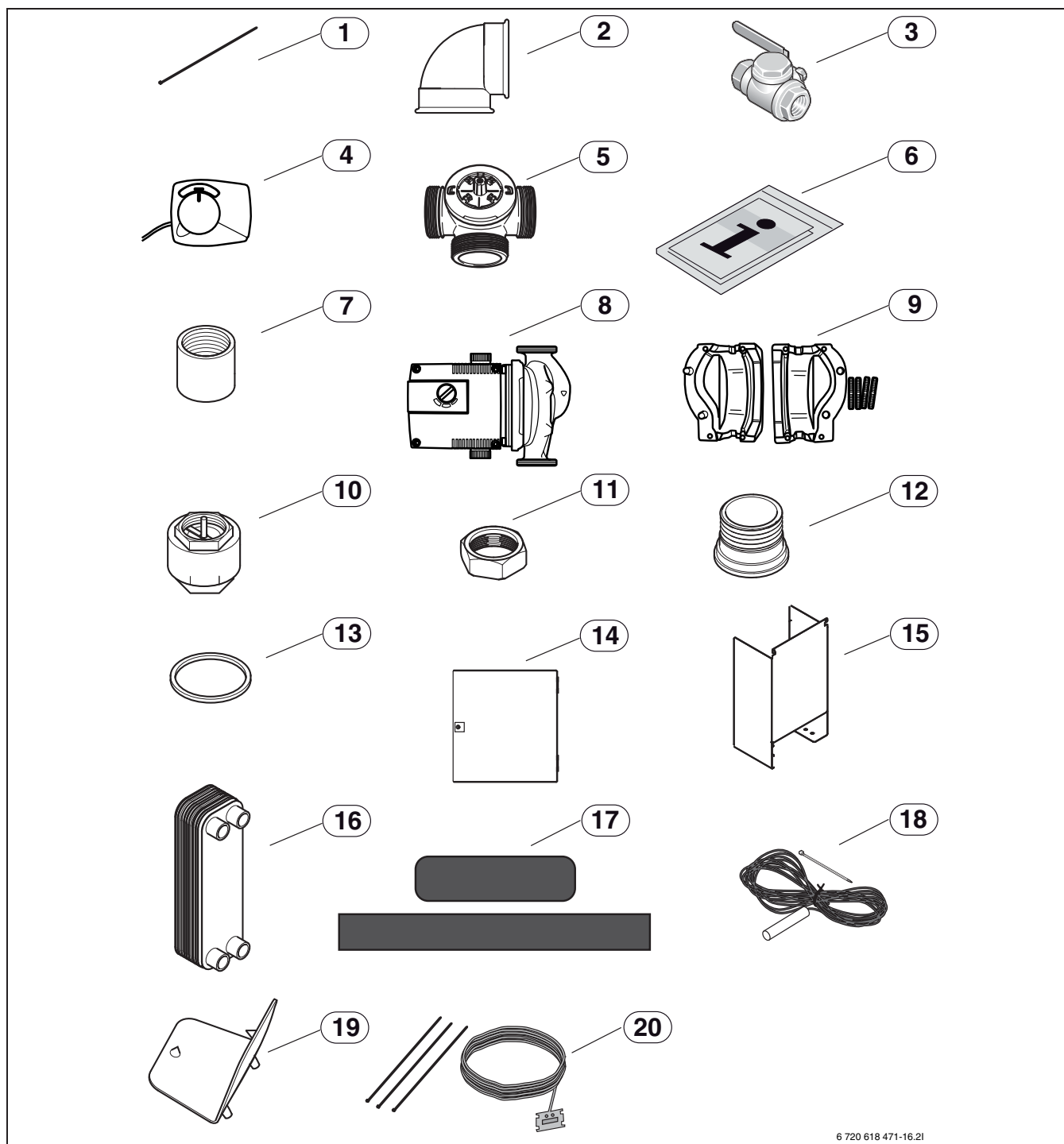


Рис 1 Комплект поставки

- |    |  |    |   |
|----|--|----|---|
| 1  | Кабельная стяжка (2 шт.)                       | 13 | Уплотнение 56x47x2 мм (6 шт.), 44x35x2 мм (3 шт.)             |
| 2  | Уголок внутренний R40                          | 14 | Электрощкаф (в комплекте с реле контроля конденсации E31.RM1) |
| 3  | Фильтр DN 32 (2 шт.)                           | 15 | Кронштейн промежуточного теплообменника                       |
| 4  | Электродвигатель смесителя                     | 16 | Промежуточный теплообменник                                   |
| 5  | Смесительный клапан DN32                       | 17 | Изоляция промежуточного теплообменника                        |
| 6  | Инструкция по монтажу                          | 18 | Датчик температуры подающей линии                             |
| 7  | Муфта R40                                      | 19 | Переходная втулка 40x32 мм                                    |
| 8  | Циркуляционный насос                           | 20 | Защита кабельной стяжки (2 шт.)                               |
| 9  | Изоляция циркуляционного насоса                | 21 | Датчик конденсата   |
| 10 | Обратный клапан 1 1/2"                         |    |   |
| 11 | Накидная гайка G50 (4 шт.), G40 (3 шт.)        |    |   |
| 12 | Уплотнительное кольцо R40 (4 шт.), G32 (3 шт.) |    |   |

Запорный кран (E31.Q101) (→ главу 5.1.2) не входит в поставку.

## 2.2 PKSET 60 (WPS 43...WPS 60)



6 720 618 471-16.21

Рис 2 Комплект поставки

- 1 Кабельная стяжка (2 шт.)
- 2 Уголок внутренний R40
- 3 Фильтр DN 40 (2 шт.)
- 4 Электродвигатель смесителя
- 5 Смесительный клапан DN40
- 6 Инструкция по монтажу
- 7 Муфта R40
- 8 Циркуляционный насос
- 9 Изоляция циркуляционного насоса
- 10 Обратный клапан 2"
- 11 Накладная гайка G50 (7 шт.)

- 12 Уплотнительное кольцо R40 (7 шт.)
- 13 Уплотнение 56x47x2 мм (9 шт.)
- 14 Электрощкаф (в комплекте с реле контроля конденсации E31.RM1)
- 15 Кронштейн промежуточного теплообменника
- 16 Промежуточный теплообменник
- 17 Изоляция промежуточного теплообменника
- 18 Датчик температуры подающей линии
- 19 Защита кабельной стяжки (2 шт.)
- 20 Датчик конденсата

Запорный кран (E31.Q101) (→ главу 5.1.2) не входит в поставку.

### 3 Принадлежности для PKSET

Для регулирования пассивного охлаждения имеются следующие принадлежности:

- Трёхходовой переключающий клапан ESBE (E11.Q12): Трёхходовой клапан подключается прилагаемым проводом к плате XB2 в электрошкафу модуля охлаждения. Трёхходовой клапан позволяет обойти рабочий бак в режиме охлаждения, чтобы защитить его от остывания. Электропитание 230 В.
- Датчик комнатной влажности (E11.TM): Датчик для регистрации температуры и влажности в контрольном помещении. Датчик фирмы Sauter подключается проводом JU(ST)-Y 4x2x0,8 мм<sup>2</sup> к плате XB2 в электрошкафу. Электропитание 24 В через трансформатор в электрошкафу.
- Электрический распределитель для отопления/охлаждения: Распределитель фирмы Sauter для обогрева полов подключается к плате XB2 в электрошкафу модуля охлаждения. Электронный регулятор комнатной температуры, датчик точки росы и серводвигатели подключаются к распределителю. К распределителю также подключается сигнал С/О отопительного насоса (переключение с режима отопления на режим охлаждения). Электропитание распределителя 230 В. Сигнал С/О отопительного насоса может обрабатываться только через подсоединённый проводом распределитель ASV6F116 фирмы Sauter. Дистанционно управляемый регулятор Sauter не может передавать сигнал дальше.
- Электронный комнатный регулятор отопления/охлаждения 230 В: Комнатный регулятор фирмы Sauter подключается проводом NYM-J 7x1,5 мм<sup>2</sup> к распределителю.
- Термический сервопривод для небольших клапанов: Сервопривод фирмы Sauter для небольших клапанов подключается к распределителю. Электропитание 230 В.
- Датчик точки росы: Датчик точки росы фирмы Sauter для контроля точки росы подсоединяется стяжным ремнём, например, к подающей линии электрического распределителя. Датчик точки росы подключается проводом JU(ST)-Y 2x2x0,8 мм<sup>2</sup> к распределителю.

## 4 Пассивное охлаждение

Пассивный модуль охлаждения предназначен для подключения к рассольно/водяным тепловым насосам мощностью 22-60 кВт и системе тёплых полов или вентиляторному конвектору. Модуль охлаждения поставляется в двух вариантах, PKSET 33 для тепловых насосов мощностью 22-33 кВт и PKSET 60 для тепловых насосов мощностью 43-60 кВт. Модуль охлаждения состоит из теплообменника, циркуляционного насоса, смесителя и электронной платы для управления режимом охлаждения. В режиме охлаждения система сохраняет комнатную температуру, несмотря на рост наружной температуры и таким образом создаёт в помещении приятный климат.

При пассивном охлаждении компрессор в тепловом насосе не используется. Вместо этого охлаждение регулируется расходом рассола. Для охлаждения могут использоваться все отопительные контуры.

### 4.1 Пассивное охлаждение 1

Пассивное охлаждение в сочетании с вентиляторным конвектором. Температура регулируется термостатом в вентиляторном конвекторе. В результате этого вентилятор выключается при снижении комнатной температуры. Температура также может регулироваться через датчик комнатной температуры. В этом случае смеситель подключается к контуру охлаждения, в то время как вентилятор продолжает работать до тех пор, когда комнатная температура опустится до заданного значения. Требуемая температура подающей линии задаётся наладчиком.

Система должна быть всегда защищена от конденсации тем, что наладчик задаёт достаточно высокую температуру подающей линии. В электрошкафу модуля охлаждения установлено реле контроля конденсации, которое при образовании конденсата прерывает режим охлаждения. Как вариант, можно установить датчик комнатной влажности. Благодаря этому регулятор в состоянии поддерживать комнатную температуру, при которой не образуется конденсат.

### 4.2 Пассивное охлаждение 2

Пассивное охлаждение в сочетании с системой тёплых полов. При таком исполнении имеющаяся система обогрева полов используется для охлаждения помещения. Система должна быть всегда защищена от конденсации тем, что наладчик задаёт достаточно высокую температуру подающей линии. В электрошкафу модуля охлаждения установлено реле контроля конденсации, которое при образовании конденсата прерывает режим охлаждения. Как вариант, можно установить датчик комнатной влажности. Благодаря этому регулятор в состоянии поддерживать комнатную температуру, при которой не образуется конденсат.

## 5 Технические рекомендации

### 5.1 Исполнения системы

#### 5.1.1 Пояснения к схеме исполнения системы

E10	
E10.T2	Датчик наружной температуры

Таб. 2

E11	
E11.C101	Расширительный бак
E11.C111	Бак-накопитель
E11.F101	Предохранительный клапан
E11.F111	Воздушный клапан (автоматический)
E11.G1	Насос отопительной системы
E11.P101	Манометр
E11.P111	Термометр
E11.P112	Термометр
E11.Q12	Трёхходовой клапан (охлаждение)
E11.Q101	Запорный вентиль
E11.Q102	Запорный вентиль
E11.R101	Обратный клапан
E11.T1	Датчик температуры подающей линии
E11.TM	Датчик комнатной влажности
E11.TT	Датчик комнатной температуры

Таб. 3

E12	
E12.G1	Насос отопительной системы
E12.P112	Термометр
E12.Q101	Запорный вентиль
E12.Q102	Запорный вентиль
E12.Q11	Смесительный клапан
E12.R101	Обратный клапан
E12.T1	Датчик температуры подающей линии
E12.TM	Датчик комнатной влажности
E12.TT	Датчик комнатной температуры

Таб. 4

E21	
E21	Тепловой насос
E21.F111	Воздушный клапан (автоматический)
E21.G2	Насос теплоносителя
E21.G3	Насос хладагента
E21.Q102	Запорный вентиль
E21.Q21	Трёхходовой клапан
E21.R101	Обратный клапан
E21.R102	Обратный клапан
E21.T8	Выход теплоносителя
E21.T9	Вход теплоносителя
E21.T10	Вход рассола
E21.T11	Выход рассола
E21.V102	Фильтр

Таб. 5



E22	
E22	Тепловой насос
E22.F101	Предохранительный клапан
E22.G2	Насос теплоносителя
E22.G3	Насос хладагента
E22.Q101	Запорный вентиль
E22.R101	Обратный клапан
E22.R102	Обратный клапан
E22.T8	Выход теплоносителя
E22.T9	Вход теплоносителя
E22.T10	Вход рассола
E22.T11	Выход рассола
E22.V101	Фильтр

Таб. 6

E31	
E31	Контур холодоносителя
E31.C101	Расширительный бак
E31.E32	Теплообменник (охлаждение)
E31.F101	Предохранительный клапан
E31.F102	Предохранительный клапан
E31.F111	Воздушный клапан (автоматический)
E31.G31	Циркуляционный насос
E31.Q21	Шаровой кран узла заполнения
E31.Q22	Шаровой кран узла заполнения

Таб. 7

E31	
E31.Q23	Запорный вентиль
E31.Q24	Запорный вентиль
E31.Q31	Смесительный клапан
E31.Q101	Запорный вентиль
E31.R101	Обратный клапан
E31.RM1.TM1	Датчик конденсата
E31.T31	Датчик температуры подающей линии (охлаждение)
E31.V101	Фильтр
E31.V102	Фильтр
E31.V103	Фильтр

Таб. 7

E41	
E41	Бак хозяйственной воды
E41.E1	Электрический нагрев в баке водонагревателя
E41.E1.G1	Циркуляционный насос
E41.F101	Предохранительный клапан
E41.F102	Предохранительный клапан
E41.G6	Циркуляционный насос ГВС
E41.P111	Термометр
E41.P112	Термометр
E41.Q101	Запорный вентиль
E41.Q104	Запорный вентиль
E41.Q105	Запорный вентиль
E41.Q106	Запорный вентиль
E41.Q111	Регулировочный клапан
E41.R101	Обратный клапан
E41.R102	Обратный клапан
E41.T3	Датчик бака-водонагревателя
E41.V41	Горячая вода
E41.W41	Холодная вода

Таб. 8

## 5.1.2 Исполнение системы с пассивным охлаждением

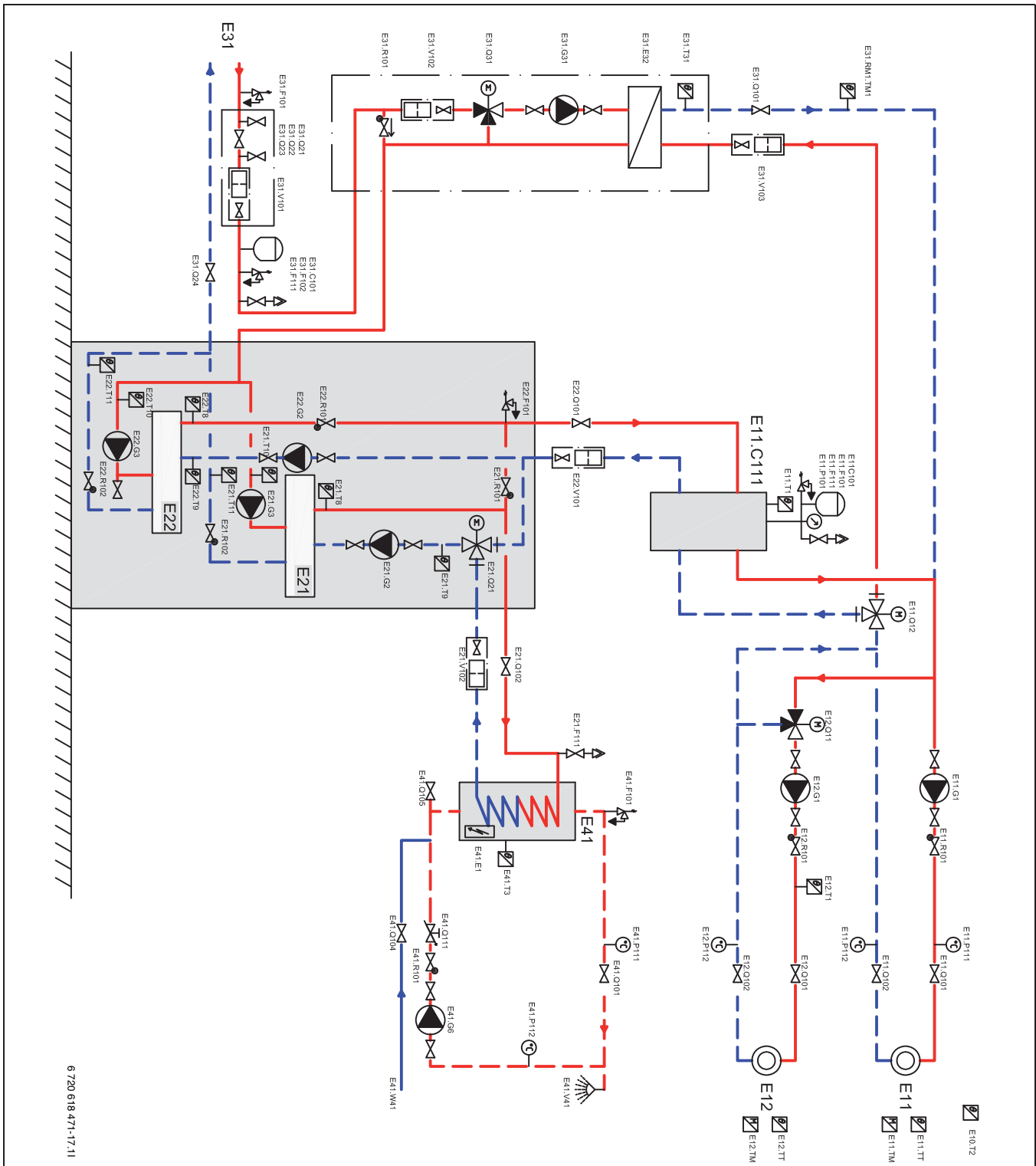


Рис 3 Отопительный контур, пассивное охлаждение и рабочий бак (→ главу 5.1.1)

Контур E11 и E12 используются для отопления и охлаждения. Контур E11 имеет по одному датчику температуры E11.TT и E12.TT, а также по одному датчику комнатной влажности E11.TM и E12.TM. Датчик конденсата E31.RM1.TM1 подключается через реле контроля конденсации (E31.RM) в электрошкафу.

Датчик комнатной влажности E11.TM подключается в электрошкафу модуля охлаждения. E12.TM подключается к плате XB1 теплового насоса.

## 5.2 Технические характеристики

### 5.2.1 PKSET

	Ед.изм.	PKSET 33	PKSET 60
<b>Параметры электрического подключения</b>			
Электрическое подключение	В / Гц	230 В / 50 Гц	230 В / 50 Гц
Степень защиты	IP	X1	X1
<b>Общие характеристики</b>			
Теплообменник (→ рис. 1, [16], стр. 4) (→ рис. 2, [16], стр. 5)		CB76-30	CB76-40
Смесительный клапан (→ рис. 1, [5], стр. 4) (→ рис. 2, [5], стр. 5)		VRG 131, DN32	VRG 131, DN40
Электродвигатель смесителя (→ рис. 1, [4], стр. 4) (→ рис. 2, [4], стр. 5)		ARA 661	
Обратный клапан (→ рис. 1, [10], стр. 4) (→ рис. 2, [10], стр. 5)		DN40	DN50
Фильтр (→ рис. 1, [3], стр. 4) (→ рис. 2, [3], стр. 5)		DN32	DN40
Циркуляционный насос (→ рис. 1, [8], стр. 4) (→ рис. 2, [8], стр. 5)		Wilо TOP-S 30/10	

Таб. 9

## 5.3 Потери давления в теплообменнике

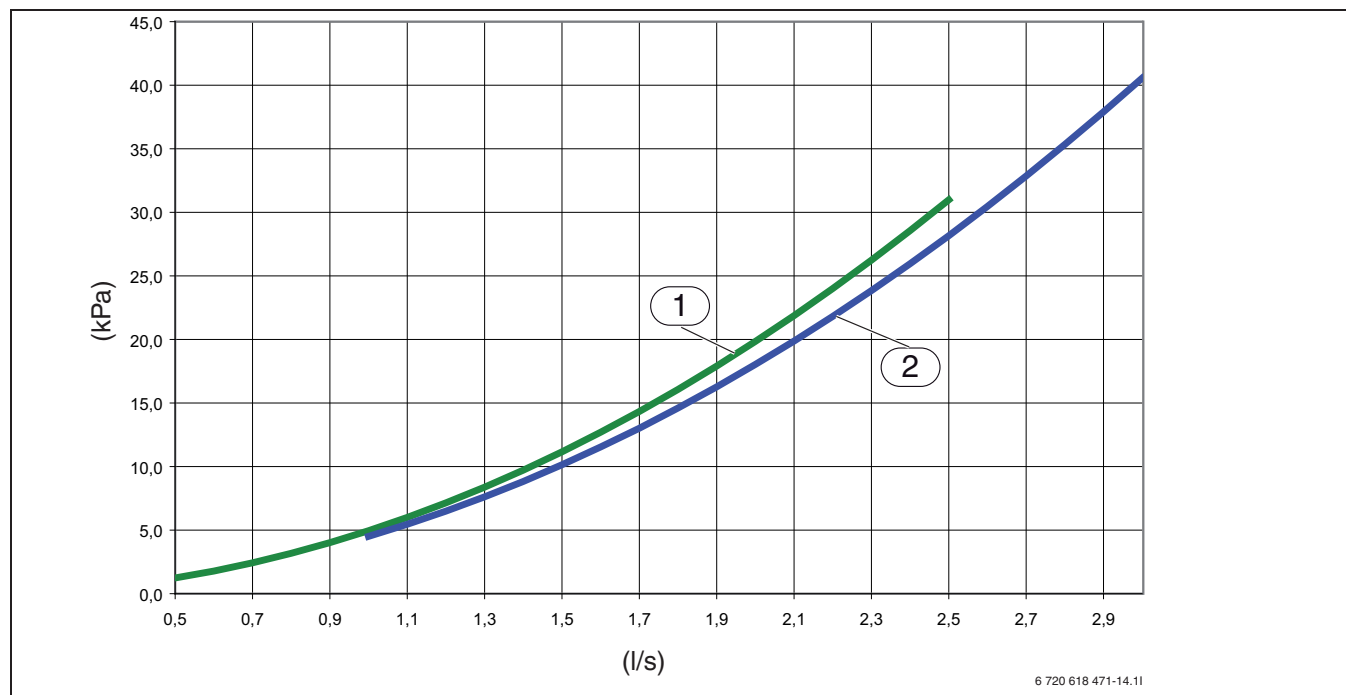


Рис 4 Потери давления в теплообменнике (кПа) и расход (л/с)

- 1 22-33 кВт  
2 43-60 кВт

## 5.4 Пассивная холодопроизводительность

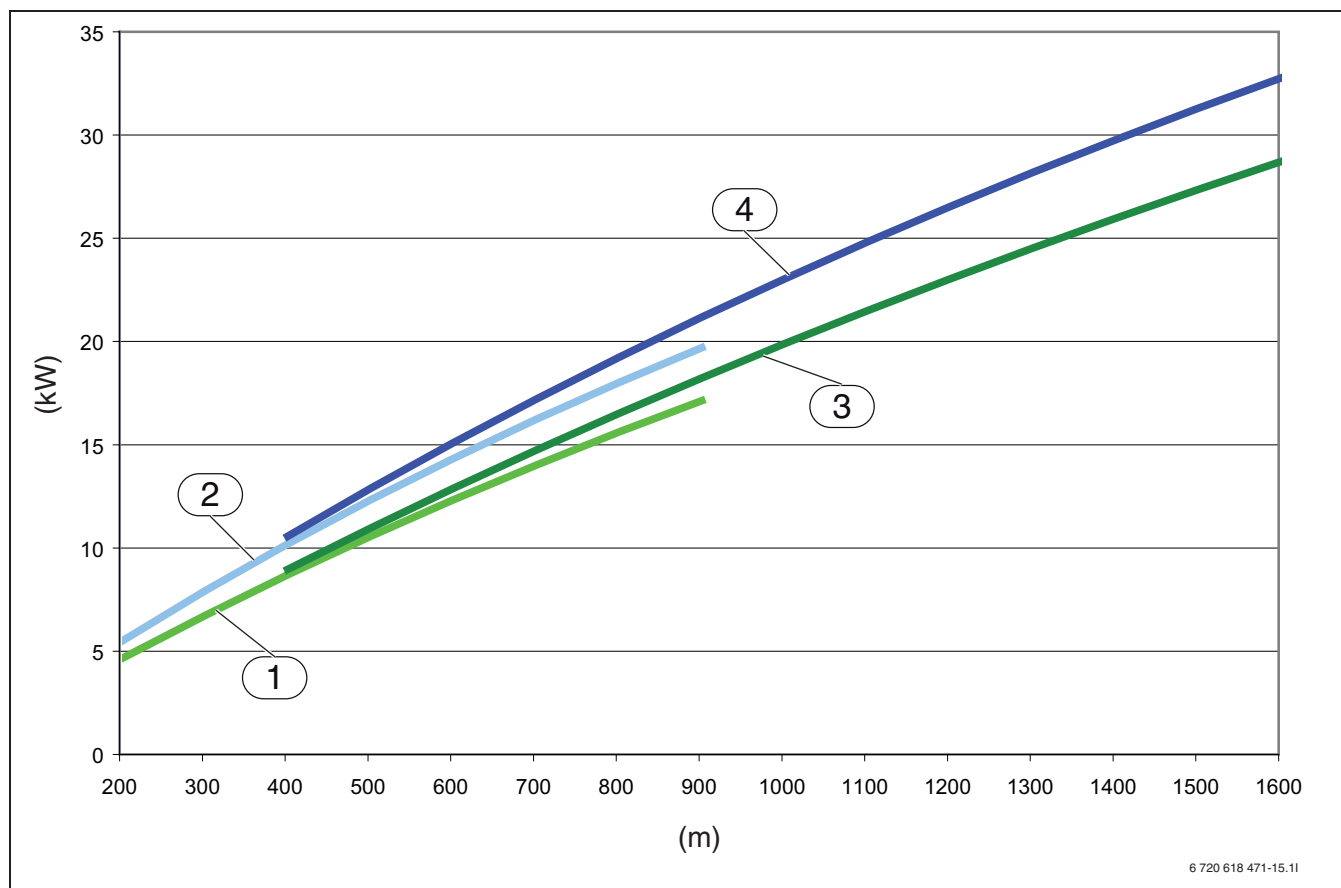


Рис 5 Мощность (кВт) и глубина скважины (м)

- 1 Две трубы, 22-33 кВт
- 2 Четыре трубы, 22-33 кВт
- 3 Две трубы, 43-60 кВт
- 4 Четыре трубы, 43-60 кВт

Исходные параметры для схемы (→ рис. 5, стр. 12):	
Температура скальной породы	10 °C
Температура подающей линии при охлаждении	20 °C
Температура обратной линии при охлаждении	16 °C
Передача энергии 22-33 кВт	10 кВт/ °C
Передача энергии 43-60 кВт	14 кВт/ °C

Таб. 10

## 6 Установка прибора

### 6.1 CAN-BUS

Электронные платы в тепловом насосе связаны через коммуникационную шину CAN-BUS. CAN (Controller Area Network) - это двухпроводная система для связи между микропроцессорными модулями/электронными платами.

**ВНИМАНИЕ:** помехи от индуктивных воздействий.

- ▶ Провод CAN-BUS должен быть экранирован и проложен отдельно от проводов с напряжением 230 В и 400 В.

Для внешнего подключения подходит провод LIYCY (TP) 2x2x0,5. Провод должен быть многожильным и экранированным. Экран должен быть заземлён только на одном конце и только на корпус.

Максимально допустимая длина провода 30 метров.

Провод CAN-BUS **нельзя** прокладывать вместе с проводами 230 В или 400 В. Минимальное

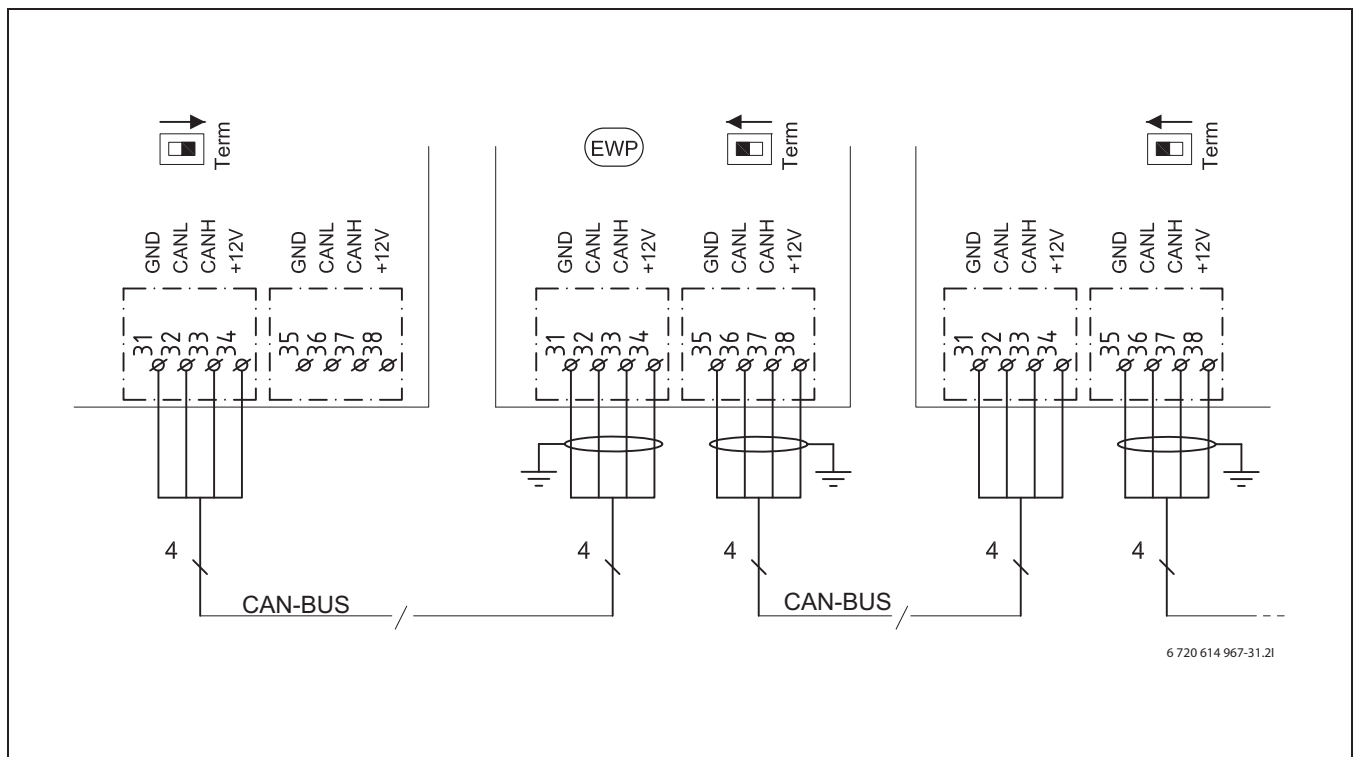
расстояние до них 100 мм. Прокладка с проводами датчиков разрешается.

**ВНИМАНИЕ:** не перепутайте подключения 12 В и CAN-BUS! Подключение 12 В к CAN-BUS ведёт к повреждению процессоров.

- ▶ Учтите, что четыре провода подключаются к контактам с соответствующей маркировкой электронных плат.

Соединение между электронными платами осуществляется по четырём жилам, по которым также передаётся напряжение 12 В. На электронных платах имеется маркировка для подключения 12 В и CAN-BUS.

Переключатель **Term** отмечает начало и конец соединения CAN-BUS. Следите за тем, чтобы правильная плата была задана как конечная, а все остальные не заданы.



6 720 614 967-31.21

Рис 6

**GND** Земля  
**CANL** CAN low  
**CANH** CAN high  
**+12V** Подключение 12 В  
**EWP** Тепловой насос

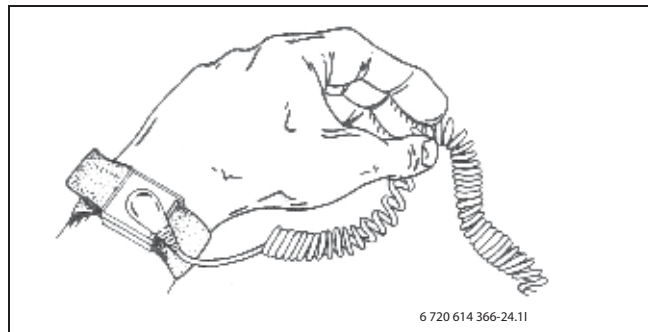
## 6.2 Обращение с электронными платами

Платы с управляющей электроникой очень восприимчивы к электростатическому разряду (ESD – ElectroStatic Discharge). Требуется особая осторожность, чтобы не повредить электронные компоненты.



**ВНИМАНИЕ:** повреждения от электростатического разряда.

- ▶ До электронной платы можно дотрагиваться, только если надет заземлённый браслет.

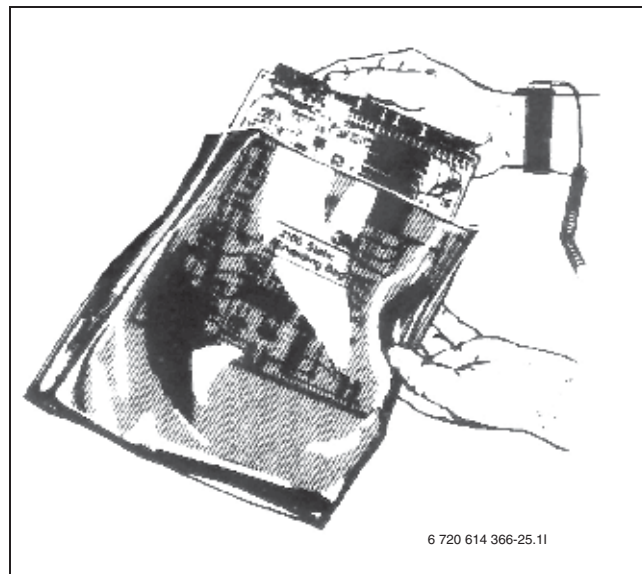


6 720 614 366-24.11

Рис 7

Повреждения часто скрыты. Электронная плата может исправно работать при пуске в эксплуатацию, а проблемы часто возникают только позже. Заряженные предметы представляют проблему только вблизи от электроники. Перед началом работ обеспечьте безопасное расстояние минимум в метр от пористой резины, защитной плёнки и других упаковочных материалов, от синтетической одежды (например, синтетический свитер) и др.

Хорошую защиту от электростатического разряда при работе с электроникой обеспечивает заземлённый браслет. Этот браслет нужно надевать, перед тем как открывать пакет из защитной фольги или перед тем, как дотрагиваться до смонтированной электронной платы. Браслет должен быть надет до тех пор, когда плата снова будет убрана в защитную упаковку или подключена в закрытой распределительной коробке. С заменёнными возвращаемыми платами следует обращаться таким же образом.



6 720 614 366-25.11

Рис 8

### 6.3 Монтаж

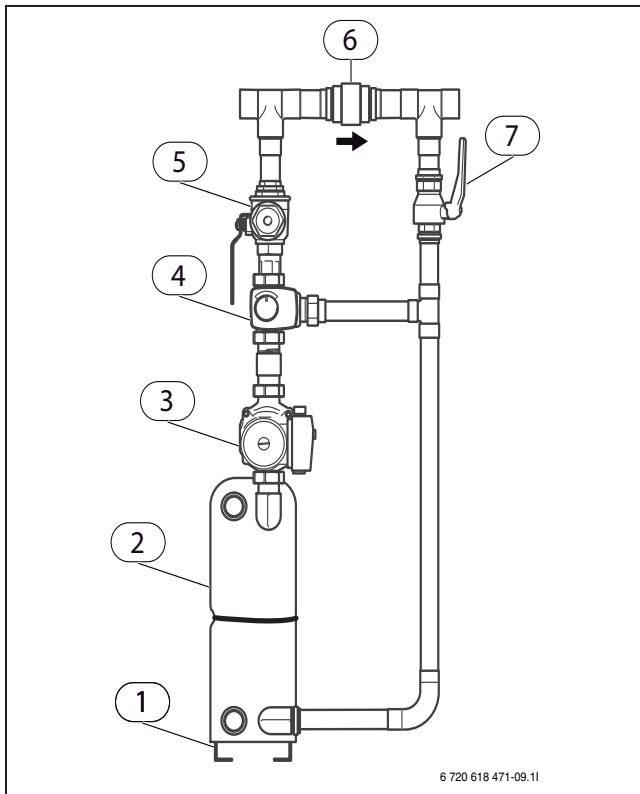


Рис 9

- 1 Кронштейн промежуточного теплообменника
- 2 Промежуточный теплообменник
- 3 Циркуляционный насос
- 4 Смесительный клапан
- 5 Фильтр
- 6 Обратный клапан
- 7 Запорный клапан



Монтаж модуля охлаждения показан только как пример (→ рис. 9, стр. 15). Модуль охлаждения можно устанавливать с любой из двух сторон промежуточного теплообменника.

1. Промежуточный теплообменник крепится к полу четырьмя винтами (→ рис. 10, стр. 15).

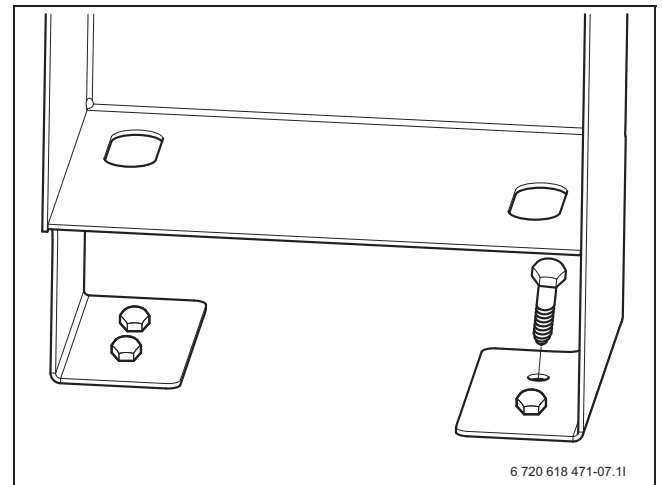


Рис 10

2. Заизолируйте промежуточный теплообменник.
3. Установите промежуточный теплообменник в кронштейн и затяните двумя кабельными стяжками (→рис. 11, стр. 15).

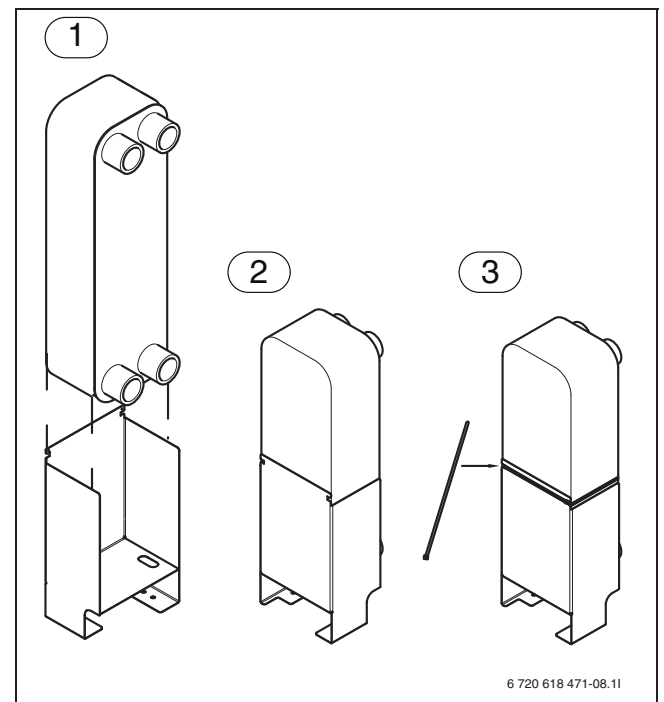
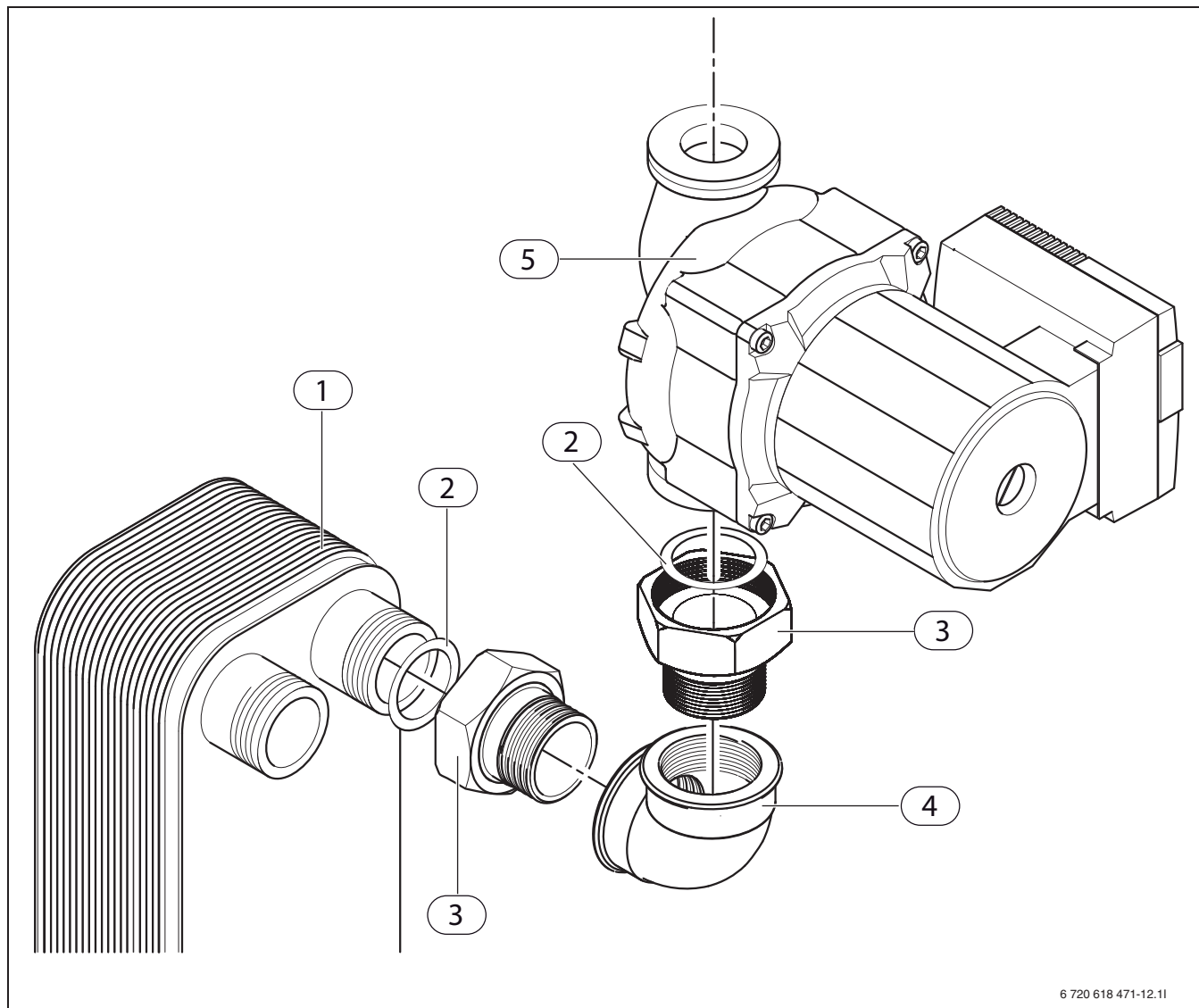


Рис 11



6 720 618 471-12.11

Рис 12

- 1 Промежуточный теплообменник
  - 2 Уплотнение
  - 3 Уплотнительное кольцо и накидная гайка
  - 4 Уголок
  - 5 Циркуляционный насос
4. Установите накидную гайку, смонтируйте уплотнение, уплотнительное кольцо и уголок на одном из верхних штуцеров промежуточного теплообменника.
  5. Установите уплотнительное кольцо с накидной гайкой на уголок.
  6. Смонтируйте циркуляционный насос с уплотнением между накидной гайкой и насосом. Насос устанавливается патрубком нагнетания вниз к промежуточному теплообменнику.



7. Смонтируйте накидные гайки, уплотнительные кольца, уплотнения и муфты, как показано на (→ рис. 13, стр. 17). Одна из накидных гаек затягивается на циркуляционном насосе. В исполнениях с PKSET 33 между муфтой и уплотнительным кольцом нужно установить переходную втулку.

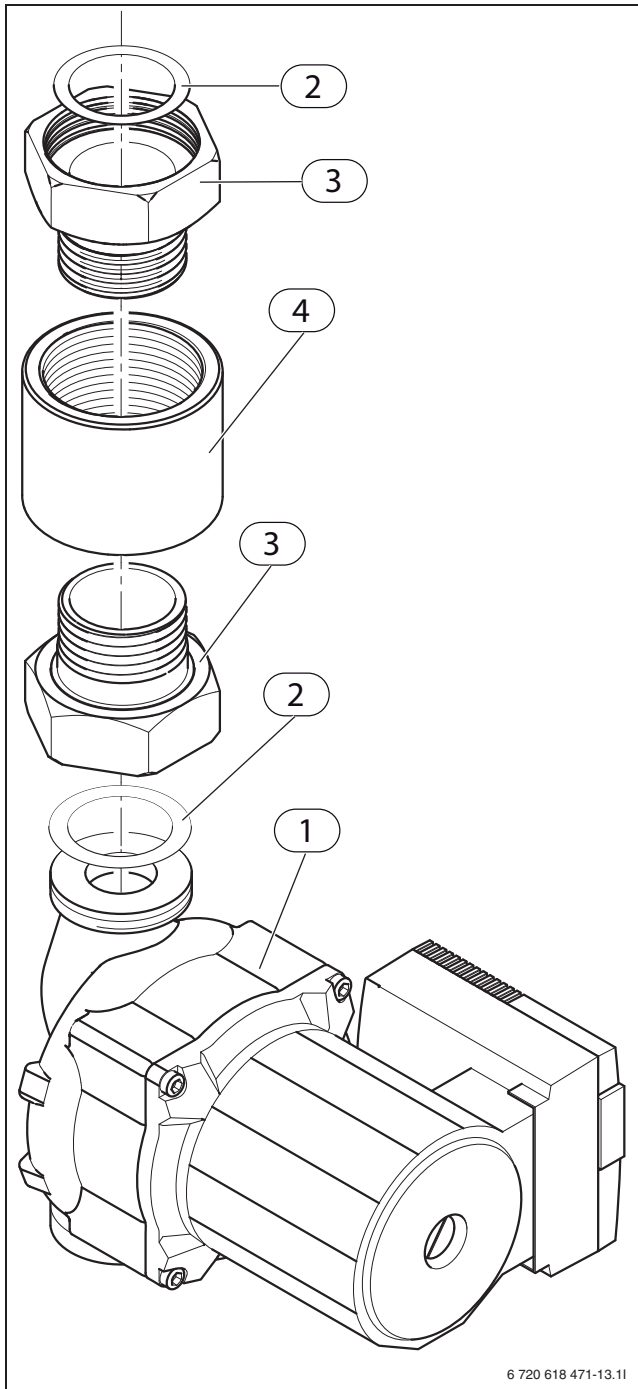


Рис 13

- 1 Циркуляционный насос
- 2 Уплотнение
- 3 Уплотнительное кольцо и накидная гайка
- 4 Муфта

8. Закрепите смесительный клапан накидной гайкой (→ рис. 14, стр. 17).

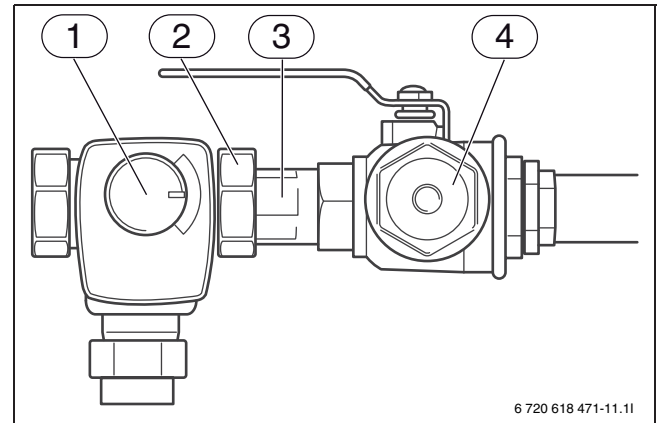


Рис 14

- 1 Смеситель
  - 2 Накидная гайка
  - 3 Уплотнительное кольцо
  - 4 Фильтр
9. Затяните уплотнительное кольцо и накидную гайку на фильтре. Затем смонтируйте накидную гайку с уплотнением на смесительном клапане (→ рис. 14, стр. 17).
  10. Смонтируйте обратный клапан на стороне хладоносителя после фильтра. Расположение и направление потока показаны стрелкой на (→ рис. 9, стр. 15).
  11. Смонтируйте оставшиеся трубы и запорный кран в соответствии с исполнением системы (→ главу 5.1.2) и примером монтажа (→ рис. 9, стр. 15).
  12. Закрепите датчик температуры подающей линии прилагаемыми кабельными стяжками на трубе подающей линии в соответствии с исполнением системы (→ главу 5.1.2). Подключите датчик подающей линии к плате XB2 в электрошкафу.
  13. В завершение смонтируйте трубы промежуточного теплообменника в отопительной системе в соответствии с исполнением системы (→ главу 5.1.2).

## 6.4 Подключение

► К модулю охлаждения подключаются:

- подающая и обратная линии охлаждающей воды
  - подающая и обратная линии рассола
  - электропитание
  - CAN-BUS
- Для защиты от образования конденсата установите изоляцию на рассольные трубы, идущие от модуля охлаждения и к нему.



**ОСТОРОЖНО:** Рассольные трубы должны быть полностью изолированы.

- ▶ Выполните подключения в соответствии с выбранным исполнением системы и с электросхемой.



Обеспечьте надёжное электрическое отключение модуля охлаждения.

- ▶ Для этого нужно установить отдельный выключатель с разъединением всех полюсов, который полностью прерывает подачу электроэнергии к модулю охлаждения.

Для оптимального распределения тепла и охлаждения можно нанести теплоизоляцию на трубы подающей линии.

#### 6.4.1 Датчик комнатной температуры (дополнительное оборудование)

Датчик комнатной температуры является дополнительным оборудованием для модуля охлаждения. Он должен применяться в исполнениях системы с охлаждением.



На регулирование комнатной температуры влияет только температура того помещения, в котором установлен датчик комнатной температуры.

Требования расположению датчика:

- По возможности на внутренней стене без сквозняка и теплового излучения.
- Беспрепятственная циркуляция воздуха под датчиком (заштрихованная область на рис. 15 должна быть свободной).

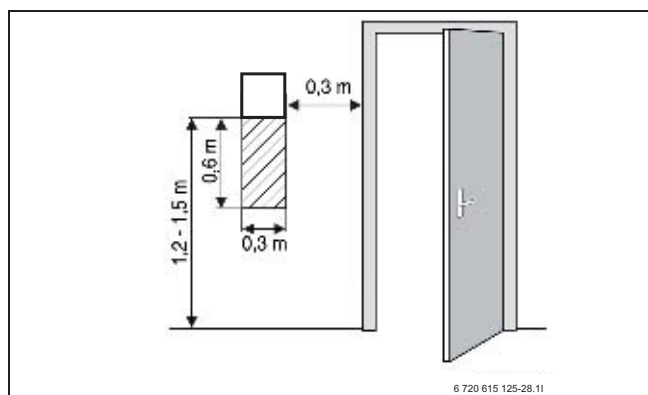


Рис 15 Рекомендуемое расположение датчика комнатной температуры

#### 6.4.2 Датчик точки росы (дополнительное оборудование)

- ▶ Монтаж датчика комнатной влажности, измеряющего температуру и влажность, выполняется по такому же принципу, как и датчик комнатной температуры (→ главу 6.4.1).

#### 6.4.3 Контроль конденсации

- ▶ Установите датчик конденсата на трубе подающей линии вблизи от модуля охлаждения. Датчик конденсата подключается к реле контроля конденсации в электрошкафу модуля охлаждения.



**ОСТОРОЖНО:** Датчик конденсата и труба, на которой он установлен, не должны быть заизолированы.

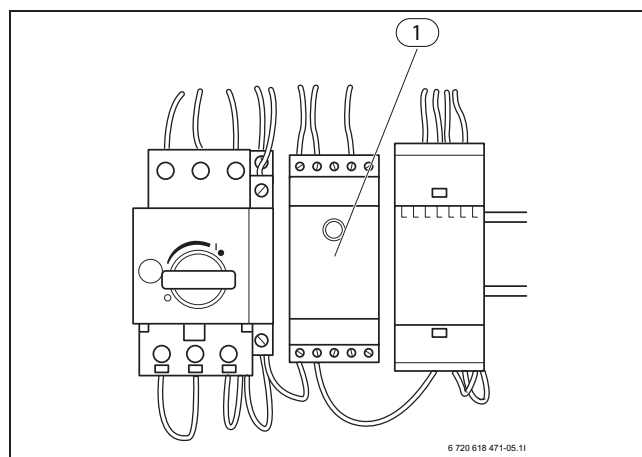


Рис 16

- 1 Реле контроля конденсации

## 6.5 Заполнение отопительной системы.

- ▶ Промойте отопительную систему перед подключением, чтобы удалить загрязнения, остатки уплотнительных материалов и др. Скопления загрязнений могут полностью вывести установку из строя.
- ▶ Отрегулируйте предварительное давление расширительного бака в соответствии со статической высотой отопительной системы.
- ▶ Откройте вентили отопительной системы.
- ▶ Откройте кран фильтра и заполните отопительную систему до давления 1- 4 бар.
- ▶ Удалите воздух из отопительной системы.
- ▶ Снова дозаполните отопительную систему до давления 1- 4 бар.
- ▶ Проверьте отсутствие протечек во всех местах соединений.

## 6.6 Объёмный расход в отопительной системе

Если параллельно отопительной системе подключен бак-накопитель, то для объёмного расхода нет каких-либо требований. Байпас не требуется.

В контуре без смесителя (E11) или в контуре со смесителем (E12, E13...) требуется байпас, если не применяется циркуляционный насос (G1), регулируемый по перепаду давлений.

## 6.7 Циркуляционный насос отопительной системы

Циркуляционный насос отопительной системы G1 не может автоматически снижать скорость (функция ночного понижения). Все насосы, активные в режиме охлаждения, не могут работать с функцией ночного понижения. (Отключите эту функцию при использовании энергоэффективных насосов.) Пониженная частота вращения препятствует режиму охлаждения.

## 7 Электрическая схема

### 7.1 Электрическая схема PKSET

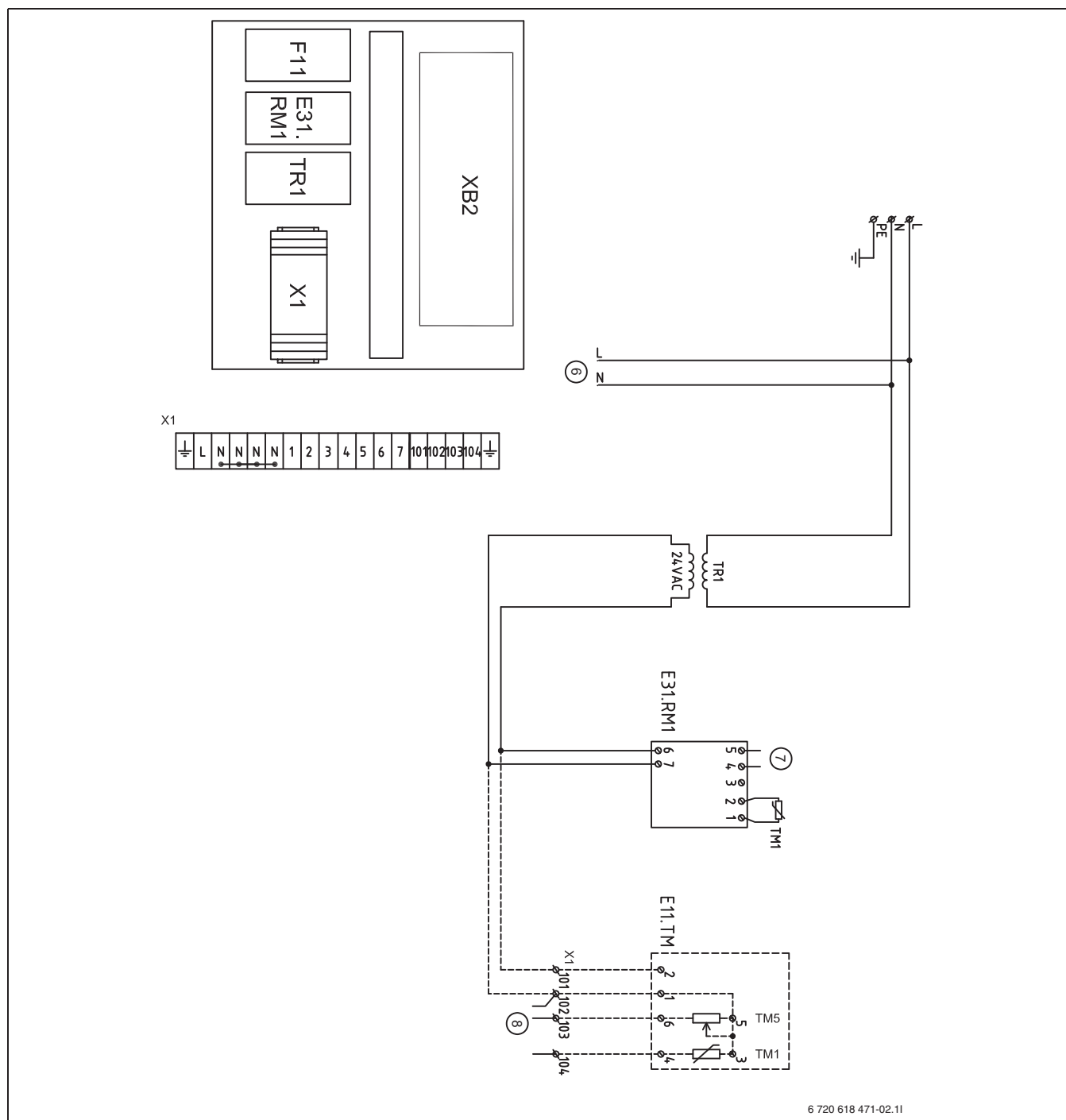


Рис 17 Электрическая схема PKSET

Сплошные линии = заводские соединения. Пунктирные линии = дополнительное оборудование:

TR1	Трансформатор	X1	Клеммная планка
E11.TM	Датчик комнатной влажности	6	(→ рис. 18, стр. 21)
E11.TM.TM1	Датчик комнатной влажности, влагомер	7	(→ рис. 18, стр. 21)
E11.TM.TM5	Датчик комнатной влажности, температура	8	(→ рис. 18, стр. 21)
E31.F11	Защита электродвигателя насоса		
E31.RM1	Реле контроля конденсации		
E31.RM1.TM1	Датчик конденсата		

## 7.2 Электрическая схема XB2

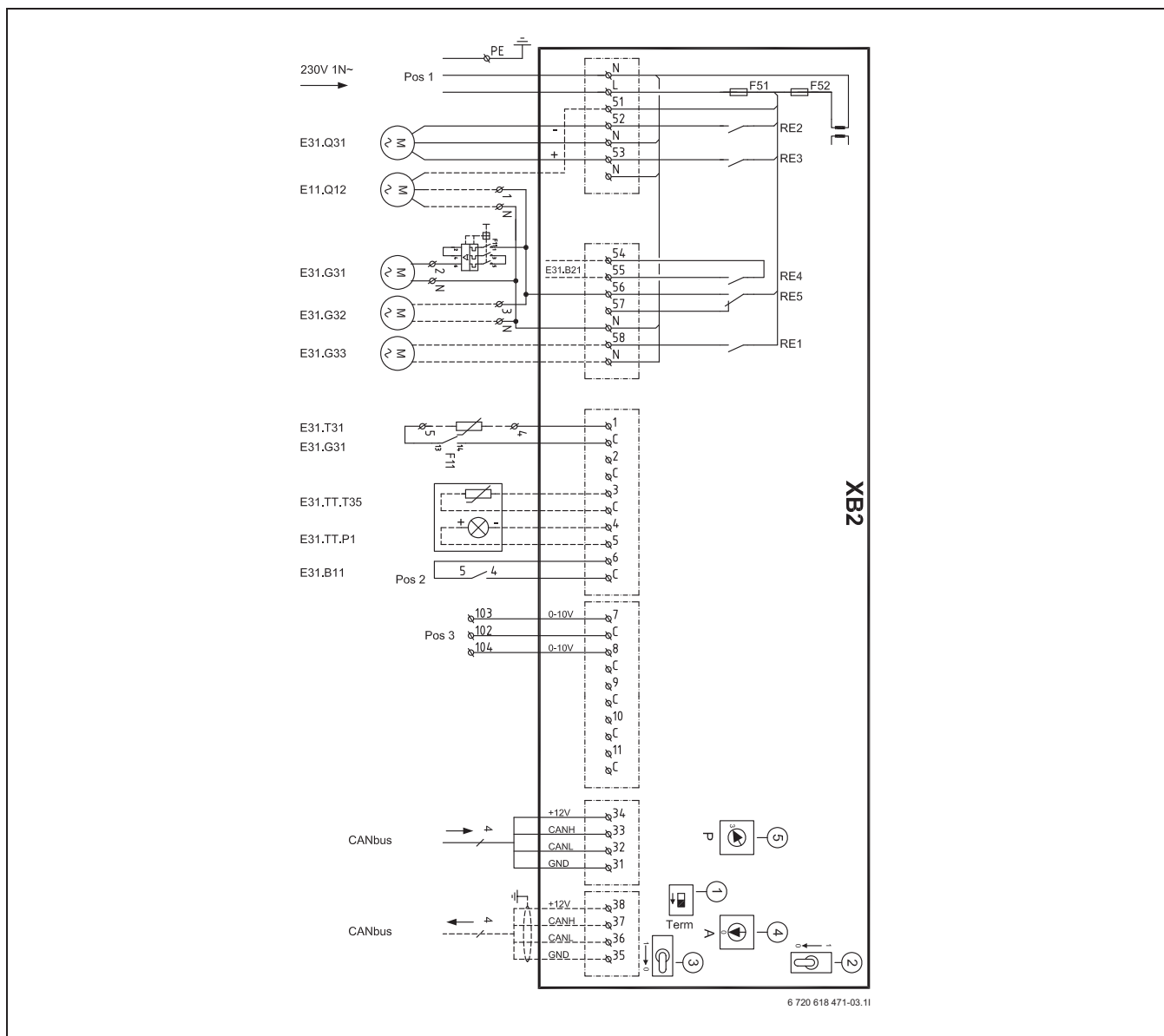


Рис 18 Электрическая схема XB2

**Сплошные линии = всегда подключено. Пунктирные линии = дополнительное оборудование, опционально:**

- E31.B11** Внешний вход, реле контроля конденсации E31.RM1
- E31.B21** Внешний выход, охлаждение активно/неактивно (подключение распределителя регулятора для обогрева пола)
- E31.Q31** Смеситель 230 В
- E11.Q12** Трёхходовой клапан отопление/охлаждение
- E31.G31** Циркуляционный насос, внутреннее охлаждение
- E31.G32** Циркуляционный насос, внешнее охлаждение
- E31.G33** Циркуляционный насос, грунтовые воды
- E31.T31** Датчик температуры подающей линии
- E31.TT.T35** Датчик комнатной температуры
- E31.TT.P1** Светодиодный индикатор датчика комнатной температуры
- E31.F11** Защита электродвигателя насоса
- E31.F51** Предохранитель 6,3 А
- E31.F52** Предохранитель 250 мА

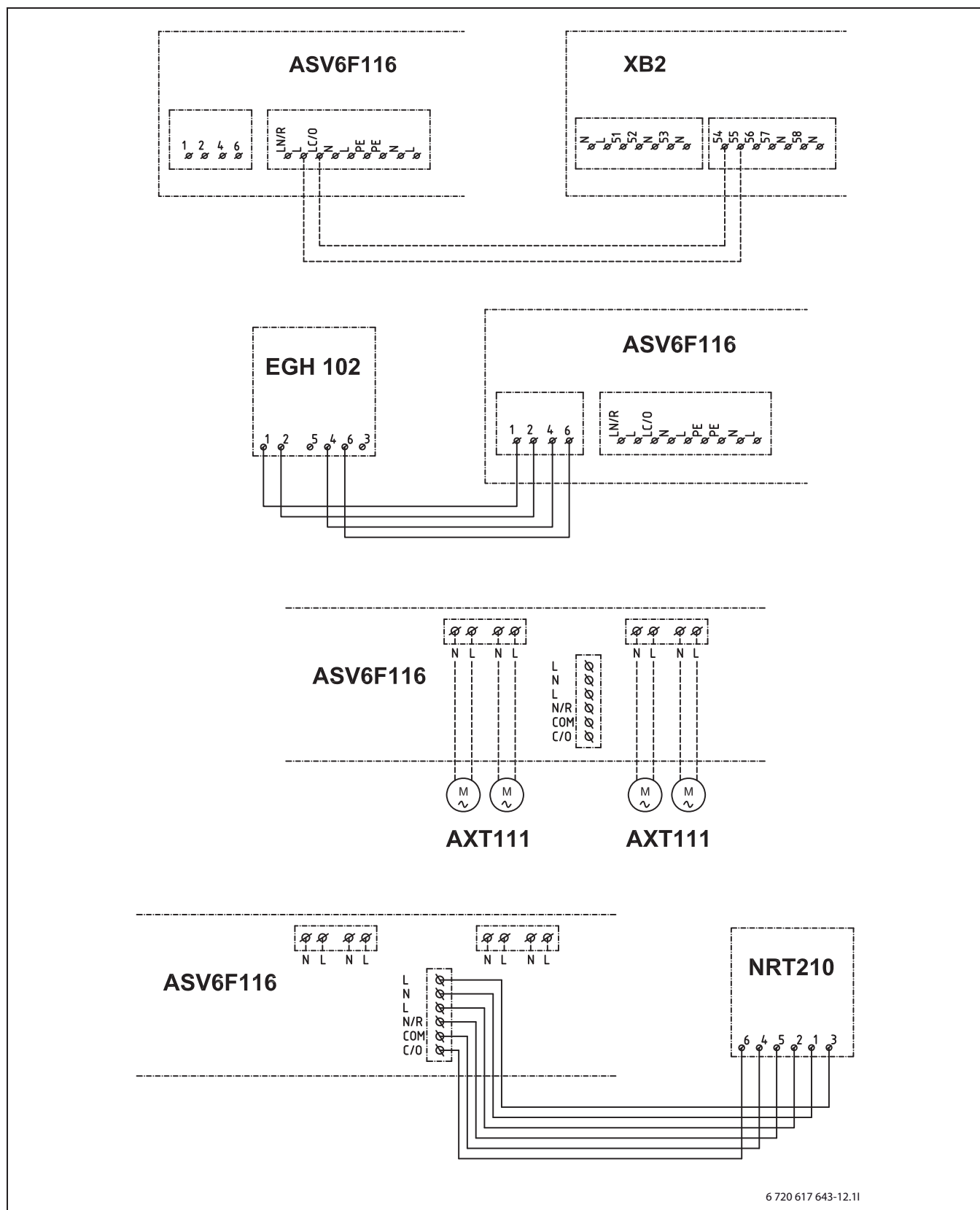
- 1** Если электронная плата XB2 является последней на шине CAN-BUS, то нужно установить переключатель в положение TERM.
- 2** Переключатель должен находиться в положении 0.
- 3** Переключатель должен находиться в положении 0.
- 4** Выбор адреса, должен находиться в положении 0.
- 5** Выбор программы, должен находиться в положении 3.
- 6** (→ рис. 17, стр. 20)
- 7** (→ рис. 17, стр. 20)
- 8** (→ рис. 17, стр. 20)

### Провода:

Клеммы L, N, PE	Входное напряжение	Мин. 1,5 мм I
Клеммы 51-58	Подключения 230 В	Мин. 0,75 мм I
Клеммы 1-11	Подключения датчиков	Мин. 0,5 мм I
Клеммы 31-38	CAN-BUS	(→ главу 6.1)

Таб. 11

## 7.3 Электрическая схема распределителя для отопления/охлаждения



6 720 617 643-12.11

Рис 19 Электрическая схема распределителя для отопления/охлаждения

**ASV6F116** Распределитель для отопления/охлаждения регулятора Sauter

**EGH 102** Датчик точки росы Sauter

**AXT111** Термический сервопривод для небольших клапанов

**NRT210** Комнатный регулятор Sauter

## 8 Настройки

Настройки модуля охлаждения и других узлов системы охлаждения доступны с панели управления в разделах **Настройки** и **Диагност./монитор**.

Регулятор управляет всеми компонентами, которые связаны с тепловым насосом и модулем охлаждения. Дополнительное оборудование, которое подключено к распределителю

регулятора для обогрева полов, не управляется регулятором. Управление распределителем регулятора возможно сигналом "охлаждение активно/неактивно" через внешний выход в соответствии с электросхемой (→ главу 7.2).

### 8.1 Обзор меню

В меню **Настройки** находятся:

Теплов. насос	Циркул. насосы	Рассольный насос G3 активен при охлаждении или нет
Установка	Нет настроек для охлаждения	
Контур 1 отопления	Нет настроек для охлаждения	
Контур 1 охлад.	Первич. контур охлад.	В зимнем режиме охлаждение допуст.
		Предел. наруж. тем-ра для охлаждения
		Датчик комнат. тем-ры
		Комнат. тем-ра
		Измен. комнат. тем-ры в режиме охлад.
		Задержка при смене охлаждения/отопления
		Гистерезис комнат. тем-ры
		Подтверждение датчика защ. от замерз. T32
		Датчик подачи
		Датчик точки росы установлен
		Мин. зад. значение T1 подачи при охлад.
		Настройки регулятора
Контур 2, 3...	Режим работы смесителя	
	Кривая отопл. (режим работы смесителя - отопление или отопление/охлаждение)	Тип сис-мы отопл.
		Расчетн. температура
		Парал. смещение
		Макс. допуст. температура подачи T1
		Мин. допуст. температура подачи T1
	Охлаждение (режим работы смесителя - отопление/охлаждение или охлаждение)	Предел. наруж. тем-ра для охлаждения
		Расчетн. температура
		Задержка при смене охлаждения/отопления
		Гистерезис комнат. тем-ры
		Датчик точки росы установлен
		Мин. зад. значение T1 подачи при охлад.
Настройки регулятора		
Внеш. регулировка	Внеш. вход первич. контура охлад.	Блокировка охлад.
	Внешний вход контура 2, 3...	Блокировка охлад.

Таб. 12 Обзор меню настроек охлаждения

В меню **Диагност./монитор** находятся:

Температуры	Датчик температуры показать и корректировать	
Выходы	Время функц. теста	Показано состояние насосов, трёхходовых клапанов, смесителей и др.

Таб. 13 Обзор меню диагностика/монитор охлаждения

## 8.2 Циркул. насосы

> Рас. насос G3 активен при охлажд.

Заводская установка	Нет
Варианты	Да/нет

Таб. 14 G3 в режиме охлаждения

▶ Не изменяйте заводскую установку **Нет**.

## 8.3 Контур 1 охлаждение

Настройки модуля охлаждения находятся в подменю **Контур 1 охлажд..**

### Режим охлаждения

В летнем режиме охлаждение активируется, когда наружная температура превысит заданное значение, на таймере истекло время задержки охлаждения/отопления и, если подключен датчик комнатной температуры, комнатная температура контура превысила заданное значение на половину гистерезиса (см. настройки далее).

В зимнем режиме охлаждение осуществляется, если в **В зимнем режиме охлаждение допуст.** установлено **Да**. В этом случае комнатная температура управляет режимом охлаждения, если подключен датчик комнатной температуры. Иначе охлаждение работает с заданной температурой.

### Первичный контур охлаждения

Настройки действуют для модуля охлаждения.

> В зимнем режиме охлаждение допуст.

Заводская установка	Нет
Варианты	Да/нет

Таб. 15 В зимнем режиме охлаждение допуст.

**Да** работает только в системах с отдельными контурами охлаждения и отопления. Системы обогрева полов с распределителем регулятора не могут использовать эту функцию. Здесь нужно выбрать **Нет**.

> Предел. наруж. тем-ра для охлаждения

Заводская установка	21,0 °C
Наименьшее значение	0,0 °C
Наибольшее значение	35,0 °C

Таб. 16 Предел. наруж. тем-ра для охлаждения

Меню показано только в том случае, если в **В зимнем режиме охлаждение допуст.** выбрано **Нет**.

> Датчик комнат. тем-ры

Заводская установка	Никакой
Варианты	Никакой/E11.ТТ/E31.ТТ

Таб. 17 Датчик комнатной температуры первичного контура охлаждения

- ▶ Выберите E11.ТТ, если должен применяться датчик комнатной температуры контура без смесителя, который связан с тепловым насосом.
- ▶ Выберите E31.ТТ, если должен применяться датчик комнатной температуры контура без смесителя, который связан с модулем охлаждения.
- ▶ Выберите **Никакой**, если датчик комнатной температуры не должен применяться.

Использование датчика комнатной температуры, связанного с модулем охлаждения или с тепловым насосом, оптимизирует управление режимом охлаждения и отопления.

> Комнат. тем-ра

Заводская установка	20,0 °C
Наименьшее значение	10,0 °C
Наибольшее значение	35,0 °C

Таб. 18 Комнатная температура

Это меню будет показано только в том случае, если в **Датчик комнат. тем-ры** выбрана опция E31.ТТ. Меню для настройки E11.ТТ, если применяется, находится в **Контур 1 отопления**.



**> Измен. комнат. тем-ры в режиме охладж.**

Заводская установка	2,0 К
Минимальное значение	-5,0 К
Максимальное значение	5,0 К

Таб. 19 Изменение комнатной температуры для режима охлаждения

Меню показано только в том случае, если в **Датчик комнат. тем-ры** выбрано E11.ТТ.

С помощью этой функции изменяется заданная комнатная температура (заводская установка +2 К) для создания приятного климата в помещении в режиме охлаждения.

**> Задержка при смене охлаждения/отопления**

Заводская установка	8 ч
Наименьшее значение	0 ч
Наибольшее значение	48 ч

Таб. 20 Задержка при смене охлаждения/отопления

Эта функция обеспечивает смену между охлаждением и отоплением при наружной температуре около граничного значения только в том случае, если наружная температура стабильно выше или, соответственно, ниже заданного значения.



Эта функция активируется только в летнем режиме.

**> Гистерезис комнат. тем-ры**

Заводская установка	1,0К
Наименьшее значение	0,5К
Наибольшее значение	10,0К

Таб. 21 Гистерезис комнатной температуры

Эта функция доступна только в том случае, если выбран датчик комнатной температуры.

**> Подтверждение датчика защ. от замерз. Т32**

Заводская установка	нет
Варианты	Да/нет

Таб. 22 Подтверждение датчика защиты от замерзания Т32

Не используется.

**>Датчик подачи**

Заводская установка	E31.Т31
Варианты	E31.Т31/E11.Т1

Таб. 23 Датчик подающей линии

Не изменяйте заводскую установку E31.Т31.

**> Датчик точки росы установлен**

Заводская установка	Нет
Варианты	Да/нет

Таб. 24 Установлен датчик точки росы

Установите **Да**, если датчик комнатной влажности подключен к модулю охлаждения. Здесь нет автоматического подтверждения. Значение нужно изменить на **Да**.

**> Допуск безопасности от точки росы до Т1 подачи**

Заводская установка	2,0К
Наименьшее значение	0,0К
Наибольшее значение	10,0К

Таб. 25 Допуск безопасности точки росы для Т1

Эта функция доступна только в том случае, если установлен датчик точки росы. Этим обеспечивается защита от конденсации.

**> Мин. зад. значение Т1 подачи при охладж.**

Заводская установка	10,0 °С
Наименьшее значение	10,0 °С
Наибольшее значение	35,0 °С

Таб. 26 С датчиком точки росы

Заводская установка	17,0 °С
Наименьшее значение	10,0 °С
Наибольшее значение	35,0 °С

Таб. 27 Без датчика точки росы

Заданное значение T1 может быть ниже, если подключен датчик точки росы. Иначе требуется более высокая температура подающей линии, чтобы предотвратить конденсацию.

Управление смесительным клапаном модуля охлаждения осуществляется через ПИД-регулирование, чтобы при наличии потребности достичь заданную температуру подающей линии. Сигнал определяет, на сколько изменяется проход смесительного клапана. Это значение рассчитывается за короткие промежутки времени. Заводская установка обеспечивает исправную работу, и её изменение обычно не требуется.

### > Настройки регулятора

#### >> Пропорц. составляющая

Заводская установка	3,0
Наименьшее значение	0,1
Наибольшее значение	30,0

Таб. 28 Пропорциональная составляющая

#### >> Интеграл. составляющая

Заводская установка	300,0
Наименьшее значение	5,0
Наибольшее значение	600,0

Таб. 29 Интегральная составляющая

#### >> Дифферен. составляющая

Заводская установка	2,0
Наименьшее значение	0,0
Наибольшее значение	10,0

Таб. 30 Дифференциальная составляющая

#### >> Мин. ПИД-сигнал

Заводская установка	0 %
Наименьшее значение	0 %
Наибольшее значение	100 %

Таб. 31 Минимальный ПИД-сигнал

#### >> Макс. ПИД-сигнал

Заводская установка	100%
Наименьшее значение	0%
Наибольшее значение	100%

Таб. 32 Максимальный ПИД-сигнал

#### >> Время работы смесителя

Заводская установка	300 с
Наименьшее значение	1 с
Наибольшее значение	6000 с

Таб. 33 Время работы смесителя



**ВНИМАНИЕ:** Установите для времени работы значение, которое указано на смесителе. Если данные времени для смесителя отсутствуют, то вручную (→ главу 8.6) переместите и измерьте, сколько длится период, когда смеситель из полностью закрытого положения переходит в полностью открытое (слышен звук закрытия смесителя, и щёлкает концевой выключатель).

## 8.4 Контур 2, 3...

В меню **Контур 2** выполняются настройки для контура со смесителем (E12). Плата XB1 для этого контура входит в комплект поставки теплового насоса. Другие контуры будут показаны только в том случае, если они подключены через модуль отопительного контура НМ (дополнительное оборудование). Для них действуют такие же настройки, как для **Контур 2**.

### Режим работы смесителя

Заводская установка	Выкл.
Варианты	<ul style="list-style-type: none"> <li>• Отопление</li> <li>• Отопл./охлажд.</li> <li>• Охлаждение</li> <li>• Выкл.</li> </ul>

Таб. 34 Режим работы смесителя

- ▶ Задайте режим работы смесителя в соответствии с его функциями и с текущей потребностью.
- ▶ Для контура E12 в исполнениях системы на главу 5.1.2 нужно выбрать **Отопл./охлажд.**, если требуется режим отопления/охлаждения.

**Кривая отопл.** (режим работы **Отопление** и **Отопл./охлажд.**)

> **Тип сис-мы отопл.**

Заводская установка	Пол
Варианты	Радиатор/пол

Таб. 35 Тип отопительной системы

► Выберите тип отопительной системы.

### Охлаждение

Настройки для датчика точки росы действуют для датчика комнатной влажности (E12.TM), который связан с тепловым насосом.

## 8.5 Внеш. регулировка

> **Внеш. вход первич. контура охлажд.**

>> **Блокировка охлажд. при срабат. реле контроля влажности**

Заводская установка	Нет
Варианты	Нет/Да

Таб. 36 Блокировка



Эта функция предполагает, что установлено реле контроля конденсации с датчиком конденсата и подключено к внешнему входу E31.B11 модуля охлаждения.

>> **Блокировка охлажд.**

Заводская установка	Нет
Варианты	Нет/Да

Таб. 37 Блокировка

> **Внешний вход контура 2, 3...**

>> **Блокировка охлажд. при срабат. реле контроля влажности**



Эта функция предполагает, что установлено реле контроля конденсации с датчиком конденсата, и подключено к внешнему входу (E1x.B11) для соответствующего контура.

Заводская установка	Нет
Варианты	Нет/Да

Таб. 38 Блокировка

>> **Блокировка охлажд.**

Заводская установка	Нет
Варианты	Нет/Да

Таб. 39 Блокировка

## 8.6 Выходы

В меню **Выходы** можно тестировать работу различных компонентов.

- Задайте количество минут для функционального текста  
Различные компоненты можно включать и выключать по отдельности.  
При 0 мин появляется состояние, например, "вкл." или "выкл." для каждого компонента.



Используйте функциональный тест при пуске в эксплуатацию и для контроля работы установленных компонентов.

Важные для модуля охлаждения компоненты находятся в:

> **Первич. контур охлажд.**

>> **Подзем. вода**

>> **Сигнал охлажд. активен**

>> **Циркуляц. насос**

>> **Сигнал смесителя**

>> **Откр. смеситель**

>> **Закр. крана смесителя**

## 8.7 Таймер

Регулятор показывает только активные таймеры.

Уровень доступа 0 = потребитель, 1 = наладчик

Таймер для охлаждения приведён в таблице.

Таймер	Установлено	Заводская установка	Уровень
Таймер охлад.			
> Задержка при смене охлаждения/отопления перв. контура охлад.	Контур 1 охлад.\Первич. контур охлад.\Задержка при смене охлаждения/отопления	8 ч	1
> Задержка при смене охлаждения/отопления контура х	Контур 2, 3...\Охлажден.\Задержка при смене охлаждения/отопления	8 ч	1

Таб. 40 Таймер

## 9 Заводская установка

Уровень доступа 0 = потребитель, 1 = наладчик

Настройки Охлажден.			Заводская установка	Уровень	
Теплов. насос	Циркул. насосы	Рас. насос G3 активен при охлад.	Нет	1	
Установка	Нет настроек для охлаждения				
Контур 1 отопления	Нет настроек для охлаждения				
Контур 1 охлад.	Первич. контур охлад.	В зимнем режиме охлаждение допуст.	Нет	1	
		Предел. наруж. тем-ра для охлаждения	21 °С	1	
		Датчик комнат. тем-ры	Никакой	1	
		Комнат. тем-ра	20 °С	1	
		Измен. комнат. тем-ры в режиме охлад.	2,0K	1	
		Задержка при смене охлаждения/отопления	8 ч	1	
		Гистерезис комнат. тем-ры	1,0K	1	
		Подтверждение датчика защ. от замерз. Т32	Нет	1	
		Датчик подачи	E31.Т31	1	
		Датчик точки росы установлен	Нет	1	
		Мин. зад. значение Т1 подачи при охлад.		1	
		- с датчиком точки росы	10 °С	1	
		- без датчика точки росы	17 °С		
		Настройки регулятора			
- Пропорц. составляющая	3,0	1			
- Интеграл. составляющая	300,0	1			
- Дифферен. составляющая	2,0	1			
- Мин. ПИД-сигнал	0%	1			
- Макс. ПИД-сигнал	100%	1			
- Время работы смесителя	300s	1			
Контур 2, 3...	Режим работы смесителя		ВЫКЛ.	1	
		Кривая отопл. (режим работы смесителя Отопление или Отопл./охлад.)	Тип сис-мы отопл.	Пол	1
			Расчетн. температура	35 °С	1
			Парал. смещение	0,0K	1
			Макс. допуст. температура подачи Т1	40 °С	1
	Мин. допуст. температура подачи Т1	10 °С	1		
	Охлажден. (режим работы смесителя Отопл./ охлад.или Охлажден.)	В зимнем режиме охлаждение допуст.	Нет	1	
		Предел. наруж. тем-ра для охлаждения	21,0 °С	1	
		Измен. комнат. тем-ры в режиме охлад.	2,0K	1	
		Задержка при смене охлаждения/отопления	8 ч	1	
		Гистерезис комнат. тем-ры	1,0K	1	
		Датчик точки росы установлен	Нет	1	
		Мин. зад. значение Т1 подачи при охлад.	17,0 °С	1	
		Внеш. регулировка	Внеш. вход первич. контура охлад.	Блокировка охлад.	Нет
		Внешний вход контура 2, 3...	Блокировка охлад.	Нет	1

Таб. 41 Заводские установки охлаждения

Диагност./монитор Охлажден.			Заводская установка	Уровень
Выходы	Время функц. теста	Показано состояние насосов, трёхходовых клапанов, смесителей и др.	0 мин	1

Таб. 42 Заводские установки диагностика/контроль охлаждения

## 10 Протокол ввода в эксплуатацию

Заказчик/потребитель:	
Монтажная фирма:	
Тип теплового насоса	Серийный номер:
Дата пуска в эксплуатацию:	Система отопления/охлаждения: напольное отопление <input type="checkbox"/> конвектор с вентилятором <input type="checkbox"/>
Тип рассольного контура:	Общая длина рассольного контура:
Установлены следующие компоненты:	
3-ходовой клапан (→ главу 5.1.2) <input type="checkbox"/>	
Датчик комнатной влажности (→ главу 6.4.2): E11.TM <input type="checkbox"/> E12.TM <input type="checkbox"/>	
Реле контроля конденсации с датчиком конденсата(→ главу 6.4.3) <input type="checkbox"/>	
Место установки датчика конденсата:	
Выполнены следующие работы:	
Отопление: Заполнено <input type="checkbox"/> Удалён воздух <input type="checkbox"/> Фильтр очищен <input type="checkbox"/> Обеспечена минимальная циркуляция <input type="checkbox"/>	
Проверен датчик конденсата <sup>1)</sup> <input type="checkbox"/> Проверены настройки охлаждения <input type="checkbox"/> Задано время срабатывания смесителя (→ главу 8.3) <input type="checkbox"/>	
Конвектор с вентилятором: изолированы трубы к/от конвектора <input type="checkbox"/> Установлен и проверен отвод конденсата <input type="checkbox"/>	
Рассольный контур: Заполнен <input type="checkbox"/> Удалён воздух <input type="checkbox"/> Фильтр очищен <input type="checkbox"/> Воздушный клапан правильно расположен <input type="checkbox"/> Проверена концентрация рассола <input type="checkbox"/>	
Смотровой глазок: проверен <input type="checkbox"/>	

Таб. 43

1) Для проверки датчика конденсата, смочите его, а затем проверьте, загорелся ли красный индикатор на индикаторе конденсации.

<b>Рабочая температура через 10 минут работы в режиме отопления/ГВС:</b>	
Датчик на выходе теплоносителя (T8):..... °C	Датчик на входе теплоносителя (T9):..... °C
Перепад между температурой теплоносителя на выходе (T8) и на входе (T9) около 6 ... 10K ( °C) <input type="checkbox"/>	
Датчик рассольного контура на входе (T10):..... °C	Датчик рассольного контура на выходе (T11):..... °C
Перепад температур на входе (T10) и выходе рассольного контура (T11) около 2... 5K ( °C) <input type="checkbox"/>	
Регулировка насоса теплоносителя (G2):	Регулировка рассольного насоса (G3):
Выполнена проверка герметичности отопительного и рассольного контуров <input type="checkbox"/>	
Выполнена проверка работоспособности <input type="checkbox"/>	
Заказчик/потребитель проинструктирован по обслуживанию теплового насоса <input type="checkbox"/>	
Документация передана <input type="checkbox"/>	
Дата и подпись представителя монтажной фирмы:	

Таб. 44



**Buderus**