

## Серия Living Art

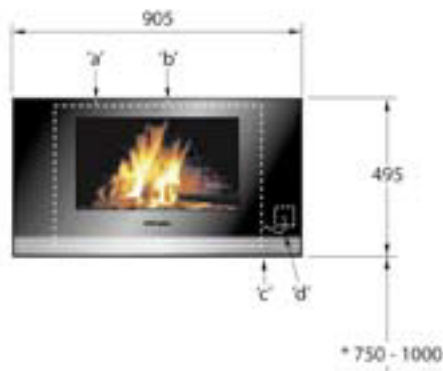


Модель: LVA231

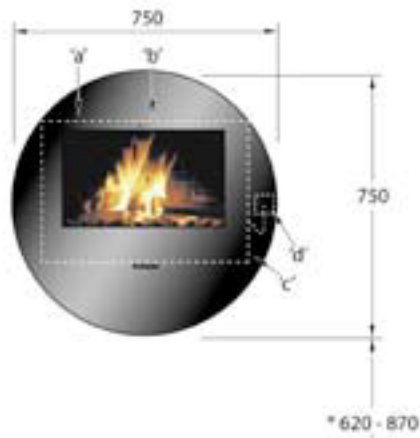


Модель: LVA232

1



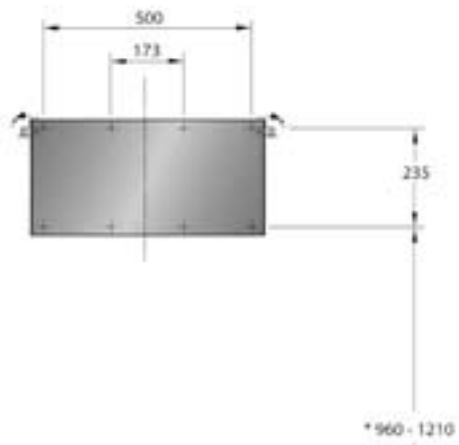
LVA 231



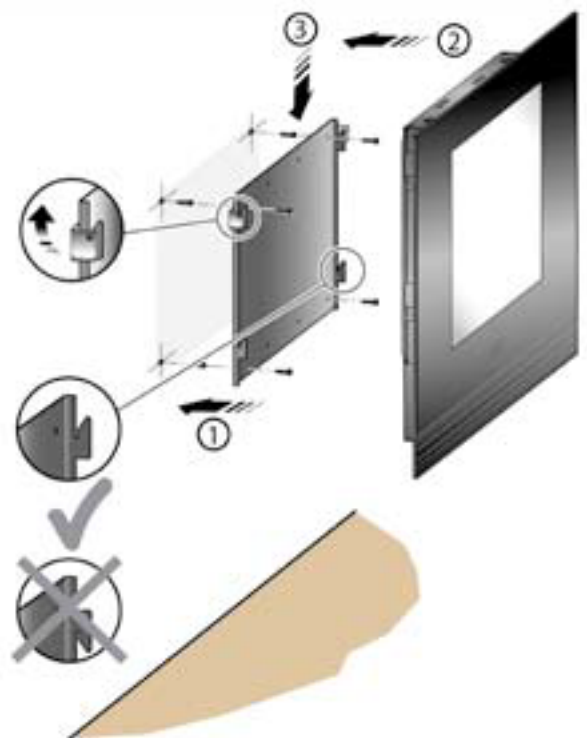
LVA 232

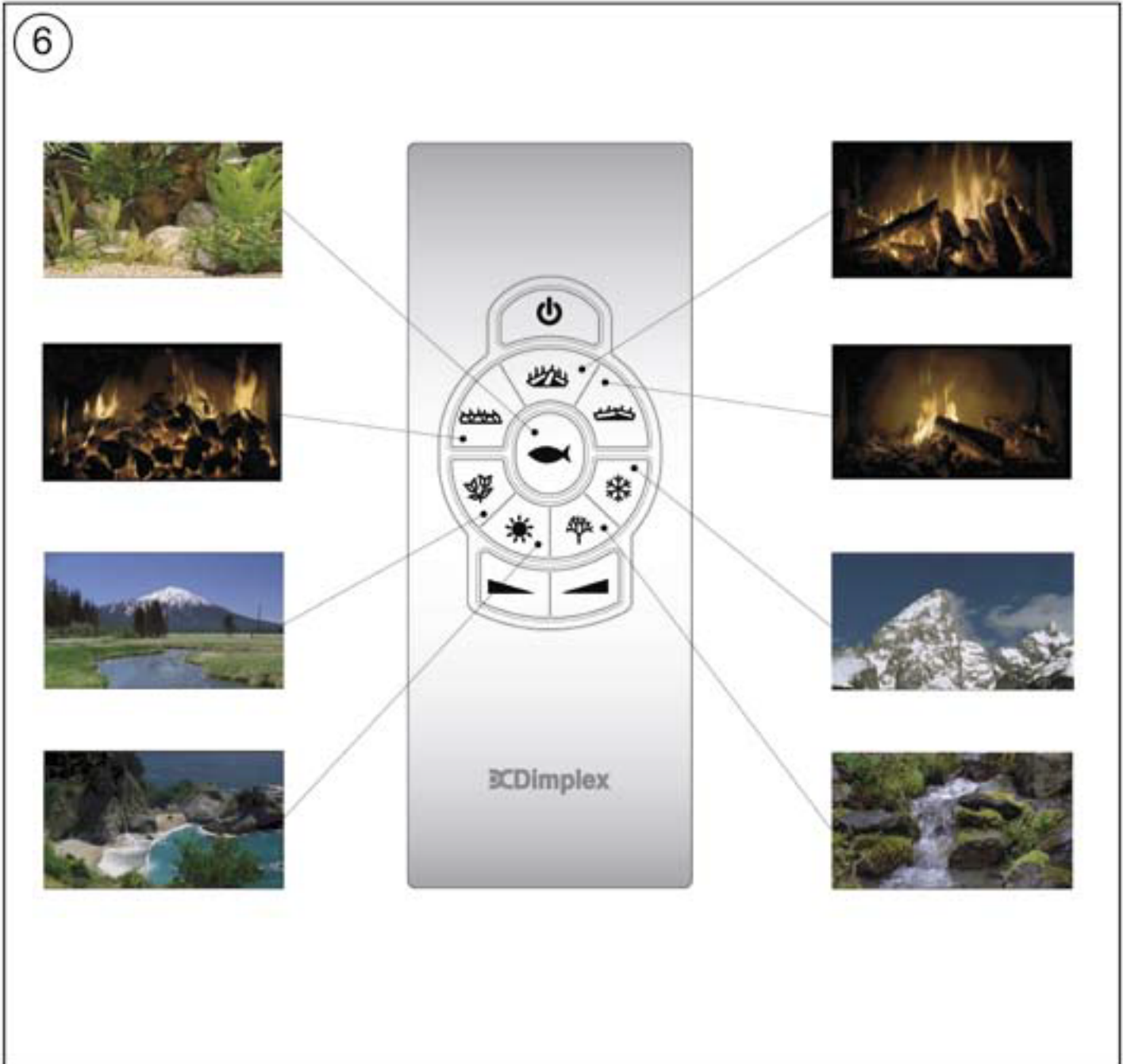
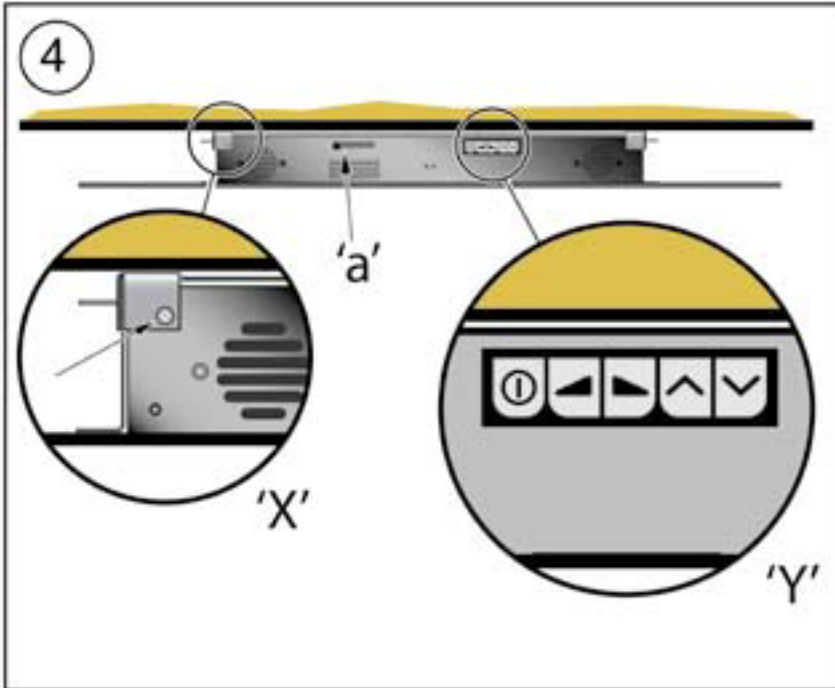


2



3





**Требования по безопасной эксплуатации прибора**

Во избежание пожара, поражения электрическим током и других травм соблюдайте следующие правила безопасной эксплуатации электроприборов:

- **Монтаж и эксплуатация неисправного прибора не допускаются без проверки представителем поставщика.**
- **Запрещается эксплуатировать прибор в непосредственной близости от ванн, душевых кабин или плавательных бассейнов.**
- **Запрещается эксплуатировать прибор снаружи помещения.**
- **Во избежание перегрева прибора и пожара обеспечьте свободную циркуляцию воздуха вокруг прибора. Не закрывайте и не загораживайте его посторонними предметами.**
- **При возникновении неисправности выньте вилку из сетевой розетки.**
- **Перед длительным перерывом в эксплуатации прибора выньте вилку из сетевой розетки.**
- **Не оставляйте прибор без присмотра в помещении, где находятся дети, пожилые или больные люди. Не позволяйте детям играть с электрооборудованием.**
- **Замену поврежденного кабеля электропитания должен выполнять представитель сервисного центра или другой квалифицированный специалист.**

**Электрические подключения****ВНИМАНИЕ! ЭЛЕКТРОПРИБОР ДОЛЖЕН БЫТЬ ЗАЗЕМЛЕН.**

Электроприбор предназначен для работы только от сети переменного тока. Параметры сети электропитания должны соответствовать характеристикам, указанным на заводской табличке прибора.

Перед включением прибора внимательно изучите инструкцию по монтажу и эксплуатации и, особенно, требования по безопасной эксплуатации.

**Общие сведения**

Осторожно распакуйте электроприбор. Сохраните упаковку на случай перевозки прибора на другое место или возврата его поставщику.

**Комплект поставки:**

- Электроприбор серии Living Art.
- Монтажная пластина для настенного монтажа прибора (прикреплена к раме прибора).
- Крепежные винты и дюбеля.
- Пульт дистанционного управления с элементами питания типа AAA.
- Кабель электропитания со штепсельной вилкой.

Перед первым включением электропитания убедитесь в правильности монтажа прибора (см. раздел «Монтаж»).

Управление прибором осуществляется с помощью кнопок, расположенных на верхней поверхности рамы, или с помощью пульта дистанционного управления (см. раздел «Эксплуатация»).

Функции пульта дистанционного управления:

- Выбор сюжета для отображения на экране.
- Включение и регулировка громкости звуковых эффектов, соответствующих изображению.
- Отключение/переход в дежурный режим.

**Монтаж**

**Перед включением электропитания прибора внимательно изучите инструкцию по эксплуатации и требования по безопасности. Убедитесь в надежности крепления прибора к стене.**

При высверливании крепежных отверстий в стене соблюдайте осторожность, чтобы не повредить скрытую электропроводку.

Электроприборы данной серии предназначены для стационарного настенного монтажа. Высота установки прибора, при которой обеспечивается наилучший обзор экрана, указана на рис. 1. Расположение рамы прибора и электрической розетки показано на рис. 1 пунктирными линиями. Знаком (\*) помечены рекомендуемые размеры.

Прибор поставляется с монтажной пластиной, прикрепленной к раме 2 винтами (поз. X, рис. 4). Отсоедините монтажную пластину, вывернув 2 винта. Сохраните винты для дальнейшего использования. Отведите в сторону угловые фиксаторы.

Монтажная пластина крепится к стене с помощью дюбелей и винтов из комплекта прибора. Перед высверливанием отверстий убедитесь, что материал и конструкция стены позволяют выполнить данную операцию.

Приложите монтажную пластину к стене крепежными скобами вверх и, используя ее как шаблон (рис. 2), наметьте одно верхнее крепежное отверстие. Высверлите отверстие, вставьте в него дюбель и прикрепите монтажную пластину к стене винтом, после чего выровняйте верхний край пластины по уровню и разметьте остальные отверстия (поз. 1, рис. 3). Снимите монтажную пластину, высверлите отверстия в стене, вставьте в них дюбеля и прикрепите монтажную пластину к стене крепежными скобами вверх (рис. 3).

Приложите прибор к монтажной пластине (поз. 2, рис. 3), совместите отверстия в раме с крепежными скобами и наденьте прибор на скобы (поз. 3, рис. 3).

Угловые фиксаторы позволяют избежать смещения прибора. Переведите их в верхнее положение (см. рис. 2 и 3) и закрепите на поверхности рамы винтами, которые были вывернуты ранее (поз. X, рис. 4).

Перед подключением прибора к электросети внимательно изучите инструкцию по эксплуатации и, особенно, требования по безопасности.

**ПРИМЕЧАНИЕ.** Вилка со встроенным предохранителем подключается к сетевой розетке (поз. d, рис. 1). При необходимости укоротите кабель питания так, чтобы его не было видно снаружи.

По вопросам электромонтажа обращайтесь к квалифицированным специалистам-электрикам.

## Эксплуатация прибора

Включите вилку кабеля электропитания прибора в сетевую розетку. Нажмите подсвечиваемую кнопку ВКЛ./ОТКЛ. на приборе. Теперь управлять электроприбором можно как с помощью кнопок, расположенных на верхней поверхности рамы, так и с помощью пульта дистанционного управления.

Убедитесь, что карта памяти правильно установлена в соответствующем гнезде. Для извлечения карты нажмите кнопку около гнезда карты на верхней поверхности рамы прибора (см. поз. а, рис. 1 и рис. 4).

После включения электропитания на экране прибора автоматически отображается сюжет «Угли».

### Ручное управление

Управление прибором осуществляется с помощью кнопок, расположенных на верхней поверхности рамы за стеклянным экраном (поз. b, рис. 1 и поз. y, рис. 4).

Назначение кнопок:



ВКЛ./ОТКЛ. (Дежурный режим)



Увеличение громкости



Уменьшение громкости



Выбор сюжета (Вверх)



Выбор сюжета (Вниз)

### Дистанционное управление

Пульт дистанционного управления можно пользоваться только после включения электропитания кнопкой ВКЛ./ОТКЛ., расположенной на приборе. Пульт позволяет выбрать один из шести сюжетов для изображения на экране (рис. 6). Каждый сюжет имеет собственное звуковое сопровождение, громкость воспроизведения которого можно настроить кнопками (▲ и ▼).

Кнопки пульта дистанционного управления позволяют выбрать следующие сюжеты:



«Угли»



«Дрова»



«Зола»



«Весна»



«Лето»




«Осень»



«Зима»



«Аквариум»

При нажатии кнопки ВКЛ./ОТКЛ.  на пульте прибор переходит в дежурный режим.

Примечание. После изображения сюжета более 5 мин. смена кадров может происходить с кратковременной (не более 0,5 с) задержкой. Это нормально и не должно вызывать беспокойства.

## Элементы питания

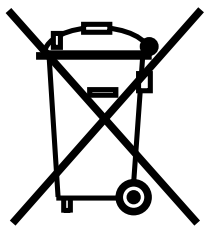
Примечание. Пульт дистанционного управления находится в отдельной картонной коробке.

1. Снимите крышку, расположенную на задней панели пульта дистанционного управления.
2. Вставьте два элемента питания типа AAA в пульт управления (см. рис. 5).
3. Установите крышку в исходное положение.

### Утилизация элементов питания

Утилизация элементов питания должна выполняться в соответствии с действующими нормативными документами. Протекание элемента питания может быть вызвано совместным использованием элементов питания разных типов, установкой элементов питания без соблюдения полярности, одновременной заменой элементов питания, воздействием слишком высокой температуры или попыткой зарядить непerezаряжаемые элементы.

## Утилизация электроприбора



Согласно требованиям, действующим в странах Евросоюза, отслужившие свой срок электроприборы запрещается выбрасывать вместе с бытовым мусором. Утилизация электроприборов должна выполняться соответствующими службами. Уточните порядок утилизации по месту приобретения прибора или в уполномоченной государственной организации.

## Чистка прибора

**Внимание! Перед началом чистки отсоедините прибор от сети электропитания.**

Для чистки прибора используйте мягкую ткань. Применять абразивные материалы запрещается. Стеклоочиститель не допускается.

## Послепродажное обслуживание

Срок действия гарантии составляет один год со дня продажи. В течение этого срока мы обязуемся выполнять бесплатный ремонт или замену любой вышедшей из строя детали при условии соблюдения пользователем правил монтажа и эксплуатации прибора, указанных в данной инструкции.

Данные гарантийные обязательства никоим образом не ограничивают Ваши права согласно действующему законодательству, а также не противоречат закону о правах потребителя.

Сохраняйте товарный чек или иной документ, подтверждающий дату продажи.