

**WKL 503 SE/UE, WKL 753 SE/UE,
WKL 1003 SE/UE, WKL 1503 SE/UE,
WKL 2003 SE/UE, WKL 2503 SE/UE,
WKL 3003 SE/UE**

Wandkonvektor Bedienung und Installation _____	2
Wall Mounted Convector Heater Operation and Installation _____	15
Convecteur mural Utilisation et Installation _____	26
Wandconvector Bediening en installatie _____	38
Convector de pared Operación e instalación _____	50
Konwektor wiszący Obsługa i instalacja _____	62
Nástěnný konvektor Obsluha a instalace _____	74
Настенный конвектор Эксплуатация и монтаж _____	86

ЭКСПЛУАТАЦИЯ

1. Общие указания	87
1.1 Сведения о руководстве	87
2. Техника безопасности	88
2.1 Использование по назначению	88
2.2 Указания по технике безопасности	88
2.3 Знак технического контроля	89
3. Описание прибора	89
3.1 Типовая серия WKL-SE	89
3.2 Типовая серия WKL-UE	89
4. Эксплуатация	89
4.1 Включение и выключение прибора	89
4.2 Описание панели управления	89
4.3 Режим комфорта	90
4.4 Режим ЭКО	90
4.5 Режим антизамерзания	90
4.6 Автоматический режим	90
4.7 Ограничение регулятора температуры	90
4.8 Вывод из эксплуатации	91
5. Чистка, уход и техническое обслуживание	91
6. Что делать, если	91

МОНТАЖ

7. Техника безопасности	92
7.1 Общие указания по технике безопасности	92
7.2 Предписания, нормы и положения	92
8. Описание прибора	92
8.1 Объем поставки	92
9. Монтаж	92
9.1 Монтаж настенного кронштейна	92
9.2 Монтаж прибора	93
9.3 Демонтаж прибора	93
9.4 Электроподключение	94
10. Устранение неполадок	95
11. Сдача-приемка прибора	95
12. Технические характеристики	95
12.1 Размеры настенных вариантов	95
12.2 Таблица параметров WKL SE	96
12.3 Таблица параметров WKL UE	96


СЛУЖБА ПО РАБОТЕ С КЛИЕНТАМИ И ГАРАНТИЯ**ЗАЩИТА ОКРУЖАЮЩЕЙ СРЕДЫ И УТИЛИЗАЦИЯ**

1. Общие указания

1.1 Сведения о руководстве

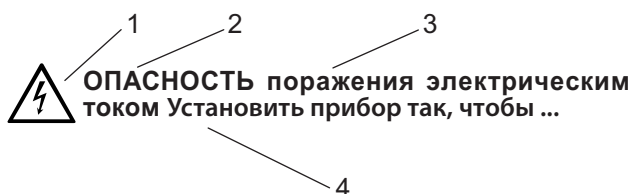
Глава **Эксплуатация** предназначена для пользователя и специалистов.

Глава **Монтаж** предназначена для специалистов.

 **Перед началом эксплуатации внимательно прочитайте данное руководство и сохраните его. При необходимости передайте настоящее руководство следующему пользователю.**

1.1.1 Значение символов

1.1.2 Конструкция - указание по безопасности



- 1 Символ
- 2 Сигнальное слово
- 3 Обозначение
- 4 Текст указания

1.1.3 Предупредительные символы/символы


Предупредительный символ	Обозначение
	Травма
	Поражение электрическим током
	Ожог или ошпаривание
	Прочие ситуации
	Пожар
	Не накрывать прибор

1.1.4 Сигнальные слова

СИГНАЛЬНОЕ СЛОВО	Значение
ОПАСНОСТЬ	Сигнальное слово ОПАСНОСТЬ обозначает указания, несоблюдение которых приводит к тяжелым травмам или смерти.
ПРЕДУПРЕЖДЕНИЕ	Сигнальное слово ПРЕДУПРЕЖДЕНИЕ обозначает указания, при несоблюдении которых возможны тяжелые травмы или смерть.
ОСТОРОЖНО	Сигнальное слово ОСТОРОЖНО обозначает указания, при несоблюдении которых возможны легкие травмы или травмы средней тяжести.

1.1.5 Текстовые символы и форматы в данной документации

 **Read the text next to this symbol carefully.**

	Утилизация прибора
---	--------------------

- » Предложения с символом «»» содержат описание необходимых действий, выполняемых шаг за шагом.
- ° Текст с данным символом «—» является перечислением.

1.1.6 Единицы измерения

 Размеры в данном документе приведены в мм. Другие единицы измерения соответственно указываются дополнительно.

2. Техника безопасности

2.1 Использование по назначению

Прибор предназначен для обогрева жилых помещений.

Иное использование данного устройства не является использованием по назначению. Использование по назначению также подразумевает соблюдение положений настоящего руководства. В случае изменения или переоборудования устройства гарантийное обслуживание не предоставляется!

2.2 Указания по технике безопасности

Используйте прибор только в полностью собранном виде и с установленными защитными устройствами.



ПРЕДУПРЕЖДЕНИЕ о возгорании

Не используйте прибор ...

- в помещениях, где из-за наличия химических веществ, пыли, газов или паров есть опасность воспламенения или взрыва;
- в непосредственной близости от магистралей или емкостей для транспортировки или хранения горючих и взрывоопасных материалов;
- если в помещении, где установлен прибор, проводятся такие работы, как укладка, шлифовка, герметизация;
- если в помещении ведутся работы с использованием бензина, спреев, мастик для полов или аналогичных веществ. Хорошо проветрить помещение перед нагревом;
- при превышении минимальных расстояний до поверхностей таких объектов, как, например, мебель, занавески, шторы и ткани или прочие воспламеняющиеся материалы (минимальные расстояния описаны в главе «Технические данные»);
- при повреждении конструктивного элемента прибора, падении прибора или нарушении его работы.



ПРЕДУПРЕЖДЕНИЕ о травмах

Управление прибором детьми или лицами с ограниченными физическими, сенсорными и умственными способностями должно происходить только под присмотром или после соответствующего инструктажа, проведенного лицом, отвечающим за их безопасность.

Не допускайте, чтобы дети баловались с прибором!



ПРЕДУПРЕЖДЕНИЕ о возгорании

Запрещается размещать горючие, воспламеняющиеся или теплоизолирующие предметы или материалы, как например, одежда, одеяла, журналы, емкости с мастикой или бензином, флаконы со спреем и т.п. на приборе или в непосредственной близости от него.



ПРЕДУПРЕЖДЕНИЕ об ожогах

Поверхности прибора и выходящий из него воздух при работе нагреваются (выше 80 °С).



ОСТОРОЖНО - перегрев

Не накрывать прибор.



Не наступать прибор.



При использовании передвижного напольного устройства нужно учитывать следующее:

- Нельзя накрывать ковром или половиком соединительный кабель. Прокладывайте соединительный кабель так, чтобы он не попадался под ноги и исключалась вероятность наступания на кабель или опрокидывания прибора.
- Исключите использование удлинителя. При необходимости нужно использовать только неповрежденный удлинитель с достаточным сечением кабеля, с расчетом на полную мощность прибора, а также неповрежденную вилку или соединения, при достаточно эффективных мерах защиты.
- Установить прибор на прочную поверхность. Если основание непрочное, прибор может опрокинуться, либо могут быть перекрыты воздушные отверстия.
- Ни в коем случае нельзя сдвигать или переносить прибор, берясь за сетевой шнур.
- При использовании прибора в качестве напольной установки его нельзя располагать в ванной комнате или аналогичных влажных помещениях, а также на открытом воздухе.

Знак СЕ

Знак СЕ свидетельствует, что прибор соответствует всем основным требованиям:

- Директива об электромагнитной совместимости
- Директива ЕС по низковольтному оборудованию

2.3 Знак технического контроля

См. заводскую табличку.

Заводская табличка находится снаружи справа на приборе.

3. Описание прибора

Прибор является электрическим обогревателем прямого нагрева и предназначен только для настенной установки.

Прибор предназначен для полного обогрева или в качестве установки для промежуточного или дополнительного обогрева небольших помещений, например, любительских мастерских и комнат для гостей.

Воздух в приборе нагревается за счет нагревательного элемента и выпускается в процессе естественной конвекции через выпускную решетку. Через расположенные в нижней части прибора отверстия поступает прохладный воздух.

3.1 Типовая серия WKL-SE

После закрепления на стене и подключения электрической части с помощью сетевого штекерного разъема прибор готов к работе.

3.2 Типовая серия WKL-UE

После закрепления на стене и подключения электрической части путем установления постоянного контакта через специальную розетку прибор готов к работе.

4. Эксплуатация

4.1 Включение и выключение прибора

- » Включение и выключение прибора производится при помощи выключателя, расположенного на корпусе справа.

4.2 Описание панели управления

- » При помощи переключателя режимов эксплуатации можно выбрать следующие 4 функции:



Режим комфорта



Режим ЭКО (ночное снижение температуры)

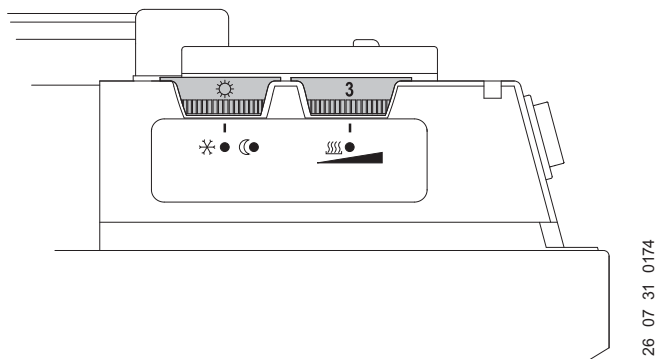


Режим антизамерзания



Автоматический режим

- » Установите нужную температуру воздуха в помещении при помощи ручки плавного регулирования температуры (температурные значения см. в главе Технические характеристики).



После нагрева воздуха в помещении до заданной температуры прибор поддерживает ее на постоянном уровне, периодически включая режим нагрева (при этом мощность используемого прибора должна быть не ниже необходимой для обогрева данного помещения).

Если в одном помещении используются несколько обогревательных приборов, то указанная на каждом терморегуляторе температура может отличаться от других.

Во избежание чрезмерного расхода электроэнергии во время проветривания не оставляйте прибор включенным при открытых окнах.

4.3 Режим комфорта

» Установите переключатель режимов в положение Комфорт ☀.

В таком положении обогрев прекращается сразу после нагрева температуры воздуха в помещении до значения, установленного на терморегуляторе. Далее она поддерживается на постоянном уровне благодаря периодическому включению режима нагрева.

4.4 Режим ЭКО

» Установите переключатель режимов в положение ЭКО ☾.

Такой режим автоматически снижает установленное на терморегуляторе значение для режима комфорта на 3°C.

4.5 Режим антизамерзания

» Установите переключатель режимов в положение Антизамерзание ❄.

При таком режиме терморегулятор включает нагрев при снижении температуры воздуха в помещении до уровня, требующего защиты от чрезмерного охлаждения.

4.6 Автоматический режим

4.6.1 Модельный ряд WKL-SE

» Установите переключатель в положение Автоматический режим 🕒.

В таком положении прибор осуществляет нагрев в течение 120 минут в режиме комфорта, после чего автоматически переходит в режим антизамерзания.

4.6.2 Модельный ряд WKL-UE

» Установите переключатель режимов в положение Автоматический режим 🕒.

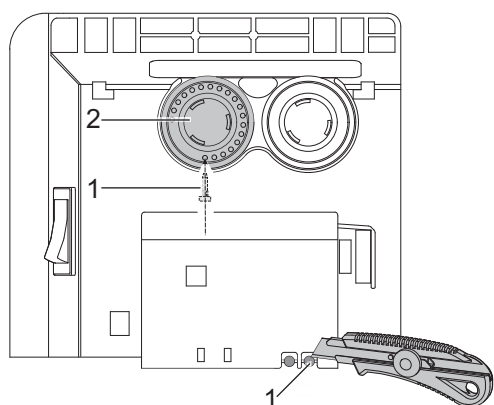
Если конвектор имеет дополнительное устройство управления, то управлять прибором можно с его помощью. В соответствии с настройками системы управления для разного времени суток прибор будет работать в это время в режимах комфорта, ЭКО или антизамерзания.

Если прибор не подключен к устройству управления, то он работает в режиме комфорта.

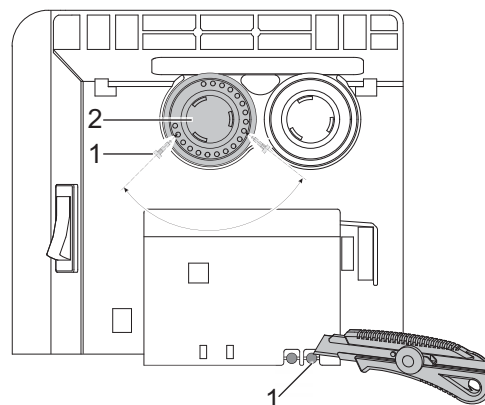
4.7 Ограничение регулятора температуры

С помощью обеих стержней, расположенных на тыльной стороне корпуса коммутационного аппарата, можно зафиксировать положение регулятора температуры или задать для температуры определенные пределы.

- » Стержни извлечь с усилием.
- » Для фиксации установленной температуры нужно вставить один стержень в противоположное отверстие (см. рис.).
- » Для установления границ температурного предела на ручке регулятора температуры устанавливаются соответственно минимальное и максимальное значение, а стержень вставляется соответственно в противоположное отверстие несколько дальше (см. рис.).



26_07_31_0172



26_07_31_0173

- 1 Стержень
- 2 Регулятор температуры

4.7.1 Внешний регулятор температуры

При необходимости управление прибором можно осуществлять, дополнив его стандартным внешним регулятором температуры воздуха в помещении.

- » Для этого нужно перевести регулятор температуры в правое крайнее положение.
- » Установить регулятор температуры воздуха в помещении как можно дальше от прибора и на высоте минимум 1,5 м.

4.8 Вывод из эксплуатации

- » Установить переключатель на приборе в положение «выключено» (AUS).

5. Чистка, уход и техническое обслуживание

В случае появления небольших коричневатых пятен, как можно быстрее удалить их влажной салфеткой. Очищать прибор в холодном состоянии с использованием обычных средств по уходу. Не используйте абразивные и едкие средства по уходу.



ОСТОРОЖНО - возможно возгорание

- Не распылять чистящий спрей в пазы выпускной решетки.
- Не допускайте попадания влаги внутрь прибора.

При регулярном уходе рекомендуется также проверять органы управления и регулировки. Не позднее чем через 10 лет после первого ввода в эксплуатацию предохранительные устройства, органы управления и регулировки должны быть проверены специалистом.

6. Что делать, если ...

... прибор не нагревается:

Проверить установленную температуру или предохранитель домашней электросети.

В приборе установлен защитный регулятор температуры, который отключает его при перегреве. После устранения причины (например, перекрытия выпускного или впускного отверстия) прибор опять начинает работать после периода остывания в течение нескольких минут.

Если устранить неисправность самостоятельно не удастся, то нужно вызвать специалиста. Для оказания лучшей и быстрой помощи сообщите ему номер устройства, указанный на маркировочной табличке (№ XXXXXX-XXXX-XXXXXX):

7. Техника безопасности

Монтаж, ввод в эксплуатацию, а также техобслуживание и ремонт прибора должны производиться только квалифицированным специалистом.

7.1 Общие указания по технике безопасности

Мы гарантируем безупречную работу устройства и безопасность эксплуатации только при использовании оригинального дополнительного оборудования и оригинальных запчастей.



ОПАСНОСТЬ поражения электрическим током

При монтаже на стене установить прибор так, чтобы лица, принимающие ванну или душ, не могли дотронуться до коммутирующих и регулирующих устройств.



ОСТОРОЖНО

- Устанавливайте настенный прибор только на вертикальной стене с термостойкостью не менее 85°C.
- Соблюдайте минимальные расстояния до поверхностей соседних объектов (минимальные расстояния описаны в главе «Технические данные»).
- Не устанавливайте прибор непосредственно под настенной розеткой.
- Не допускайте касания соединительным проводом деталей прибора.

7.2 Предписания, нормы и положения



Необходимо соблюдать все национальные и региональные предписания и постановления.



Следует соблюдать национальные строительные предписания.

8. Описание прибора

8.1 Объем поставки

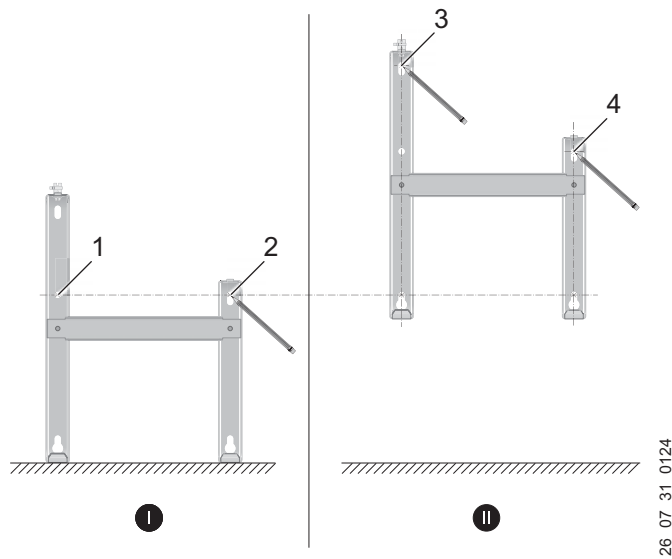
- Настенный кронштейн (прикрепляется к прибору)

9. Монтаж

9.1 Монтаж настенного кронштейна

Настенный кронштейн также можно использовать в качестве шаблона при креплении к стене - он обеспечивает необходимую высоту над поверхностью пола.

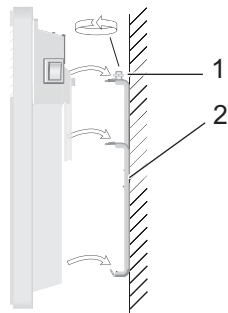
- » Отцепить настенный кронштейн.
- » Установить настенный кронштейн, ориентированный по центру, горизонтально на пол и разметить отверстия в точках 1 и 2.
- » Поднять настенный кронштейн вверх настолько, чтобы нижние отверстия в нем совпадали с разметками на стене, предназначенной для монтажа.
- » Разметить отверстия 3 и 4 на стене, предназначенной для монтажа.



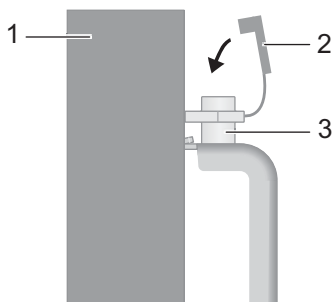
- » Просверлить отверстия во всех 4 намеченных точках. Закрепить настенный кронштейн подходящим крепежным материалом (винтами, дюбелями) с учетом особенностей стены. Благодаря вертикальным продольным пазам можно компенсировать погрешности сверлений.

9.2 Монтаж прибора

- » Подвесить прибор, продев через приемные прорези с тыльной стороны прибора одновременно все четыре язычка настенного кронштейна.
- » Прижать прибор для фиксации.
- » Повернуть предохранительный штифт настенного кронштейна по часовой стрелке до упора, в результате чего произойдет фиксация крепления.
- » Прижать защитный колпачок к запирающему болту, чтобы он больше не проворачивался обратно.



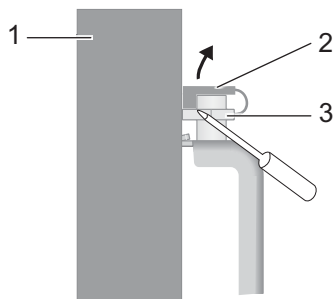
- 1 Предохранительный штифт
- 2 Настенный кронштейн



- 1 Прибор
- 2 Защитный колпачок
- 3 Запирающий болт

9.3 Демонтаж прибора

- » Снять защитный колпачок с запирающего болта.




26_07_31_0128


- 1 Прибор
- 2 Защитный колпачок
- 3 Запирающий болт


9.4 Электроподключение

- » Со стороны заказчика должен быть обеспечен соединительный провод с подходящим поперечным сечением.

Необходимо позаботиться о том, чтобы сбоку на расстоянии не менее 10 см от прибора была установлена обычная розетка или штекерный разъем для стационарного подсоединения прибора.

 **ОПАСНОСТЬ поражения электрическим током!**
Все работы по установлению электрических соединений и монтажу необходимо производить в соответствии с инструкцией.

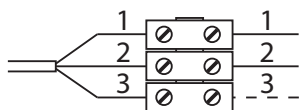
 **ОПАСНОСТЬ поражения электрическим током!**
Прибор должен расцепляться с сетью с помощью разделяющего участка размером не менее 3 мм на всех полюсах.

 **ОПАСНОСТЬ поражения электрическим током!**
Монтаж со стационарно проложенным соединительным проводом не допускается.

 **Следует учитывать данные на заводской табличке. Напряжение сети должно совпадать с указанным на табличке.**

Типовая серия WKL-UE

- » Для подключения конвектора используйте три провода, подключив их к разъемам на приборе как указано далее.



26_07_31_0175

- 1 Нулевой провод = синий
- 2 Токонесущий провод = коричневый
- 3 Провод управляющей линии = черный

Для подключения прибора можно использовать три варианта:

- 1 Подключение без системы управления:

Программируемое управление прибором не осуществля-ется. Система управления не подсоединяется. В таком случае нужно изолировать провод системы управления.

- 2 Снижение температуры задается системой управления:

Для снижения значения указанной на термостате температуры (на 3 °С) нужно черный провод подсоединить к внешнему электронному устройству, например, к таймеру.

- 3 Подключение провода системы управления к устройству управления:

Можно осуществить подключение конвектора к любому устройству управления, который подает сигнал управления, представленный в таблице.

Команда	Показания осциллоскопа	Режим эксплуатации	Температура нагрева
Температура нагрева		Режим комфорт	В соответствии с настройкой термостата
Полнопериод-ное колебание 230В		Режим ЭКО	Снижение температуры на 3 °С относительно заданной термостатом
Полупериодное отрицательное -230В		Режим комфорта	Режим антизамерзания
Полупериодное положительное +230В		Выкл.	Нет

10. Устранение неполадок

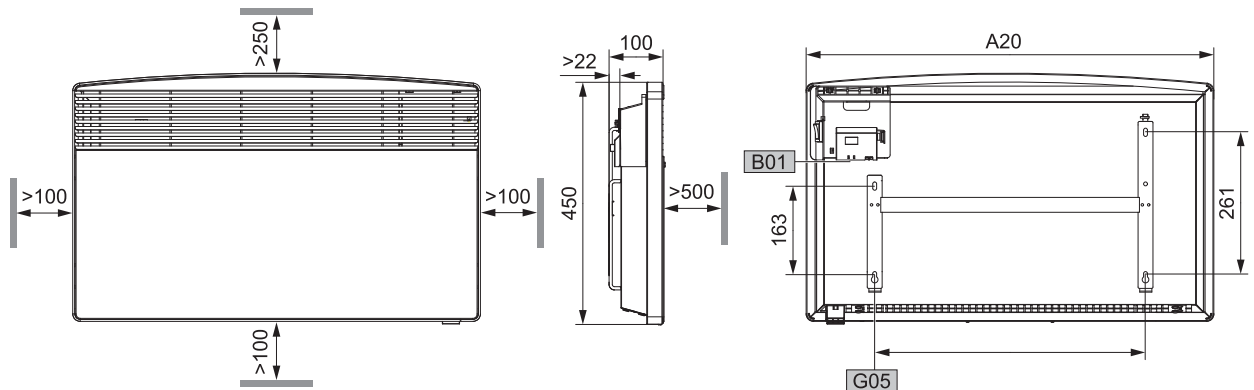
При необходимости замены провода для подключения к сети обращайтесь только к специалисту. Замена разрешена только с использованием оригинальных деталей нашего производства.

11. Сдача-приемка прибора

Объясните пользователю функции прибора. Особо обратите его внимание на указания по технике безопасности. Вручите пользователю руководство по эксплуатации и монтажу.

12. Технические характеристики

12.1 Размеры настенных вариантов



80_07_31_0009

				WKL 503 SE/UE	WKL 753 SE/UE	WKL 1003 SE/ UE	WKL 1503 SE/ UE	WKL 2003 SE/ UE	WKL 2503 SE/ UE	WKL 3003 SE/ UE
A10	Устройство	Высота	mm				450			
A20	Устройство	Ширина	mm	370	445	445	590	740	890	1040
A30	Устройство	Глубина	mm				100			
A50	Устройство	Мин. отступ сверху	mm				250			
A51	Устройство	Мин. отступ снизу	mm				100			
A52	Устройство	Мин. отступ справа	mm				100			
A53	Устройство	Мин. отступ слева	mm				100			
A54	Устройство	Мин. отступ спереди	mm				500			
A55	Устройство	Мин. отступ сзади	mm				22			
B01	Все провода под напряжением имеют проходной изолятор									
G05	Настенное крепление	Расстояние между отверстиями	mm	121	195	195	343	491	639	787

12.2 Таблица параметров WKL SE

		WKL 503 SE	WKL 753 SE	WKL 1003 SE	WKL 1503 SE	WKL 2003 SE	WKL 2503 SE	WKL 3003 SE
		229758	229759	229760	229761	229762	229763	229764
Присоединяемая мощность	кВт	0,5	0,75	1,0	1,5	2,0	2,5	3,0
Диапазон регулирования	°C	6-30	6-30	6-30	6-30	6-30	6-30	6-30
Режим защиты от заморзания	°C	7	7	7	7	7	7	7
Электрическое подсоединение		1/N~230 V	1/N~230 V	1/N~230 V	1/N~230 V	1/N~230 V	1/N~230 V	1/N~230 V
Высота	мм	450	450	450	450	450	450	450
Ширина	мм	370	445	445	590	740	890	1040
Глубина	мм	100	100	100	100	100	100	100
Вес	кг	3,8	4,4	4,4	5,7	6,8	8,1	9,4
Степень защиты (IP)		IP24	IP24	IP24	IP24	IP24	IP24	IP24
Класс защиты		II	II	II	II	II	II	II
Цвет		альпийский белый	альпийский белый	альпийский белый	альпийский белый	альпийский белый	альпийский белый	альпийский белый

12.3 Таблица параметров WKL UE

		WKL 503 UE	WKL 753 UE	WKL 1003 UE	WKL 1503 UE	WKL 2003 UE	WKL 2503 UE	WKL 3003 UE
		229765	229766	229767	229768	229769	229770	229771
Присоединяемая мощность	кВт	0,5	0,75	1,0	1,5	2,0	2,5	3,0
Диапазон регулирования	°C	6-30	6-30	6-30	6-30	6-30	6-30	6-30
Режим защиты от заморзания	°C	7	7	7	7	7	7	7
Электрическое подсоединение		1/N~230 V	1/N~230 V	1/N~230 V	1/N~230 V	1/N~230 V	1/N~230 V	1/N~230 V
Высота	мм	450	450	450	450	450	450	450
Ширина	мм	370	445	445	590	740	890	1040
Глубина	мм	100	100	100	100	100	100	100
Вес	кг	3,3	4	4	5,2	6,3	7,7	8,9
Степень защиты (IP)		IP24	IP24	IP24	IP24	IP24	IP24	IP24
Класс защиты		II	II	II	II	II	II	II
Цвет		альпийский белый	альпийский белый	альпийский белый	альпийский белый	альпийский белый	альпийский белый	альпийский белый

Гарантия

Условия и порядок гарантийного обслуживания определяются отдельно для каждой страны. За информацией о гарантии и гарантийном обслуживании обратитесь пожалуйста в представительство AEG в Вашей стране.



Монтаж прибора, первый ввод в эксплуатацию и обслуживание могут проводиться только компетентным специалистом в соответствии с данной инструкцией.



Не принимаются претензии по неисправностям, возникшим вследствие неправильной установки и эксплуатации прибора.

Окружающая среда и вторсырьё

Мы просим вашего содействия в защите окружающей среды. Выбрасывая упаковку, соблюдайте правила переработки отходов, установленные в вашей стране.

Adressen und Kontakte

Vertriebszentrale

EHT Haustechnik GmbH

Markenvertrieb AEG
Gutenstetter Straße 10
90449 Nürnberg
info@eht-haustechnik.de
www.aeg-haustechnik.de
Tel.* 01803 911323
Fax 0911 9656-444

Kundendienstzentrale

Holzminden

Fürstenberger Str. 77
37603 Holzminden
Briefanschrift
37601 Holzminden

Der Kundendienst und Ersatzteilverkauf ist in der Zeit von Montag bis Donnerstag von 7.15 bis 18.00 Uhr und Freitag von 7.15 bis 17.00 Uhr, auch unter den nachfolgenden Telefon- bzw. Telefaxnummern erreichbar:

Kundendienst

Tel.* 01803 702020
Fax* 01803 702025

Ersatzteilverkauf

Tel.* 01803 702040
Fax* 01803 702045

*0,09 €/min bei Anrufen aus dem deutschen Festnetz.
Maximal 0,42 €/min bei Anrufen aus Mobilfunknetzen.

info@eht-haustechnik.de

www.aeg-haustechnik.de

© EHT Haustechnik

Deutschland

AEG Kundendienst

Dortmund

Oespel (Indupark)
Brennaborstr. 19
44149 Dortmund
Postfach 76 02 47
44064 Dortmund
Tel. 0231 965022-11
Fax 0231 965022-77

Hamburg

Georg-Heyken-Str. 4a
21147 Hamburg
Tel. 040 752018-11
Fax 040 752018-77

Holzminden

Fürstenberger Str. 77
37603 Holzminden
Tel. 01803 702020
Fax 01803 702025

Leipzig

Airport Gewerbepark-Glesien
Ikarusstr. 10
04435 Schkeuditz
Tel. 034207 755-11
Fax 034207 755-77

Stuttgart

Weilimdorf
Motorstr. 39
70499 Stuttgart
Tel. 0711 98867-11
Fax 0711 98867-77

International

Austria

STIEBEL ELTRON Ges. m.b.H.
Eferdinger Str. 73
4600 Wels
Tel. 07242 47367-0
Fax 07242 47367-42

Belgium

STIEBEL ELTRON bvba / sprl
't Hofveld 6 - D1
1702 Groot-Bijgaarden
Tel. 02 42322-22
Fax 02 42322-12

Czech Republic

STIEBEL ELTRON spol. s r.o.
K Hájům 946
15500 Praha 5 - Stodulky
Tel. 02 511161-502
Fax 02 511161-53

Hungary

STIEBEL ELTRON Kft.
Pacsirtamező u. 41
1036 Budapest
Tel. 01 2506055
Fax 01 3688097

Nederland

STIEBEL ELTRON Nederland B.V.
Divisie AEG Home Comfort
Daviottenweg 36, Postbus 2020
5222 BH's Hertogenbosch
Tel. 073 623-0000
Fax 073 623-1141

Polska

STIEBEL ELTRON POLSKA Sp. z o.o.
Ul. Instalatorów 9
02-237 Warszawa
Tel. 022 60920-30
Fax 022 60920-29

Russia

STIEBEL ELTRON RUSSIA LLC
Urzhumskaya Street 4
129343 Moscow
Tel. 0495 7753889
Fax 0495 7753887

Switzerland

STIEBEL ELTRON AG
Industriestraße 10
5506 Mägenwill
Tel. 062 8899-214
Fax 062 8899-126

Irrtum und technische Änderungen vorbehalten · Subject to errors and technical changes! · Sous réserve d'erreurs et de modifications techniques! · Onder voorbehoud van vergissingen en technische wijzigingen! · Salvo error o modificación técnica! · Rätt till misstag och tekniska ändringar förbehålls! · Excepto erro ou alteração técnica · Zastrzeżone zmiany techniczne i ewentualne błędy! · Omyly a technické změny jsou vyhrazeny! · A muszakiváltoztatások és tévedések jogát fenntartjuk! · Возможность неточностей и технических изменений не исключается!