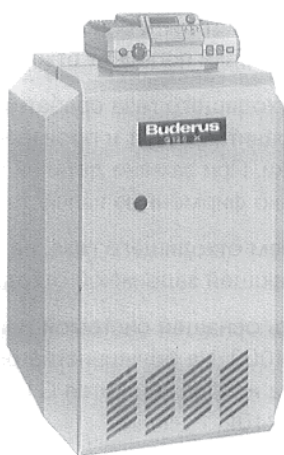
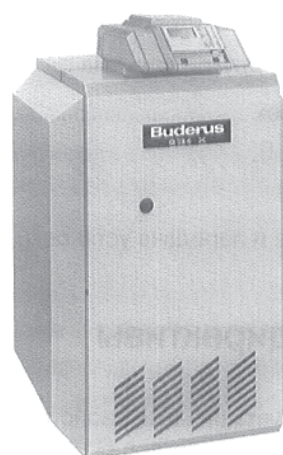


Инструкция по монтажу и техобслуживанию

Газовый специальный котел G124 X / G124 XV

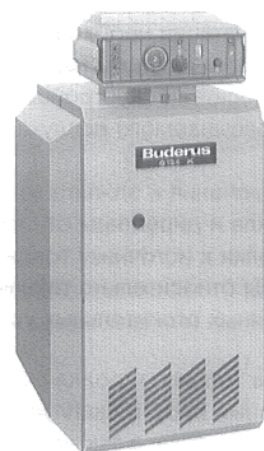


с HS 2102



с HS 4201

Горелка установлена для
эксплуатации на
природном газе



с HS 3220

Сохраняйте тщательно!

1. Правила, директивы	2
2. Размеры и подключения	3
3. Комплект поставки	4
4. Установка	4
5. Прокладка трубопроводов	5
5.1 Прокладка трубопроводов у G124 X	5
5.2 Прокладка трубопроводов у G124 XV	6
6. Электрическое подключение и монтаж регулятора	7
7. Ввод в эксплуатацию	11
7.1 Подготовительные работы	11
7.2 Протокол ввода в эксплуатацию	14
7.3 Работы по вводу в эксплуатацию	15
8. Отключение	19
9. Техобслуживание	20
9.1 Протокол по техобслуживанию	20
9.2 Работы по техобслуживанию	22
10. Перестановка на другой вид газа	26
11. Устранение помех	29

Приложение:

технические данные

данные об установке и передача установки

1. Правила, директивы

Конструкция и эксплуатационные свойства газовых специальных отопительных котлов G124 X и G124 XV с инжекторной горелкой, фирмы Buderus, соответствуют основным требованиям Правил газовых приборов 90/396/ЕЭС, с учетом EN 297.

При установке и эксплуатации необходимо соблюдать:

- местные правила строительного надзора по условиям монтажа, относительно устройств для всасываемого и выбрасываемого воздуха, и подключения дымохода.
- правила для подключения к эл.-питанию.
- технические правила и директивы относительно подключения горелки к источнику топлива.
- нормы и директивы относительно техники безопасности водяных отопительных установок.

Монтаж, подключение топлива и подключение для отходящих газов, первый ввод в эксплуатацию, подключение к источнику тока, а также техобслуживание и ремонтные работы, должны производиться только специализированной на этом фирмой.

Очистка и техобслуживание должны производиться один раз в год. При этом необходимо проверять все оборудование на безупречную работу. Установленные дефекты необходимо сразу устранять.

Данная инструкция по монтажу и техобслуживанию действительна для:

Газовых специальных котлов Buderus G124 X / G124 XV

Исполнение V_{11} или V_{11BS}

Категория DE II_{2ELL3P} 20; 50 мбар

Вид тока 230 В перем., 50 Гц, IP 40

При исполнении V_{11} (без контроля отходящего газа) котел разрешается устанавливать только в помещениях, которые не принадлежат к жилой площади помещения, и которые оснащены вентиляцией, соответствующей правилам, например, в котельной.

При исполнении V_{11BS} (с контролем отходящего газа) котел возможно устанавливать в квартире или в помещении схожего назначения. Монтаж контрольного прибора отходящего газа должен производиться соответственно инструкции по монтажу, входящей в комплект поставки. Его запрещено отключать даже в аварийных случаях. Вмешательство в контроль отходящего газа может быть опасным для жизни, если в помещение установки попадает отходящий газ.

Если контроль отходящего газа срабатывает часто, то необходимо устранить дефект и произвести контроль функций установки. При замене деталей необходимо употреблять только фирменные запчасти

Котлы, с контролем отходящего газа, не должны быть оснащены запирающей задвижкой отходящего газа.

Котел может быть оснащен системой регулирования 2000, 3000 или 4000. На большинстве рисунков в качестве примера изображен котел G124 X с регулятором HS 2102.

Для визуального контроля пламени крышку смотрового окошка разрешается открывать только кратковременно.

Диапазон применения котла

Макс. температура подводящей линии: 110 °C

Максим. избыточное давление: 4 бар

Макс. постоянная времени у

Предохр. теплового реле: 40 сек.

Регулятор температуры: 40 сек.

Необходимо учитывать данные на фирменной табличке котла.

2. Размеры и соединительные точки

Система регулирования 2000: 991,
Система регулирования 3000: 1067,
Система регулирования 4000: 1005.

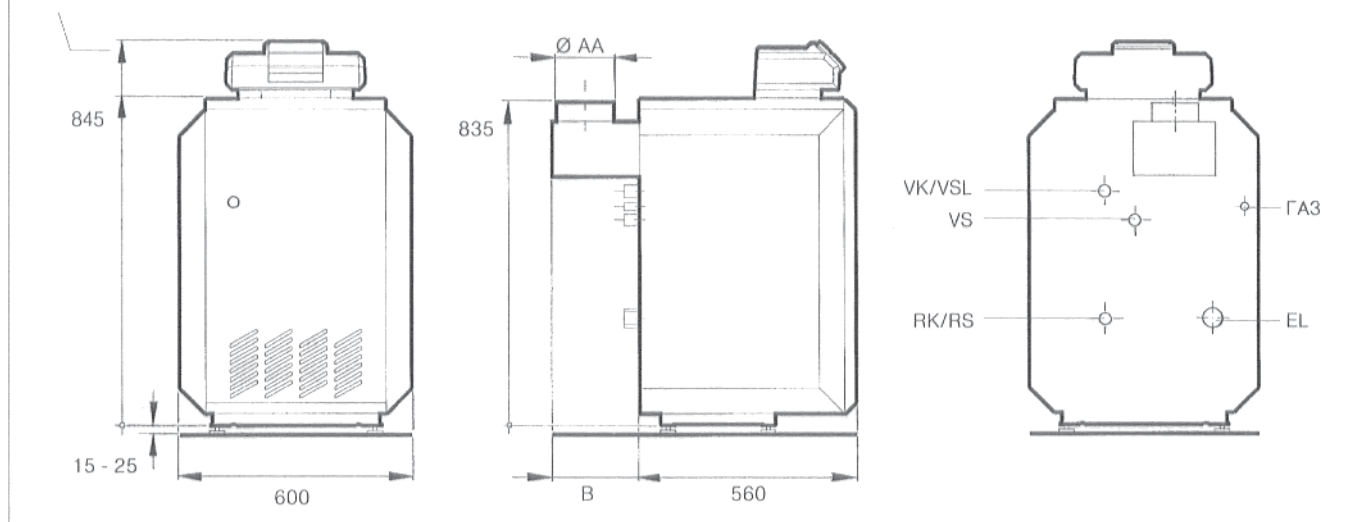
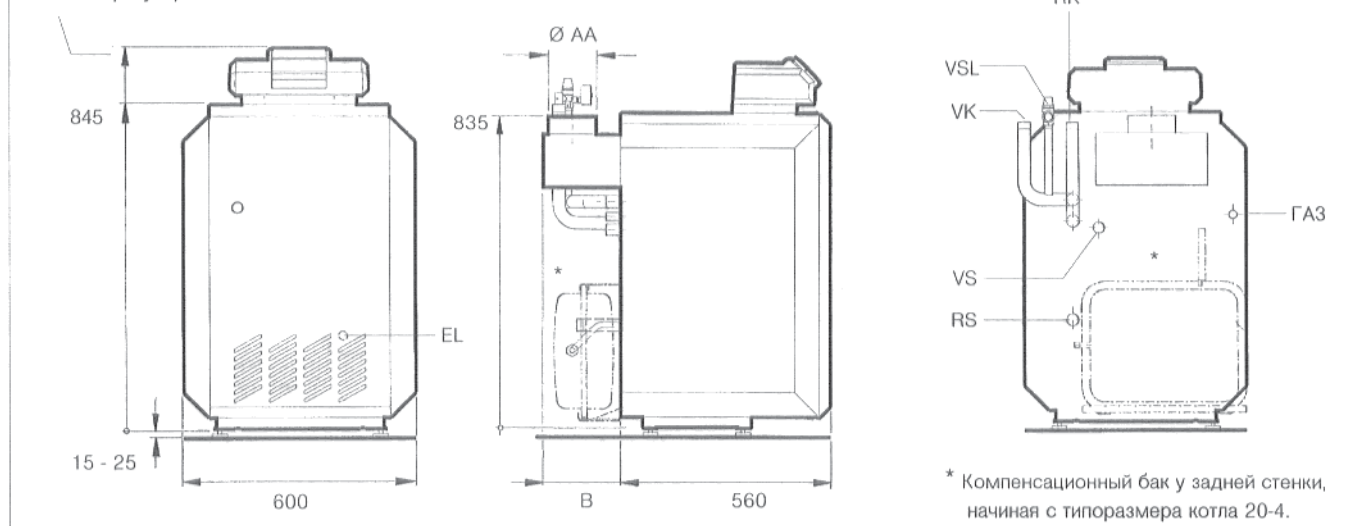


Рис 1: вид спереди, сбоку и сзади - G124 X

Система регулирования 2000: 991,
Система регулирования 3000: 1067,
Система регулирования 4000: 1005



* Компенсационный бак у задней стенки, начиная с типоразмера котла 20-4.

Рис 2: вид спереди, сбоку и сзади - G124 XV

Размеры

Типоразм. котла	Номин. тепл. мощность кВт	Размеры	
		B мм	$\varnothing AA$ мм
9 - 2	9	188	100
13 - 3	13	188	110
16 - 3	16	188	110
20 - 4	20	208	130
24 - 4	24	208	130
28 - 5*	28	228	150
32 - 5*	32	228	150

* только у G124 X

Подключения газа и подключения отопления

Вид	НШ	Точки подключения
GA3	R 1/2	Подключение газа
VK	R 1	Подводящая линия котла
VSL	R 1	Запасная подв. линия
VS	Rp 1	Подв. линия бойлера
RK*	R 1	Возвратная линия котла
RS*	R 1	Возвратная линия бойлера
EL	Rp 1	Опорожнение

* только у G124 X, см. также рис. 7

3. Комплект поставки

- Упакованный на палете котел с мониторным предохранителем потока, монтированным кожухом котла и встроенной газовой горелкой. У котла G124 XV кроме этого монтированы или при-строены: компенсационный бак (у задней стенки, начиная с типоразмера 20-4) с клапанами для отделения от системы и опорожнения, циркуля-ционный насос, наливной и сливной кран котла, автоматический быстродействующий деаэра-тор, предохранительный клапан и манометр.

Мешочек с оснасткой и болтами-ножками, у G124 XV дополнительно с насадкой для патруб-ка подключения шланга и с предохранительным клапаном с манометром.

Мешочек с оснасткой - тройник возвратной линии, уплотнения и заглушка (только G124 X).

Мешочек с оснасткой - переходная деталь возвратной линии и уплотнение (только G124 X).

Техническая документация.

- Регулятор с технической документацией в картонном ящике.

4. Установка

При установке G124 X/XV L (с расположенным снизу бойлером) и G124 X/XV S (с расположенным сбоку бойлером) необходимо соблюдать инструкцию по монтажу, входящую в комплект поставки трубных соединений.

Только у G124 X:

Для транспортировки, при помощи специальной тележки для котла, котел необходимо прикрепить к тележке тремя барашковыми винтами (рис. 3).

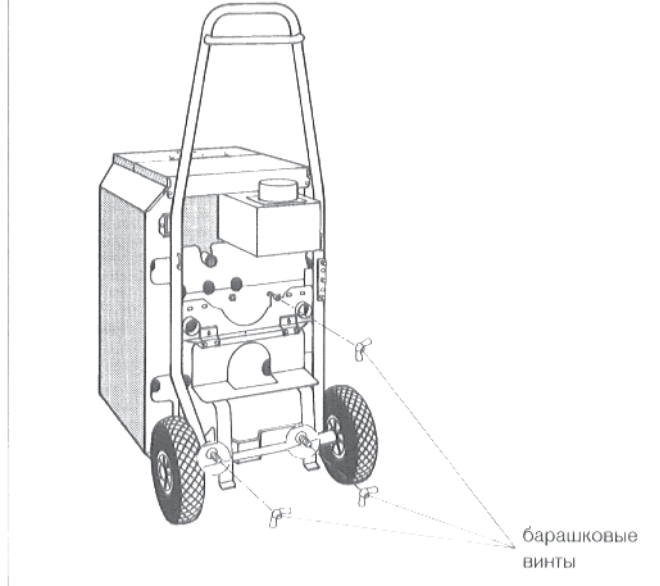


Рис 3: транспорт. спец. тележкой* (только G124 X)

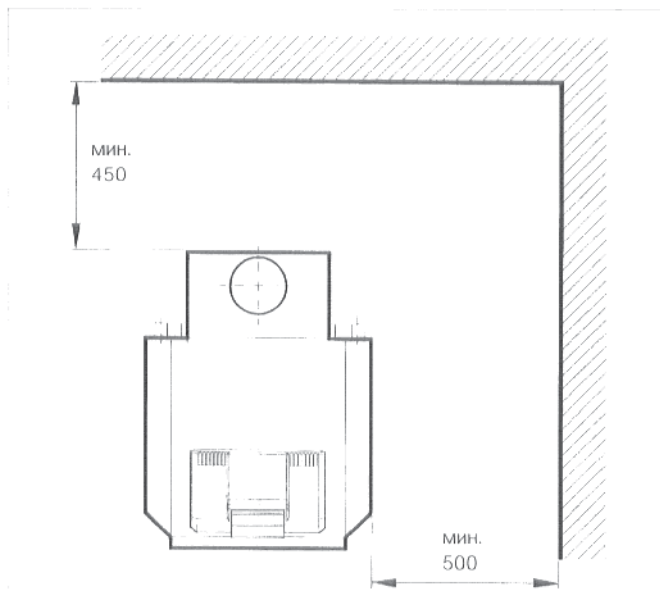


Рис. 4: вид сверху

Необходимо соблюдать указанные минимальные расстояния от стенки (рис. 4).

Болты - ножки:

Монтаж болтов-ножек производится только в том случае, если котел **не** комбинируется с бойлером L.

- При применении специальной тележки для котла*, тележку необходимо опрокинуть на 90 °; без специальной тележки котел необходимо опрокинуть слегка назад и застраховать его от опрокидывания.
- Ввинтить четыре болта-ножки до 5-10 мм снизу в шину (рис. 5).
- Поставить котел на болты-ножки.
- Произвести, при помощи регулировочных болтов-ножек, выверку котла по горизонтали и вертикали.

* Дополнительная оснастка по желанию (только для G124 X)

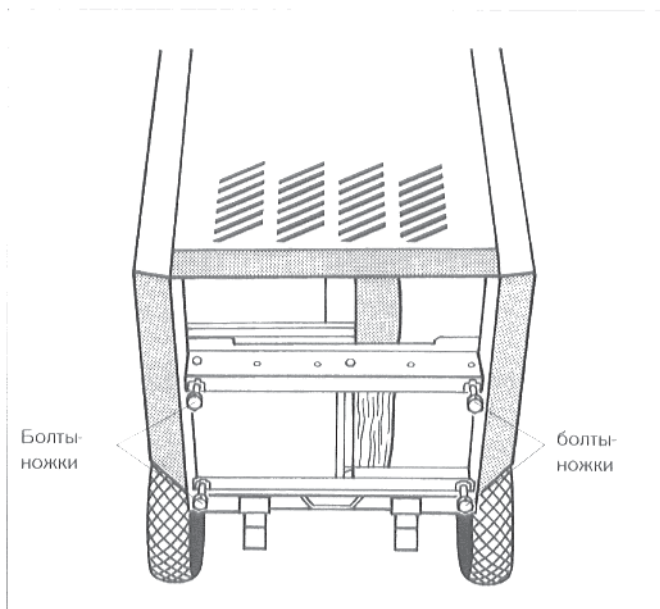


Рис. 5: котел снизу

5. Прокладка трубопроводов

5.1 Прокладка трубопроводов у G124 X

- Подключить котел к трубопроводной сети отопительной установки.

В целях обеспечения работоспособности котла, все подключения должны производиться только у предусмотренных для этого точек (рис. 6).

Соединительные трубопроводы должны быть подключены к котлу без натяжения.

Предохранительный клапан подключается к запасной подводящей линии; компенсационный бак необходимо подключить к возвратной линии котла или к сливу.

Рекомендуем, в целях предохранения всей установки, встроить фильтр в возвратную линию.

Если комплект отопительного контура Buderus (дополнительная оснастка) не применяется, то в подводящую линию необходимо встроить возвратный клапан.

- Вложить уплотнение в накидную гайку тройника, входящего в комплект поставки и привинтить тройник к точке подключения возвратной линии (рис. 7). Если бойлер не подключается, завинтить заглушку с уплотнением (рис. 7).

Если не применяется быстромонтажная система отопительного контура (дополнительная оснастка), то необходимо произвести монтаж переходной детали G 1 1/4, входящей в комплект поставки, на R1 для возвратной линии отопительного контура, у 90°-ного отвода (рис. 7)

- Произвести контроль на герметичность.

В установках с замкнутым резервуаром для выравнивания давления необходимо отключить предохранительный клапан и резервуар для выравнивания давления.

Соблюдайте указания на типовом щитке.

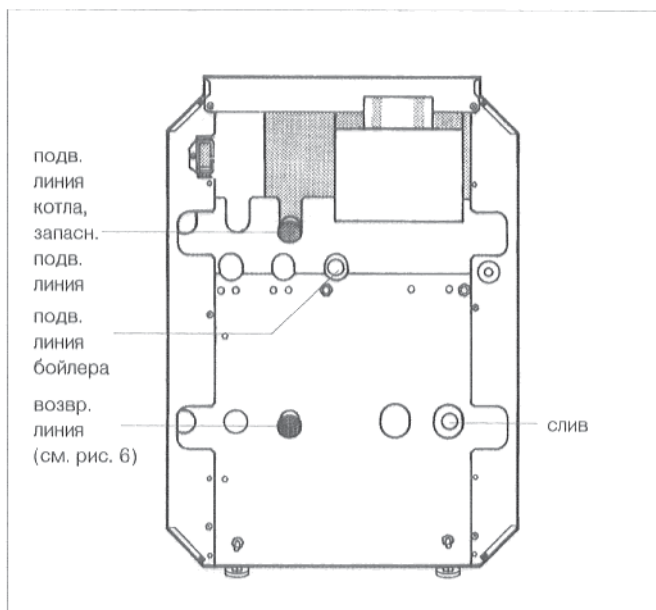


Рис. 6: подключение воды G124 X

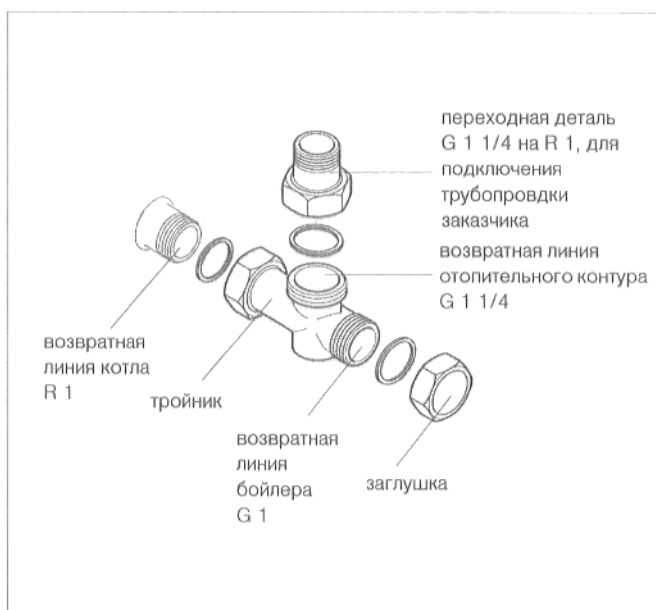


Рис. 7: возвратная линия G124 X

- Отвинтить манометр от предохранительного клапана, произвести монтаж предохранительного клапана к запасной подводящей линии (рис. 8) и привинтить манометр опять к предохранительному клапану.
- Подключить котел к трубопроводной сети отопительной установки.

В целях обеспечения работоспособности котла, все подключения должны производиться только у предусмотренных для этого точек (рис. 8).

Соединительные трубопроводы должны быть подключены к котлу без натяжения.

Рекомендуем, в целях предохранения всей установки, встроить фильтр в возвратную линию.

Если комплект отопительного контура HS/V (дополнительная оснастка) не применяется, то в подводящую линию необходимо встроить возвратный клапан.

Если бойлер не подключается, то заказчик должен закрыть отверстия для подводящей и возвратной линий бойлера (рис. 8).

- Произвести контроль на герметичность. Для этого, закрытием запорного клапана под красным колпачком, резервуар для выравнивания давления отключается от системы (рис. 9). Снять переднюю стенку котла (см. рис. 11).

Соблюдайте данные на типовой табличке.

Дополнительно производится автоматическая деаэрация через быстродействующий деаэратор: снять заглушку автоматического быстродействующего деаэратора (рис. 10). Снять задний кожух котла (см. рис. 12).

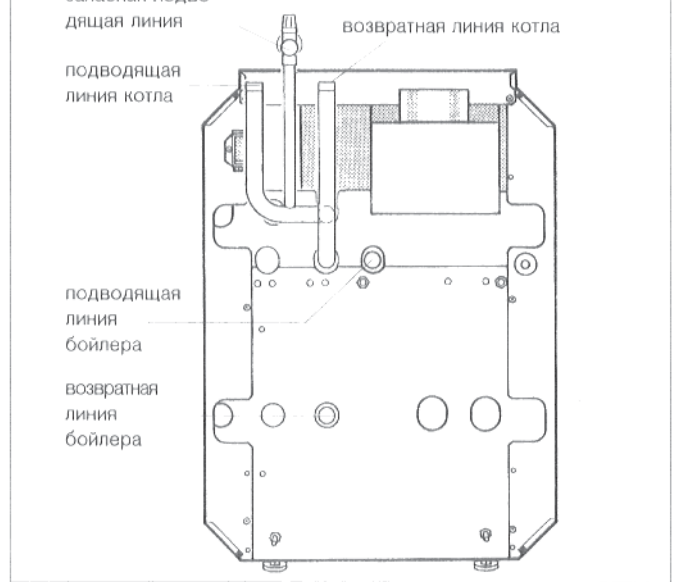


Рис. 8: подключение воды G124 XV

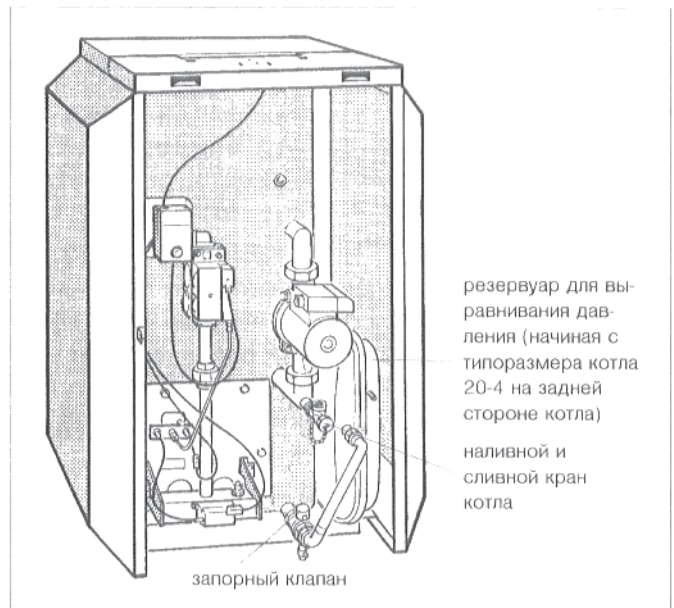


Рис. 9: G124 XV, передняя стенка открыта

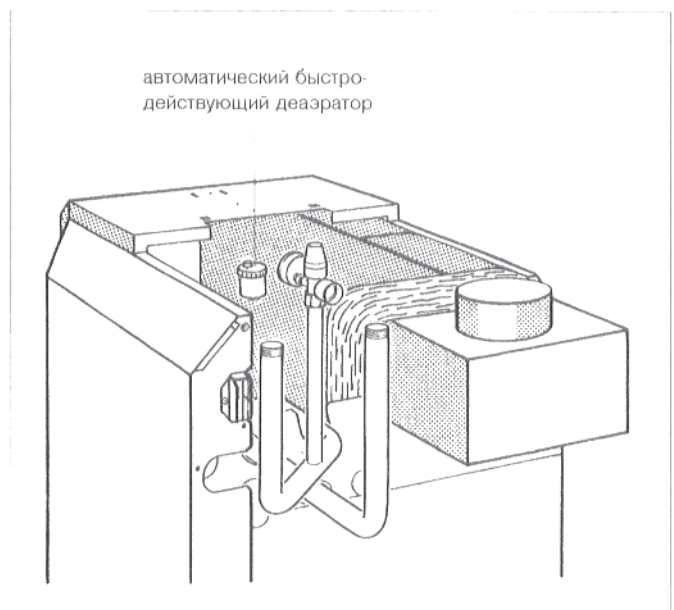


Рис. 10: автоматический быстродействующий деаэратор G124 XV

6. Электрическое подключение и монтаж регулятора

- Вывинтить крепежные винты слева и справа в боковых стенках (рис. 11).
- Приподнять переднюю стенку котла и снять в направлении вперед (рис. 11).

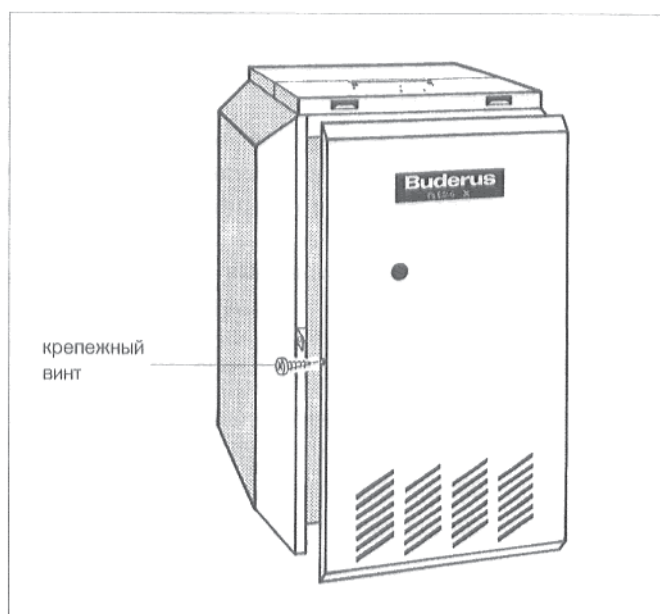


Рис. 11: снять переднюю стенку котла

- Вывинтить оба крепежных винта в заднем кожухе котла. Приподнять задний кожух котла и снять его в направлении назад (рис. 12).

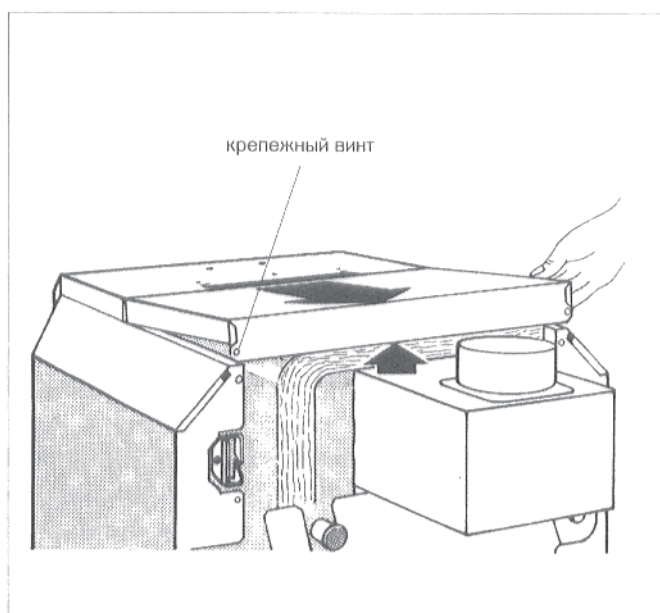


Рис. 12: снять задний кожух котла

- Вывинтить два винта защитного кожуха зажимов регулятора. Снять защитный кожух зажимов (рис. 13 или 14).

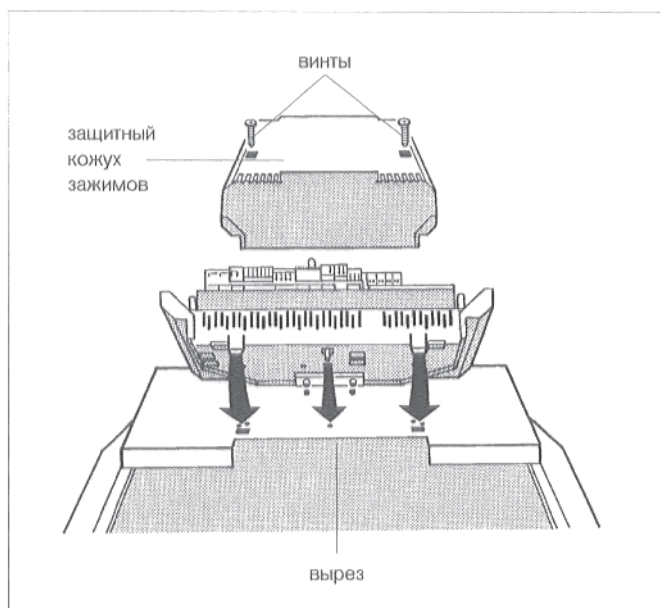


Рис. 13: открыть и насадить систему регулирования 2000

Вывинтить оба винта бленды кабельного канала. Снять покрытие (рис. 14).

- Насадить регулятор на передний кожух так, чтобы вставные крючки на нижней стороне регулятора вошли спереди в овальные отверстия (рис. 9 и 14).

При этом, проложить капиллярные трубки датчиков температуры и, при "Ecomatic"-регулировании, провод датчика температуры котельной воды через вырез в переднем кожухе котла (рис. 13 или 14).

- Тянуть регулятор в направлении вперед, при этом слегка давить регулятор вниз, пока эластичные крючки не войдут в задние отверстия (рис. 13 или 14).

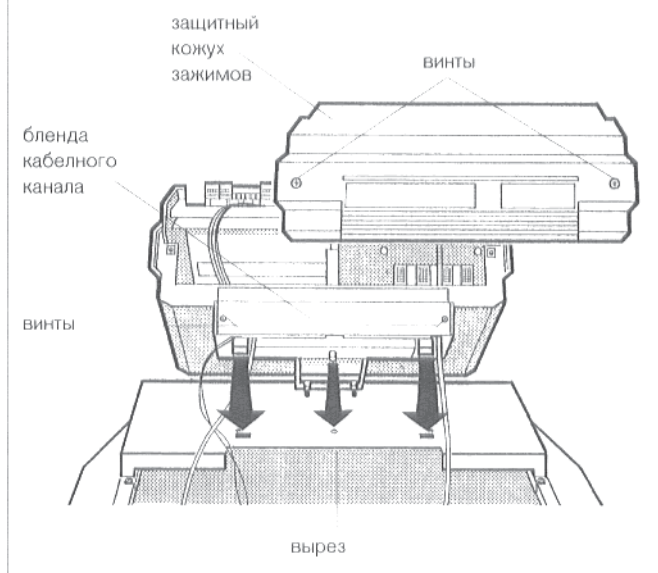


Рис. 14: система регулирования 3000, открыть и насадить

- Прикрепить регулятор двумя винтами на переднем кожухе котла (рис. 15).

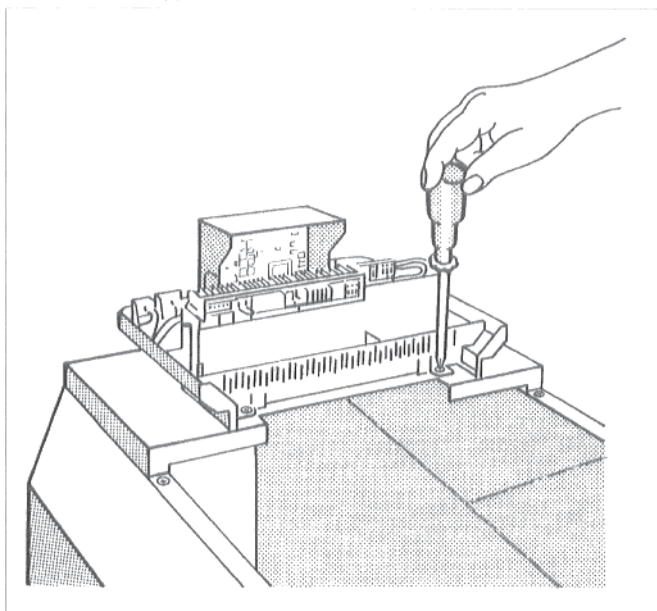


Рис. 15: закрепить регулятор винтами

- Проложить капиллярные трубки датчиков температуры и, при "Ecomatic"-регулировании, провод датчика температуры котельной воды под передним кожухом котла вперед, к точке измерения. Капиллярные трубки раскручивать только до необходимой длины (рис. 16).
- Проложить провод горелки - у G124 XV также и провод для подключения насоса - под передним кожухом котла назад, к стороне подключения регулятора (рис. 16).
- Подключить штекерные соединения соответственно электросхеме.

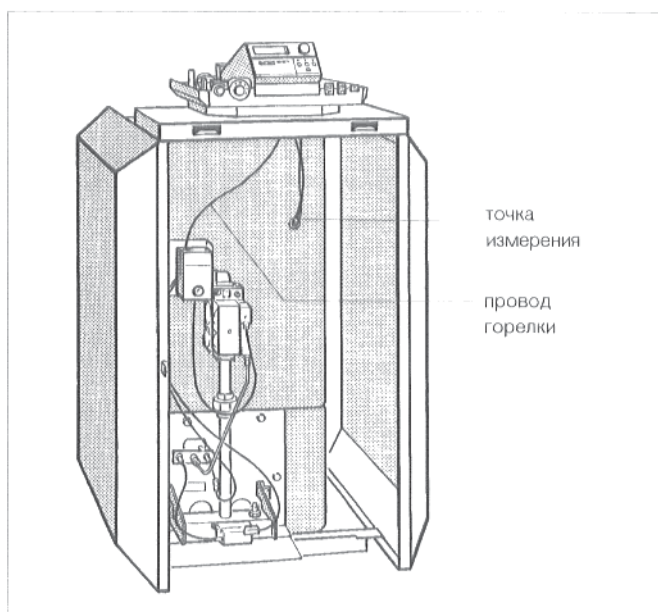


Рис. 16: передняя сторона котла

- Вставить датчик температуры до упора в погружную гильзу. При этом, пластмассовая спираль автоматически отходит назад. Компенсационная пружина также должна быть вставлена в погружную гильзу (рис. 17).
- Прижать стопорную деталь датчика (комплект поставки) сбоку или сверху на головку погружной гильзы (рис. 17).

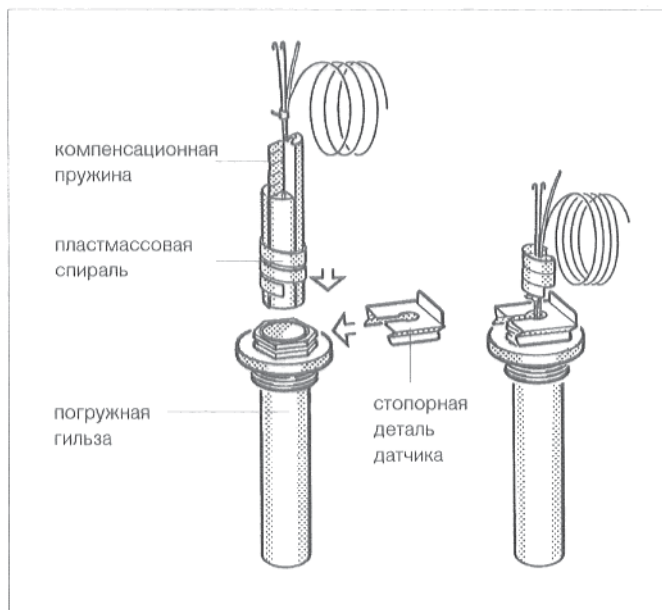


Рис. 17: погружная гильза и датчик температуры

- Подключить электропроводку к штеккерным соединениям, соответственно схеме соединений (рис. 18).

При помощи отвертки штекеры легко отсоединяются от штеккерной рейки.

Проложить провода сзади, через кабельные вводы, к регулятору (рис. 18).

Провода не должны прикасаться к горячим деталям котла или к деталям предохранителя потока.

Для общей электропроводки необходимо обеспечить неразъемное соединение соответственно местным правилам.

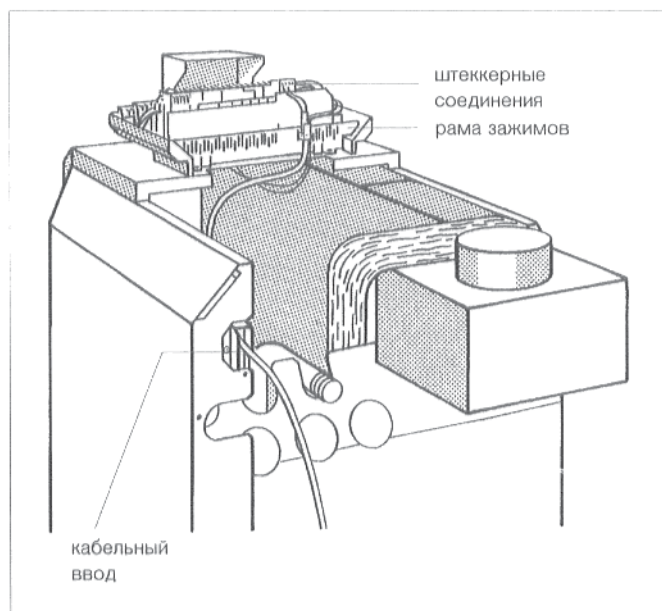


Рис. 18: кабельный ввод и штеккерные соединения

- Все провода следует закрепить зажимами: вставить зажимы для крепления кабеля с вложенным проводом сверху в раму зажимов (рис. 18); ребро рычажка должно при этом показывать вверх. Вдавить кабельный зажим вниз, при этом придавливая его. Повернуть рычажок вверх (рис. 19).
- Положить остаток капиллярных трубок и проводов на изоляцию блока котла. Капиллярные трубки при этом не гнуть!

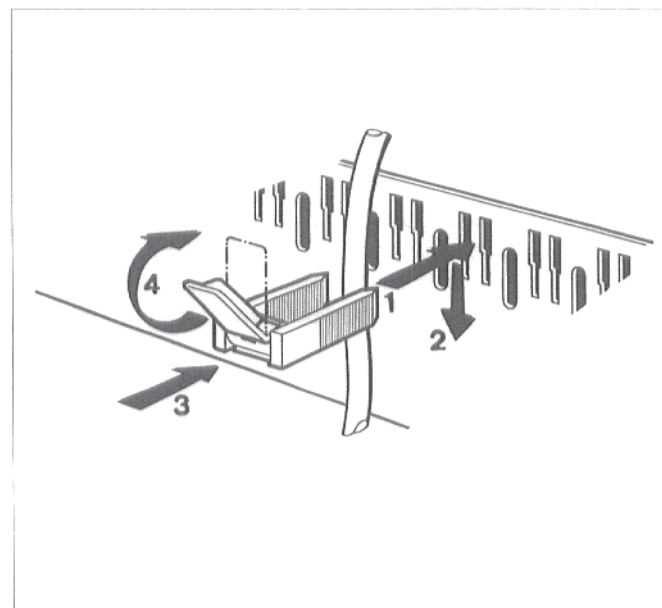


Рис. 19: крепление кабеля кабельным зажимом

Установить блок индикации в желаемую позицию.
При комбинации с бойлером L, рекомендуется
установить блок индикации прямо (рис. 20).

- Только у системы регулирования 3000:
Привинтить бленду кабельного канала к регулятору.

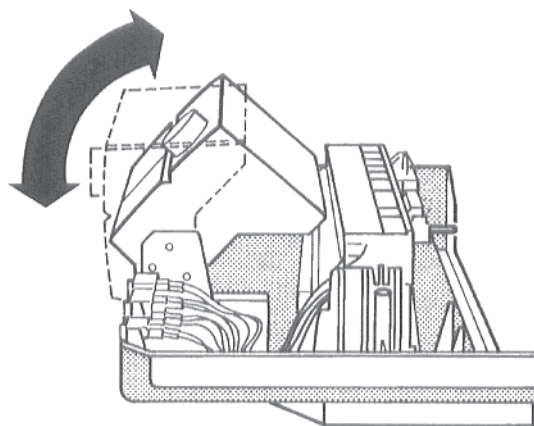


Рис. 20: повернуть блок индикаций

- Насадить защитный кожух зажимов и привинтить
его к регулятору (рис. 21).

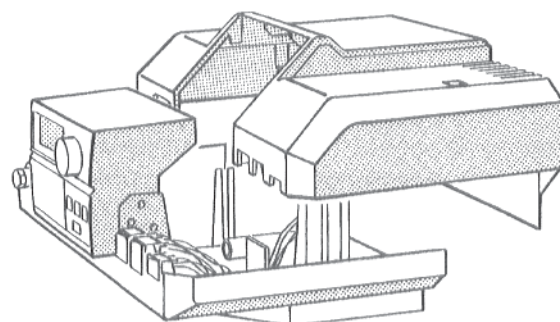


Рис. 21: насадить защитный кожух зажимов

- Вставить задний кожух котла накладками под
передний кожух котла и надавить сзади вниз
(рис. 22).
- Прикрепить задний кожух котла к задней стенке
котла.
- Если котел не вводится в эксплуатацию непосредственно
после монтажа, то рекомендуется произвести монтаж
передней стенки и предохранить котел, надев на него
упаковочный картонный ящик.

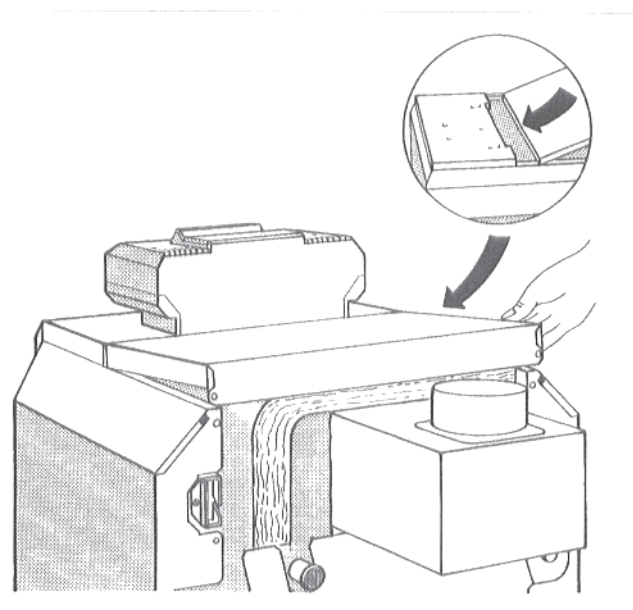


Рис. 22: монтаж заднего кожуха котла

7. Ввод в эксплуатацию

7.1 Подготовительные работы

В случае сильного запыления, например, в следствие строительства в помещении установки котла, ввод в эксплуатацию запрещен.

Загрязненную вследствие строительства горелку, необходимо очистить перед вводом в эксплуатацию (см. раздел: "техобслуживание").

- Произвести подключение газа соответственно местным правилам.

Газопровод должен быть подключен к котлу без натяжения (рис. 23).

- Произвести монтаж запорного крана газа в подводящей линии газа.

Рекомендуется произвести монтаж газового фильтра в газопровод соответственно DIN 3386.

- При работе на **сжиженном газе**, в газопровод, непосредственно у места подключения газа к котлу, необходимо монтировать и уплотнить регулятор давления газа, входящий в комплект поставки деталей для переоснастки, применяя при этом редукционный ниппель (рис. 23). Шкала установки должна показывать вверх или наружу.

- Перед первым вводом в эксплуатацию новый участок газопровода, до места уплотнения у арматуры газовой горелки, необходимо проверить на внешнюю герметичность. При этом испытательное давление, у входа арматуры газовой горелки, не должно превышать 150 мбар.

Если при этом испытании давлением обнаруживается негерметичность, то необходимо определить место утечки, проверив все соединения при помощи пенообразующего вещества.

- Только у G124 XV:

Проверить, соответствует ли давление на входе, указанное на типовой табличке резервуара для выравнивания давления, давлению установки, минус 0,2 бар в холодном состоянии. в случае отклонения от заданного значения, необходимо установить давление на входе:

- Снять красный колпачок и закрыть запорный клапан (рис. 24).
- Снять заглушку с точки измерения (рис. 24) и произвести коррекцию давления.
- Закрывать заглушку, открыть запорный клапан и насадить опять красный колпачок.
- У открытых установок установить красную маркировку манометра на необходимое давление. У замкнутых установок стрелка манометра должна находиться в пределах зеленой маркировки.
- Проверить уровень воды установки; при необходимости долить воды и произвести деаэрацию всей установки.

В случае потери воды во время эксплуатации, воду следует дополнять медленно, и производить деаэрацию всей установки. Если потеря воды повторяется часто, то необходимо установить и сразу устранить причину потери воды.

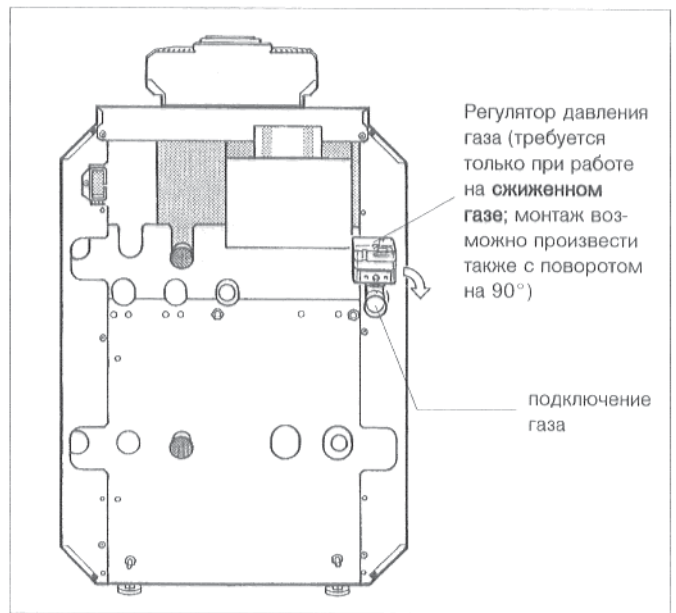


Рис. 23: подключение газа

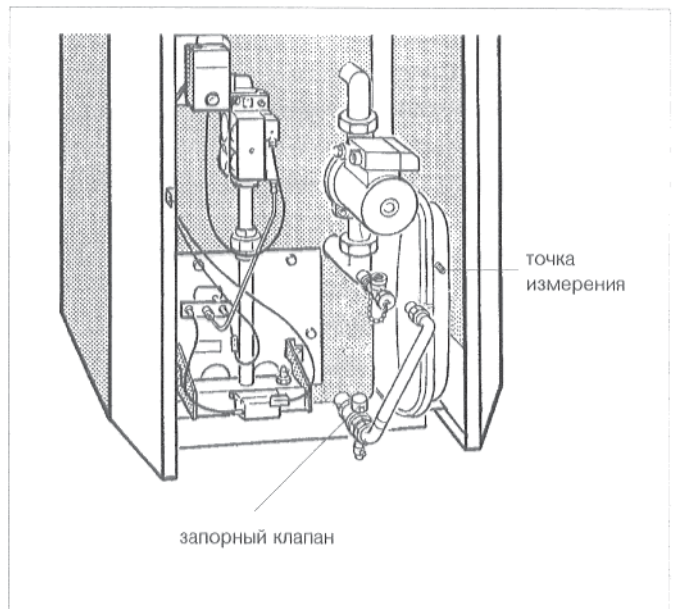


Рис. 24: G124 XV: резервуар для выравнивания давления, начиная с типоразмера котла 20-4 на задней стороне котла)

- медленно открыть запорный кран газа.
- Произвести деаэрацию подводящей линии газа: отвинтить запорный винт контрольного ниппеля, для давления подключения газа и деаэрации, у арматуры газовой горелки (рис. 25 - 27), на два оборота; у "SIT" 830 Tandem необходимо устранить запорный винт. Если больше нет воздуха, закрутить опять запорный винт контрольного ниппеля.

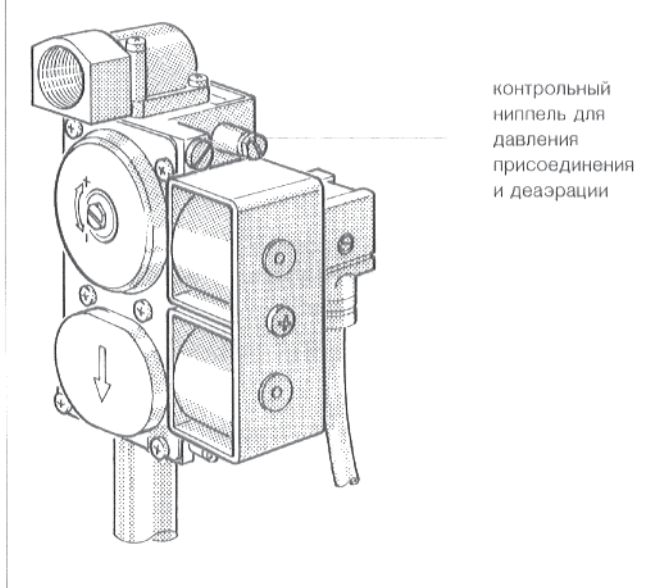


Рис 25: арматура газовой горелки "SIT" 830 Tandem

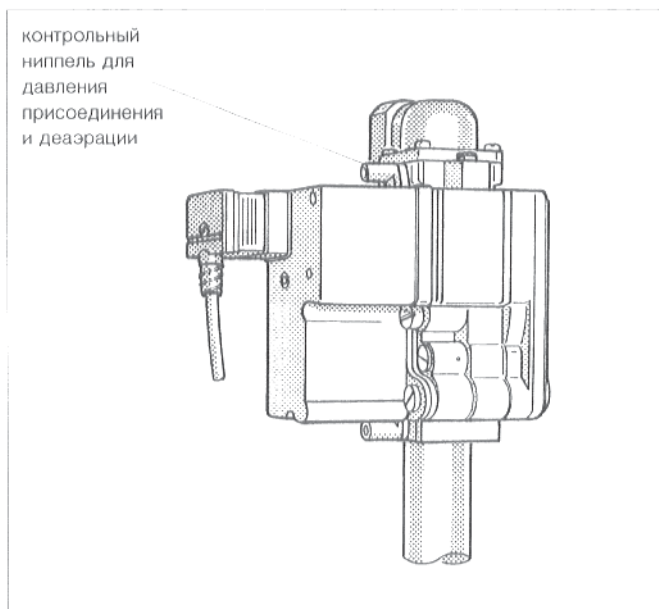


Рис. 26: арматура газовой горелки "BM" 762-012

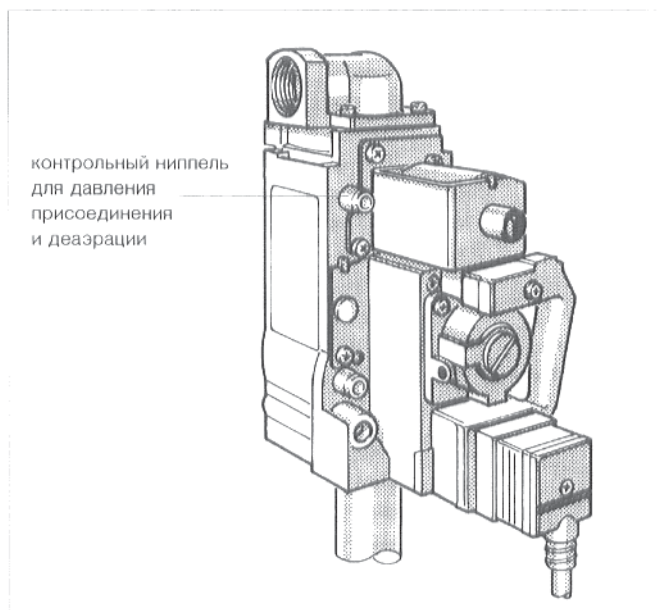


Рис. 27: арматура газовой горелки "Honeywell" VR 4601

- Включить подачу питания установки, например, посредством аварийного выключателя, находящегося у входа в отопление.
- Установить переключатель режима работы (рис. 28 или 29) на позицию I (ВКЛ.).
- Установить регулятор температуры котельной воды (рис. 28 или 29) на "AUT".
- Необходимо соблюдать руководство по эксплуатации для регулирования котельного и отопительного контуров, входящее в комплект поставки.

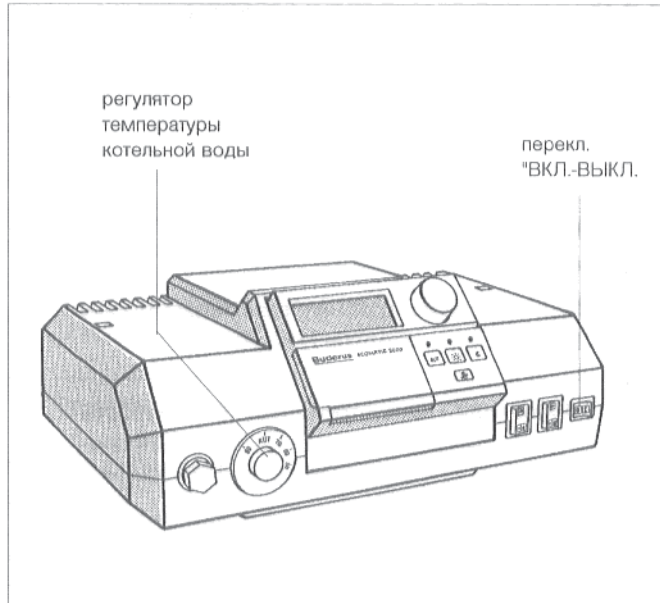


Рис. 28: система регулирования 2000

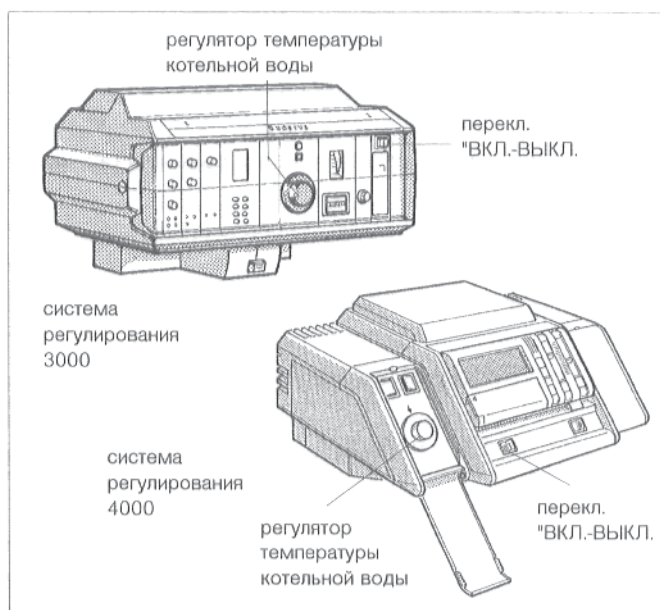


Рис. 29: системы регулирования 3000 и 4000

- Помеха:

контрольная лампочка, у кнопки для подавления помех (рис. 30), светится: нажать кнопку для подавления помех.

В случае помехи, у системы регулирования 3000, дополнительно светится лампочка над регулятором температуры котельной воды, сигнализирующая помехи горелки. У систем регулирования 2000 и 4000 дополнительно выдается сигнализация помехи горелки на дисплее регулятора или дистанционного управления.

Если, несмотря на повторное нажатие кнопки для подавления помех, горелка не начинает работать, см. раздел "Устранение помех".

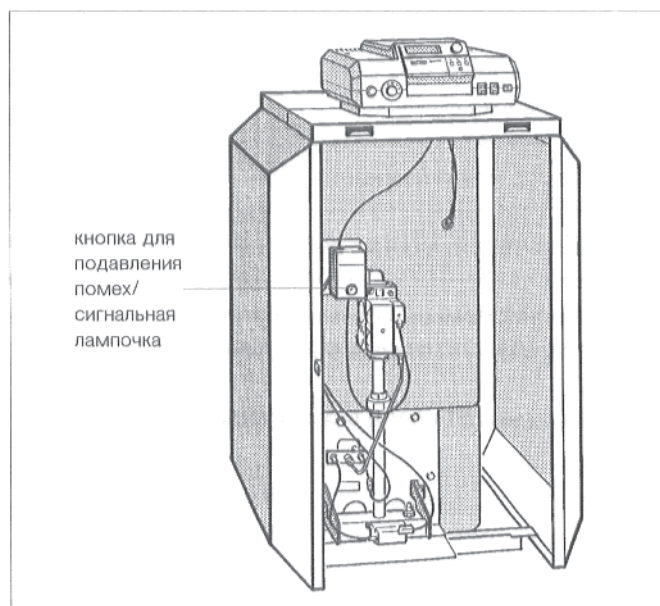


Рис. 30: кнопка для подавления помех

Отметьте проведенные подготовительные работы, для ввода в эксплуатацию, и запишите результаты измерений. При этом, обязательно учитывайте указания на следующих страницах.

Подготовительные работы для ввода в эксплуатацию	Замечания и результаты измерений
1. Записать характеристики газа: число Воббе Рабочая теплотворная способность	в кВт-ч/м ³ _n в кВт-ч/м ³
2. Произведен ли контроль на герметичность?	<input type="checkbox"/>
3. Контроль: отверстий приточной вентиляции и отходящих газов, и подключение газа	<input type="checkbox"/>
4. Проверка оснастки приборов (правильные ли сопла?)	<input type="checkbox"/>
5. Ввод в эксплуатацию горелки	<input type="checkbox"/>
6. Измерить присоединительное давление газа (гидравлическое давление)	в мбар
7. Проверить давление сопла	в мбар
8. Проверка на герметичность в рабочем режиме	<input type="checkbox"/>
9. Замеры	<input type="checkbox"/>
Тяга дымовой трубы	в Па
Температура отходящего газа брутто t_A	в °C
Температура воздуха t_L	в °C
Температура отходящего газа нетто $t_A - t_L$	в °C
Содержание двуокиси углер. (CO ₂) или кислорода (O ₂)	в %
Потеря тепл с отходящим газом q_A	в %
Содержание окиси углерода (CO), без воздуха	в ч.н.м.
10. Проверка функций	<input type="checkbox"/>
Замер ионизационного тока	в μ A
11. Произвести монтаж передней стенки	<input type="checkbox"/>
12. Проинформировать потребителя, передать техническую документацию	<input type="checkbox"/>
13. Подтвердить ввод в эксплуатацию	<input type="checkbox"/>

7.3 Работы по вводу в эксплуатацию

К п. 1: запись характеристик газа

Узнайте характеристики газа у соответствующего энергоснабжающего общества.

К п. 2: произведен ли контроль на герметичность?

Подтвердите проведение контроля на герметичность, перед вводом в эксплуатацию котла. См. раздел "Подготовительные работы".

К п. 3: проверка отверстий приточной вентиляции и отходящего газа, а также присоединения линии отходящего газа

В целях обеспечения бесперебойной работы, необходимы достаточно большие отверстия для приточной вентиляции и отходящего газа. Удостоверьтесь, что отверстия имеются, и что размеры их достаточные, а также, что они действуют, т.е., что они не заставлены и не забиты. Укажите пользователю возможные недостатки и требуйте их устранения.

Проверьте, чтобы присоединение для отходящего газа отвечало следующим требованиям:

Сечение трубопровода отходящего газа должно быть рассчитано соответственно действующим правилам. Длина трубопровода отходящего газа должна быть как можно короче. Трубопроводы для отходящих газов следует прокладывать с уклоном к дымоходу.

Терморегулируемые запорные газоотводящие клапаны нельзя встраивать в трубопроводы отходящего газа.

Следите, чтобы возможные недостатки сразу были устранены.

К п. 4: проверка оснастки приборов

- Установить переключатель режима работы на поз. 0 (ВЫКЛ.)
- Установите по характеристикам газа, которые Вы узнали у энергоснабжающей организации, и по таблицам 1 и 2, какие главные газовые сопла подходят к Вашему коммунальному газу. Проверьте, соответствуют ли этому обозначения на главных газовых соплах.

К п. 5: ввод в эксплуатацию

См. раздел "Подготовительные работы".

Вид газа	Заводская установка
Природный газ E (вкл. газ H)	При поставке, установка рассчитана непосредственно для ввода в эксплуатацию и прир. установлена на число Воббе 14,1 квт-ч/м ³ (при 15 °С, 1013 мбар), применение для диапазона чисел Воббе 11,3 до 15,2 кв-ч/м ³ . Установка горелки не требуется. Регулятор давления запломбирован. Прежние данные: установлена на число Воббе 15,0 квт-ч/м ³ , (при 0 °С, 1013 мбар) применение для диапазона чисел Воббе 12,0 до 15,7 кв-ч/м ³ .
Прир. газ LL (вкл. прир. газ L)	После смены сопла (см. "Перестановка на другой вид газа") предварительно установлена на число Воббе 11,5 квт-ч/м ³ (при 15 °С, 1013 мбар), применение для диапазона чисел Воббе 9,5 до 12,4 кв-ч/м ³ . Установка горелки не требуется. Регулятор давления запломбирован. Прежние данные: установлена на число Воббе 12,4 квт-ч/м ³ , (при 0 °С, 1013 мбар) применение для диапазона чисел Воббе 10,5 до 13,0 кв-ч/м ³ .
Сжиж. газ P	После перестановки (см. "Перестановка на другой вид газа") применима для пропана.
Сжиж. газ P/B	После перестановки (см. "Перестановка на другой вид газа") применима для бутана, пропана и их смесей.

Таблица 1: заводская установка газовой горелки

Типо-размер котла	Кол. соп.	Диаметры главных газовых сопел Обозначение в 1/100 мм			
		природ. газ E (H)	природ. газ LL (L)	сжиж. газ P	сжиж. газ B/P
		мм	мм	мм	мм
9 - 2	1	2,50	E 2,75	A 1,70	I 1,50
13 - 3	2	2,30	I 2,50	I 1,55	L 1,30
16 - 3	2	2,35	I 2,55	E 1,60	I 1,45
20 - 4	3	2,30	I 2,50	I 1,55	L 1,30
24 - 4	3	2,35	I 2,55	D 1,60	I 1,45
28 - 5	4	2,30	I 2,50	A 1,60	K 1,35
32 - 5	4	2,35	E 2,55	A 1,60	I 1,45

Таблица 2: главные газовые сопла

(гидравлическое давление)

- Ослабить запорный винт контрольного ниппеля, для присоединительного давления у арматуры газовой горелки (рис. 31 по 33), отвинтив его на два оборота; у "SIT" 830 Tandem устранить запорный винт.
- Насадить измерительный шланг манометра, с U-образной трубкой, на контрольный ниппель.
- Замерить присоединительное давление при работающей горелке и внести результат замера в протокол по вводу в эксплуатацию.

- Присоединительное давление газа должно соответствовать для
природного газа E (H):
мин. 17 мбар, макс. 25 мбар,
ном. присоединительное давление - 20 мбар

природного газа LL (L):
мин. 18 мбар, макс. 25 мбар,
ном. присоединительное давление - 20 мбар

сжиженного газа:
мин. 42,5 мбар, макс. 57,5 мбар,
ном. присоединительное давление - 50 мбар

Если присоединительное давление газа не обеспечено, то необходимо обратиться в соответствующую энергоснабжающую организацию.

В случае слишком высокого присоединительного давления газа, необходимо предвключить арматуру газовой горелки дополнительный регулятор давления.

- Снять измерительный шланг и тщательно завинтить запорный винт контрольного ниппеля.

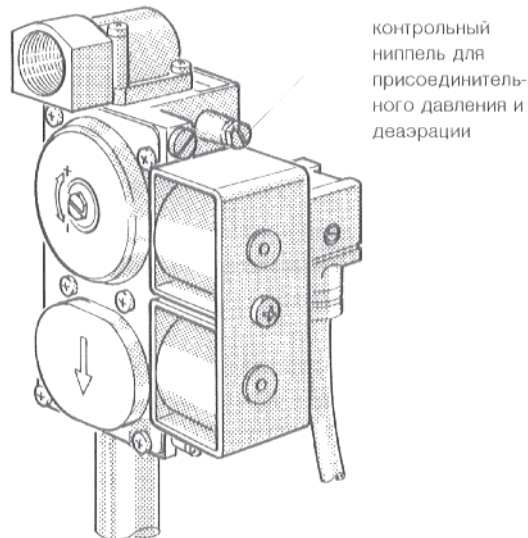


Рис. 31: арматура газовой горелки "SIT" 830 Tandem

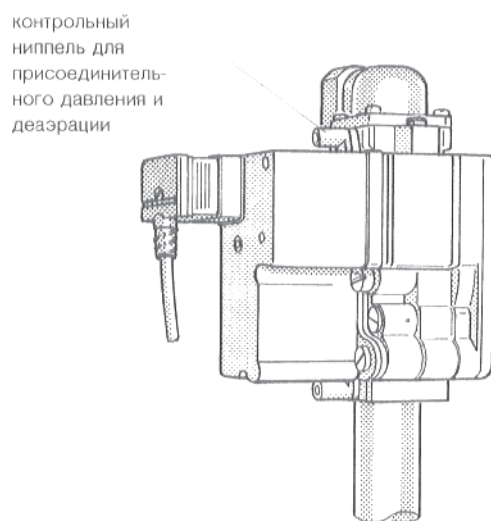


Рис. 32: арматура газовой горелки "BM" 762-012

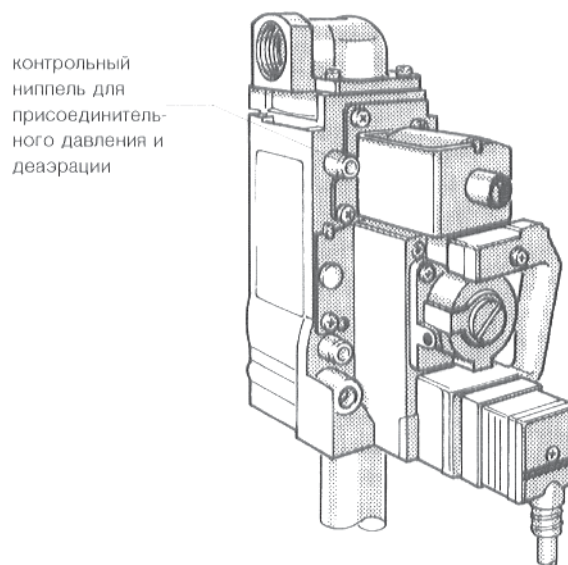


Рис. 33: арматура газовой горелки "Honeywell" VR 4601

К п. 7: замерить давление сопла

- Ослабить запорный винт контрольного ниппеля у распределительной газовой трубы, отвинтив его на два оборота (рис. 34).
- Насадить измерительный шланг манометра с U-образной трубкой на измерительный ниппель.
- Считайте давление сопла у манометра с U-образной трубкой и сравните его со значениями в таблице 3.

При отклонениях от заданного значения больше, чем на ± 1 мбар, необходимо обратиться в отдел сервиса.

К п. 8: контроль на герметичность в рабочем режиме

- Проверьте, при работающей горелке, при помощи пенообразующего вещества, все уплотнения всей линии газа горелки, например, контрольный ниппель, сопла, резьбовые соединения и т. д. Это вещество должно быть допущено в качестве средства для проверки герметичности газопроводов. Следить за тем, чтобы вещество не попадало на электрические соединения..

К п 9: замеры

- Просверлите в трубопроводе отходящего газа, примерно $2 \times \text{Ø AA}$ после предохранителя потока, отверстие на противоположной от котла стороне (рис. 35).

Если установка, после предохранителя потока, подключена при помощи колена, то замер следует производить перед изгибом.

- Все нижеуказанные замеры у котла следует производить у этого места

Тяга дымовой трубы

Рекомендуемые значения: между 3 Па (0,03 мбар) и 5 Па (0,05 мбар)

Более высокие значения тяги дымовой трубы приводят к ошибочным замерам потери тепла с отходящими газами, и к предотвратимым потерям тепла, а впоследствии, к более высоким расходам.

При значениях, превышающих 10 Па (0,1 мбар), рекомендуется монтаж побочной линии для воздуха.

Потери тепла с отходящим газом

Потери тепла с отходящим газом не должны превышать 10 %.

Содержание окиси углерода

В безвоздушном состоянии CO-значения должны быть ниже, чем 400 ppm или 0,004 % по объему. Значения около 400 ppm, или выше, указывают на ошибочную установку горелки, неправильную оснастку приборов, загрязнение газовой горелки или теплообменника, или на дефекты горелки.

Необходимо установить причину и устранить ее.

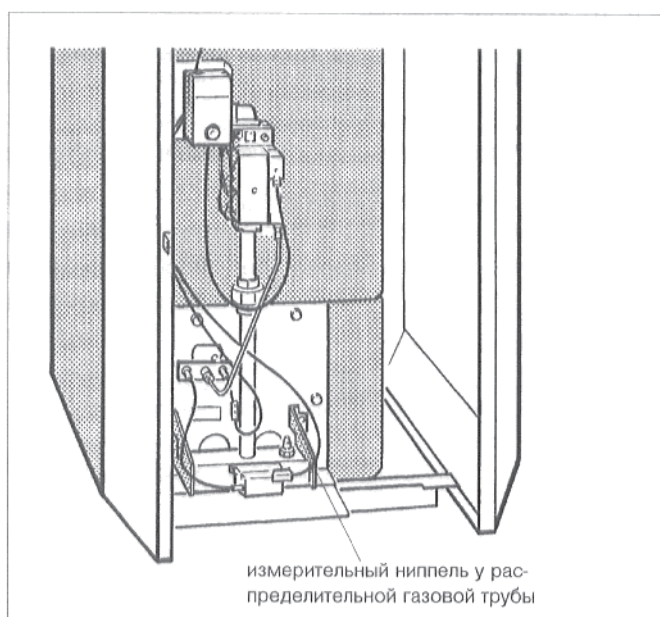


Рис. 34: газовая горелка

типо-размер котла	Номинальное давление газового сопла относительно 15 °C и 1013 мбар		
	природ. газ	сжиженный газ	сжиж. газ В/Р
	мбар	мбар	мбар
9 - 2	15,2	28,1	36,9
13 - 3	11,3	20,9	31,3
16 - 3	15,1	27,6	32,6
20 - 4	11,6	22,0	33,0
24 - 4	15,5	27,7	32,6
28 - 5	12,9	21,4	34,0
32 - 5	15,5	28,0	33,0

Таблица 3: номинальное давление газового сопла

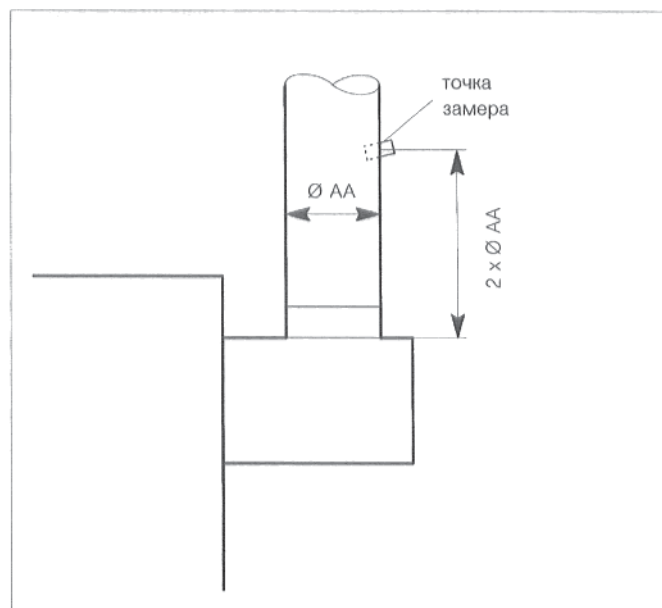


Рис. 35: точка замера в трубе отходящего газа

При вводе в эксплуатацию, а также при ежегодном техобслуживании, согласно DIN 4756, необходимо проверить все регулирующие, управляющие и предохранительные устройства на работоспособность и, при возможных перестановках, на надлежащую установку.

Контроль предохранительного ограничителя температуры

См. техническую документацию - регулирование котла и отопительного контура.

Контроль датчика пламени

- Обесточить установку, выключив, например, аварийный выключатель отопления, находящийся у входа в отопление.
- Устранить защиту от прикосновения у контрольного кабеля (рис. 36) и разъединить штекерное соединение.
- Включить опять подачу электропитания, включив, например, аварийный выключатель отопления.

Примерно, через 12 секунд открывается магнитный клапан, слышно переключение. Примерно, через 10 секунд горелка должна сигнализировать помеху, т.е. сигнальная лампочка, у кнопки подавления помех, загорается.



Замер ионизационного тока

- Обесточить установку.
- Подключить последовательно измерительный прибор к контрольному кабелю и контрольному электроду (рис. 37). Выбрать у измерительного прибора μA -ный диапазон постоянного тока.
- Включить опять подачу электропитания и произвести замер ионизационного тока.

Бесперебойная эксплуатация возможна только в том случае, если при запальном пламени, без главного пламени, ионизационный ток равняется, как минимум, $2 \mu\text{A}$. Аварийное отключение происходит при, примерно, $1 \mu\text{A}$.

- Внести результат измерений в протокол.
- Обесточить установку.
- Отключить измерительный прибор, соединить штекерное соединение и произвести монтаж защиты от прикосновения.
- Включить опять подачу электропитания.

Проверка контроля отходящих газов (дополнительная оснастка)

- Отвинтить датчик температуры отходящего газа (рис. 38) от предохранителя потока.
- У систем регулирования 2000 и 4000, нажать клавишу  и держать ее, примерно, 1 секунду нажатой; у системы регулирования 3000, установить переключатель "контроль отходящего газа" на позицию .

Без Ecomatic-регулирования температуру котельной воды необходимо установить на максимальное значение.

- Держать острие датчика температуры отходящего газа, при работающей горелке, в центре потока отходящих газов.

Подача газа прерывается, примерно, через 120 секунд и горелка отключается. После выдержки ремени, примерно, 15 минут, происходит автоматическое включение горелки, если имеется потребность в тепле.

- Произвести монтаж датчика.

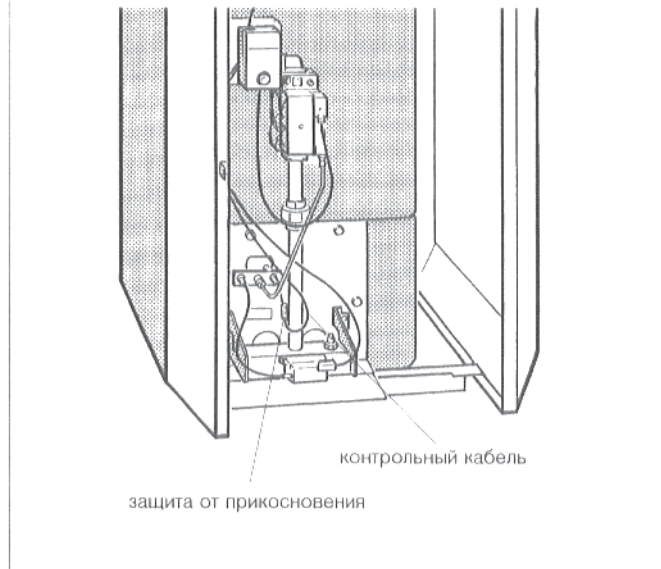


Рис. 36: контрольный кабель

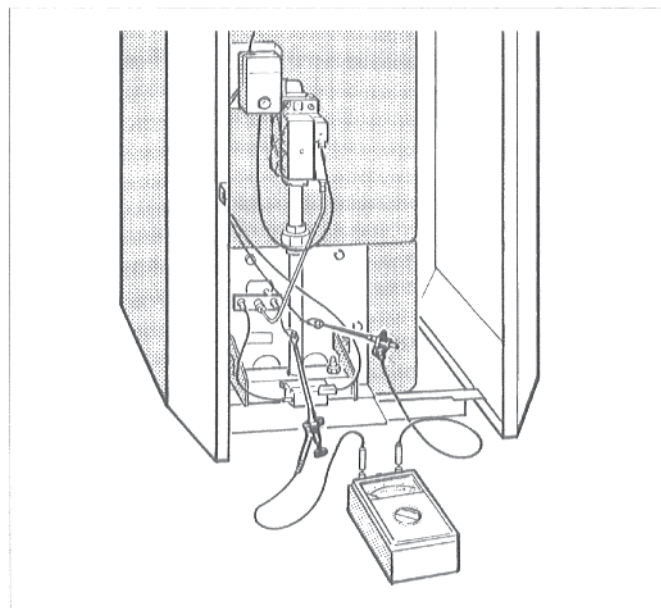


Рис. 37: замер ионизационного тока

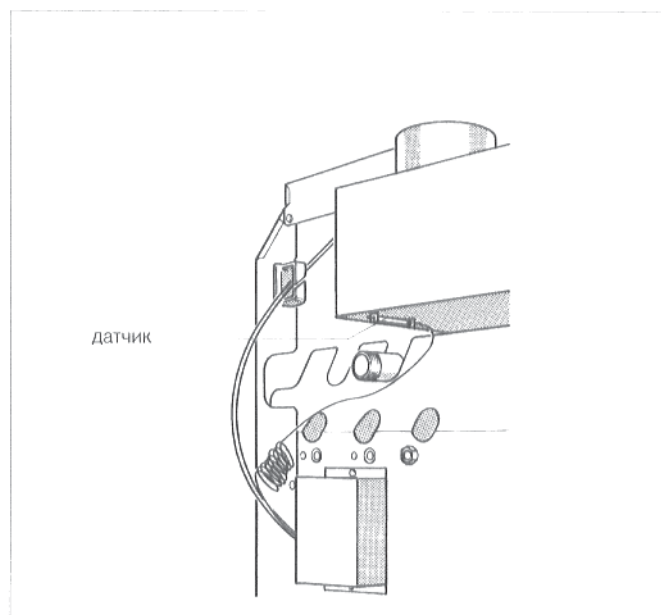


Рис. 38: датчик контроля отходящего газа

К п. 11: монтаж передней стенки

- Подвесить переднюю стенку.
- Ввинтить крепежные винты слева и справа в боковые стенки (рис. 39).
- Подвесить прозрачный карман с технической документацией на видном месте на одной из боковых стенок котла.
- Только у системы регулирования 3000:
Установить шлиц крепежного винта, для прозрачного покрытия регулятора, в горизонтальное положение, например, при помощи монеты. Вставить спереди прозрачное покрытие, и установить шлиц винта в вертикальное положение (рис. 40).

Для лучшей обзорности элементов управления регулятора, верхнюю часть возможно устанавливать в двух различных позициях (рис. 40).

Для установки в исходное положение необходимо нажать деблокирующую кнопку (рис. 40).

К п. 12: проинформировать потребителя, передать техническую документацию

Объясните потребителю принцип работы оборудования и обслуживание отопительного котла. Вручите ему при этом техническую документацию.

К п. 13: подтверждение ввода в эксплуатацию

Заполните бланк, находящийся в конце данного руководства по эксплуатации и техобслуживанию. Этим Вы подтверждаете надлежащую установку и надлежащий первичный ввод в эксплуатацию, а также сдачу установки.

8. Отключение

- Только у системы регулирования 3000:
Установить шлиц крепежного винта, для прозрачного покрытия регулятора (рис. 40), в горизонтальное положение, например при помощи монеты. Снять прозрачное покрытие в направлении вперед.
- Установить переключатель режима работы (рис. 40 и 41) на поз. 0 (ВЫКЛ.).
- Перекрыть запорный кран газа.
- Только у системы регулирования 3000:
произвести монтаж прозрачного покрытия регулятора.

Если отопительная установка не эксплуатируется в зимние месяцы, то необходимо спустить сетевую воду из установки (опасность замерзания).

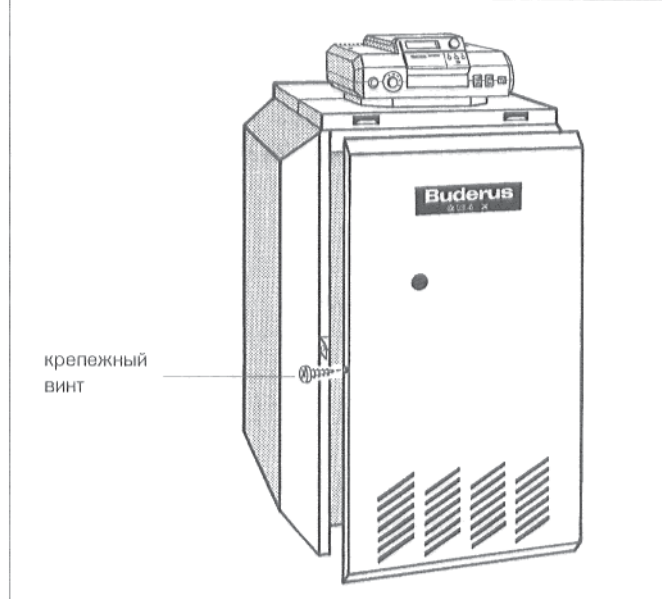


Рис. 39: монтаж передней стенки котла

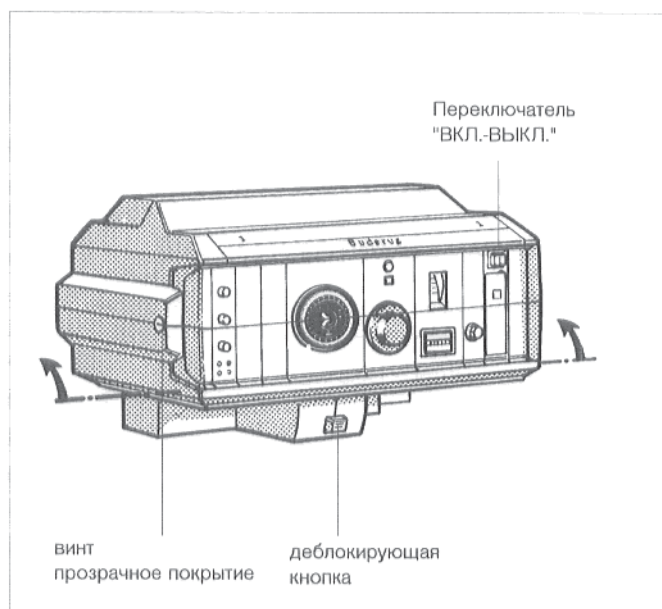


Рис. 40: система регулирования 3000

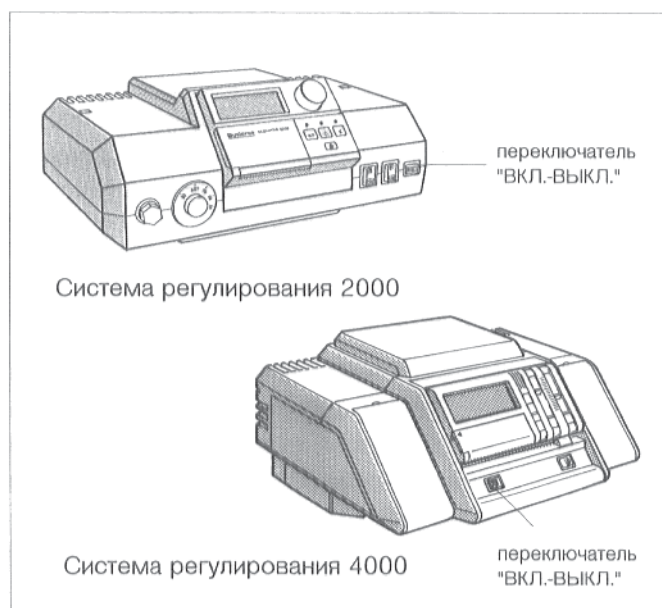


Рис. 41: система регулирования 2000 и 4000

9.1 Протокол техобслуживания

Отметьте проведенные работы по техобслуживанию и занесите результаты измерений в протокол. Обязательно учитывайте при этом указания на следующих страницах.

Работы по техническому уходу	(дата)		
1. Очистка отопительного котла	<input type="checkbox"/>	<input type="checkbox"/>	<input type="checkbox"/>
2. Очистка газовой горелки	<input type="checkbox"/>	<input type="checkbox"/>	<input type="checkbox"/>
3. Внутренняя проверка на герметичность	<input type="checkbox"/>	<input type="checkbox"/>	<input type="checkbox"/>
4. Замер присоед. давления в мбар	_____	_____	_____
5. Измерение давление сопла в мбар	_____	_____	_____
6. Проверка на гермет. в рабочем режиме	<input type="checkbox"/>	<input type="checkbox"/>	<input type="checkbox"/>
7. Замеры	<input type="checkbox"/>	<input type="checkbox"/>	<input type="checkbox"/>
Тяга дымовой трубы в Па	_____	_____	_____
Темп. отходящего газа брутто t_A в °C	_____	_____	_____
Темп. воздуха t_L в °C	_____	_____	_____
Темп. отходящего газа нетто $t_A - t_L$ в °C	_____	_____	_____
Содерж. двуокиси углер. (CO_2) в % или содерж. кислорода (O_2)	_____	_____	_____
Потери тепла с отход. газом q_A в %	_____	_____	_____
Содержание окиси углерода (CO), без воздуха в ppm	_____	_____	_____
8. Проверка функций	<input type="checkbox"/>	<input type="checkbox"/>	<input type="checkbox"/>
Замер ионизационного тока в μA	_____	_____	_____
У G124 XV: проверять предварительное давление компенсационного бака (примерно, каждые 5 лет)	<input type="checkbox"/>	<input type="checkbox"/>	<input type="checkbox"/>
9. Подтвердить техобслуживание	<input type="checkbox"/>	<input type="checkbox"/>	<input type="checkbox"/>
Подтверждение надлежащего техобслуживания (печать фирмы, подпись)			

<input type="checkbox"/>	<input type="checkbox"/>	<input type="checkbox"/>	<input type="checkbox"/>	<input type="checkbox"/>
<input type="checkbox"/>	<input type="checkbox"/>	<input type="checkbox"/>	<input type="checkbox"/>	<input type="checkbox"/>
<input type="checkbox"/>	<input type="checkbox"/>	<input type="checkbox"/>	<input type="checkbox"/>	<input type="checkbox"/>
_____	_____	_____	_____	_____
_____	_____	_____	_____	_____
<input type="checkbox"/>	<input type="checkbox"/>	<input type="checkbox"/>	<input type="checkbox"/>	<input type="checkbox"/>
<input type="checkbox"/>	<input type="checkbox"/>	<input type="checkbox"/>	<input type="checkbox"/>	<input type="checkbox"/>
_____	_____	_____	_____	_____
_____	_____	_____	_____	_____
_____	_____	_____	_____	_____
_____	_____	_____	_____	_____
_____	_____	_____	_____	_____
_____	_____	_____	_____	_____
_____	_____	_____	_____	_____
<input type="checkbox"/>	<input type="checkbox"/>	<input type="checkbox"/>	<input type="checkbox"/>	<input type="checkbox"/>
_____	_____	_____	_____	_____
<input type="checkbox"/>	<input type="checkbox"/>	<input type="checkbox"/>	<input type="checkbox"/>	<input type="checkbox"/>
<input type="checkbox"/>	<input type="checkbox"/>	<input type="checkbox"/>	<input type="checkbox"/>	<input type="checkbox"/>

9.2 Работы по техобслуживанию

При замене деталей, применять только фирменные запчасти.

К п. 1: очистка отопительного котла

Очистку отопительного котла можно производить щеткой и/или водяной струей.

а) Очистка щеткой

- Перекрыть запорный кран газа в подводящей линии.
- Обесточить установку, выключив, например, аварийный выключатель отопления, находящийся у входа в отопление.
- Произвести демонтаж передней стенки.

● Демонтаж газовой горелки

- Ослабить резьбовое соединение запального провода у арматуры (рис. 42).
- Отделить газовую горелку от арматуры (рис. 42).
- Устранить защиту от прикосновений у контрольного провода (рис. 42) и разъединить штекерное соединение.
- Снять штекерное соединение у зажигающего (рис. 42).
- Отвинтить крепежные болты у щита горелки и вынуть газовую горелку (рис. 43).

- Отвинтить и снять задний кожух котла
- Откинуть теплоизоляцию вверх и отвинтить крышку для очистки на дымосборнике.
- Прочистить щеткой газоходы (рис. 44).
- Очистить камеру сгорания и щит днища.
- Произвести монтаж крышки для очистки и откинуть теплоизоляцию вниз.
- Произвести монтаж заднего кожуха котла.

* Прибор для очистки – дополнительная оснастка по заказу

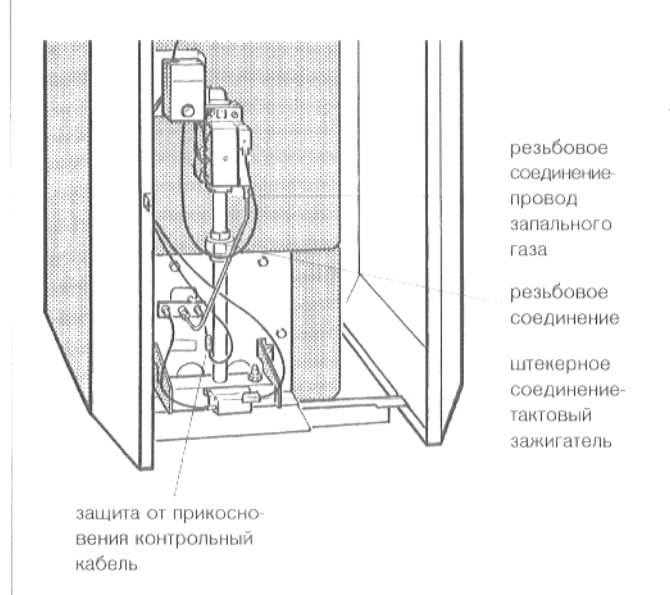


Рис. 42: газовая горелка

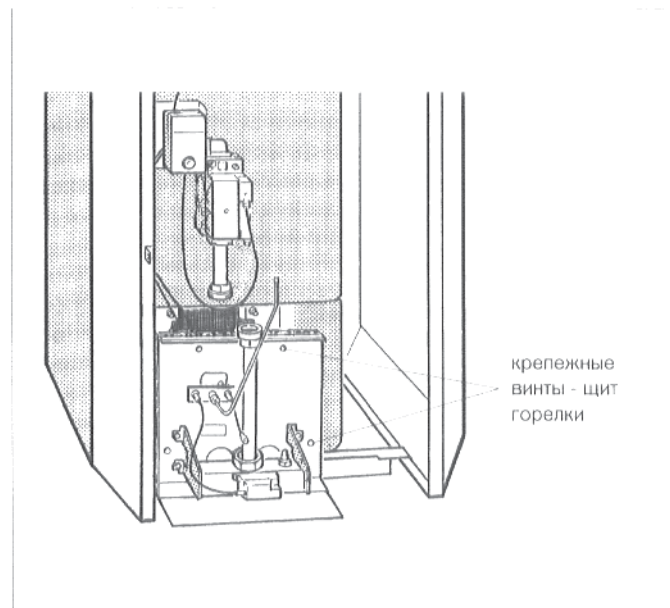


Рис. 43: демонтаж горелки

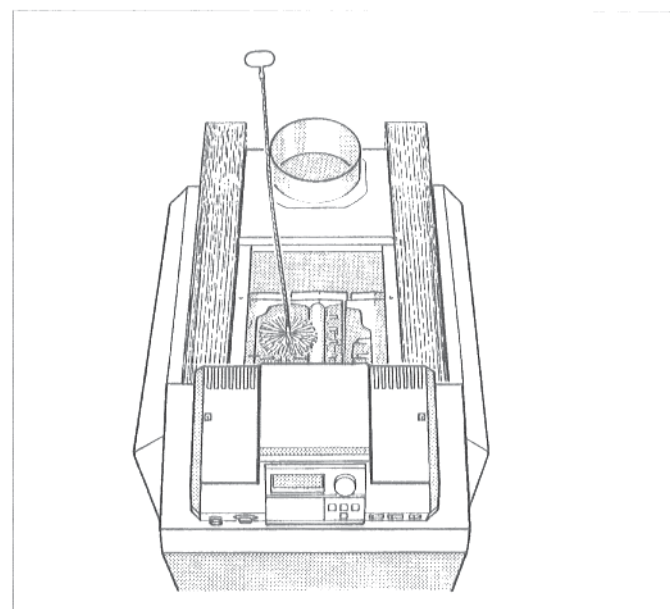


Рис. 44: очистка щетками

б) Очистка распылением или комбинированная очистка

- Выбрать детергент соответственно виду загрязнения (образование сажи или корки).
- Соблюдать указания для потребителей приборов для очистки и детергентов! При необходимости, очистка распылением может производиться не так, как описано ниже.
- Нагреть котел так, чтобы температура котельной воды равнялась 50 °С.
- Закрывать запорный кран газа в подводящей линии.
- Обесточить установку выключив, например, аварийный выключатель, находящийся у входа в отопление.
- Снять переднюю стенку котла.
- Произвести демонтаж газовой горелки. См. а) "Очистка щеткой".
- Отвинтить и снять задний колпак котла.
- Откинуть теплоизоляцию и отвинтить крышку для очистки на дымосборнике.
- В случае сильного образования корки, прочистить щеткой газоходы (рис. 44).
- Покрывать регулятор фольгой; следить, чтобы на регулятор не попадали брызги.
- Положить половую тряпку на днище, для улавливания детергента, стекающего вниз.
- Сверху покрыть газоходы равномерно детергентом (рис. 45).

Только газоходы покрывать детергентом!

- Дать детергенту, примерно, 15 минут воздействовать.
- Убрать половую тряпку.
- Снять фольгу с регулятора.
- Произвести монтаж крышки для очистки.
- Произвести монтаж газовой горелки и включить ее до тех пор, пока котельная вода не достигнет максимальной температуры (клавиша трубочиста). После просушки нагревательной поверхности, произвести демонтаж газовой горелки.
- Рекомендуется прочистить щеткой газоходы. Для этого, предварительно, необходимо произвести демонтаж крышек для очистки, а после окончания очистки, их монтаж.
- Очистить камеру сгорания и щит днища.
- Откинуть теплоизоляцию вниз и привинтить задний кожух котла.
- Хорошо проветрить помещение отопления.

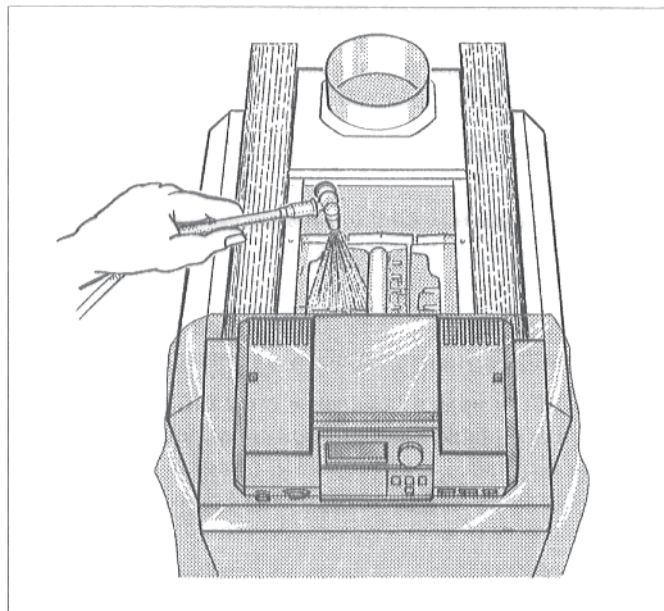


Рис 45: очистка распылением

- Снять штекерное соединение запального провода у тактового зажигателя (рис. 46).
- Снять провод запального газа у запальной горелки (рис. 46).
- Вынуть запальное сопло (природный газ: \varnothing 0,4 мм, обозначение: 4; сжиженный газ: \varnothing 0,3 мм, обозначение: 3) и воздушное сито и продуть их.
- Ослабить два винта у запальной горелки и осторожно вытянуть запальную горелку (рис. 46).
- Погрузить стержни горелки в воду с детергентом и очистить щеткой. Следить при этом, чтобы теплоизоляция у щита горелки и тактовый зажигатель не намокли! При необходимости отвинтить тактовый зажигатель (рис. 46).
- Прополоскать стержни водяной струей; при этом, газовую горелку следует держать так, чтобы вода попадала во все шлицы горелки, и чтобы она могла опять вытекать.
- Устранить остаточную воду, стряхнув стержни горелки.
- Проверить шлицы горелки на свободный проход; при необходимости, устранить остатки воды или грязи в шлицах. Если шлицы горелки повреждены, то горелку необходимо заменить.
- Монтаж газовой горелки производится в обратном порядке демонтажа.

При закреплении щита горелки, не затягивать четыре болта слишком туго!

- При необходимости применять новые уплотнения.

К п. 3: Внутренняя проверка на герметичность (согласно DIN 4756)

- Проверить арматуру газовой горелки на входе на внутреннюю герметичность; испытательное давление мин. 100 мбар и макс. 150 мбар.
После 1 минуты максимальное падение давления не должно превышать 10 мбар. Если падение давления выше, то все места уплотнений перед арматурой необходимо, при помощи пенообразовательного средства, проверить на утечки. Если при этом не обнаруживаются утечки, то повторить испытание на герметичность. При повторном наличии падения давления, превышающего 10 мбар в минуту, необходимо заменить арматуру.

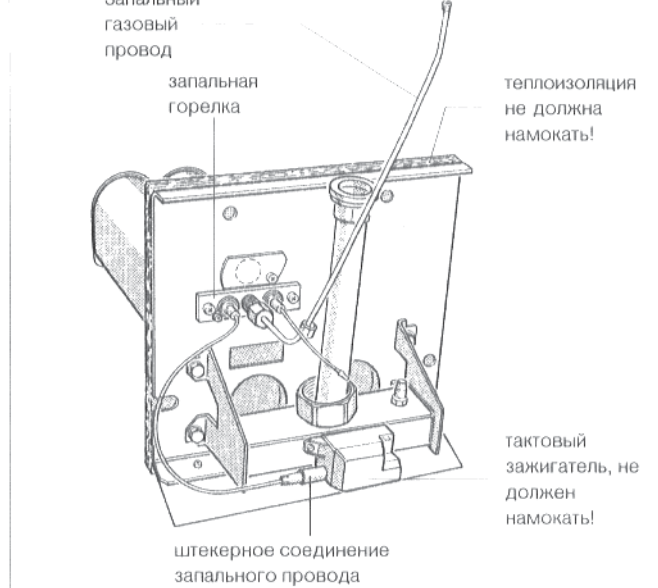


Рис. 46: газовая горелка

- К п. 4: измерить давление подключения газа
- К п. 5: измерить давление сопла
- К п. 6: контроль на герметичность в рабочем состоянии
- К п. 7: замеры
- К п. 8: контроль функций

См. раздел "Работы по вводу в эксплуатацию"

У G124 XV дополнительно, примерно, каждые 2 года:

Проверить мембрану компенсационного бака:

- Снять запорный колпачок с места замера (рис. 47), кратковременно открыть клапан азота. Если выступает вода, то мембрана дефектная. Необходимо произвести замену мембраны или компенсационного бака.

Проверить предварительное давление компенсационного бака:

- Снять красный колпачок и закрыть запорный клапан (рис. 47).
- Слить, через сливной клапан, остаточную воду из компенсационного бака (рис. 47).
- Снять запорный колпачок с места замера (рис. 47), измерить давление и произвести коррекцию, если давление не соответствует необходимому для установки предварительному давлению (давление установки минус 0,2 бар, в холодном состоянии).
- Закрыть запорный колпачок, закрыть запорный клапан и насадить опять красный колпачок.
- Произвести монтаж передней стенки.

К п. 9: подтвердить техобслуживание

- Подпишите протокол по техобслуживанию в данной документации.

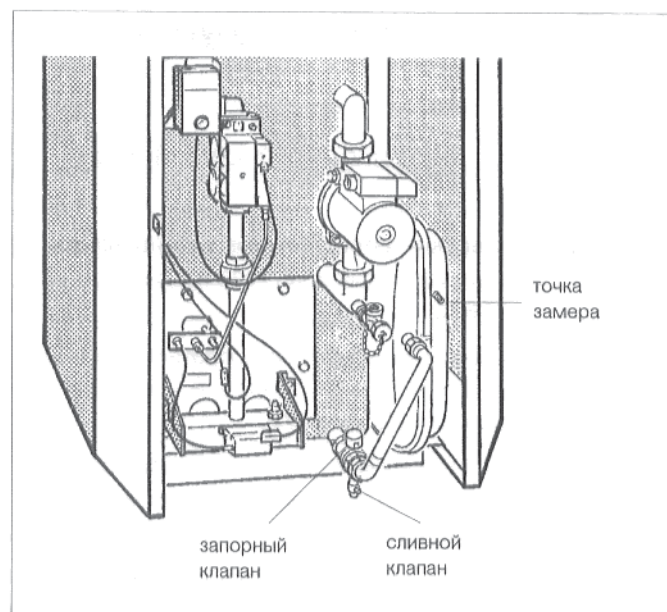


Рис. 47: компенсационный бак; начиная с типоразмера 20-4 на задней стенке котла!

6. Перестановка на другой вид газа

Перестановка внутри одного семейства газов

- Установить переключатель режима работы на поз. 0 (выкл.), закрыть запорный кран газа и устранить переднюю стенку.
- Заменить главные газовые сопла соответственными новыми. Вложить новые уплотнения и проверить обозначения сопел (таблица 2).
- Проработать все рабочие операции, указанные в руководстве по вводу в эксплуатацию, и заполнить заново протокол ввода в эксплуатацию.
- Наклеить наклейки для нового вида газа на типовой щиток котла.

типо-размер котла	кол. сопел	Диаметр главных газовых сопел обозначение в 1/100 мм			
		природ. газ Е (Н) мм	природ. газ LL (L) мм	сжижен. газ Р мм	сжижен. газ В/Р мм
9 - 2	1	2,50	Е 2,75	А 1,70	І 1,50
13 - 3	2	2,30	І 2,50	І 1,55	L 1,30
16 - 3	2	2,35	І 2,55	Е 1,60	І 1,45
20 - 4	3	2,30	І 2,50	І 1,55	L 1,30
24 - 4	3	2,35	І 2,55	D 1,60	І 1,45
28 - 5	4	2,30	І 2,50	А 1,60	К 1,35
32 - 5	4	2,35	Е 2,55	А 1,60	І 1,45

Таблица 2: главные сопла

Перестановка на другое семейство газа

Обязательно соблюдайте последовательность рабочих операций!

- Установить переключатель режима работы на поз. 0 (ВЫКЛ.), закрыть запорный кран газа и снять переднюю стенку.

Произвести монтаж или перестановку контрольного прибора давления газа:

при работе на сжиженном газе, контрольный прибор давления газа должен быть установлен (входит в комплект поставки комплекта для переоснастки); при работе на природном газе он может быть установлен (дополнительная оснастка).

- При перестановке на сжиженный газ:
Произвести монтаж и уплотнение контрольного прибора давления газа в газопроводе, непосредственно у места подключения газа у котла. Установочная шкала должна показывать вверх или наружу. Применять при этом редукционный ниппель, произвести электрическое подключение соответственно электросхеме.
- Контроль или коррекция установки контрольного прибора давления газа:

сжиженный газ: 40 мбар
природный газ: 15 мбар

Для перестановки необходимо снять защитный кожух, ослабив предварительно винты. Произвести перестановку у установочной шкалы и произвести монтаж кожуха (рис. 48).

Замена дозирующей заслонки вторичного воздуха

- Произвести демонтаж газовой горелки (см. раздел: "Работы по техобслуживанию - очистка горелки").
- Отвинтить дозирующую заслонку вторичного воздуха (рис. 49). Для различения: у заслонки для сжиженного газа окантовка!

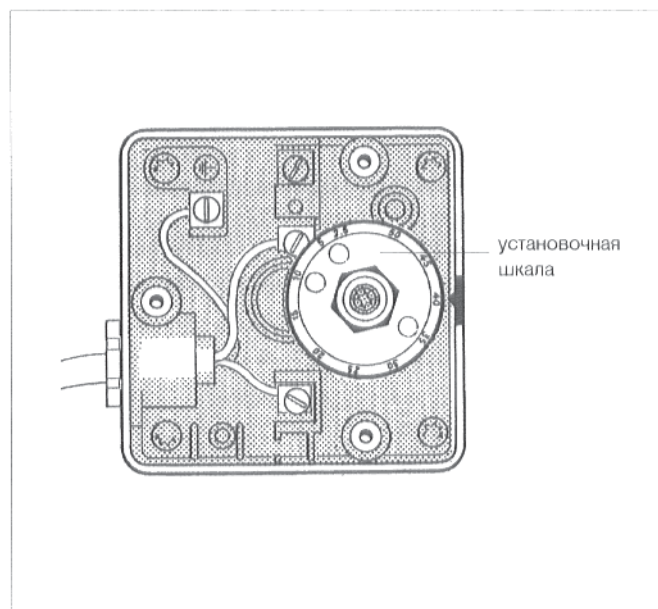


Рис. 48: контрольный прибор давления газа

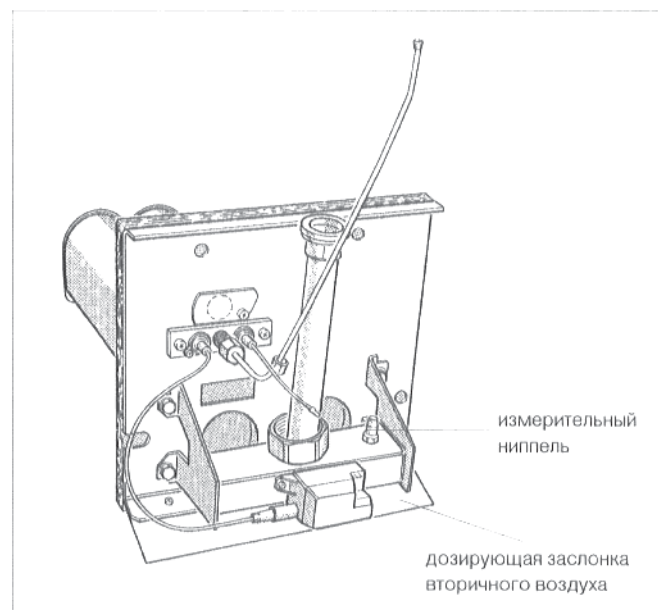


Рис. 49: дозирующую заслонку вторичного воздуха

Замена сопел:

- Заменить главные газовые сопла соплами для нового вида газа. При этом необходимо вложить новые уплотнения и проверить сопла при помощи обозначений (таблица 2).
- Заменить сопла запального газа соплами для нового вида газа. Обозначения сопел:
Природный газ: 4
Сжиженный газ: 3
- Произвести монтаж горелки.
- Произвести рабочие операции по вводу в эксплуатацию, 1 до 6, и заполнить протокол по вводу в эксплуатацию.

Установка пусковой нагрузки у "SIT" 830 Tandem и "BM" 762-012:

- Открыть запорный кран газа.
- У "SIT" 830 Tandem: снять защитный колпак на деаэрационном отверстии (рис. 50).
- У "BM" 762-012: устранить защитный винт над винтом пусковой нагрузки (рис. 51)
- Ослабить запорный винт измерительного ниппеля у распределительной газовой трубы (рис. 50) на два оборота и насадить измерительный шланг манометра с U-образной трубкой.
- Установить переключатель на поз. I (ВКЛ.).
- Примерно через 6 секунд после появления запального пламени, перекрыть деаэрационное отверстие, например, пальцем.
- Примерно 10 секунд после открытия арматуры - слышится защелкивание - считать ступенчатое давление у манометра с U-образной трубкой и, посредством вращения установочного винта пусковой нагрузки (рис. 50 и 51), установить в направлении плюс или минус:
прим. 7 мбар для природного газа,
прим. 18 мбар для сжиженного газа

Установка ступенчатого давления возможна только при перекрытом деаэрационном отверстии.

- У "BM" 762-012: Установить опять защитный винт над установочным винтом пусковой нагрузки.
- Установить переключатель на поз. 0 (Выкл.).
- Перекрыть запорный кран газа.
- У "SIT" 830 Tandem: установить защитный колпак на деаэрационном отверстии.

Установка пусковой нагрузки у "Honeywell" VR 4601:

- При установке на сжиженный газ, необходимо снять защитный колпачок на отверстии пусковой нагрузки и ввинтить переходник для сжиженного газа (обозначение: 230) с уплотнением. Если у переходника для сжиженного газа нет защитного колпачка, то надеть на него защитный колпачок отверстия пусковой нагрузки (рис. 52).

При перестановке на природный газ переходник необходимо вывинтить и надеть защитный колпачок на отверстие пусковой нагрузки (рис. 52).

По причинам безопасности защитный колпачок должен быть установлен!

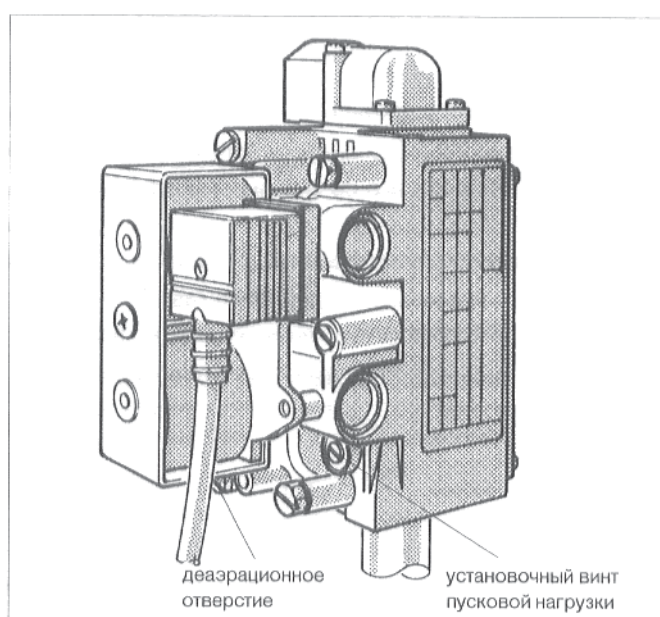


Рис. 51: газовая арматура "SIT" 830 Tandem

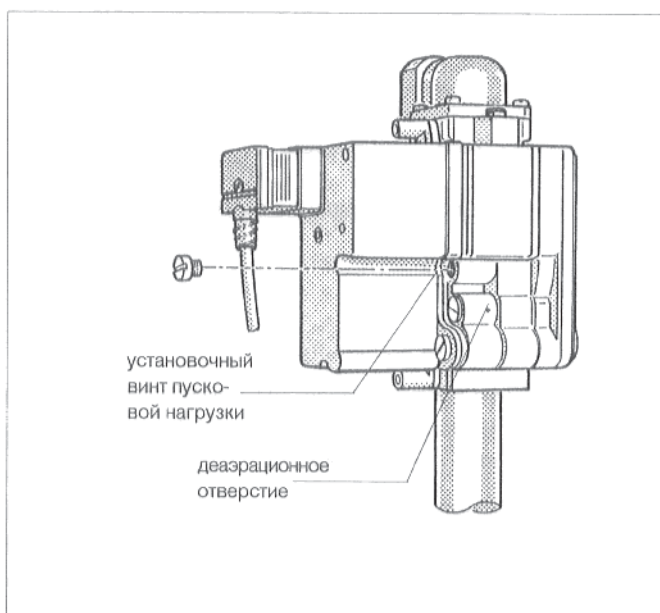


Рис. 51: газовая арматура "BM" 762-012

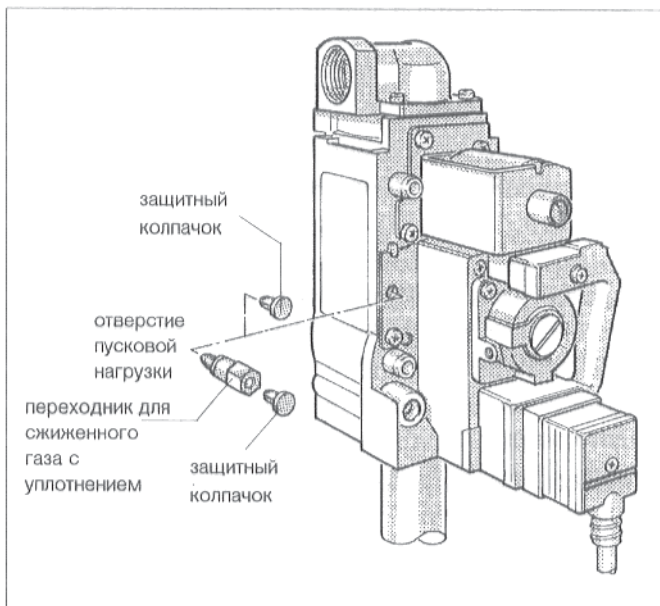


Рис. 52: газовая арматура "Honeywell" VR 4601

давления сопла:

Внимание! Так же и у сжиженного газа!

- Считайте давление у манометра с U-образной трубкой и сравните его со значениями в таблице 3.

Типо-размер котла	Номинальное давление газового сопла относительно 15 °С температуры газа и 1013 мбар		
	природ. газ	сжиженный газ Р	сжиженный газ В/Р
	мбар	мбар	мбар
9 - 2	15,2	28,1	36,9
13 - 3	11,3	20,9	31,3
16 - 3	15,1	27,6	32,6
20 - 4	11,6	22,0	33,0
24 - 4	15,5	27,7	32,6
28 - 5	12,9	21,4	34,0
32 - 5	15,5	28,0	33,0

Таблица 3: номинальное давление газового сопла

- При отклонении от заданного значения:

У "BM" 762-012 и "Honeywell" VR 4601: устранить защитный винт над установочным винтом для давления сопла (рис. 54 или 55).

Произведите коррекцию давления сопла, вращая установочный винт в направлении плюс или минус (рис. 53 до 55).

У "BM" 762-012 и "Honeywell" VR 4601: установить опять защитный винт над установочным винтом

Запечатать защитный винт или установочный винт сургучом.

Ввод в эксплуатацию:

- Снять измерительный шланг и завинтить запорный винт измерительного ниппеля.
- Произвести рабочие операции 8 до 13 и заполнить протокл ввода в эксплуатацию. В проверку на герметичность в рабочем состоянии необходимо включить все места уплотнений, которые были затронуты при перестановке!
- Наклеить наклейку для нового вида газа на типовой щиток котла.
- Демонтированные детали необходимо сохранить!

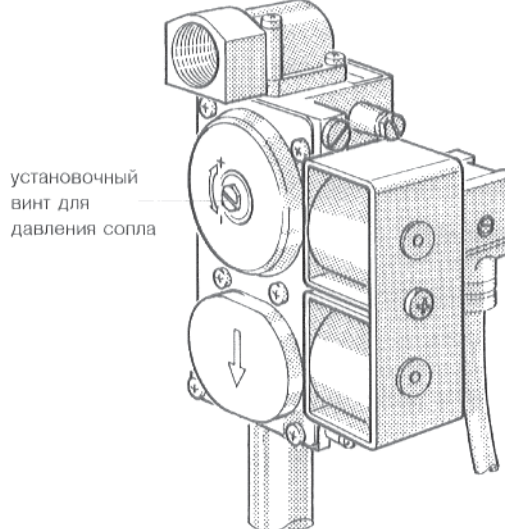


Рис. 53: газовая арматура "SIT" 830 Tandem

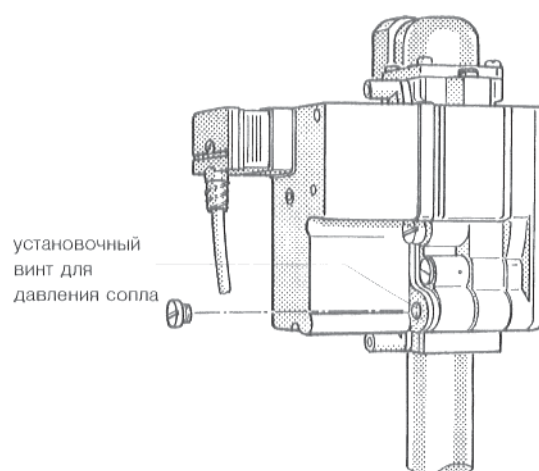


Рис. 54: газовая арматура "BM" 762-012

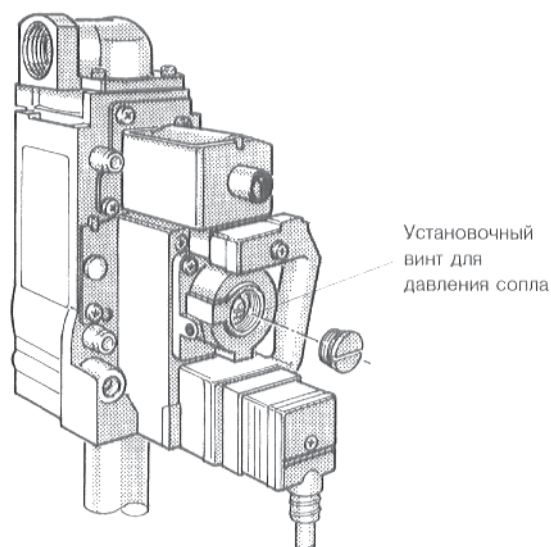


Рис. 55: газовая арматура "Honeywell" VR 4601

11. Устранение помех

Помеха	Причина помехи	Устранение помехи
Отопительный котел не включается	Нет напряжения Дефект регулятора температуры котельной воды. Сработало предохранительное реле.	Проверить позицию аварийного выключателя, главного выключателя и предохранителя. Проверить электрическое подключение соответственно электросхеме. Заменить регулятор темп. котельной воды. Произвести деблокировку предохранительного теплового реле. При необходимости заменить.
Отопительный котел сигн. помеху (запальная горелка не срабатывает)	Запорный кран газа закрыт. Воздух в газопроводе. Запальный газопровод или сопло загрязнены. Дефект запального устройства. Клапан запального газа не открывается. Дефект управляющего прибора.	Открыть запорный кран газа. Произвести деаэрацию газопровода. Произвести очистку запального газопровода или сопла. Заменить запальное устройство. Проверить газовую арматуру и прибор управления, при необходимости заменить. Заменить управляющий прибор.
Отоп.котел сигнализирует помеху (Горелка включается и сигнал, через 10 секунд помеху)	Электрическое соединение: перепутано N и L. нет заземления. ионизационный ток меньше 1µA Замыкание ионизационного электрода Дефект управляющего прибора.	Переменить N и L Установить заземление Заменить электрод или управляющий прибор Заменить электрод или замыкание. Заменить управляющий прибор
Запальное пламя горит, главное пламя не горит	Магнитный клапан главного газа не открывается. На зажиме 2 нет напряжения. Дефект управляющего прибора.	Проверить газовую арматуру и прибор управления, при необходимости заменить. Проверить электропроводку. Заменить управляющий прибор.
Горелка коптит	Слишком большие сопла (неправильный вид газа). Повреждены решетки горелки. Трубки Вентури загрязнены. Стержни горелки загрязнены изнутри. Слишком маленькие вентил. отверст. Блок котла загрязнен.	Проверить сопла, при необходимости заменить. Заменить горелку. Очистить горелку Очистить горелку Проверить и сообщить потребителю Очистить котел
Запах отходящего газа в помещении установки отопления	Отвод отходящих газов загрязнен. Подпор или обратный поток в дымоходе Блок котла загрязнен	Произвести очистку трубопровода отход. газа Произвести проверку поперечного сечения дымохода и тягу. Произвести очистку котла.

Номинальная теплотворность и номинальная мощность топки, значения отходящего газа и расход тепла на горячий резерв, по отношению к номинальной мощности топки.

тип-размер котла	номинальная теплотворн. кВт	мощность топки кВт	потери на горячий резерв %**	темп. отход. газа °С*	поток отход. газа кг/сек.*	содерж. CO ₂ %*	необх. тяга Па
9 - 2	9	9,9	1,96	109	0,0061	6,5	мин. 3
13 - 3	13	14,1	1,60	87	0,0113	4,8	
16 - 3	16	17,4	1,30	100	0,0137	4,9	
20 - 4	20	21,7	1,45	93	0,0174	4,8	
24 - 4	24	26,1	1,21	105	0,0215	4,8	макс. 10
28 - 5	28	30,4	1,50	89	0,0276	4,2	
32 - 5	32	34,8	1,30	108	0,0287	4,7	

* Измерения произведены за предохранителем потока, при комнатной температуре 20 °С, через 1 м газоотводного трубопровода, без дымовой трубы, природный газ Е.

** При комнатной температуре 25 °С, 75 °С температуры котельной воды, через 1 м газоотводного трубопровода, без дымовой трубы.

Значения установлены соответственно условиям по EN 297.

Различные условия установки могут привести к отклонениям.

Главные сопла и номинальные давления газовых сопел

Типо-размер котла	Кол. сопел	Диаметры главных сопел обозначения в 1/100 мм				Номинальное давл. газового сопла относительно температуры газа 15 °С и давления воздуха 1013 мбар		
		Природ. газ Е (Н)	Природ. газ LL (L)	Сжижен. газ Р	Сжижен. газ в/Р	Природ. газ	Сжижен. газ Р	Сжиженный газ В/Р
		мм	мм	мм	мм	мбар	мбар	мбар
9 - 2	1	2,50	Е 2,75	А 1,70	І 1,50	15,2	28,1	36,9
13 - 3	2	2,30	І 2,50	І 1,55	L 1,30	11,3	20,9	31,3
16 - 3	2	2,35	І 2,55	Е 1,60	І 1,45	15,1	27,6	32,6
20 - 4	3	2,30	І 2,50	І 1,55	L 1,30	11,6	22,0	33,0
24 - 4	3	2,35	І 2,55	D 1,60	І 1,45	15,5	27,7	32,6
28 - 5	4	2,30	І 2,50	А 1,60	К 1,35	12,9	21,4	34,0
32 - 5	4	2,35	Е 2,55	А 1,60	І 1,45	15,5	28,0	33,0

15. Характеристики и передача оборудования

Тип _____

Потребитель _____

Заводской № _____

Место установки _____

Фирма, устанавливающая
оборудование
(Специализированная фирма) _____

Установка и ввод в эксплуатацию вышеуказанного
оборудования произведены соответственно правилам
техники, а также и правилам строительного надзора и
законодательных правил.

Потребителю передана техническая документация.
Его ознакомили с указаниями по технике безопасности,
обслуживанием вышеуказанного оборудования
и техуходом.

Дата, подпись фирмы, установившей оборудование

Дата, подпись потребителя



Для фирмы, установившей оборудование

Тип _____

Потребитель _____

Заводской № _____

Место установки _____

Потребителю передана техническая документация.
Его ознакомили с указаниями по технике безопасности,
обслуживанием вышеуказанного оборудования
и техуходом.

Дата, подпись потребителя



