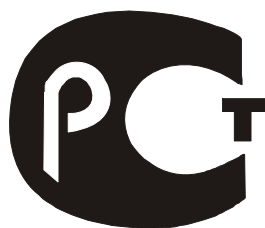




Инструкция
по обслуживанию и установке котла
PROTHERM 80 KLO
(PROTHERM 80 KLR)

Сертификат соответствия
№ РОСС СК.МГО1.В00525



МГО1

Основные условия для монтажа и эксплуатации котла :

1. Котел и необходимое вспомогательное оборудование должны устанавливаться и использоваться согласно проекта, который отвечает законным требованиям и техническим нормативам данного государства, а также рекомендациям Производителя.
2. Котел должен устанавливаться в проветриваемом помещении согласно требований для сгораемого воздуха.
3. Монтаж и пуск котла может проводить только специалист, прошедший обучение монтажу и обслуживанию котлов у Производителя.
4. Со всеми неисправностями котла необходимо обращаться только на уполномоченную Производителем Сервисную организацию – неквалифицированное вмешательство может нанести ущерб работе котла (или соединительного оборудования) и лишает Вас гарантии !!!
5. После распаковки котла необходимо проверить комплектность поставки.
6. Необходимо проконтролировать соответствие типа котла требованиям потребителя.
7. Перед началом монтажа необходимо внимательно изучить «Инструкцию по монтажу и обслуживанию» и действовать согласно рекомендаций, приведенных в ней.
8. Не устранять и не повреждать обозначения и надписи на котле.

1. Введение

Использование чугунного теплообменника позволяет обеспечивать работу котла без затруднений и каких-либо особенных мер в тех случаях, когда его мощность потребляется только частично, т.е. когда котел работает только с низкими температурами отопительной воды (далее, ОВ). Полная мощность котла используется (определяется на самые холодные возможные морозы) только во время очень небольшой части отопительного сезона; во все оставшееся время наступает именно такая частичная отопительная нагрузка. На охлаждаемой поверхности топки котла конденсируется влажность, химически реагирующая с присутствующими в продуктах сгорания различными кислотами, что является причиной возникновения т.н. низкотемпературной коррозии у стальных котлов. Низкотемпературная коррозия предотвращается чаще всего поддержанием более высоких температур ОВ, т.е., в сущности, менее экономической работой, чем требующаяся для отопления.

Использование чугуна не предотвращает описанные действия в котле (хотя своими тепловыми свойствами может понизить интенсивность, с которой они происходят), однако чугун является более устойчивым к их воздействию.

Так как в течение наибольшей части отопительного сезона котел работает с неполной нагрузкой, т.н. двухступенчатая конструкция выравнивает его работу в течение главного отопительного сезона (когда наступают морозы) и котел работает на первой ступени, т.е. на полной мощности. В период, когда внешние температуры уже выше 0°C , котёл можно переключить на вторую ступень, т.е. на сниженную мощность.

Кроме данных основных свойств, этот котёл отличается надежностью и устойчивостью работы, а также простым монтажом и обслуживанием (устанавливается на пол и имеет отвод продуктов сгорания в дымоход).

2. Характеристика котла и типы

2.1. PROTHERM 80 KLO - ZP

Размерный ряд соответствует номинальным тепловым мощностям котлов (I. ступень - полная мощность, II. ступень - сниженная мощность) следующим образом:

	Номинальная тепловая мощность (кВт)	
Обозначение величины	I. ступень	II. Ступень
80 KLO - ZP	77	37,5

Переключение ступеней мощности производится с помощью переключателя на панели управления - см. рис.3.

Котел может работать с внешним резервуаром (бойлером) горячей воды (далее ГВС). Стандартное оснащение позволяет подключение необходимых электрических проводников от внешних приборов на клеммник котла.

Для обеспечения правильной функции рекомендуется использование внешнего бойлера объемом 200 - 5000 литров, оснащенного термостатом. У комбинированных бойлеров (имеющих также электрический нагрев воды) ни в коем случае не разрешается подача "чужого напряжения" в котел - т.е. контакт термостата необходимо отделить от внутренней электропроводки бойлера!!!

Бойлер нагревается самостоятельным отопительным контуром, который открывается и закрывается электромеханическим трехходовым разделительным (ни в коем случае не смесительным!!!) клапаном DN 5/4". Клапан должен быть оснащен электрическим включающим контактом, который является разомкнутым, если привод клапана не действует (без напряжения). Подходящий электромеханический трехходовой разделительный клапан можно заказать у организации договорного сервиса производителя, который проводит установку котла.

Котел не работает в отопление до тех пор, пока не нагреется бойлер. Поэтому превышение температуры ГВС выше обычного уровня (около 55⁰ C) продлевает время нагрева бойлера и представляет угрозу для равномерности отопительной функции.

2.2. Тип PROTHERM 80 KLR – ZP

Котёл **PROTHERM 80 KLR – ZP** (управляющий котёл) основан на принципе работы котла PROTHERM 80 KLR - ZP (стандартное исполнение) и отличается следующими свойствами :

а) имеет встроенный каскадный управляющий регулятор. В зависимости от настройки, регулятор управляет работой установленных котлов (или их двухступенчатой функцией) в предварительно выбранных, максимально четырёх блоках. Наименьшим самостоятельно управляемым блоком может быть только половина горелки одного котла. Выбор подключения отдельных блоков проводится электрическим подсоединением, т.е. распределением управляющих сигналов к отдельным блокам.

Предупреждение :

Подготовка ГВС обеспечивается только первым котлом.

б) работает всегда только с полной мощностью 75 кВт, т.е. не переключается полная или сниженная мощность (ни вручную, ни автоматически).

3. Описание и оснащение котла

3.1. Общие положения

Котел PROTHERM 80 KLO - ZP (далее чугунный котел) состоит из:

- чугунного тела котла, включая изоляцию, и трубопроводных участков гидравлических присоединений
- станины тела котла
- панели горелки, включая газовые трубки и пускового оборудования
- коллектора продуктов сгорания и прерывателя тяги
- внешнего корпуса с панелью управления и клеммником котла

Чугунное тело котла - состоит из чугунных звеньев и служит одновременно как камера сгорания (включая пути продуктов сгорания) и как водяное пространство (включая пути воды) : звенья боковые ("правый" и "левый") и средние (одного вида). Соединением звеньев возникает теплообменник котла соответствующих размеров (как камеры сгорания, так и водяного объёма). Собранный корпус котла оснащен трубопроводными участками для гидравлических присоединений и изолирован от потери тепла (утеплителем с торговым названием SIBRAL) и теплового излучения (блестящей рефлексной пленкой). Также оснащен гильзами для установки датчиков термостатов и термометра и отверстиями для соединения со станиной.

Станина тела котла - это сварная рама, которая кроме тела котла несет также внешний корпус и держатель панели управления.

Панель горелки оснащена участком газового распределения, трубками горелок и пусковым оборудованием. Содержит 8 трубок горелки и целый газовый путь. Трубка горелки (вместе с форсункой - наиболее важная часть горелки) - это трубчатая горелка "POLIDORO - MULTIGAS, Ø 51 - 270"

(размеры в мм). Газовый путь составляет трубопроводный участок присоединения газа, который заканчивается входом в две комбинированные газовые арматуры. Комбинированные газовые арматуры регулируют подачу газа в котел в зависимости от требуемых и фактических рабочих состояний системы (т.е. котла и отопительной системы вместе). Выход из газовых арматур представляет только участок газового распределения панели горелки, который заканчивается 8 форсунками (по одной на каждую трубку горелки). Панель горелки также содержит пусковое оборудование и предохранительные элементы для контроля пламени.

При каждом требовании котел запускается электрической искрой. В качестве оборудования для пуска и поддержания работы используется автоматика управления фирмы SIT, которая прямо соединена с комбинированными газовыми арматурами (этой же фирмы) в одно целое. Благодаря этому снижаются все требования к их взаимному присоединению.

Коллектор продуктов сгорания - это жестяное пространство, в котором размещается SKKT; он непосредственно соединен с прерывателем тяги, за которым заканчивается горловиной продуктов сгорания котла (для присоединения дымохода). SKKT - система контроля тяги дымохода основана на принципе контроля температуры продуктов сгорания, выходящих из котла; при недостаточной тяге продукты сгорания накапливаются в коллекторе, повышается температура и система SKKT отключает котел. Коллектор продуктов сгорания оснащен съёмной очищающей крышкой, которая доступна после снятия верхней части внешнего (верхнего) корпуса котла.

Внешний корпус - состоит из покрытий (прочно закрепленной задней и боковых стен, съёмной передней стены и съёмной верхней части), которые прикрепляются на раму. Рама соединена со станиной, а в верхней части несет держатель панели управления. Верхнее покрытие имеет отверстие для доступа к панели управления; грани отверстия покрыты пластмассовой рамкой. Панель управления (см. далее главу 4) закреплена в держателе панели управления – электрической коробке; здесь также закрепляется клеммник котла.

Трубопроводные участки присоединений следующие:

а) два для ОВ, присоединяются непосредственно на боковые чугунные звенья теплообменника котла

б) один для газа, самонесущим способом прикрепленный на раму котла.

3.2. Тип котла PROTHERM 80 KLR – ZP

Станина корпуса котла соединяется с рамой, которая несёт внешний корпус и держатель электрической коробки – у данного типа котла 2 электрические коробки.

Первая электрическая коробка с передней стороны закрыта панелью управления, также как стандартный котёл имеет клеммник (см. эл. схему котла 80 KLR). Вторая электрическая коробка имеет встроенный управляющий регулятор.

3.3. Комбинированный источник (котловой каскад)

Комбинированный источник может содержать только один управляющий котёл, остальные котлы в стандартном исполнении (управляемые управляющим котлом).

Управляющий котёл служит также для подготовки горячей воды (ГВС) – приспособлен для подсоединения трёхходового клапана с DN 5/4“ (1“) – у котлов в стандартном исполнении этот клапан служит для подключения внешнего бойлера. Электромеханический трёхходовой клапан, соединённый с управляющим котлом регулируется управляющим регулятором.

4. Предназначение и технические нормы безопасности

Котел PROTHERM 80 KLO - ZP может быть введен в эксплуатацию только правомочной организацией. Для установки котла, его введения в эксплуатацию, а также для гарантийного и послегарантийного обслуживания служит специализированная дилерская сеть договорных партнеров (организаций) производителя.

Для правильной и безопасной работы необходимо соблюдать местные требования эксплуатации и безопасности. Работа котла обеспечивается в соответствии с проектными данными и документацией производителя котла, в случае необходимости и документацией производителей другого, связанного с ним оборудования (регуляторов, насосов и т.д.).

Котел PROTHERM 80 KLO -ZP предназначен для работы на природном газе с номинальным давлением в распределительной сети 1,8 кПа, для которого приводится теплотворная способность от 9 до 10,5 кВтчас/м³. Внутренняя распределительная сеть газа и газовый счетчик должны быть подобраны с учётом других газовых приборов потребителя. К котлу необходимо подвести трубу с минимальным диаметром, соответствующим по размерам присоединению газа к котлу, однако лучше с номинальным диаметром на ступень выше.

Котел сконструирован для работы с отопительной водой до избыточного давления 400 кПа, которая не должна быть кислой, т.е. должна иметь величину pH>7 и минимальную карбонатную жёсткость.

К котлу необходимо подключить закрытый расширительный мембранный бак и предохранительный клапан, рассчитанные проектировщиками.

Котел предназначен для отвода продуктов сгорания в дымоход с устойчивой тягой в диапазоне от 2 до приблизительно 200 Па. Присоединение котла к дымоходу проводится с помощью дымового канала с диаметром, соответствующим размерам дымовой горловины котла. В дымовой канал не разрешается помещать тела, ограничивающие прохождение продуктов сгорания (например, различные виды теплообменников для использования их остаточного тепла). Дымовой канал не является составной частью оснащения котла. Диаметр дымового канала не может суживаться по направлению к трубе. Однако, если расчетами будет определено, что для отвода будет достаточно меньшего диаметра дымового канала (и трубы), то в этом случае можно непосредственно за горловиной газового прибора уменьшить диаметр

дымового канала. Проведение дымового канала должно соответствовать нормативным документам.

Воздух для сжигания котел берет из окружающего пространства. Требования к проветриваемости помещения должны отвечать требованиям к газовым котельным в соответствии с нормативными документами.

Если для установки котла требуются специальные условия (например, уменьшение прохода, препятствование повреждению корпуса котла и т.п.), можно котел частично разобрать.

Около котла необходимо оставить свободное пространство (не менее 0,6 м) для производства работ по обслуживанию.

Котел устанавливается на чистый на пол (или основание). Пол должен иметь достаточную несущую способность и не должен быть скользким. Уборка помещения должна проводиться только сухим способом (например, пылесосом). Котел должен размещаться на несгораемой подставке. В случае, если пол изготовлен из сгораемого материала, необходимо оснастить котел несгораемой, изоляционной подкладкой, которая превышает горизонтальную плоскость проекции котла по крайней мере на 100 мм.

Для перемещения котла с внешним корпусом необходимо, чтобы двери имели ширину по крайней мере 85 см.

При размещении котла и его работе не разрешается приближать к нему предметы :

- из прочих сгораемых материалов ближе, чем на 100 мм от котла
- из легкосгораемых веществ (напр., древесноволокнистые плиты, полиуретан, полистирен, полиэтилен, облегченный ПВХ, синтетические волокна, целлюлозные вещества, пергамин, резина и др. подобные) на расстоянии меньше, чем 200 мм от котла.

Электротехническая часть котла предназначена для работы с температурами не ниже 5⁰ С.

Предупреждение:

В практике могут возникнуть ситуации, при которых потребитель должен соблюдать необходимые меры, т.е. прежде всего:

а) предотвращать (и случайный) пуск котла при осмотре и работе с дымоходом и распределении газа и воды, необходимо отключить подачу электрической энергии в котел не только выключателем на котле, но и отключением главного выключателя или соответствующего предохранителя.

б) отключить котел всегда, если в окружающем пространстве появятся (и временно) горючие и взрывоопасные пары (напр., испарения красок при покраске, при утечке газа и т.п.)

в) если необходимо слить воду из котла или из любого места системы, вода не должна быть настолько теплой, чтобы предоставляла опасность.

Далее необходимо защищать котел от неожиданных воздействий, т.е. прежде всего обеспечить, чтобы:

г) в случае необходимости вода дополнялась только в охлажденный котел, чтобы предотвратить опасность растрескивания чугунного корпуса резкой усадкой.

5. Монтаж

5.1. Демонтаж и монтаж на котле включает:

а) *демонтаж покрытий*

- переднее (и верхнее) покрытие можно снять открытием вперед (и вверх)
- после этого ослабляются болты, прикрепляющие боковые покрытия к станине и к опорной раме покрытий, покрытия снимаются
- снимается задняя стена (покрытие) - таким же способом, как боковые
- все жестяные покрытия откладываются в сторону или прислоняются к стене (будьте осторожны, чтобы не поцарапалась краска!) и предохраняются от падения.

При демонтаже покрытий можно демонтировать полностью установленный и покрытый изоляцией корпус котла из станины ослаблением анкерных болтов – однако, необходимо отсоединить датчики термостатов и термометров из гильз на корпусе и отключить электрические проводники, направленные к панели управления и клеммнику котла.

Необходимо проверить, если при манипуляции с установленным таким образом корпусом котла не будут повреждены другие самонесущие детали котла - в случае необходимости они должны быть демонтированы.

б) *демонтаж коллектора продуктов сгорания*

- его можно снять после ослабления придерживающих болтов; одновременно необходимо от коллектора продуктов сгорания отключить датчик термостата, действующего в SKKT.

в) *демонтаж панели горелки*

- можно снять после ослабления придерживающих ее болтов

Предупреждение:

Ни в коем случае не разрешается использовать трубопроводные участки присоединений (воды и газа) как поручни при манипуляции с корпусом котла!!!

5.2. Электромонтаж

5.2.1. Основные положения

При электромонтаже должны соблюдаться общие действующие нормы и предписания для работ с электрическим оборудованием.

Электрическая коробка доступна после снятия верхнего покрытия котла. Ее переднюю стену представляет панель управления, закрепленная болтами. После откидывания панели управления вперед открывается доступ к клеммнику котла. Панель и далее остается соединенной с клеммником и с корпусом с помощью проводников и капилляров измерителей и термостатов.

При присоединении внешних элементов не разрешается в котел подводить чужое напряжение!

Электрическое подключение котла к сети проводится трех проводниковым гибким вводом с вилкой. Для питания необходима проведенная надлежащим образом штепсельная розетка. Не разрешается пользоваться различными "тройниками" и т.п. Котел защищен от перегрузки и короткого замыкания трубчатым предохранителем (Т 1,6А/250V), размещенным между сервисными элементами.

Подготовку штепсельной розетки и подключение комнатного регулятора, а также сервис электротехнической части, которые представляют собой вмешательство во внутреннюю электропроводку котла, может проводить только профессиональный электрик. Перед вмешательством в электрическую часть необходимо отключить котел от сетевого напряжения отсоединением электрического штекера из розетки!

5.2.2. Тип PROTHERM 80 KLO – ZP

Подключение регулирования

Комнатный регулятор с бес потенциальным выходом подключается силовым проводом на клеммы Pr2, Pr1 котла. Если используется комнатный регулятор, требующий для своей работы питание 230V (биметаллический, с нагревающим сопротивлением), то фазовую (L) и нулевую (N) клеммы регулятора соединяем с клеммой Pr2 и N котла. Вводную клемму регулятора соединяем с клеммой Pr1 котла.

При использовании комнатного регулятора котел может работать на полной или пониженной мощности - снижение мощности достигается вручную переключением на полную или пониженную мощность. Если комнатный регулятор не используется, необходимо всегда клеммы Pr2 и Pr1 гальванически соединить (перемычкой). После этого повысить мощность котла можно и автоматически соединением клемм N бес потенциальными включающими элементами. Соединением клемм H11 и H12 запускается только половина мощности, соединением клемм H21 и H22 - вторая половина мощности котла.

Присоединение насоса

В случае, когда электрическая нагрузка выше, чем позволяет сетевой предохранитель котла, необходимо использовать дополнительный включающий элемент (контактор).

Присоединение составных частей для работы с внешним бойлером

Соединение трехходового клапана и термостата бойлера состоит в их подсоединении с клеммником котла. Включающий контакт трехходового клапана подсоединяется на клеммы W1, W2. Термостат бойлера подсоединяется на клеммы Tb1, Tb2.

Механическое присоединение клапана должно проводиться следующим образом:

- выход ОВ из котла соединяется с вводом в электромеханический трехходовой клапан; если привод клапана не работает (без напряжения), выход из него в бойлер должен быть закрытым, а в отопление - открытым (при требовании нагрева ГВС выход из клапана в бойлер автоматически открывается, а выход из клапана в отопление закрывается - в этом положении привод клапана находится под напряжением!)

- если используется электромеханический трехходовой клапан, который не был поставлен производителем котла, ориентирование его выходов и последовательность их открывания (закрывания) должны быть такие, как описано в данной инструкции (включая его оснащение включающим контактом)!!!

Подключение выключателя безопасности котла

Отключение выключателя безопасности котла обеспечивается установкой отключающего элемента между клеммами В1 и В2 котла, отключение безопасности для каждого котла в каскаде должно быть обеспечено гальванически независимой (перемычкой).

5.2.3. Тип PROTHERM 80 KLR – ZP

Управляющий регулятор

Управляющий регулятор встроен в панель управления котла 80 KLR, а его выходные и входные клеммы подсоединены на главный клеммник. У проводников для подключения датчиков необходимо учитывать средние величины, приведённые в технической инструкции для обслуживания регулятора.

Установка режима отопления проводится согласно самостоятельной инструкции для обслуживания регулятора.

Предупреждение :

После подключения на сетевое напряжение управляющий регулятор не разрешается отключать без важных причин. Содержит резервный источник (литиевую батарейку), который обеспечивает функцию регулятора при кратковременных отключениях сетевого напряжения, а в результате каждого,

особенно долговременного отсоединения регулятора снижается ёмкость этого резервного источника. Поэтому монтажные работы и настройка отдельных котлов проводится перед подключением сетевого напряжения к регулятору.

Подключение насосов и распределительного трёхходового клапана

Центральный циркуляционный насос ОВ, распределительный трёхходовой клапан и насос ГВС можно подключить прямо на выходы клемм котла 80 KLR только в том случае, если электрические параметры соответствуют величинам включающих элементов управляющего регулятора (см. технические данные регулятора) и трёхходового клапана (вспомогательный включающий контакт). Общая величина тока таким способом подключенной нагрузки одновременно ограничена величиной сетевого предохранителя, размещённого на площадном соединении электрической коробки.

В случае возможной неисправности управляющего регулятора (необходимости отсоединения при чистке и ремонтных работах котла в каскаде и т.п.) необходимо обеспечить ручной режим работы.

Для обеспечения ручного режима управляющего котла недостаточно переключения АВТО-МАН в положение МАН, необходимо также обеспечить, чтобы электромонтаж центрального насоса позволял в этом случае переключение в положение самостоятельного «нормального» хода.

Вспомогательный включающий контакт трёхходового клапана подключается между клеммами, предназначенными для трёхходового клапана с обозначением W1 и W2 (циркуляционный насос ГВС включается вспомогательным контактом).

Внимание !

Если включен сетевой выключатель регулятора, размещённый на сервисной панели, на некоторых клеммах главного клеммника сетевое напряжение и при выключенном сетевом выключателе котла !!!

Примечание :

Напряжение на клеммах для управляющих сигналов (на клеммнике управляющего котла) может быть также и тогда, если электрически подсоединен с остальными котлами 80 KLO от составного теплового источника (котельной каскады), а данные котлы под напряжением, а то и в том случае, если управляющий котёл отключен от сети вытягиванием ввода из розетки!!!

5.3. Собственная установка котла

Котел устанавливается станиной на пол; для более удобного проведения некоторых операций при его присоединении и, особенно, при ремонте и уборке помещения можно котёл поставить на специальное основание.

Присоединительные окончания размещены на задней стороне котла - см. рис.2.

Для контура воды два окончания - на выходе ОВ из котла и на подаче обратной ОВ.

Присоединение газа также находится на задней стороне - между выходом и подачей ОВ.

Выходы котла (особенно газа) нельзя нагружать комплектом трубок отопительной системы или подачи газа. Это предполагает точное соблюдение размеров окончаний всех присоединительных трубок в высоту, расстоянию от стены и взаимной отдаленности отдельных входов и выходов.

При ремонте, неблагоприятных строительных планировках и т.п., можно подсоединить котел к отопительной системе и подаче газа гибкими элементами (шлангами), предназначенными только для этой цели. При использовании гибких шлангов, они должны быть как можно короче, защищены от механической и химической нагрузки и повреждений, и должно быть обеспечено, чтобы перед окончанием их срока годности или надежности (согласно данным их производителя) они всегда заменялись за новые.

6. Описание и функции управляющих элементов котла 80 KLO

6.1. Тип PROTHERM 80 KLO

Управляющие элементы котла находятся на панели управления - рис.3.

Рабочий термометр - указывает температуру ОВ в котле, чем обеспечивается правильность установки температуры рабочим термостатом

Рабочий манометр - не предназначен для непосредственного управления котлом, но помогает наблюдать за его работой

Рабочий термостат - предназначен для установки температуры ОВ, при которой котел погасает.

Переключатель полной и сниженной мощности - предоставляет возможность выбора полной мощности (обозначение «два огонька»), или сниженной (половинчатой) мощности

Переключатель работы насоса - с его помощью можно выбрать постоянную или прерывистую (кольцо с треугольником) работу насоса, когда насос работает только с регулятором отопления.

Сигнальная лампочка аварийных состояний, т.е. аварийного термостата и одновременно SKKT (система контроля тяги дымохода) - ее зажигание сигнализирует аварийное состояние котла.

Выключатель сети - предназначен для включения (отключения) подачи электрической энергии в котел.

Сигнальная лампочка нарушения пламени - указывает неисправность котла при погасании или в случае, когда не произойдет зажигание пламени - эту неисправность можно устранить кнопкой RESET.

Кнопка RESET - предназначена для устранения нарушения пламени.

Переключатель ЛЕТО-ЗИМА - служит для выбора работы в режиме:

- ЛЕТО (обозначение - «солнышко») - котел совместно работает с внешним бойлером
- ЗИМА (обозначение - «снежинка») - котел обеспечивает отопление и одновременно обеспечивает подготовку ГВС в бойлере.

На котле имеются также сервисные элементы, предназначенные только для сервисного техника. Они размещаются в электрической коробке под панелью управления и доступны только после снятия верхней части покрытия котла.

Это:

Аварийный и предохранительный термостат продуктов сгорания - предназначен для отключения котла при перегреве или в рамках SKKT при нарушении тяги дымохода (термостат) - такие нарушения являются необратимыми.

Предупреждение: Чтобы исключить причины, ведущие к таким нарушениям, потребителю ни в коем случае не разрешается манипулировать с сервисными элементами!!!

Сетевой предохранитель - защищает электропроводку котла от перегрузки и короткого замыкания.

Функция SKKT

SKKT (система контроля тяги дымохода) основана на предохранительном термостате продуктов сгорания; он должен обеспечить, чтобы в случае недостаточной тяги дымохода произошло аварийное (необратимое) отключение котла. В случае необходимости при проверке этой функции необходимо проконтролировать отключение и время, за которое данное отключение произошло.

6.2. Тип PROTHERM 80 KLR – ZP

Панель управления (см. рис. 3б) не содержит переключатель полной и сниженной мощности и переключатель ЛЕТО-ЗИМА, а содержит выключатель управляющего регулятора.

Между сервисными элементами также размещен сетевой предохранитель управляющего регулятора.

7. Обслуживание котла

7.1. Подготовка и пуск котла

Подготовку и пуск котла проводит организация - договорный сервис производителя, что является составной частью введения котла в эксплуатацию.

Проверяем давление воды на котловом манометре. Пускаем газ в котел. Сетевым выключателем включаем котел. Рабочий термостат отопления устанавливаем прибл. на максимальную величину (примерно на 80⁰ С). Переключатель ЛЕТО-ЗИМА переключаем в положение ЗИМА.

Котел запускается (всегда на половинчатую мощность), автоматически топит. Если котел не топит, необходимо проверить положение переключателя ЛЕТО-ЗИМА или установку регулятора (если он используется). При необходимости регулирования ступеней мощности, необходимо действовать согласно рис.4.

7.2. Первое затапливание

Первое затапливание - это короткая энергичная работа котла после его окончательного подсоединения к отопительной системе. Оно является составной частью введения котла в эксплуатацию и проводится сервисной организацией производителя.

Управляющие элементы котла (рабочий термостат, комнатный регулятор) устанавливаем так, чтобы была достигнута самая высокая возможная температура ОВ в системе и, одновременно, как можно меньшее количество отставлений (выключений) котла. В этих условиях поддерживается вся система (котел и отопительную система), пока не стабилизируется (т.е. до выравнивания температуры и на самом отдаленном от котла радиаторе), а потом еще в течение по крайней мере одного часа.

Котел выключается. Отмечается величина давления (на котле). Если это необходимо, из системы осторожно устраняется воздух и заливом воды поднимаем давление до установленной величины. Наконец, система охлаждается. При понижении температуры контролируем давление. При понижении давления необходимо найти не герметичности, устранить их и повторить первое затапливание.

7.3 Собственная работа котла

После введения в эксплуатацию котел работает автоматически в соответствии с установленными регулируемыми элементами (включая регуляторы).

Котел может работать на первой или второй ступени мощности.

Переключение проводится с помощью переключателя полной или сниженной мощности.

7.3.1. Требования к обслуживанию котла

Кроме установки управляющих элементов (включая регулятор) обслуживающий персонал должен при работе:

- 1) действовать в соответствии с инструкциями для обслуживания отдельного оборудованию (котлы, регуляторы и т.п.)
- 2) соблюдать порядок и чистоту в окружающем помещении
- 3) следить за тем, чтобы около котла не проводились работы, не связанные с его эксплуатацией и обслуживанием
- 4) проследить и обеспечить (например, предупредительными табличками, замком на дверях и т.д.), чтобы вблизи котла не находились лица младше 18 лет или недееспособные лица
- 5) постоянно поддерживать свободными проходы (двери) и пространство около котла.

Кроме мер в практических ситуациях (согласно предупреждения в п. 2), обслуживающий персонал должен обеспечить отключение котла всегда, если невозможно им надежно управлять (и после переключения в ручной режим). Также должно быть обеспечено закрытие подачи при утечке из котла (прежде всего газа, а также ОВ, в случае необходимости и электричества), после чего необходимо вызвать договорный сервис (см. пункт 2). Отключение котла и закрытие подач должно быть обеспечено всегда при возникновении опасности (например, при пожаре объекта).

7.3.2. Принципы обеспечения правильного отопительного режима

Возможности управления котлом при эксплуатации зависят от типа регулятора, которым он оснащен и от его установки. Достижение требуемых значений параметров в выбранном режиме зависит также от климатических условий, тепловых потерь объекта, устройства отопительной системы или подготовки ГВС. Установка регулирования котла для достижения требований потребителя в каждом конкретном случае не достигается с первого раза; необходимо пронаблюдать причины препятствий для достижения комфортных условий. Поэтому, если оборудование не выполняет полностью требования, причина чаще всего будет в его настройке.

Причины недостаточного комфорта могут быть и в результате неправильного выбора типа котла или в его применении (напр., недостаточная мощность). Некоторые неисправности не связаны с котлом (напр., несовершенная деаэрация водяных контуров, неправильная установка датчиков, измеряемые для регуляции (особенно температур и т.д.), некоторые из них способен определить и устранить и неспециалист (нарушения в поставках газа и электрической энергии, топлива, сигнализация нарушения пламени и т.д.).

7.4. Отключение котла

Кратковременное отключение котла проводится выключением сетевого выключателя. При длительном отключении необходимо закрыть подачу газа и

отключить котел из сети отсоединением электрического штекера из розетки. Если не угрожает замерзание котла, оставляем в нем воду, в противном случае необходимо слить воду из котла и из системы.

Если организация отопительной системы позволяет, в случае демонтажа котла можно слить воду только из него, отопительную систему оставляем заполненную водой, чтобы не возникла коррозия.

8. Техническое обслуживание котла

8.1. Специальное техническое обслуживание

Один раз в год, лучше всего перед началом отопительного сезона, рекомендуется осмотреть и проверить котел сервисной организацией. Этот осмотр не является составной частью гарантии.

Частью такого осмотра является проверка функции и состояния горелки, проверка и настройка мощности, проверка герметичности соединений в дымовом канале (в случае необходимости с исправлением состояния), при необходимости, очищение форсунок горелки (внимание - нельзя изменить их внутренний диаметр!).

Особенно важна при этом проверка срабатывания аварийного термостата и предохранительного термостата продуктов сгорания, работающего в SKKT.

8.2. Техническое обслуживание, проводимое потребителем:

- а)** по необходимости помыть покрытие котла теплой водой с небольшим количеством обычного моющего средства
- б)** один раз в неделю проверить давление воды в отопительной системе, в случае необходимости воду залить
- в)** проверка состояния герметичности соединения дымового канала с котлом.

9. Обеспечение безопасности оборудования и лиц

Характеристика и свойства котлов обеспечиваются и проверяются на производстве системой контроля качества.

Соблюдение норм при монтаже котла, его введении в эксплуатацию, гарантийном и послегарантийном сервисе обеспечивается сервисными организациями с соответствующими лицензиями.

Котлы (и их возможные дополнения) отвечают требованиям действующих технических и законных норм и предписаний. При их установке и подключенном к ним оборудовании необходимо соблюдать правила техники безопасности, общие гигиенические принципы и требования к охране здоровья.

10. Гарантия и гарантийные условия

На газовый котел PROTHERM 80 KLO – ZP (80 KLR – ZP) предоставляется гарантия на основании ГАРАНТИЙНОГО ЛИСТА и условий, проведенных в нем.

11. Транспортировка и хранение

Производитель манипулирует с котлом, который размещен на поддоне и обеспечен на нем от сдвигов (привинченный).

Для манипуляции с котлом на поддоне и с котлом без него можно использовать высоко подъемный автопогрузчик или поддонную тележку. Плечи вилок этих погрузчиков засовываются под котел сбоку.

В конкретных условиях монтажа можно использовать способы, которые соответствуют перемещению тяжелых предметов, т.е. роликовые транспортеры, волокушки, салазки, лыжи, домкраты, ломы, рычаги и т.д. Действовать ими можно только на обнаженную (выступающую под покрытием) часть станины (дно) котла. Для облегчения некоторых из описанных манипуляций в станине котла имеются отверстия для засовывания примерно дюймовых стержней.

При хранении необходимо соблюдать стандартные складские условия (неагрессивная среда, влажность воздуха до 75% , диапазон температур 5 – 50⁰ С, низкая запыленность, исключение биологических факторов).

При манипуляции необходимо исключить силовую нагрузку на корпус и панель котла!

12. Комплектность поставки

12.1 Поставка собственного котла

Котел PROTHERM 80 KLO – ZP поставляется комплектно смонтированный и функционально испытанный.

Составной частью поставки является и следующая документация:

- инструкции для монтажа и обслуживания
- свидетельство о комплектности и качестве изделия
- гарантийный лист
- паспорт изделия

12.2. Специальная поставка

По специальной заявке можно к котлу также поставить:

- самостоятельно размещаемый комнатный регулятор
- трехходовой электромеханический клапан

13. Технические параметры 80 KLO (80 KLR)

Зажигание	электрической искрой	
Вид топлива	Прир. Газ 2Н ном.присоед.избыточн.давление 1,8 кПа Пропан, ном.присоед.избыточн.давление 3 кПа	
Мощность (кВт)	I.ступень 75	II.ступень* 37,5
Расход топлива ПГ (м ³ /час) П (кг/час)	8,4 5.8	4,2 2.9
Кол-во звеньев теплооб-ка	9	
Кол-во трубок горелки	8	
Диаметр форсунок (мм) ПГ П	2.65 1.7	
Давление газа (мм Н ₂ О) ПГ П	145 260	
Отвод прод.сгор.- способ	В дымоход	
Присоединен. дымох. (мм)	220	
КПД (%)	91,5	
Объём воды (лит)	30	
Макс.раб.температура (°С)	90	
Макс.раб.изб.давление(Бар)	4	
Подсоединение газа	G1"	
Подсоединение ОВ	G 5/4"	
Эл.напряжен./частота (В/Гц)	230/50	
Эл.потреб.мощность (Вт)	40	
Электрическая изоляция	IP 40	
Размеры - ширина (мм) - глубина (мм) - высота (мм)	930 710 1000	
Масса без воды (кг)	256	
Потери давлен. при $\Delta T 20^{\circ}C$ (кПа)	0,95	

* только для котлов 80 КЛО

14. Технические изменения

Производитель оставляет за собой право преобразования изделий, вытекающих из инновационных или технологических изменений.

Такие изменения не обязательно всегда приводятся в инструкции.

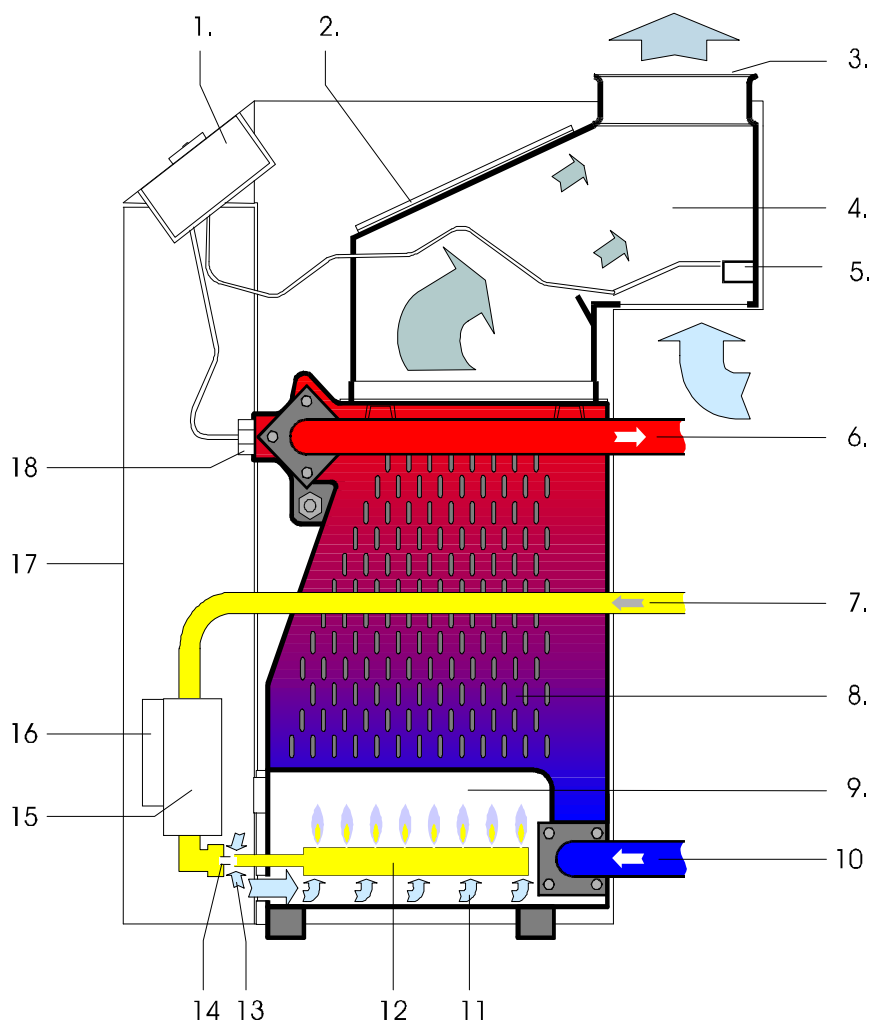


Рис.1 - Рабочая схема котла

- | | |
|---|--------------------------------|
| 1 - панель управления | 11 – подача вторичного воздуха |
| 2 - крышка чистящего отверстия | 12 - атмосферная горелка |
| 3 – фланец дымохода | 13 - подача первичного воздуха |
| 4 – сборник прод.сгор. с прерыв.тяги | 14 - форсунки горелки |
| 5 - SKKT (система контр. тяги дымохода) | 15 – комбинир. газ.арматура |
| 6 - выход отопительной воды | 16 – автоматика зажигания |
| 7 - подача газа | 17 – внешний корпус котла |
| 8 – звенья чуг. теплообменника | 18 - гильза для датчиков |
| 9 – камера сгорания | термометров, аварийного |
| 10 - вход отопительной воды | и рабочего термостатов |

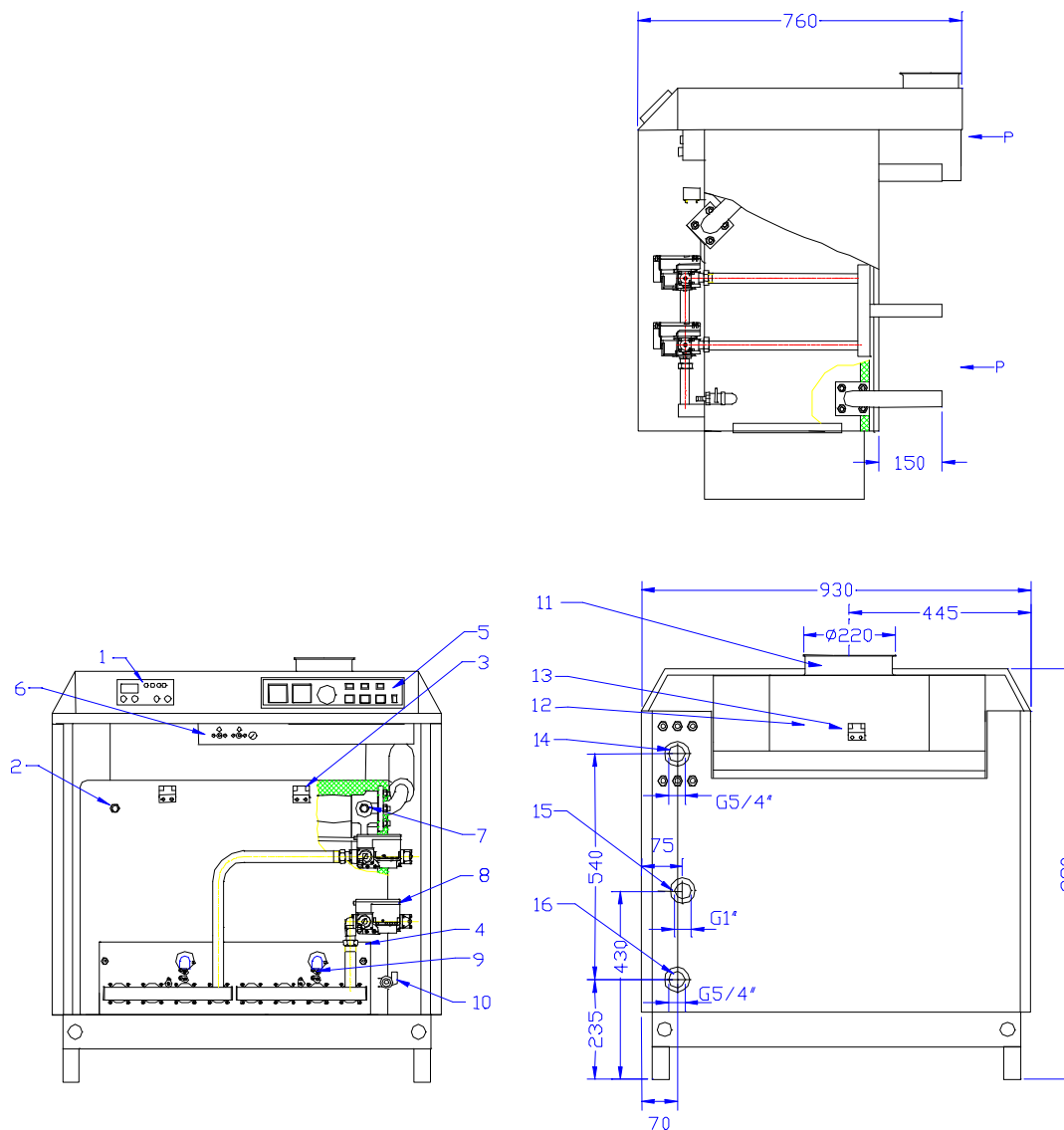


Рис.2 - Присоединительные и основные размеры котла

- | | |
|---|------------------------------------|
| 1 – управл. регулятор (только 80 KLR) | 9 - зажигательные электроды |
| 2 – датчик давления ОВ | 10 - напуск и слив воды |
| 3 – термостаты безопасности пламени | 11 - горловина дымохода |
| 4 - панель горелки (распр. к форсункам) | 12 – прерыватель тяги |
| 5 - панель управления | 13 – предохран. термостат (датчик) |
| 6 - сервисные элементы | 14 – выход ОВ |
| 7 – датчик температуры ОВ | 15 – подача газа |
| 8 - комбинир. газовая арматура | 16 – вход ОВ |

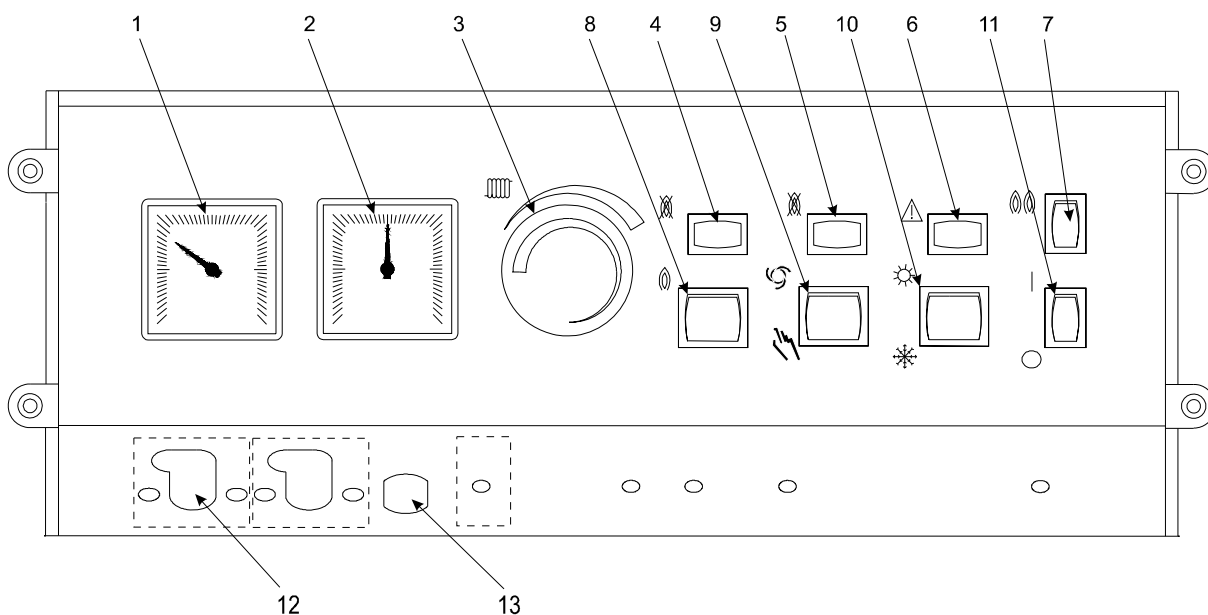


Рис.3а - Панель управления и сервисные элементы 80 KLO

- | | |
|--|---|
| 1 - термометр | 7 – переключатель полной и сниженной мощности |
| 2 - манометр | 8 – кнопка RESET |
| 3 – рабочий регулятор отопления | 9 - переключатель АВТО-МАН |
| 4 – сигн. ламп. нарушения пламени газовой арматуры I. | 10 – переключатель ЛЕТО-ЗИМА |
| 5 – сигн. ламп. нарушения пламени газовой арматуры II. | 11 – сетевой выключатель |
| 6 – сигн. ламп. аварийн. термостата | 12 – аварийный термостат |
| | 13 – сетевой предохранитель |

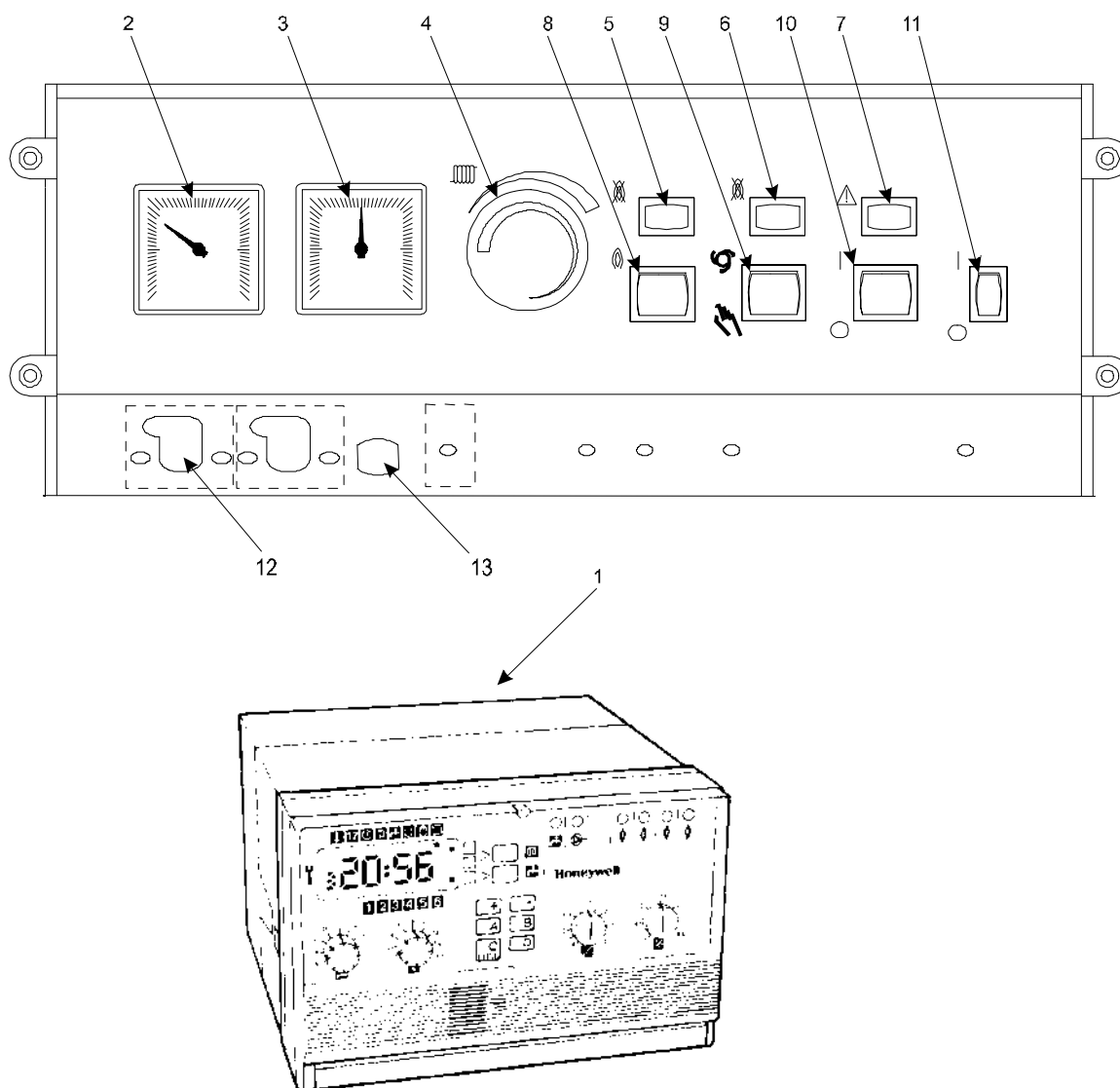


Рис.3 б - Панель управления и сервисные элементы 80 KLR

- | | |
|--|-------------------------------------|
| 1 – управляющий регулятор | 7 – сигн. ламп. аварийн. термостата |
| 2 - термометр | 8 – кнопка RESET |
| 3 – манометр | 9 - переключатель АВТО-МАН |
| 4 - рабочий регулятор отопления | 10 – выключатель управл.регулятора |
| 5 – сигн. ламп. нарушения пламени газовой арматуры I. | 11 – сетевой выключатель |
| 6 – сигн. ламп. нарушения пламени газовой арматуры II. | 12 – аварийный термостат |
| | 13 – сетевой предохранитель |

	Давление газа (мм Н ₂ О)
80 KLO - ZP	145
80 KLO - P	260

Примечание: Изменение ступеней мощности достигается изменением кол - ва трубок горелки

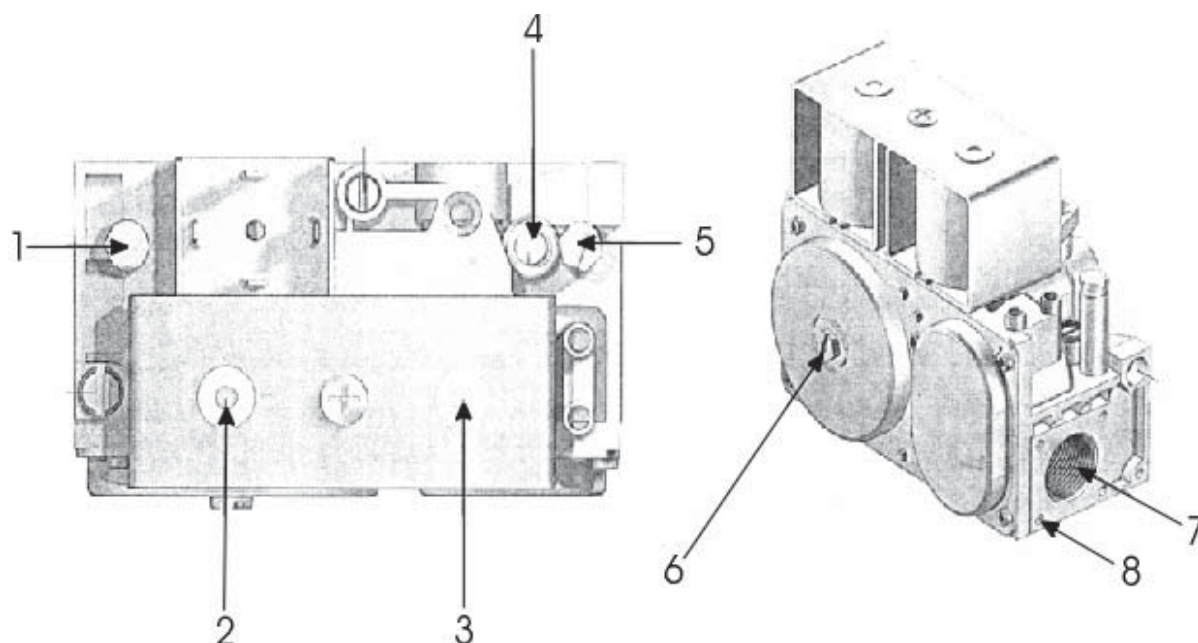
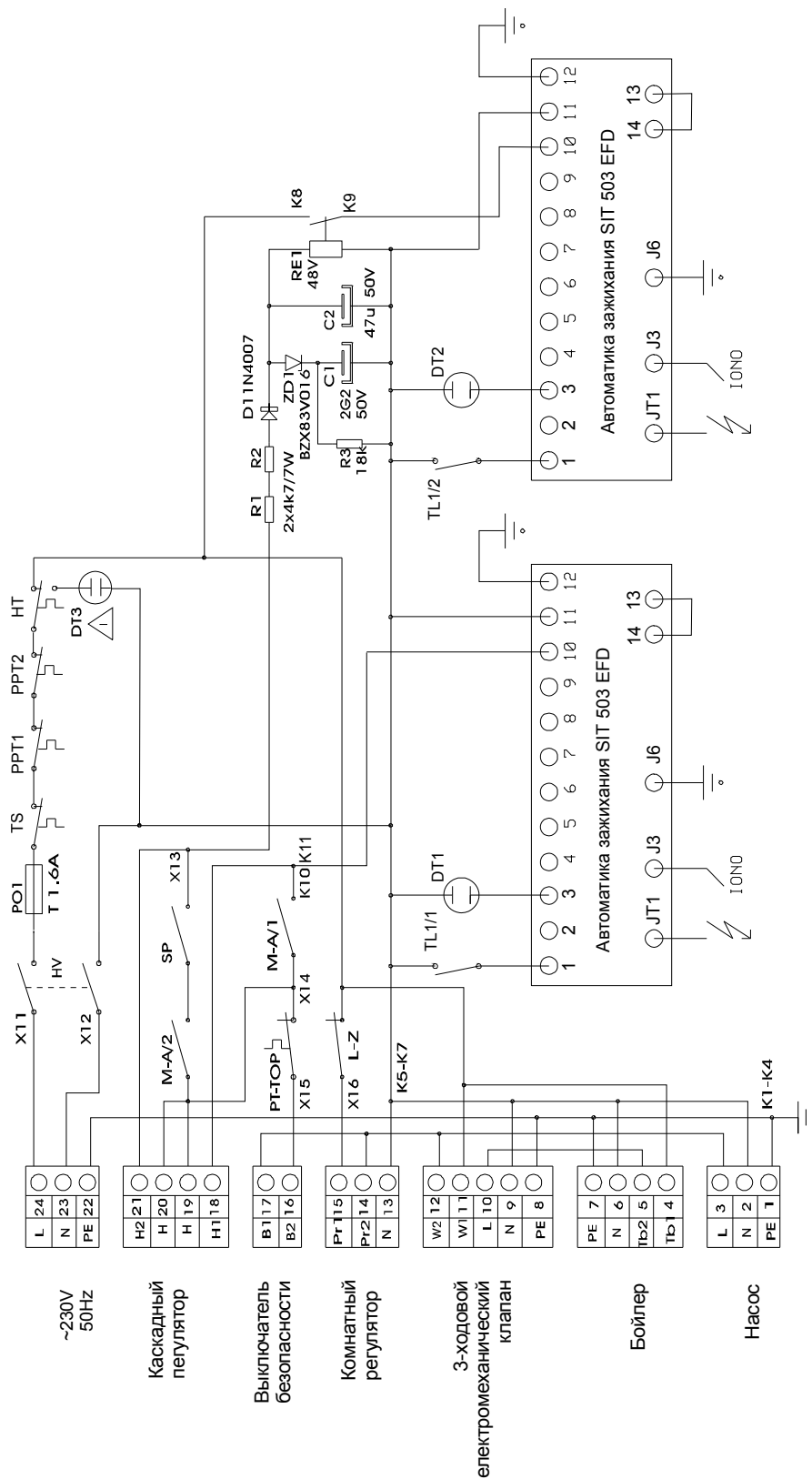


Рис.4 - Газовый клапан SIT 830 TANDEM

- 1 – измерительное место давления на входе
- 2 – автоматический закрывающий клапан EV1
- 3 - автоматический закрывающий клапан EV2
- 4 – настройка протока плавного розжига
- 5 - измерительное место давления на выходе
- 6 – настройка давления на выходе
- 7 – выход газа из газового клапана
- 8 – отверстие для закрепления фланца



HV – главный выключатель **DT3** – сигн.авар. состояния **TL1** – кнопка RESET
PO1 – сетев.предохранитель **M-A** – перекл.АВТО-МАН **DT1**-сигн.нар.пламени Iст.
HT – аварийный термостат **SP** – выкл.полной мощности **DT2**-сигн.нар.пламени IIст.
TS - термостат прод.сгор. **PT-TOP-раб.терм.отопления** **L-Z**-перекл.ЛЕТО-ЗИМА
PPT1, PPT2 – предохранительные термостаты пламени

Рис 5а - Схема электрического подключения котла 80 KLO

- HV1** – сетевой выключатель котла
- PO1** – сетевой предохранитель I
- HT** – аварийный термостат
- TS** – термостат продуктов сгорания
- DT3** – термостат аварийного состояния
- M-A** – ручной-автоматический режим
- PT-TOP** – рабочий термостат отопления
- TL1** – кнопка RESET
- DT1** – сигнал.лотери пламени I ступени
- DT2** – сигнал.лотери пламени II ступени
- HV2** – выключатель управляющего регулятора
- PO2** – сетевой предохранитель
- PRT1, PRT2** – предохранительные термостаты плам

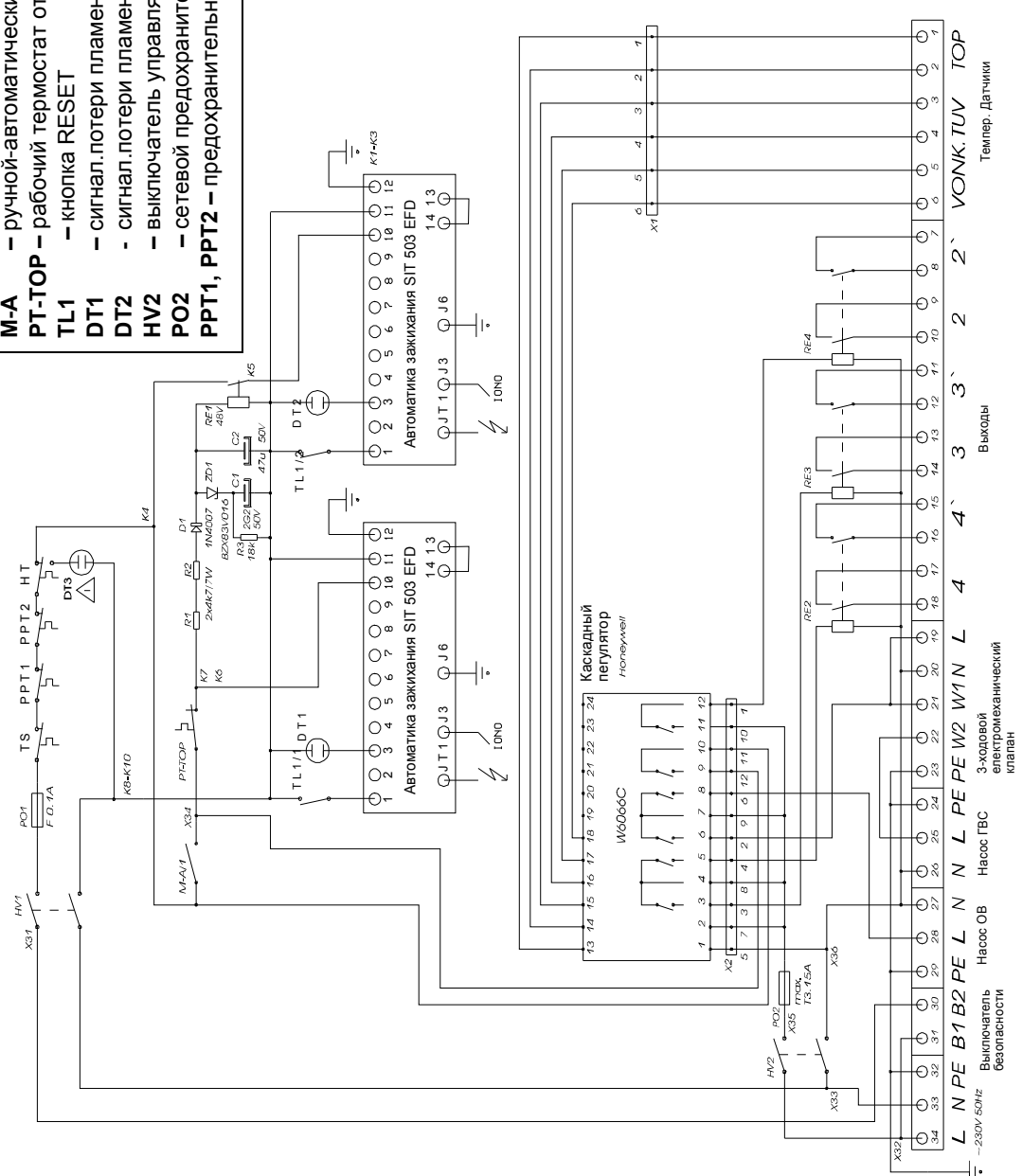


Рис 5 б - Схема электрического подключения котла PROTHERM 80 KLR