

ПАСПОРТ. Центробежные повысительные насосы серии ТСР



General Hydraulic DWS

Указание по безопасной эксплуатации насоса.

Добро пожаловать в растущую семью владельцев насосов General Hydraulic. General Hydraulic полностью уверена в насосе, который вы приобрели, поскольку он был изготовлен по современным технологиям и с надлежащим контролем качества.

Эти высококачественные, и надежные насосы, а также системы защиты и управления, предназначены для многолетней эксплуатации в системах инженерного обеспечения зданий, системах водоснабжения, в промышленности и экологической технике.

Насосное оборудование фирмы General Hydraulic имеет сертификат соответствия и гигиенический сертификат.

Основные технические характеристики указаны на заводской табличке, или на упаковке (инструкция по эксплуатации). Убедительно просим Вас внимательно изучить инструкцию по монтажу и эксплуатации и руководствоваться указанными в ней требованиями.

1. Общие сведения.

1.1. Область применения.

Насосы серии ТСР предназначены для применения в промышленности, коммунальном и сельском хозяйстве. Насосы применяются для повышения давления и перекачивании жидкости в системах водоснабжения, а также для подачи воды из озер и резервуаров.

General Hydraulic DWS

1.2. Технические параметры насосов.

- Температура перекачиваемой жидкости от 4°C до + 35°C.
- Температура окружающей среды от 4°C до + 40°C.
- Напряжение электросети - 220В.
- Частота - 50 Гц.
- Допустимые перепады напряжения - ±10%.
- Максимальное рабочее давление 6 бар.
- Максимальная глубина всасывания 8м.
- Максимальный напор (в зависимости от модели) см. Таблицу №1.
- Максимальная производительность (в зависимости от модели) см. Таблицу №1.

1.3. Перекачиваемые среды.

Чистая, маловязкая, пожаровзрывобезопасная жидкость без твердых или длиноволокнистых включений, которая не должна быть химически агрессивной по отношению к материалам деталей насоса.

1.4. Комплект поставки насоса.

- Насос в сборе.
- Шнур электрический.
- Паспорт/гарантийный талон.

General Hydraulic DWS

2. Техника безопасности.

Настоящая инструкция содержит основные указания, которые должны соблюдаться при монтаже и эксплуатации. Перед монтажом и пуском в эксплуатацию инструкция обязательно должна быть изучена монтажным и обслуживающим персоналом.

Необходимо выполнять не только те требования по безопасности, которые изложены в этом разделе, но и те, которые имеются в следующих разделах.

Для бесперебойной работы насоса рекомендуется:

- Установить насос в закрытом помещении (см. рис. 3).
- Не перекачивать агрессивные жидкости – это может нанести вред насосу (см. рис 4).
- Не подвергать насос воздействию низких температур, t_{min} воздуха +2° С (см. рис 5).
- Двигатель насоса не должен быть закрыт, т.к. требуется достаточный приток воздуха к лопастям вентилятора двигателя, температура насоса не должна превышать 70° С. (см. рис 6).
- Беречь от детей (см. рис 7).
- Отключайте насос от электричества при техническом обслуживании (см. рис 8).
- Подсоединение к электрической сети должно производиться квалифицированным персоналом (см. рис.9).
- Подсоединение должно быть выполнено с использованием многополюсного контакта. Для дополнительной защиты необходимо установить дифференциальный выключатель с током отсечки 0,03 А (см. рис. 10)
- Не используйте насос при закрытом кране (см. рис 11).
- При сильных перепадах напряжения возможна поломка насоса.
- Герметично смонтировать напорную магистраль после насоса (см. рис 12).

General Hydraulic DWS

2.1. Знаки в инструкции по монтажу и эксплуатации.

Указания, содержащиеся в инструкции, несоблюдение которых опасно для жизни человека и может вызвать травмы персонала обозначены знаком общей безопасности:



Знак предупреждения об электрическом напряжении:



2.2. Последствия несоблюдения правил техники безопасности.

Несоблюдение правил безопасности может повлечь за собой тяжелые последствия для человека и для оборудования. Несоблюдение указаний по безопасности ведет к потере всяких прав на возмещение ущерба.

Возможные последствия:

- Отказ важных функций насоса;
- Возникновение несчастных случаев, посредством электрического или механического воздействий.

2.3. Указания по безопасности при эксплуатации.

Для предотвращения несчастных случаев необходимо соблюдать «Правила эксплуатации энергоустановок» и «Правила техники безопасности (охраны труда) при эксплуатации энергоустановок» действующих на территории РФ. Опасность поражения электрическим током следует полностью исключить.

2.4. Техника безопасности при проверочных и монтажных работах.

Все проверочные и монтажные работы должны проводиться квалифицированным в этой области персоналом, который детально и тщательно изучил инструкцию по монтажу и эксплуатации данного насоса. Монтаж и проверка насосов (установок) может производиться только при отключенном от сети насосе. Категорически запрещено производить какие-либо проверки при работающем насосе.

2.5. Недопустимые способы эксплуатации.

Работоспособность и безопасность поставляемого насоса (установки) гарантируется только при полном соблюдении требований раздела 1 настоящего руководства. Допустимые пределы установленные в этом разделе и каталоге ни в коем случае не должны быть нарушены.

2.6. Самопроизвольная переделка и производство запасных деталей.

Любые изменения насоса, установки допустимы только после согласования с производителем. Оригинальные запасные части и авторизованные производителем комплектующие служат для обеспечения безопасности и надежности. Применение других запасных частей приводит к тому, что производитель не несет ответственность за возможные последствия.

3. Транспортировка и хранение.



- Насосы, клеммные коробки с электронными частями должны быть защищены от влаги.
- Допустимый температурный режим хранения от 0° до +50° C.

4. Монтаж.



Монтаж и ввод в эксплуатацию осуществляется только квалифицированным персоналом.

Монтаж производить после окончания всех сварочных, паяльных, слесарных работ и промывки трубопроводов. Загрязнения могут нарушить работу насосов.

Насосы должны быть смонтированы в легко доступных местах так, чтобы в дальнейшем можно было легко произвести проверку или замену насоса.

Установка собирается согласно рис. 1.

4.1 Присоединение к трубопроводам.

Присоединенные трубопроводы должны иметь соответствующие размеры.



В случае, если установка не имеет обратного клапана, заказчиком должен быть вмонтирован во всасывающий трубопровод обратный клапан.

4.2. Заполнение.

Перед запуском обязательно заполните насос водой. Для этого выкрутите пробку заливного отверстия на корпусе насоса, залейте воду в насос (рис. 14). Убедитесь, что сальник смазан и насос работает без перебоев. Сухой ход приводит к повреждениям сальника. Закрутите пробку.

Во избежании вибрации насос должен быть смонтирован в горизонтальном положении на твердой поверхности.

Для защиты от песка и других абразивных частиц рекомендуется установить фильтр грубой очистки на конце заборной трубы.

Чтобы обеспечить низкий уровень шума при эксплуатации насоса, трубы следует закрепить на специальных опорах. На корпус насоса не должны передаваться механические усилия от трубопровода.

Трубная обвязка должна быть надлежащего размера с учетом давления на входе в насос.

Трубопроводы должны монтироваться так, чтобы в них не скапливался воздух.

Насос должен устанавливаться в закрытых помещениях или местах, защищенных от атмосферных воздействий на жесткой ровной поверхности. Температура в помещении должна быть в диапазоне от +1 до +40°С.

Необходимо предусмотреть вокруг насоса свободное пространство соответствующего размера, позволяющего выполнить его сервисное обслуживание. При монтаже насоса необходимо обеспечить 300 мм свободного пространства позади электродвигателя.

Никогда нельзя устанавливать насос так, чтобы двигатель был направлен вниз.

Соответствующая требованиям установка насосов серии TCP (см. рис. 2).

A – Переход.

B – Небольшой угол наклона в сторону забора воды.

C – Достаточное погружение (не менее 1 метра).

D – Широкий отвод.

E - Диаметр заборной трубы должен соответствовать или быть больше диаметра всасывающего отверстия насоса R1”.

F – Высота всасывания (до8м.).

G – Чтобы снизить нагрузку на корпус насоса зафиксируйте трубы кронштейнами.

Недопустимые положения установки насосов серии TCP (см. рис 3).

1 - Узкий отвод.

2 - Недостаточное погружение (забор воздуха).

3 - Обратный угол (воздушный мешок).

4 - Диаметр заборной трубы меньше диаметра всасывающего отверстия насоса R1”.

5. Электрическое подключение.



Электрическое подключение должно производиться квалифицированным монтером и согласно «Правил монтажа и эксплуатации электроустановок».

Электрическое подсоединение должно быть выполнено строго в соответствии с местными требованиями, энергобезопасностью, защитным заземлением, занулением и правилами эксплуатации электроустановок.

Чтобы гарантировать защиту от попадания влаги и конденсата в клемную коробку, диаметр силового кабеля должен быть достаточно большим для хорошего обхвата.

- Вид и величины тока и напряжения в сети должны соответствовать данным, указанным на табличке насоса.

- Насос необходимо заземлить в соответствии с «Правилами монтажа и эксплуатации электроустановок».



Любые сбои напряжения могут вызвать повреждение двигателя.

Однофазные электродвигатели переменного тока 220 В 50 Гц, не имеют встроенной защиты двигателя и поэтому им необходима внешняя защита.

В случае, если установка снабжена проводом для Присоединения к сети без вилки, этот провод Должен быть подсоединен к выключателю, межполюсное расстояние между контактами которого составляет мин. 3мм. Выключатель должен быть рассчитан на частое использование. В качестве альтернативы можно использовать сетевой кабель с вилкой, который можно подключить к розетке (заменить кабель).



General Hydraulic DwS

7. Неисправности, причины и их устранение.

Неисправность	Возможная причина	Исправление
Затрудненный пуск	Низкое напряжение	Повысить напряжение на время пуска
	Нерабочая фаза	Устранить неисправность кабеля
	Заклинило рабочее колесо	Освободить рабочее колесо
	Большие потери в питающем кабеле	Подобрать питающий кабель большого сечения
	Перегрев статора	Проверить вращение охлаждающей крылатки вентилятора
Насос не качает	Подсос воздуха в насос	Заполнить насос водой
	Воздух во всасывающем трубопроводе	Проверить всасывающую линию на плотность
	Концевой обратный клапан вышел из строя	Заменить обратный клапан
	Неплотность во всасывающем трубопроводе	Устранить неплотность
Недостаточная подача	Слишком длинная труба подачи (большое сопротивление трубопровода)	Увеличить диаметр трубопровода
	Забита сетка концевой клапана, клинит рабочее колесо насоса	Очистить концевой клапан и рабочее колесо
	Перегрев статора	Проверить работу вентилятора электродвигателя
Внезапная остановка	Сработало тепловое реле электродвигателя	Подождать пока остынет статор, найти причину перегрева и устранить
	Заклинило рабочее колесо	Расклинить рабочее колесо
	Пропадала фаза	Устранить неисправность
Перегрев статора	Разболталась крылатка вентилятора (свободно вращается на валу)	Закрепить крылатку
	Заклинило крылатку вентилятора	Устранить причину заклини вентилятора
	Частые пуски насоса	Перекалибровать автоматику на более редкие пуски
	Насос перегружен (подклинивает или работает на задвижку)	Устранить причину перегрузки насоса

General Hydraulic DwS

8. Условия гарантийного обслуживания.

- Требования потребителя, соответствующие законодательству РФ, могут быть предъявлены в течении гарантийного срока.

- Срок действия гарантии - 12 месяцев со дня продажи.

- Для подтверждения покупки оборудования в случае гарантийного ремонта или при предъявлении иных, предусмотренных законом требований, необходимо иметь полностью заполненный гарантийный талон.

- Неисправное оборудование (детали, узлы) в течение гарантийного периода бесплатно ремонтируется или заменяются новым.

- Сервисный центр General Hydraulic оставляет за собой право решения вопроса о целесообразности его замены или ремонта. Заменное по гарантии оборудование (детали, узлы) остается в Сервисном центре General Hydraulic.

8.1. Гарантийные обязательства не распространяются на оборудование, получившее повреждения в результате.

- неправильного электрического, гидравлического, механического подключения;

- использование оборудования не по назначению или не в соответствии с руководством по монтажу и эксплуатации;

- запуска насосного оборудования без перекачиваемой жидкости;

- транспортировки, внешних механических воздействий;

- несоответствие электрического питания государственным стандартам и нормам;

- затопления, пожара и других форс-мажорных обстоятельств; - разборки и ремонта, произведенных лицом, не являющимся представителем Сервисного центра General Hydraulic.

General Hydraulic DwS

- изменение конструкции изделия, не согласованного с заводом-изготовителем. Фирма General Hydraulic не несет ответственность за возможные расходы, связанные с монтажом и демонтажом гарантийного оборудования.

Диагностика оборудования, проводимая в случае необоснованности претензий к работоспособности техники и отсутствия конструктивных неисправностей, является платной услугой и оплачивается клиентом.

8.2. Сервисные центры General Hydraulic.

- **Москва:** 129090, Олимпийский проспект, 16, стр. 1 подъезд 9"А" т. (495) 937 -2242.
- **Санкт-Петербург:** 192019, набережная Обводного канала, 14, литер С, помещение 25 т. (812) 448-8043/45
- **Ростов-на-Дону:** 344010, Театральный проспект, 60/348 т. (863) 227-6141/42/43
- **Новосибирск:** 630052, ул. Толмачевская, 35 т. (383) 362-0203/04/19
- **Екатеринбург:** 623700, Свердловская область, г. Березовский, Режевской тракт, 15 км, база ООО "Ресурс" т.(343) 345-2277
- **Краснодар:** 350010, ул. Зиповская, 5, литера И т. (861) 210-1293/94
- **Самара:** 443070, ул. Партизанская, 17, здание литеры Д1. т. (846) 266-6502/03
- **Казань:** 420095, ул. Восстания, д.100, здание 209 т. (843)-555-77-88
- **Тюмень:** 625014, пос. Зайково, ул. Тополиная, 6 т. (3452)-593-442

General Hydraulic DwS

Таблица №1

	TCP 130	TCP 158	TCP 170
Напряжение	220V/50Hz		
Мощность	370W	750W	1100W
Производительность	4.8m ³ /h	6m ³ /h	7.2m ³ /h
Напор	20m	30m	38m
Глубина всасывания	8m	8m	8m
t пер. жидкости	от + 4°C до + 40°C		
" подключения	1"		

Гарантийный талон № 1

Наименование изделия _____

Номер продукта _____

Название, адрес торгующей организации _____

Дата продажи _____

МП
(торг. орг.)

Подпись продавца _____

Гарантийный талон № 2

Наименование изделия _____

Номер продукта _____

Название, адрес торгующей организации _____

Дата продажи _____

МП
(торг. орг.)

Подпись продавца _____

Гарантийный талон № 3

Наименование изделия _____

Номер продукта _____

Название, адрес торгующей организации _____

Дата продажи _____

МП
(торг. орг.)

Подпись продавца _____

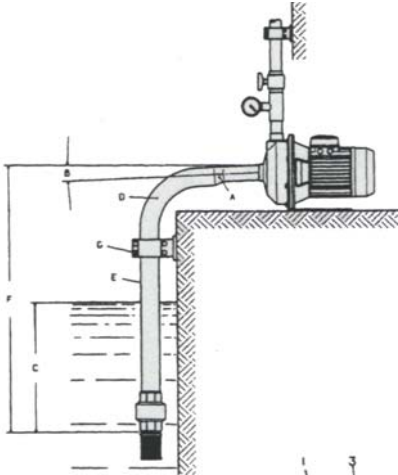


Рис 1

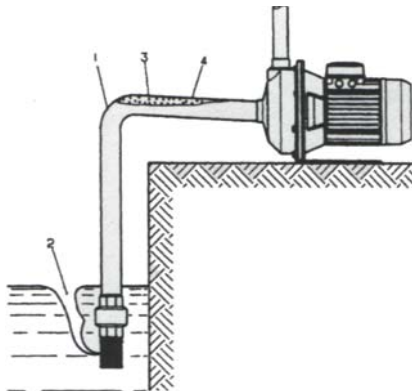


Рис 2



Рис 3



Рис 4



Рис 5



Рис 6



Рис 7



Рис 8



Рис 9

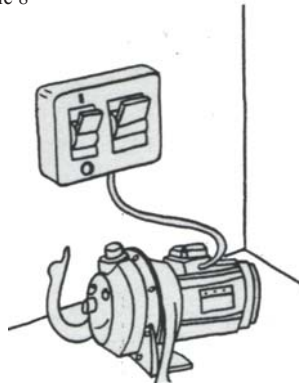


Рис 10



Рис 11

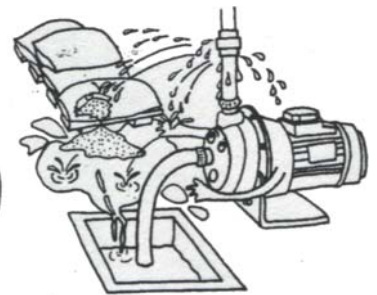


Рис 12

Рис 13

