



# Инструкция по установке КОЛОННОГО КОНДИЦИОНЕРА

**модели:**

**GC/GU-FS24HR**

**GC/GU-FS48HR**

- Перед началом монтажа кондиционера внимательно изучите данное руководство и храните его в доступном месте.
- Ремонт и обслуживание кондиционера должны выполняться только квалифицированными специалистами.
- В инструкции внешний и внутренний блоки кондиционера изображены схематически. Внешний вид Вашего кондиционера может отличаться от изображенного.
- Данная инструкция может быть изменена производителем кондиционеров без предварительного уведомления.



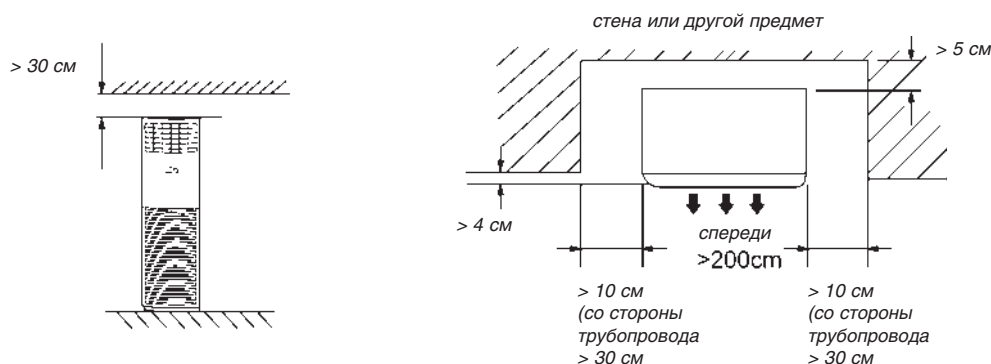
Продукция сертифицирована.

<b>1. Выбор места для установки кондиционера</b>	<b>3</b>
1–1 Внутренний блок	3
1–2 Внешний блок	3
<b>2. Монтаж кондиционера</b>	<b>4</b>
2–1 Внутренний блок	4
2–2 Внешний блок	7
<b>3. Фреоновый трубопровод</b>	<b>7</b>
3–1 Соединение труб холодильного контура	8
3–2 Использование труб, купленных отдельно	9
3–3 Открывание отсечных клапанов	9
3–4 Заправка хладагентом	9
3–5 Вакуумирование холодильного контура	10
<b>4. Дренаж конденсата</b>	<b>10</b>
<b>5. Электрическое подключение</b>	<b>11</b>
5–1 Подключение внутреннего и внешнего блоков	11
5–2 Схема электрических соединений	11
5–3 Проверка электрических соединений	12
<b>6. Тестовый запуск кондиционера</b>	<b>12</b>

# 1. Выбор места для установки кондиционера

## 1–1. Внутренний блок

- Вокруг кондиционера должно быть достаточно свободного пространства для монтажа и технического обслуживания (см. схему).
  - Не должно быть препятствий входу и выходу воздуха из кондиционера.
  - Пол, на который монтируется внутренний блок, должен быть горизонтальным и достаточно прочным, чтобы выдерживать вес блока.
  - Место установки должно быть удобным для извлечения воздушного фильтра из кондиционера (вынимается вниз).
  - На приемник сигналов от пульта ДУ не должен попадать прямой солнечный свет.
  - Желательно размещать внутренний колонный блок в центре помещения.
- (1) Установите блок на ровную жесткую поверхность. Для подключения и технического обслуживания кондиционера должно быть достаточно места.



(2) Перепад высот между внутренним и внешним блоками сплит-системы, длина фреоновго трубопровода и число его изгибов не должны превышать максимально допустимых значений:

- **Перепад высоты:** не более 8 метров.
- **Длина трубопровода:** не более 15 м.
- **Число изгибов трубопровода:** не более 5.

## 1–2. Внешний блок

(1) Перед установкой внешнего блока сплит-системы:

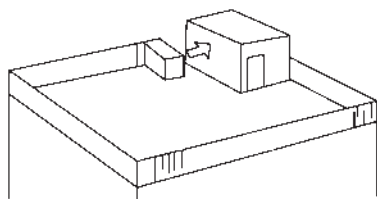
- Выберите место, где на блок не будет попадать прямой солнечный свет или тепло от других источников.
- Рядом с внешним блоком не должно быть выбросов горючих и взрывчатых газов.
- Место должно быть удобным для подключения трубок холодильного контура и электрических кабелей.
- В режиме обогрева из внешнего блока надо удалять конденсат через специальное отверстие. Конденсированная влага должна отводиться в такое место, где она не будет капать на людей или какое-либо имущество.

Внимание: Установка кондиционера в перечисленных ниже местах может привести к проблемам. Если нельзя избежать установки кондиционера в таком месте, обратитесь к продавцу прибора.

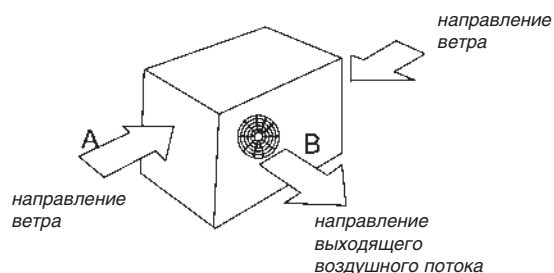
- Места, где присутствует машинное масло.
- Места, где повышено содержание солей, например, на морском побережье.
- Места, где повышено содержание сульфидов, например, возле горячих источников.
- Места, где работает высокочастотное оборудование (беспроводные устройства, сварочные агрегаты, медицинское оборудование).
- Места с необычными климатическими условиями или требующие поддержания особых условий.

(2) Если внешний блок размещается на крыше здания и не огражден стенами, то нужно выбрать такое его положение, чтобы сильный ветер не мешал выходящему потоку воздуха. Встречный ветер может помешать выходу нагретого воздуха из кондиционера. Например:

Можно направить выходящий поток воздуха к стене, находящейся примерно в 3 метрах от кондиционера.

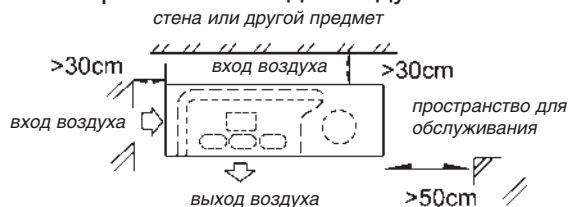


Если известно преобладающее направление ветра в тот сезон, когда кондиционер будет использоваться, направьте выходящий поток воздуха перпендикулярно к нему.

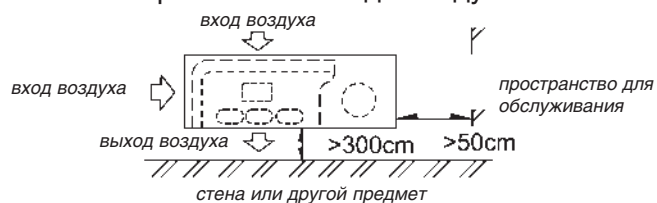


(3) Вокруг внешнего блока кондиционера должно быть достаточно свободного пространства для монтажа и технического обслуживания (см. схему). Не должно быть препятствий входу и выходу воздуха из кондиционера.

Стена в направлении входа воздуха:



Стена в направлении выхода воздуха:



## 2. Монтаж кондиционера

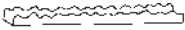

### 2-1 Внутренний блок

(1) Дополнительное оборудование.


Перед началом монтажа проверьте, все ли дополнительное оборудование имеется в наличии (см. таблицу). Сохраните те детали, которые пока не используются.

№ детали	Название	Количество	Изображение
1	Крепежная пластина (для настенного крепления)	1	
2	Винты 3.9 x 25 для крепления пластины	2	
3	Плоская шайба	4	

## Детали для подключения холодильного контура

№ детали	Название	Количество	Изображение
4	Защитное кольцо для отверстий в трубах	1	
5	Тепло- и звукоизоляция труб внешний диаметр 52 мм, внутренний диаметр 36 мм, длина 100 см	2	
6	Водосборник	1	
7	Уплотнение	1	
8	Дренажный патрубок	1	

## Детали для электрического подключения

№ детали	Название	Количество	Изображение
9	Муфта для проводов	2	
10	Стяжки	3	

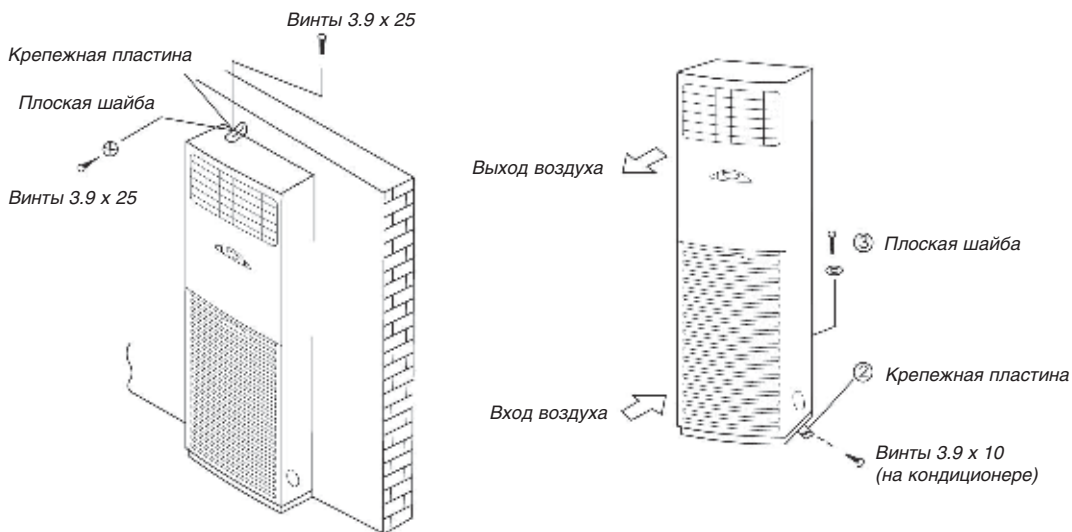
## Трубы холодильного контура (дополнительно)

№ детали	Название	Количество	
		20000–30000 Вт/ч	30000–55000 Вт/ч
11	Трубы для жидкостной линии	∅ 9,53 мм	∅ 12,7 мм
12	Трубы для газовой линии	∅ 16 мм	∅ 19 мм

Список деталей, указанный в упаковочном листе кондиционера, может отличаться от приведенного выше. Комплектация должна соответствовать упаковочному листу.

(2) Защита блока от падения.

- Внутренний блок канального кондиционера размещается вертикально и имеет большую высоту. Поэтому при неосторожном обращении или плохом креплении он может упасть.
- Надежно прикрепите кондиционер к стене и полу, чтобы избежать его случайного падения.

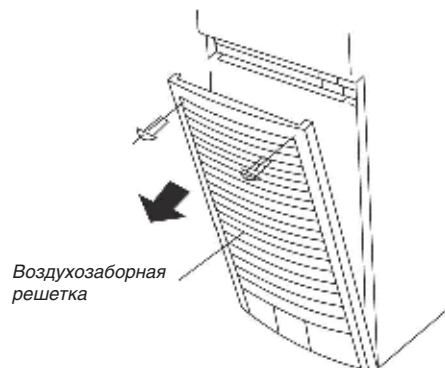


(3) Снятие воздухозаборной решетки.

Перед подключением труб и проводов необходимо снять воздухозаборную решетку с внутреннего блока кондиционера.

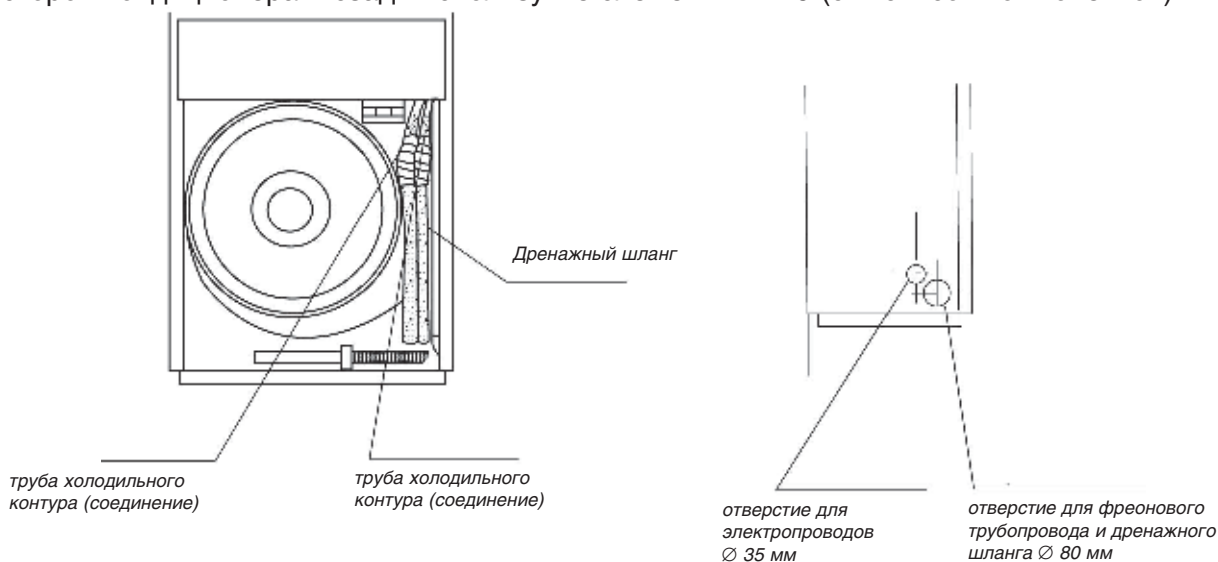
Потяните вниз за две ручки решетки, снимите 2 винта.

После этого можно легко снять решетку.

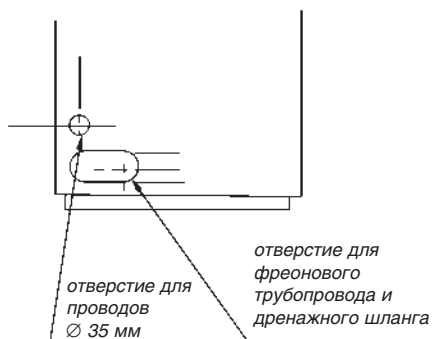


(4) Перед подключением труб холодильного контура и электропроводов выньте трубодержатель.

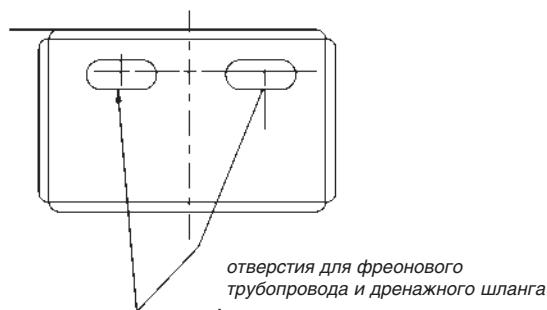
После окончания подключения установите его на место. Для подключения труб и проводов с обеих сторон кондиционера и сзади используйте элементы 4 и 9 (см. список компонентов).



## Отверстия сзади кондиционера

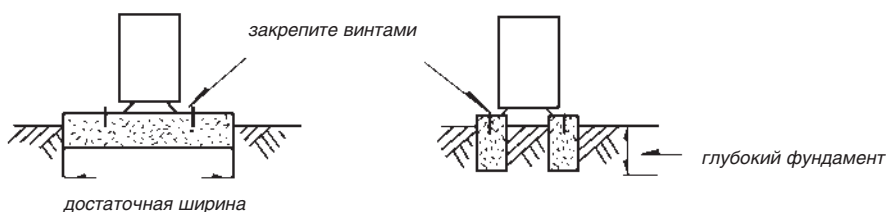


## Отверстия снизу кондиционера



## 2-2 Внешний блок

- Доставьте кондиционер к месту установки в заводской упаковке.
- Будьте аккуратны при транспортировке и установке кондиционера – его центр тяжести не совпадает с геометрическим центром.
- Не наклоняйте внешний блок на угол больше 45°. Не храните его в горизонтальном положении.
- При установке кондиционера на металлический пол или стену обеспечьте надежную изоляцию.

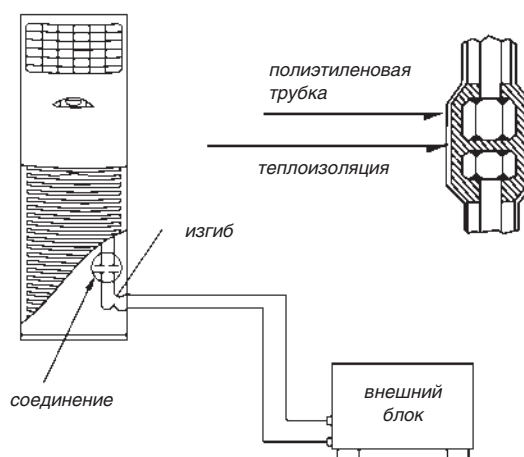


- Закрепите стойки блока болтами (M10/M8). Убедитесь, что блок закреплен надежно.
- Для большей жесткости крепления сделайте бетонный фундамент (см. рисунки).

## 3. Монтаж трубопровода

Трубы холодильного контура кондиционера и дренажный шланг нужно теплоизолировать, чтобы на их поверхности не конденсировалась влага и вода не капала с них. Внутренний и внешний блоки соединяются с фреоновым трубопроводом с помощью развальцованных соединений. Соединяющие блоки трубы показаны на рисунке.

**Внимание:** на трубе должно быть не более 3 изгибов.



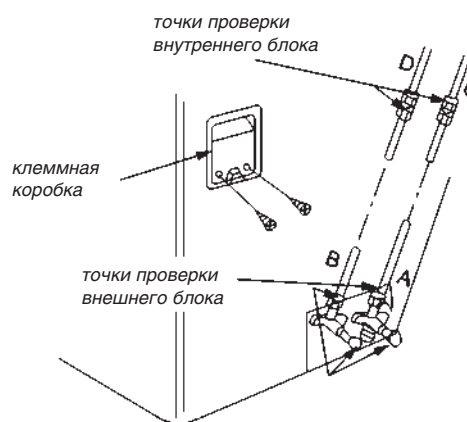
**Внимание:** покройте все трубы холодильного контура и места соединения труб теплоизолирующим материалом.

### 3-1 Подключение фреонового трубопровода

- (1) Подключайте трубы холодильного контура только после установки и закрепления внутреннего и внешнего блоков кондиционера.
- (2) Перед подключением трубопровода убедитесь, что отсечные клапаны полностью закрыты.
- (3) Порядок подключения таков: сначала вывинтите два клапана внешнего блока и накидную гайку внутреннего блока, крепящую трубу. Подключите трубу согласно инструкции. Крепежная гайка должна быть плотно затянута, нельзя допускать утечку хладагента. Замечание: для этого Вам понадобятся два гаечных ключа.
- (4) Когда трубы холодильного контура подключены к блокам кондиционера, то перед включением питания нужно вакуумировать контур внутреннего блока. Это можно сделать через сервисный порт отсечного клапана; или открыв клапан высокого давления и выпуская воздух через сервисный порт клапана низкого давления. Это займет около 10 секунд. Затем плотно закройте сервисный порт клапана.
- (5) Перед пробным запуском кондиционера полностью откройте все клапаны, иначе производительность его работы будет низкой и может возникнуть неисправность.
- (6) Убедитесь, что газ не утекает из мест соединений труб холодильного контура с блоками кондиционера. Это можно сделать с помощью мыльного раствора или течеискателя.

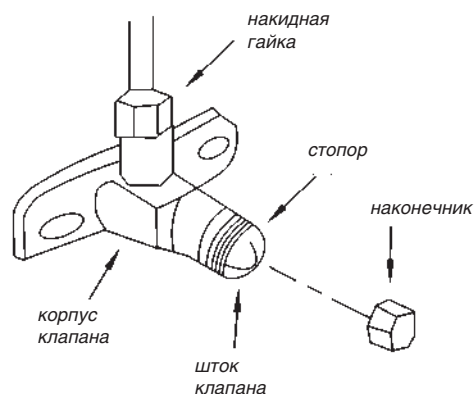
#### Обозначения на рисунке:

- A: запорный клапан на линии низкого давления  
B: запорный клапан на линии высокого давления  
C и D: точки подключения внутреннего блока.



#### Меры предосторожности при использовании запорного клапана

- Открывайте шток клапана, пока он не коснется стопора. Не пытайтесь открыть его сильнее.
- Плотно закройте наконечник, защищающий шток запорного клапана. Закрутите наконечник гаечным ключом.





## Правила сгибания труб

- Гибкие трубы холодильного контура должны подключаться к внутреннему блоку кондиционера.
- Угол изгиба не должен превышать 90°.
- Желательно, чтобы изгиб находился на середине отрезка трубы.
- Радиус изгиба не должен быть слишком маленьким (не менее 100 мм).
- Не сгибайте трубу более 3 раз.

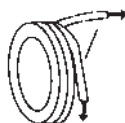
## Сгибание труб с тонкими стенками (диаметром 9,53 мм)

- Вырежьте углубление в изоляции трубы на месте изгиба.
- Согните трубу, затем покройте ее изоляционной лентой.
- Чтобы труба не деформировалась, на ней не появились складки и трещины, выбирайте максимально возможный радиус изгиба.
- Для сгибания труб с малым радиусом используйте трубогиб.

Согните трубу пальцами



Миним. радиус 100 мм



выпрямите конец

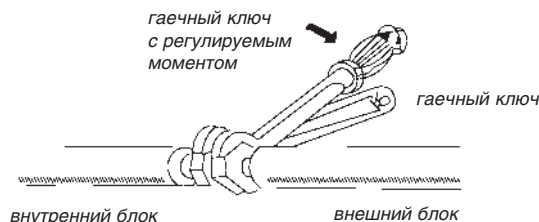
## 3–2 Использование бронзовых труб, купленных отдельно

Перед подключением трубопровода убедитесь, что отсечные клапаны полностью закрыты. Когда трубы холодильного контура подключены к блокам кондиционера, то перед включением питания нужно вакуумировать контур внутреннего блока. Это можно сделать через сервисный порт отсечного клапана или через сервисный порт клапана низкого давления. Затем плотно закройте сервисный порт клапана.

## 3–3 Последовательность соединения труб

После выполнения предыдущих действий (3–1 или 3–2) запорные клапаны внешнего блока кондиционера должны быть полностью открыты.

- Намажьте поверхность раструба и стяжной гайки маслом и поверните гайку на 3–4 оборота руками, перед тем, как затягивать гайку ключом.
- После соединения труб убедитесь, что контур герметичен и из него не происходит утечка хладагента. Это можно сделать с помощью течеискателя, или нанося мыльный раствор на места соединений.
- Подключения труб к внутреннему блоку кондиционера должны быть теплоизолированы.
- При соединении или разъединении труб поворачивайте оба гаечных ключа одновременно.



## Дозаправка хладагентом

При длине трубопровода менее 5 метров не нужно добавлять хладагент в систему. Стандартное количество хладагента, уже находящееся в кондиционере, указано на пластине с данными на его корпусе. При большей длине трубопровода надо добавить такое количество хладагента:

Длина трубопровода	Метод удаления воздуха	Добавка хладагента
менее 5 метров	вакуумирование	–
5 – 15 метров	вакуумирование	жидк. линия Ø9,53: (L–5) x 65 жидк. линия Ø12,7: (L–5) x 90

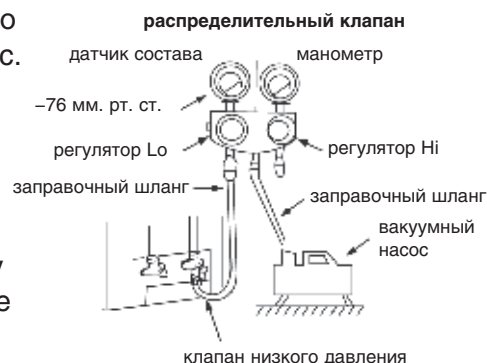
где L – длина трубопровода в метрах, а вес хладагента указан в граммах.

- Запишите количество хладагента и сохраните запись, чтобы в дальнейшем при обслуживании кондиционера правильно дозаправлять его.
- При использовании отдельно купленных труб их нужно теплоизолировать тем же материалом, что и поставляемые вместе с кондиционером трубы. Толщина теплоизоляции – не менее 12 мм.

## Вакуумирование контура

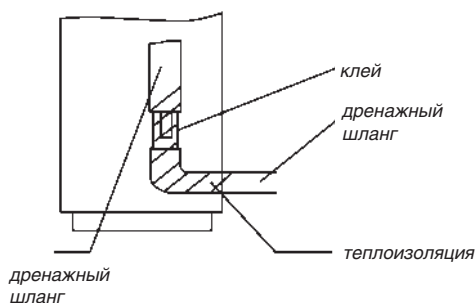
(метод использования распределительного клапана описан в приложенной к нему инструкции).

1. Снимите наконечники с запорных клапанов А, В, С, D. Подключите заправочный шланг распределительного клапана к заправочному порту клапана низкого давления на стороне газовой трубы.
2. Подключите другой конец заправочного шланга к вакуумному насосу.
3. Полностью откройте регулятор Lo распределительного клапана.
4. Включите вакуумный насос и начните откачку хладагента из холодильного контура. После начала вакуумирования слегка ослабьте накидную гайку Lo газовой трубы заправочного клапана. Проверьте, входит ли воздух в трубу (при этом изменяется шум насоса и датчик состава начинает показывать отрицательное значение).
5. После окончания откачки полностью закройте регулятор Lo распределительного клапана и выключите вакуумный насос. Продолжайте вакуумирование не менее 15 минут. Давление на датчике состава должно стать равным  $-76$  мм. рт. ст. ( $-1.0 \times 10^5$  Па).
6. После того, как воздух будет удален из контура, на 6–7 секунд поверните шток запорного клапана В на  $45^\circ$  против часовой стрелки. Затем вновь затяните гайку и убедитесь, что манометр показывает давление чуть выше атмосферного.
7. Отключите заправочный шланг от заправочного порта клапана низкого давления
8. Откройте штоки клапана В и А.
9. Закрутите наконечник запорного клапана.



## 4. Дренаж конденсата

### Подключение дренажного шланга к внутреннему блоку кондиционера.



- Чтобы конденсат не затекал обратно в кондиционер после его выключения, дренажный шланг должен быть слегка наклонен вниз наружу (от кондиционера)
- Для дренажа конденсата можно использовать жесткую трубку из ПВХ (внутренний диаметр 26 мм). Ее можно купить отдельно от кондиционера.
- Наденьте конец дренажного шланга на дренажный патрубок кондиционера и скрепите их стяжками.

- Часть дренажного шланга, которая находится внутри помещения, должна быть плотно покрыта теплоизоляцией (полиэтилен плотностью 0,03 и толщиной не менее 9 мм) и скреплена.
- После подключения дренажного шланга убедитесь, что конденсат нормально удаляется от кондиционера и в месте подключения шланга нет утечек.
- Трубы холодильного контура кондиционера и дренажный шланг нужно теплоизолировать. Это необходимо, чтобы на их поверхности не конденсировалась влага и не капала с них.

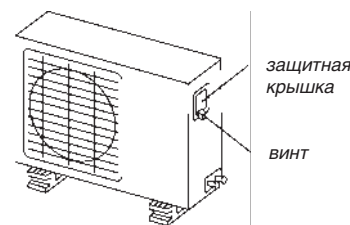
## 5. Электрическое подключение

### 5-1 Подключение внутреннего и внешнего блоков

Внешний блок колонного кондиционера бывает нескольких типов (они изображены на этой странице). Их электроподключение несколько отличается.

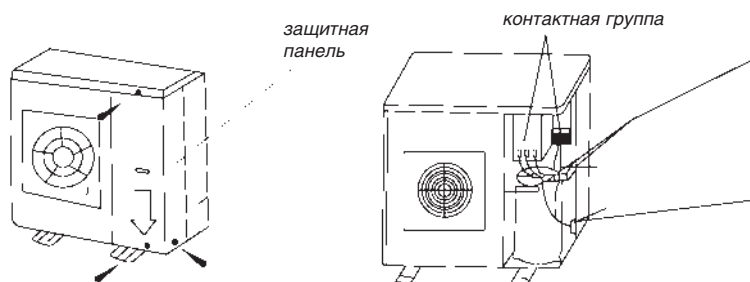
#### (1) Внешний блок – тип 1

1. Снимите крышку электрического отсека внешнего блока.
2. Подключите провода к контактам внутреннего и внешнего блока с совпадающими числами.
3. Чтобы вода не попала внутрь электрических компонентов кондиционера, сделайте на соединительном электрическом кабеле петлю, как показано на монтажных схемах внутреннего и внешнего блоков кондиционера.
4. Электрическое подключение кондиционера должно выполняться в точном соответствии с монтажной схемой, изображенной на панели кондиционера.
5. Выполняйте все правила, написанные в данной инструкции по электрическому подключению кондиционера. Не пытайтесь самостоятельно изменить электрические компоненты кондиционера и схему их соединения.



#### (2) Внешний блок – тип 2

Отвинтите болты, крепящие защитную панель, и снимите панель, сдвинув ее в указанном стрелкой направлении (вниз). Действуйте аккуратно, чтобы не поцарапать покрытие кондиционера.

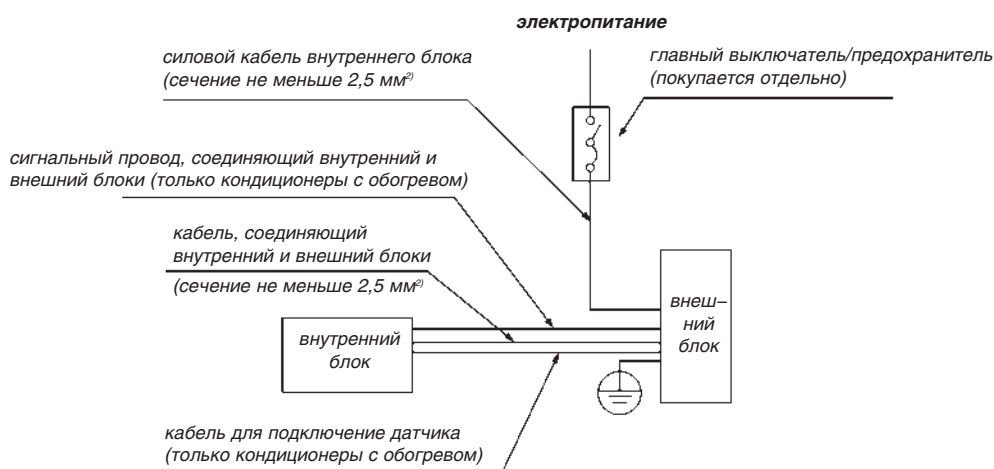


1. Закрепите кабель зажимом. Провода должны располагаться сзади труб холодильного контура. Внимание: если провода находятся над трубами, то кондиционер может издавать царапающие звуки.
2. Пропустите провода через отверстие U-образной формы в защитной панели кондиционера. Выньте центральную часть резиновой муфты. Затем подключите питание кондиционера. Внимание: убедитесь, что провода и трубы не касаются друг друга и не пересекаются.

#### Внимание:

- Неправильное электрическое подключение может привести к неисправности кондиционера.
- Кондиционер обязательно должен быть заземлен.

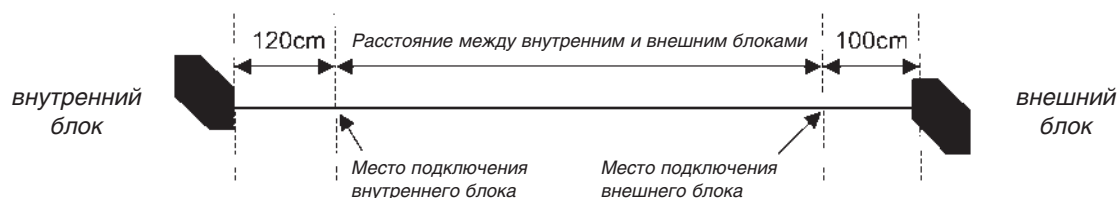
### 5-2 Схема основных электрических соединений



## Внимание:

1. При размещении и подключении кондиционера учитывайте внешние условия (температуру на улице, прямой солнечный свет, дождь и т.д.)
2. Сечение провода, указанное на схеме – это минимально допустимая поперечная площадь металлического сердечника провода. Для электропитания кондиционера рекомендуется выбирать кабель большего сечения, чтобы не снижалась его мощность.
3. Подключите заземляющий провод к внутреннему и внешнему блокам кондиционера.
4. На схеме показаны только те соединения, которые выполняются на месте установки кондиционера. Подробная электрическая схема кондиционера указана на его панели.

На этой схеме изображена допустимая длина силовых и соединительных проводов внешнего и внутреннего блоков кондиционера:



## 5–3 Проверка электрической системы

После того, как монтаж кондиционера завершен, проверьте правильность и безопасность электрического подключения:

### 1. Изоляция:

Сопrotивление изоляции должно составлять не менее 2 МОм (2 млн. Ом).

### 2. Заземление:

После того, как кондиционер заземлен, измерьте сопротивление заземления специальным омметром. Оно должно составлять не более 4 Ом.

### 3. Поиск утечек тока:

В процессе тестового запуска кондиционера монтажник должен проверить, нет ли утечек тока, с помощью ампервольтомметра. Если обнаружена утечка тока, надо немедленно выключить кондиционер, выяснить причину утечки и устранить ее.

## 6. Тестовый запуск кондиционера

После того, как Вы проверили электрическую систему кондиционера и убедились, что нет утечек хладагента, проведите тестовый запуск кондиционера. Его длительность – не менее 30 минут.

1. Откройте панель внутреннего блока и поднимите ее до щелчка.
2. Дважды нажмите кнопку ручного управления кондиционером. Световой индикатор работы кондиционера включится, а кондиционер начнет работать в режиме принудительного охлаждения помещения.
3. Проверьте, работают ли все функции кондиционера (охлаждение, обогрев и другие). Обратите особое внимание на то, свободно ли удаляется конденсат из внутреннего блока.
4. После тестирования выключите кондиционер, нажав кнопку ручного управления еще раз. Световой индикатор работы кондиционера погаснет, а кондиционер прекратит работу.