

NSB



ИНСТРУКЦИЯ ПО МОНТАЖУ И ЭКСПЛУАТАЦИИ  
ЦИРКУЛЯЦИОННЫХ НАСОСОВ  
ДЛЯ ГОРЯЧЕГО ВОДОСНАБЖЕНИЯ

Рис.1

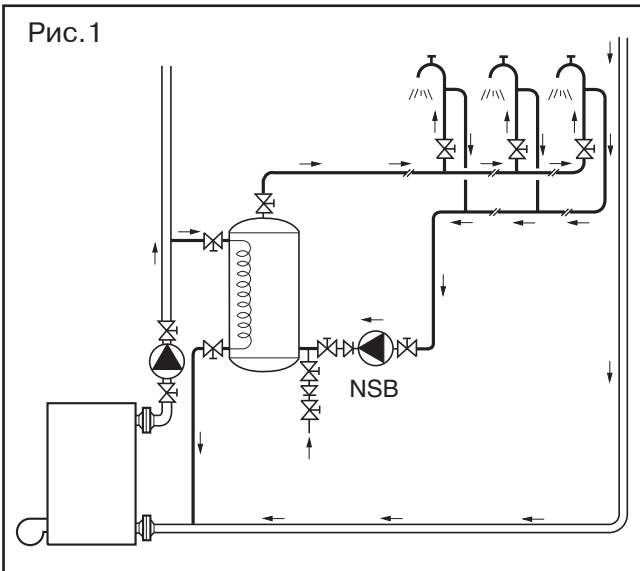


Рис.2

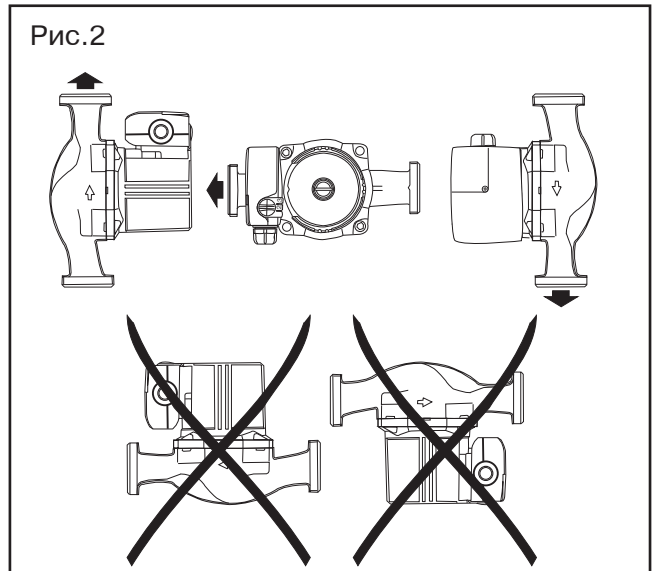


Рис.3

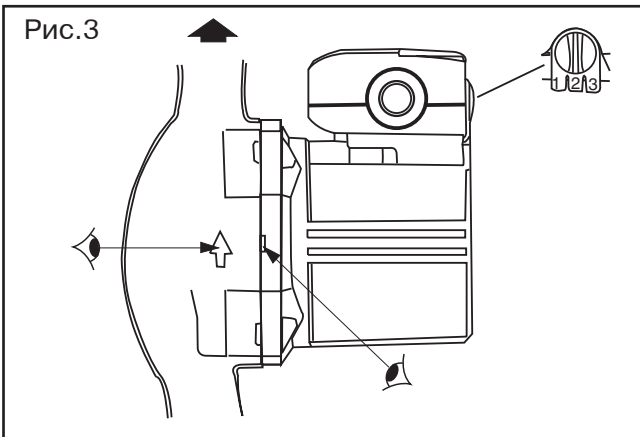


Рис.4

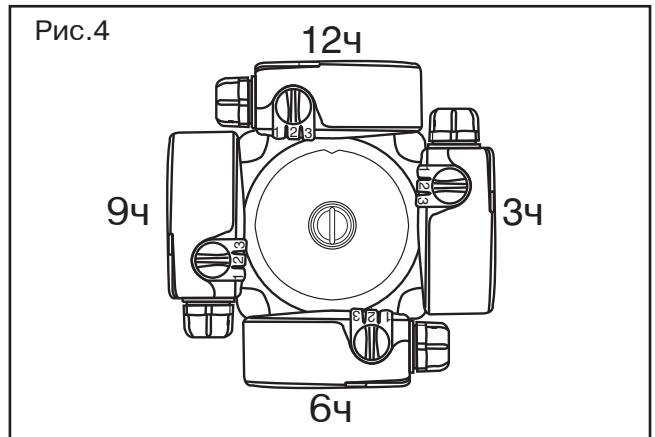


Рис.6

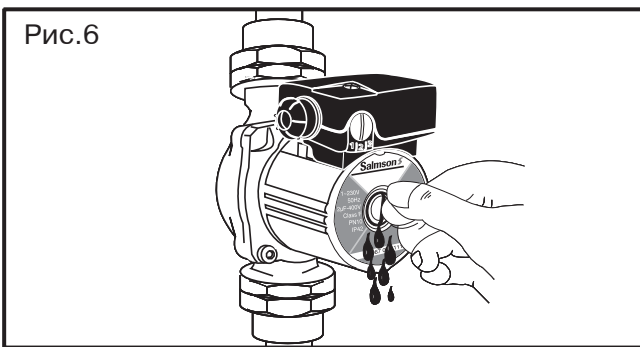


Рис.7

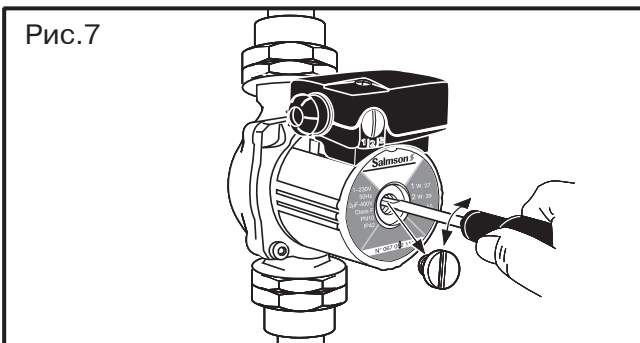
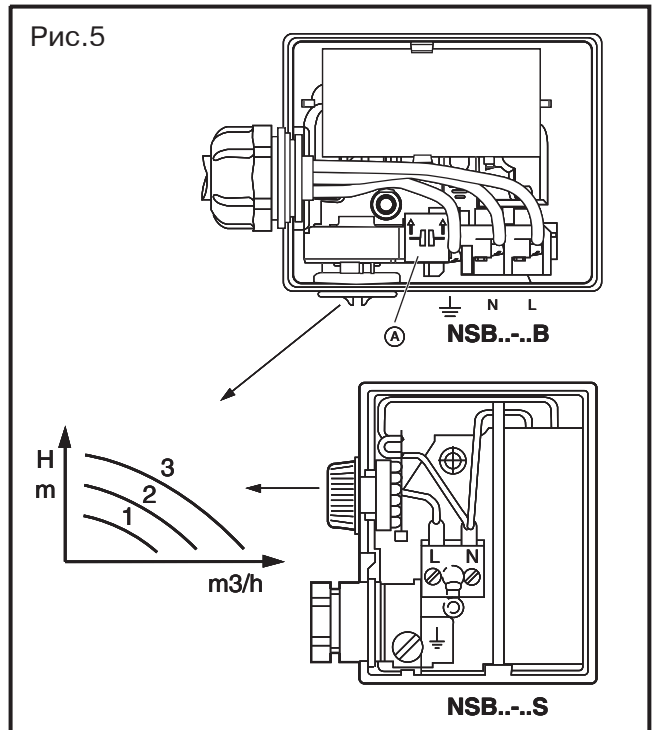


Рис.5



## 1. ОБЩИЕ СВЕДЕНИЯ

### 1.1. Применение

Предназначены для быстрой циркуляции теплой воды в:

- Круговых трубопроводах горячего водоснабжения
- Системах перекачки промышленных вод (системах кондиционирования, охлаждения, единых системах резервуаров)

### 1.2. Технические характеристики

|   |   |
|---|---|
| Температура в замкнутом трубопроводе  | max + 60°C*   |
| Температура окружающей среды  | max +40°C   |
| Рабочее давление  | max 10 bars   |
| Минимальное давление при всасывании (m CE)**                                      | 1,5 m (0,15 bar)<br>до + 82°C<br>3 m (0,3 bar)<br>до + 95°C<br>10 m (1 bar)<br>до + 110°C |
| Плотность перекачиваемой среды (ТН)   | 35° F<br>(20° US - 24° UK)  |
| Содержание гликоля (относительно другой жидкости предварительно обратитесь к нам) | до 50%  |
| Рекомендуемая скорость движения воды  | между 0,5 и 1 м/с макс.   |

Максимальная подача при 50 Hz:

| Тип NSB   | Макс. подача | Тип NSB   | Макс. подача |
|-----------|--------------|-----------|--------------|
| NSB05-15B | 1,5 м³/ч     | NSB30-25B | 5,5 м³/ч     |
| NSB10-15B | 2,5 м³/ч     | NSB25-20S | 4 м³/ч       |
| NSB15-15B | 3 м³/ч       | NSB30-25S | 5,5 м³/ч     |
| NSB25-25B | 4,5 м³/ч     | NSB35-25S | 6,5 м³/ч     |
| NSB25-20B | 4,5 м³/ч     |           |              |

\* В соответствии с рекомендациями D.T.U. (температура в замкнутом трубопроводе должна быть в диапазоне -10°C - +110°C)

\*\* (10,2 m CE = 1 bar)

### 2. МЕРЫ БЕЗОПАСНОСТИ

Перед началом работ по монтажу и вводу в эксплуатацию необходимо внимательно прочитать данную инструкцию. Промежуточный и конечный пользователи обязаны соблюдать все требования по технике безопасности.

#### 2.1. Условные обозначения, применяемые в данной инструкции



Примите все необходимые меры предосторожности



Высокое электрическое напряжение

**ВНИМАНИЕ!** Опасно для жизни

### 3. ТРАНСПОРТИРОВКА И ХРАНЕНИЕ

По получению оборудования убедитесь, что при транспортировке оно не было повреждено. В случае обнаружения какого-то дефекта со всеми претензиями обращайтесь к перевозчику.

**ВНИМАНИЕ!** Если немедленный монтаж оборудования не предусмотрен, необходимо складировать его в сухом месте и защитить от возможных ударов и любого рода внешнего воздействия (сырость, замерзание...)

### 4. НАСОС И ЕГО ПРИНАДЛЕЖНОСТИ

#### 4.1. Насос

Корпус с резьбовым соединением  
Мотор с мокрым ротором и самосмазывающимися вкладышами  
3 - скоростной (за исключением NSB 05-15B с постоянной скоростью вращения)  
Класс изоляции F (+155°C)  
Вид защиты IP 42  
(у насосов NSB...S единственно возможное направление клеммной коробки - на 12 часов)

| Частота                   | 50 Гц | 60 Гц     |
|---------------------------|-------|-----------|
| Напряжение * (однофазное) | 230 В | 220/240 В |

\* стандартное напряжение: амплитуда колебаний 50 Hz ± 10% - 60 Hz ± 6%

#### 4.2. Принадлежности (на заказ)

**Входят в объем поставки:** соединительные уплотнения

**Рекомендуются:**

Патрубки, труба к которым приваривается  
Резьбовые соединения из латуни или стали  
Овальные резьбовые контрфланцы PN6 для замены SA 15  
Комплект адаптеров, заменяющих KIT 150 H130 ØG1 на H150ØG1<sup>1/2</sup>  
Обратные клапаны  
Задвижки...

### 5. УСТАНОВКА

#### 5.1. Монтаж (см. рис. 1 и 2)

- Насос должен быть установлен в легкодоступном месте

- Монтаж непосредственно на горизонтальный или вертикальный трубопровод, на обратный трубопровод после точек отбора воды.

- **Строго горизонтальное расположение мотора**

- Стрелка на корпусе насоса указывает правильное направление вращения мотора (см. рис. 3)

- Установите обратный клапан на выходе и задвижки на входе и выходе, чтобы без проблем демонтировать насос в случае необходимости.

**ВНИМАНИЕ!** При теплоизоляции насоса мы рекомендуем не изолировать места крепления фланца мотора.

#### 5.2. Направление клеммной коробки (См. рис. 4)

При необходимости можно изменить расположение мотора, а значит и клеммной коробки.

- Отсоедините винт, закрепляющий мотор, и поверните мотор в нужном Вам направлении.



**Постарайтесь не повредить и правильно расположить прокладку корпуса.**

### 5.3. Электроподключение



**Электроподключение должно осуществляться специалистом в области электротехники и в соответствии с местными действующими правилами. .**

Вся необходимая Вам информация для электроподключения насоса находится на фирменной табличке.

#### Сеть питания

Для подключения к сети соответствующих клемм насоса используйте 3-жильный кабель (3 x 1,5 mm<sup>3</sup> H05 VVF): Фаза (L) - Нейтраль (N) - Земля ( ) (см. РИС. 5).



**Питающий кабель не должен касаться насоса и трубопровода. Убедитесь, что он защищен от влаги.**

Проверьте защиту электролинии, напряжение и частоту в сети.

Насос должен быть подключен к сети через выключатель, у которого расстояние между разомкнутыми контактами 3 мм. минимум. Штепсельное соединение должно содержать заземляющую клемму (Стандарт NFC 151000) Моторы насосов NSB...В во внешней защите не нуждаются. Моторы насосов NSB... С необходимо защитить с помощью отключающего устройства.

После всех электроподключений не забудьте закрыть клеммную коробку.

## 6. ВВОД В ЭКСПЛУАТАЦИЮ

### 6.1. Наполнение водой и удаление воздуха



**Ни в коем случае не включайте насос ВСУХОЮ.**

- Откройте задвижки на входе и выходе насоса и полностью заполните водой весь круговой трубопровод.

- Удалите воздух из верхней точки системы

- Удаление воздуха из насоса осуществляется вручную: ослабьте заглушку, но не отвинчивайте до конца (см. РИС. 6)

**ВНИМАНИЕ! Есть риск обжечься водой, так как давление может быть высоким.**

- После того как вода стечет, а пузырьков воздуха больше не будет, закрутите заглушку до упора.

- Подайте напряжение на мотор, чтобы включить насос.

- Изменяя скорость вращения мотора при помощи коммутатора, отрегулируйте подачу насоса. (См. рис. 4.) (за искл. NSB 05-15B).

**ВНИМАНИЕ! Вы можете обжечься при контакте с мотором. В рабочем состоянии его температура может оказаться выше 60°C.**

## 7. ТЕХ. ОБСЛУЖИВАНИЕ

Во время эксплуатации никакого специального тех. обслуживания не требуется.

Вкладыши мотора самосмазывающиеся.

После продолжительного простоя убедитесь, что насос вращается свободно.

## 8. ВАРИАНТЫ НЕИСПРАВНОСТИ ПРИЧИНЫ НЕИСПРАВНОСТИ И ПУТИ ИХ УСТРАНЕНИЯ.

**ВНИМАНИЕ!** Прежде чем осмотреть насос, не забудьте отключить питание.

### 8.1. ОТ НАСОСА МНОГО ШУМА

#### а) Присутствие воздуха

- Удаление воздуха из насоса: ослабьте заглушку на задней стенке насоса, подождите пока пузырьки воздуха полностью исчезнут, затем закрутите до упора (См. рис. 6).

#### б) Давление при всасывании очень низкое

- Увеличить давление в системе

#### в) Значительный шум при циркуляции воды

- Можно снизить скорость

#### г) Инеродные тела в рабочем колесе

- Демонтируйте мотор и прочистите колесо

### 8.2. НАСОС НЕ ВКЛЮЧАЕТСЯ

#### а) Блокировка вала после продолжительного простоя

- Деблокируйте вал: отвинтите заглушку на задней стенке насоса, с помощью плоской отвертки проверните вал мотора, затем закрутите заглушку (См. рис. 7).

#### б) На насос не подается электричество.

- Проверьте подключение мотора

- Проверьте плавкие предохранители.

#### в) Неисправен конденсатор

- Замените: характеристики указаны на фирменной табличке сзади насоса (µFV)

Чтобы заменить конденсатор циркуляционного насоса NSB...В, снимите зажим, закрепляющий провода конденсатора (Рис. 5 - А); вытащите их и введите провода нового конденсатора; надавите на зажим, чтобы их зафиксировать.

#### г) Инеродные тела в рабочем колесе

- Демонтируйте мотор и прочистите колесо