

По вопросам продаж и поддержки обращайтесь:

Архангельск (8182)63-90-72	Краснодар (861)203-40-90	Рязань (4912)46-61-64
Астана (7172)727-132	Красноярск (391)204-63-61	Самара (846)206-03-16
Белгород (4722)40-23-64	Курск (4712)77-13-04	Санкт-Петербург (812)309-46-40
Брянск (4832)59-03-52	Липецк (4742)52-20-81	Саратов (845)249-38-78
Владивосток (423)249-28-31	Магнитогорск (3519)55-03-13	Смоленск (4812)29-41-54
Волгоград (844)278-03-48	Москва (495)268-04-70	Сочи (862)225-72-31
Вологда (8172)26-41-59	Мурманск (8152)59-64-93	Ставрополь (8652)20-65-13
Воронеж (473)204-51-73	Набережные Челны (8552)20-53-41	Тверь (4822)63-31-35
Екатеринбург (343)384-55-89	Нижний Новгород (831)429-08-12	Томск (3822)98-41-53
Иваново (4932)77-34-06	Новокузнецк (3843)20-46-81	Тула (4872)74-02-29
Ижевск (3412)26-03-58	Новосибирск (383)227-86-73	Тюмень (3452)66-21-18
Казань (843)206-01-48	Орел (4862)44-53-42	Ульяновск (8422)24-23-59
Калининград (4012)72-03-81	Оренбург (3532)37-68-04	Уфа (347)229-48-12
Калуга (4842)92-23-67	Пенза (8412)22-31-16	Челябинск (351)202-03-61
Кемерово (3842)65-04-62	Пермь (342)205-81-47	Череповец (8202)49-02-64
Киров (8332)68-02-04	Ростов-на-Дону (863)308-18-15	Ярославль (4852)69-52-93

Единый адрес: ctv@nt-rt.ru **Веб-сайт:** www.clivet.nt-rt.ru

Тепловой насос WSHR-XEE 31-61 Clivet

Тепловой насос

Водяное охлаждение
Внутреннее размещение

Мощность 19,5 кВт

Программа подбора в режиме он-лайн



GAIA ACQUA

GAIA Acqua является инновационным тепловым насосом, который может круглогодично обеспечивать комфортные условия, используя при этом от 75% до 100% возобновляемой энергии.

Его основные особенности:

- ▶ **УНИВЕРСАЛЬНОСТЬ** – данный блок может работать как с фанкойлами и излучающими панелями, так и с обычными отопительными радиаторами. GAIA Acqua имеет в комплекте все необходимые устройства для обеспечения **всесезонного кондиционирования помещений и горячего водоснабжения**. Время и затраты на монтаж значительно снижены, так как в блок уже встроены гидромодуль, бак-аккумулятор для горячего водоснабжения и имеются подключения для солнечных панелей.
- ▶ **МАКСИМАЛЬНАЯ ЭНЕРГОЭФФЕКТИВНОСТЬ** – электронное управление позволяет свободно определять температуру, влажность и время работы системы. Автоматика самостоятельно поддерживает заданные климатические условия в помещении, осуществляет переключение между зимним и летним режимами работы и контролирует производство горячей воды для санитарных нужд. Система управления постоянно проводит мониторинг потребностей здания и температуры свежего воздуха, внося коррективы в работу, что приводит к увеличению общей энергоэффективности.
- ▶ **ТЕХНОЛОГИЯ INVERTER DC** – GAIA Acqua обеспечивает тепло зимой и дает прохладу летом с максимальной энергоэффективностью благодаря технологии INVERTER DC. Данная технология применена в компрессоре, циркуляционном насосе и вентиляторе. Благодаря инвертору скорость вращения данных устройств регулируется в соответствии с требуемой производительностью, вследствие чего значительно увеличивается сезонный коэффициент эффективности.
- ▶ **ОБЕСПЕЧЕНИЕ ГОРЯЧЕГО ВОДОСНАБЖЕНИЯ** – в блок встроены 200 литровый бак-аккумулятор для горячей воды. Нагрев воды происходит за счет солнечных панелей, а в случае если солнца недостаточно или панели отсутствуют, нагрев производится с помощью теплового насоса за счет тепла земли или грунтовых вод. Применение инверторных циркуляционных насосов в системах GAIA позволяет избегать лишних затрат на циркуляцию воды по контуру.
- ▶ **БЕЗОПАСНОСТЬ И ЭКОЛОГИЧНОСТЬ** – в GAIA Acqua не используется природный газ и какое-либо другое топливо, что исключает вероятность попадания опасных химических веществ в окружающую среду. Тепловой насос не образует дымовых газов и не нуждается в выхлопной трубе, по этой же причине он не требует обязательной чистки элементов установки и организации системы дымоудаления, как в случае с котельным оборудованием.

Назначения и характеристики



Нагрев-охлаждение



Водяное охлаждение



Внутреннее размещение



Хладагент R-410A



Гермет. спиральный Scroll



Управление ELFO



Инверторное управление

Имеющиеся конфигурации

	(1)	(2)	(3)	(4)	(5)	(6)
WSHR-XEE	61	400TN	–	HYGS	–	–

(1) ПАРАМЕТРЫ ЭЛЕКТРОПИТАНИЯ

- ▶ **400TN** 400/3/50+N (стандартно)

(2) НИЗКАЯ ТЕМПЕРАТУРА

- ▶ – Не требуется (стандартно)
- ▶ **BS** Низкая температура хладагента на стороне источника
Модификация позволяет использовать теплоноситель на стороне источника с температурой ниже +5 °C.

(3) ГИДРОМОДУЛЬ НА СТОРОНЕ ПОЛЬЗОВАТЕЛЯ

- ▶ **HYGU** Гидромодуль на стороне пользователя (стандартно)
- ▶ – Не требуется

(4) КЛАПАН НА СТОРОНЕ ИСТОЧНИКА

- ▶ – Не требуется (стандартно)
- ▶ **IVMS** Регулирующий клапан с электроприводом

(5) ЕСТЕСТВЕННОЕ ОХЛАЖДЕНИЕ

- ▶ – Не требуется (стандартно)
- ▶ **NC** Естественное охлаждение

(6) ДОПОЛНИТЕЛЬНЫЙ ЭЛЕКТРОНАГРЕВАТЕЛЬ

- ▶ – Не требуется (стандартно)
- ▶ **EH246** Встроенный электронагреватель 2+4 и 6 кВт

Дополнительные устройства

- ▶ Док станция для многофункционального пульта управления

Значение символов:

- Дополнительное устройство, поставляется отдельно.

Технические данные WSHR-XEE

Общие параметры оборудования при стандартных условиях работы

Типоразмер		61		
ПРИМЕНЕНИЯ		Излучающие панели	Фанкойлы	Радиаторы
НАГРЕВ С ИСПОЛЬЗОВАНИЕМ ГРУНТОВЫХ ВОД		W10 / W35	W10 / W45	W10 / W55
Тепловая мощность (нагрузка компрессора 75% от максимальной)	2 кВт	19,5	19,2	17,5
Общее электропотребление	3 кВт	4,05	4,93	5,41
COP Eurovent	4	4,82	3,89	3,23
COP (EN 14511:2008)	5	4,84	3,89	3,21
Расход воды (на стороне потребителя)	6 л/с	0,93	0,92	0,4
Полезный напор насоса без байпаса	6 кПа	100	100	114
Полезный напор насоса с байпасом	6 кПа	58	59	-
Расход воды (на стороне источника)	6 л/с	0,75	0,7	0,6
Полезный напор насоса	6 кПа	104	108	110
ГЕОТЕРМАЛЬНЫЙ НАГРЕВ		B0 / W35	B0 / W45	B0 / W55
Тепловая мощность (нагрузка компрессора 75% от максимальной)	2 кВт	15,4	14,3	12,9
Общее электропотребление	3 кВт	3,72	4,39	5,02
COP Eurovent	4	4,15	3,25	2,56
COP (EN 14511:2008)	5	4,12	3,21	2,53
Расход воды (на стороне потребителя)	6 л/с	0,73	0,71	0,30
Полезный напор насоса без байпаса	6 кПа	106	107	116
Полезный напор насоса с байпасом	6 кПа	62	64	-
Расход воды (на стороне источника)	6 л/с	0,59	0,49	0,39
Полезный напор насоса	6 кПа	109	112	114
ОХЛАЖДЕНИЕ С ИСПОЛЬЗОВАНИЕМ ГРУНТОВЫХ ВОД		W35 / W18	W35 / W7	-
Холодопроизводительность (нагрузка компрессора 75% от максимальной)	кВт	21	15,3	-
Общее электропотребление	3 кВт	4,15	4,12	-
EER Eurovent	7	5,07	3,72	-
EER (EN 14511:2008)	8	5,26	3,84	-
ГЕОТЕРМАЛЬНОЕ ОХЛАЖДЕНИЕ		B35 / W18	B35 / W7	-
Холодопроизводительность (нагрузка компрессора 75% от максимальной)	кВт	20,6	15,0	-
Общее электропотребление	3 кВт	4,15	4,12	-
EER Eurovent	7	4,97	3,65	-
EER (EN 14511:2008)	8	5,16	3,77	-

Примечание: Номинальные тепловая мощность и холодопроизводительность приведены при нагрузке компрессора 75% от максимальной. Диапазон регулирования производительности компрессора находится в пределах от 30% до 100%. Регулирование в пределах от 75% до 100% происходит только при температурах ниже 0°C.

Данные соответствуют следующим условиям:

- W10/W35: вход/выход воды внутреннего теплообменника 30/35 °C; вход воды внешнего теплообменника 10 °C.
W10/W45: вход/выход воды внутреннего теплообменника 40/45 °C; вход воды внешнего теплообменника 10 °C.
W10/W55: вход/выход воды внутреннего теплообменника 45/55 °C; вход воды внешнего теплообменника 10 °C.
B0/W35: вход/выход воды внутреннего теплообменника 30/35 °C; вход смеси (70% – вода; 30% – гликоль) внешнего теплообменника 0 °C.
B0/W45: вход/выход воды внутреннего теплообменника 40/45 °C; вход смеси (70% – вода; 30% – гликоль) внешнего теплообменника 0 °C.
B0/W55: вход/выход воды внутреннего теплообменника 45/55 °C; вход смеси (70% – вода; 30% – гликоль) внешнего теплообменника 0 °C.
W35/W18: вход/выход воды внутреннего теплообменника 23/18 °C; вход/выход воды внешнего теплообменника 30/35 °C.
W35/W7: вход/выход воды внутреннего теплообменника 12/7 °C; вход/выход воды внешнего теплообменника 30/35 °C.
B35/W18: вход/выход воды внутреннего теплообменника 23/18 °C; вход/выход смеси (70% – вода; 30% – гликоль) внешнего теплообменника 30/35 °C.
B35/W7: вход/выход воды внутреннего теплообменника 12/7 °C; вход/выход смеси (70% – вода; 30% – гликоль) внешнего теплообменника 30/35 °C.
- Тепловая мощность была измерена в соответствии с требованиями EUROVENT.
- Общее электропотребление = электропотребление компрессора + энергопотребление дополнительными цепями.
- COP EUROVENT рассчитывался как отношение тепловой мощности к общему электропотреблению в соответствии со стандартами EUROVENT.
Общее электропотребление = электропотребление компрессора + энергопотребление дополнительными цепями.
- COP (EN 14511:2008) рассчитывался как отношение тепловой мощности к общему электропотреблению в соответствии со стандартами EN 14511:2008.
Общее электропотребление = электропотребление компрессора, энергопотребление дополнительными цепями + затраты энергии насосами для преодоления гидравлического сопротивления внутри теплого насоса.
- Данные приведены для режима нагрева при номинальных условиях
- EER EUROVENT рассчитывался как отношение холодопроизводительности к общему электропотреблению в соответствии со стандартами EUROVENT.
Общее электропотребление = электропотребление компрессора + энергопотребление дополнительными цепями.
- EER (EN 14511:2008) рассчитывался как отношение холодопроизводительности к общему электропотреблению в соответствии со стандартами EN 14511:2008.
Общее электропотребление = электропотребление компрессора, энергопотребление дополнительными цепями + затраты энергии насосами для преодоления гидравлического сопротивления внутри теплого насоса.

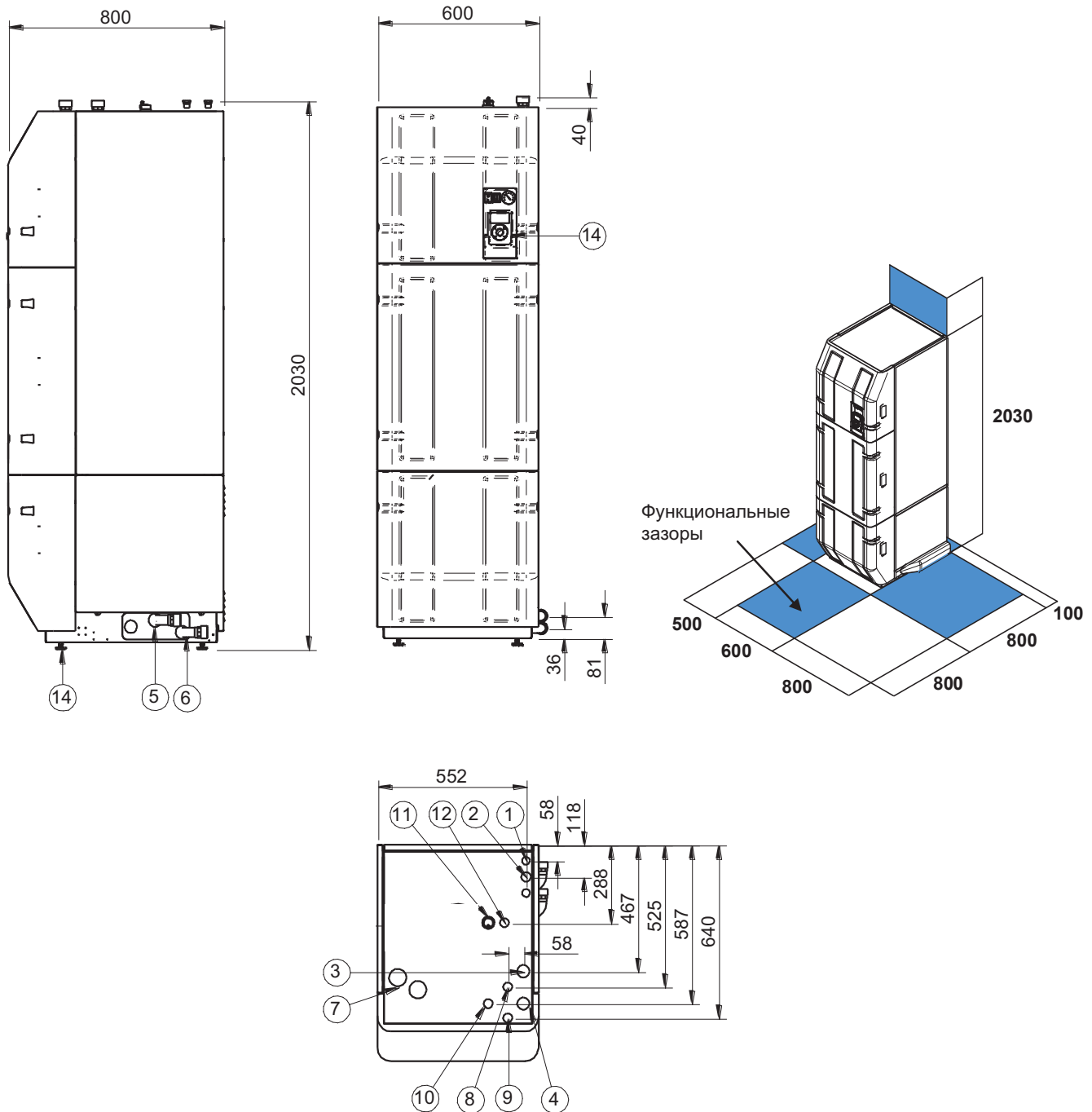
Технические данные WSHR-XEE

Конструктивные особенности

КОМПРЕССОР			
Тип компрессора			1 x SCROLL INVERTER DC
Масса хладагента (C1)		кг	3,24
Кол-во холодильных контуров		шт.	1
ВНУТРЕННИЙ ТЕПЛООБМЕННИК			
Тип внутреннего теплообменника	9		1 x PHE
ВНЕШНИЙ ТЕПЛООБМЕННИК			
Тип внешнего теплообменника	9		1 x PHE
ГИДРАВЛИЧЕСКИЙ КОНТУР			
Максимальное давление в системе/ГВС		кПа	250/550
Давление срабатывания предохранительного клапана системы/ГВС		кПа	300/600
Кол-во расширительных баков		шт.	1
Объем расширительного бака системы		л	12
Объем бака-аккумулятора ГВС		л	200
ЭЛЕКТРОПИТАНИЕ			
Параметры электропитания		В/Ф/Гц	400/3/50+N
ГАБАРИТНЫЕ РАЗМЕРЫ			
Длина x Ширина x Высота		мм	600x800x2030
ВЕС СТАНДАРТНОГО БЛОКА			
Транспортировочный вес		кг	280
Эксплуатационный вес		кг	480

Данные соответствуют следующим условиям:

(9) PHE = пластинчатый теплообменник.



- (1) Выход воды горячего водоснабжения 1/2" GAS F
- (2) Вход водопроводной воды 1/2" GAS F
- (3) Выход воды на систему 1" 1/4 GAS F
- (4) Вход воды от системы 1" 1/4 GAS F
- (5) Выход воды на источник 1" 1/4 GAS F
- (6) Вход воды от источника 1" 1/4 GAS F
- (7) Ввод кабеля электропитания
- (8) Выход воды солнечных панелей 3/4" GAS F
- (9) Вход воды солнечных панелей 3/4" GAS F
- (10) Вход рециркуляционного контура 3/8" GAS F
- (11) Воздушный выпускной клапан бака-аккумулятора ГВС
- (12) Дополнительные подключения
- (13) Многофункциональный пульт управления
- (14) Регулируемые по высоте опоры

Типоразмер		61
Длина	мм	600
Ширина	мм	800
Высота	мм	2030
Эксплуатационный вес	кг	480
Транспортировочный вес	кг	300

По вопросам продаж и поддержки обращайтесь:

Архангельск (8182)63-90-72	Краснодар (861)203-40-90	Рязань (4912)46-61-64
Астана (7172)727-132	Красноярск (391)204-63-61	Самара (846)206-03-16
Белгород (4722)40-23-64	Курск (4712)77-13-04	Санкт-Петербург (812)309-46-40
Брянск (4832)59-03-52	Липецк (4742)52-20-81	Саратов (845)249-38-78
Владивосток (423)249-28-31	Магнитогорск (3519)55-03-13	Смоленск (4812)29-41-54
Волгоград (844)278-03-48	Москва (495)268-04-70	Сочи (862)225-72-31
Вологда (8172)26-41-59	Мурманск (8152)59-64-93	Ставрополь (8652)20-65-13
Воронеж (473)204-51-73	Набережные Челны (8552)20-53-41	Тверь (4822)63-31-35
Екатеринбург (343)384-55-89	Нижний Новгород (831)429-08-12	Томск (3822)98-41-53
Иваново (4932)77-34-06	Новокузнецк (3843)20-46-81	Тула (4872)74-02-29
Ижевск (3412)26-03-58	Новосибирск (383)227-86-73	Тюмень (3452)66-21-18
Казань (843)206-01-48	Орел (4862)44-53-42	Ульяновск (8422)24-23-59
Калининград (4012)72-03-81	Оренбург (3532)37-68-04	Уфа (347)229-48-12
Калуга (4842)92-23-67	Пенза (8412)22-31-16	Челябинск (351)202-03-61
Кемерово (3842)65-04-62	Пермь (342)205-81-47	Череповец (8202)49-02-64
Киров (8332)68-02-04	Ростов-на-Дону (863)308-18-15	Ярославль (4852)69-52-93

Единый адрес: ctv@nt-rt.ru **Веб-сайт:** www.clivet.nt-rt.ru