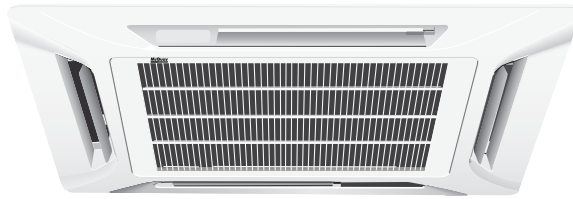


Group: CEILING CASSETTE

Part Number: A08019025503

Date: MAY 2001

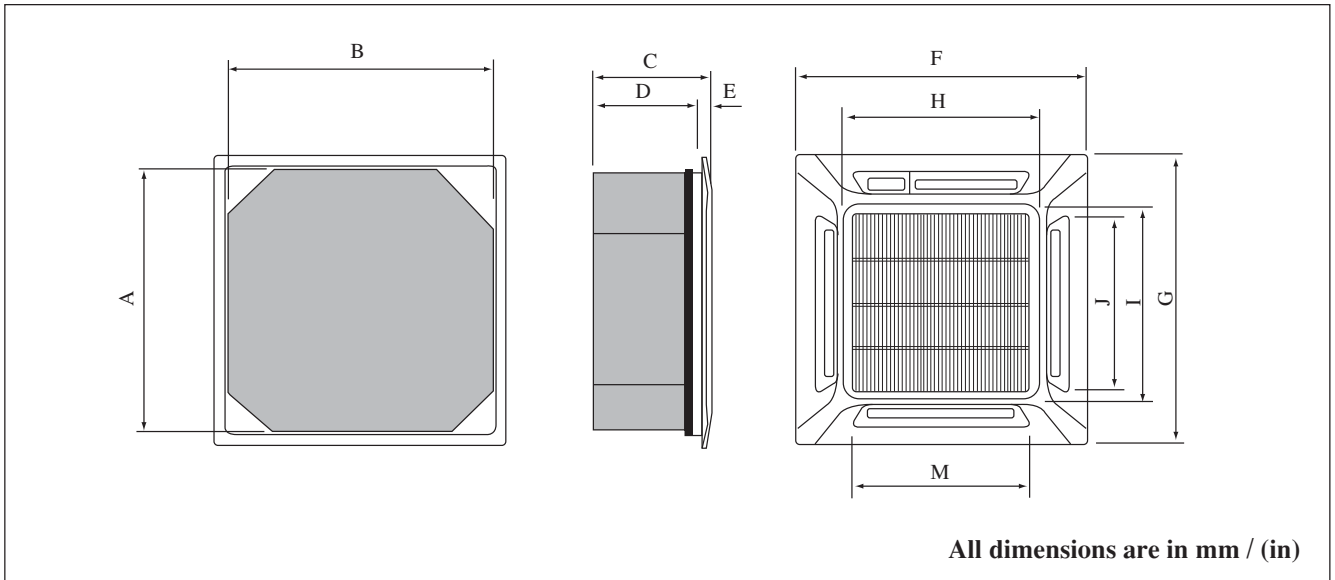
CEILING CASSETTE SPLIT TYPE AIR CONDITIONER (A Series)



OUTLINE AND DIMENSIONS

Indoor Unit (CKA Series)

- (With Wireless Remote Control & With Wired Remote Control)



MODEL	A	B	C	D	E	F	G	H	I	J	K
20A / 20AR											
25A / 25AR											
30A / 30AR	820	820	363	335	28	930	930	642	622	555	555
40A / 40AR	(32,2)	(32,2)	(14,3)	(13,2)	(1,1)	(36,6)	(36,6)	(25,2)	(24,5)	(21,9)	(21,9)
50A / 50AR											

РУКОВОДСТВО ПО УСТАНОВКЕ

Это руководство рассматривает процедуру установки с целью обеспечения безопасности и соответствующих стандартов для функционирования блока кондиционера.
Специальная регулировка по месту установки может быть необходима.

Перед использованием Вашего кондиционера, прочитайте, пожалуйста, внимательно данное руководство по эксплуатации и сохраните его для обращения за справками в будущем.

ПОТОЛОЧНЫЙ КАССЕТНЫЙ КОНДИЦИОНЕР РАЗДЕЛЬНОГО ТИПА

МОДЕЛЬ

ТОЛЬКО ОХЛАЖДЕНИЕ

CK20A / MCK020A
SL20C / MLC020C
4SL20B / M4LC020B

5CK20A / M5CK020A
5SL20C / M5LC020C

CK25A / MCK025A
SL25C / MLC025C
4SL25B / M4LC025B

5CK25A / M5CK025A
5SL25C / M5LC025C

CK30A / MCK030A
SL28C / MLC028C
SL30C / MLC030C
4SL30C / M4LC040C

5CK30A / M5CK030A
5SL28C / M5LC028C
5SL30C / M5LC035C

CK40A / MCK040A
SL40C / MLC040C
4SL40C / M4LC040C

5CK40A / M5CK040A
5SL35C / M5LC035C
5SL40C / M5LC040C

CK50A / MCK050A
SL50C / MLC050C
4SL50C / M4LC050C

5CK50A / M5CK050A
5SL50C / M5LC050C

ОБОГРЕВАТЕЛЬНЫЙ НАСОС

CK20AR / MCK020AR
SL20CR / MLC020CR
4SL20BR / M4LC020BR

5CK20AR / M5CK020AR
5SL20CR / M5LC020CR

CK25AR / MCK025AR
SL25CR / MLC025CR
4SL25BR / M4LC025BR

5CK25AR / M5CK025AR
5SL25CR / M5LC025CR

CK30AR / MCK030AR
SL28CR / MLC028CR
SL30CR / MLC030CR
4SL30CR / M4LC040CR

5CK30AR / M5CK030AR
5SL28CR / M5LC028CR
5SL30CR / M5LC035CR

CK40AR / MCK040AR
SL40CR / MLC040CR
4SL40CR / M4LC040CR

5CK40AR / M5CK040AR
5SL35CR / M5LC035CR
5SL40CR / M5LC050CR

CK50AR / MCK050AR
SL50CR / MLC050CR
4SL50CR / M4LC050CR

5CK50AR / M5CK050AR
5SL50CR / M5LC050AR

СОДЕРЖАНИЕ

- Схема И Размеры	страница	i – iv	- Специальные Меры Предосторожности При	
- Меры Предосторожности	страница	2	Заправке Кондиционеров Со Спиральными	
- Рисунок Установки	страница	3	Компрессорами Copeland	страница 12
- Установка Комнатного Блока	страница	4	- Раздел Дополнительных	
- Установка Наружного Блока	страница	6	принадлежностей	страница 13
- Проведение Трубопроводов			- Показания Индикаторов	страница 13
хладагента	страница	7	- Общая Проверка	страница 14
- Электрическая Схема Соединений	страница	9	- Условия Стандартной Работы	страница 15
- Осторожно, Когда Иmete Дело с			- Функция Беспорядочного Автостарта	страница 15
Единицей R410A	страница	11	- Сервис и Техническое Обслуживание	страница 15
- Осторожно, Когда Иmete Дело с			- Меры по Устранению	страница 16
Единицей R407C	страница	11	- Устройство Задания Последовательности	
- Откачка Воздуха И Заправка	страница	11	Операций (Дополнительно)	страница 16

МЕРЫ ПРЕДОСТОРОЖНОСТИ

Перед установкой блока кондиционера, прочитайте, пожалуйста, внимательно меры предосторожности.

Внимание

- Установка и техническое обслуживание должны проводиться квалифицированным персоналом, знающим местный код и положения и имеющим опыт работы с данным видом устройств.
- Весь монтаж проводов должен проводиться в соответствии с национальными правилами электромонтажа.
- Перед началом электромонтажа удостоверьтесь, что напряжение блока соответствует указанному на табличке, согласно электрической схеме.
- Блок должен быть **ЗАЗЕМЛЕН** для предотвращения возможной опасности в результате неправильной установки.
- Вся электропроводка должна не приходить в соприкосновение с хладагентом насоса или лопастей двигателя.
- Удостоверьтесь, что блок **ВЫКЛЮЧЕН** перед установкой или обслуживанием.

Осторожно

Пожалуйста, обратите внимание на нижеследующие важные моменты при установке.

- **Не устанавливайте блок в месте, где может произойти утечка взрывоопасного газа.**



Если имеется утечка газа и его сбор рядом с блоком, то он может стать причиной возгорания.

- **Удостоверьтесь, что сливные трубы соединены надлежащим образом.**



Если сливные трубы не соединены надлежащим образом, это может стать причиной течи, которая намочит мебель.

- **Не подвергайте перегрузке блок.**



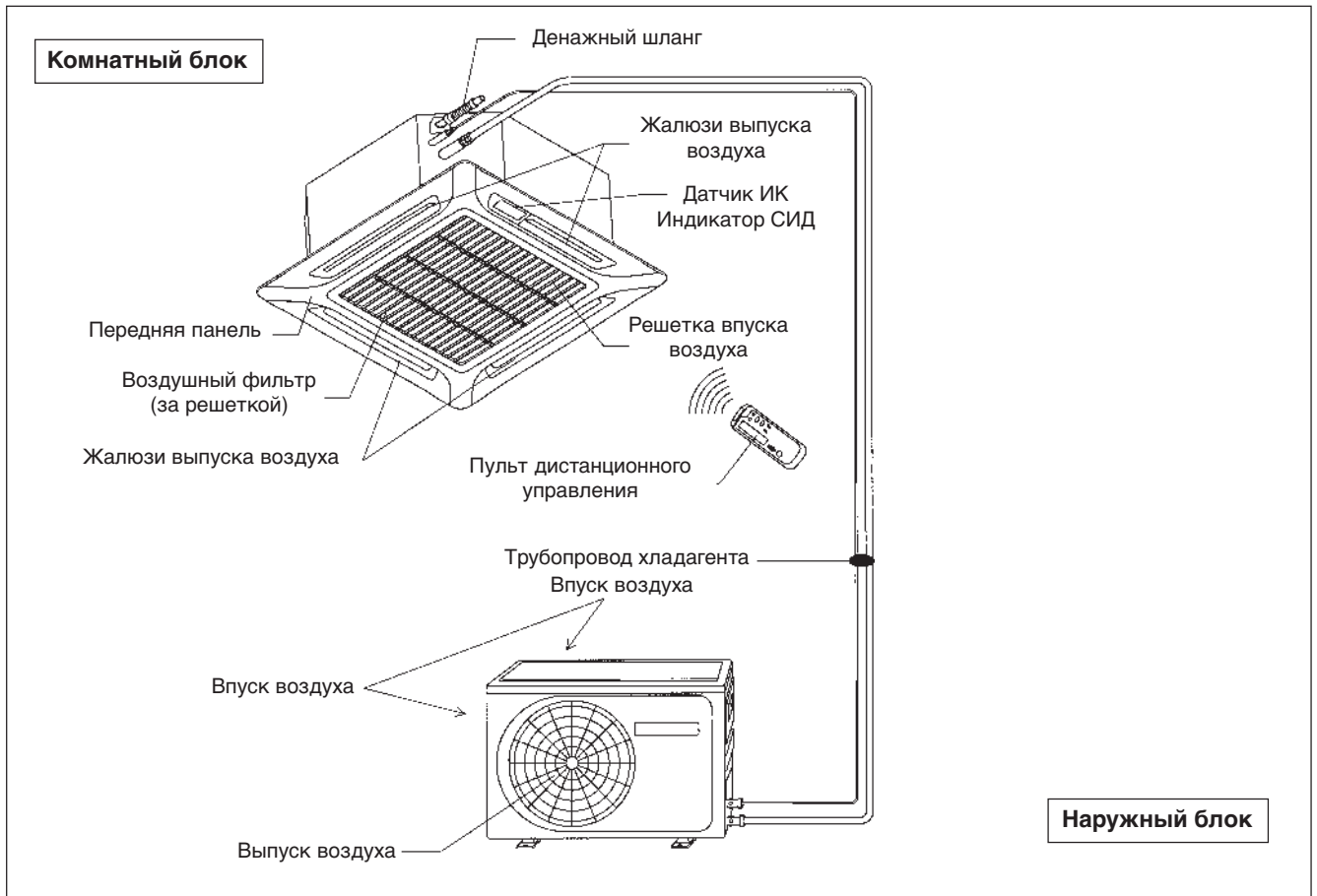
Данный блок установлен на определенную нагрузку на заводе-изготовителе. Перегрузка вызовет перегрузку тока или повредит компрессор.

- **Удостоверьтесь, что панель блока закрыта после технического обслуживания или установки.**

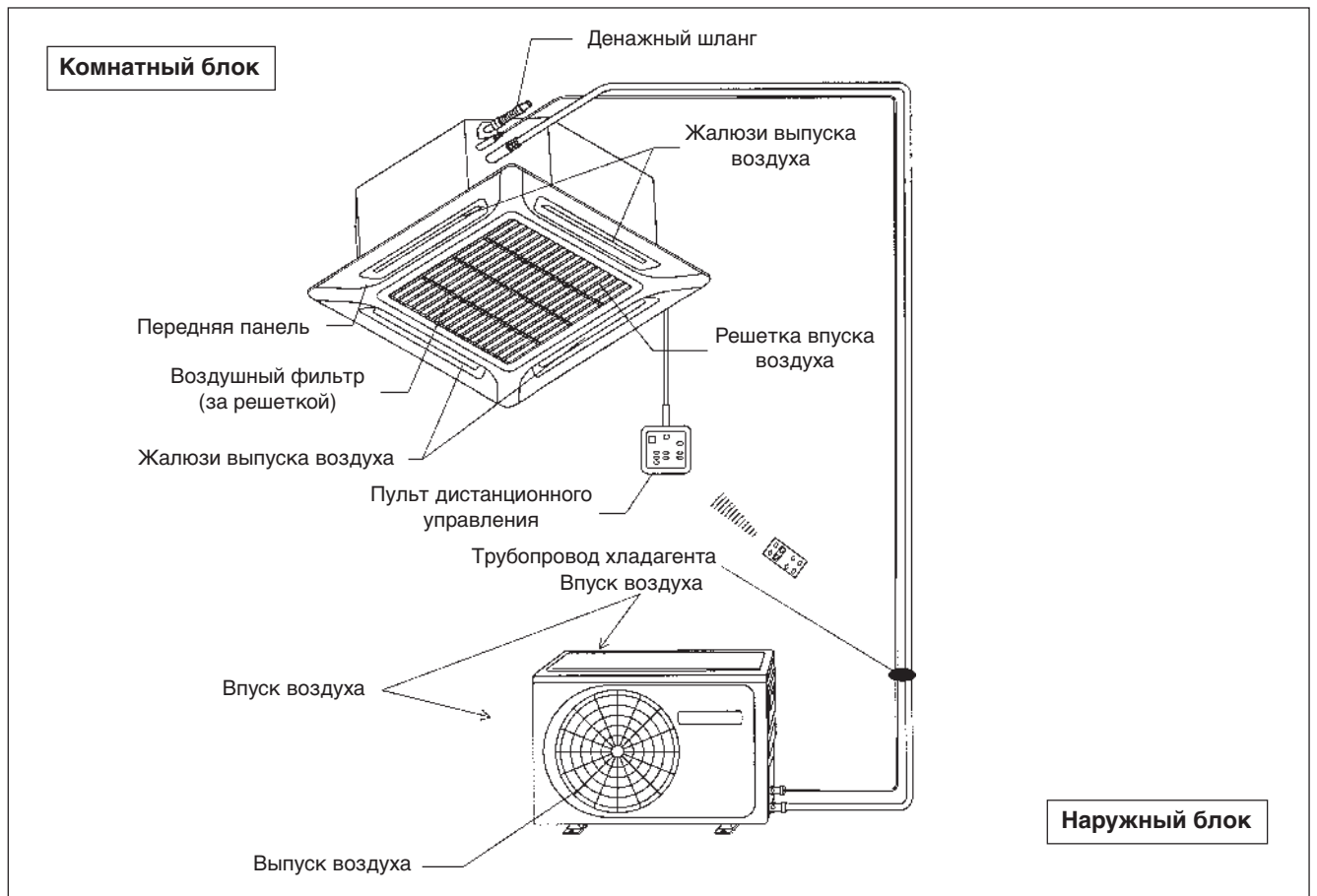


Неплотно закрепленные панели вызовут шум при работе блока.

Управление пультом дистанционного управления



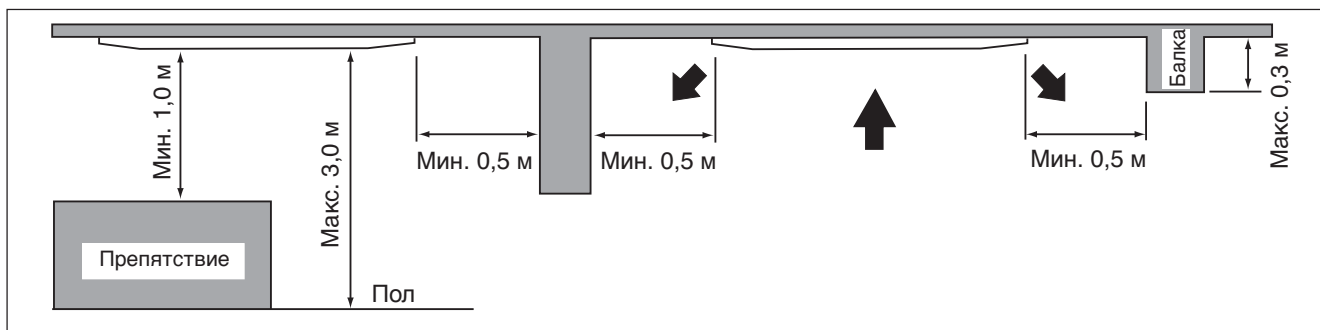
Управление проводным пультом дистанционного управления



Русский

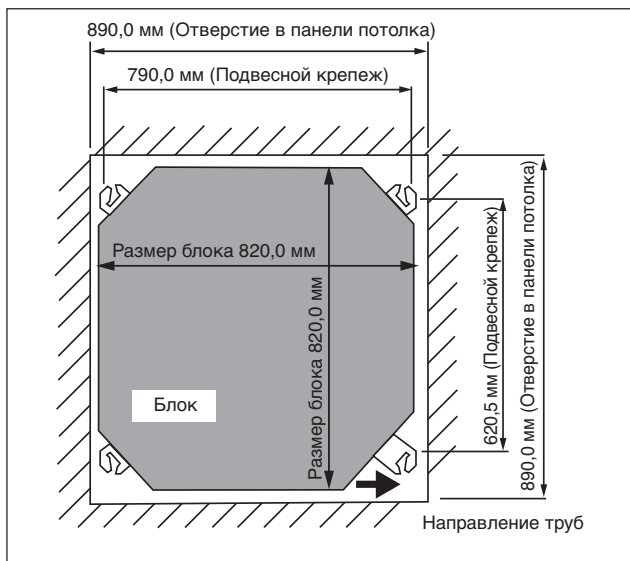
Предварительный осмотр места установки

- Подвод электроснабжения и установка должны соответствовать положениям и правилам местной управляющей администрации (напр. Национальное управление по электричеству).
- Колебание напряжения не должно быть более, чем $\pm 10\%$ от нормального напряжения. Провода электроснабжения должны быть независимыми от сварочных трансформаторов, которые вызывают значительные колебания напряжения.
- Удостоверьтесь, что расположение удобно для прокладки проводов, труб и слива.
- Комнатный блок должен быть установлен таким образом, чтобы беспрепятственно осуществлялись выпуск холодного воздуха и возврат теплого воздуха, и распространение воздуха по всей комнате (ближе к центру комнаты).
- Для комнатного блока должно быть обеспечено пространство, свободное от стены и препятствий как показано на рисунке.



- Место установки должно быть достаточно прочным, способным выдержать нагрузку в 4 раза большей массы комнатного кондиционера для того, чтобы избежать шум и вибрацию.
- Место установки (место подвешивания на потолке) должно быть достаточно ровным и высота в потолке должна быть 350 мм или более.
- Комнатный блок должен быть удален от источников тепла или пара (избегайте установку блока около входа).

Установка блока

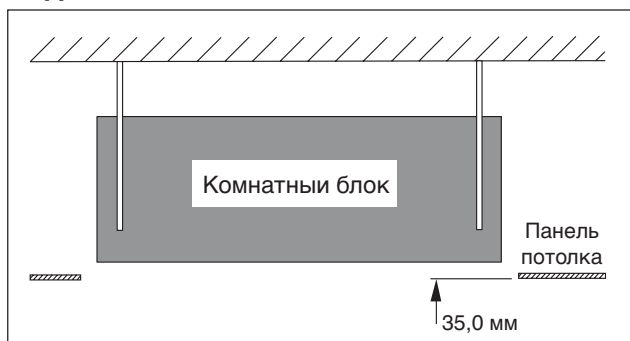


- Измерьте и отметьте положение подвесного крепежа. Просверлите отверстие для угловой гайки на потолке и закрепите подвесной крепеж.
- Установочная подкладка изменяется в зависимости от температуры и влажности. Проверьте размеры по месту.
- Размеры установочной подкладки соответствуют размерам отверстию на потолке.
- Прежде чем заканчивать заключительные потолочные работы, удостоверьтесь, что установочная подкладка вставлена в комнатный блок.

ПРИМЕЧАНИЕ

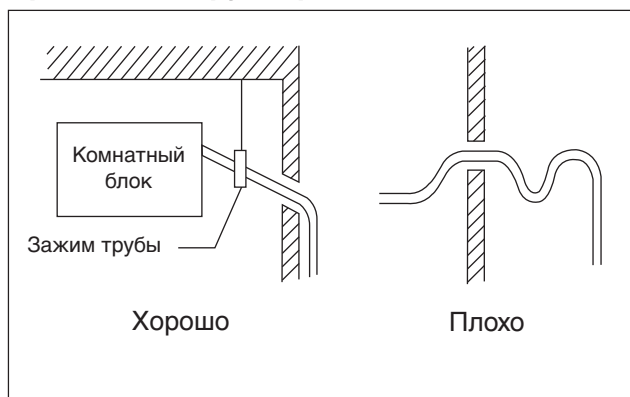
Обязательно обсудите сверлильные потолочные работы с установщиками блока.

Подвеска блока



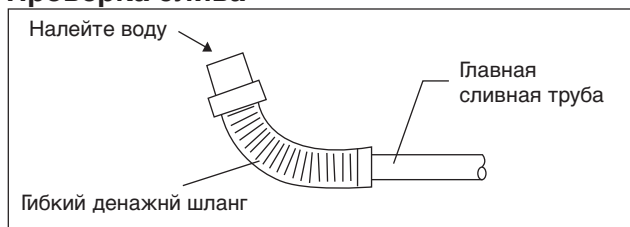
- Убедитесь, что размеры подвесного крепежа точно 790 мм x 620,5 мм.
- Возьмите блок и повесьте его на подвесные крепежи, закрепив гайкой и шайбой.
- Добейтесь высоты 35,0 мм между дном комнатного блока и потолочной поверхностью.
- Убедитесь при помощи уровня, что блок установлен горизонтально и затяните гайку и болт для избежания падения блока и вибрации.
- Откройте панель потолка вдоль наружного края бумажной установочной подкладки.

Проведение трубопроводов



- Дренажная труба должна быть установлена с уклоном вниз для дренажа.
- Избегайте установку дренажной трубы с уклоном вниз и вверх для того, чтобы вода не потекла обратно.
- Во время соединения труб, будьте осторожны, чтобы не оказать чрезмерное усилие на дренажный штуцер во внутреннем модуле.
- Наружный диаметр дренажного штуцера на гибком дренажном шланге составляет 20 мм.
- Удостоверьтесь в установке теплоизоляции (полиэтиленовый пенопласт толщиной более 8,0 мм) на дренажной трубе для избежания капанья конденсата внутрь комнаты.

Проверка слива



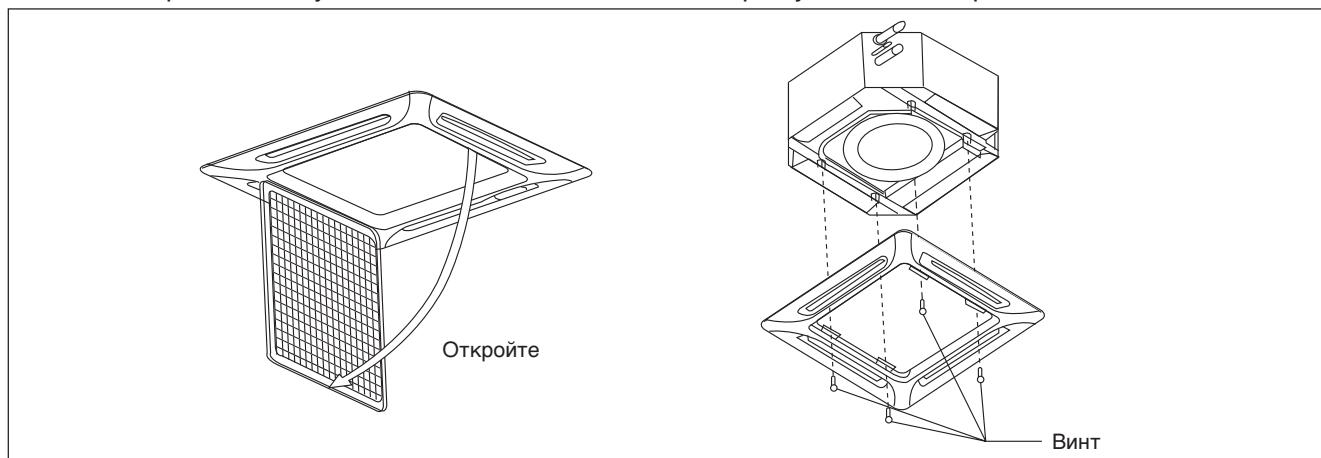
- Соедините главную дренажную трубу к гибкому дренажному шлангу.
- Налейте воду из гибкого дренажного шланга для проверки герметичности трубопроводов.
- По завершении проверки, соедините гибкий дренажный шланг к дренажному штуцеру на внутреннем модуле.

ПРИМЕЧАНИЕ

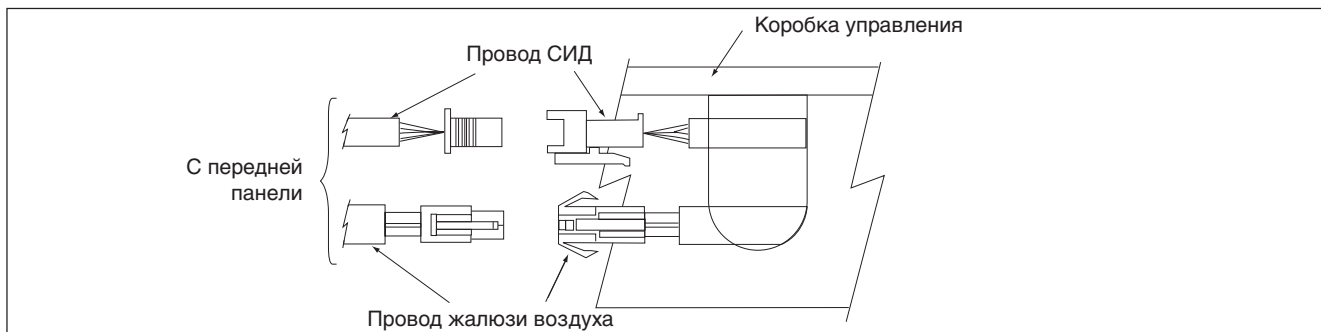
Данный комнатный блок имеет дренажный насос для отвода конденсата. Установите блок горизонтально для предотвращения течи или конденсата вокруг воздухоотвода.

Установка панели

- Передняя панель может быть вставлена только в одном направлении, следуя направлению трубы. (Следуйте стрелке расположения труб на наклейке на передней панели)
- Удостоверьтесь, что установочная подкладка снята перед установкой передней панели.

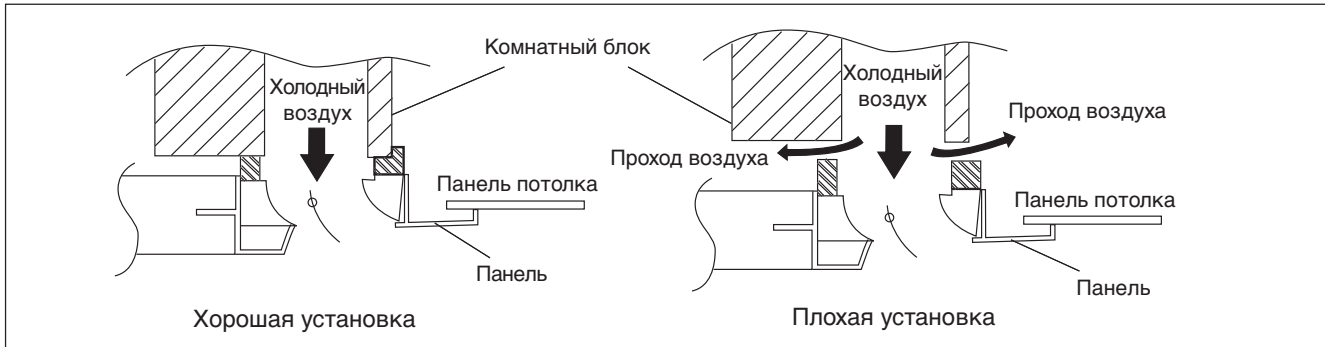


- Откройте решетку впуска воздуха оттягиванием ограничителей и снятием их вместе с фильтром с панели.
- Установите переднюю рамную панель на комнатный блок 4 винтами и затяните до конца для предотвращения прохода холодного воздуха.
- Соедините провода контактов СИД и провода поворота жалюзи воздуха к комнатному блоку.
- Штуцер поворота жалюзи воздуха должен быть помещен внутрь коробки управления после подсоединения.



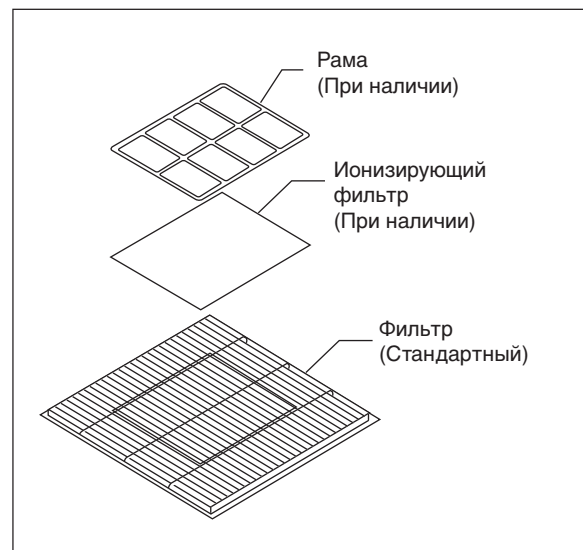
ПРИМЕЧАНИЕ

Плотно установите переднюю рамную панель для предотвращения прохода холодного воздуха, который станет причиной конденсата и капанья воды.



Установка решетки впуска воздуха

- Перед установкой решетки впуска воздуха, удостоверьтесь, что ионизирующий фильтр установлен на воздушный фильтр.
- Установите решетку впуска воздуха вместе с воздушным фильтром на переднюю панель.
- Решетка может ставиться с любой стороны, при выборе направления, причем должны быть приняты во внимание конструкция потолка и положение решетки.
- Если блок укомплектован ионизирующим фильтром (при наличии), удостоверьтесь, что ионизирующий фильтр установлен на воздушный фильтр до установки решетки впуска воздуха.
- Установите ионизирующий фильтр на воздушный фильтр черной стороной вверх и белой стороной вниз.
- Осторожно прикрепите раму на ионизирующий фильтр.



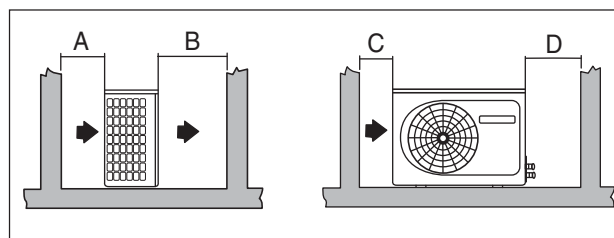
УСТАНОВКА НАРУЖНОГО БЛОКА

Предварительный осмотр места установки

- Место, по возможности защищенное от дождя, прямых солнечных лучей и легкопроветриваемое.
- Место, способное выдержать вес наружного блока и обеспечить изоляцию шума и вибраций.
- Место, обеспечивающее беспрепятственный поток воздуха внутрь и наружу блока.
- Не ставьте что-либо, что может препятствовать потоку воздуха внутрь и наружу блока.
- Место не должно быть в месте высокой концентрации пыли, масел, соли или сероводородных паров.

Установка наружного блока

- Установите наружный блок крепко и горизонтально. Оставьте пространство для доступного обслуживания и воздушной вентиляции как показано на рисунке внизу.



Серии SL	A	B	C	D
Мин. расстояние (мм)	300	1000	300	500

Качественное проведение трубопроводов хладагента очень важно. Цикл охлаждения кондиционера раздельного типа обеспечивается качественным проведением трубопроводов.

Длина трубопроводов и подъем

Если трубопровод слишком длин, то мощность и надежность функционирования блока упадет. С числом сгибов, сопротивление потока хладагента увеличивается, понижая степень охлаждения, что в результате может привести к поломке компрессора. Всегда пытайтесь делать трубопровод как можно короче и следуйте рекомендациям в таблице внизу.

Модель	4SL20B/BR SL20C/CR	4SL25B/BR SL25C/CR	SL30C/CR	SL40C/50C/CR
Макс. длина (м)	15	15	35	35
Макс. подъем (м)	8	8	10	10
Макс. число сгибов	10	10	10	10
Размер трубы для жидкости	1/4"	3/8"	3/8"	3/8"
Размер трубы для газа	5/8"	5/8"	5/8"	3/4"

Модель	5SL20C/CR	5SL25C/CR	5SL28C/CR	5SL35/40/50C/CR
Макс. длина (м)	15	15	15	35
Макс. подъем (м)	8	8	8	10
Макс. число сгибов	10	10	10	10
Размер трубы для жидкости	1/4"	1/4"	3/8"	3/8"
Размер трубы для газа	1/2"	5/8"	5/8"	5/8"

Соединение трубопроводов

- Не используйте грязную или поврежденную трубную обвязку. Если любая труба, испаритель или конденсатор были открыты на 15 секунд или более, то откачайте воздух и прочистите доступным хладагентом. В общем, не снимайте пластиковое покрытие, резиновые пробки и латунные гайки с клапанов, штуцеров, труб и змеевиков до тех пор, пока он не готов для соединения подачи газа или жидкости в клапана или штуцеры.
- Если требуется пайка, то удостоверьтесь, что газ азот проходит через змеевик и соединения, где проводится пайка. Это позволит избежать формирования копти на внутренней стороне медных труб.
- Режьте трубы постепенно, медленно подавая полотно ножа. Чрезмерное усилие и глубокий разрез вызовут деформацию трубы и появление нежелательных выгибов.
- Уберите заусенцы с краев среза трубы съемником. Это позволит избежать неровности на поверхности, которая приведет к утечке газа.
- Отцентрируйте положение трубы и до конца затяните муфту усилием пальцев. Затем, затяните муфту гаечным ключом с ограничением по крутящему моменту до щелчка ключа.
- Удостоверьтесь, что теплоизоляция установлена. (полиуретан толщиной более чем 15 мм)
- За исключением наружного блока, который заправлен хладагентом R22, комнатный блок и трубопроводы хладагента должны быть продуты, поскольку воздух, содержащий влагу в результате цикла охлаждения, может вызвать сбой в работе компрессора.

Дополнительная заправка

Хладагент заправлен на наружном блоке, но дополнительная заправка хладагента после выкачивания воздуха необходима. Следуйте рекомендациям в таблице внизу.

Только охлаждение (R22)						
	10m	15m	20m	25m	30m	35m
СК20А	40	110	-	-	-	-
СК25А	90	270	-	-	-	-
СК30А/40А/50А	120	380	640	900	1150	1410

Обогревательный насос (R22)						
	10m	15m	20m	25m	30m	35m
СК20АР	40	110	-	-	-	-
СК25АР	90	270	-	-	-	-
СК30АР/40АР/50АР	90	280	460	650	830	1020

Только охлаждение (R407C)						
	10m	15m	20m	25m	30m	35m
СК20А	40	110	-	-	-	-
СК25А	80	260	-	-	-	-
СК30А/40А/50А	120	360	600	840	1090	1330

Обогревательный насос (R407C)						
	10m	15m	20m	25m	30m	35m
СК20АР	40	110	-	-	-	-
СК25АР	80	260	-	-	-	-
СК30АР/40АР/50АР	80	260	430	610	780	960

Только охлаждение & Обогревательный насос (R410A)						
	10m	15m	20m	25m	30m	35m
5СК20/25А/АР	30	100	-	-	-	-
5СК30/40/50А/АР	80	230	390	550	710	870

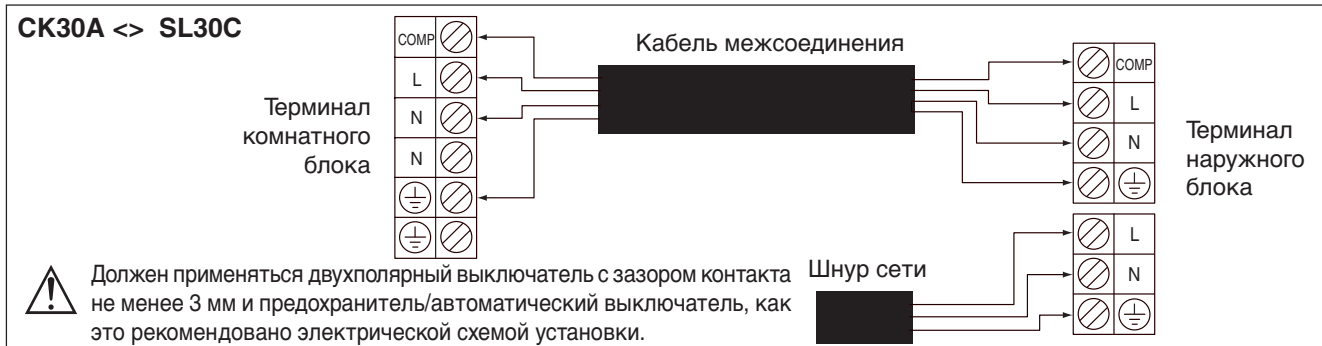
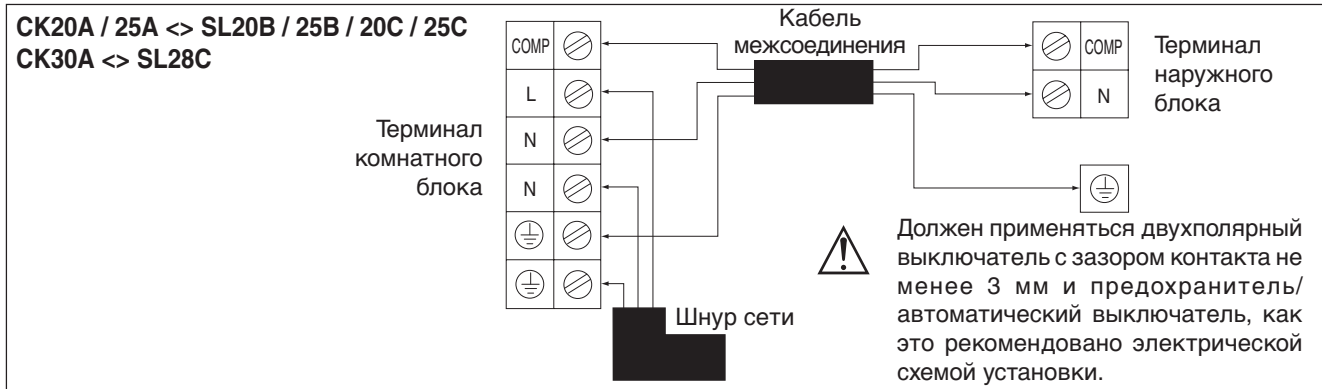
ЭЛЕКТРИЧЕСКАЯ СХЕМА СОЕДИНЕНИЙ

Только охлаждение

ВАЖНО: * Указанные в таблице цифры предназначены только для справочных целей. Их необходимо сверять и выбирать в соответствии с местными и/или национальными нормативами и правилами. Они также зависят от типа установки и используемых проводов.
** Соответствующий диапазон напряжений следует сверять с данными, указанными на табличке, прикрепленной к корпусу аппарата. Указанное значение ETL соответствует только источнику питания с частотой 60 Гц.

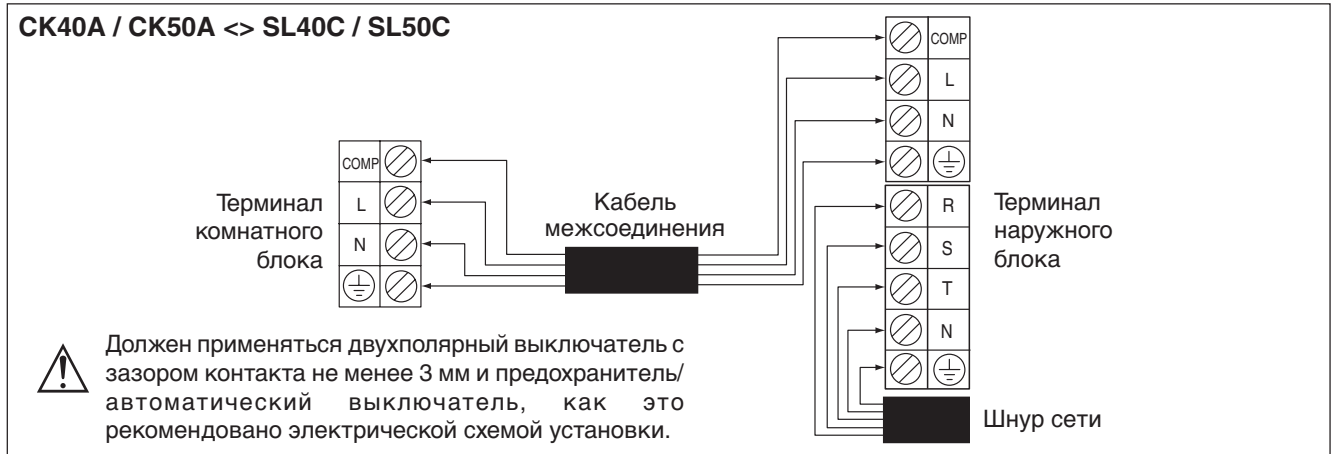
СК20А / СК25А & СК30А

Модель	Комнатный	СК20А	СК25А	СК30А
	Наружный	SL20B/20C	SL25B/25C	SL28C/30C
Диапазон напряжения**	220-240В/1Ф/50Гц + ⊕ или 208-230В/1Ф/60Гц + ⊕			
Рекомендуемый предохранитель* (А)	16			
Сечение шнура сети* (мм ²)	2,5			
Количество проводников	3			
Сечение проводов межсоединения* (мм ²)	2,5			
Количество проводников	3			



СК40А & СК50А

Модель	Комнатный	5СК30/40А	СК40А	СК50А
	Наружный	5SL35С	SL40С	SL50С
Диапазон напряжения**	380-420В/3Ф /50Гц+ Н+ ⊕ или 208-230В/3Ф/60Гц+Н+ ⊕			
Рекомендуемый предохранитель* (А)	10/20		16/25	
Сечение шнура сети* (мм ²) (50/60Гц)	1,5/2,5		2,5/4,0	
Количество проводников	5		5	
Сечение проводов межсоединения* (мм ²) (50/60Гц)	1,5/1,5		1,5/1,5	
Количество проводников	4		4	



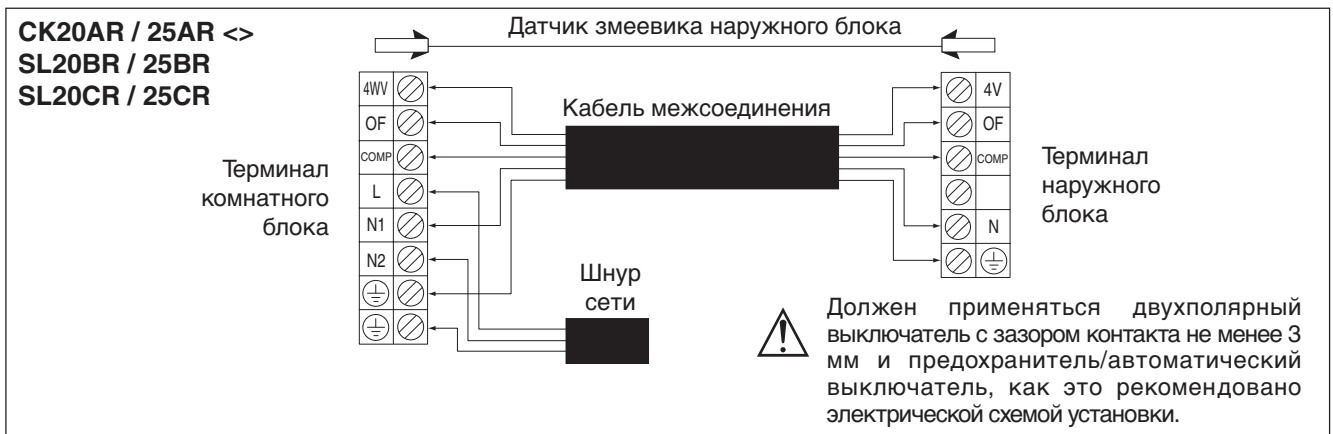
Обогревательный насос

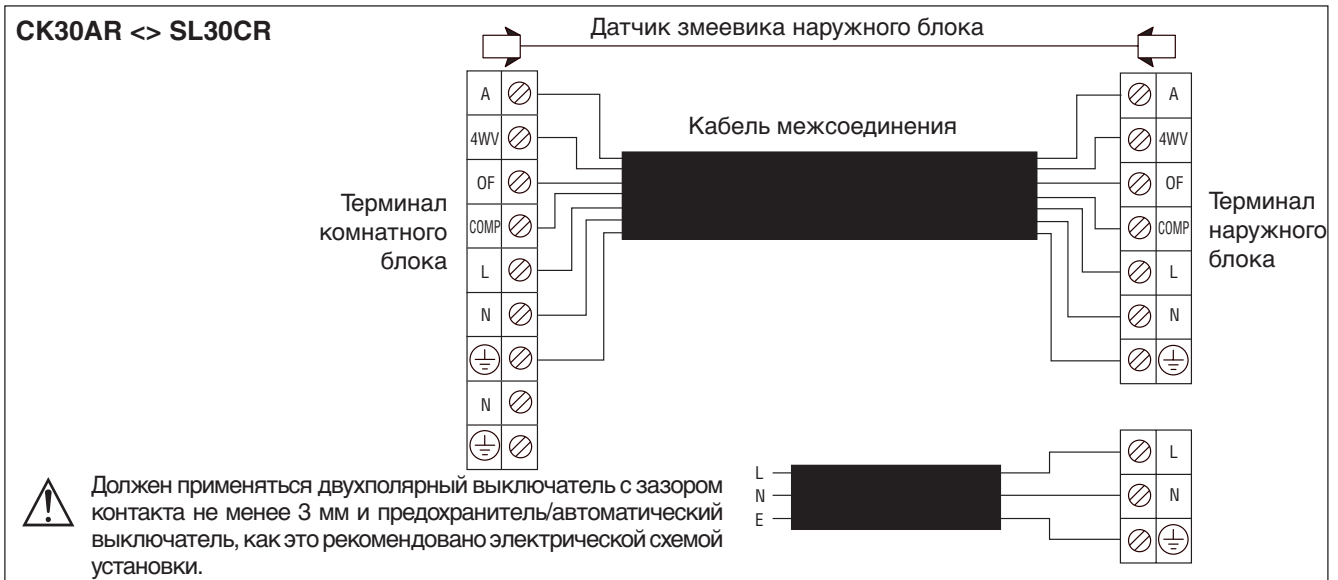
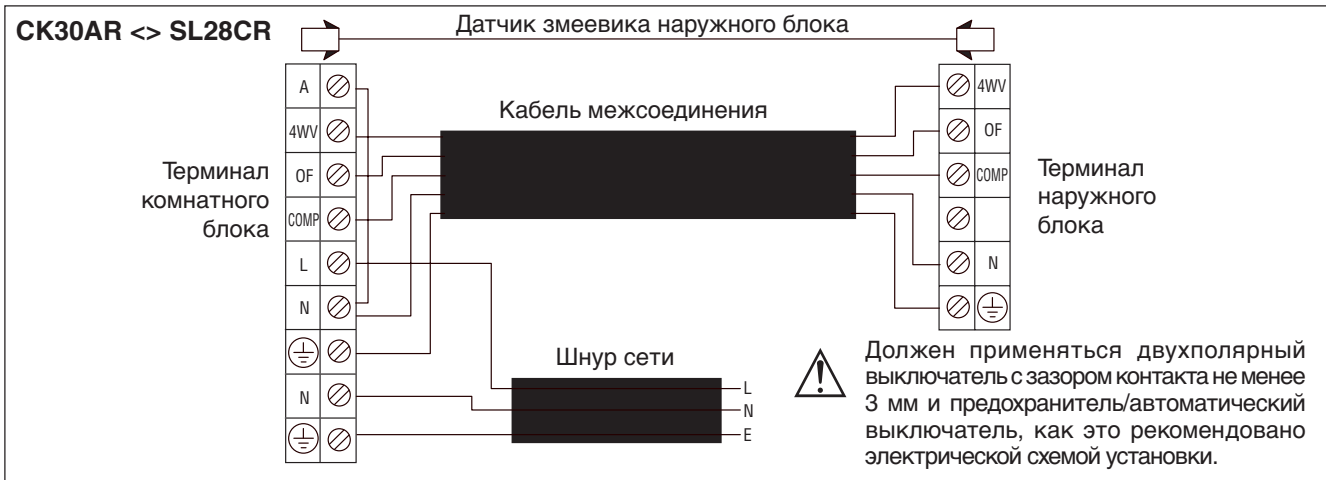
ВАЖНО: * Указанные в таблице цифры предназначены только для справочных целей. Их необходимо сверять и выбирать в соответствии с местными и/или национальными нормативами и правилами. Они также зависят от типа установки и используемых проводов.

** Соответствующий диапазон напряжений следует сверять с данными, указанными на табличке, прикрепленной к корпусу аппарата.

СК20АR / СК25АR / СК30АR

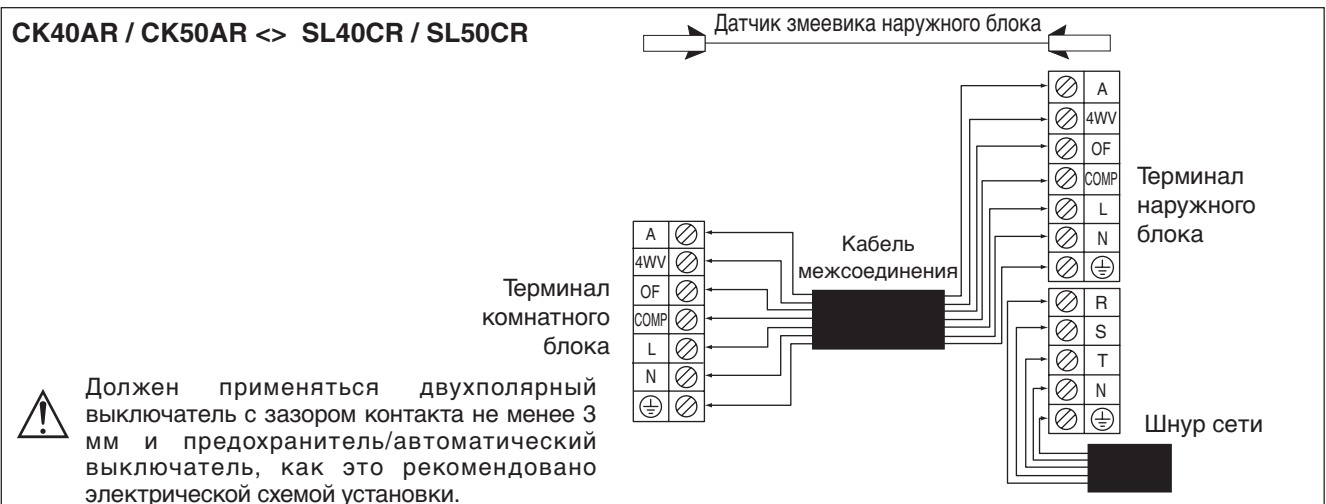
Модель	Комнатный	СК20АR	СК25АR	СК30АR
	Наружный	SL20BR/20CR	SL25BR/25CR	SL28CR/30CR
Диапазон напряжения**	220-240В/1Ф/50Гц+ ⊕ или 208-230В/1Ф/60Гц+ ⊕			
Рекомендуемый предохранитель* (А)	16		20	
Сечение шнура сети* (мм ²)	2,5		2,5	
Количество проводников	3		3	
Сечение проводов межсоединения* (мм ²)	2,5		2,5	
Количество проводников	5		6	





CK40AR & CK50AR

Модель	Комнатный	5CK30/40AR	CK40AR	CK50AR
	Наружный	5SL35CR	SL40CR	SL50CR
Диапазон напряжения**	380-420В/3Ф/50Гц +N+ ⊕ или 208-230В/3Ф/60Гц+N+ ⊕			
Рекомендуемый предохранитель* (А)			10/20 16/25	
Сечение шнура сети* (мм ²)	1,5/2,5		2,5/4,0	
Количество проводников	5		5	
Сечение проводов межсоединения* (мм ²)	1,5/1,5		1,5/1,5	
Количество проводников	7		7	



R410A - это новый гидрофторуглеродный хладагент, не повреждающий озоновый слой. Рабочее давление этого нового хладагента в 1,6 раз больше, чем рабочее давление обычного хладагента (R22), поэтому очень важно соблюдать правильный порядок установки и обслуживания кондиционера.

- В кондиционерах, рассчитанных на использование R410A, запрещается применять какие-либо другие хладагенты.
- Для смазки компрессора R410A используется POE-масло, которое отличается от минерального масла, применяемого в компрессорах R22. Во время установки или обслуживания необходимо принимать дополнительные меры предосторожности, чтобы не подвергать систему R410A слишком длительному воздействию влажного воздуха. Оставшееся в трубопроводах и компонентах масло POE может поглощать влагу из воздуха.
- Во избежание неправильной заправки диаметр сервисного патрубка на раструбном вентиле отличается от диаметра соответствующего патрубка для R22.

- Используйте исключительно инструменты и материалы, предназначенные для хладагента R410A. Инструменты специально для R410A: распределительная гребенка, заправочный шланг, манометр, детектор утечки газа, развальцовочные инструменты, ключ с регулируемым крутящим моментом, вакуумный насос и баллон для хладагента.
- Так как в кондиционере на R410A используется более высокое давление, чем в установках на R22, важно правильно выбрать медные трубы. Запрещается использовать медные трубы толщиной менее 0,8 мм, даже если они есть в продаже.
- В случае утечки газообразного хладагента во время выполнения работ по установке или обслуживанию необходимо хорошо проветрить помещение. При соприкосновении газообразного хладагента с огнем возможно образование ядовитого газа.
- При установке или демонтаже кондиционера следите за тем, чтобы в контуре хладагента не осталось воздуха или влаги.

ОСТОРОЖНО, КОГДА ИМЕТЕ ДЕЛО С ЕДИНИЦЕЙ R407C

- R407 - зеотропическая освежающая смесь, которая имеет нулевой потенциал истощения озона, таким образом соответствующая правилам Монреальского Протокола. требует масла Полиэстера (POE) для смазки ее компрессора. Ее освежающая способность и выполнение работы схожи с охладителем R22.
- POE масло используется как смазка для компрессора R407C, который отличается от минерального масла, используемого для компрессора R22. В течение установки или обслуживания, должна быть принята дополнительная предосторожность, чтобы не подвергнуть систему R407 долго сырому воздуху. Остаточное масло POE в трубопроводе и компонентах может поглощать влажность от воздуха.
- На охладитель R407C пыль влажности воздействует быстрее по сравнению с R22, удостоверьтесь, чтобы временно закрыть концы шланга трубки до установки.
- дополнительная добавка масла компрессора не разрешается.
- Никакой другой охладитель кроме R407C.
- Инструменты специально для R407 (не должны использоваться для R22 или другого охладителя)
 - i) Разнообразный шаблон и шланг зарядки
 - ii) Датчик Утечки газа
 - iii) Освежающий цилиндр цилиндра/зарядки
 - iv) Вакуумный насос с адаптером
 - v) Инструменты Вспышки
 - vi) механизм восстановления Освежителя
- Сушилка фильтра должна быть установлена по жидкой линии для всех кондиционеров R407C. Это должно минимизировать загрязнение влажностью и грязью в освежающей системе. Сушилка фильтра должна иметь молекулярный тип решета. Для системы насоса высокой температуры, установите двухстороннюю сушилку фильтра потока по жидкой линии.

ОТКАЧКА ВОЗДУХА И ЗАПРАВКА

Откачка воздуха необходима для ликвидации влаги и воздуха из системы. Серия II комнатного блока снабжена муфтовыми клапанами.

Откачка воздуха

Перед откачкой воздуха, проверьте нет ли утечки в системе охлаждения. После того, как насосная система правильно подсоединена, соедините гибкие шланги к соответствующим штуцерам как показано на рисунке. Удостоверьтесь, что гибкие шланги от заправочных штуцеров соединены с вакуумным насосом через стандартные обслуживающие клапана и манометры (распределительная коробка). Откачайте воздух из системы кондиционера на не менее, чем 500 микрон ртутного столба. Когда в системе происходит откачка воздуха, блок не включайте.

Заправка

Перед заправкой давление откаченного воздуха должно быть 500 микрон ртутного столба в течение 15 минут, затем снимите вакуум заправкой хладагента R-22. Дайте блоку отработать 15 минут и удостоверьтесь, что заправка хладагента правильна посредством проверки рабочего тока, давления газопровода и трубопровода. Давление всасывающей и выпускной труб должно быть примерно в диапазоне от 75 фсдг и 275 фсдг.

После проверки того, что заправка хладагента правильна, снимите гибкий шланг с заправочных штуцеров и закройте колпачками.

СПЕЦИАЛЬНЫЕ МЕРЫ ПРЕДОСТОРОЖНОСТИ ПРИ ЗАПРАВКЕ КОНДИЦИОНЕРОВ СО СПИРАЛЬНЫМИ КОМПРЕССОРАМИ COPELAND

Перечисленные здесь меры следует применять только при заправке спиральных компрессоров Copeland хладагентами R22, R407C, R134A, R404A, R507 и R410A. Эти меры не применяются для поршневых компрессоров Copeland и для спиральных компрессоров других производителей.

Спиральные компрессоры характеризуются очень высокой объемной производительностью, поэтому при работе они быстро создают глубокий вакуум, если в системе недостаточно хладагента, или если хладагент добавляется слишком медленно. Работа компрессора при низком давлении всасывания ведет к быстрому и очень значительному увеличению температуры нагнетания. Во время этого процесса ухудшается качество смазывания спиралей, так как их смазка происходит за счет масляного тумана в хладагенте. Недостаток смазки ведет к увеличению трения между боковыми поверхностями и вершинами спиралей, что влечет за собой дополнительное выделение тепла. Суммарная тепловая энергия, производимая при компрессии и выделяемая вследствие повышенного трения, сконцентрирована в маленьком объеме области нагнетания, где температура может быстро увеличиваться до 300°C и выше. Такое чрезмерное повышение температуры приводит к повреждению спиралей и подшипников менее, чем за одну минуту, особенно в мощных компрессорах. Выход из строя может произойти в течение первых нескольких часов; повреждение, произошедшее в процессе заправки на месте установки, может проявиться несколько позднее.

Другие типичные ошибки при заправке на месте установки включают заправку недостаточного или избыточного количества хладагента, проникновение в систему влаги или воздуха и т.п. Со временем каждая из этих ошибок может привести к выходу компрессора из строя.

Заправка на месте установки производится с использованием минимального количества оборудования. Для удовлетворительного выполнения работ необходим следующий минимум оборудования:-

Набор ремонтных манометров	Вакуумметр
Шланги	Весы
Вакуумный насос	Термометр

Необходимо заправлять количество хладагента, указанное производителем. Лицо, производящее установочные работы, должно следовать рекомендациям производителя:

1. Процедура заправки - однофазные компрессоры

Откачать воздух из системы до давления 500 микрон ртутного столба (67 Па). Для уменьшения времени откачки используйте короткие шланги большого диаметра и подсоединяйте их к сервисным патрубкам системы без ограничений. Качество вакуума нельзя определить по времени - необходимо использовать надежный вакуумметр (напр., электронный вакуумметр).

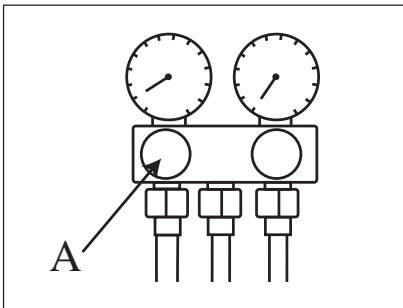
Перевернуть цилиндр с хладагентом вверх дном, продуть заправочный шланг и заправлять жидкостью через заправочный патрубок жидкостной линии до прекращения потока хладагента или до заправки требуемой массы. При необходимости дополнительной заправки запустить систему и медленно вводить жидкость со стороны всасывания до заполнения системы.

Фирма Copeland рекомендует заправлять жидкий хладагент со стороны всасывания, КОНТРОЛИРУЯ процесс заправки, до заполнения системы. Эта рекомендация недействительна для поршневых компрессоров, для которых заправка жидким хладагентом со стороны всасывания может привести к серьезной поломке.

Внимательно следите за давлением всасывания и давлением нагнетания: в течение всего процесса заправки давление всасывания не должно падать ниже 25 фунтов на кв. дюйм (1,7 бар).

Осторожно

- Если одновременно открыты вентиль цилиндра и вентиль "А" распределительной гребенки, манометр распределительной гребенки будет показывать давление в цилиндре, а не давление всасывания.



Существует много способов "контролируемой" заправки жидкого хладагента со стороны всасывания:-

1. Использовать вентиль А на распределительной гребенке
2. Использовать вентиль на цилиндре с хладагентом
3. Заправлять через вентиль Шредера
4. Использовать шланг с депрессором вентиля Шредера
5. Заправлять со стороны всасывания на некотором расстоянии от компрессора
6. Все вышеперечисленное

2. Процедура заправки - трехфазные компрессоры

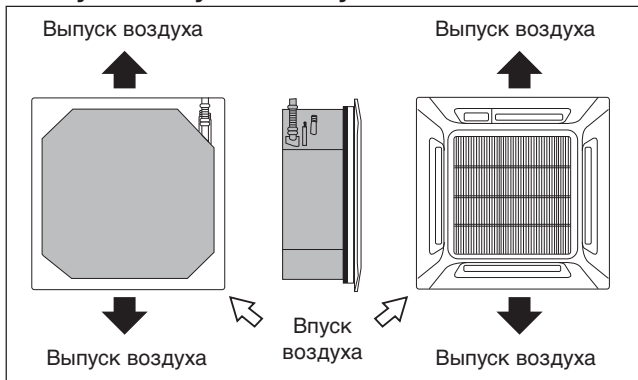
Порядок заправки в основном такой же, как и для однофазных моделей, но компрессор при запуске может работать в неправильном направлении. В этом случае необходимо поменять местами две фазы и запустить его снова. Кратковременное вращение в противоположном направлении не причинит компрессору вреда.

Все компрессоры Specter (Модель: ZR90 к ZR19M) оборудованы внутренними температурными предохранителями, которые очень эффективно защищают от опасного повышения температуры нагнетания при заправке. Предохранительный модуль при срабатывании выключает компрессор на 30 минут. Как правило, нет необходимости ждать 30 минут, чтобы выполнить сброс модуля. После остывания компрессора сброс модуля осуществляется путем отключения электропитания от управляющей схемы. Очень часто случается, что мастер-наладчик не понимает причины срабатывания предохранителя и замыкает цепь в обход него с помощью перемычки, после чего продолжает заправку системы, и убирает перемычку после завершения заправки. Компрессор, возможно, и будет после этого работать, но с уверенностью можно сказать, что он поврежден, и его преждевременный выход из строя неизбежен.

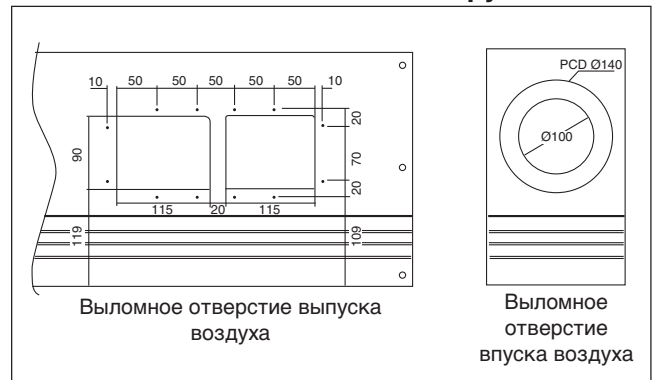
Характеристика короткой вентиляционной трубы

- Комнатный блок рассчитан на выпуск воздуха и его впуск через выламывающееся отверстие для соединения вентиляционной трубы. Однако, соединение короткой вентиляционной трубы для выпуска воздуха возможно только с одной стороны.
- Использование короткой вентиляционной трубы для выпуска воздуха улучшит распределение воздушного потока при наличии препятствия (например, осветительный прибор) и в длинной, узкой комнате или в L-образной формы комнате. Он также используется для кондиционирования двух комнат одновременно.

Возможные направления для выпуска воздуха и впуска воздуха



Возможные размеры отверстия для соединения вентиляционной трубы



ПРИМЕЧАНИЕ

- Старайтесь не использовать короткую вентиляционную трубу, на которой решетка выпуска воздуха может быть полностью закрыта, что нужно для предотвращения заледенения испарителя.
- Для предотвращения формирования конденсата, удостоверьтесь, что существует достаточная теплоизоляция и нет утечки холодного воздуха после установки короткой вентиляционной трубы.
- Обеспечьте поступление до 20% свежего воздуха от всего воздушного потока. Также обеспечьте наличие камеры и использование вентиляторного усилителя.

Задельвающий материал

- Нельзя заделывать один из четырех отверстий выпуска воздуха. (заделывание двух или более воздушных отверстий может привести к сбоям в работе).
- Снимите переднюю панель и заделайте отверстие выпуска воздуха на комнатном блоке при помощи заделывающего материала.
- Этот заделывающий материал той же длины, что длинное отверстие выпуска воздуха. Желательно заделать короткое отверстие выпуска воздуха, для этого срежьте заделывающий материал для его укорачивания.
- Протолкните заделывающий материал внутрь на 10 мм наружу дна комнатного блока так, чтобы он не задевал воздушного жалюзи. Удостоверьтесь, чтобы не протолкнуть заделывающий материал далее чем на 10 мм.

ПОКАЗАНИЯ ИНДИКАТОРОВ

Пульт дистанционного управления

Когда на пульте дистанционного управления загорается инфракрасный индикатор функционирования, то датчик сигналов на комнатном блоке произведет сигнал "бип" для подтверждения получения сигнала.

LED				Неисправность	Действия
СЕТЬ	ТАЙМЕР	СОН/БОГРЕВ	Другие Светодиодные Индикаторы		
Мигает 1 раз	-	-	Мигает индикатор режима вентилятора	Датчик комнатной температуры разомкнут или закорочен	Обращайтесь к Вашему дилеру
Мигает 2 раза	-	-	Мигает индикатор режима осушения и вентилятора	Датчик внутреннего змеевика открыт	
Мигает 3 раза	-	-	Мигает индикатор режима осушения	Датчик наружного змеевика открыт	
-	Мигает 1 раз	-	Мигает индикатор режима охлаждения	Перегрузка компрессора / замыкание датчика внутреннего змеевика / замыкание датчика наружного змеевика	
-	Мигает 3 раза	-	Мигает индикатор режима охлаждения и осушения	Утечка газа	
-	Мигает 2 раза	-	Мигает индикатор режима охлаждения и вентилятора	Поломка водяного насоса	

ОБЩАЯ ПРОВЕРКА

- Удостоверьтесь, что :-
 - 1) Блок установлен в надежном и крепком положении.
 - 2) Трубопроводы и соединения не дают течь после заправки.
 - 3) Провода соединены правильно.
- Проверка слива – налейте немного воду в главную сливную трубу из гибкого сливного шланга.
- Рабочие испытания :-
 - 1) Проведите рабочие испытания после проверки слива и наличия утечки газа.
 - 2) Проверьте следующее :-
 - а. Установлена ли вилка плотно в штепсельную розетку?
 - б. Слышны ли какие-нибудь ненормальные шумы из блока?
 - в. Есть ли какая-нибудь ненормальная вибрация самого блока или трубопроводов?
 - г. Равномерен ли слив воды?
- Убедитесь, что :-
 - 1) Вентилятор компрессора включился, с теплым воздухом выходящим из компрессора.
 - 2) Испарительный нагнетатель включился и происходит выпуск холодного воздуха.
 - 3) Пульт дистанционного управления имеет задержку 3 минуты. Таким образом, требуется 3 минуты, прежде чем наружный блок конденсации включится.

УСЛОВИЯ СТАНДАРТНОЙ РАБОТЫ

Охлаждение

Температура	Ts °C / °F	Th °C / °F
Минимальная комнатная температура	19,4 / 66,9	13,9 / 57,0
Максимальная комнатная температура	26,7 / 80,1	19,4 / 66,9
Минимальная наружная температура	19,4 / 66,9	13,9 / 57,0
Максимальная наружная температура	46 / 114,8	24 / 75,2

Обогрев

Температура	Ts °C / °F	Th °C / °F
Минимальная комнатная температура	10 / 50	-
Максимальная комнатная температура	26,7 / 80,1	-
Минимальная наружная температура	-8 / 17,6	-9 / 15,8
Максимальная наружная температура	24 / 75,2	18 / 64,4

Ts : Шарик сухого термометра

Tx : Шарик смоченного термометра



Внимание

- Отключите сетевое питание перед обслуживанием блока кондиционера.
- НЕ вытаскивайте сетевой шнур, когда сеть ВКЛЮЧЕНА. Это может стать причиной резкой нагрузки тока, что может привести к возгоранию.

ФУНКЦИЯ БЕСПОРЯДОЧНОГО АВТОСТАРТА

Если произошло внезапное отключение тока при работающем блоке, то он автоматически возобновит тот же операционный режим при восстановлении подачи питания. (Применимо только для блоков с этой функцией)



Осторожно

Прежде чем отключить питание сети, установите переключатель ВКЛ/ВЫКЛ пульта дистанционного управления в положение "ВЫКЛ" для предотвращения срабатывания аварийного выключателя блока.

Если это не будет сделано, то двигатель вентилятора начнет сразу же работать при восстановлении питания, что представляет собой опасность для обслуживающего персонала и пользователя.

СЕРВИС И ТЕХНИЧЕСКОЕ ОБСЛУЖИВАНИЕ

Узлы обслуживания	Процедуры технического обслуживания	Время
Комнатный воздушный фильтр	<ol style="list-style-type: none"> 1. Очистите от пыли фильтр пылесосом или вымойте его в теплой воде (ниже 40°C) нейтральным моющим средством. 2. Хорошо прополощите и высушите фильтр перед установкой его обратно в блок. 3. Не используйте бензиновые, легкоиспаряющиеся вещества или химические средства для очистки фильтра. 	Не реже 2 раз в неделю. Чаще при необходимости.
Комнатный блок	<ol style="list-style-type: none"> 1. Очистите от грязи или пыли решетку или панель, вытирая при помощи мягкой ткани смоченной в теплой воде (ниже 40°C) нейтральным моющим средством. 2. Не используйте бензиновые, легкоиспаряющиеся вещества или химические средства для очистки комнатного блока. 	Не реже 2 раз в неделю. Чаще при необходимости.



Осторожно

Не устанавливайте обогревательные приборы в непосредственной близости от кондиционеру. Это может привести к расплавлению пластиковой панели или ее деформации в результате высокой температуры.

МЕРЫ ПО УСТРАНЕНИЮ

При обнаружении сбоев в работе кондиционера, немедленно выключите питание сети блока. Проверьте нижеследующие признаки неисправностей, причины и советы простейших мер по устранению.

Неисправность	Причины/Действия
1. Компрессор не начинает функционирование по прошествии 3 минут после включения кондиционера.	- Защита от частого включения. Подождите от 3 до 4 минут, чтобы компрессор включился.
2. Кондиционер не работает.	- Отсутствие сетевого питания или требуется замена предохранителя. - Вилка не вставлена. - Существует вероятность того, что таймер задержки установлен неправильно. - Если неисправность не устранена после всех этих проверок, пожалуйста, свяжитесь с персоналом, установившего кондиционер.
3. Очень незначительный поток воздуха.	- Воздушный фильтр загрязнен. - Двери или окна открыты. - Забился впуск и выпуск воздуха. - Установленная температура недостаточно высока.
4. При выпуске воздуха имеется неприятный запах.	- Неприятный запах может быть вызван сигаретами, частицами дыма, парфюмерии и т.п., которые могли осесть на змеевике.
5. Конденсат на передней решетке комнатного блока.	- Это вызвано влагой в воздухе после продолжительного времени функционирования. - Установленная температура слишком низка, увеличьте установленную температуру и установите скорость вентилятора на высокую.
6. Вода выливается из кондиционера.	- Выключите блок и обращайтесь к дилеру.
7. Шипящий звук воздуха из кондиционера во время работы.	- Попадание хладагента на испарительный змеевик.

Если неисправность неустранима, пожалуйста, обращайтесь к Вашему местному дилеру / специалисту.

УСТРОЙСТВО ЗАДАНИЯ ПОСЛЕДОВАТЕЛЬНОСТИ ОПЕРАЦИЙ (ДОПОЛНИТЕЛЬНО)

В блоке со спиральным компрессором вращение возможно только в одну сторону. По этой причине на нем устанавливается защитное устройство (фазовый предохранитель) для того, чтобы не допустить неправильного подключения электрических фаз. В случае неправильного соединения с источником трехфазного напряжения срабатывает фазовый предохранитель, предотвращая запуск блока. Это устройство находится в коробке управления наружного блока.

В следующей таблице отображены показания светодиодных индикаторов фазового предохранителя при нормальной работе и в аварийных ситуациях.

Описание \ LED	PW (Красный)	P_R (Желтый)	P_S (Желтый)	P_T (Желтый)	Действия
Нормальная работа	○	●	●	●	-
Обратная фаза	◐	◐	◐	◐	Выключить блок. Проверить трехфазное подключение
Отсутствует фаза T	◐	●	●	◐	Выключить блок. Проверить трехфазное подключение
Отсутствует фаза S	◐	●	◐	●	Выключить блок. Проверить трехфазное подключение
Отсутствует фаза R	●	●	●	●	Выключить блок. Проверить трехфазное подключение
Отсутствует фаза S&T ⁺	◐	●	◐	◐	Выключить блок. Проверить трехфазное подключение
Перегрузка ⁺	◐	●	●	●	Высокая температура нагнетания. Проверьте систему хладагента.
Отсутствует датчик ⁺	◐	○	○	○	Выключить блок. Подключить датчик

○ ВКЛ

● ВЫКЛ

◐ Быстрое мигание

Примечания: 1. Символ “+” обозначает функции фазного фазового предохранителя PP01.

2. В случае отсутствия фазы R световая или звуковая индикация ошибки отсутствует, но реле 71 и реле 81 разрывают цепь.

Внимание

- Устранение неисправностей должно производиться квалифицированным персоналом.

- In the event that there is any conflict in the interpretation of this manual and any translation of the same in any language, the English version of this manual shall prevail.
- The manufacturer reserves the right to revise any of the specification and design contain herein at any time without prior notification.
- En cas de désaccord sur l'interprétation de ce manuel ou une de ses traductions, la version anglaise fera autorité.
- Le fabricant se réserve le droit de modifier à tout moment et sans préavis la conception et les caractéristiques techniques des appareils présentés dans ce manuel.
- Im Falle einer widersprüchlichen Auslegung der vorliegenden Anleitung bzw. einer ihrer Übersetzungen gilt die Ausführung in Englisch.
- Änderungen von Design und technischen Merkmalen der in dieser Anleitung beschriebenen Geräte bleiben dem Hersteller jederzeit vorbehalten.
- Nel caso ci fossero conflitti nell'interpretazione di questo manuale o delle sue stesse traduzioni in altre lingue, la versione in lingua inglese prevale.
- Il fabbricante mantiene il diritto di cambiare qualsiasi specificazione e disegno contenuti qui senza precedente notifica.
- En caso de conflicto en la interpretación de este manual, y en su traducción a cualquier idioma, prevalecerá la versión inglesa.
- El fabricante se reserva el derecho a modificar cualquiera de las especificaciones y diseños contenidos en el presente manual en cualquier momento y sin notificación previa.
- В случае противоречия перевода данного руководства с другими переводами одного и того же текста, английский вариант рассматривается как приоритетный.
- Завод-изготовитель оставляет за собой право изменять характеристики и конструкцию в любое время без предварительного уведомления.

- اذا حدث اي تعارض في تفسير هذا الكتيب واي اختلاف في الترجمة نفسها بأية لغة كانت، تكون النسخة الانكليزية هي السائدة.
- يحتفظ المصنع بحق تعديل التصميم واية مواصفات موجودة هنا في اي وقت من دون إشعار مسبق.