



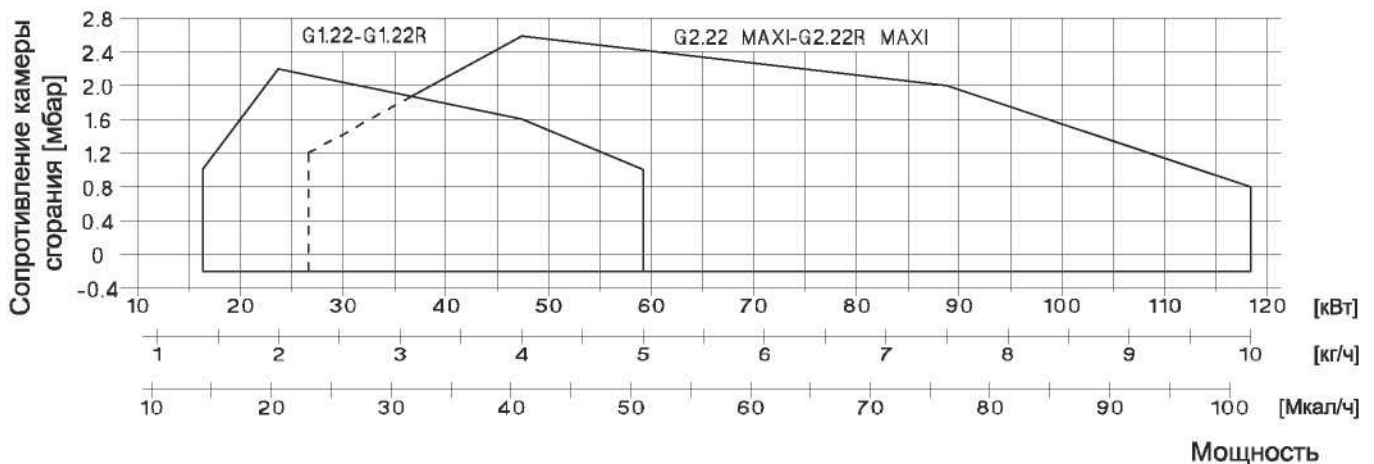
ИНСТРУКЦИЯ ПО НАСТРОЙКЕ ГОРЕЛОК МОДЕЛЕЙ

**Gamma G 1.22 - Gamma G 1.22R - Gamma G 2.22 - Gamma
G 2.22R - G X3.22 - G X4.22**

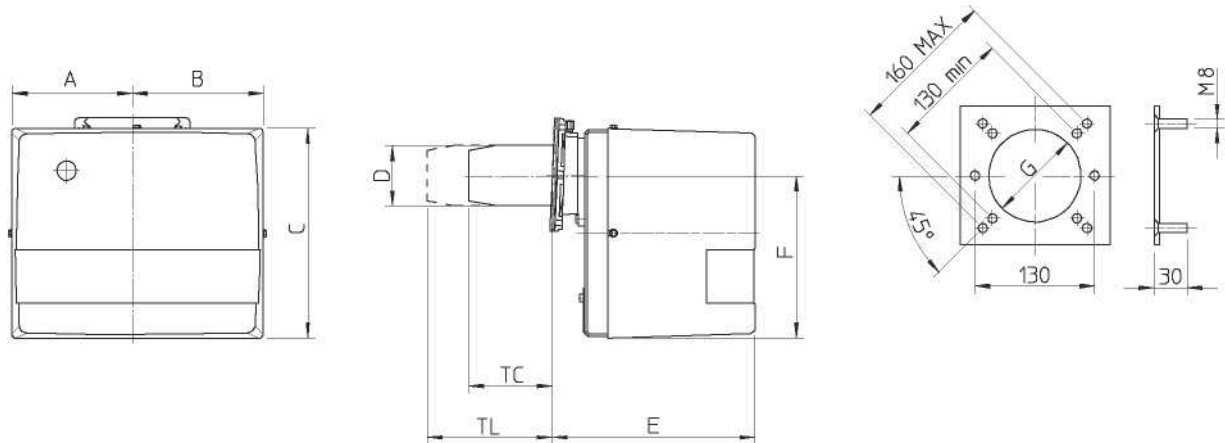
ТЕХНИЧЕСКИЕ ХАРАКТЕРИСТИКИ

МОДЕЛЬ		Gamma G1.22R	Gamma G1.22	Gamma G2.22R MAXI	Gamma G2.22 MAXI
Расход топлива	л/ч	1.4/2.0-5.0	1.4/2.0-5.0	2.2/4.0-9.8	2.2/4.0-9.8
Мощность	М кал/ч	14.3/20.4-51	14.3/20.4-51	22.4/40.8-99.9	22.4/40.8-99.9
Мощность	кВт	16.6/23.7-59.2	16.6/23.7-59.2	26/47.3-116	26/47.3-116
Мощность двигателя	Вт	100	100	100	100
Мощность подогревателя	Вт	30-110		30-110	-
Макс. потребл. мощность	Вт	455	335	455	335
Топливо		жидкое топливо с вязкостью 1,5°E при 20°E = 6,2 сСт = 35 сек. Redwood №1			
Давление насоса		9-19 бар (заводская установка), макс. давление 20 бар			
Напряжение питания		однофазное 230 В (-15%+10%) 50 Гц			
Степень электрозащиты		IP 40			
Время срабатывания блока управления		≤ 10 сек.			

РАБОЧИЙ ДИАПАЗОН: мощность - сопротивление камеры



ГАБАРИТНЫЕ РАЗМЕРЫ (мм)

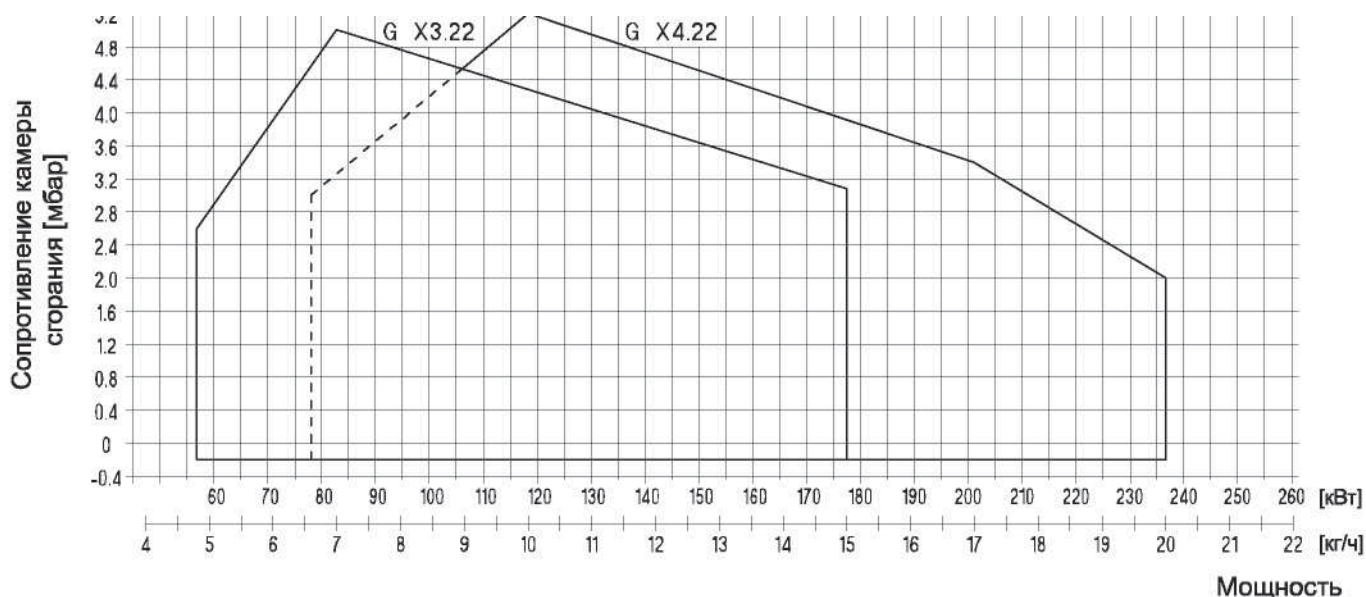


Модель	A	B	C	D	E	F	G	TC	TL
1.22-1.R22	157	170	275	80	265	210	90	112	152
2.22-2R.22	157	170	275	90	265	210	100	112	152

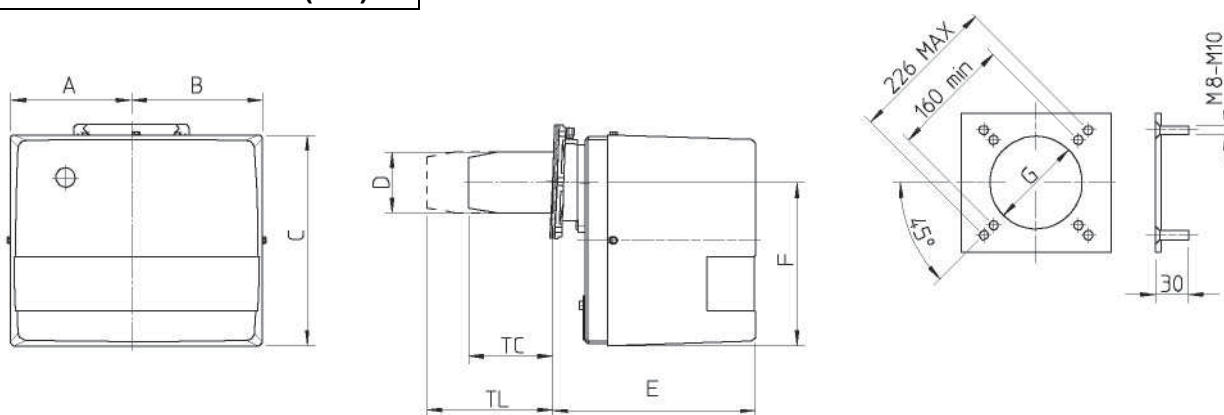
ТЕХНИЧЕСКИЕ ХАРАКТЕРИСТИКИ

МОДЕЛЬ	Gamma G X3.22		Gamma G X4.22	
Расход топлива	л/ч	4.8/7-15	л/ч	6.8/10-20
Мощность	Мкал/ч	49/71-153	Мкал/ч	69/102-204
Мощность	кВт	57/83-178	кВт	80/118-236
Мощность двигателя	Вт	150	Вт	200
Мощность подогревателя	Вт	-	Вт	-
Макс. потребл. мощность	Вт	355	Вт	405
Топливо	жидкое топливо с вязкостью 1,5°E при 20°E = 6,2 сСт = 35 сек. Redwood №1			
Давление насоса	9-19 бар (заводская установка), макс.давление 20 бар			
Напряжение питания	однофазное 230 В (-15% +10% 0%) 50 Гц			
Степень электробезопасности	IP 40			
Время срабатывания блока управления	≤ 10 сек.			

РАБОЧИЙ ДИАПАЗОН: мощность - сопротивление камеры сгорания

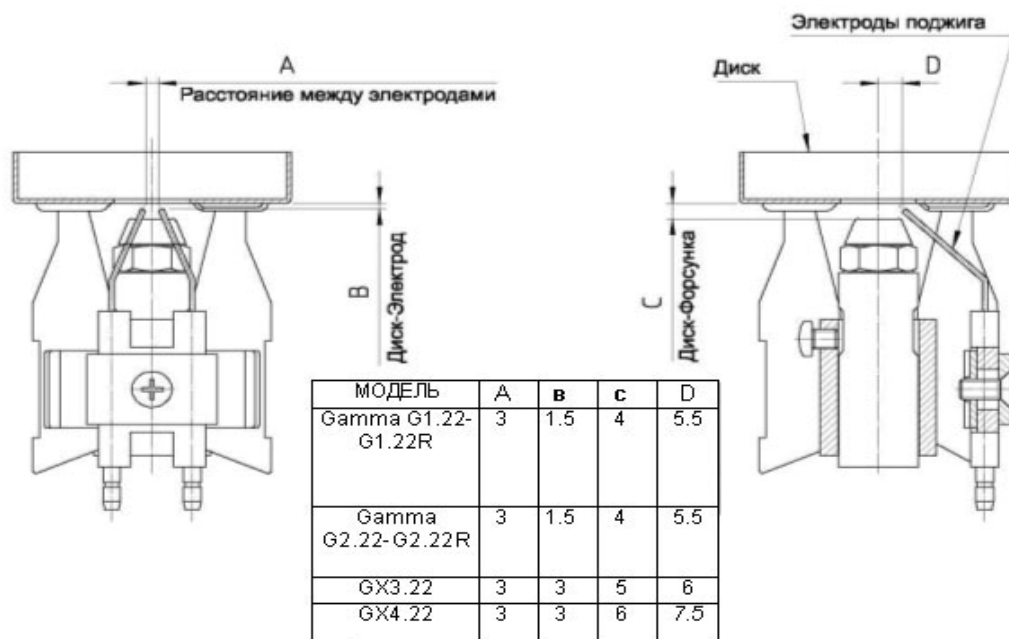


ГАБАРИТНЫЕ РАЗМЕРЫ (мм)



МОДЕЛЬ	A	B	C	D	E	F	G	TC	TL
Gamma G X3.22	179	189	318	110	298	248	120	130	250
Gamma G X4.22	179	189	318	125	298	248	140	130	250

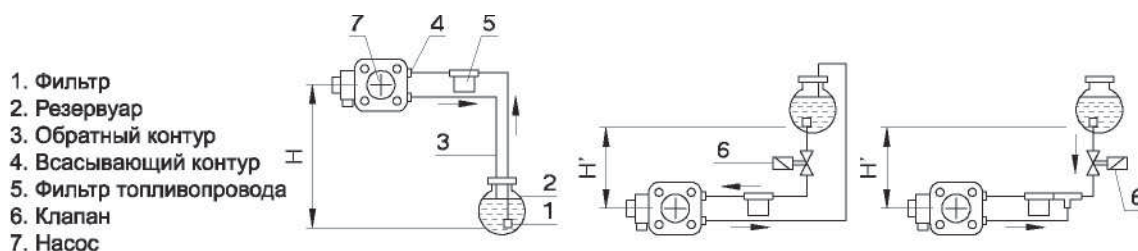
УСТАНОВКА ЭЛЕКТРОДОВ



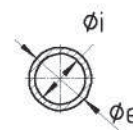
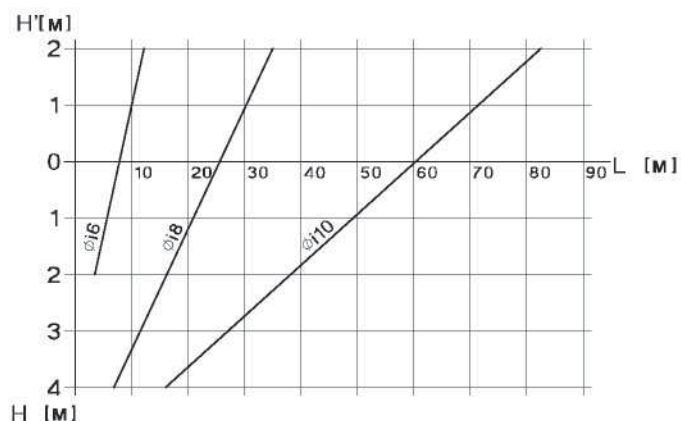
ПУСК ТОПЛИВНОГО НАСОСА

Убедитесь в правильном подключении всасывающего и обратного контуров (отмечено стрелками на схеме), и в том, что обратный контур не имеет закрытых участков. Запустите горелку с одновременной подсветкой фотосопротивления и стравите воздух из штуцера отбора давления до появления из него топлива.

ГИДРАВЛИЧЕСКАЯ СХЕМА И ДИАМЕТРЫ ТОПЛИВОПРОВОДА



УСТАНОВКА ДОЛЖНА ПРОИЗВОДИТЬСЯ В СООТВЕТСТВИИ С ДЕЙСТВУЮЩИМИ ТРЕБОВАНИЯМИ



Данные приведены для герметичной системы. Рекомендуется использование медных труб. Отрицательное давление не должно превышать 0,4 бар.

ТАБЛИЦА НАСТРОЕК

Параметры заданы для сопротивления камеры сгорания равного 0,01 мбар. Окончательную настройку производить при помощи газоанализатора.

МОДЕЛЬ	ФОРСУНКА ØP.H. x °	СМЕСИТ. КОМПЛЕКТ [отметка]	1-я СТУПЕНЬ				2-я СТУПЕНЬ			
			ДАВЛЕ- НИЕ [бар]	РАСХОД [кг/ч]	МОЩНОСТЬ [кВт-Мкал/ч]	ВОЗДУХ [отметка]	ДАВЛЕ- НИЕ [бар]	РАСХОД [кг/ч]	МОЩНОСТЬ [кВт-Мкал/ч]	ВОЗДУХ [отметка]
Gamma G1.22 G1.22R	0.40x80°	8	9	1.4	18.8-14.3	0.5	19	2.0	23.7-20.4	3.5
	0.60x80°	13	9	2.1	24.8-21.4	3.5	19	3.0	35.5-30.8	6
	0.75x80°	16	9	2.6	30.8-26.5	5	20	4.0	47.3-40.8	8
	1.00x80°	20	9	3.5	41.4-35.7	5.5	19	5.1	60.3-52	9.5
Gamma G2.22 G2.22R	1.00x80°	0	9	3.5	41.4-35.7	5.5	20	6	59.2-51	9.5
	1.25x80°	4	9	4.2	48.7-42.8	6.5	19	6.1	72.2-62.2	10.5
	1.35x80°	8	9	4.7	55.8-47.8	7.6	19	7	85.8-74.8	11
	1.65x80°	12	9	5.6	68.3-57.1	9	20	8	94.7-81.8	11.5
	1.75x80°	16	9	6.1	72.2-62.2	9	20	6.8	104.1-88.8	13
	2.00x80°	20	9	6.9	81.6-70.4	9.5	19	10	118.3-102	14.5

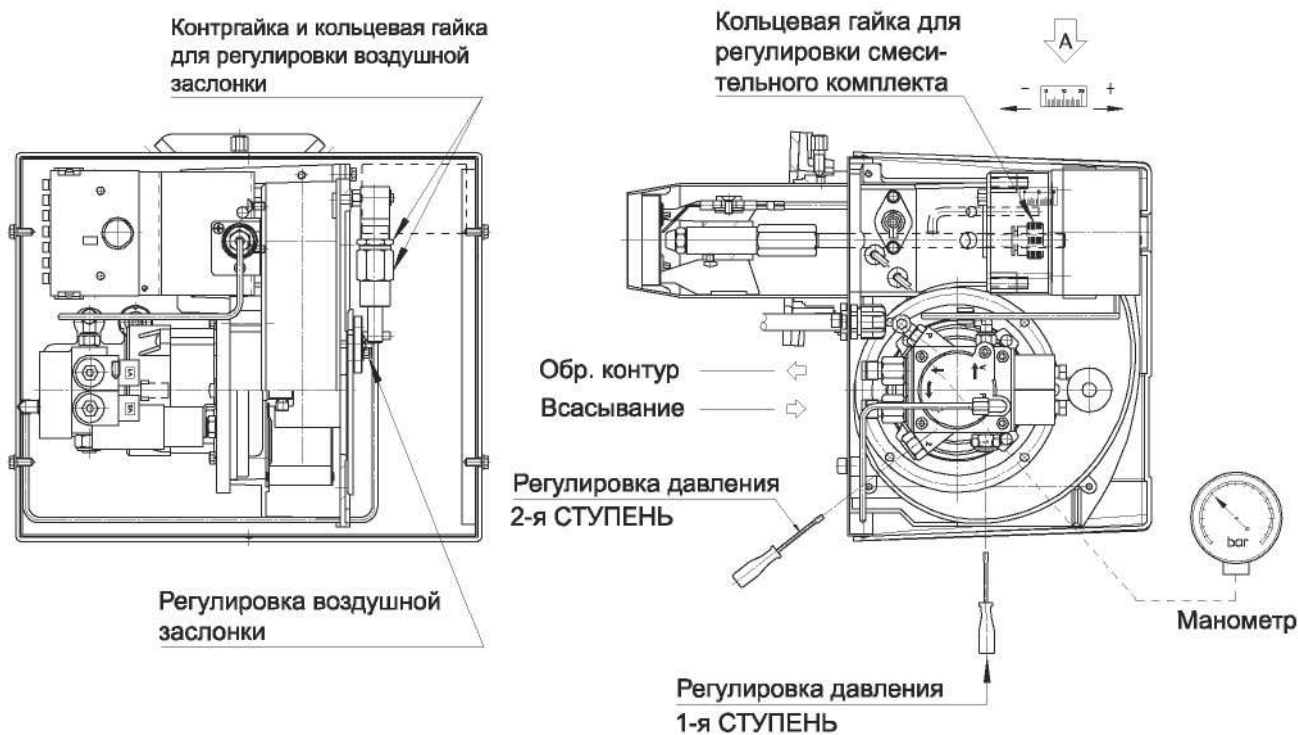


ТАБЛИЦА НАСТРОЕК

Параметры заданы для сопротивления камеры сгорания равного 0,01 мбар. Окончательную настройку производить при помощи газоанализатора.

	 ФОРСУНКА С.Р.Н. х °	 СМЕСИТ. КОМПЛЕКТ [ОТМЕТКА]	1-я СТУПЕНЬ				2-я СТУПЕНЬ			
			 ДАВЛЕ- НИЕ [Бар]	 РАСХОД [л/ч]	 МОЩНОСТЬ [Вт-Мкал/ч]	 ВОЗДУХ	 ДАВЛЕ- НИЕ [Бар]	 РАСХОД [л/ч]	 МОЩНОСТЬ [Вт-Мкал/ч]	 ВОЗДУХ
Gamma GX3.22	1.35x60°	4	9	4.8	56.9-49	8°	19	7	83-71.4	12.5°
	1.50x60°	6	9	5.2	61.7-53	8°	20	8	94.9-81.6	12.5°
	1.75x60°	7	9	6.3	74.7-64.3	10°	19	9	106.7-91.8	17.5°
	2.00x60°	9	9	7.3	86.6-74.5	12.5°	18	10	118.6-102	17.5°
	2.00x60°	10	9	7.3	86.6-74.5	12.5°	20	11	130.5-112.2	20°
	2.25x60°	12	9	8.0	94.9-81.6	12.5°	20	12	142.4-122.4	22.5°
	2.50x60°	14	9	8.8	104.4-89.8	15°	20	13	154.2-132.6	22.5°
	2.75x60°	15	9	9.9	117.4-100	17.5°	19	14	166-142.8	30°
	3.00x60°	17	9	10.3	122.2-105	20°	20	15	177.9-153	35°
Gamma GX4.22	2.00x60°	2	9	7	82.8-71.4	10°	19	10	118.3-102	17.5°
	2.25x60°	3	9	8	94.6-81.6	12.5°	19	11	130.2-112.2	20°
	2.50x60°	4	9	9	106.5-91.8	15°	17	12	142-122.4	22.5°
	2.50x60°	6	9	9	106.5-91.8	15°	19	13	153.6-132.6	22.5°
	2.75x60°	8	9	10	118.3-102	17.5°	19	14	185.8-142.8	22.5°
	3.00x60°	10	9	10.5	124.2-107.1	17.5°	19	15	177.5-153	25°
	3.25x60°	12	9	11.5	136-117.3	17.5°	17	16	189.3-163.2	25°
	3.50x60°	14	9	12.5	147.9-127.5	20°	17	17	201.1-173.4	27.5°
	3.50x60°	16	9	12.5	147.9-127.5	20°	19	18	213-183.6	30°
	4.00x60°	18	9	14	164.7-142.8	22.5°	19	19	224.8-193.8	35°
4.00x60°	20	9	14	184.7-142.8	22.5°	19	20	236.6-204	45°	

