



DK2

КОТЕЛ
НАПОЛЬНЫЙ

**ИНСТРУКЦИЯ ПО
МОНТАЖУ И
ЭКСПЛУАТАЦИИ**



ОГЛАВЛЕНИЕ

1. Необходимые действия до начала эксплуатации котла. Меры безопасности	3
2. Техническая спецификация	5
3. Инструкция по монтажу котла	19
4. Руководство по монтажу отопительной сети	22
и	
5. Тип топлива и топливная линия	26
6. Установка котла в систему	29
7. Инструкция по запуску	30
8. Схемы электро сетей	42
9. Обслуживание	46
10. Неисправности, которые могут быть устранены без вызова представителя службы сервиса. Меры безопасности.	47
11. Гарантийное обслуживание	48

Параграф 1. Необходимые действия до начала эксплуатации котла. Меры безопасности:

Монтаж установки выполняется представителями торговой организации или представителями монтажной службы.

Дымоход должен быть отдельным. Нельзя пользоваться дымоходом обычного и составного типа. Дымоход не должен иметь задвижек. Труба дымохода не должна соединяться со световым люком. Внутренний диаметр дымохода не должен быть меньше 15см. Минимальное расстояние между выходным отверстием дымовой трубы и коньком крыши должно быть не менее 0,8м. Установка по возможности должна монтироваться вблизи дымохода, длина дымохода не должна быть большой, иметь необходимый уклон и обязательно соответствовать размерам, указанным в данной инструкции.

Для постоянного притока воздуха в помещение, где установлен котел, необходимо предусмотреть вентиляционные отверстия.

Категорически **запрещается** устанавливать котел в ванной

комнате, душевой и на открытом балконе. Помещение, в котором размещается котел должно подходить по акустическим данным, т.е. не способствовать повышению уровня шума.

Котлы этого типа работают на дизельном топливе. Другие виды топлива (мазут, керосин и т.п.) не используются. В котлах на жидком топливе возможно применение природного и сжиженного газа. Для этого необходимо установить горелку для природного газа.

Следует выбрать расширительный бак закрытого типа. Если в системе используется расширительный бак закрытого типа, нет необходимости в применении дополнительно открытого расширительного бака. Нельзя удалять воздух через воздушный клапан закрытого расширительного бака. Максимальная производительность воды в системе указана в таблице технических характеристик. Необходимо следить за тем, чтобы

объем воды в сети не превышал указанных величин.

Вода из системы не сливается за исключением необходимости проведения ремонтных работ или при угрозе замерзания. В целях защиты от замерзания в систему добавляется антифриз в количестве 15% от объема воды. При использовании чугунных радиаторов систему следует тщательно промыть. Запрещается производить забор воды из системы котла (за исключением случаев деаэрирования). В системе следует применять медные, стальные или пластиковые трубы в алюминиевой фольге. Категорически нельзя производить регулирование системы. Разводку выполнять в точном соответствии с данными в инструкции схемами. Необходимо контролировать наличие воды в циркуляционной помпе. Некоторые детали (расширительный бак и т.п.) комплектуются соответственно моделям установок. Поэтому при приемке котла

необходимо удостовериться в его комплектности.

Топливный бак нельзя устанавливать на котел. На топливную систему необходимо обязательно установить фильтр очистки. Соединения топливного бака с горелкой выполняются из медных, стальных или алюминиевых трубок. Выполнять соединения из какого-либо другого материала (например, оцинкованные трубки) категорически запрещается. В случае, если уровень топливного бака ниже уровня горелки на топливопровод следует установить контрольный вентиль. Соединения топливопровода должны выполняться в соответствии со стрелками на топливном насосе, показывающими направление входа и выхода.

Котел нельзя устанавливать вблизи от печей и отопительных приборов,

а также в местах подверженных промерзанию.

Для очистки наружных панелей и пульта управления нельзя применять химические средства и острые предметы. Идеальное средство для чистки – теплая вода с мылом. По бокам котла, с двух сторон следует оставить расстояние не менее 50см.

После полного окончания монтажа и подготовки котла к подключению, вызвать представителя сервисной службы.

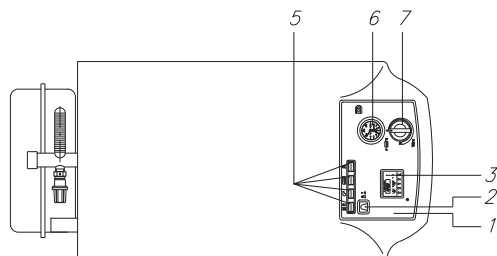
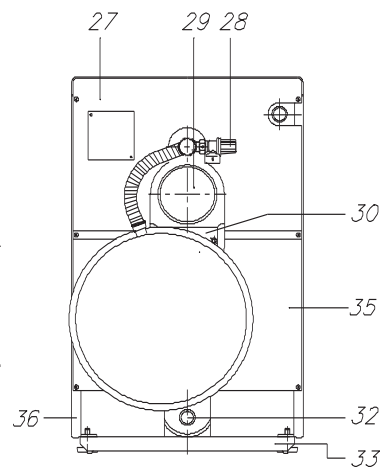
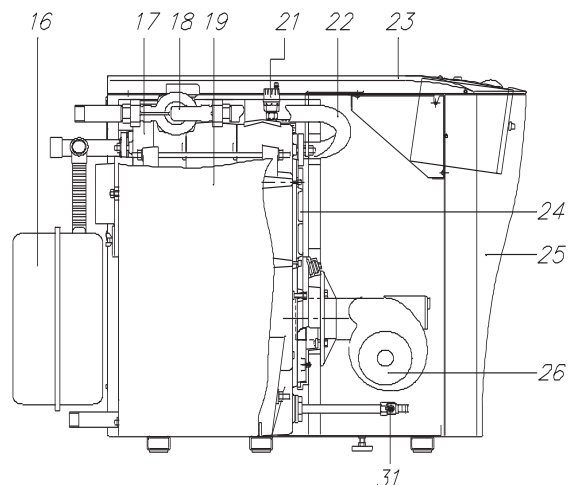
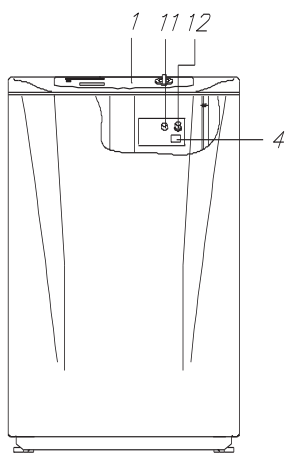
При обнаружении утечки топлива перекрыть вентиль подачи топлива на баке и отключить котел. После устранения неисправности открыть вентиль подачи топлива и вновь запустить котел. В случае невозможности устранить неисправность самостоятельно - вызвать представителя сервисной службы.

Руководство по эксплуатации необходимо сохранять и после монтажа котла.

Не притрагиваться к частям котла и регулировкам, кроме тех, которые указаны в данном Руководстве.

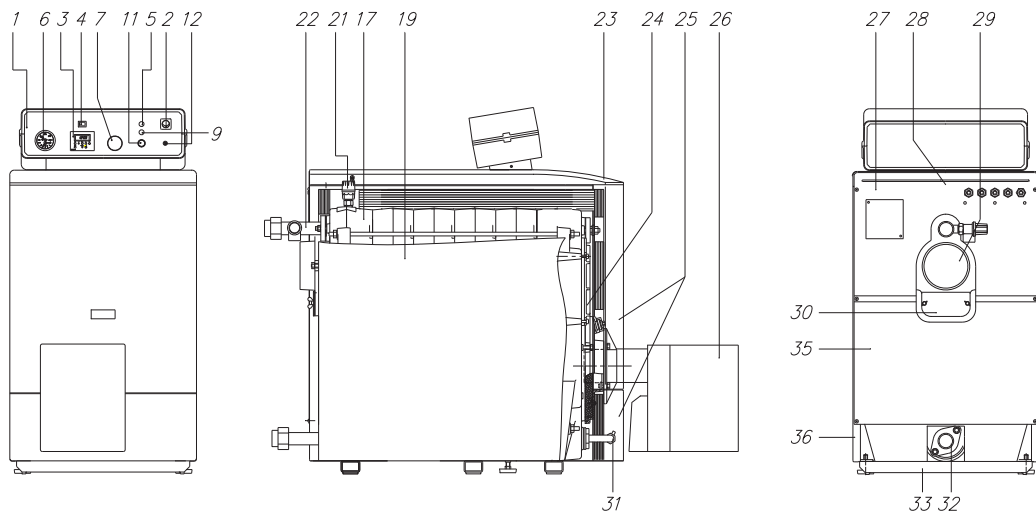
Параграф 2. Техническая Спецификация

(18, 24, 30.000 ккал/час)



- | | |
|--|--------------------------------------|
| 1. Панель управления | 22. Труба подачи воды |
| 2. Кнопка выключателя | 23. Верхняя панель |
| 3. Таймер | 24. Крышка переднего люка прочистки |
| 4. Переключ. авто – ручного режимов | 25. Передняя панель |
| 5. Контрольно-предохранительные сигналы | 26. Горелка |
| 6. Термоманометр | 27. Задняя верхняя панель |
| 7. Ручка термостата | 28. Предохранительный вентиль |
| 11. Предохранительный термостат | 29. Отверстие дымохода |
| 12. Предохранитель | 30. Крышка прочистки дымового канала |
| 16. Закрытый расширительный бак | 31. Кран наполнения/слива |
| 17. Литой котельный блок | 32. Труба обратной воды |
| 18. Циркуляционный насос | 33. Шасси |
| 19. Стекловата | 35. Задняя нижняя панель |
| 20. Предохранительный термостат (поверхностной чувствительности) | 36. Боковая панель |
| 21. Продувочный вентиль | |

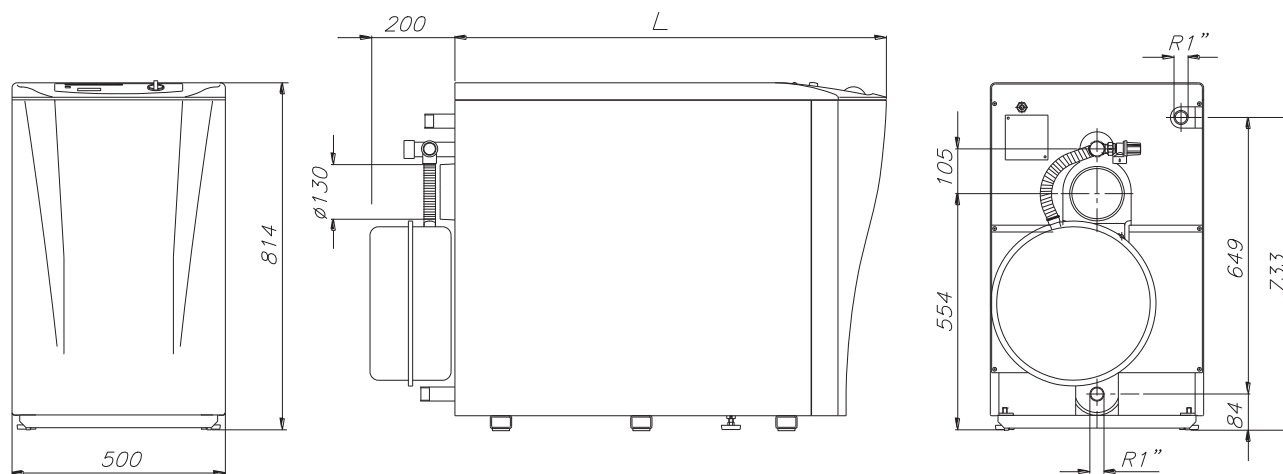
(40, 50.000 ккал/час)



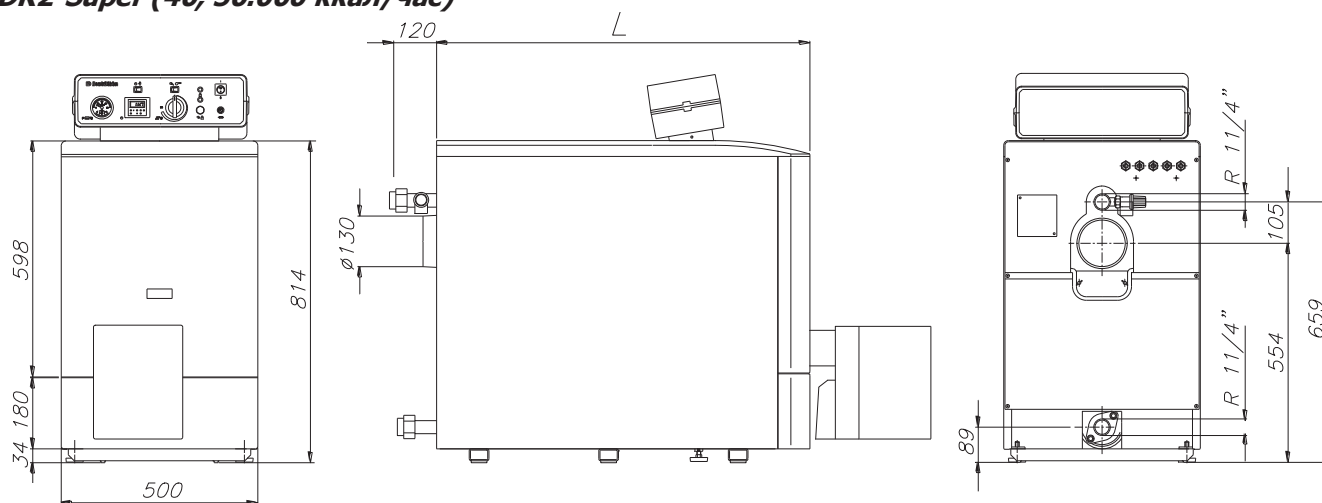
- | | |
|--|-------------------------------------|
| 1.Панель управления | 23.Верхняя панель |
| 2.Кнопка выключателя | 24.Крышка переднего люка прочистки |
| 3.Таймер | 25.Передняя панель |
| 4.Переключ. авто – ручного режимов | 26.Горелка |
| 5.Контрольно-предохранительные сигналы | 27.Задняя верхняя панель |
| 6.Термометр | 28.Предохранительный вентиль |
| 7.Ручка термостата | 29.Отверстие дымохода |
| 11.Предохранительный термостат | 30.Крышка прочистки дымового канала |
| 12.Предохранитель | 31.Кран наполнения/слива |
| 17.Литой котельный блок | 32.Труба обратной воды |
| 19.Стекловата | 33.Шасси |
| 21.Продувочный вентиль | 35.Задняя нижняя панель |
| 22.Труба подачи воды | 36.Боковая панель |

Габариты

DK2-Süper (18, 24, 30.000 ккал/час)



DK2-Süper (40, 50.000 ккал/час)



Модель		DK2-S18	DK2-S24	DK2-S30	DK2-S40	DK2-S50	DK2-TOB 30	DK2-TOB 40	DK2-TOB50
Вид топлива		диз. топливо	диз. топливо	диз. топливо	диз. топливо	диз. топливо	диз. топливо	диз. топливо	диз. топливо
Выходная мощность	ккал/ч	16-18000	19-24000	25-30000	31-40000	41-50000	25-30000	31-40000	41-50000
Выходная мощность	кВ	18.6-20.9	22.1-27.9	29.1-34.8	36-46.5	47.7-58.1	29.1-34.8	36-46.5	47.7-58.1
Производительность	%	92	92	93	93	93.5	93	93.5	93.5
Секции		литье	литье	литье	литье	литье	литье	литье	Литье
Количество секций		3	4	5	6	7	5	6	7
Таймер		имеется	имеется	имеется	имеется	имеется	имеется	имеется	имеется
Расширительный бак		имеется	имеется	имеется	имеется	имеется	имеется	имеется	имеется
Вместимость расширительного бака	л	12	18	18	35	50	18	35	50
Макс.вместимость системы	л	200	300	300	600	600	300	600	600
Диаметр соединений		1"	1"	1"	1 1/4"	1 1/4"	1"	1 1/4"	1 1/4"
Максимальная температура котла	°C	90	90	90	90	90	90	90	90
Диаметр дымовой трубы	мм	130	130	130	130	130	130	130	130
Необходимая тяга в дымоходе	mmSS	-	-	-	-	-	-	-	-
Объем воды в котле	л	21	26	31	36	41	31	36	41
Эл.питание	Гц	220В/50	220В/50	220В/50	220В/50	220В/50	220В/50	220В/50	220В/50
Суммарная мощность	Вт	345	246	347	348	349	350	351	352
Суммарный ток	А	1.22	1.22	1.22	1.34	1.34	1.22	1.34	1.34
Высота	мм	814	814	814	814	814	814	814	814
Ширина	мм	500	500	500	500	500	500	500	500
Глубина (L)	мм	900	1010	1120	840	950	1120	840	950
Вес нетто	кг	155	185	215	245	275	215	245	275
Ip котла		10	10	10	10	10	10	10	10
Ip панель управления		40	40	40	40	40	40	40	40
Уст. Мгновенного нагрева		Опц.	Опц.	-	-	-	-	-	-
Бойлерная установка		Опц.	Опц.	Опц.	Опц.	Опц.	Станд.	Станд.	Станд.

Условия эксплуатации и испытания				
Вид сети	Максимальная температура воды на выходе °C	Максимальное рабочее давление		Давление при испытании (Bar)
		(mmSS)	(Bar)	
Открытая система	90	30	3	8
Закрытая система	90	30	3	8

1. Упаковка

Котлы DK2 Super (18, 24 и 30.000 ккал/ч) поступают в продажу в 2-х коробках.

Котлы DK2 Super (40, 50.000 ккал/ч) поступают в продажу в разобранном виде в 3-х коробках.

1. Котельный блок (со связанными между собой в блок секциями)

2. Ящик с комплектующими деталями (расширительный бак горелки, соединительные детали, ниппели, панель управления, комплект сгонов, насос)

3. Упаковочная коробка (шасси, панели, изоляция)

2. Особенности

Отопительный котел Demir Dokum является котлом напольного типа, сконструированным для обеспечения централизованного, независимого и комфортного отопления на этажах многоквартирного дома и в коттеджах.

Ниже даны некоторые важные особенности котла:

Камера сгорания котла (корпус) выполнен и литых чугуновых секций.

При правильно выполненном соединении дымовой трубы котел работает бесшумно.

Сила нагрева регулируется. Котел удобен и безопасен в эксплуатации.

Котел может автоматически включаться при помощи таймера.

Горелка, насос, закрытый расширительный бак составляют единый системный пакет.

Уровень производительности приближается к 92%. Высокая производительность, низкие эксплуатационные затраты, расход топлива значительно уменьшен по сравнению с подобными котлами.

Высокая устойчивость к коррозии.

Наружные панели имеют специальное покрытие (powder-coating).

Работа горелки автоматически контролируется. Горелка

совершенно безопасна.

Предохранительный вентиль обеспечивает безопасность всей сети от чрезмерного давления.

Если температура горячей воды в котле превысит безопасный предел, термостат отключается и останавливает работу котла.

Информация об этом подается сигнальной лампой на панели управления.

Электрическая цепь системы защищена предохранителем.

Контрольная панель снабжена электронными и визуальными приборами.

Котел работает автоматически. После пуска путем нажатия на кнопку, котел достигает значения установленной температуры, после чего продолжает работу в стабильном режиме.

Котельный блок имеет тепло и звукоизоляцию.

Циркуляционный насос ступенчатая с влажным ротором. Возможность регулирования дебита сетевой воды позволяет экономить расход топлива. При помощи 3-х ступенчатого селектора, находящегося на моторе имеется возможность управления его скоростью. Насос работает бесшумно, долговечна в эксплуатации.

На котлах соответственно их тепловой производительности установлены мембранные, закрытого типа расширительные баки различной вместимости (12, 18, 35 или 50л). Поскольку установка оснащена закрытым расширительным баком, отсутствует контакт с воздухом, вода не испаряется и не требуется добавлять воду, поэтому не образуется накипь и

нет воздействия коррозии. Результат – долговечность котла и разводки. В котлах с программным таймером возможно программировать время работы котла.

3. Тепловая мощность:

В заводских условиях котлы отрегулированы на 18.000/24.000/30.000/50.000 ккал/ч. Тепловая мощность может при необходимости регулироваться сервисной службой согласно потребности сети.

4. Циркуляционный насос

В случае устройства теплых полов или сложной разводки сети нужно провести серьезный расчет помпы и проверить соответствие помпы котла.

Не допускается эксплуатация помпы в случае превышения максимального рабочего давления 10 бар и максимальной рабочей температуры 110°C.

Недопустима работа помпы без воды.

После наполнения системы водой для выпуска воздуха нужно ослабить винт на передней части помпы. При появлении воды винт снова закрутить.

В случае остановки помпы из-за попавшей в систему грязи нужно сначала отключить котел, затем открутить винты и снять мотор с корпуса. Прочистить при помощи

отвертки пространство между шестернями помпы. Установить помпу на место и запустить в работу. В серии DK2 применяются 2 типа помп.

5. Горелка

В отопительных котлах Demir Dokum применяются высококачественные горелки с поддувом.

Запрещается прикасаться к регулировкам горелки.

Регулирование должно выполняться только специалистами сервисной службы, ущерб причиненный вследствие вмешательства других лиц покрывается за их счет.

Применяемое топливо должно быть очень хорошего качества. Наличие в топливе воды или других примесей может вызвать проблемы с горением.

6. Особенности автоматической панели управления

Температура воды, поступающей в систему отопления, регулируется автоматически, в зависимости от температуры наружного и внутреннего воздуха.

Микрокомпьютер обладает контролирующими функциями. Удерживая в памяти величины суточных изменений наружной

температуры и температуры помещений, он выполняет компенсацию в соответствии с выбранной кривой отопления.

Осуществляет контроль температуры воды в бойлере. При контроле температуры воды поступающей в систему отопления одновременно контролируется нагрев воды в бойлере по заданной температуре.

Программа задается на сутки или на неделю для бойлера и системы отопления независимо друг от друга. Автоматически обеспечивает адаптацию к изменениям, происходящим снаружи здания (строительство нового здания, озеленение и т.п.).

Управление комнатными приборами осуществляется дистанционно, система может работать в трех различных положениях.

а) Автоматическое программирование контрольных приборов.

б) Суточное программирование комфортной температуры.

в) Установление экономичной суточной температуры.

Наличие сенсорных элементов в комнатных приборах позволяет

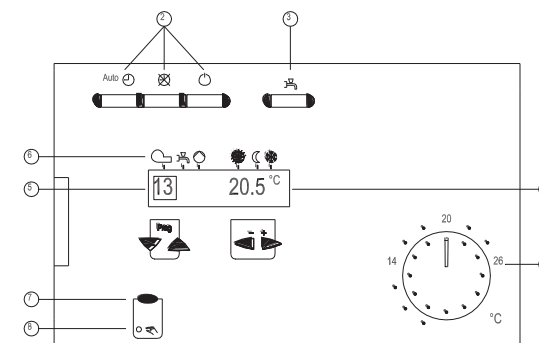
постоянно держать под контролем температуру помещения.

Автоматически предотвращает зажатие помпы. Для предотвращения зажатия помпы в периоды, когда система не работает, она автоматически включается один раз в неделю на 10 секунд.

Защищает бойлер, котел и разводку от опасности промерзания.

При желании, без нарушения программы возможен наружный обогрев в ручном режиме.

Температура потребляемой воды в бойлере один раз в неделю доводится до 65°C и обеззараживается в течение 2,5 часов.



Установка мгновенного нагрева воды

1. Установка мгновенного нагрева воды

1.1 Поставляется по желанию вместе с отопительным котлом Demir Dokum серии DK .

1.2 Установка может использоваться с котлами DK2-S 18.000 и DK2-S 24.000 ккал/ч, для котлов мощностью 30.000 ккал/ч использование установки мгновенного нагрева воды не рекомендуется.

1.3 Установка мгновенного нагрева воды состоит из следующих деталей:

- теплообменник
- муфта-переходник 1"-3/4"
- конический сгон 3/4"
- гибкий металлический шланг (DN20)
- прокладки х8
- гибкий металлический шланг (DN15)
- шланг холодной воды
- шланг горячей воды
- тройник 1"
- редукционный ниппель 1"-3/4"

2. Система мгновенного нагрева воды:

2.1 Прибор мгновенного нагрева воды состоящий из теплообменника и трехходового вентиля монтируется на отопительном котле DK2-S. Производит горячую воду в летние и зимние месяцы.

2.2 Вода из котла, проходя через теплообменник, нагревает холодную сетевую воду наподобие водонагревателя. То есть вода из котла, будучи горячей, обеспечивает мгновенный нагрев воды.

2.3 В зимний период, после запуска котла в системе начинается нагрев радиаторной сети. При потребности в горячей воде (кран горячей воды открыт) вода котла, поступающая в радиаторную сеть, меняет своё направление, проходя через трехходовой вентиль и, обращаясь в теплообменнике, нагревает холодную воду из водопровода. После того, как кран горячей воды будет перекрыт, система возвращается к нагреву радиаторной сети.

В летний период, после запуска котла некоторое время происходит нагрев воды котла, после чего можно пользоваться горячей водой на протяжении работы котла.

2.4 Для нормальной работы прибора мгновенного нагрева воды давление воды в сети должно быть не ниже 0,7 бара. Если подача воды для нагрева производится из резервуара, находящегося на крыше здания, расстояние от низа резервуара до отметки верха котла должно быть не менее 7 метров. При потребности в горячей воде в количестве 600 л/ч давление на входе должно составлять 1,2 бара. Установка мгновенного нагрева воды успешно применяется в системах с гидрофором.

2.5 Не рекомендуется использовать систему при жесткости воды равной 12 немецким и 21 французской единице измерения. Кроме этого если давление воды в сети превышает 10 бар необходимо использовать редуктор давления.

2.6 Необходимо принимать меры для устранения протечек воды.

3. Пользование системой мгновенного нагрева воды:

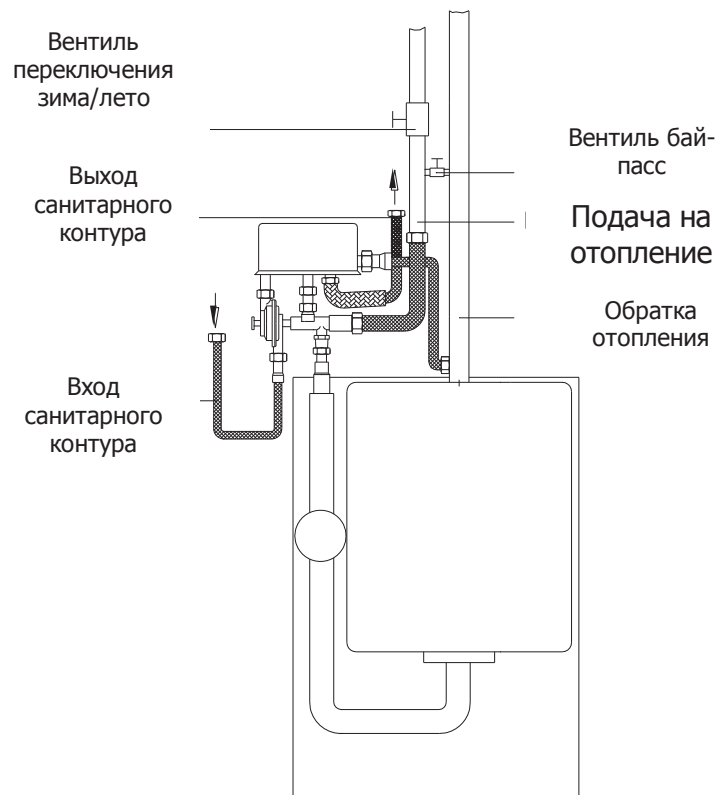
3.1 Обеспечение горячей водой в летний период времени:

3.1.1 Как видно из схемы (рис.8) вентиль-переключатель сезонов, находящийся между котлом и сетью полностью перекрывается поворотом по ходу часовой стрелки.

3.1.2 В летний период обводной вентиль (by-pass) необходимый для обеспечения циркуляции воды котла полностью открывается поворотом против часовой стрелки. Регулировка термостата котла не должна превышать 80°C.

3.2 Обеспечение горячей водой в зимний период времени:

3.2.1 Обводной вентиль (by-pass) закрыть поворотом по часовой стрелке. Вентиль-переключатель сезонов открывается поворотом против часовой стрелки.



Примечание: При первоначальном запуске и длительном перерыве температуру воды следует регулировать при помощи термостата прибавлением на 10°C через каждые 15 минут. При первоначальном запуске, в системе замкнутого типа до момента достижения температуры 90°C происходит протечка воды через предохранительный вентиль. Эта мера необходима с точки зрения безопасной работы системы. Система не должна эксплуатироваться при температуре ниже 50°C.

Замечание 1: Если термоманометр показывает понижение давления в сети на величину ниже 1 бара необходимо долить воду. Долив воды производится при неработающем и холодном котле.

Замечание 2: Обстоятельство непрекращающегося падения давления и необходимость повторного долива воды указывает на наличие протечек в оборудовании. Протечки необходимо устранить.

Остановка работы

Остановка системы происходит автоматически в соответствии с установленной программой.

Для внеплановой остановки необходимо проделать следующее:

1. Установить термостат (13) на самое низкое значение.
2. Выключатель (3) перевести в положение выкл. В данном положении будет продолжать работать только таймер, система будет отключена. При длительной остановке системы (например, на летний период) дополнительно перекрываются вентили подачи топлива.

(рис.8) Вход потребляемой воды, выход потребляемой воды, вентиль лето/зима, вентиль by-pass, прямая сети отопления, обратная сети отопления.

Бойлерная установка

Стандартный котел DK2-S может работать совместно с термобойлером. Термобойлер поставляется вместе с котлом, также он может быть приобретен и смонтирован позднее. Термобойлер состоит из следующих частей:

- термобойлер
- коробка с комплектующими деталями
- циркуляционный насос
- сгоны на помпу
- различные элементы трубных соединений
- соединительный модуль бойлера с пультом управления котла.

Технические особенности:

- Внутренний котел и змеевик бойлера имеют эмалированные поверхности, стойкие к коррозии. Магниевый анод, находящийся внутри бойлера обеспечивает его катодную защиту.
- Контроль нагрева бойлера функционирует независимо от котла.

Таймер котла не влияет на работу бойлера.

-Бойлер нагревается в течение очень короткого времени.

-Котел с бойлером работает в режиме сезонного переключения. Выбор летнего или зимнего режима работы осуществляется при помощи соединительного модуля бойлера с пультом управления котла, находящегося на задней панели (рис.4).

-В зимнем режиме приоритетным является нагрев потребляемой воды, т.е. вначале идет нагрев воды в бойлере (до предела регулировки бойлерного термостата), затем тепло идет в систему отопления к радиаторам.

-Отдельно для бойлера имеется второй насос.

-В режиме летней работы система нагревает только бойлер.

-Нагрузка на бойлер не зависит от нагрузки котла. Термостат установлен непосредственно на бойлере и отрегулирован на 65°C. В летнем режиме работы обеспечение горячей водой осуществляется при неработающем котле.

Монтаж бойлера

1.Соединение термобойлера с котлом осуществляется при помощи гибких шлангов и прокладок, согласно схемам разводки данным на последней странице.

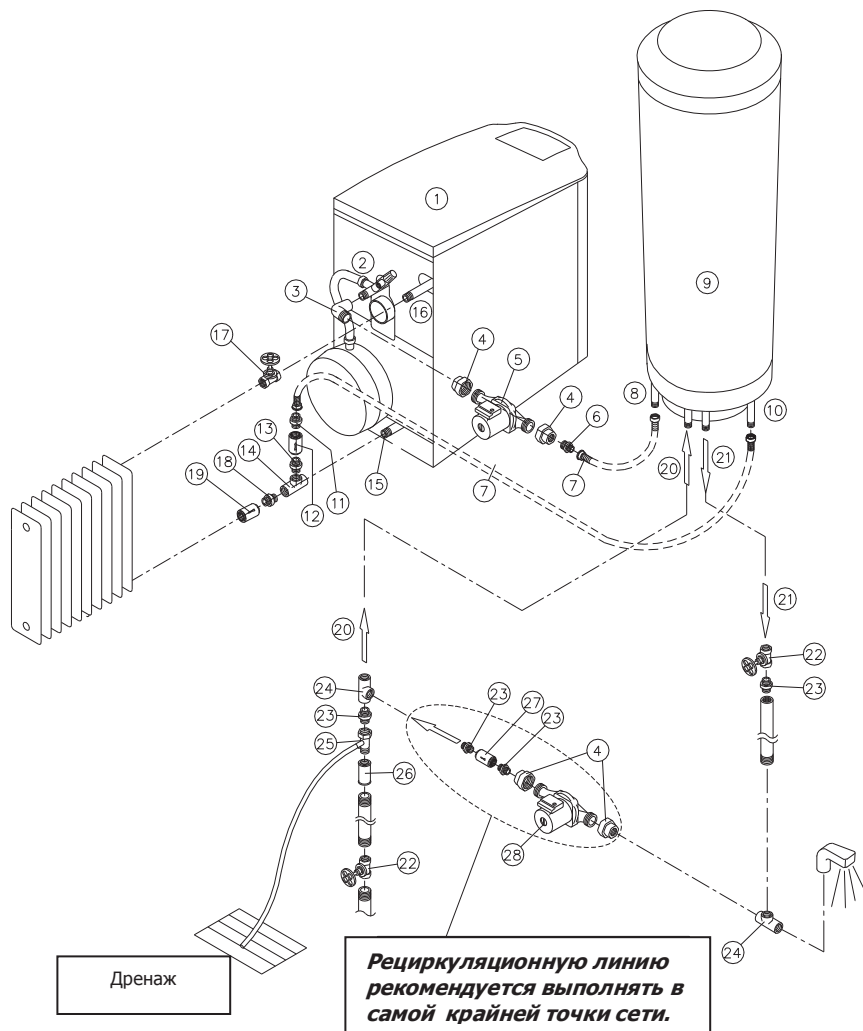
2.На трубу обратной воды монтируется тройник, ниппели, циркуляционный насос радиаторов, контрольный вентиль.

3.На разводке (радиаторах) прямой и обратной воды котла обязательно устанавливается по одному крану (на входе и выходе) для обслуживания. Кроме этого на трубе обратной воды рекомендуется установить грязеуловитель.

4.К патрубкам горячей и холодной (сетевой) воды бойлера соединяется трубная разводка потребляемой воды. Для обслуживания на трубу водопровода нужно установить перекрывающий вентиль.

5.Система подключается к электрической сети 220 В/50 Гц. В местах колебания напряжения от 205 В до 230 В установить регулятор напряжения. Подключения выполняются с использованием V-автомата.

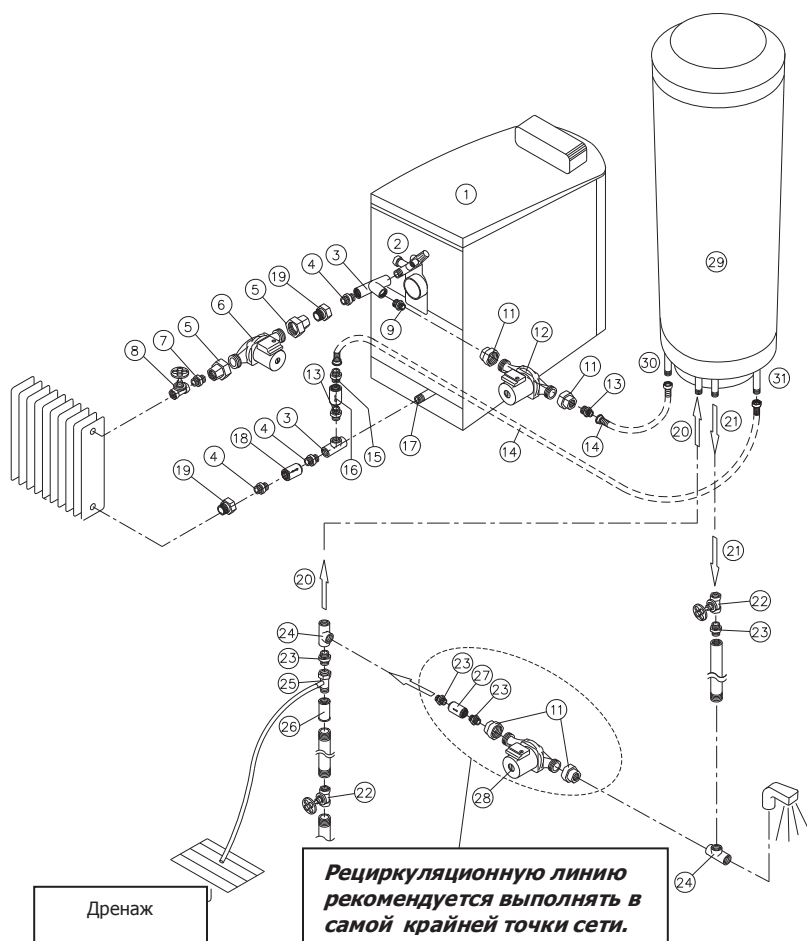
Разводка гидравлической сети этажного котла DK2 30.000 ккал/ч с термобойлером *****



- 1.Котел
- 2.Выход воды из котла 1"
- 3.**Уголок 1"
- 4.Сгон соединения помпы
- 5.Бойлерный насос
- 6.Редукционный ниппель 1"-3/4"
- 7.Гибкий шланг
- 8.Вход змеевика 3/4"
- 9.Бойлер
- 10.Выход змеевика 3/4"
- 11.Ниппель 3/4"
- 12.Контрольный вентиль 3/4"
- 13.Редукционный ниппель 1"-3/4"
- 14.Тройник 1"
- 15.Входной патрубок котла 1"
- 16.Выходной патрубок котла 1"
- 17.**Вентиль 1"
- 18.Ниппель 1"
- 19.Контрольный вентиль 1"
- 20.Вход потребляемой воды 1/2"
- 21.Выход потребляемой воды 1/2"
- 22.**Кран 1/2"
- 23.**Ниппель 1/2"
- 24.**Тройник 1/2"
- 25.Предохранительный вентиль
- 26.Муфта 1/2"
- 27.Контрольный вентиль 1/2"
- 28.Рециркуляционный насос

*Разводка сети должна выполняться по этой схеме
 **Детали находящиеся внутри бойлера

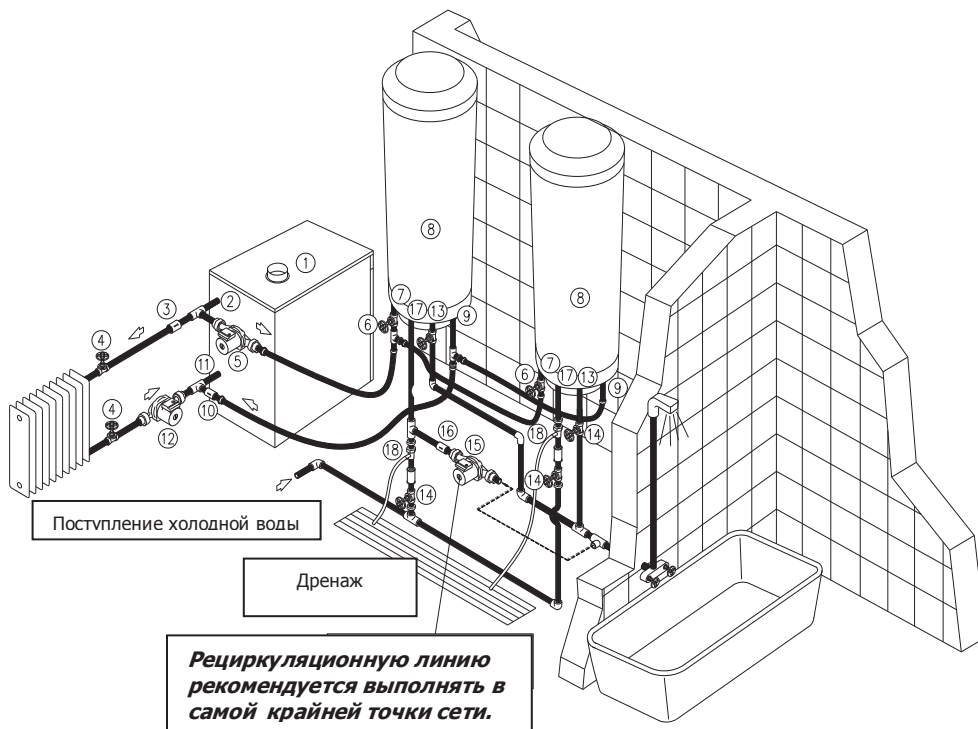
Разводка гидравлической сети этажного котла DK2 40.000 – 50.000 ккал/ч с термобойлером



1. Котел
 2. Выход воды из котла 1"
 3. **Тройник 1"
 4. **Ниппель 1"
 5. Сгон соединения помпы 1 1/4" - 2"
 6. Циркуляционный насос
 7. **Ниппель 1 1/4"
 8. **Вентиль 1 1/4"
 9. **Ниппель 1"
 11. Сгон соединения помпы 1" – 1/2"
 12. Бойлерный насос
 13. Латунный переходник 1" - 3/4"
 14. Гибкий металлический шланг DN15
 15. Латунный ниппель 3/4"
 17. Подводка воды 1"
 18. Контрольный вентиль 3/4"
 19. Переходник 1"-1 1/4" (на трубах входа и выхода воды)
 20. Вход потребляемой воды 1/2"
 21. Выход потребляемой воды 1/2"
 22. **Вентиль 1/2"
 23. **Ниппель 1/2"
 24. **Тройник 1/2"
 25. **Предохранительный вентиль
 26. Муфта 1/2"
 27. **Контрольный вентиль 1/2"
 28. **Рециркуляционный насос
 29. Бойлер
 30. Вход змеевика 3/4"
 31. Выход змеевика 3/4"
- *Разводка сети должна выполняться по этой схеме
- **Детали находящиеся внутри бойлера

Применение нескольких термобойлеров

В местах интенсивного потребления воды (прачечная, спортзал и др.) производительность термобойлера в режиме постоянной работы может быть недостаточной. При 65°C термобойлер выдает 100 литров, в режиме постоянной работы $\Delta T=25^\circ\text{C}$ 1050 л/час (17,5 л/мин). Мощность змеевика 26.200 ккал/час. При большей потребности в горячей воде можно установить 2 и более бойлера.

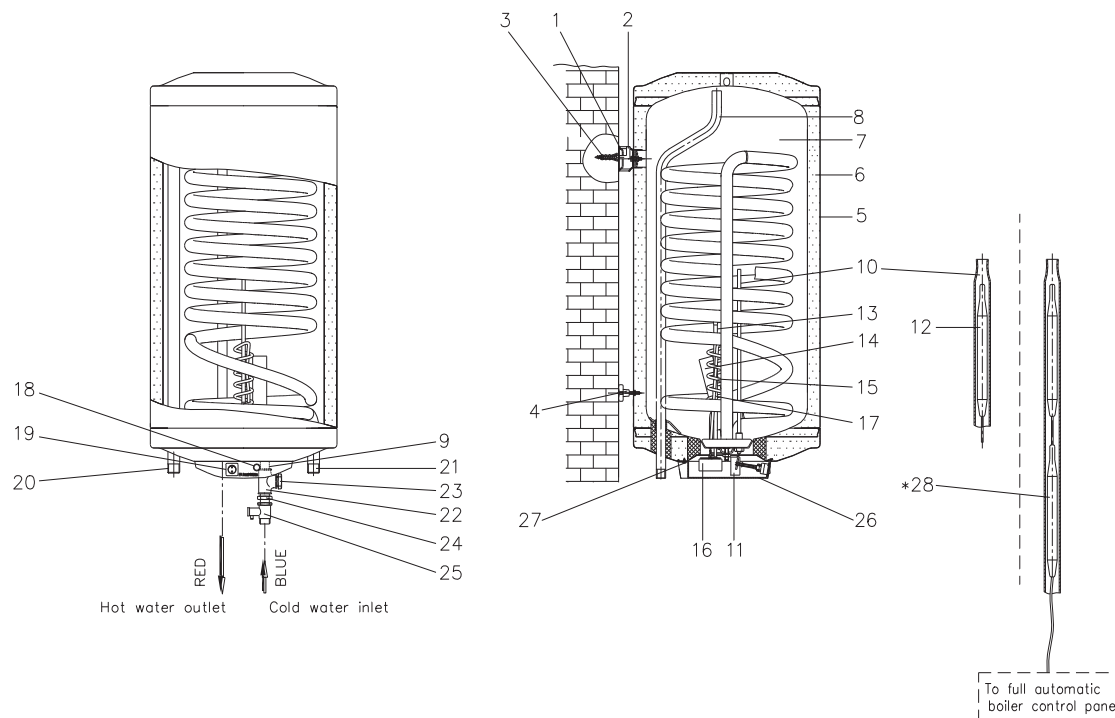


1. Котел
2. Выход воды из котла 1"
3. Контрольный вентиль 1"
4. Вентиль 1"
5. Бойлерный насос
6. Вентиль 3/4"
7. Вход змеевика 3/4"
8. Бойлер
9. Выход змеевика 3/4"
10. Контрольный вентиль 3/4"
11. Подводка воды к котлу 1"
12. Циркуляционный насос котла
13. Выход потребляемой воды 1/2"
14. Вентиль 1/2"
15. Рециркуляционный насос
16. Контрольный вентиль 1/2"
17. Вход потребляемой воды 1/2"
18. Предохранительный вентиль

Примечание: Соединение термостата: термостаты термобойлера соединяются параллельно коробке управления бойлера находящейся на котле.

* Выполнение рециркуляционной линии рекомендуется в случае удаленности крайней точки более чем на 30 м.

Схема комплектации бойлера с дополнительным встроенным электрическим нагревателем (термобойлер)



1. Крепежная пластина
2. Крепежный шуруп
3. Дюбель
4. Пластиковый фиксатор
5. Внешний кожух
6. Полиуритановая изоляция
7. Внутренняя часть электробойлера
8. Выход воды в санитарный контур

9. Вход воды из санитарного контура
10. Защитный корпус сенсора термостата
11. Термостат электробойлера
12. Сенсор термостата
13. Фиксированный корпус сенсора термостата
14. Магниевый анод
15. Тэн

16. Фиксированный термостат
17. Сенсор фиксированного термостата
18. Сигнальный индикатор
19. Кнопка вкл./выкл.
20. Вход котельной воды
21. Выход котельной воды
22. Т-образный фитинг
23. Пробка
24. Ниппель 1/2"

25. Предохранительный клапан
 26. Пластиковая панель управления
 27. Крепежные шурупы панели управления
- *Имеется только на термобойлерах котлов ТОВ. Датчик бойлера выходит из панели управления котлов ТОВ, проходит через соединительный элемент в пластиковой панели (26) в защиту датчика (10), соединительный элемент зажимается*

Параграф 3. Инструкция по монтажу котла

1. Размещение котла

В целях безопасной и производительной работы котла следует категорически придерживаться указанных ниже рекомендаций и предупреждений. При необходимости следует предупредить и техника по монтажу.

Котел обязательно должен быть соединен с дымоходом. Без соединения с дымовой трубой эксплуатация невозможна.

В месте установки котла должны быть соблюдены условия вентилирования и объема помещения.

Котел не должен монтироваться в ванных комнатах, душевых помещениях или спальных комнатах, невзирая на пожелания или требования потребителей.

Помещение, где будет установлен котел должно иметь неплохие акустические данные т.е. конструкция помещения не должна способствовать повышению уровня шума в нем.

Котел не должен устанавливаться в помещениях с открытым пространством.

Предпочтительно устанавливать котел в котельном помещении подвала, крытом балконе, внутренней кухне.

Бак с топливом должен устанавливаться в безопасном месте.

В помещении где монтируется котел не должно быть опасности промерзания, наличия кислотных паров.

Стены и предметы находящиеся вблизи котла должны быть устойчивыми к высокой температуре.

По бокам котла должно быть оставлено свободное пространство не менее 50см.

2. Вентиляция и объем помещений

а) Помещение считается пригодным для использования при наличии двух,

выходящих непосредственно наружу (улицу) вентиляционных отдушин, площадь каждой из которых в чистоте составляет 75см² или одной, площадью 150см²

Вентиляционные отдушины должны находиться на стенах или окнах.

Отдушины должны быть незакрывающегося (постоянно открытого) типа.

Для котла производительностью 40.000 и 50.000 ккал/ч необходимо наличие двух вентиляционных отдушин площадью не менее 150 см².

б) При отсутствии в помещении указанных в п.(а) вентиляционных отверстий необходимо обеспечить вентиляцию путем совмещения двух соседних помещений.

В присоединенном соседнем помещении должны быть указанные в п.(а) вентиляционные отверстия. Между помещением где расположен котел и смежным с ним помещением (желательно на межкомнатной двери) должно быть две вентиляционные отдушины – одна в верхней части двери, другая в нижней, площадь каждой из которых в чистоте должна составлять не менее 150см².

Возможно наличие одного вентиляционного отверстия площадью не менее 300 см² ближе к уровню пола.

Также по низу двери можно оставить пространство высотой 4 см.

Отдушины не должны закрываться. Для этой цели вентиляционные отдушины предпочтительно устраивать на дверях.

в) Вместо отдушин возможно применение воздушного канала горения при соблюдении следующих условий:

Для воздушного канала горения длиной 10 м (без поворотов) поперечное сечение должно иметь площадь в чистоте 300 см². На каждый поворот в 90° предполагается уменьшение длины канала на 3 м, на каждый поворот в 45° соответственно уменьшение длины на 1,5м.

3. Соединение с дымоходом

Для производительной и безопасной работы котла продукты сгорания должны удаляться наружу через дымовую трубу. Перед началом эксплуатации котел должен быть обязательно соединен с дымовой трубой. Дымовая труба котла должна иметь выход в атмосферу.

Дымоход должен быть отдельным.

Нельзя пользоваться дымоходом обычного и составного типа.

Дымоход должен быть не менее 15см в диаметре.

На дымовой трубе не должно быть задвижек.

Для соединений дымовой трубы используются трубы диаметром 13см.

Расстояние от котла до стены с дымовой трубой (на рис. расстояние L) без поворота должно быть не менее 30 см, при использовании поворота – 60 см.

Труба, отводящая отработанные газы должна соединяться с дымовой трубой кратчайшим путем. Места стыков должны быть герметичными. С этой целью используют жаростойкую липкую алюминиевую ленту.

Максимальная длина горизонтальной трубы не должна превышать указанные ниже величины:

горизонтальный выход без поворотов – не более 3 метров.

при использовании двух поворотов – не более 2 метров.

у котлов соединенных с верхним этажом здания – не более 1 метра.

Предельные значения высоты трубы должны соответствовать данным табл.3.

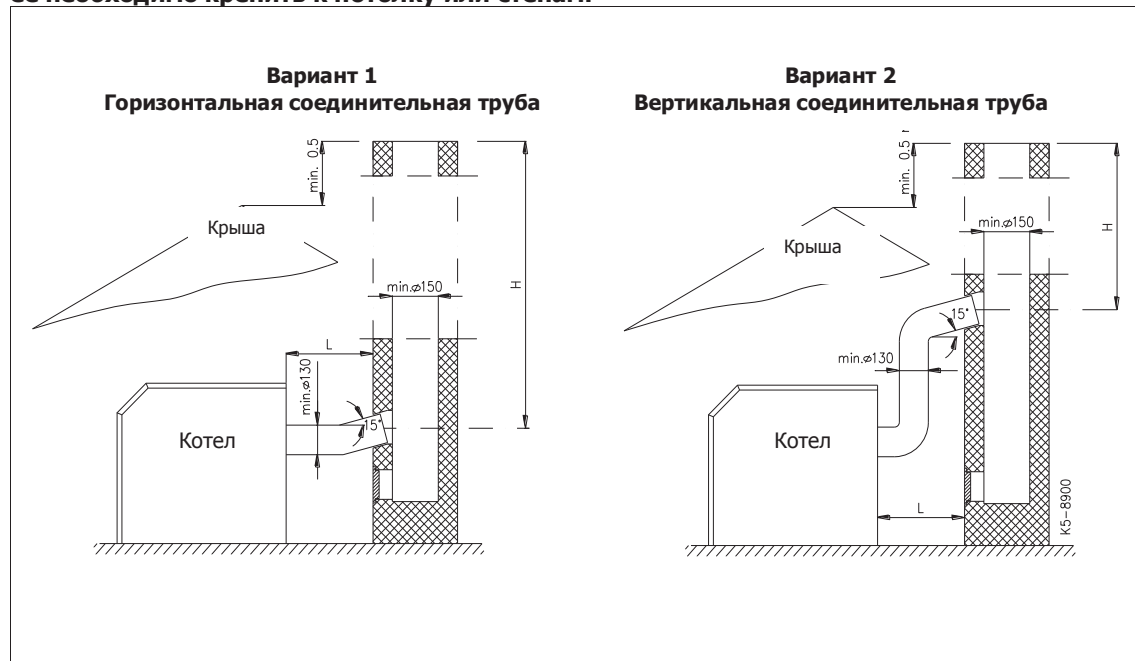
Выходное отверстие трубы должно быть на расстоянии не менее 0,8м от конька крыши.

Котел присоединяется к соответствующему нормам, чистому и имеющему хорошую тягу дымоходу.

Для соединения котла к дымоходу может быть использована жесткая эмалированная или спиральная труба. Лучше использовать жесткую эмалированную трубу. Труба должна иметь повышающийся уклон в месте стыковки с дымоходом.

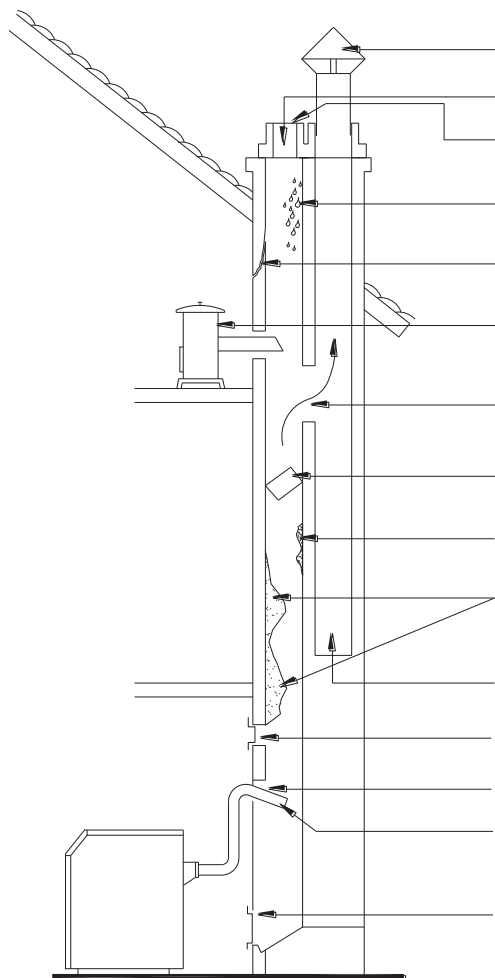
Участки трубы проходящие снаружи или через холодные помещения должны быть изолированы.

При использовании спиральной трубы нельзя устраивать стыки, а через каждые 0,8 м ее необходимо крепить к потолку или стенам.



Тип котла	мин.L1 (см)	мин.L2 (см)	Мин.высота дымохода Н(см)
18.000 ккал/ч	30 см	60 см	8 м
24.000 ккал/ч	30 см	60 см	10 м
30.000 ккал./ч	30 см	60 см	12 м
40.000 ккал/ч	30 см	60 см	14 м
50.000 ккал/ч	30 см	60 см	16 м

**На дымоходе следует избегать наличия следующих факторов:
(Наличие любого из указанных факторов - несоответствии дымохода требованиям безопасности. К такому дымоходу нельзя подсоединять котел).**



верх дымохода ниже конька крыши

**сужающееся сечение
отсутствие зонтика над дымоходом**

влага, понижающая тягу а

трещины

два котла (или иных приборов) на одном дымоходе

соединение двух дымоходов между собой

**посторонние предметы, препятствующие прохождению дымовых газов
неровности, создающие препятствие для прохождения дымовых газов**

запекшаяся сажа препятствующая прочистке.

труба, в которой нет возможности прочистить сажу

не плотно закрывающаяся крышка

обратный уклон препятствующий тяге

сильно задвинутая внутрь труба

негерметичная крышка отверстия для прочистки сажи

Параграф 4. Руководство по монтажу отопительной сети

1. Общие правила сети

При монтаже отопительного котла необходимо соблюдать требования норм и стандартов, действующих на территории применения.

Материалы, используемые при монтаже (трубные фитинги, краны, фильтры, трубы удаления отработанных газов и др.), должны быть сертифицированы в Госстандарте.

При использовании в качестве топлива газа необходимо соблюдать технические условия и требования газораспределительных фирм.

В отопительной сети применяются различные виды труб: медные, стальные, пластиковые с алюминиевой фольгой. Пластиковые трубы без алюминиевой фольги не используются.

Материалы, используемые в монтаже, должны быть очищены от грязи, ржавчины и окалины.

Не использовать трубы меньшего диаметра (являются причиной появления звука в сети).

Не рекомендуется устанавливать котел выше отапливаемых помещений.

Трубы следует покрывать антикоррозионной или масляной краской.

В пересечениях со стеной отопительной сети, трубопроводов с топливом и горячей водой необходимо использовать трубную оболочку.

В радиаторах, длина которых превышает 1,5м необходимо применять перекрестное соединение.

Для выпуска воздуха из радиаторов на каждой группе радиаторов установить продувочный вентиль.

До начала монтажа котла отопительную сеть промыть водой.

После окончания монтажа провести гидравлические испытания на отопительной сети и трубопроводе горячей воды. Обязательно устранить протечки. Трубопроводы должны быть герметичными.

Рекомендуется использование расширительного бака закрытого типа. Если в системе использован такой бак, использовать расширительный бак открытого типа не нужно.

Общий объем воды по отношению к мощности котла (котел + трубопроводы + радиаторы) не должен превышать величин данных в этой инструкции (для систем с расширительным баком закрытого типа).

Для работ по обслуживанию на сетях прямой и обратной воды необходимо установить сгоны и краны. Сгоны должны устанавливаться между котлом и вентилями для возможности отсоединения котла от сети.

Обязательно выполнить регулировку.

После подключения установки и ее нагрева необходимо выполнить регулировку при помощи кранов обратной воды радиаторов. К регулировке приступить с ближайшей к помпе радиаторной группы.

На входе котла обязательно должен быть установлен грязеуловитель выбранный в соответствии с производительностью системы.

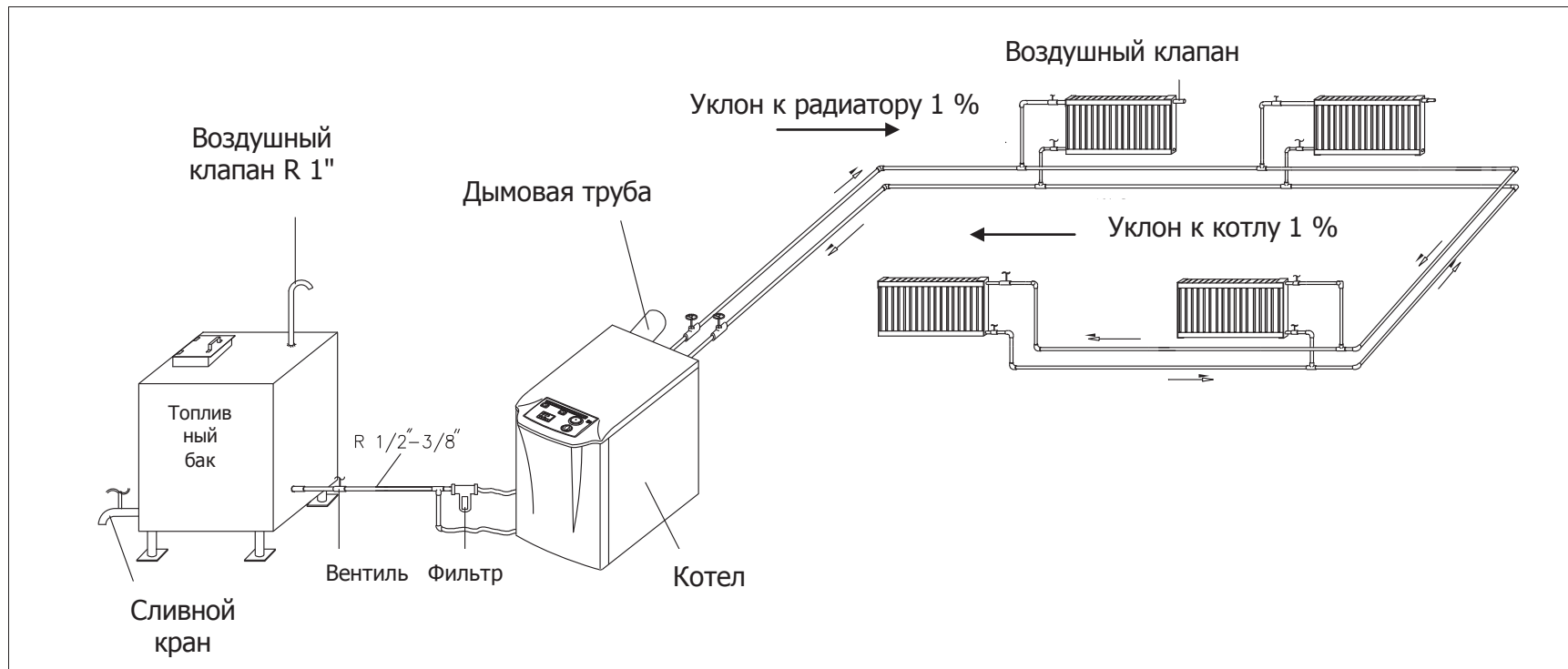
2.Схемы разводки для серии DK2 Super (18.000 – 30.000 ккал/ч)

Предпочтительнее использовать системы с нижней разводкой.

2.1 Серия DK2 Super (18.000 – 30.000 ккал/ч), система с нижней разводкой по двум трубам

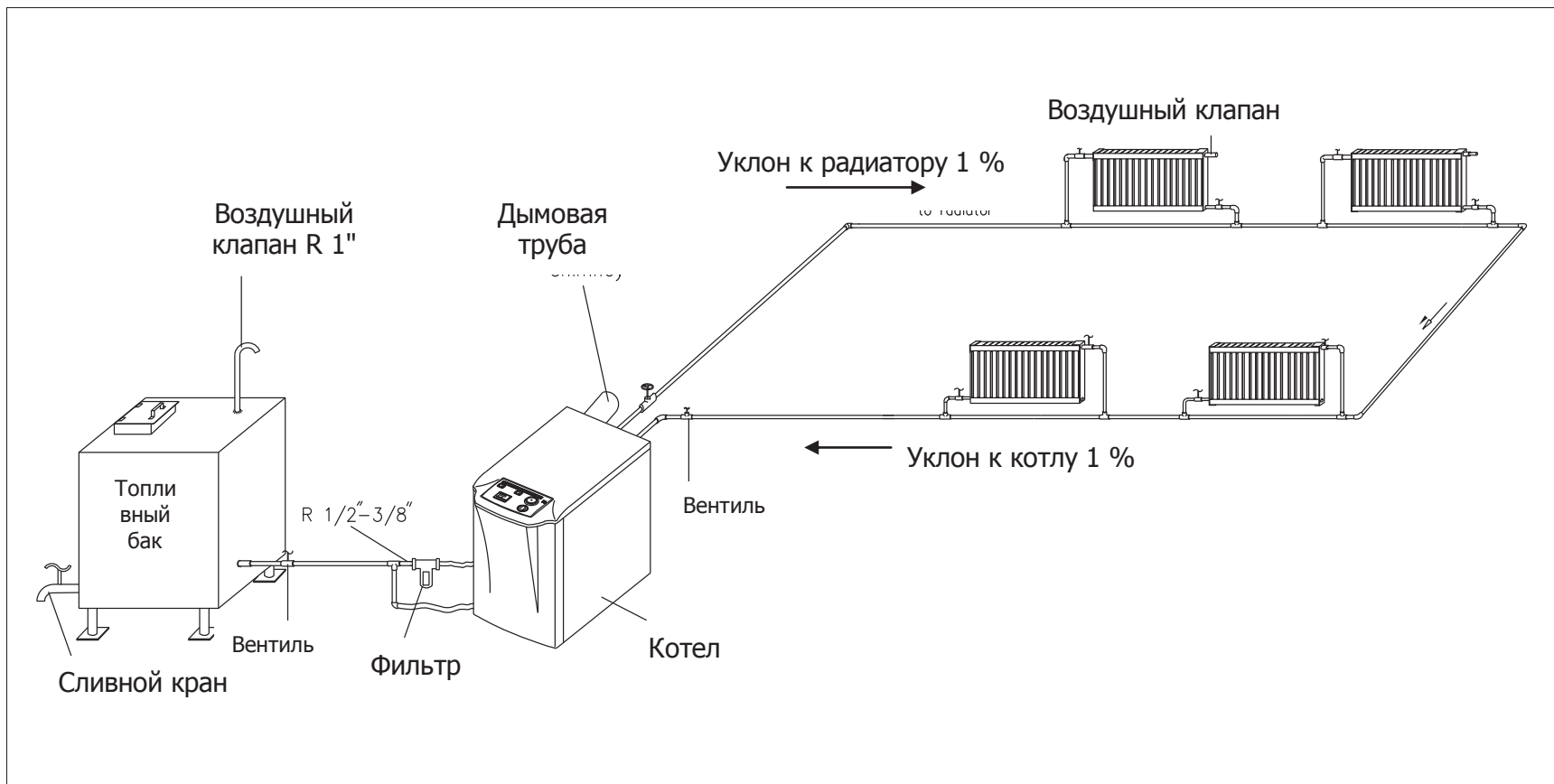
При расположении котла на одном этаже с радиаторами и разводкой, выполненной поверх плинтусов трубы

прямой и обратной воды следует протягивать на одном уровне, с использованием водяного уровня. Каждый радиатор необходимо снабдить автоматическим или ручным продувочным вентилем.



2.2 Серия DK2 Super (18.000 – 30.000 ккал/ч), система с нижней однотрубной разводкой

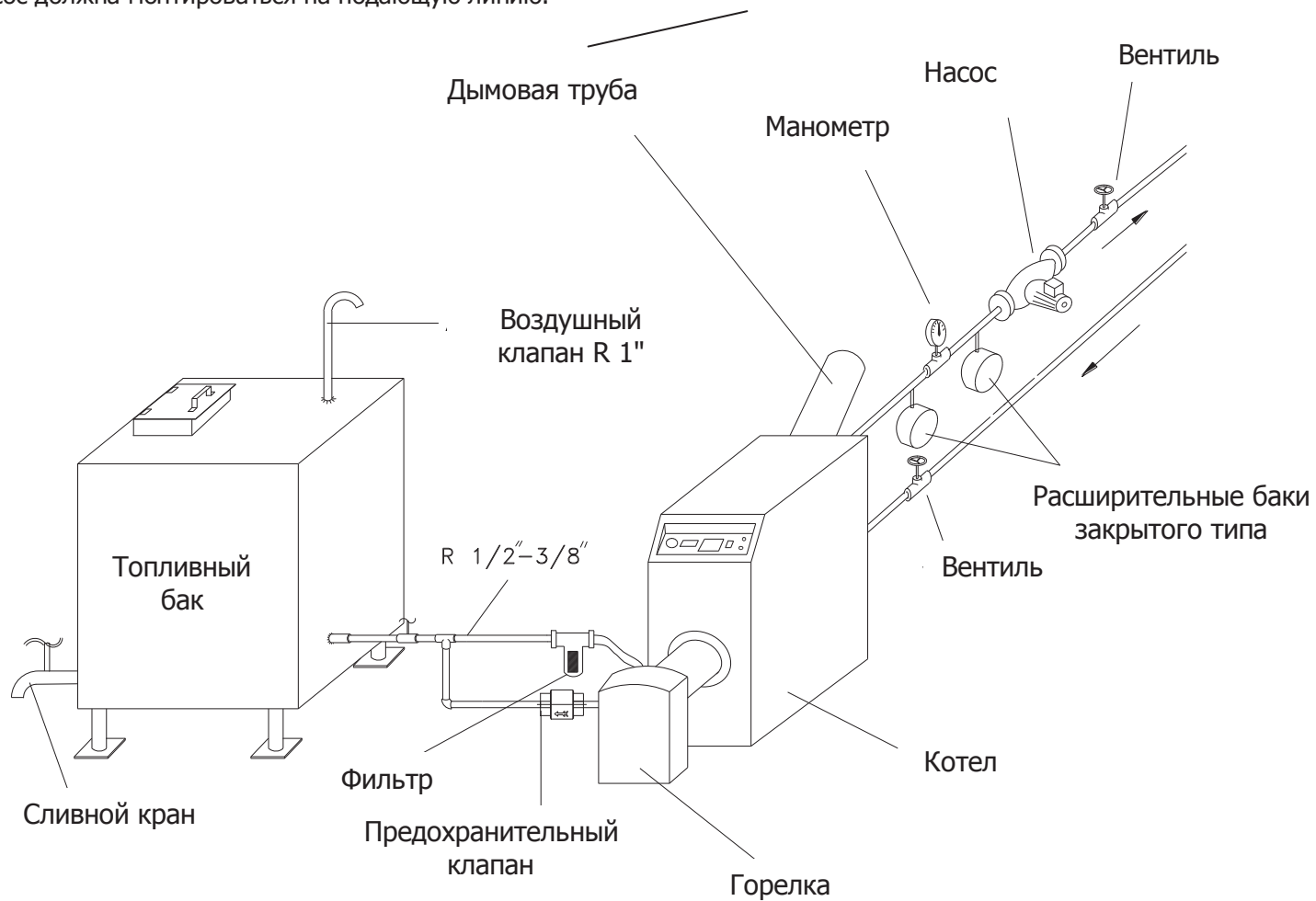
При расположении котла на одном этаже с радиаторами и разводкой, выполненной поверх плинтусов трубы прямой и обратной воды следует протягивать на одном уровне, с использованием водяного уровня. Каждый радиатор необходимо снабдить автоматическим или ручным продувочным вентилем.



Схемы разводки для серии DK2 Super (40.000 – 50.000 ккал/ч)

- Действуют все рекомендации данные для типов DK Super.
- Соединения имеющие отличия приведены ниже.
- Насос должна монтироваться на подающую линию.

- На подающую линию соединить последовательно: котел + расширительный бак + манометр + расширительный бак + насос + вентиль. На линию обратной воды, ближе к котлу установить вентиль.



Параграф 5. Тип топлива и топливная линия

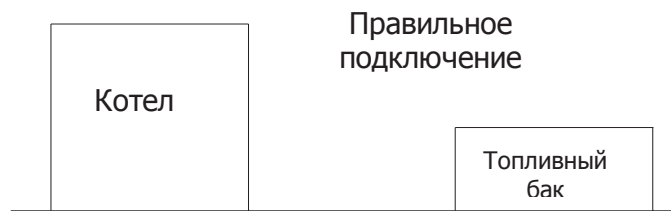
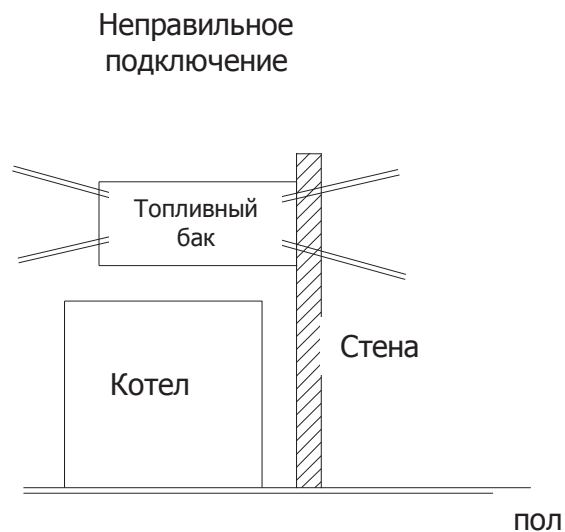
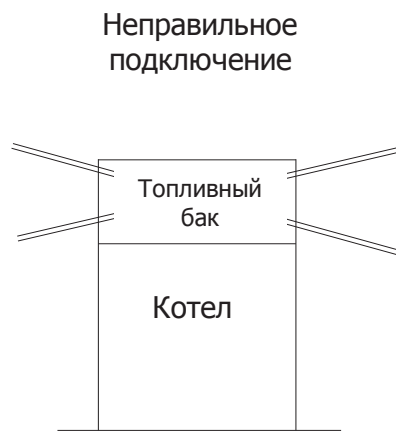
1. Тип топлива:

Напольный котел данной серии может работать только на лёгком жидком топливе (дизельное топливо). Технические характеристики топлива должны соответствовать приведенным в таблице.

Компания Demirdöküm не может нести ответственность за неисправности вызванные использованием топлива, несоответствующего указанным характеристикам.

2. Линия подачи топлива

- Топливный бак должен быть герметичным.
- В целях предохранения от воспламенения топливный бак должен быть дистанцирован от котла.
- Топливный бак не может быть установлен на котле или над котлом.
- Соединение котла и топливного бака должно быть выполнено медной, алюминиевой или стальной трубой. Никогда не применяйте другие трубы для этой цели (например, гальванизированную трубу).
- В случае, если уровень топливного бака ниже уровня горелочного устройства, трубное соединение между ними должно быть оснащено предохранительным одноходовым вентилем.



- В случае, если уровень топливного резервуара выше, чем уровень горелочного устройства более, чем на 3 м., во избежание затекания топлива через жиклёры горелки в камеру сгорания, необходимо установить промежуточный топливный бак между основным топливным резервуаром и горелкой, который должен быть расположен на одном уровне с горелкой. Емкость промежуточного резервуара должна быть рассчитана из расчета суточного потребления и должна пополняться из основного бака ежедневно.
- На горелочном устройстве помечены входной и выходной топливные штуцера: входной - для поступления топлива к горелке, выходной - для возврата неотребоваанного топлива в основной или промежуточный баки.
- Расстояние между топливным баком и котлом (L), а также размер соединительной трубы должны соответствовать следующей таблице:

H : Высота хода всасывания

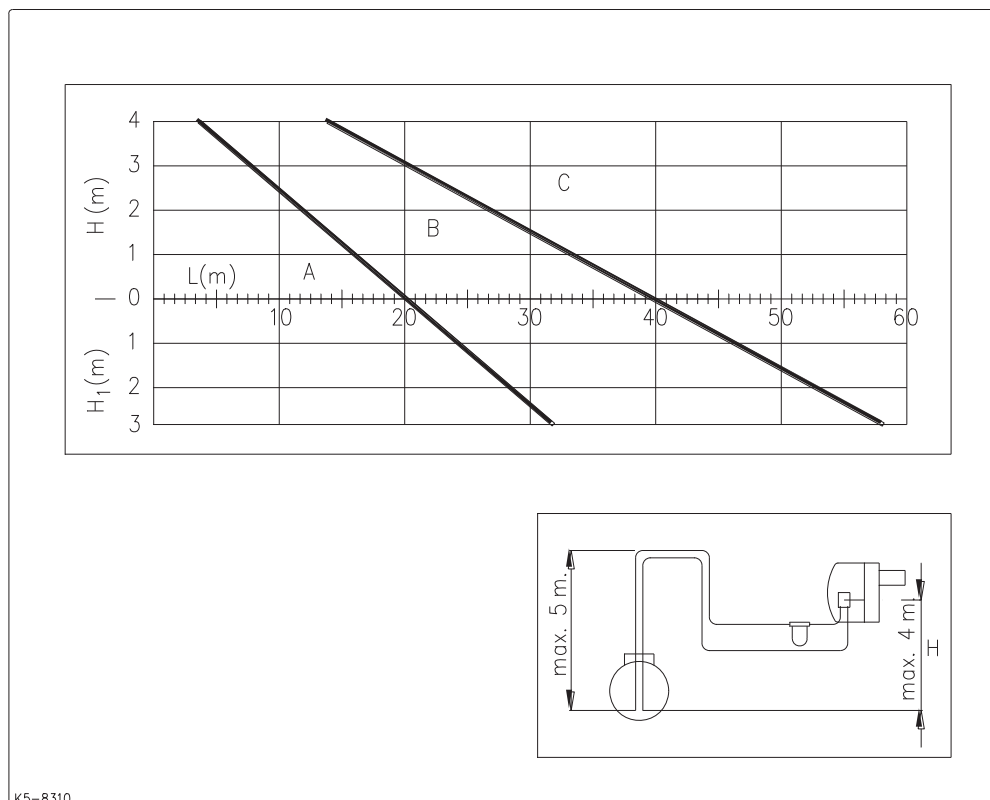
H_1 : Высота хода скатывания для топливного бака, находящегося выше уровня горелки

Диаметр трубы прямого и обратного транспорта топлива

Для зоны А: DN6 – 8x1

Для зоны В: DN8 – 10x1

Для зоны С необходимо установить вспомогательную помпу.



K5-8310

Параграф 6. Установка котла в систему

1. Предупреждения

Необходимо придерживаться всех рекомендаций этой инструкции в выборе места установки котла и соблюдении требуемых размеров.

Детали поставляемые вместе с котлом должны быть смонтированы на местах их установки.

В случае продолжения строительства, для предотвращения промерзания сеть нельзя заполнять водой, если же вода закачана, обязательно применить антифриз.

Кроме случаев опасности промерзания из сети нельзя выливать воду. Вода не должна забираться ни из какого места отопительной сети.

Котлы с регулируемыми опорами устойчиво ставятся на основание и выравниваются по уровню.

Трубы прямой воды (22") и обратной воды (32") котла должны соединяться с соответствующими трубами сети, так как указано в данной инструкции.

2. Заполнение водой системы с закрытым расширительным баком

Операции по заполнению водой и опорожнению всегда должны выполняться при неработающем и остывшем котле.

Вода в котел поступает через кран в передней нижней части котла.

Воздух, попавший в трубы нужно выпустить через автоматический продувочный вентиль, ослабив его головку. Одновременно

выпустить воздух через продувочные вентили радиаторов.

Пружинный предохранительный вентиль на подающей трубе котла отрегулирован на давление 3 Атм. После заполнения сети водой, при небольшом превышении давления 3 бара откроется предохранительный вентиль (28) и начнется слив воды. Это означает, что система заполнена водой. Кран с водой перекрыть.

После заполнения сети водой внимательно проверить наличие протечек, при обнаружении немедленно устранить. Проверить все оборудование (трубы, фитинги, радиаторы, краны и др.).

3. Заполнение водой системы с открытым расширительным баком

Операции по заполнению водой и опорожнению всегда должны выполняться при неработающем и остывшем котле.

Для предотвращения возможности попадания воздуха в систему открыть кран наполнения/слива, соединить с источником воды и приступить к наполнению системы.

Осуществить выпуск воздуха через все продувочные вентили сети и котла.

Наполнение должно продолжаться пока не польется вода через контрольную трубку на расширительном баке. После этого перекрыть кран наполнения и контрольный кран.

После заполнения сети проверить и устранить возможные протечки. Проверить все оборудование (трубы, фитинги, радиаторы, краны и др.).

4. Выпуск воздуха из сети отопления

В сети не должно быть сжатого воздуха. Воздух внутри сети будет причиной возникновения шума в радиаторах. Для предотвращения этого воздух должен быть выпущен через все продувочные вентили в сети. После этого будет наблюдаться падение давления в сети.

Нельзя выпускать воздух через воздушный клапан закрытого расширительного бака (В противном случае расширительный бак утратит свою функцию).

5. Электрические соединения

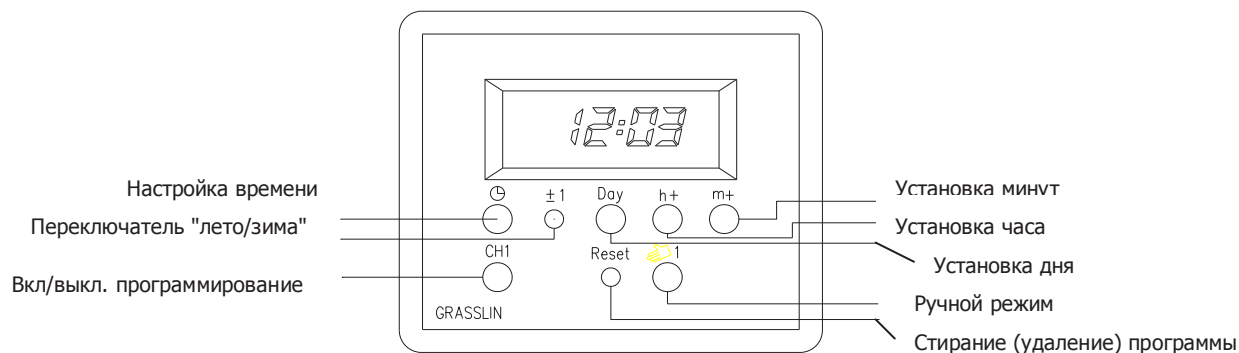
Электрические соединения котла должны выполняться квалифицированным электриком в соответствии со схемами, данными в этой инструкции.

Котел работает от напряжения 220 В. В местах возможного перепада напряжения в сети от 205 В до 230 В необходимо пользоваться регулятором напряжения.

Котлы с горелкой Elco должны монтироваться на расстоянии не более 50 см от стены к заземленной розетке или W-автомату на 6А.

Котлы с горелкой Riello монтируются кабелем без вилки не меняя местами фазовый и нейтральный провода. При желании можно использовать W-автомат на 10А. Если для этого необходимо подготовить новую электропроводку используют кабель типа 3x1,5 TTR. Работу должен выполнить представитель специализированной фирмы.

Параграф 7. Инструкция по запуску



Регулировка программного таймера

а) Особенности

-Температура окружающей среды должна быть в пределах от -10° С до 55°С.

-Продолжительность работы батареи мин.100 часов.

-Наличие программы на день, на дни недели, на шесть дней, на неделю и на выходные.

-Минимально возможная единица программирования – 1минута.

-Наличие 16 отдельных программ памяти (8 включение, 8 отключение).

Кнопки на таймере

⌚: нажать на эту кнопку и установить время как указано ниже.

Перед подключением котла обязательно должны быть закончены следующие операции: Выполнены соединения дымовой трубы, воды, электрики и топливопровода. Система должна быть заполнена водой.

CH1: кнопка выбора программы для ввода в память положение системы ON/OFF. При нажатии попеременно высветится ON или OFF.

Day: кнопка, используемая для установки дня недели

h+: кнопка, используемая для установки часа

m+: кнопка, используемая для установки минут

* кнопка перевода в ручной режим функции ON/OFF; повторным нажатием на кнопку на экране последовательно высветится ON, OFF, FIX ON, FIX OFF.

ON: в любой момент приводит систему в рабочее состояние; при вхождении запрограммированного времени в поле OFF работа системы останавливается и переходит в положение OFF; программа имеющаяся в памяти продолжит свою работу.

OFF: в любой момент останавливает работу системы; при вхождении запрограммированного времени в поле ON система начнет работать и переходит в положение ON; программа имеющаяся в памяти продолжит свою работу.

FIX ON: не зависимо от программы система будет непрерывно работать в режиме ON.

FIX OFF: не зависимо от программы система будет находиться в режиме OFF; программа имеющаяся в памяти приостановится.

Котлы DK2-Super (18.000-24.000-30.000 ккал/ч)

А. Контроль перед запуском:

1. Проверить соединения дымовой трубы, водной, электрической и топливной систем, убедиться открыты ли все вентили.
2. Проверить, что индикатор выключателя не горит т.е. кнопка находится в положении выкл.
3. Проверить топливный фильтр и герметичность его соединений.
4. Вывернуть предохранитель и проверить его.
5. Установить ручку термостата на минимальную температуру.
6. Снять крышку предохранительного термостата и до конца утопить штырь.
7. Настроить желаемую программу таймера и оставить в положении OFF.

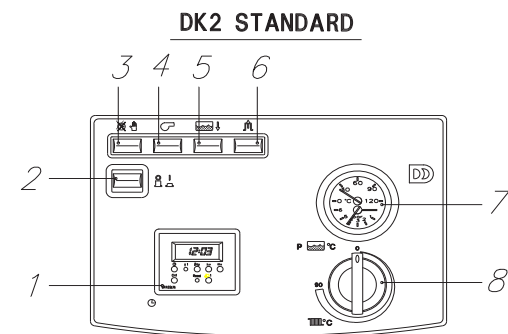
Наружная температура (°C)	Пределы расчетной температуры (°C)						
	+3	0	-3	-9	-15	-21	-27
-27	-	-	-	-	-	-	90
-21	-	-	-	-	-	90	83
-15	-	-	-	-	90	82	76
-9	-	-	-	90	80	73	68
-3	-	-	90	78	70	65	60
0	-	90	83	72	65	60	56
+3	90	82	75	66	60	55	52

Б. Запуск:

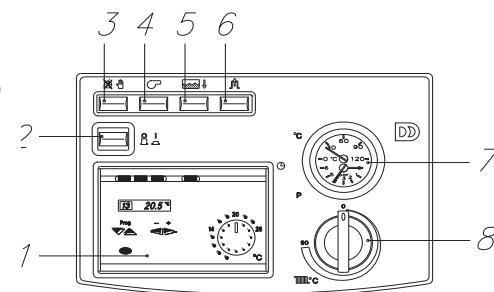
1. Выключатель перевести в положение вкл. «I»
2. Циркуляционный насос приводится в действие переводом таймера в положение «ON». Насос работает бесшумно. Для проверки работы помпы нужно до нее дотронуться и почувствовать легкую вибрацию.
3. Температура воды регулируется термостатом в зависимости от температуры наружного воздуха. Выбор значений осуществляется из отмеченных в таблице (стр.46).
4. После указанной выше регулировки термостата через 20-30 сек. горелка приводится в действие. При этом моменте лицо и руки следует держать на достаточном расстоянии от горелки.
5. Нажать на кнопку ручного режима таймера и перевести его в положение «Auto» при этом циркуляционный насос начнет работать в рамках программы, горелка будет приведена в действие в соответствии с заданной температурой.

DK2 - с автоматическим бойлером

1. Прибор автоматического контроля или программный таймер
2. Кнопку выключателя
3. Сигнал ручного режима работы
4. Указатель неисправности горелки
5. Указатель уровня воды
6. Указатель предохранительного термостата
7. Термоманометр
8. Кнопка термостата котла



DK2 FULL AUTOMATIC WITH STORAGE WATER HEATER



6. При необходимости отменить таймер программирования перевести переключатель Автомат/Ручной в положение ручной режим. В это время загорится сигнал (3) автомат/ручной, циркуляционный насос будет приведен в действие и горелка начнет работать в соответствии с настройкой термостата.

Замечание 1: Если термоманометр показывает понижение давления в сети на величину ниже 1 бара необходимо долить воду. Долив воды производится при неработающем и холодном котле.

Замечание 2: Обстоятельство непрекращающегося падения давления и необходимость повторного долива воды указывает на наличие протечек в оборудовании. Протечки необходимо устранить.

Остановка котла DK2-Super

Система останавливается самостоятельно, согласно установленной программе. Для того чтобы остановить систему вне программы необходимо проделать следующее.

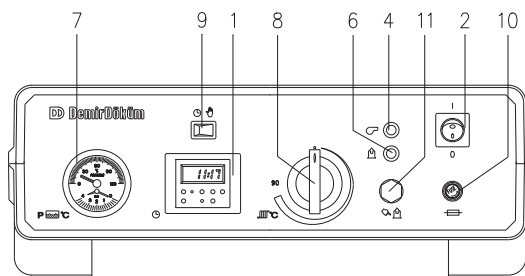
-Краткосрочная приостановка:

1. Установить термостат (13) на минимальную температуру.
2. Выключатель (3) перевести в положение выкл. В этом случае продолжает работать только таймер, система отключается.

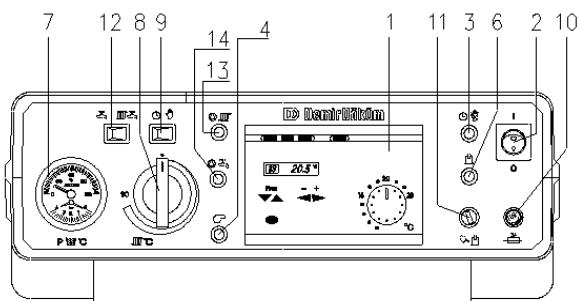
-Длительная остановка: (летний период)

1. Установить термостат (13) на минимальную температуру.
2. Выключатель (3) перевести в положение выкл.
3. Перекрыть вентили подачи топлива.
4. Если электропитание от розетки – выдернуть шнур, если от W автомата – отключить.
5. Таймер перевести в положение «OFF». В этом случае таймер будет показывать только текущее время.

P1-S стандартный и P1-SB стандартный бойлерный типы



P1-TOB автоматический бойлерный тип



Котел DK2-Super (40.000-50.000 ккал/ч)

1. Термоманометр
2. Выключатель STB
3. Прибор автоматического контроля или таймер программирования
4. Переключатель режимов автомат/ручной
5. Термостат котла
6. Сигнальная лампочка предохранительного термостата
7. Аварийная лампочка горелки
8. Предохранительный термостат
9. Выключатель
10. Предохранитель
11. Переключатель лето/зима
12. Сигнальная лампочка радиаторной помпы
13. Сигнальная лампочка бойлерной помпы
14. Лампочка автоматического режима
15. Сигнальная лампочка горелки

До начала запуска:

Проверить отсутствие протечек на топливном фильтре и в местах соединений. Отвернув кнопку (10), проверить целостность предохранителя. Установить ручку термостата (5) на минимальную температуру. Снять крышку предохранительного термостата (8) утопить до конца пружинный штырь. Настроить таймер (3) и проверить регулировки. Если таймер не будет использоваться нажать кнопку режимов автомат/ручной (4). Открыть вентили на топливопроводе между топливным баком и горелкой.

Запуск

Выключатель (9) перевести в положение вкл.

Циркуляционный насос приводится в действие переводом таймера в положение «ON». Насос работает бесшумно. Для проверки работы помпы нужно до нее дотронуться и почувствовать легкую вибрацию.

Температура воды регулируется термостатом (5) в зависимости от температуры наружного воздуха. В таблице на стр.46 даны эти значения. Выбор значений осуществляется по рекомендации сервисной службы.

После указанной выше регулировки термостата горелка приводится в действие. При этом моменте лицо и руки следует держать на достаточном расстоянии от горелки.

5.Нажать на кнопку ручного режима таймера и перевести его в положение «Auto», при этом циркуляционный насос начнет работать в рамках программы, горелка будет приведена в действие в соответствии с заданной температурой.

При необходимости отменить таймер программирования в случае аварийной ситуации, перевести переключатель режимов автомат/ручной (4) в положение ручной режим.

Примечание: При первоначальном запуске и длительном перерыве температуру воды следует регулировать при помощи термостата прибавлением на 10°C через каждые 15 минут.

При первоначальном запуске, в системе замкнутого типа (при наличии закрытого расширительного бака) происходит протечка воды через предохранительный вентиль(28) пока температура воды не достигнет

Работа в системе автоматического контроля

Цифровая контрольная система начнет выполнять командные функции в положении ON выключателя (3) (загорится лампочка) и перевода переключателя режимов работы (11) на контрольной панели в положение автоматического режима. Остальные контрольные элементы на панели управления, например термостат котла (4), термостат бойлера, переключатель лето/зима будут отключены. Сигналы (красные) предупреждения, клавиша повтора горелки (12) и сигналы состояния продолжат функционирование и в автоматическом режиме.

90°C. Эта мера необходима с точки зрения безопасной работы системы. Система не должна эксплуатироваться при температуре ниже 50°C.

Замечание 1: Если термоманометр показывает понижение давления в сети на величину ниже 1 бара необходимо долить воду. Долив воды производится при неработающем и холодном котле.

Замечание 2: Обстоятельство непрекращающегося падения давления и необходимость повторного долива воды указывает на наличие протечек в оборудовании. Протечки необходимо устранить.

Остановка котла DK2-Super (40.000-50.000 ккал/ч)

Система останавливается самостоятельно, согласно установленной программе. Для того чтобы остановить систему вне программы необходимо проделать следующее.

-Краткосрочная приостановка:

Установить термостат (1) на минимальную температуру.

2.Выключатель (14) перевести в положение выкл. В этом случае продолжает работать только таймер, система отключается.

-Длительная остановка: (летний период)

Установить термостат (1) на минимальную температуру.

Выключатель (14) перевести в положение выкл.

Перекрыть вентили подачи топлива.



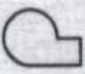

Выдернуть шнур из розетки.

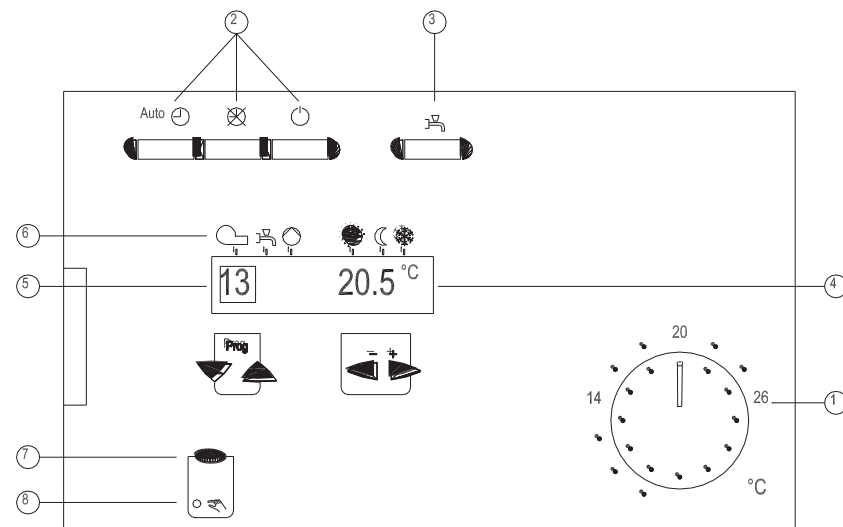
Таймер перевести в положение «OFF». В этом случае таймер будет показывать только текущее время.

В положении ON выключателя (3), в автоматическом режиме система будет в непрерывном рабочем состоянии до внесения каких-либо изменений.

Пользование контрольным прибором RVP 54.100:

При помощи клавиш, находящихся на панели контрольного прибора можно легко добиться желательной функции или увидеть нужные показатели.

- 1** Желательная номинальная температура помещения (регулируемая величина)
- 2** Режим отопления
- 3** Режим горячей потребляемой воды
- 4,5** Показания времени, реальной температуры котла и сети
- 6** Символы рабочих положений
-  Нормальные пределы регулирования температуры 14-26°C, стандартная величина 20°C
- Пределы регулирования экономичной температуры 8-20°C, стандартная величина 16°C.
-  Пределы регулирования температуры горячей воды 8-80°C, стандартная величина 55°C.
- ε** Пределы регулирования температуры против промерзания 4-20°C, стандартная величина 10°C
-  Горелка работает
-  Циркуляционный насос отопления работает
- 7** Кнопка ручного режима работы
- 8** Указатель ручного режима работы



Эксплуатация

Контрольная функция выполняется в 4 различных уровнях.

Регулировки, выполняемые при закрытой крышке:

- Номинальная температура помещения
- Температура отопления
- Режим горячей потребляемой воды

При открытой крышке:

- Ручной режим работы

Регулировки, выполняемые при помощи указателей при открытой крышке:

- День и время
- Недельная программа
- Настройка
- Реальные величины

Нажимая на ▼ или ▲ выбрать желательную линию.

Для того чтобы выйти из 2 уровня последнего пользователя:

Нажать на любую кнопку режима (если не нажать на кнопку контрольный прибор примерно через 8 минут автоматически выйдет из режима программирования).

Нажимая на ▼ или ▲ выйти на контрольную линию.

RVP 54.100/109

Уровень пользователя 1:

1. Режим отопления
2. Потребляемая вода
3. Номинальная температура помещения

Эти действия могут выполняться при закрытой крышке.

Регулировка часов

Нажимая на ▼ или ▲ выбрать линию 01 и нажимая на ◀ или ▶ настроить дату и время. Через каждые 24 часа будет меняться один день. Можно ускорить настройку, продолжительно нажимая на кнопки.

Температура

Комфортная температура по желанию (TRN) устанавливается регулировочной кнопкой.

Уровень пользователя 2:

Для того чтобы достичь этого уровня, нажать на клавиши ▼ или ▲. При переходе параметров нажать на них снова. Величины параметров контролируются «+» и «-».

№	Функция	Фабричная величина	Увеличение	Пределы величины
1	Время	1 минута	1 неделя
2	День	1	1-7/1.....7
3	I Начало отопительного периода	6:00	10 min	00:00-24:00
4	I Окончание отопительного периода	22:00	10 min	00:00-24:00
5	II Начало отопительного периода	10 min	00:00-24:00
6	II Окончание отопительного периода	10 min	00:00-24:00
7	III Начало отопительного периода	10 min	00:00-24:00
8	III Окончание отопительного периода	10 min	00:00-24:00
9	Установ. величина температуры DHW	55°C	0.5°C	TBWR...60°C
10	Низкая температура помещения	16°C	0.5°C	TRF.....TRN
11	Температура от промерзания	10°C	0.5°C	4.....TRR
12	Наклон кривой отопления	15	0.5	0.....39.5°C
13	Температура комнаты на тот момент	0.....32°C
14	Темпер. наружн. воздуха на тот момент	-32.....+32°C
15	Переход на стандартную программу (6-22:00) Нажать «+» и «-» и одновременно 3сек.	0		

Другие температурные параметры устанавливаются следующим образом: нажимая на ▼ или ▲ выбрать желательную линию и нажимая на ◀ или ▶ настроить желательную величину.

Линия	Температура	Пределы регулирования
09	Комфортная температура по желанию TBW	TBWR....60°C
10	Экономичная температура по желанию TRR	TRF....TRN °C
11	Температура помещения по желанию для защиты от промерзания TRF	4.....TRR °C

Примечание: При наличии контрольного термостата в резервуаре потребляемой горячей воды температуру нужно выставить больше на один градус.

Изображение фактической температуры

См. сенсорный тест (Раздел...)

Примечание: При использовании комнатного прибора QAA 35 температура помещения (кроме случаев, когда точная настройка не на средней позиции) всегда изображается в виде прямой.

Эксплуатационные режимы

Режим отопления

Нажать на кнопку желательного режима отопления. Кнопка загорится, указывая на режим запуска.

Отопление ВКЛЮЧЕНО в соответствии с программой:

- Желательная номинальная температура в полном помещении.
- Экономичная температура в пустом помещении.

Отопление ВКЛЮЧЕНО без программы:

- Желательная номинальная температура помещения в постоянном режиме (кнопка регулятора).
- Отопление ОТКЛЮЧЕНО, активизирована функция защиты от промерзания.

Примечания:

- Режим потребляемой горячей воды не активизируется.
- Режим запуска может быть отключен при помощи комнатного прибора.

Режим потребляемой горячей воды

Нажать на кнопку запуска режима горячей воды.

Кнопка горит: Сеть горячей воды ВКЛЮЧЕНА в соответствии с программой или постоянно в течение 24 часов.

Кнопка не горит: Сеть горячей воды ОТКЛЮЧЕНА, активизирована функция защиты от промерзания.

Ручной режим работы

Нажать на кнопку (под крышкой) ручного режима работы.

LED горит: Ручной режим активизирован, котел ВКЛЮЧЕН, помпы ВКЛЮЧЕНЫ, отсутствует напряжение на контрольном вентиле (регулируется вручную).

LED не горит: Нормальное функционирование в соответствии с избранным режимом отопления и потребляемой горячей воды.

Примечание: При включении режима потребляемой горячей воды с байпас-вентилем в ручном режиме работы отключится выпуск Q3.

Недельная программа

Недельную программу по необходимости можно настроить путем выбора уровня программирования от 03 до 08. Выбрать желательную линию и нажимая на ◀ или ▶ выбрать нужное значение. Можно одновременно настроить программу на все дни или по отдельности на каждый день (Первая настройка: линия 2). На каждый день может быть установлено максимально 3 отдельных времени работы.

Стандартная недельная программа

Стандартная недельная программа может быть настроена в любое время. Выбрать линию 14 и, одновременно нажимая, удерживать около 3 секунд кнопки ◀ и ▶.

Продолжительность стандартной недельной программы:

Период работы: С понедельника до воскресенья с 6:00 до 22:00.

Повторная регулировка температур (кривая нагрева)

Для повторной регулировки температур на короткий период времени нужно:

- При наличии комнатного прибора кнопкой повторного регулирования выполнить регулировку температуры на нем.или
- Установить номинальную, желательную температуру помещения при помощи кнопки настройки на контрольном приборе.

Для регулирования температуры на продолжительный период времени рекомендуется:

при температуре воздуха ниже 3°C заново настроить желательную номинальную температуру помещения;
при температуре воздуха ниже -3°C выбрать линию 12 и нажать на ◀ или ▶;
при очень низкой температуре помещения увеличить наклон кривой нагрева (примерно до 10%);
при очень высокой температуре помещения уменьшить наклон кривой нагрева (примерно до 10%).

Комнатные приборы 7.1.8 QAA50 и QAA70



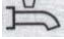
Для удобства пользователей можно использовать контрольный прибор вместе с комнатным прибором. В комнатных приборах есть цифровой элемент PPS (от точки к точке) выполняющий указанные ниже функции.

QAA50 и QAA70:

Стирание временной программы отопления

Показ фактического уровня отопления

В QAA70 дополнительно имеется:

- Настройка , , 
- Программирование и показ программы отопления
- Время
- Фактические значения температур
- Программа выходных дней
- Активизация стандартных значений (настройка, программа времени)
- Указатель сигналов основных ошибок

Примечание: Приборы соединяются к взаимозаменяемым терминалам А6 и М, но не к терминалу В5.

Приоритеты:

- В контрольном приборе необходимо настроить режим отопления.
- Регулировки и программа нагрева могут настраиваться с QAA70 или контрольного прибора. Каждое изменение будет передано другому

прибору. Это также действительно для повторного введения стандартных величин.

Исключение: Желательная номинальная температура помещения (регулирующая кнопка на контрольном приборе) заданная комнатным прибором остается действительной.

- Действуют величины данные вновь установленным контрольным прибором.
- Одновременный показ величин на QAA70 и контрольном приборе невозможен, приоритет у контрольного прибора. При нажатии QAA70 отключится.

Комнатные приборы 7.1.9 QAA35, QAA35.11 и QAA95

Контрольный прибор может использоваться совместно с аналогичными комнатными приборами. Могут быть выполнены нижеследующие регулировки.

- QAA35 или QAA35.11 с компенсатором температуры помещения.
- QAA35 или QAA95 с прибором выбора режима работы.

Примечания:

- Приборы должны быть соединены с терминалами В5 и/или М, терминал А6 остается свободным.
- На контрольном приборе должен быть установлен режим отопления.
- Если выполнено соединение с QAA95 разность дифференциалов (SDR) компенсатора температуры помещения и комнатного выключателя должна быть установлена на значение «0=не активный».

Таблица настройки для последнего пользователя

Регулировки для уровня последнего пользователя 1:

№	Функция	Фабричная настройка	Наименьший предел регулировки	Предел регулировки или показания
1	Режим отопления помещения	AUTO	-	AUTO
				NO AUTO
				STANDBY
2	Режим потребляемой горячей воды	ON	-	ON/OFF
3	Желательная номинальная температура помещения	20°C	-	8.....26°C

Регулировки для уровня последнего пользователя 2:



Для выбора уровня последнего пользователя 2 и желательной функции нажать на кнопки программирования ▼ и ▲ затем, нажимая на ◀ или ▶ настроить величины.

Для того чтобы выйти из уровня последнего пользователя 2 нажать на кнопку любого из режимов (если не нажимать на кнопку, контрольный прибор примерно через 8 минут автоматически выйдет из режима программирования).

№	Функция	Фабричная настройка	Наименьший предел регулировки	Предел регулировки или показания
01	День /время (фактически)	-	1мин.	1неделя
02	Вся неделя/выбор каждого дня заранее (для настройки программы отопления)	-	1	1-7 / 1...7
03	1.Начало периода отопления	06:00	10мин.	0:00.....24:00
04	1.Окончание периода отопления	22:00	10мин.	0:00.....24:00
05	2.Начало периода отопления	-	10мин.	0:00.....24:00
06	2.Окончание периода отопления	-	10мин.	0:00.....24:00
07	3.Начало периода отопления	-	10мин.	0:00.....24:00
08	3.Окончание периода отопления	-	10мин.	0:00.....24:00
09	Желательная номинальная температура потребляемой горячей воды (TBWw)	55°C	0,5°C	TBR.....60°C
10	Желательная уменьшенная температура помещения (TRR)	16°C	0,5°C	TBR.....60°C
11	Желательная температура помещения для защиты от промерзания	10°C	0,5°C	4°C.....TRR
12	Наклон кривой нагрева	15	0,5	0.....39,5
13	Изображаемая величина температуры помещения	-	-	0.....32°C
14	Изображаемая величина наружной температ.(Таакт)	-	-	-32...+32°C
15	Активизация стандартной программы времени (06:00-22:00) одновременно нажимать в течение 3 секунд на ◀ и ▶	0		

Работа системы в ручном режиме


Система отопительного котла с бойлером в ручном режиме работает в двух положениях: лето/зима. Выбор положения осуществляется при помощи переключателя лето/зима (16) на панели управления (1).

Летнее положение обозначено символом  зимнее положение символом 

В зимнем положении приоритет у потребляемой горячей воды, т.е. вначале бойлер при помощи бойлерного термостата нагревается до температуры 65°C, после достижения этой температуры система начинает нагревать радиаторную сеть. При понижении температуры бойлера (например, пользование горячей водой) система будет вновь нагревать бойлер до установленной температуры, после чего начнет нагревать радиаторную сеть и все повторится заново. Выбор желательной температуры радиаторной сети осуществляется при помощи термостата (4) котла, расположенного на панели управления котла (1). Если температура воды в бойлере ниже температуры, на которую настроен термостат бойлера, начинает работать насос (26) бойлера, после того как вода в бойлере поднимется до желательной температуры насос бойлера остановится и начнет работать циркуляционный насос (32) системы. Выбор температуры воды в радиаторной сети и в бойлере не зависит один от другого. То есть даже если выбранная желательная температура воды в бойлере выше температуры выбранной для радиаторной сети система обеспечивает выбранные величины. В летнем положении (переключатель на символе крана) система будет нагревать только бойлер. В этой позиции система при помощи термостата бойлера нагреет воду до выбранной температуры. Несмотря на хорошую изоляцию бойлера (в летнем и зимнем режиме работы) при длительном отсутствии его не рекомендуется нагревать.

Запуск системы:

1. Работа в зимнем режиме (отопление + потребляемая горячая вода):

- Переключатель лето/зима (18) переводится в положение 
- При помощи термостата (4) котла выбирается желательная температура (радиаторной) сети отопления в зависимости от температуры наружного воздуха.

Настройка термостата (4) котла в зависимости от температуры наружного воздуха:

При адаптивной функции прибора автоматического контроля (15) используя имеющиеся данные, можно получить самую подходящую температурную величину для котла. Для этого нужно кратковременно нажать на клавишу

адаптации и зафиксировать появившуюся цифру (например: 20). На диаграмме от величины температуры наружного воздуха на этот момент (например: -10°C) проводится перпендикуляр до пересечения с кривой 20. Проведя от этой точки горизонталь влево, определится величина температуры, на которую нужно настроить термостат (4) котла (в примере: 74°C). В случаях, когда дневные колебания температур очень велики в целях экономии энергии и осуществления желательных комфортных условий следует несколько раз, в соответствии с температурой наружного воздуха, произвести регулировку термометра на котле.


Диаграмма: температура котла, кривые нагрева, температура наружного воздуха

- Кнопку ON/OFF (3) на панели управления котла привести в положение ON. Сигналы (10, 11, 12) на панели управления (1) не должны гореть.
- Система начнет работать в соответствии с регулировками и введенными программами после выполнения действий указанных в предыдущем пункте. Нагревание сети отопления будет осуществляться в соответствии с часами программы по установленному времени. Бойлер будет работать в режиме постоянного нагрева горячей воды.

2. Работа в зимнем режиме (только отопление):

Выполняются все действия указанные в п.1. Единственно, термостат бойлера (2) должен быть в положении «0».

3. Работа в летнем режиме (только горячая вода):

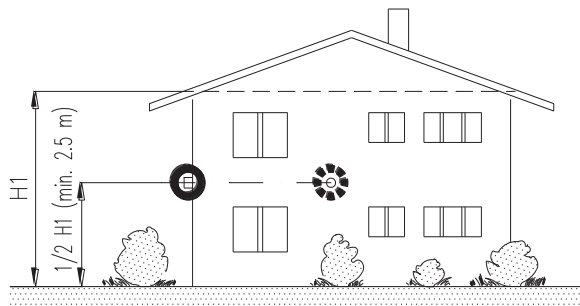
- Переключатель лето/зима (16) установить в положение 
- При помощи термостата (2) бойлера установить желательную температуру воды.
- Кнопку ON/OFF (3) привести в положение ON.

Остановка системы:

1. При выключении кнопки ON/OFF (3) прекращается подача электроэнергии, и система полностью отключается. Однако такого рода действие предпочтительно только при длительном отсутствии. В таких случаях если в сети горячей воды имеется циркуляционный насос нужно не забыть его отключить.
2. Остановить нагревание (радиаторной) сети отопления можно путем установки термостата (4) котла в положение «0». В этом случае бойлер будет продолжать работать.
3. Полная остановка системы произойдет посредством отключения V-автомата.

Датчик температуры наружного воздуха

Датчик устанавливается на наружной стене здания согласно прилагаемой схеме размещения. Если основные обогреваемые зоны находятся в разных направлениях и полностью не могут быть определены, датчик следует установить на стену, выходящую на север или северо-запад. Датчик устанавливается в удобном месте, но не под лучами прямого солнца. Электрические подсоединения должны быть выполнены в соответствии с электрической схемой. Соединения между датчиками и панелью управления низковольтные.

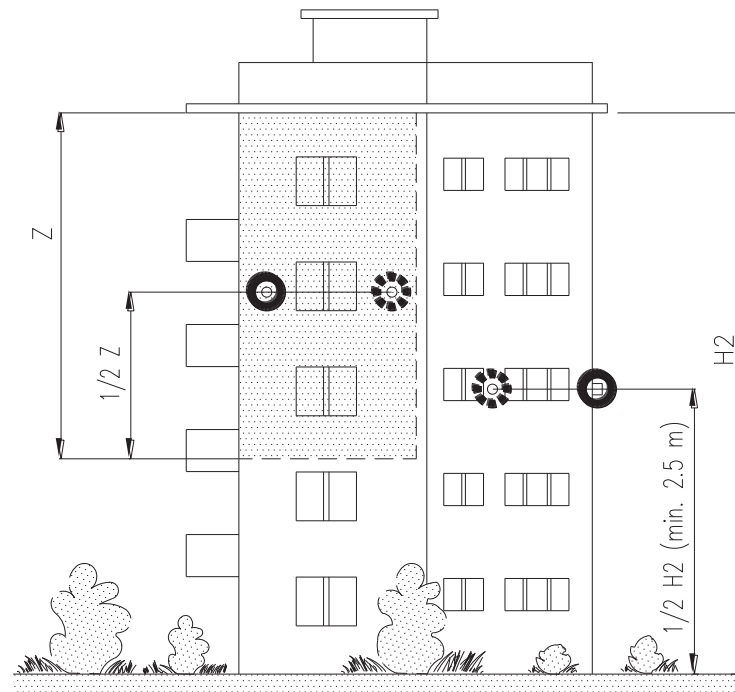


Особенности электропроводки и монтажа на стене:

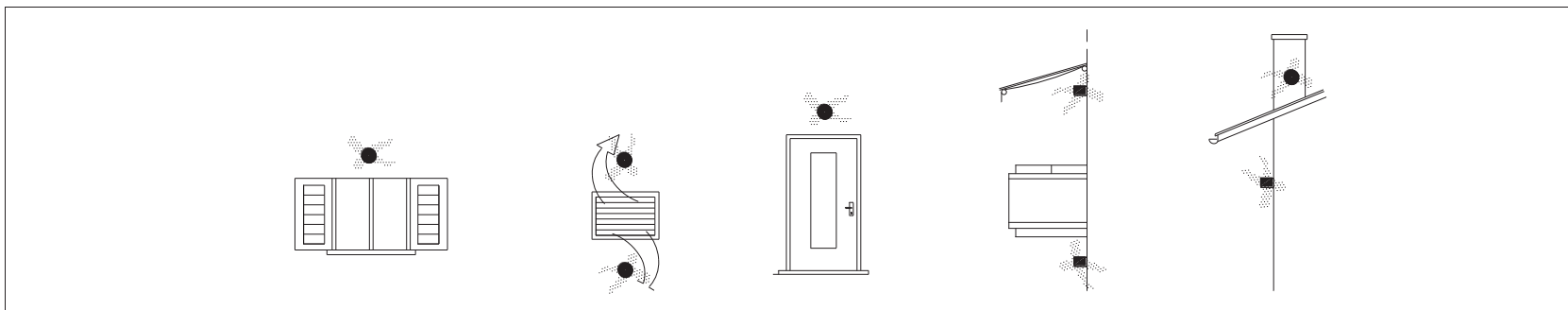
- Выходы кабеля на стене должны быть изолированы.
- Датчик не должен покрываться краской.
- Положение крышки детектора должно соответствовать изображению на фигуре b.
- На проводах идущих к терминалу нет направления соединений.

Размеры проводов:

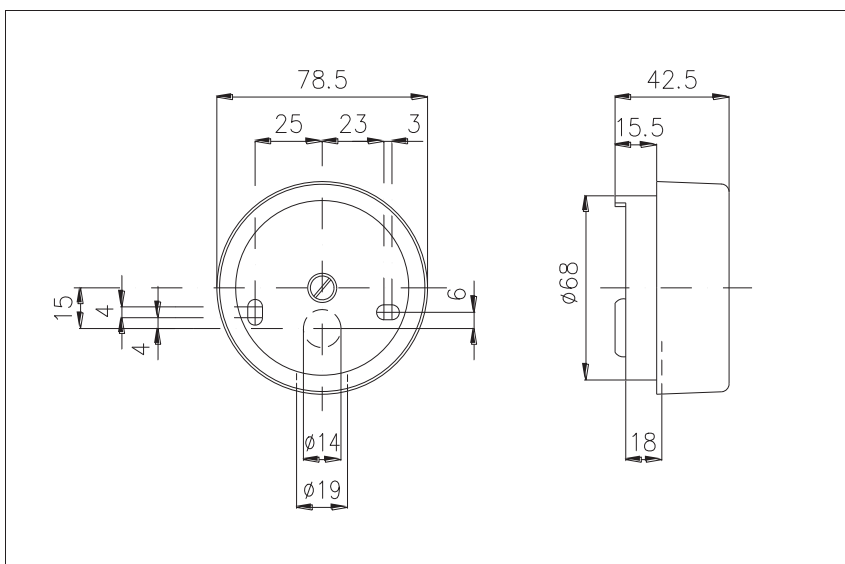
- Максимальная длина 20м, диаметр 0,6мм, медный провод.
- Максимальная длина 80м, сечение 1мм², медный провод.
- Максимальная длина 120м, сечение 1,5мм², медный провод.



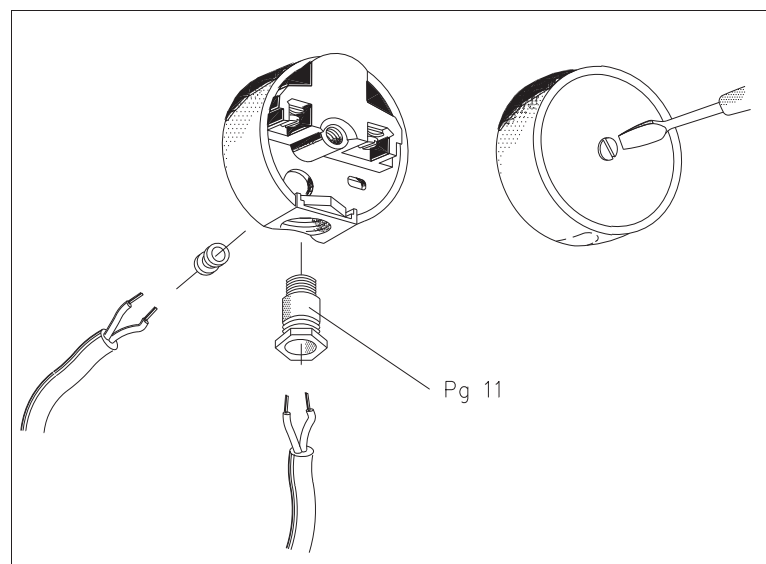
Z = Зона покрытия



а. Места установки

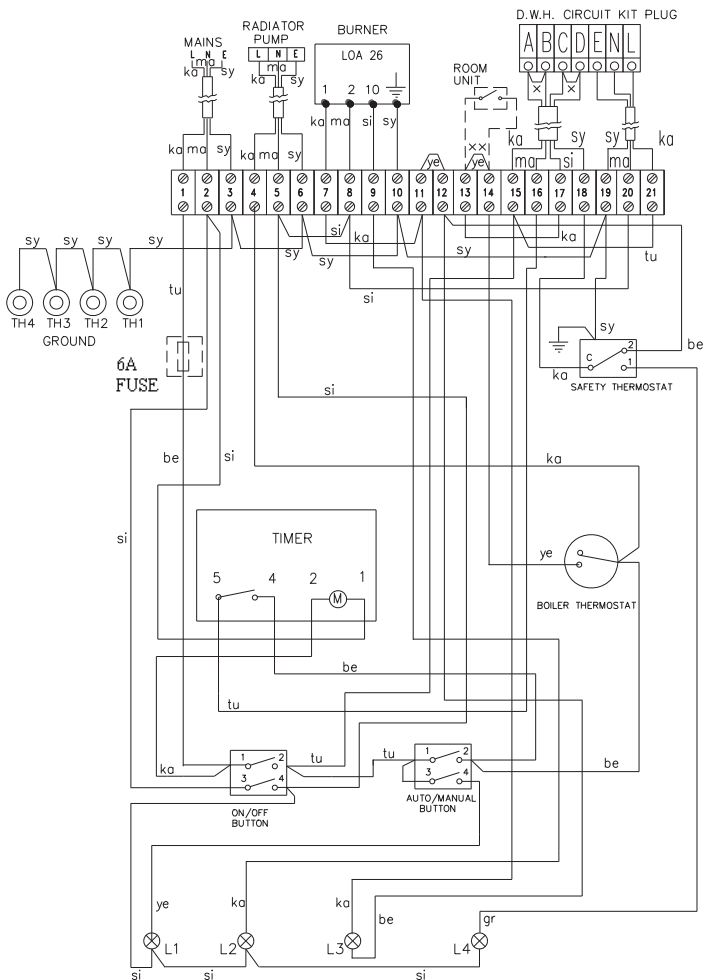


б. Размеры детектора



с. Детализация подключения

DK-2 Super (18.000-24.000-30.000 ккал/час)



Параграф 8. Схема эл. сети

Символы на схеме:

- L: Индикатор перегрева
- L1: Индикатор ручного режима
- L2: Индикатор неисправности горелки
- L3: Индикатор уровня воды
- L4: Индикатор предохранительного термостата
- TH1: Заземление верхней панели
- TH2: Заземление нижней панели
- TH3: Заземление коробки контактов
- TH4: Заземление несущей системы

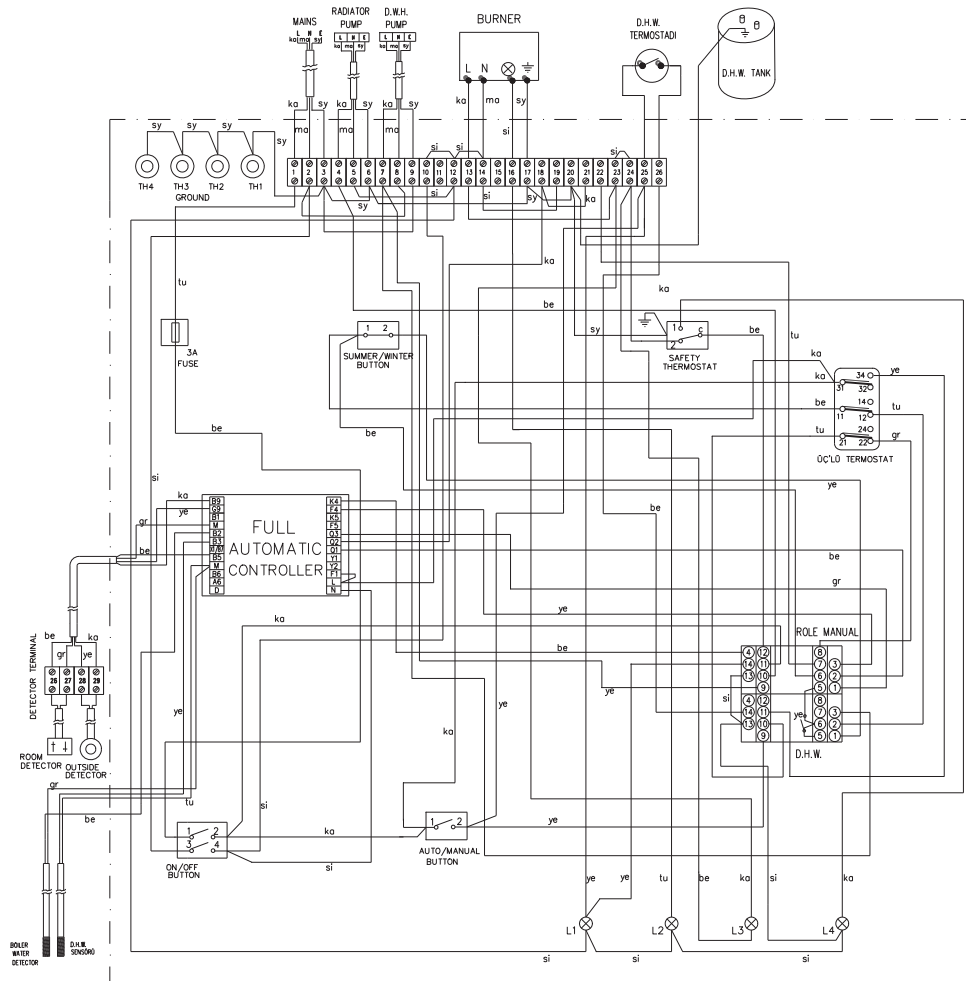
- L: Фаза
- N: Нуль
- E: Земля

- ka: коричневый
- ma: синий
- sy: желто-зеленый
- si: черный
- tu: рыжий
- ye: зеленый
- be: белый
- gr: серый

- X: при монтаже бойлерной установки эти кабели выносятся
- XX: при установке комнатного термостата этот кабель выносится

Внимание! Фазовый и нейтральный провода нельзя менять местами.

DK-2 Super (18.000-24.000-30.000 ккал/час) Полный автомат с бойлером



Символы на схеме:

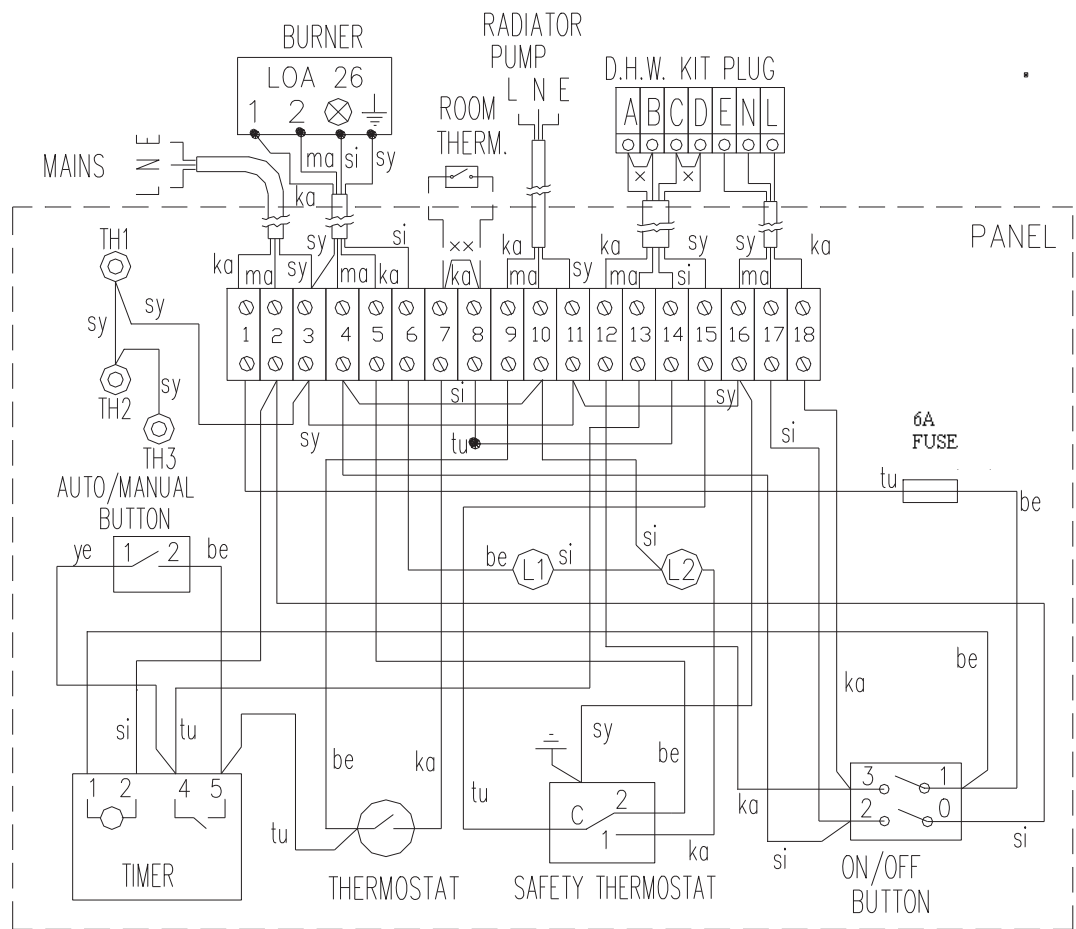
- L1: Индикатор ручного режима
- L2: Индикатор неисправности горелки
- L3: Индикатор уровня воды
- L4: Индикатор перегрева
- TH1: Заземление верхней панели
- TH2: Заземление нижней панели
- TH3: Заземление коробки контактов
- TH4: Заземление несущей системы

L: Фаза
N: Нуль
E: Земля

ka: коричневый
ma: синий
sy: желто-зеленый
si: черный
tu: рыжий
ye: зеленый
be: белый
gr: серый

Внимание! Фазовый и нейтральный провода нельзя менять местами.

DK-2 Super (40.000-50.000 ккал/час)



Обозначение символов на схеме:

L: Фаза

N: Ноль

E: Земля

ka: коричневый

ma: синий

sy: желто-зеленый

si: черный

tu: рыжий

ye: зеленый

be: белый

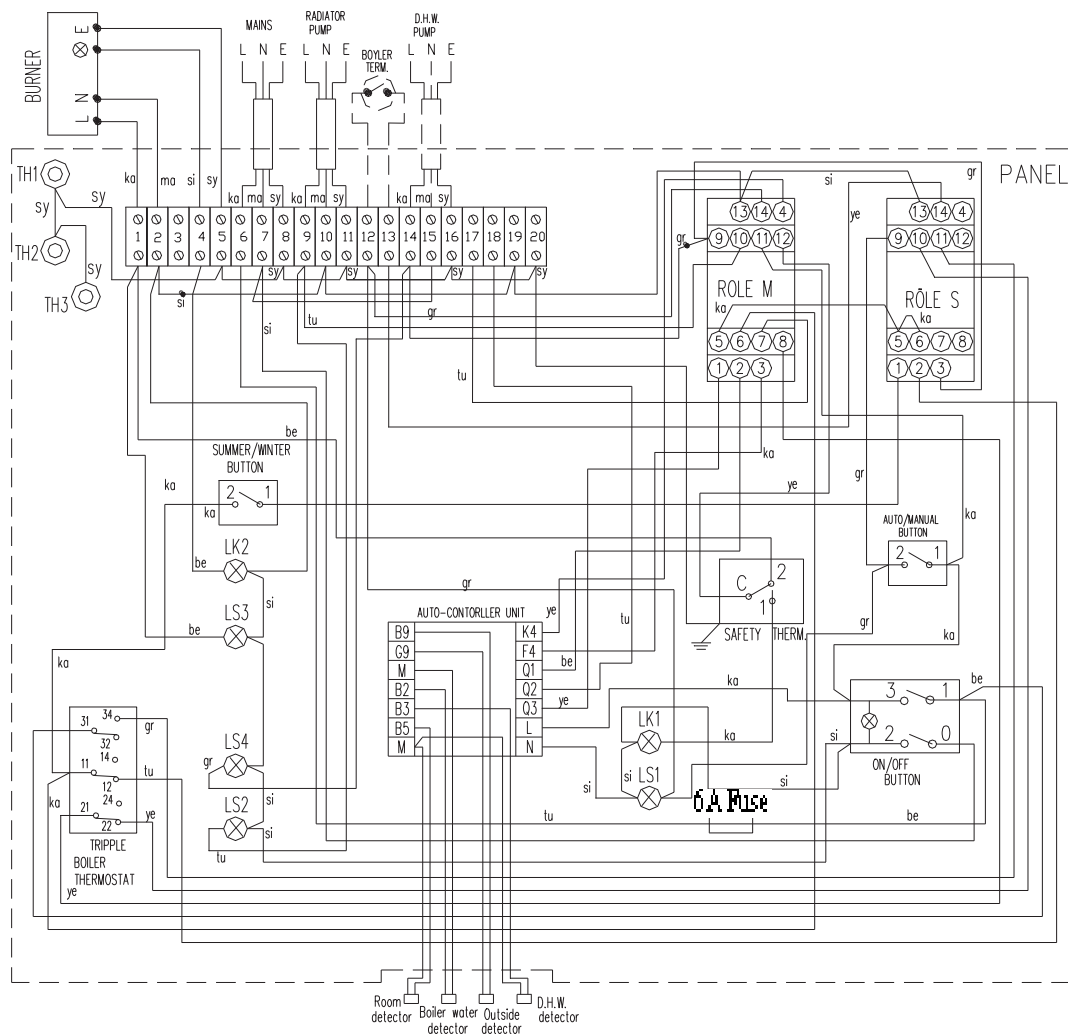
gr: серый

X: при монтаже бойлерной установки эти кабели выносятся

XX: при установке комнатного термостата этот кабель выносится

Внимание! Фазовый и нейтральный провода нельзя менять местами.

DK-2 Super (40.000-50.000 ккал/час) - полный автомат с бойлером



Обозначение символов на схеме

LK1: Индикатор предохранительного термостата

LK2: Индикатор неисправности горелки

LS1: Индикатор ручного режима

LS2: Индикатор работы насоса на отопительный контур

LS3: Индикатор работы горелки

LS4: Индикатор работы насоса на бойлер (санитарный контур)

TH1: Заземление задней панели

TH2: Заземление передней панели

TH3: Заземление чугунных секций

S1: Комнатный датчик

S2: Датчик температуры в котле

S3: Внешний датчик

S4: Датчик бойлера

L: Фаза

N: Нуль

E: Земля

ka: коричневый

ma: синий

sy: желто-зеленый

si: черный

tu: рыжий

ye: зеленый

be: белый

gr: серый

Внимание! Фазовый и нейтральный провода нельзя менять местами.

Параграф 9. Обслуживание

1. Чистка секций котла

Эта операция выполняется при отключенном от сети и остывшем котле.

1. Снять верхнюю панель, притягивая за боковые стороны.
2. Снять крышку переднего люка прочистки с изоляцией из минеральной ваты, вырезая ее из уплотнительной бороздки.
3. Прочистить щеткой, движениями вперед-назад между 2 и 3 проходами секций (рис.25).
4. Открыть крышку люка прочистки дымника и очистить от скопившейся внутри котла сажи.
5. После окончания чистки заменить, если необходимо изоляцию крышек. Установить крышку переднего люка прочистки с изоляцией и закрепить соответствующими винтами и гайками.
6. Установить на место верхнюю панель.

2. Периодические осмотры

а. Ежедневный осмотр

- Проверять наличие в достаточном количестве топлива в топливном баке.

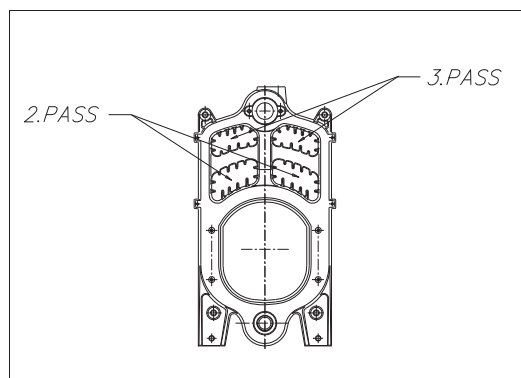
б. Ежемесячный осмотр

1. Проверить спичкой тягу в трубе при вынутой горелке. Пламя спички должно вытягиваться внутрь котла, но не гаснуть. Проверка выполняется на остывшем котле.

2. Проверить изоляцию внутри крышки переднего и верхнего люков прочистки котельного блока.
3. Проверить состояние секций котла, при необходимости прочистить согласно п.9.1.

в. Ежегодный осмотр

Осмотр горелки, закрытого расширительного бака, топлива и водопроводов должен производиться персоналом сервисной службы. Обнаруженные недостатки устраняются.



Перед зажиганием горелки необходимо обратить внимание на следующее:

Место расположения котла должно быть чистым. Необходимо помнить, что всасываемая горелкой пыль, сокращает срок ее службы, отрицательно

сказывается на горении и приводит к засорению котла.

Ввиду потребности горелки в воздухе необходимо обеспечить постоянный приток чистого воздуха в помещение.

Проверять наличие топлива в топливном баке.

Убедиться, что открыты вентили на топливопроводе и на линиях прямой и обратной воды.

Осмотр бойлера

Перед проведением работ нужно отключить напряжение.

1. Один раз в два года проверить состояние противокоррозионного магниевого анода внутри котла, при необходимости заменить на новый.
2. Для того чтобы всегда можно было получать желаемые эксплуатационные показатели воды, рекомендуется время от времени очищать поверхность резистора, осторожно размельчая образовавшуюся накипь, стараясь не повредить его.

Параграф 10. Неисправности, которые могут быть устранены без вызова представителя службы сервиса. Меры безопасности.

При обнаружении протечек топлива:

- Остановить работу котла, перекрыть вентили на выходе из топливного бака. Вызвать сервисную службу. Если протекает топливный бак – отремонтировать.

Неисправности в электрической сети

- При отсутствии электроэнергии котел не работает.
- Отключение электроэнергии во время работы котла приведет к его остановке. При подаче электроэнергии котел автоматически возобновит работу.
- В случае падения напряжения, как предохранительная мера, приостановится работа котла.
- Выяснить причину падения напряжения, если необходимо – поставить регулятор.

Отсутствует возгорание:

Убедиться, что в топливном баке имеется топливо и вентиль на выходе открыт. Возможно засорилась форсунка горелки или

требуется регулировка электрода. Вызвать сервисную службу.

Котел внезапно гаснет и отсутствует повторное возгорание:
Проверить батарею. Если цифры на таймере не читаются, значит, батарея «села». Заменить батарею или вызвать сервисную службу.

Не нагреваются радиаторы:

Попал воздух в систему. Выпустить воздух. Возможно, упало давление в сети. Проверить манометр, если давление ниже 1 бара необходимо добавить в котел воду. Вода добавляется в отключенный и остывший котел. Недостаточно отрегулирована температура: повысить температуру котла кнопкой термостата (2). Возможно, подключен комнатный термостат или таймер: проверить регулировки, при необходимости отрегулировать заново.

Отключен предохранительный термостат:

Понижен уровень воды. Проверить наличие протечек, после их устранения добавить воду, открыть крышку предохранительного термостата и переустановить его. Возможно

неисправен циркуляционный насос или термостат. Вызвать сервисную службу.

Утечка газа из котла:

Нет поступления свежего воздуха в котельное помещение. Обеспечить циркуляцию чистого воздуха. Возможны утечки газов из-под крышек люков прочистки. Проверить уплотнители на крышках, заменить негодные.

Постоянно падает давление в отопительной системе, требуется заполнять ее вновь:
В системе имеются протечки. Найти протечки и устранить.

Параграф 11. Гарантийное обслуживание

Изготовитель предоставляет гарантию на чугунный теплообменник сроком на 10 лет, на остальные компоненты изделия – сроком на 1 год. Срок гарантии начинается с даты розничной продажи изделия.

Гарантийное обслуживание производится на основании Гарантийной Книжки производителя, которая передаётся потребителю при розничной покупке. Условия предоставления гарантийного и послегарантийного обслуживания указаны в Гарантийной Книжке. Адрес и контактные телефоны гарантийной мастерской предоставляются розничным продавцом оборудования.

Бесплатный гарантийный ремонт оборудования не предоставляется при несоблюдении и грубых нарушениях рекомендаций данной "Инструкции по монтажу, эксплуатации и обслуживанию".

Представительство в Украине:

65014, Украина, г. Одесса, ул. Пушкинская 33/47
(048) 777-01-64, 777-03-74
www.demirdokum.com.ua-3010 / 11