

Пульты управления для фанкойлов LT-22, LT-24

Пульты управления LT-22 и LT-24 предназначены для индивидуального регулирования температуры в помещениях путем управления фанкойлами:

LT-22 – для 2-х трубных фанкойлов

LT-24 – для 4-х трубных фанкойлов

Пульты имеют LCD дисплей, который отображает следующие параметры работы: режим работы (охлаждение, нагрев, авто или вентиляция), комнатную температуру и заданную температуру.



ОСНОВНЫЕ ФУНКЦИИ

- ☐ Установка температуры в помещении
- ☐ Ручное переключение скоростей
- ☐ Защита от низких температур
- ☐ Голубая подсветка

ДИСПЛЕЙ

- ☐ Режим: Охлаждение ❄️, Нагрев 🔥,
- Авто 🔄, Вентиляция 🌀
- ☐ Комнатная температура
- ☐ Заданная температура

ХАРАКТЕРИСТИКИ

- | | |
|---|--|
| <ul style="list-style-type: none"> ☐ Тип сенсора: NTC ☐ Точность: ± 1 °C ☐ Диапазон задаваемых температур: 5~35°C ☐ Условия эксплуатации:
температура 0~45°C, относит.влажность 5~95% ☐ Напряжение: AC 220V ± 10%, 50/60Hz ☐ Ограничение тока: Резистивное 2A, Индуктивное 1A | <ul style="list-style-type: none"> ☐ Мощность потребляемая: < 2 Вт ☐ Подключение: Винтовые клеммы 2.5 мм² ☐ Корпус: ABS пластик ☐ Размеры: 86 × 86 × 23.5 мм (W × H × D) ☐ Степень защиты: IP30 ☐ Дисплей: LCD |
|---|--|

РАБОТА ПУЛЬТОВ

☞ Вкл/Выкл: Для включения пульта переместите переключатель в положение “LOW”, “MED” или “HIGH”; Для выключения – переместите переключатель в положение “OFF”.

☞ Установка температуры: Нажмите “▼” для уменьшения заданной температуры, нажмите “▲” для увеличения заданной температуры.

☞ Выбор режима:

Пульт LT-22: После включения, нажмите “M” для выбора режима работы системы: охлаждение ❄️, нагрев 🔥 или вентиляция 🌀.

Пульт LT-24: После включения, нажмите “M” для выбора режима работы системы: охлаждение ❄️, нагрев 🔥, авто 🔄 или вентиляция 🌀. При выборе режима авто “🔄” пульт автоматически будет выбирать режим охлаждения или нагрева в зависимости от соотношения заданной температуры и фактической температуры в помещении.

☞ Выбор скорости вентилятора: перемещением переключателя можно выбрать желаемую скорость вентилятора фанкойла: низкую “LOW”, среднюю “MED” или высокую “HIGH”.

☞ Пульт LT-22 для 2-х трубных фанкойлов - Алгоритм управления водяным клапаном с приводом: Если разница между температурой в помещении и заданной температурой превышает 1 °C, водяной клапан откроется; когда температура в помещении приблизится к заданной температуре, водяной клапан закроется, а вентилятор будет


продолжать работать.

☞ Пульт LT-24 для 4-х трубных фанкойлов - Алгоритм управления: При охлаждении: если температура в помещении выше заданной температуры, водяной клапан на холодной воде будет открыт, в противном случае он будет закрыт, при этом клапан на горячей воде всегда закрыт. При нагреве: если температура в помещении ниже заданной температуры, водяной клапан на горячей воде будет открыт, в противном случае он будет закрыт, при этом клапан на холодной воде всегда закрыт.

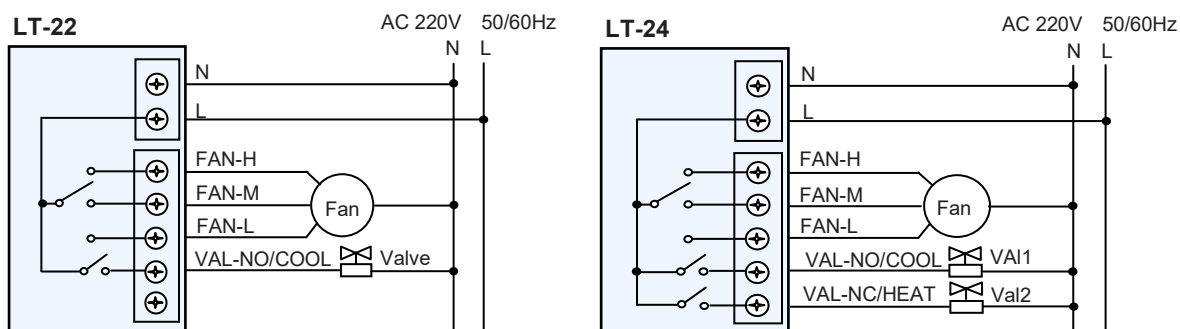
ЗАЩИТА ОТ НИЗКИХ ТЕМПЕРАТУР

☞ При выключенном пульте, если температура в помещении понизится до 5 °С, пульт откроет водяной клапан для нагрева, а при достижении температуры в помещении 7 °С, клапан будет закрыт

ВКЛЮЧЕНИЕ ЗАЩИТЫ ОТ НИЗКИХ ТЕМПЕРАТУР

☞ Включить пульт, нажать “M” до включения подсветки и появления значка “” и “00” или “01”, нажмите “▲” или “▼” для выбора. “00” значит защита от низких температур выключена, “01” значит защита от низких температур включена. Заводская установка “00” (защита выключена).

СХЕМЫ ПОДКЛЮЧЕНИЯ



FAN- H – высокая скорость вентилятора

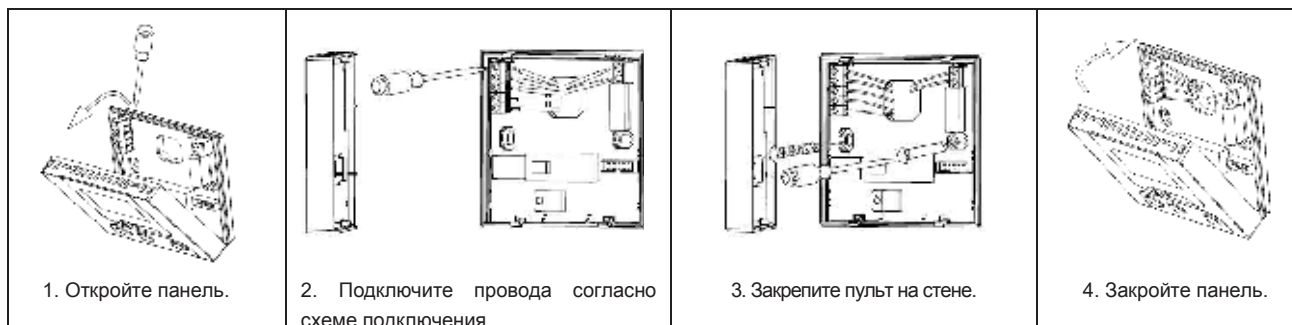
FAN-M – средняя скорость вентилятора

FAN-L – низкая скорость вентилятора

VAL-NO/COOL – клапан охладителя

VAL-NC/HEAT– клапан нагревателя

МОНТАЖ



Внимание: Пульт должен подключаться специалистом в строгом соответствии со схемой подключения. Не допускайте попадания воды и грязи для предотвращения поломок.