

Original instructions

**Kamrörsradiator**

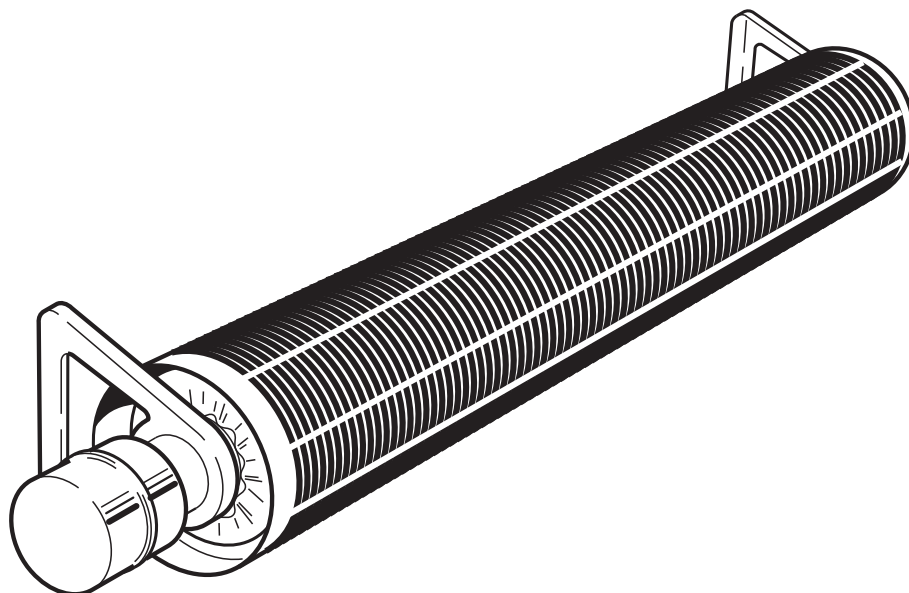
**Ribbed pipe radiator**

Оребренные трубчатые радиаторы

**Radiateurs à ailettes**

**Rippenheizkörper**

**Ribberørsovn**



SE ... 8

EN ... 10

RU ... 12

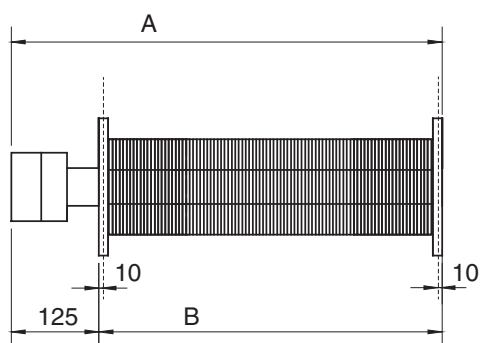
FR ... 14

DE ... 16

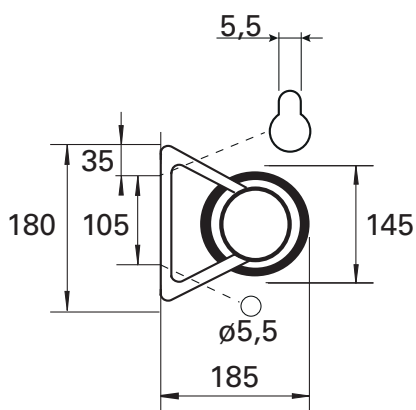
NO ... 18

Kamrör radiator / Ribbed pipe radiator / Оребренные трубчатые радиаторы  
Radiateurs à ailettes / Rippenheizkörper / Ribberørsovn

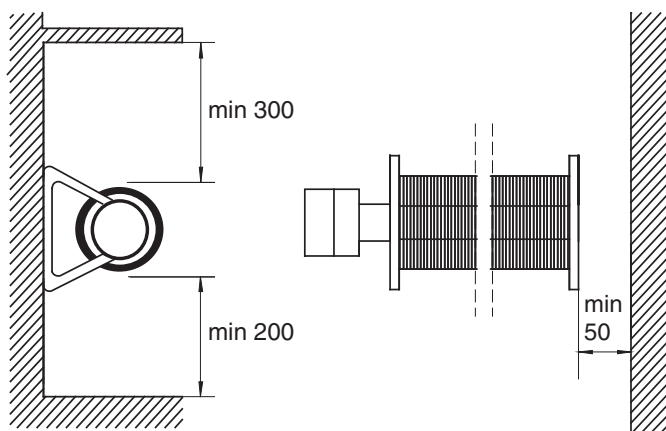
Mått / Dimensions / Основные размеры / Dimensions / Abmessungen / Mål



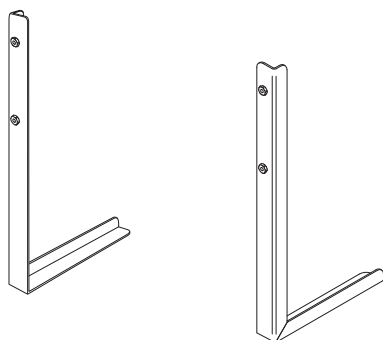
	A [mm]	B [mm]
125-12B	370	245
125-22B	530	405
125-32B	730	605
125-42B	880	755
125-52B	1185	1060
127-22B	980	855
127-42B	1925	1800



Minimavstånd / Minimum distances / Минимальные расстояния при установке / Distances minimales / Mindestabstände / Minsteavstand



Tillbehör / Accessories / Принадлежности / Accessoires / Zubehör / tilbehør



FBRP

SE

EU-kommissionens Ecodesignförförordning (EU) 2015/1188 för rumsvärmare skiljer på användningsområden för olika installationer.

Förförordningen gäller då installationen är avsedd att skapa värmekomfort för människor som vistas i lokalen. Förförordningen gäller inte för installationer som är avsedda för värmebehov av mer teknisk art såsom grundvärme i maskinrum, värmebehov i produktionsprocesser, frostskydd, etc. Förförordningen gäller heller inte installationer i fordon, offshore eller utomhus.

Många av Fricos produkter kan användas både som rumsvärmare (definierade enligt (EU) 2015/1188) och som värmare för tekniska behov. **Vid installationstillfället är det upp till ansvarig installatör att bedöma om Ecodesignförförordningen är applicerbar eller inte.** Regleringslösningar för installationer som inte omfattas av Ecodesignförförordningen redovisas i separat tabell.

EN

Ecodesign Regulation (EU) 2015/1188 concerning local space heaters does not apply to all application areas.

The Regulation applies when an installation is intended to provide thermal comfort for people in the premises. The Regulation does not apply to heating installations of a more technical nature e.g. in engineering/utility rooms, in production processes, frost protection, etc. The Regulation also does not apply to installations in vehicles, offshore or outdoors.

Many of Frico's products can be used as both local space heaters (as defined in (EU) 2015/1188) and for technical heating purposes. **It is up to the installer responsible for the installation to assess whether the Ecodesign Regulation is applicable or not.** Control solutions for installations not covered by the Ecodesign Regulation are listed in a separate table.

RU

Положения требований Экодизайн (EU) 2015/1188 по приборам локального обогрева не охватывают все возможные области их применения.

Требования Экодизайн применяются, когда установка предназначена для обеспечения теплового комфорта людей в помещениях. Эти Требования не распространяются на установки и системы обогрева более сложного технического характера, например, при обогреве технических, служебных и производственных помещений, при организации защиты от замерзания и т. д. Также требования Экодизайн не применяются в случае установки оборудования в транспортных средствах, сооружениях на море и на открытых площадках.

Многие виды оборудования Frico могут применяться как в качестве приборов локального обогрева (как определено нормативами (EU) 2015/1188) так и в качестве составных частей обогревательных систем общественных и производственных зданий. **Ответственность за определение необходимости применения или не применения требований Экодизайн несет организация, осуществляющая монтаж данного оборудования.** Приборы управления для установок оборудования, не подпадающих под положения требований Экодизайн, перечислены в отдельной таблице.

FR

La réglementation relative à l'écoconception (UE) 2015/1188 concernant les dispositifs de chauffage décentralisés ne s'applique pas à tous les cas.

Elle s'applique lorsqu'une installation est destinée à assurer un confort thermique à des personnes dans les locaux. Elle ne s'applique pas au chauffage d'installations d'une nature plus technique (salles des machines/de service, processus de production, protection contre le gel, etc.). Elle ne s'applique pas non plus aux installations qui se trouvent à bord de véhicules, offshore ou en extérieur.

De nombreux produits Frico peuvent être utilisés comme des dispositifs de chauffage décentralisés (tel que défini dans la réglementation (UE) 2015/1188) et à des fins de chauffage technique. **Il appartient à l'installateur de déterminer si la réglementation relative à l'écoconception s'applique ou non.** Les solutions de contrôle pour les installations qui ne sont pas couvertes par la réglementation relative à l'écoconception sont présentées dans un tableau distinct.

DE Die Ökodesign-Verordnung (EU) 2015/1188 über Einzelraumheizgeräte trifft nicht auf alle Anwendungsgebiete zu.

Die Verordnung findet Anwendung, wenn eine Installation dazu bestimmt ist, innerhalb eines Raumes ein für den Menschen angenehmes Temperaturniveau zu erreichen. Die Verordnung findet keine Anwendung auf Heizungsinstallationen technischer Natur, z. B. in Technik-/Wirtschaftsräumen, bei Produktionsprozessen, für Frostschutz usw. Die Verordnung findet ebenfalls keine Anwendung bei Installationen in Fahrzeugen, Offshoreanlagen und Außenbereichen.

Viele Frico-Produkte können sowohl als Einzelraumheizgerät (gemäß Definition nach (EU) 2015/1188) als auch für technische Heizprozesse eingesetzt werden. **Der Monteur, der für die Installation verantwortlich ist, muss beurteilen, ob die Ökodesign-Verordnung anwendbar ist oder nicht.** Steuerungslösungen für Installationen, die nicht unter die Ökodesign-Verordnung fallen, sind in einer separaten Tabelle aufgelistet.

NO Økodesigndirektivet (EU) 2015/1188 som gjelder varmeovner, gjelder ikke alle bruksområder. Direktivet gjelder når en installasjon har som formål å skape en komfortabel temperatur for personene på stedet. Direktivet gjelder ikke til oppvarmingsinstallasjoner av det mer tekniske slaget, som i produktutviklingsrom, bruksområder, i produksjonsprosesser, frostbeskyttelse etc. Direktivet gjelder heller ikke installasjoner som befinner seg i kjøretøy, offshore eller utendørs.

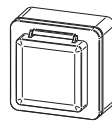
Mange av Fricos produkter kan brukes både som varmeovner (som definert i 2015/1188) og til formål innen teknisk oppvarming. **Det er opp til installatøren som er ansvarlig for installasjonen å vurdere hvorvidt Økodesigndirektivet er gjeldende eller ikke.** Reguleringsløsninger for installasjoner som ikke dekkes av Økodesigndirektivet står oppført i en separat tabell

## Controls

Type	HxWxD [mm]
TAP16R	87x87x53
TEP44	87x87x55
RTX54	82x88x25



TAP16R



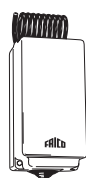
TEP44



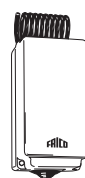
RTX54

## Controls for installations not covered by the Ecodesign Regulation (EU) 2015/1188

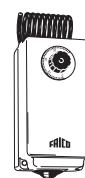
Type	HxWxD [mm]
KRT1900	165x57x60
KRT1901	165x57x60
KRTV19	165x57x60



KRT1900



KRT1901



KRTV19

SE: Regleringar för installationer som inte omfattas av Ecodesign, förordning (EU) 2015/1188

DE: Steuerungen für Installationen, die nicht unter die Ökodesign-Verordnung (EU) 2015/1188 fallen

RU: Приборы управления для установок оборудования, не подпадающих под нормы требований Экодизайн (EU) 2015/1188

FR: Régulations pour les installations non couvertes par la réglementation relative à l'écoconception (UE) 2015/1188

NO: Reguleringsløsninger for installasjoner som ikke dekkes av Økodesigndirektivet (EU) 2015/1188

### Tekniska data

#### Kamrörsradiator 125 IP44

Typ	Effekt [W]	Spänning [V]	Vikt [kg]
125-12B	200	230V~	2,4
125-22B	375	230V~	3,3
125-32B	575	230V~	4,5
125-42B	755	230V~	5,5
125-52B	1150	230V~	7,5

#### Kamrörsradiator 127. För brandfarliga rum (sandfyllda). IP44

Typ	Effekt [W]	Spänning [V]	Vikt [kg]
127-22B	500	230V~	10,9
127-42B	800	230V~	33,3

### Технические характеристики

#### Модель 125 IP44

Модель	Мощность [Вт]	Напряжение [В]	Вес [кг]
125-12B	200	230В~	2,4
125-22B	375	230В~	3,3
125-32B	575	230В~	4,5
125-42B	755	230В~	5,5
125-52B	1150	230В~	7,5

#### Модель 127 Наполненный песком. IP44

Модель	Мощность [Вт]	Напряжение [В]	Вес [кг]
127-22B	500	230В~	10,9
127-42B	800	230В~	33,3

### Technische Daten

#### Rippenrohrheizkörper 125 IP44

Typ	Ausgangsart [W]	Spannung [V]	Gewicht [kg]
125-12B	200	230V~	2.4
125-22B	375	230V~	3.3
125-32B	575	230V~	4.5
125-42B	755	230V~	5.5
125-52B	1150	230V~	7.5

#### Rippenrohrheizkörper 127 Für Räume, in denen Brandgefahr besteht (sandgefüllt). IP44

Typ	Ausgangsart [W]	Spannung [V]	Gewicht [kg]
127-22B	500	230V~	10.9
127-42B	800	230V~	33.3

### Technical data

#### Ribbed pipe radiator 125 IP44

Type	Output [W]	Voltage [V]	Weight [kg]
125-12B	200	230V~	2.4
125-22B	375	230V~	3.3
125-32B	575	230V~	4.5
125-42B	755	230V~	5.5
125-52B	1150	230V~	7.5

#### Ribbed pipe radiator 127. For rooms where there is risk of fire (sandfilled). IP44

Type	Output [W]	Voltage [V]	Weight [kg]
127-22B	500	230V~	10.9
127-42B	800	230V~	33.3

### Caractéristiques techniques

#### Radiateur à ailettes 125 IP44

Type	Puissance [W]	Tension [V]	Poids [kg]
125-12B	200	230V~	2.4
125-22B	375	230V~	3.3
125-32B	575	230V~	4.5
125-42B	755	230V~	5.5
125-52B	1150	230V~	7.5

#### Radiateur à ailettes 127. Adapté aux locaux à atmosphère critique (risque d'incendie). Rempli de sable. IP44

Type	Puissance [W]	Tension [V]	Poids [kg]
127-22B	500	230V~	10.9
127-42B	800	230V~	33.3

### Tekniske data

#### Ribberørsovn 125 IP44

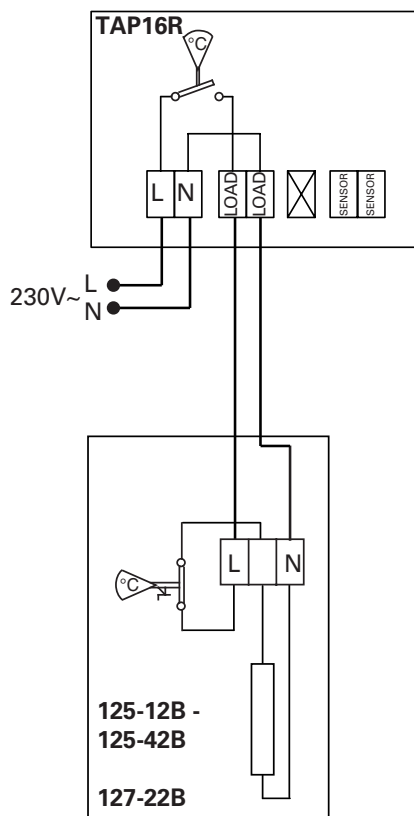
Type	Effekt [W]	Spenning [V]	Vekt [kg]
125-12B	200	230V~	2,4
125-22B	375	230V~	3,3
125-32B	575	230V~	4,5
125-42B	755	230V~	5,5
125-52B	1150	230V~	7,5

#### Ribberørsovn 127. For brannfarlige rom (sandfylte). IP44

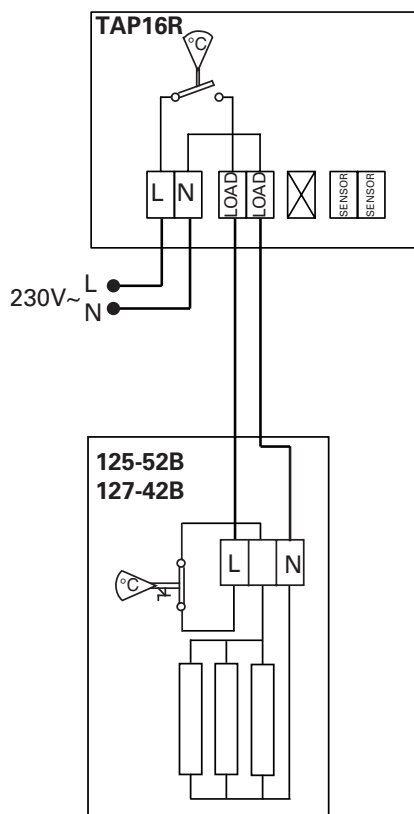
Type	Effekt [W]	Spenning [V]	Vekt [kg]
127-22B	500	230V~	10,9
127-42B	800	230V~	33,3

## Wiring diagrams

Control by thermostat, 125-12B, 125-22B, 125-32B, 125-42B and 127-22B

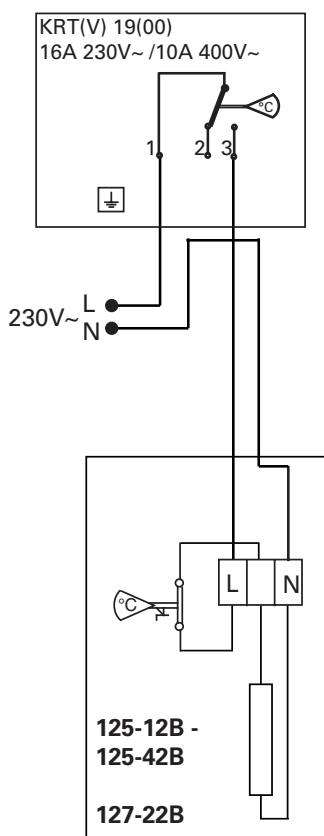


Control by thermostat, 125-52B and 127-42B

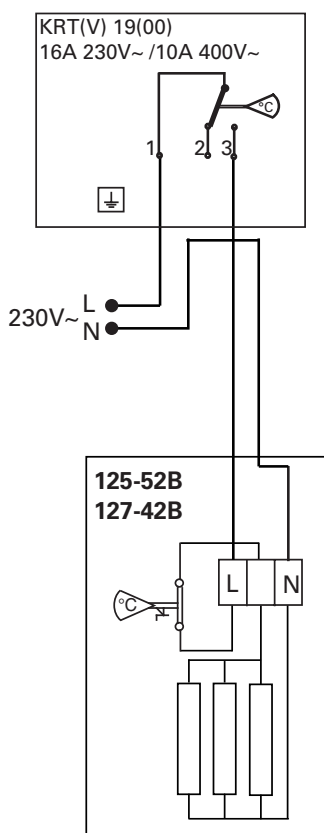


## Wiring diagrams

Control by thermostat, 125-12B, 125-22B, 125-32B, 125-42B and 127-22B. Controls for installations not covered by the Ecodesign Regulation (EU) 2015/1188.



Control by thermostat, 125-52B and 127-42B. Controls for installations not covered by the Ecodesign Regulation (EU) 2015/1188.



## Инструкция по монтажу и эксплуатации

### Общие положения

Внимательно изучите настоящую инструкцию до начала монтажа и эксплуатации. Сохраните данную инструкцию для возможных обращений в будущем.

*Оборудование может быть использовано только по назначению, определенному данной Инструкцией. Гарантия распространяется на установки, выполненные и используемые в соответствии с требованиями и предписаниями настоящей Инструкции.*

Конструкция трубчатого радиатора компактна и в то же время обеспечивает большую поверхность теплообмена за счет большой поверхности оребрения. Концевые части прибора выполнены в виде узлов крепления. Все модели имеют защиту от перегрева, которая контролирует всю длину прибора. Кнопка взведения защиты от перегрева находится под внешним защитным кожухом прибора, но перед ее взведением (после срабатывания) необходимо выявить и устранить причину перегрева.

Модели серии 127 (наполненные песком) сертифицированы для применения в пожароопасных помещениях. IP44

### Установка

Радиаторы должны монтироваться горизонтально на стене на 4-х винтах. Прибор навешивается на 2 винта через верхние отверстия (замочная скважина) так что место соединений располагается слева и фиксируется двумя нижними винтами. Минимальные расстояния до ближайших поверхностей показаны на рисунке. Скоба напольного крепления поставляется как принадлежность (FBRP).

### Электрическое подключение

Оребренные трубчатые радиаторы устанавливаются стационарно. Установка должна подключаться к сети через всеполюсной автомат защиты с воздушным зазором не менее 3мм. Все работы должны выполняться квалифицированным специалистом с соблюдением действующих норм и правил.

### Управление

В соответствии с требованиями Экодизайн (EU) 2015/1188 при использовании прибора для периодического локального обогрева, он должен быть снабжен одним из нижеперечисленных приборов управления.

- TAP16R, электронный термостат, имеет следующие функции:

- Электронное управление комнатной температурой плюс недельный таймер
- Управление комнатной температурой в комбинации с датчиком открытых окон
- Адаптивное управление пуском

Прибор может управляться и другим способом, например, общей системой диспетчеризации здания (BMS), но в этом случае ответственность за то, что система управления запрограммирована в соответствии с требованиями Экодизайн (EU) 2015/1188, лежит на специалисте монтажной организации.

### Запуск системы

При первом включении после долгого перерыва может появляться небольшой дым или ощущаться запах от сгорания пыли на нагревательных элементах. Эти проявления вполне допустимы и после непродолжительного использования прибора они исчезают.

### Заводская упаковка

Материалы, используемые для упаковки, выбираются с учетом охраны окружающей среды и поэтому должны иметь возможность переработки и утилизации.

### Утилизация прибора по завершении срока его полезной эксплуатации

Данный прибор может содержать вещества, необходимые для его функционирования, но потенциально опасные для окружающей среды. Прибор не должен перерабатываться вместе с бытовыми отходами, необходимо доставить его в специальный пункт экологической утилизации. Пожалуйста, свяжитесь с местными властями для получения дополнительной информации о вашем ближайшем назначенном пункте сбора отходов.



## Безопасность

- В целях защиты от поражения электрическим током приборы с электронагревом могут быть оборудованы УЗО с током утечки 300 мА.
- При работе прибора поверхности могут нагреваться!
- Во избежание перегрева и пожарной опасности прибор не должен целиком или частично накрываться какими-либо предметами или материалами!
- Аппарат не должен располагаться под розеткой!
- Настоящий прибор не предназначен для использования детьми до 8 лет, людьми не прошедшими специальный инструктаж или лицами с ограниченной дееспособностью, если только они не сопровождаются или не инструктируются персоналом, ответственным за их безопасность. Дети не должны иметь свободного доступа к данному прибору. В случае, если дети привлекаются к чистке или техническому уходу за прибором, необходим строгий контроль со стороны лица, ответственного за их безопасность.
- Дети младше 3-х лет не должны иметь доступа к прибору без постоянного наблюдения со стороны взрослых.
- Дети в возрасте от 3-х до 8-ми лет могут включать/выключать прибор только в том случае, если он установлен по своему назначению в нормальном рабочем положении, а за детьми наблюдают взрослые или они были проинструктированы о правилах пользования прибором и понимают, что его неправильное использование опасно для жизни.
- Дети в возрасте от 3-х до 8-ми лет не должны включать прибор в электрическую розетку, регулировать его работу, а также чистить или выполнять элементы его сервисного обслуживания.

**ВНИМАНИЕ** - некоторые части данного прибора в процессе эксплуатации могут сильно нагреваться и вызывать ожоги. Особое внимание должно уделяться детям и уязвимым группам населения.



**Main office**

Frico AB  
Industrivägen 41  
SE-433 61 Sävedalen  
Sweden

Tel: +46 31 336 86 00

mailbox@frico.se

www.frico.net

**For latest updated information and information  
about your local contact: [www.frico.net](http://www.frico.net).**