

## BLUE OCEAN - CUBO

Электрические накопительные водонагреватели



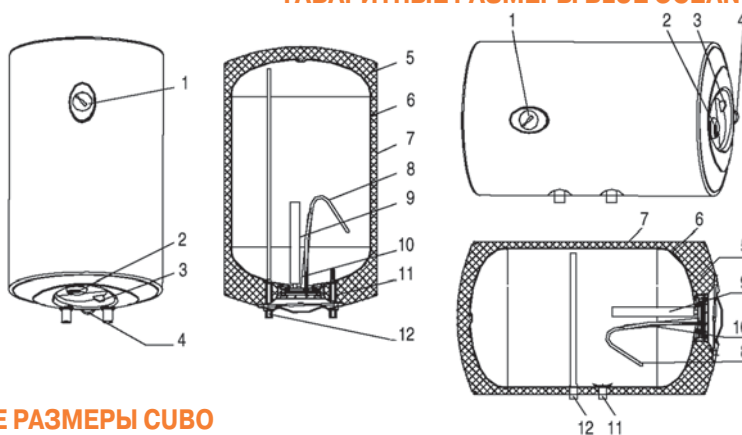
**НОВИНКА**

BLUE OCEAN



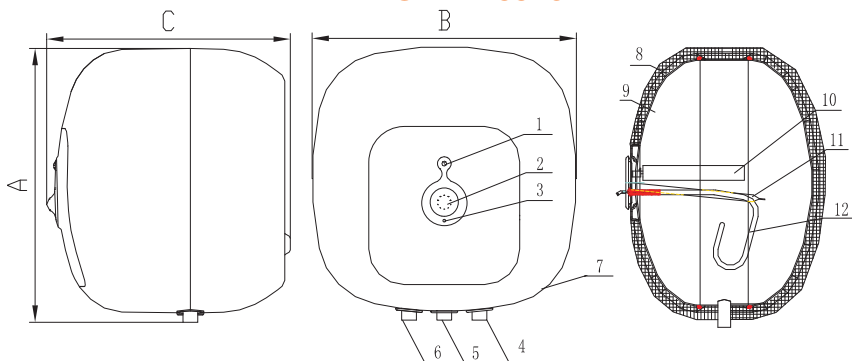
**НОВИНКА**

## ГАБАРИТНЫЕ РАЗМЕРЫ BLUE OCEAN



- 1 - индикатор температуры
- 2 - регулятор температуры
- 3 - индикатор Вкл./Выкл.
- 4 - кабель электропитания
- 5 - слой изоляции
- 6 - накопительный бак
- 7 - внешний кожух
- 8 - нагревательный элемент
- 9 - магниевый анод
- 10 - термостат
- 11 - вход холодной воды
- 12 - выход горячей воды

## ГАБАРИТНЫЕ РАЗМЕРЫ CUBO



- 1 - выключатель
- 2 - регулятор температуры
- 3 - индикатор работы
- 4 - вход холодной воды
- 5 - слив воды из бака
- 6 - выход горячей воды
- 7 - внешний корпус
- 8 - слой изоляции
- 9 - внутренний бак
- 10 - магниевый анод
- 11 - термостат
- 12 - нагревательный элемент

### Отличительные особенности BLUE OCEAN:

- накопительный бак выполнен из высококачественной холоднокатаной стали;
- эмалированная внутренняя поверхность бака обеспечивает надежность и долговечность водонагревателя;
- теплоизоляция бака из высокоплотной полиуретановой пены, не содержащей фреона, способствует снижению энергозатрат;
- все водонагреватели проходят гидравлическое испытание давлением 15 бар;
- внутри бака установлен предохранительный клапан от превышения давления;
- два предохранительных автоматических устройства – первое отслеживает температурный уровень воды в баке, второе препятствует перегреву.

### Преимущества BLUE OCEAN:

- нагревательный элемент из меди мощностью 1500 Вт;
- большой магниевый анод;
- максимальная надежность и безопасность.

### Отличительные особенности CUBO:

- накопительный бак выполнен из высококачественной холоднокатаной стали;
- эмалированная внутренняя поверхность бака обеспечивает надежность и долговечность водонагревателя;
- теплоизоляция бака из высокоплотной полиуретановой пены, не содержащей фреона, способствует снижению энергозатрат;
- все водонагреватели проходят гидравлическое испытание давлением 15 бар;
- внутри бака установлен предохранительный клапан от превышения давления;
- два предохранительных автоматических устройства – первое отслеживает температурный уровень воды в баке, второе препятствует перегреву.

### Преимущества CUBO:

- нагревательный элемент из меди мощностью 1500 или 2500 Вт;
- большой магниевый анод;
- максимальная надежность и безопасность.

Модель		BLUE OCEAN 50	BLUE OCEAN 80	BLUE OCEAN 100	(*)SG15SVE1.5 (**)SG15SVE2.5	(*)SG30VE1.5 (**)SG30VE2.5
Объем воды	л	50	80	100	15	30
Потребляемая мощность	кВт	1.5	1.5	1,5	(*)1.5 / (**)2.5	(*)1.5 / (**)2.5
Электропитание	В/Гц	230 / 50	230 / 50	230 / 50	230 / 50	230 / 50
Максимальное рабочее давление	МПа	0.8	0.8	0,8	0.8	0.8
Рабочий диапазон температур	°С	35 - 75	35 - 75	35 - 75	35 - 75	35 - 75
Габариты (Ширина x Высота x Глубина)	мм	диам. 450x574	диам. 450x792	диам. 450x949	388 x 375 x 345	466 x 453 x 412
Вес нетто	кг	18.8	23,4	24,5		
Гидравлические подключения		1/2"	1/2"	1/2"	1/2"	1/2"
Класс электробезопасности		IP X4	IP X4	IP X4	IP X4	IP X4
Тип установки		SEV вертикальный настенный SEH горизонтальный настенный			Вертикально на стене	