

aircalo

**NOTICE D'INSTALLATION
ET D'ENTRETIEN**

**CENTRALE DE
TRAITEMENT D'AIR**

FIDJI



CE

SOMMAIRE

N° Chapitre	Chapitre	Page
1	RECOMMANDATIONS GENERALES	3
2	RECEPTION – STOCKAGE	3
3	IMPLANTATION	4
4	SERVITUDES	5
5	MANUTENTION	6
6	ASSEMBLAGE	8
7	RACCORDEMENT HYDRAULIQUE	10
8	RACCORDEMENT ELECTRIQUE	12
9	CONTROLES PRELIMINAIRES	13
10	ENTRETIEN	14
11	PIECES DE RECHANGE	15
12	POIDS	15
13	VOLUME D'EAU DES BATTERIES	15
14	CARACTERISTIQUES FIDJI 10 - 10	16
15	CARACTERISTIQUES FIDJI 10 - 15	17
16	CARACTERISTIQUES FIDJI 10 - 20	18
17	CARACTERISTIQUES FIDJI 15 - 20	19
	DECLARATION DE CONFORMITE	20

1. RECOMMANDATIONS GENERALES

Ces appareils répondent aux exigences essentielles de la directive européenne « Compatibilité Electromagnétique (CEM) » 89/336/CEE, pour être incorporés dans une installation complète.

L'installation devra respecter les exigences de la directive CEM.

Ce matériel doit servir expressément pour ce à quoi AIRCALO l'a conçu et réalisé. L'application des clauses de garantie ainsi que toute responsabilité contractuelle de AIRCALO sont donc exclues en cas de dommages subis par les personnes, les animaux ou les biens, à la suite d'erreurs d'installation, de réglage, d'entretien et d'emplois inappropriés.

Pour les appareils équipés de filtre, vous devez vérifier régulièrement l'état du filtre à air, remplacer celui-ci dès qu'il est colmaté et au minimum 2 fois par an.

Vider les batteries à eau en cas d'inactivité prolongée pour éviter tout risque de gel.

On recommande de désinfecter au moins une fois par an les bacs de condensats pour éviter le développement et la propagation de légionelles.

Les toitures et auvent sont livrées non montés. Le montage doit se faire sur site.

Les panneaux de façade et les toitures sont livrés sous film plastique adhérent, afin de protéger les éléments des rayures pouvant se produire lors de la manutention et du montage. Ce film de protection peut s'altérer dans le temps ou au soleil, on recommande donc de supprimer cette pelure de protection à l'issue du montage.

L'installation ne peut être faite que par du personnel qualifié dans le respect des règles de l'art. L'accès aux parties électriques internes ne peut être fait si nécessaire que hors tension, par du personnel ayant les qualifications requises.

Cette notice fait partie intégrante de la fourniture, l'installateur doit impérativement la transmettre à l'utilisateur et faire une explication du fonctionnement des unités et de l'installation. La notice devra être conservée à proximité de l'appareil.

Ne jamais ouvrir une porte lorsque la centrale est en fonctionnement.

2. RECEPTION - STOCKAGE

Vérifier l'état du matériel. En cas de dommage, faire des réserves auprès du transporteur au moment de la livraison.

Vérifier la conformité du matériel livré par rapport à la commande.

Procéder au déballage de l'appareil en utilisant les protections de prévention des accidents qui s'imposent et en veillant à ne pas rayer les carrosseries peintes.

Entreposer le matériel dans un local propre, sec, à l'abri des chocs, des vibrations, des écarts de température et dans une ambiance d'hygrométrie inférieure à 90%.

3. IMPLANTATION

Les centrales de traitement d'air FIDJI sont des appareils volumineux et encombrants. Leur implantation doit donc être étudiée avec attention. En particulier il convient de contrôler les poids des unités et la résistance des structures destinées à les supporter.

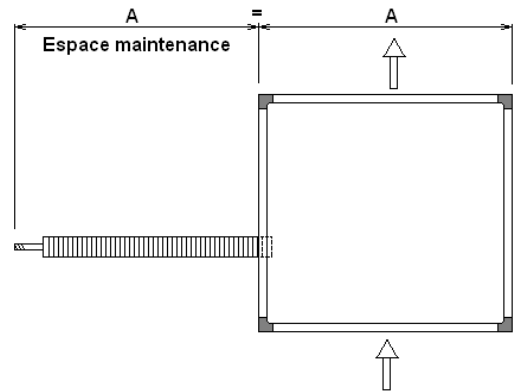
Nous recommandons d'installer les centrales de traitement d'air FIDJI dans des locaux techniques isolés des pièces à traiter comme cela se fait généralement pour les chaudières et les groupes de production d'eau glacée.

Pour les unités installées en toiture, vérifier que la vitesse des vents ne soit pas de nature à détériorer l'unité voir à arracher des tôles. Au besoin procéder à des renforcements mécaniques en prévention.

Prévoir autour de la centrale de traitement d'air, l'espace nécessaire pour l'accès aux différents organes : courroies, moteur, filtres, séparateurs de gouttes etc...

Le débattement à prévoir pour l'extraction des composants est égal à la largeur de la centrale.

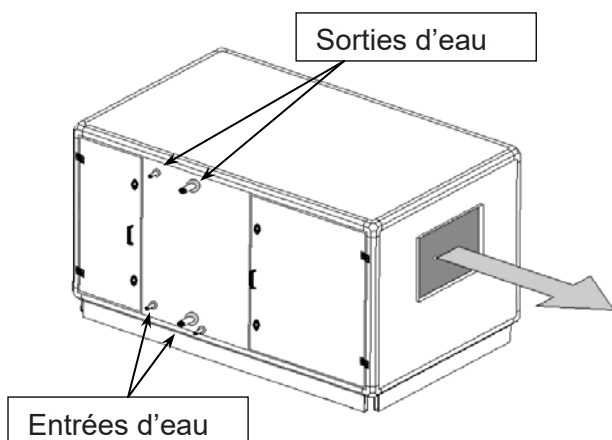
Des presse étoupes de passage de câble sont placés à l'arrière de la centrale (côté opposé aux sorties de tubulures hydrauliques) et, lorsque l'option coffret électrique de commande est retenu, ce dernier est monté également sur la face arrière. Aussi, il faut prévoir un espace libre à l'arrière de l'unité (1m minimum).



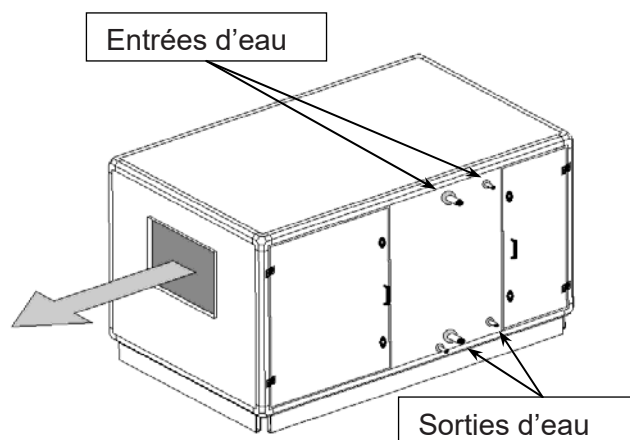
Pour les centrales multi-blocs, disposer chaque caisson conformément à l'ordre et au sens représenté sur le plan de la centrale livré avec le matériel. Lorsque plusieurs appareils sont livrés en même temps, il est important avant la mise en place des appareils de bien vérifier l'affectation, compte tenu que des appareils d'apparence identiques peuvent avoir des orifices ou des caractéristiques thermiques ou aérauliques différentes.

4. SERVITUDES

SERVITUDES HYDRAULIQUES



Servitude DROITE

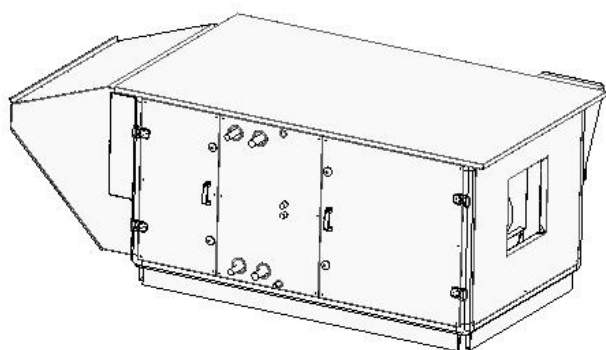


Servitude GAUCHE

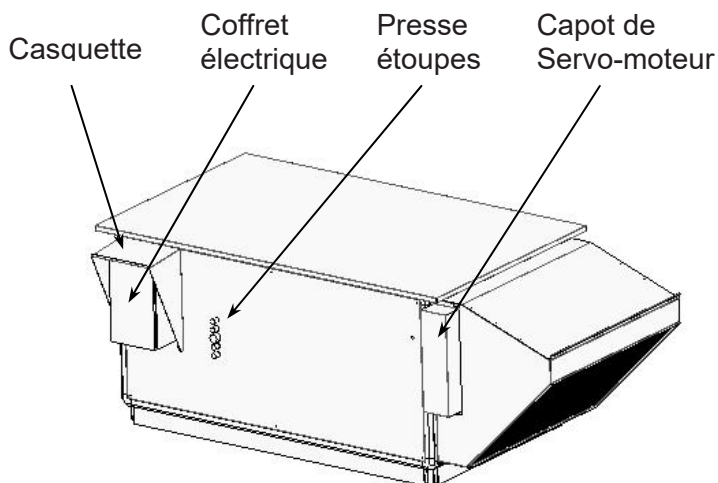
Sauf inversement précisé à la commande les centrales FIDJI sont livrées en servitude droite.

Attention, les raccordements en eau doivent être tels que présentés ci-dessus, à défaut les performances de puissance de la centrale pourraient être altérées.

SERVITUDES ELECTRIQUES



Façade de servitude hydraulique



Façade de servitude électrique

Le coffret électrique est livré séparément ainsi que les divers accessoires.

Lorsque l'option montage / raccordement est choisie, le coffret électrique est monté côté opposé aux servitudes hydrauliques.

Une série de presse étoupes permet le passage des câbles.

Dans le cas d'une version extérieure, une casquette est placée au dessus du coffret et un habillage est monté sur les servo-moteurs de registre pour les protéger des intempéries.

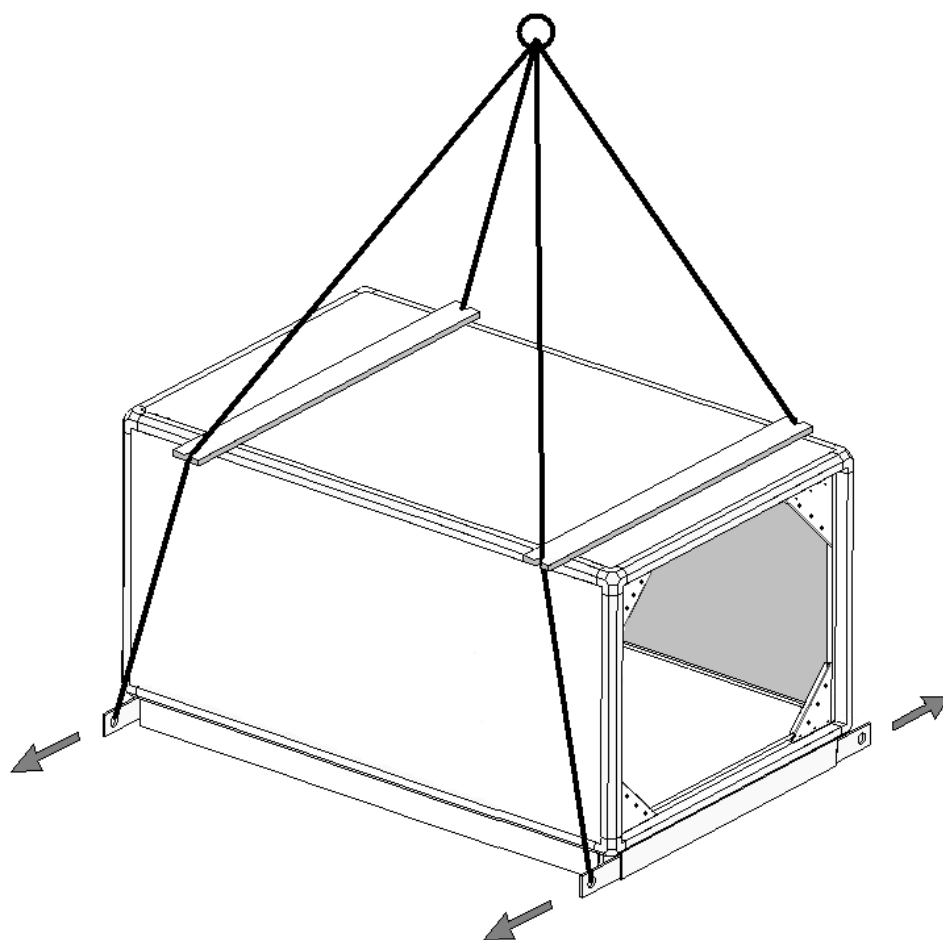
5. MANUTENTION

Manipuler les caissons en prenant toutes dispositions sécuritaire nécessaire.

La manutention, le levage des caissons se fait exclusivement par pont roulant, grue, au moyen de barres de levage. Chaque caisson de centrale doit impérativement être manutentionné séparément et avec soin par des barres de levage situées au niveau du châssis (attention : un seul jeu de barres par livraison). Placer les 4 barres de levage en acier (fournies) à l'intérieur de chaque châssis de caisson avec le trou côté extérieur. Puis, extraire ces barres de levage de 10 à 15 cm environ. Accrocher les élingues à chaque trou.

Au moment du levage, les élingues ne doivent pas être en contact avec la partie supérieur du caisson (utiliser un écarteur d'élingue).

Une fois les caissons mis en place, ôter les barres de levage.



Ne jamais élinguer un caisson sur les raccords, brides, tubes, poignées d'accès, charnières, orifices d'aspiration.

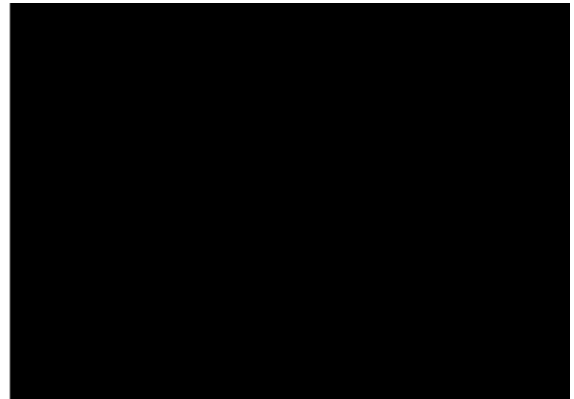
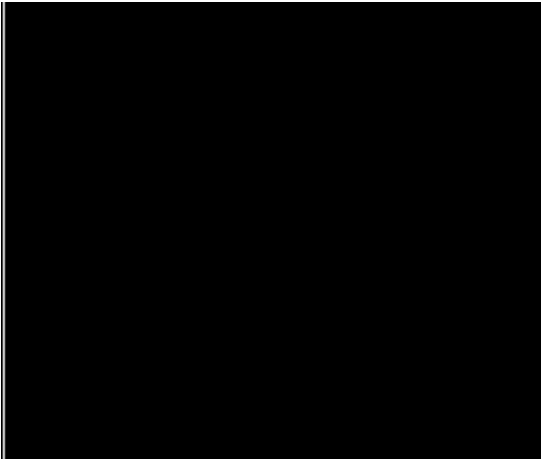
Ne jamais procéder à des opérations de manutention risquant la détérioration d'éléments internes (retournement sur le côté, ...) sans avoir retiré ces derniers.

Éviter si possible l'emploi de levier, barre à mine ..., sans interposition d'une cale de bois. Vous éviterez ainsi une détérioration du caisson dans sa finition et son étanchéité.

Faute du respect des règles ci-dessus, la garantie ne saurait être maintenue.

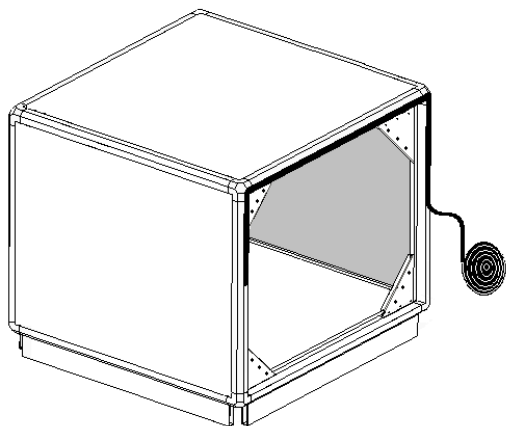
Le ou les différents caissons devront être installés sur un socle plan ou sur des pieds supports (prévoir au minimum 4 pieds par caisson de centrale).

Dans le cas de centrales multi-caissons, toujours veiller au bon alignement des caissons entre eux pour éviter les fuites.



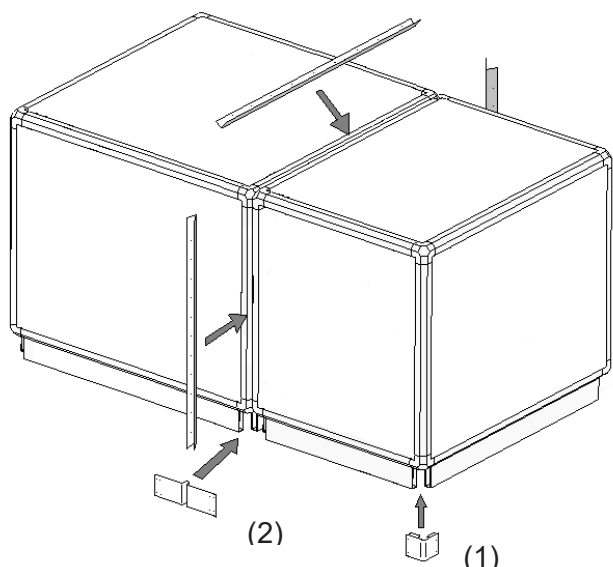
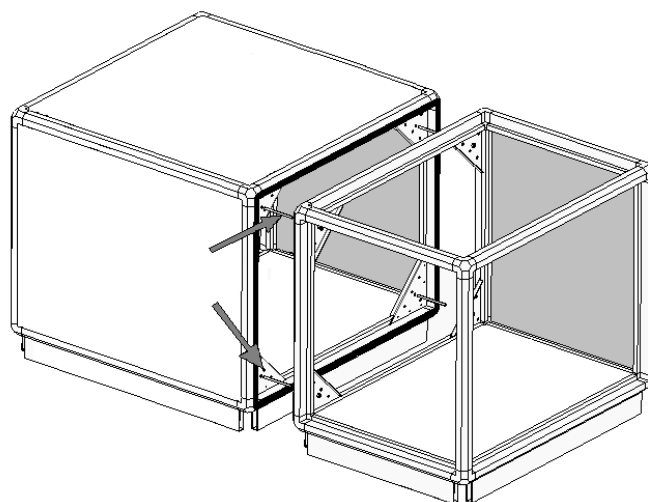
6. ASSEMBLAGE

Lorsque les unités sont multi-caissons, le montage des différents éléments constituant les centrales de traitement d'air doit être réalisé dans le sens de l'air (de la reprise vers le soufflage).



Pour les centrales constituées de plusieurs caissons, placer le joint mousse fourni sur le profilé aluminium.

Lorsque l'accès est possible par l'intérieur, par une porte ou un panneau à effacement, la fixation des caissons doit se faire par l'intermédiaire des goussets d'angle (boulonnerie non fournie).



Si l'accès au goussets d'angle est impossible, il conviendra de positionner les caissons l'un contre l'autre de façon à ce que le joint soit uniformément compressé sur toute la périphérie.

Les caissons seront alors liés entre eux par 3 équerres à visser dans le profilé aluminium (vis auto-perçantes non fournies).

Pour les unités vendues avec l'option « Équerres d'angle de châssis » (1), une fois l'assemblage des caissons terminé, placer les équerres en position et les visser dans le châssis aluminium (vis auto-perçantes non fournies) – Idem pour les enjoliveurs de façade (2)

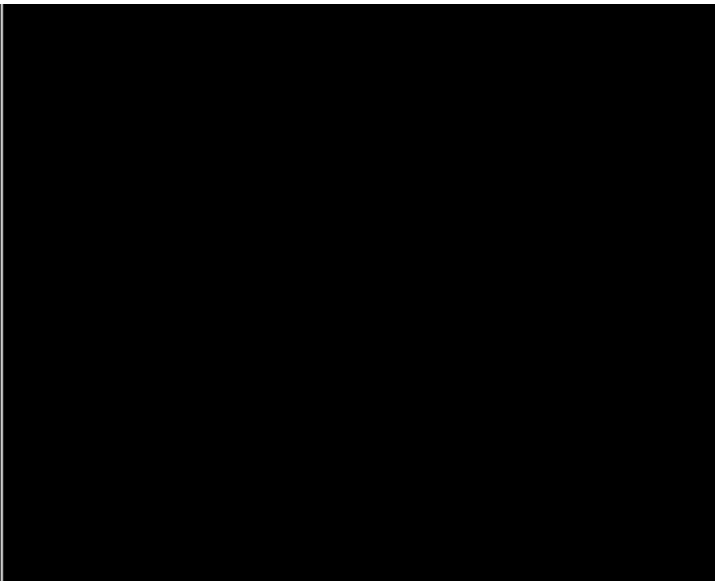
UNITES EXTERIEURES

La pose de centrale à l'extérieur d'un bâtiment exige la mise en place d'un auvent et d'un toit livrés généralement en kit adapté à chaque configuration (visseries auto-perçantes et rondelles fournies).

Le toit peut être constitué d'une simple tôle en aluminium. Positionner le toit en chapeautant le caisson et en assurant un débordement de 10 à 15 cm sur les 4 faces du caisson. Fixer la toiture par vis autoperçantes + rondelles d'étanchéité placées sur toute la périphérie et vissées dans la structure aluminium du caisson. Prévoir un écartement maximum entre les vis de 20 cm. Vérifier manuellement que la résistance du montage est suffisante pour résister à la prise au vent.

Attention : *Une tôle de toiture arrachée par le vent peut provoquer dans sa chute des dommages matériels et corporels graves. Dans le cas de toiture exposée à des vents dominants élevés prendre toutes les dispositions pour garantir la fermeté du montage.*

Les toits sont horizontaux, aussi de l'eau peut stagner. Cela n'est pas dommageable pour la durée de vie de l'unité.



Dans le cas de centrale multi-caissons, la toiture peut être constituée de plusieurs éléments.

Les éléments de toiture doivent dans ce cas être emboîtés l'un dans l'autre en partant d'une extrémité de la centrale.

Assurer un débordement de 10 à 15 cm.

La fixation se fait par vis auto-perçantes et rondelles d'étanchéité téflon fournies, à fixer sur la structure en aluminium. Ecartement entre 2 vis : 200 mm maxi.

Lorsqu'ils sont fournis, placer les capuchons de protection des têtes de vis. Vérifier la résistance mécanique pour une bonne tenue aux vents dominants. (voir ci-dessus)

Oter la pelure plastique de protection.

Siliconner impérativement tous les emboîtements de toiture.

Si la centrale de traitement d'air comporte un auvent de prise d'air extérieur, celui-ci devra, dans la mesure du possible, être placée à l'abri des vents dominants.

NOTE : Dans le cas d'unité extérieure, il convient de prendre toutes les précautions pour éviter les risques de gel dans les batteries d'échange.

7. RACCORDEMENT HYDRAULIQUE

RACCORDEMENT DES BATTERIES

Réaliser le branchement en eau et l'étanchéité, en évitant toutes contraintes mécaniques.

Il doit être prévu un purgeur d'air à tous les points hauts et un pot de décantation muni d'un robinet de vidange à tous les points bas du réseau d'eau.

Pour le raccordement, respecter les règlements administratifs locaux, les prescriptions du cahier des charges et les règles de l'art.

Pour faciliter le contrôle, l'entretien, le démontage éventuel, les raccordements doivent être démontables et pouvoir être isolés des circuits fluides d'arrivée et de retour, sans gêner le dégagement nécessaire aux batteries.

Avant branchement, vérifier que les dimensions hors brides permettent le dégagement des batteries et utiliser des brides à visser.

Suivre rigoureusement les instructions portées sur la carrosserie précisant quelle est la tubulure d'entrée d'eau et quelle est la tubulure de sortie d'eau. A défaut d'indication, se reporter au chapitre 4 SERVITUDE.

Vérifier les températures et pression maxi d'utilisation mentionnées sur les documents administratifs avant de mettre en eau. A défaut, nous consulter.

Afin d'éviter le démontage même partiel des canalisations, prévoir par exemple des brides à visser ou tout système équivalent de raccordement aisément amovible.

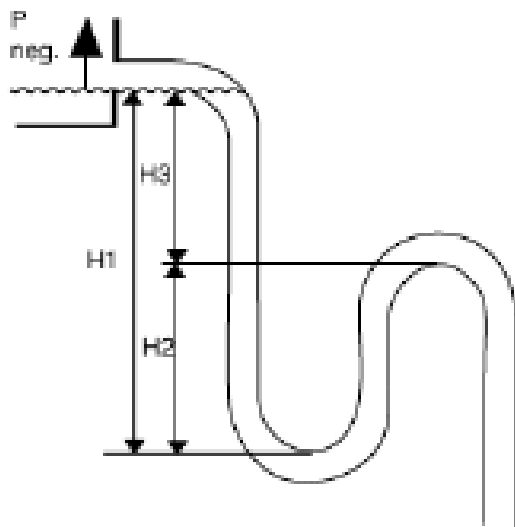
NOTE : Vidanger les batteries qui peuvent être soumises au gel.

EVACUATION DES CONDENSATS

Toutes les tuyauteries d'évacuation d'eau doivent être munies d'un siphon soit :

- Évacuation des condensats de bac de batterie froide
- Evacuation des condensats du bac du caisson récupérateur à plaque

Un bac des condensats est équipé d'une tubulure de sortie. Il est recommandé d'y raccorder un tuyau sans aucune réduction.



Pour assurer le bon écoulement des condensats, le tuyau doit être incliné vers le bas et présenter une déclivité constante de 1%, sans courbures ni siphonnage horizontal.

Prévoir en outre un siphon :

Pression négative :

$$H1 = 2 P$$

$$H2 = H1/2$$

où P est la pression exprimée en mm de CE
(1 mm CE = 9.81 Pa)

NOTE : Si la déclivité n'est pas suffisante, prévoir une pompe auxiliaire de relevage.

Afin d'éviter les risques de condensation sur le tuyau d'évacuation des condensats il sera en plastique ou recouvert d'un matériau isolant comme le polyuréthane, le propylène ou le Néoprène, d'une épaisseur de 5 à 10 mm.

Avant le démarrage de l'unité vider quelques bouteilles d'eau dans le bac à condensats afin de vérifier le bon écoulement.

VANNES DE REGULATION

Les vannes de régulation doivent être sélectionnées en fonction du Kvs, suivant la formule :

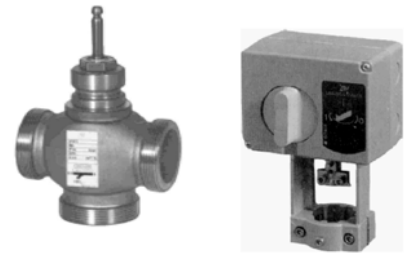
$$Kvs = \frac{\left(\frac{P(KW)}{\Delta T(^{\circ}C) \times 0.116} \right)}{\sqrt{\Delta P(KPa)}}$$

La vanne devra avoir un Kvs au plus proche de cette valeur.

La plage de fonctionnement des vannes : 2°C à 120 °C

Respecter les Delta P maxi suivants pour des montages en mélange :

- 300 KPa jusqu'à Kvs 10
- 200 Kpa jusqu'à Kvs 16
- 100 Kpa jusqu'à Kvs 25
- 250 Kpa pour Kvs 40



Raccords de connexion aux tuyauteries non fournis.

Isoler toutes les parties métalliques soumises aux régimes d'eau glacée et chaude afin d'éviter les déperditions ainsi que la formation de condensats.

Placer un capot (non fourni) pour abriter des intempéries le servo-moteur électrique de vanne.

8. RACCORDEMENT ELECTRIQUE

Se conformer impérativement aux instructions générales relatives à la sécurité pour le branchement et en particulier aux normes en vigueur.

Faire passer les liaisons électriques par les passes fils prévus à cet effet et compléter éventuellement par des perçages supplémentaires en fonction du nombre de fils utilisés (protéger le câble électrique dans la traversée du panneau). Mettre les presse étoupe appropriés.

Resserrer les connexions après 48 h de fonctionnement.

RACCORDEMENT MOTEUR

Les renseignements concernant la mise en service et l'entretien des moteurs sont donnés par le constructeur.

En ce qui concerne le branchement, faire un choix correct de la section des conducteurs. Suivre le schéma de branchement joint à chaque moteur.

Dans le cas d'une prise d'air avec registre motorisé, la marche du ventilateur ne peut être enclenchée qu'après l'enclenchement du contact de fin de course d'ouverture.

Le sens de rotation doit correspondre à celui indiqué sur le ventilateur. Celui-ci ne peut être inversé. L'intensité absorbée ne doit pas dépasser l'intensité plaquée sur le moteur.

Sauf cas particulier, la transmission est montée d'usine. Dans ce cas, la seule intervention consiste à vérifier la tension des courroies après 24 h de fonctionnement. Lors de la tension des courroies veillez au parallélisme des arbres moteur et ventilateur ainsi qu'à l'alignement des poulies.

COFFRET ELECTRIQUE DE REGULATION

Le coffret de régulation est fourni avec une notice spécifique.

9. CONTROLES PRELIMINAIRES

Avant la mise en eau, vérifier :

- que tous les raccordements (brides, raccords, manchons, purgeurs ...) sont serrés et bloqués.
- que l'évacuation des condensats de la batterie froide et le siphon sont libres de tous obstacles (chiffons, soudures ...).
- que les caches entre le cadre de la batterie et le caisson assurent une bonne étanchéité et
- que la section est libre de tout obstacle.

Mise en eau :

- Ouvrir les purgeurs des points hauts et les vannes complètement.
- Remplir l'installation.
- Mettre les pompes en route.
- Vérifier l'étanchéité du circuit (manomètres).
- Vidanger la charge en point bas de l'installation pour évacuer les saletés, calamine, restées dans les canalisations et risquant d'obturer la batterie.
- Vérifier l'état de l'eau s'il y a eu traitement (PH). Nous vous conseillons d'injecter un produit antitartre, anticorrosion dans l'installation.
- Remplir à nouveau, purger l'air complètement en arrêtant les pompes.
- Étancher les fuites aux raccords, s'il y a lieu.

Contrôle des fluides

Vérification des pressions et des températures des fluides, réglage des appareils de régulation et équilibrage des circuits.

CONTROLE DU CAISSON DE SOUFFLAGE

- Vérifier le branchement électrique qui doit correspondre pour la tension du secteur au schéma porté sur la plaque signalétique du moteur. En profiter pour vérifier le sens de rotation en donnant une impulsion au moteur.
- Vérifier l'isolement du bobinage (400.00 ohms) entre phases et entre chaque phase et la masse (un isolement insuffisant, obligatoirement à refaire, est hors garantie car toujours d'une cause extérieure à la fourniture).
- Vérifier que la protection ipsothermique PTF ou PTO du bobinage soit raccordée.
- Vérifier le réglage des thermiques du discontacteur à l'intensité maximum indiquée sur la plaque du moteur.
- Régler la tension des courroies, suivant les règles de l'art et les recommandations du fournisseur, après avoir contrôlé les repères des longueurs des courroies.

10. ENTRETIEN

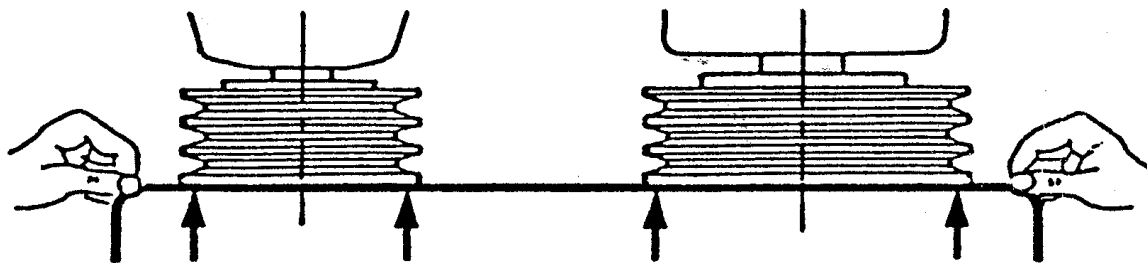
ENTRETIEN DU GROUPE MOTO-VENTILATEUR

Les moteurs électriques sont montés avec des roulements graissés à vie.

Poules – Courroies

Procéder au réglage de la tension des courroies au moins une fois par an. Vérifier l'état des courroies et leur niveau d'usure.

- Les gorges des poules ne doivent pas présenter de traces de chocs et doivent être nettoyées avant montage des courroies.
- Les axes des poules doivent être parallèles poules alignées.
- Avant de bloquer le moteur ou la machine, vérifier l'alignement des poules selon la méthode ci-dessous.



ENTRETIEN GÉNÉRAL

Mensuel

Nettoyer les filtres à air (filtres plats ou plissés) et les remplacer si nécessaire.

Trimestriel

Vérifier et régler la tension des courroies. En appuyant sur chaque courroie avec un doigt, celle-ci doit pouvoir s'abaisser de 25 mm par rapport à sa position normale au repos.

Au cas où les courroies patineraient après un réglage correct de la tension, les nettoyer au tétrachlorure de carbone ou avec un produit similaire.

Lorsque l'usure ou la rupture d'une courroie nécessite le changement, il faut absolument remplacer le jeu complet des courroies.

Annuel

Ajouter aux opérations d'entretien mensuel et trimestriel, les suivantes :

a) Contrôler l'état général de la CENTRALE (corrosion) ainsi que des accessoires extérieurs et intérieurs, il peut être nécessaire de nettoyer.

b) Vérifier le bon fonctionnement des bielles des registres, le blocage des lames et leur orientation. Ne pas graisser les paliers des axes des registres quand ceux-ci sont en nylon.

c) S'assurer que le bac recueillant des condensats sous la batterie froide ne contient pas de corps étrangers pouvant obstruer la canalisation d'évacuation. Le désinfecter au moins une fois par an pour éviter le développement de légionelles.

d) Vérifier par le siphon le libre passage pour l'évacuation des condensats.

e) Nettoyer la turbine et l'arbre du ventilateur. En cas d'apparition de rouille, nettoyer à la toile émeri et repeindre d'une couche de peinture antirouille. Eviter la formation de gouttes ou de surcharge sur le bord d'attaque des pales (changerait les caractéristiques du ventilateur).

11. PIECES DE RECHANGE

Type	Filtre plissé G4		Filtre poches souples G4 + F7	
	1 Cellule 600 x 600	½ cellule 300 x 600	1 Cellule 600 x 600	½ cellule 300 x 600
Référence	<i>FTR603</i>	<i>FTR604</i>	<i>FTR455</i>	<i>FTR454</i>

Pour les autres pièces, les types et repères sont communiqués par nos services sur demande spécifiant le numéro de fabrication des appareils

12. POIDS

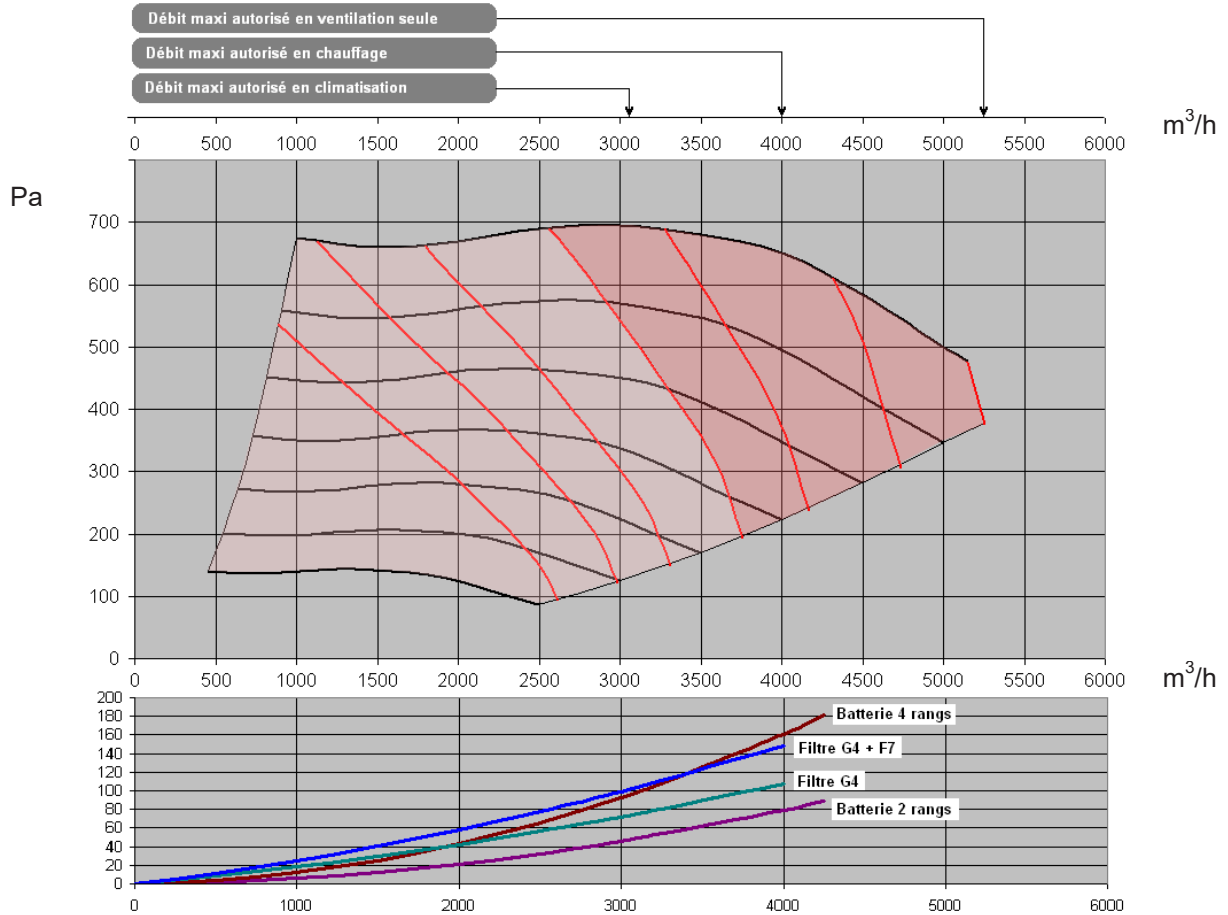
Type COURT	FIDJI 10-10 S	FIDJI 10-15 S	FIDJI 10-20 S	FIDJI 15-20 S
Intérieur	212 kg	276 kg	384 kg	467 kg
Extérieur	232 kg	302 kg	417 kg	505 kg

Type LONG	FIDJI 10-10 L	FIDJI 10-15 L	FIDJI 10-20 L	FIDJI 15-20 L
Intérieur	270 kg	355 kg	483 kg	593 kg
Extérieur	293 kg	387 kg	516 kg	645 kg

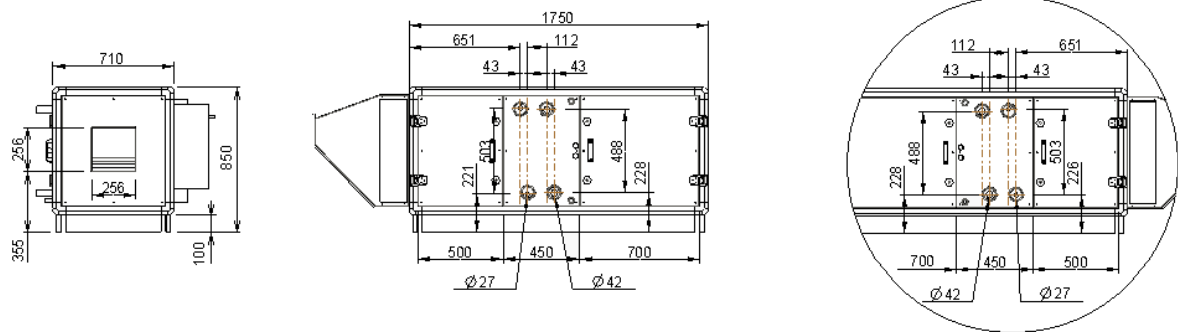
13. VOLUME D'EAU DES BATTERIES

Batterie	FIDJI 10-10 L	FIDJI 10-15 L	FIDJI 10-20 L	FIDJI 15-20 L
4 Rangs	2.5 l	3.7	4.9 l	8.7 l
2 Rangs	4.7 l	7 l	9.8 l	15.9 l

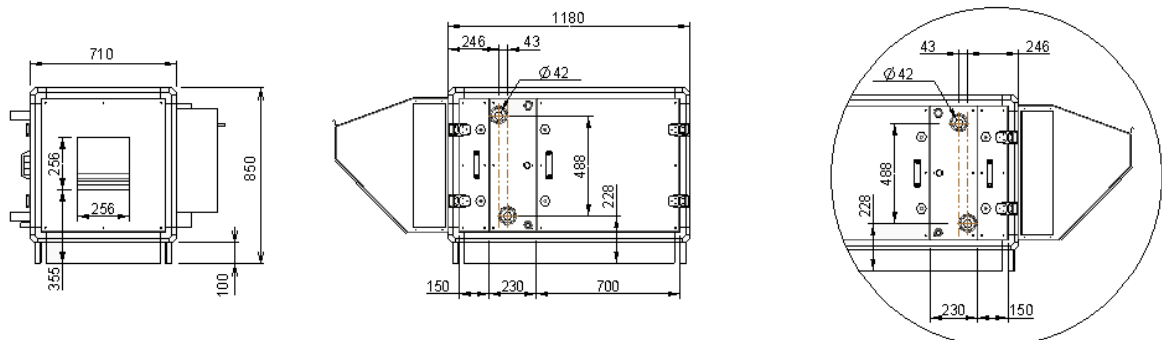
14. CARACTERISTIQUES FIDJI 10-10



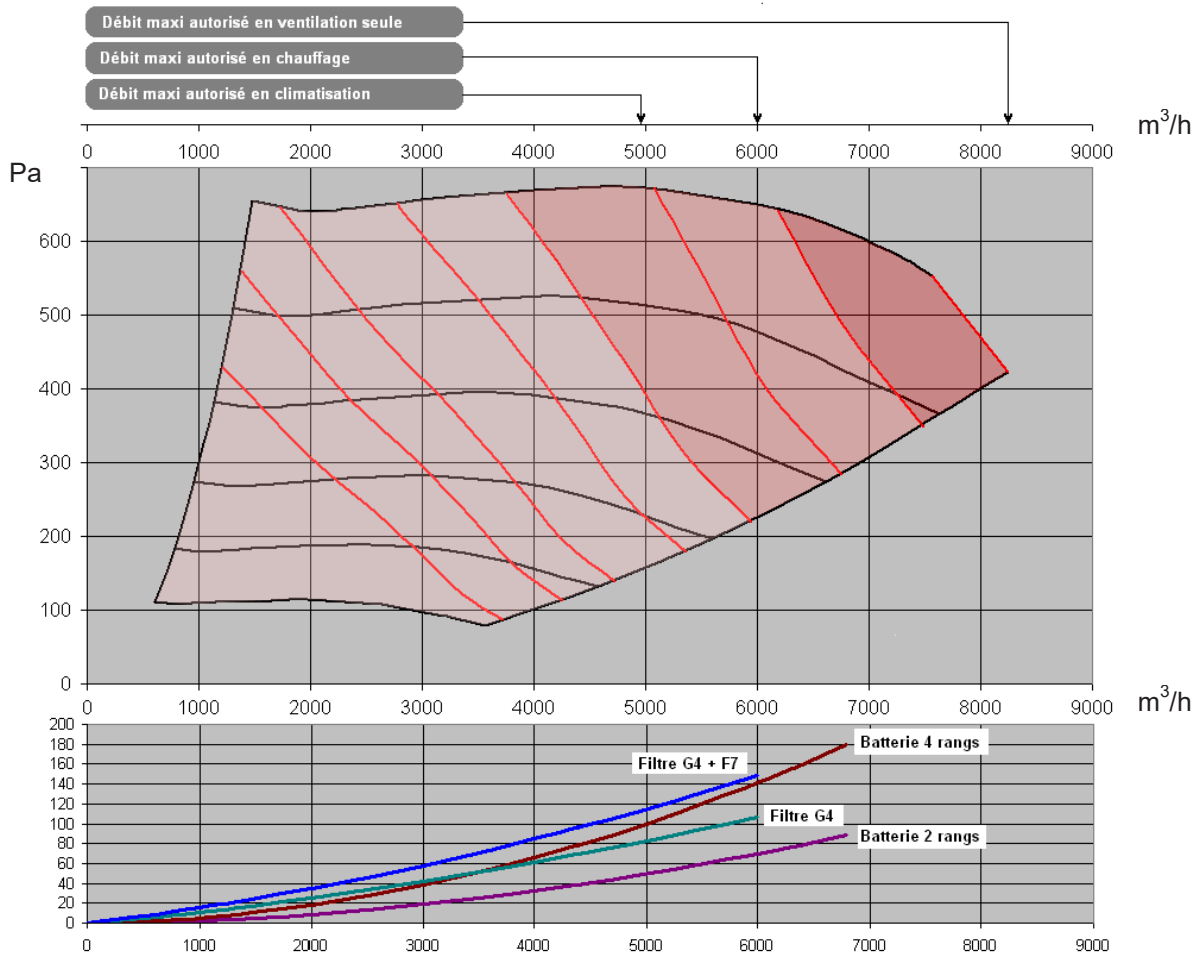
DIMENSIONS CAISSON COURT (FIDJI 10-10 S)



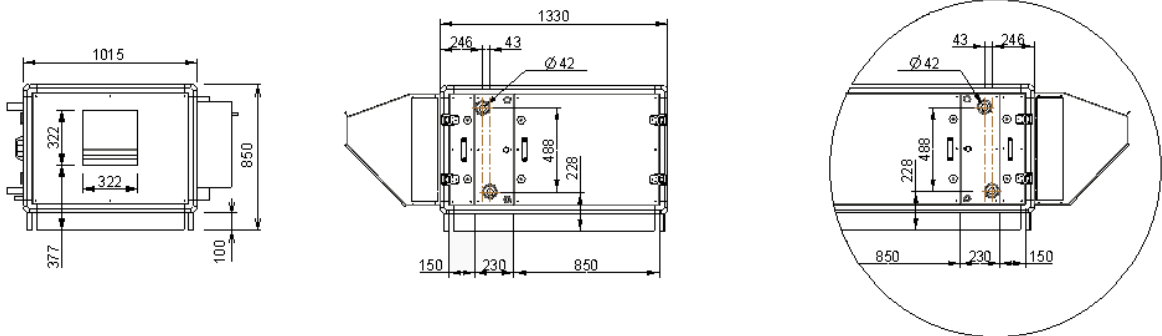
DIMENSIONS CAISSON LONG (FIDJI 10-10 L)



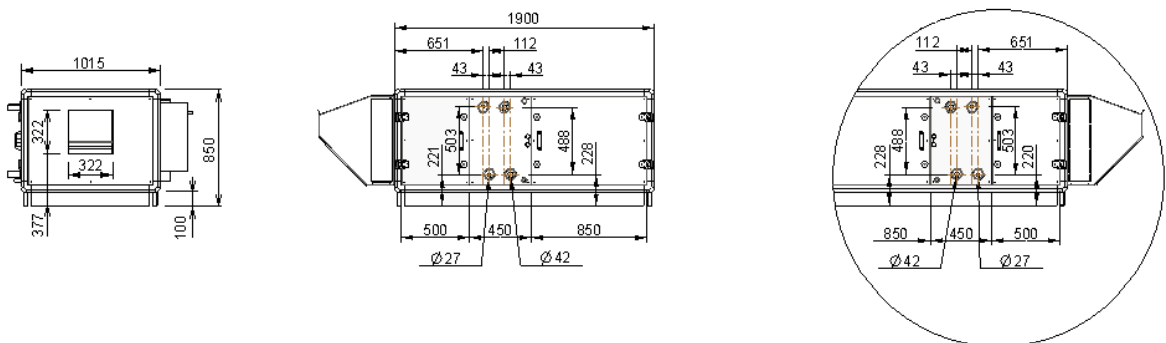
15. CARACTERISTIQUES FIDJI 10-15



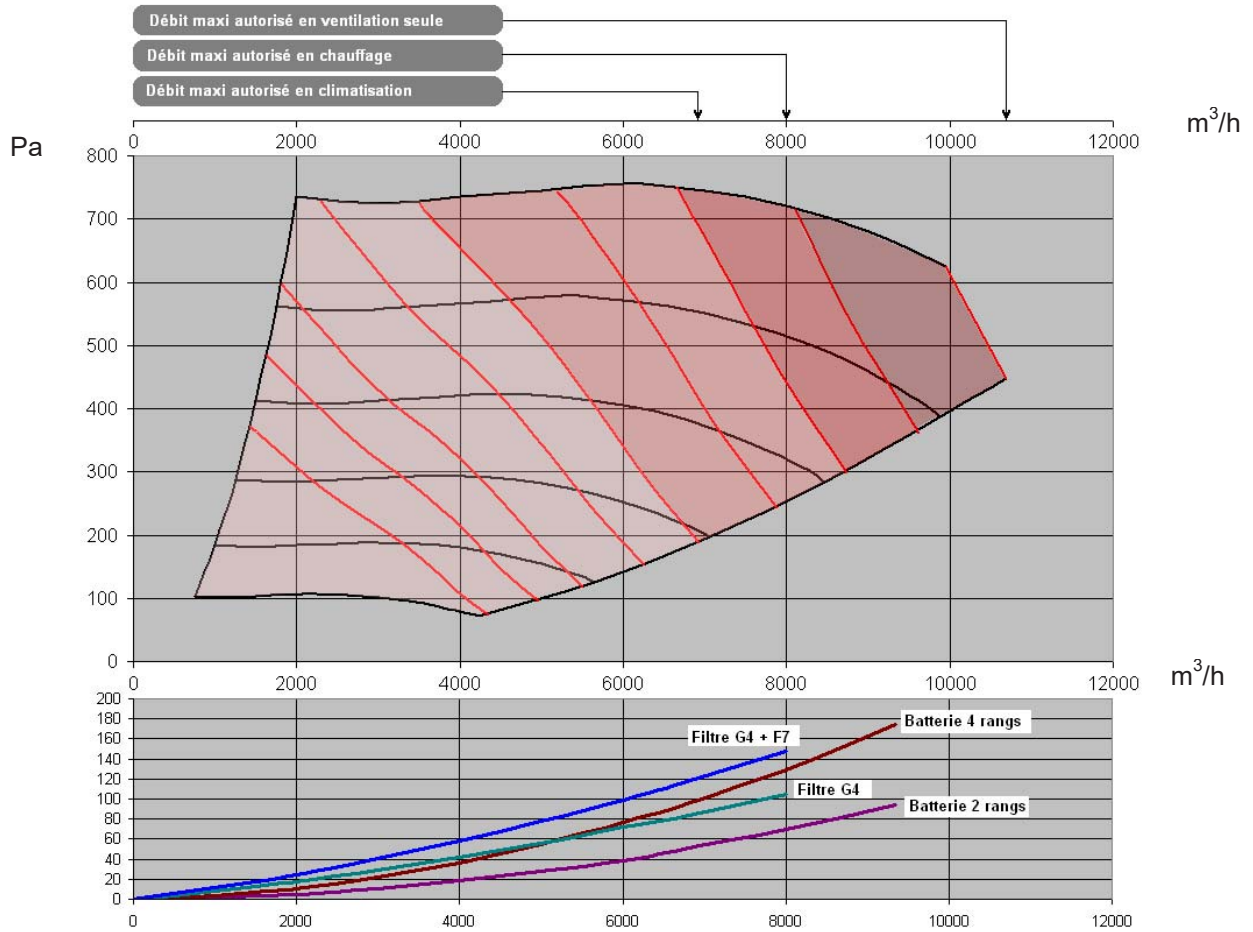
DIMENSIONS CAISSON COURT (FIDJI 10-15 S)



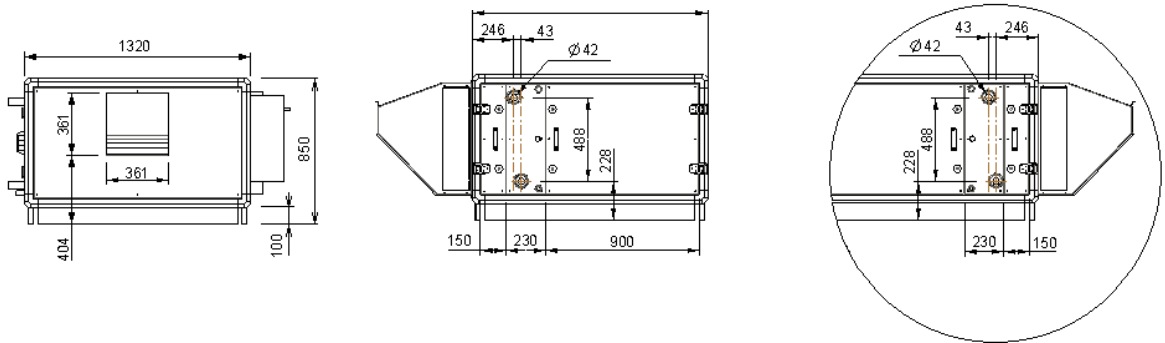
DIMENSIONS CAISSON LONG (FIDJI 10-15 L)



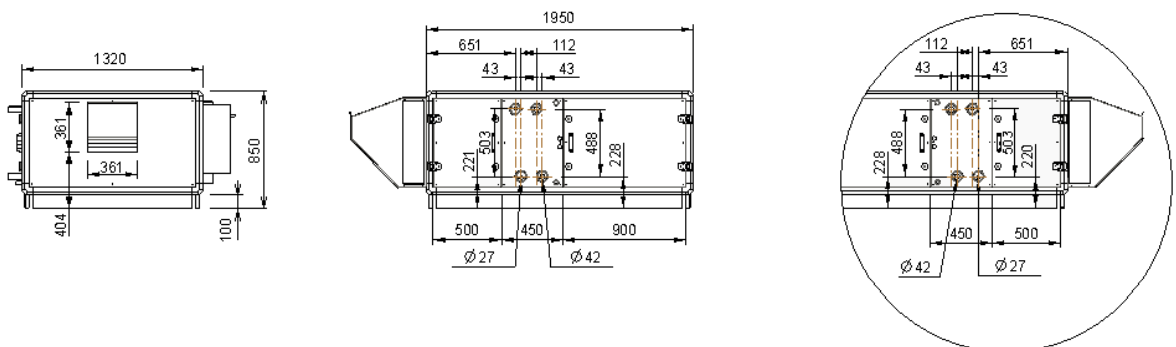
16. CARACTERISTIQUES FIDJI 10-20



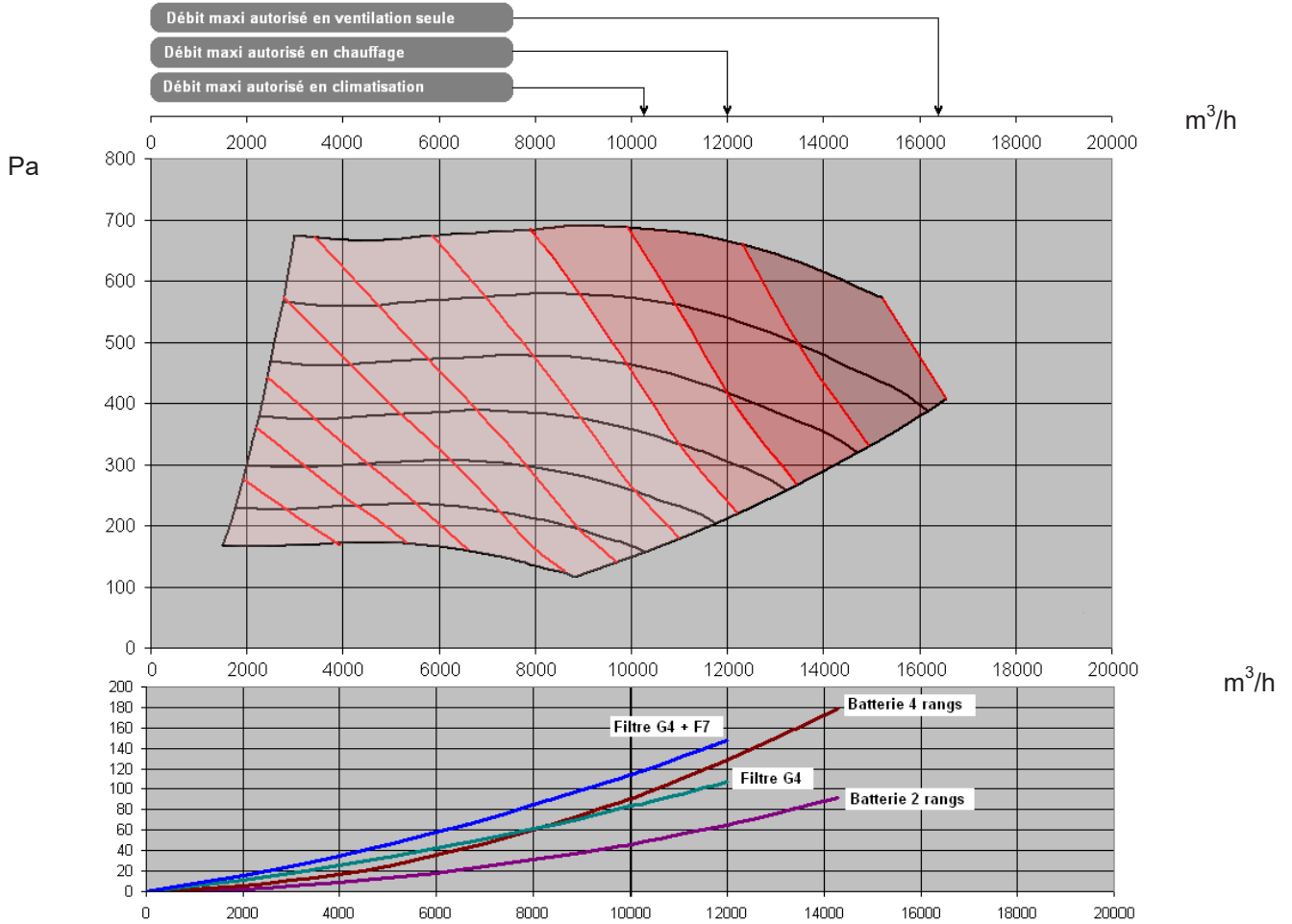
DIMENSIONS CAISSON COURT (FIDJI 10-20 S)



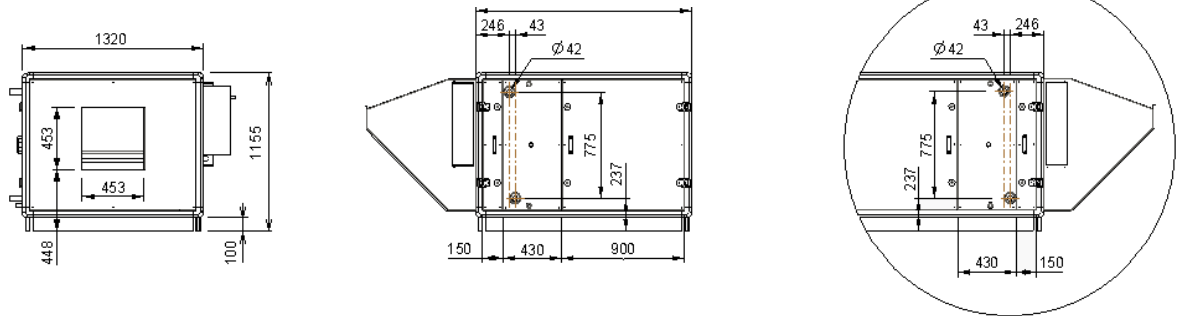
DIMENSIONS CAISSON LONG (FIDJI 10-20 L)



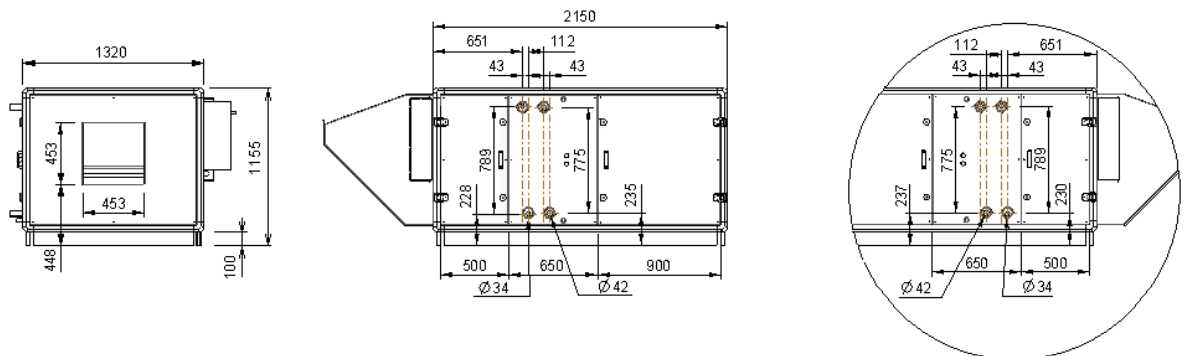
17. CARACTERISTIQUES FIDJI 15-20



DIMENSIONS CAISSON COURT (FIDJI 15-20 S)



DIMENSIONS CAISSON LONG (FIDJI 15-20 L)



DECLARATION DE CONFORMITE

Comme déterminé par le Conseil des Communautés Européennes

Le fabricant : AIRCALO
BP 19
33 165 Saint Medard-en-Jalles

Tel. : + 33556 701400
Fax : + 33556 701409

Déclare que le matériel de traitement d'air décrit ci-dessus sur base de sa conception et sa construction offerte au marché est conforme aux prescriptions de sécurité et de santé suivant les directives :

Directive machines 98/37/CEE
Directive Basse Tension 73/23/CEE
Directive Compatibilité Electromagnétique 89/336/CEE
Directive Equipement sous pression 97/23/CEE

Dénomination du matériel : Centrale de traitement d'air

Référence Produit : "FIDJI"

Si des changements sont apportés aux machines sans nous consulter, cette déclaration devient non valable.

Date : 30/04/2008

Signature :



Nom : Xavier PETIT

Titre : Resp. département " R & D ", autorisé par la société.



AIRCALO

M 31-03-12

14 Avenue Cassiopée
33160 Saint Médard en Jalles
Tel : 05 56 70 14 00 - Fax : 05 56 70 14 09
[www aircalo fr](http://www.aircalo.fr)