

Взрывозащищенные вентиляторы

Explosion proof fans



Радиальные вентиляторы с радиальными рабочими колесами с загнутыми вперед лопатками /
Centrifugal fans with forward curved centrifugal impellers

Крышные вентиляторы с горизонтальным или вертикальным выдуванием /
Roof fans horizontal or vertical outlet

Аксиальные вентиляторы с квадратной плитой настенного крепления или корпусом с двойными фланцами /
Axial fans plate mounted or double flanged casing

Канальные вентиляторы с загнутыми вперед лопатками рабочих колес /
Duct fans with forward curved impellers

Трубные вентиляторы из пластика /
Tube fans made of plastic



Введение

01.07.2003 года в силу вступила директива 94/9/EG (ATEX 100a). Тем самым введено единое европейское регулирование взрывозащиты. В данной директиве устанавливаются правила вывода на рынок изделий для использования во взрывоопасных областях.

Согласно директиве 94/9/EG вентиляторы являются неэлектрическими приборами, к которым подсоединены электрические приборы (электродвигатели).

Согласно 94/9/EG уровень технических знаний должен реализовываться незамедлительно и в максимально возможной степени.

Вентиляторы Rosenberg во взрывозащищенном исполнении сконструированы, изготовлены и испытаны согласно требованиям в том числе и следующих стандартов:

EN 1127-1	Взрывозащита -Основы и методика
EN 13463-1	Неэлектрические приборы для использования во взрывоопасных областях, Часть 1. Основные положения и требования
EN 13463-5	Неэлектрические приборы для использования во взрывоопасных областях, Часть 5. Защита посредством конструктивной безопасности „с“
EN 14986	Конструкция вентиляторов для использования во взрывоопасных областях

Во взрывозащищенных вентиляторах с приводом от стандартных двигателей по требованию заказчика могут устанавливаться различные стандартные двигатели (например, EEx d). Поэтому номинальные характеристики могут быть разными.

Introduction

On 07/01/2003 the 94/9/EC (ATEX 100a) directive came into force. This Directive governs the subject of "Explosion Protection" throughout the European Union. Regulations referring to placing on the market of products to be utilized in areas with potentially explosive atmospheres are established in this specific directive.

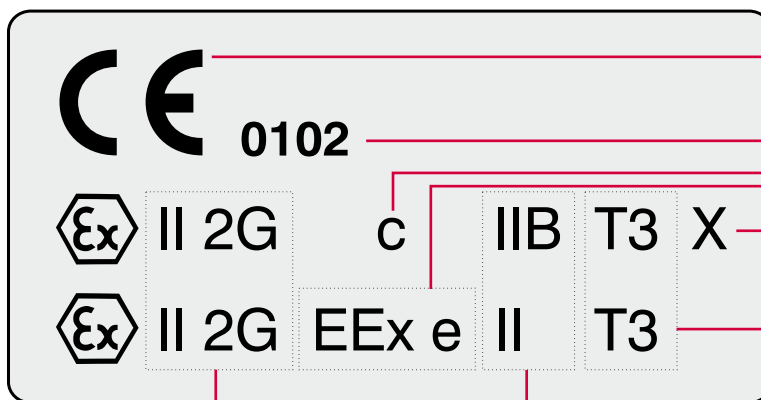
Fans in the sense of directive 94/9/EC are non-electrical equipment to which electrical equipment (motors) is connected.

In accordance with 94/9/EC, the technical state-of-knowledge must be implemented immediately and to the extent possible.

Rosenberg fans in an explosion-proof version are designed, manufactured and tested in accordance with the requirements of the following standards:

EN 1127-1	Explosive atmospheres - basic concepts and methodology
EN 13463-1	Non-electrical equipment for potentially explosive atmospheres, part 1 "Basic method and requirements"
EN 13463-5	Non-electrical equipment for potentially explosive atmospheres, part 5 Protection by constructional safety „c“
EN 14986	Design of fans working in potentially explosive atmospheres

On the requirements of the customer there can be allocated various standard motors (e. g. EEx d). The rated data of the fan accrues from this selection.



Группа устройств / equipment group	Категория устройств / equipment category	Достаточная безопасность / sufficient safety	Зона zone	Атмосфера atmosphere
I Горное дело / mining	M1	при редких сбоях приборов за счет 2 независимых защитных мер / during rare occurring equipment faults by means of 2 independent protective measures		
	M2	при частых сбоях приборов / during frequently occurring equipment faults		
II Другие области применения / other applications	1	при редких сбоях приборов за счет 2 независимых защитных мер / during rare occurring equipment faults by means of 2 independent protective measures	0	Газ / gas
			20	Пыль / dust
	2	при частых сбоях приборов / during frequently occurring equipment faults	1	Газ / gas
			21	Пыль / dust
3	при нормальной эксплуатации / during normal operation	2	Газ / gas	
		22	Пыль / dust	

	I	IIA	IIB	IIC
T1	Метан / Methane	Ацетон / Acetone Этан / Ethane Аммиак / Ammonia Бензол (чистый) / Benzol (pure) Уксусная кислота / Acetic acid Метан / Methane Метанол / Methanol Пропан / Propane Толуол / Toluene	Городской газ (осветительный газ) / Citygas (coal gas)	Водород / Hydrogen
T2		Этанол / Ethanol i-амилацетат / i-Amyl acetate n-бутан / n-Butane n-бутанол / n-Butyl alcohol	Этилен / Ethylene	Ацетилен / Acetylene
T3		Бензин / Benzine Дизельное топливо / Diesel fuel Авиационное топливо / Aircraft fuel Жидкое топливо / heating oil n-гексан / n-Hexane		
T4*		Ацетилальдегид / Acetylaldehyde Этиловый эфир / Ethyl aether		
T5				
T6				Сероуглерод / Carbon disulphide

Стандарт Rosenberg

по запросу / on request

недоступно / not available

Настоящим изготовитель заявляет о соблюдении всех соответствующих директив ЕС.
Hereby the manufacturer declares that all relevant EU directives are met.

Номер названного ведомства по контролю за производством.
Number of notified body of control of production.

Степень защиты от искр / <i>type of protection</i>		Соответствующая категория устройств / <i>applied equipment group</i>	Принцип / <i>principle</i>
c	Конструктивная безопасность / <i>constructional safety</i>	2G	Посредством конструктивных мер следует предотвратить воспламенение из-за движущихся частей, горячих поверхностей или искрения / <i>An ignition through moving parts, hot surfaces or sparks should be prevented with constructional measures</i>

Степень защиты от искр / <i>type of protection</i>		Соответствующая категория устройств / <i>applied equipment group</i>	Принцип / <i>principle</i>
Ex d (EEx d) (Ex de)	устойчивое к давлению капсулирование / <i>compression proof</i>	2G	Воспламенение возможно, корпус противостоит давлению, распространение взрыва предотвращается / <i>Ignition can occur, enclosure withstands the pressure, propagation of the explosion will be prevented</i>
Ex e (EEx e)	повышенная безопасность / <i>increased safety</i>	2G	Посредством дополнительных мер должны быть предотвращены высокие температуры, искрение и электрическая дуга / <i>With additional measures high temperatures, the creation of sparks or electric arcs should be prevented</i>
Ex i (EEx i)	собственная безопасность / <i>intrinsic safety</i>	2G	Искрение или термические эффекты, которые могут воспламенить взрывоопасную атмосферу, отсутствуют / <i>There are no sparks or thermal effects which can ignite a potentially explosive atmosphere</i>
Ex n (EEx n)	---	II 3G	Электрические средства производства не в состоянии воспламенить взрывоопасную атмосферу / <i>Electrical equipment is not capable to ignite a potentially explosive atmosphere</i>

Маркировка X указывает на особые эксплуатационные условия.
X-marking indicates special operating conditions.

	T1	T2	T3	T4*	T5	T6
макс. температура поверхности / <i>max. surface temperature</i>	450	300	200	135	100	85

Подробное разъяснение отдельных обозначений приведено в приложении.
You can find extensive information about the marking in the annex.

* Только в комбинации со стандартным двигателем IEC / *only with IEC standard motor*

Электрические средства производства для взрывоопасных областей классифицированы в европейском стандарте EN 60079 и соответствующих дополнительных стандартах.

Explosion proof appliances for explosive areas are classified in the European Standard EN 60079 and in further corresponding standards.

Тип защиты / <i>type of protection</i>	Классификация / <i>classifications</i>	Стандарт / <i>standard</i>
Масляное капсулирование/ <i>Oil immersion</i>	„o“	EN 50015
Капсулирование избыточным давлением/ <i>Pressurising</i>	„p“	EN 50016
Стандартное капсулирование/ <i>Powder filling</i>	„q“	EN 50017
Устойчивое к давлению капсулирование / <i>Compression proof enclosure</i>	„d“	EN 50018
Повышенная безопасность/ <i>Increased safety</i>	„e“	EN 50019
Собственная безопасность/ <i>Intrinsic safety</i>	„i“	EN 50020

Электродвигатели Rosenberg с внешним ротором соответствуют типу защиты "Повышенная безопасность" „e“ или же „A“.

Rosenberg external rotor motors are in accordance with type of protection „Increased Safety“ „e“ and „A“.

Данные типы защиты действительны для электрических средств производства во взрывоопасных помещениях и установках, в которых могут образовываться или собираться газы или пары, которые вместе с воздухом образуют взрывоопасные смеси.

These types of protection classes are valid for electrical appliances in explosive rooms and units, where gases or vapours come up or accumulate and produce explosive mixtures in combination with air.

Тип защиты "Повышенная безопасность" отличается тем, что с высокой степенью безопасности предприняты меры по предотвращению возникновения недопустимо высоких температур и искрения или электрической дуги внутри или на наружных частях электрических средств производства, на которых подобные явления при нормальной эксплуатации не возникают (согласно EN 60079-7).

The explosion proof class „Increased Safety“ shows that increased safety measures are taken to avoid the possibility of inadmissible high temperatures and the arising of sparks or electric arcs in the interior or on external components of electrical appliances, which do not arise during normal operation (according to EN 60079-7).

Электрические средства производства типа защиты „nA“ не в состоянии воспламенить окружающую взрывоопасную атмосферу. Они действительны только для категории 3 (зона 2).

Electrical equipment of type of protection „nA“ are not able to ignite a surrounding potentially explosive atmosphere. They only can be used as category 3 (Zone 2) devices.

Зоны

В качестве основания для оценки объема выдвигаемых требований взрывоопасные области подразделяются по вероятности возникновения взрывоопасной атмосферы или воспламеняющейся пыли.

Для воспламеняющихся газов, паров и тумана действует:

Зона 0

включает в себя области, в которых взрывоопасная атмосфера существует длительное время (постоянно) или часто возникает.

Зона 1

включает в себя области, в которых взрывоопасная атмосфера может возникнуть при нормальных условиях эксплуатации возникнет опасная взрывоопасная атмосфера.

Зона 2

включает в себя области, в которых взрывоопасная атмосфера возникает лишь редко или кратковременно.

Вентиляторы Rosenberg пригодны для транспортировки взрывоопасных атмосфер в зонах 1 и 2, а также для установки в зонах 1 и 2.

Температурные классы

Электрические средства производства во взрывоопасных областях подразделяются на температурные классы от T1 до T6 по максимальной температуре поверхности.

При этом наименьшая температура воспламенения рассматриваемой взрывоопасной атмосферы должна быть выше, чем максимальная температура поверхности (согласно EN 60079) используемых электрических средств производства.

Zones

Potentially explosive atmospheres are divided into zones in order to assess the feasibility of their existence.

For combustible gases, vapours and fogs the following is applied:

Зона 0

For areas where the given danger of explosive atmosphere is long-term or continuously.

Зона 1

For areas where the given danger of explosive atmosphere is during normal operation.

Зона 2

For areas where the given danger of explosive atmosphere is seldom or short-term.

Rosenberg fans are suitable for ventilation of explosive atmosphere in zone 1 and 2 as well as installation in zone 1 and 2.

Temperature class

Electrical appliances in explosion hazardous areas are listed according to their maximum surface temperatures in temperature classes ranging from T1 to T6.

The lowest temperature of ignition of the concerned explosive atmosphere must be higher than the maximum surface temperature of the used electrical appliance (according to EN 60079).

Температурный класс / temperature class	Макс. температура поверхности / max. surface temperature
T1	450 °C
T2	330 °C
T3	200 °C
T4	130 °C
T5	100 °C
T6	85 °C

Вентиляторы Rosenberg применимы для температурных классов с T1 по T3 (T4 по запросу).

Rosenberg explosion proof fans can be used for temperature classes T1 up to T3 (T4 on request).

Важные для безопасности показатели горючих газов / Safety technical numbers of combustible gases ⁽¹⁾

№ / No. ⁽²⁾	Обозначение материала / Compounds	Температура воспламенения / Temperature of ignition	Температурный класс / Temperature class
2	Ацетальдегид / Acetaldehyde	140 °C	T4
6	Ацетон / Acetone	540 °C	T1
4	Ацетилен / Acetylene	305 °C	T2
20	Этан / Ethane	515 °C	T1
24	Этилацетат / Ethyl acetate	460 °C	T1
27	Этиловый эфир / Ethyl aether	180 °C	T4
Образование перекиси / Peroxide production			
28	Этиловый спирт / Ethyl alcohol	425 °C	T2
52	Этилхлорид / Ethyl chloride	510 °C	T1
58	Этилен / Ethylene	425 °C	T2
64	Этиленоксид / Ethylene oxide	440 °C	T2
Самопроизвольный распад / Spontaneous decomposition			
67	Этиленгликоль / Ethylene glycol	235 °C	T3
103	Аммиак / Ammonia	630 °C	T1
106	i-амилацетат / i-Amyl acetate	380 °C	T2
	Бензины, топливо (начало кипения < 135 °C) / Benzines, gasoline initial boiling point < 135 °C	220 °C–300 °C ⁽⁵⁾	T3
II/III	Специальные бензины (начало кипения > 135 °C) / special petroleum initial boiling point > 135 °C	220 °C–300 °C ⁽⁵⁾	T3
135	Бензол (чистый) / Benzol (pure)	555 °C	T1
152	n-бутан / n-Butane	365 °C	T2
165	n-бутанол / n-Butyl alcohol	340 °C	T2
243	Циклогексанол / Cyclohexanole	430 °C	T2
324	1,2-дихлорэтан / 1,2-Dichloroethane	440 °C	T2
II/17	Дизельное топливо DIN 51601/04.78 / Diesel fuel DIN 51601/04.78	220 °C–300 °C ⁽⁵⁾	T3

Важные для безопасности показатели горючих паров / Safety technical numbers of combustible vapours ⁽¹⁾

№ / No. ⁽²⁾	Обозначение материала / Compounds	Температура воспламенения / Temperature of ignition	Температурный класс / Temperature class
II/16	Авиационное топливо / Aircraft fuel	220 °C–300 °C ⁽⁵⁾	T3
421	Уксусная кислота / Acetic acid	485 °C	T1
422	Ангидрид уксусной кислоты / Acetic anhydride	330 °C	T2
II/21	Жидкое топливо EL DIN 51603, часть 1/09.75 / Fuel oil EL DIN 51603 part 1/09.75	220 °C–300 °C ⁽⁵⁾	T3
II/22	Жидкое топливо L DIN 51603, часть 2/10.76 / Fuel oil L DIN 51603 part 2/10.76	220 °C–300 °C ⁽⁵⁾	T3
II/23	Жидкое топливо M и S DIN 51603, часть 2/10.76 / Fuel oil M + S DIN 51603 part 2/10.76	220 °C–300 °C ⁽⁵⁾	T3
+II/24			
448	n-гексан / n-Hexane	240 °C	T3
469	Оксид углерода / Carbon monoxide	605 °C	T1
485	Метан / Methane	595 (650) °C	T1
503	Метанол / Methanol	455 °C	T1
519	Метилхлорид / Methyl chloride	625 °C	T1
564	Нафталин / Naphtaline	520 °C	T1
600	Олеиновая кислота / Oleic acid	360 °C	T2
Самопроизвольный распад / Spontaneous decomposition			
616	Фенол / Phenol	595 °C	T1
637	Пропан / Propane	470 °C	T1
650	n-пропанол / n-Propyl alcohol	405 °C	T2
681	Сероуглерод / Carbon disulphide	95 °C ⁽¹⁾	T6 ⁽¹⁾
682	Сероводород / Hydrosulphide	270 °C	T3
1/6	Городской газ (осветительный газ) / City gas (coal gas)	560 °C	T1
709	Толуол / Toluol	535 °C	T1
699	Тетралин (тетрагидронафталин) / Tetralin (Tetrahydronaphtaline)	425 °C	T2
777	Водород / Hydrogen	560 °C	T1

(1)

Выдержка из табличного справочника "Технические показатели горючих газов и паров", составлен по заданию Немецкого федерального института метрологии, Брауншвейг, составители К. Наберт и Г. Шён, 2-е издание, Берлин, 1963 г., 5 переиздание, Deutscher Eichverlag GmbH, Брауншвейг, Германия.

(2)

Нумерация (колонка 1), под которой перечислены материалы, совпадает с порядковым номером в приведенном выше табличном справочнике.

(5)

Температура воспламенения этих углеводородных смесей зависит от состава; в некоторых случаях она может быть выше 300 °C. Поэтому сравните примечания и сноски II и III табличного справочника, включая 5-е дополнение. Указанные предельные температуры вспышки дизельного топлива и жидкого топлива EL, L, M и S взяты из DIN 51601 и DIN 51603 условий поставки.

Обзор литературы:

DIN 57165

EN 50014; EN 50019

VDMA24169, часть 1 и часть 2

Правила испытаний Федерального института метрологии 52.01.69 (издательство "Deutscher Eichverlag")

(1)

Extract from the table „Safety technical numbers of combustible gases and vapours“, classified in order to the Physikalisch- Technischen Bundesanstalt, Braunschweig, from K. Nabert und G. Schön, extended issue, Berlin 1963, with 5th supplement, Deutscher Eichverlag GmbH, Braunschweig.

(2)

The numbering (column 1) under which the compounds are listed is identical with the consecutive number in above-mentioned table.

(5)

The temperature of ignition of these hydrogene mixtures depends on the composition; in special cases it can be higher than 300 °C. Please compare preliminary remarks and footnotes II and III of above-mentioned table. The listed limits for the flash points of diesel oils and fuel oils EL, L, M and S are from DIN 51601 and DIN 51603 delivery terms.

Literature:

DIN 57165

EN 50014; EN 50019

VDMA 24169 part 1 and part 2

PTB-testing conditions 52.01.69 (Deutscher Eichverlag)

Заводская табличка вентилятора / Fan type plate

1	Rosenberg Ventilatoren GmbH	Maybachstraße 1/9 D-74653 Künzelsau Fon: 07940 / 142-0 Fax: 07940 / 142-125	Made in Germany	8																
2				Art.-Nr.: 1234567	Typ.: /0316/1	7														
3	<table border="1"> <tr> <td>U (V) :</td> <td>Ins.CL :</td> <td>SB :</td> </tr> <tr> <td>f (Hz) :</td> <td>IP :</td> <td>i (kg) :</td> </tr> <tr> <td>I (A) :</td> <td>Δpst min (PA) :</td> <td>tA (s) :</td> </tr> <tr> <td>P1 (kW) :</td> <td>P2 (kW) : B</td> <td rowspan="4" style="text-align: center;"> II 2G c IIB T3 X </td> </tr> <tr> <td>n (min-1) :</td> <td>n max (min-1) :</td> </tr> <tr> <td>θR (°C) :</td> <td>cos φ :</td> </tr> <tr> <td>I_A/I_N (A) :</td> <td>ΔI (A) :</td> </tr> </table>	U (V) :	Ins.CL :	SB :	f (Hz) :	IP :	i (kg) :	I (A) :	Δpst min (PA) :	tA (s) :	P1 (kW) :	P2 (kW) : B	 II 2G c IIB T3 X	n (min-1) :	n max (min-1) :	θR (°C) :	cos φ :	I _A /I _N (A) :	ΔI (A) :	6
U (V) :	Ins.CL :	SB :																		
f (Hz) :	IP :	i (kg) :																		
I (A) :	Δpst min (PA) :	tA (s) :																		
P1 (kW) :	P2 (kW) : B	 II 2G c IIB T3 X																		
n (min-1) :	n max (min-1) :																			
θR (°C) :	cos φ :																			
I _A /I _N (A) :	ΔI (A) :																			
4	5	6	"Kommentar / Comment"																	

- 1** Изготовитель / *manufacturer*
- 2** № артикула / *item number*
- 3** Технические характеристики / *technical data*
- 4** Номер заказа / *order number*
- 5** Год и неделя выпуска / *year and week of production*
- 6** Комментарии / *comment field*
- 7** Поле для маркировки / *identification field*
- 8** Обозначение типа / *type designation*

Заводская табличка двигателя с внешним ротором / *Rating plate external rotor motor*

Rosenberg Ventilatoren GmbH		Maybachstraße 1/9 D-74653 Künzelsau Fon: 07940 / 142-0 Fax: 07940 / 142-125	0102	6
1	TeilBez: DD 106-35-4 DY1 EEx	415 V D	50Hz	7
2	Ident-Nr LA-01020159 - 001	0,57 KW	Aufn. 1A	4
3	⊕ II 2G EEx e II T3	1300 1/min	IA/IN: 3,2	4
	PTB03 ATEX3095X	cosφ 0,79	IP44	
	Temperaturüberwachung durch PTC-Auslösegerät mit der Schutzartkennzeichnung ⊕ II (2)G	Wärmeklasse F	tA 70s	5
		PTC DIN 44082-M 130	IEC 60034	

- 1 Тип двигателя / *motor type*
- 2 Обозначение двигателя Atex / *Atex designation of motor*
- 3 Номер испытания типа двигателя / *EC type examination number of motor*
- 4 Соотношение пускового/номинального тока / *ration starting / rated current*
- 5 Время срабатывания позистора / *time of liberation of PTC*
- 6 Испытательная лаборатория / *notified body*
- 7 Электрические характеристики двигателя / *electrical data of motor*

Заводская табличка стандартного двигателя / *Rating plate standard motor*

3~Mot. 1MA70732BA10-Z E0505/440973 02 001 IEC/EN 60034		0158	1
D-91056 Erlangen 8kg IM B3 71M IP55 Th.CI.F			
7	50 Hz 230/400V Δ/Y 0,55kW 2,43/1,40A cosφ 0,84-0,75 2785/min	⊕ II 2 G EEx e II	2
3	218-242 / 380-420 V Δ/Y PTB 01 ATEX 3258/02	IA/IN 5.2 tE 18/18/13 a T1/T2/T3	4
5	Motor Nr.: 0505/440973 02 001 Kaltleiter: DIN 44082-M 110 Auslösegerät: 3RN1 (PTB3.53-PTC/A) tA = 21a bei UN und 20°C		

- 1 Тип двигателя / *motor type*
- 2 Обозначение двигателя Atex / *Atex designation of motor*
- 3 Номер испытания типа двигателя / *EC type examination number of motor*
- 4 Соотношение пускового / номинального тока / *ration starting / rated current*
- 5 Время срабатывания позистора / *time of liberation of PTC*
- 6 Испытательная лаборатория / *notified body*
- 7 Электрические характеристики двигателя / *electrical data of motor*

Техническая информация

Механическая часть

Вентиляторы Rosenberg для взрывоопасных областей изготавливаются и испытываются согласно уровню технических знаний.

Возможные контактные поверхности между вращающимися и неподвижными деталями, которые обычно могут являться источниками эксплуатационных сбоев, состоят из материалов, опасность воспламенения которых из-за трения, шлифования или ударов ограничена. Всасывающие и нагнетательные отверстия при необходимости следует защитить от падения или всасывания посторонних предметов с помощью защитной решетки, которая должна соответствовать, по меньшей мере, требованиям EN 294.


Электрическая часть

Характеристики оптимально охлажденного электродвигателя нанесены на заводскую табличку двигателя и указаны в свидетельстве о типовом испытании. Номинальные характеристики вентилятора указаны на его заводской табличке.

Для достижения более оптимального распределения ступеней частот вращения во всем диапазоне управления по напряжению двигателями с внешним ротором могут использоваться двигатели, номинальное напряжение которых выше номинального напряжения вентилятора. В этом случае также изменяются данные по напряжению, мощность, ток, частота вращения и время t_A .

Маркировка

На основании оценки анализа рисков воспламенения вентиляторов они получают следующую маркировку:

 **3G с IIB T3 (X) / II 2 G с IIB T3 (X)**

Управление частотой вращения двигателей с внешним ротором

Параметры приводных двигателей обеспечивают стабильное изменение частоты вращения путем уменьшения напряжения питания. Для этого разрешается применять исключительно трансформаторные приборы управления и регулирования.

Соответствующие двигателям блоки управления приведены в таблицах списка комплектующих. Допустимый диапазон изменения напряжения от 25 до 100% номинального напряжения питания рассчитывается по обычным требованиям к системам с переменным расходом. При работе в диапазоне пониженного напряжения рабочий ток может превышать номинальный. Процентный прирост тока относительно номинального в таблицах характеристик указан как дельта I. Управляющие и регулирующие приборы должны быть рассчитаны на максимальный рабочий ток.

Эксплуатация стандартных электродвигателей защиты типа "e" от частотных преобразователей запрещена.

Управление частотой вращения стандартных двигателей

Частоту вращения стандартных двигателей можно регулировать с помощью частотных преобразователей. В этом случае следует применять электродвигатели исключительно с типом защиты "d" или же "de".

Technical information

Mechanical part

Rosenberg fans for potentially explosive atmospheres are manufactured and tested in accordance with the state of technical knowledge.

The possible contact surfaces between rotating and stationary components in view of operating malfunctions, which are typically to be expected, are manufactured of materials with a minimized ignition hazard resulting from friction, grind or impact sparks.

The inlet and outlet of the fan shall be fitted with guards to prevent the ingress of foreign particles. The guard shall meet at least the requirements of EN 294.

Electrical part

The motor data for an optimally cooled motor are stamped onto the type nameplate and part of the contents of the EC type examination certificate. Refer to the fan nameplate for the nominal fan data.

In order to realize a favourable speed ratio for voltage-controlled fans with external rotor motors, motors may possibly be used, which have a higher rated voltage than the fan voltage. In this case, the voltage will also differ in addition to the current, power speed and tipping time data.

Identification

As a result of the assessment of ignition hazards, the fans will be marked as follows:

Speed control of external rotor motors

The design of the drive motors allows for a stable modulation of the motor speed via a voltage reduction. Only transformer type open-/closed-loop control units may be used for this purpose.

Refer to the tables of the accessory list for the allocation of the control units. The permissible voltage modulation range of between 25 and 100 % of the nominal voltage meets the typical requirements of systems with a variable volumetric flow. If the system is operated in the reduced-voltage range, the operating current may exceed the nominal current. The percentage current increase in comparison to the nominal current is listed in the data tables as Delta I. Open-/closed-loop control units must be designed to handle the maximum operating current.

Regular external rotor motors with type of protection „e“ are not allowed to be used with frequency converters.

Speed control of standard motors

The speed of standard motors can be controlled by frequency converters. In this case type of protection „d“ or „de“ is obliged.

Защита двигателей с внешним ротором

В обмотки двигателя встроен тройной позисторный датчик температуры согласно DIN 44082, который должен быть подключен к позисторному реле с маркировкой Ex II (2)G в качестве реле защиты двигателя.

Эта термическая защита двигателя очень точно регистрирует любые аномальные эксплуатационные состояния и внешние воздействия и при любом мыслимом сбое отсоединяет двигатель от сети электропитания с помощью контактора.

Стандартные реле защиты двигателя разрешается подключать только в качестве дополнительных устройств, они не обеспечивают полноценной защиты двигателя во всех мыслимых эксплуатационных состояниях (например, работа на пониженном напряжении).

Соответствие реле защиты электродвигателям указано в списке комплектующих.

Защита стандартных двигателей

Стандартные двигатели, как правило, подключены через реле защиты двигателя. При этом следует соблюдать требования изготовителя двигателя.

Стандартные двигатели с допуском на использование позистора в качестве единственной защиты двигателя альтернативно также можно подключать через позисторное реле, см. данные в разделе "Защита двигателей с внешним ротором".

В любом случае следует подключать только допущенное устройство защиты двигателя.

Исполнение двигателя

Вентиляторы Rosenberg в стандартной комплектации оснащены электродвигателями с внешним ротором степени защиты IP44, теплового класса F с типом защиты Ex e или же Ex nA, или стандартными электродвигателями IEC степени защиты IP 55, теплового класса F с типом защиты Ex e (Ex d/ Ex de по запросу).

Электродвигатели испытаны Институтом метрологии Германии и соответствуют стандартным рядам EN 500xx или же 60079-xx.

Взрывобезопасные электродвигатели для вентиляторов с регулировкой частоты вращения

- Трехфазные двигатели с внешним ротором с регулировкой частоты вращения для привода вентиляторов, 50 Гц, 4- и 6-полюсные.
- Электропитание двигателей возможно через трансформаторные управляющие приборы, начиная с 25% номинального напряжения.
- Для взрывоопасных областей согласно EN 60079, маркировка EEx e II T1, T2 или T3.
- Защита с помощью тройного позистора по DIN 44082 в комбинации с пусковым реле с маркировкой Ex II (2)G
- Номинальное напряжение $U = 415$ В, возможно специальное исполнение для напряжений от $U = 110$ В до $U = 550$ В.
- Класс изоляции F
- Степень защиты IP44
- Пригодны для непрерывной эксплуатации S1

Motor protection of external rotor motors

The winding of the motors feature integrated triple PTC thermistor temperature sensors according to DIN 44082, which will have to be connected to a PTC thermistor tripping unit with protective mark Ex II (2)G as a motor protection.

This specific thermal motor protection is capable of precisely identifying any abnormal operating condition and external influence and will then disconnect the motor from the mains via a contactor in any conceivable malfunction case.

It is permissible to install commercially available motor circuit-breakers only as additional safety devices, since they are not able to ensure complete motor protection under all conceivable operating conditions (e.g. operation with reduced-voltage).

Refer to the accessory list for the allocation of motor protection equipment.

Motor protection of standard motors

Standard motors have to be fitted with an upstream motor protection switch. The specifications of the manufacturer have to be taken into account.

Standard motors with the permit of the PTC as single motor protection can also be protected with a PTC thermistor tripping unit. In this case the remarks of motor protection of external rotor motors are also guilty.

But one certified motor protection has to be connected.

Motor version

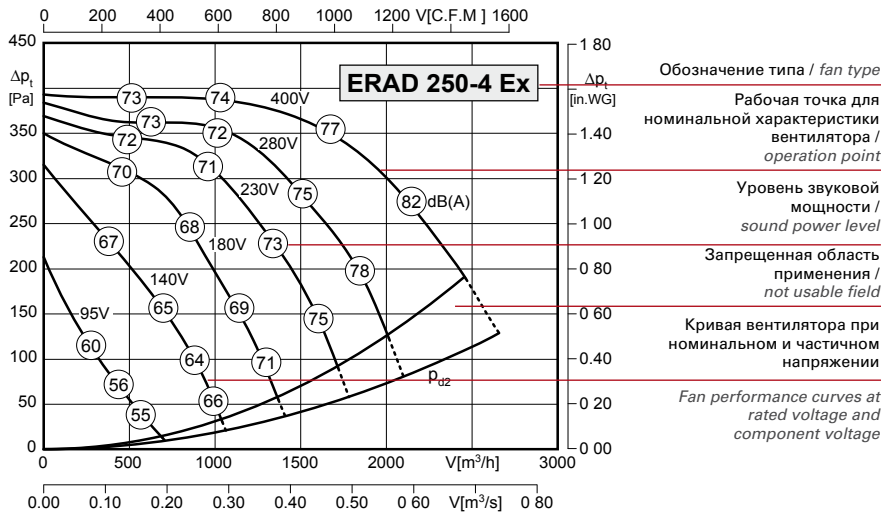
In series Rosenberg fans are equipped with external rotor motors with an IP44 protection class, insulation class F and type of protection Ex e or Ex nA or standard IEC motors with an IP 55 protection class, insulation class F and type of protection Ex e (Ex d / Ex de on request).

The motors were tested by the PTB (Federal Physical Technical Institute) and corresponds to the European Standards series EN 500xx resp. 60079-xx.

Speed controllable explosion proof motors for fans

- Speed controllable 3-phase external rotor motors for fan operation 50 Hz, 4- and 6-pole.
- Supply of motors via transformer controllers, possible from 25 % of rated voltage.
- For explosive areas according to EN 60079 certification EEx e II T1, T2 or T3.
- Motor protection via PTC DIN 44082 in connection with a tripping device with protective mark Ex II (2)G
- Rated voltage $U=415$ V, special voltage possible from $U=110$ V upto $U=550$ V.
- Insulation class F
- Protection class IP44
- For continuous operation S1

Графические характеристики / Performance curves diagram



Буквенное обозначение / Technical formular		
	Наименование / Designation	Ед. измер. / Unit
U	Номинальное напряжение / rated voltage	В
P ₁	Потребляемая двигателем мощность / motor power consumption	кВт
I _N	Номинальный ток / rated current	Вызов
n	Обороты вентилятора / fan speed	об/мин
V	Расход воздуха при 20 °C / air volume at 20 °C	м³/ч
p _t	Общее давление / total pressure	Па
Δp _t	Общее повышение давления / total pressure increase	Па
p _{st}	Статическое давление / static pressure	Па
Δp _{fa}	Повышение давления при свободном выдувании / pressure increase free outlet	Па
p _{d2}	Динамическое давление на выходе / dynamic pressure outlet	Па

1) Тип/ Type: ERAD 250-4 Ex		№ арт. / Art.-No.: B81-25072 2)	
U 3)	400 В (50 Гц)	Δp _{фа мин} 9)	80 Па
P ₁ 4)	0,74 кВт	ΔI 10)	-- %
I _N 5)	1,4 А	I _A / I _N 11)	2,4
n 6)	1270 об/мин	12)	IP44
t _A 7)	110 с	13)	01 061
t _R 8)	40 °C	14)	17 кг
		Atex 15)	II 2G с IIB T3 X

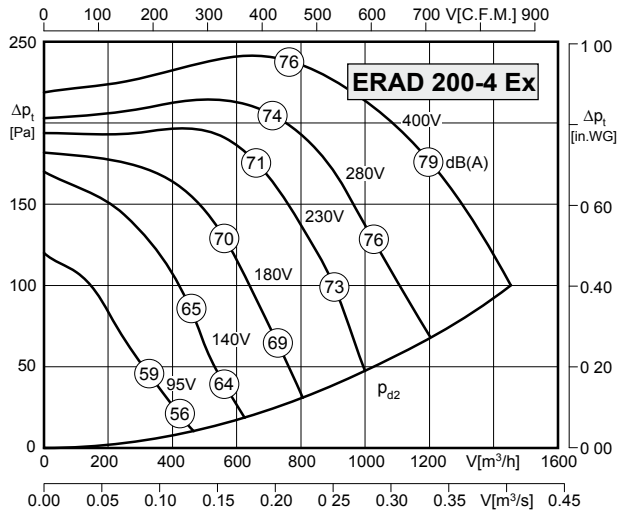
- 1) Тип вентилятора / fan type
- 2) № артикула вентилятора / fan article number
- 3-6) Номинальные характеристики вентилятора / fan rated data
- 7) Время срабатывания позистора / tripping time PTC
- 8) Максимально допустимая темп. транспорт. среды / max. permissible medium temperature
- 9) Требуемое статическое мин. противодействие / min. required counter pressure
- 10) Рост тока в диапазоне част. напряжений / current increase in component voltage area
- 11) Отношение пускового тока к номинальному / ratio of starting current to rated current
- 12) Тип защиты двигателя / motor protection class
- 13) Номер схемы подключения / wiring diagram
- 14) Вес / fan weight
- 15) Маркировка Atex / Atex marking



Зона 2

- корпус из оцинкованного листа
- рабочее колесо с загнутыми вперед лопатками
- асинхронный электродвигатель с внешним ротором
- степень защиты IP44; класс изоляции F
- боковой соединительный кабель
- защита двигателя посредством встроенного в обмотку тройного позистора
- подбор пары материалов: рабочее колесо из оцинкованной стали; входное сопло из меди
- casing made of galvanized sheet steel
- forward curved impeller
- asynchronous external rotor motor
- protection class IP44 ; insulation class F
- side cable connection
- motor protection by triple PTC resistors integrated into the winding
- material pairing: impeller made of galvanized steel ; inlet cone made of copper

Технические характеристики / Technical Data:



Тип/ Type : ERAD 200-4 Ex		№ арт. / Art.-No. : B81-20070	
U	400 В (50 Гц)	Δp_{fa} мин	-- Па
P ₁	0,36 кВт	ΔI	-- %
I _N	0,61 А	I _A / I _N	2,2
n	1200 об/мин		IP44
t _A	135 с		01 063
t _R	40 °C		9,5 кг
		Atex	II 3G с IIB T3 X

Уровень шума / Sound levels:

LWA _{rel} , метод А при V=0,5*V _{max} LWA _{rel} A-weighted at V=0,5*V _{max}	fM [Гц]						
	125	250	500	1K	2K	4K	8K
Страна выдувания, 4-полюсный / outlet side 4-pole	-23	-10	-8	-4	-7	-9	-16
Страна всасывания, 4-полюсный / inlet side 4-pole	-19	-11	-11	-5	-5	-8	-14
Страна выдувания, 6-полюсный / outlet side 6-pole	-23	-10	-6	-6	-6	-8	-15
Страна всасывания, 6-полюсный / inlet side 6-pole	-20	-18	-8	-5	-5	-8	-16

Размеры / Dimensions:

(все размеры в мм / all dimensions in mm)

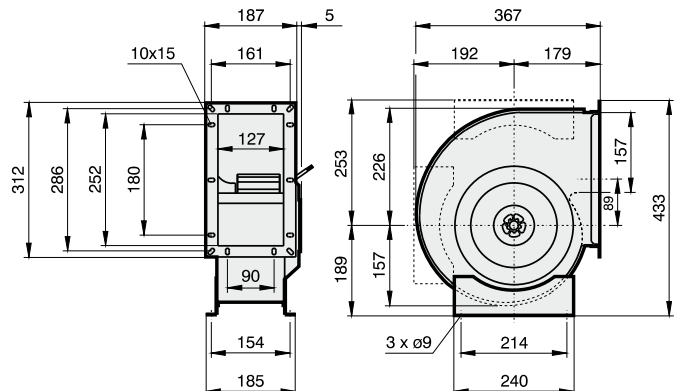
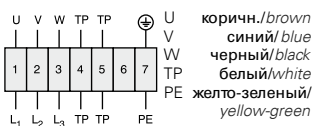
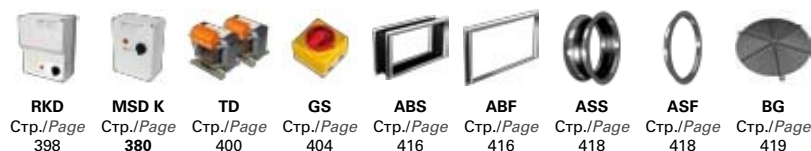


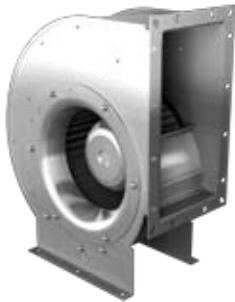
Схема подключения / Wiring diagram:

01 063



Дополнительные принадлежности / Accessories:



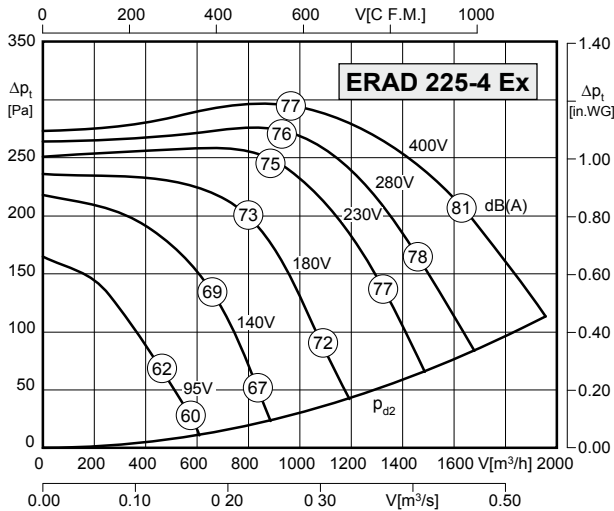


Зона 1

- корпус из оцинкованного листа
- рабочее колесо с загнутыми вперед лопатками
- асинхронный электродвигатель с внешним ротором
- степень защиты IP44; класс изоляции F
- боковой соединительный кабель
- защита двигателя посредством встроенного в обмотку тройного позистора
- подбор пары материалов: рабочее колесо из оцинкованной стали; входное сопло из меди

- casing made of galvanized sheet steel
- forward curved impeller
- asynchronous external rotor motor
- protection class IP44 ; insulation class F
- side cable connection
- motor protection by triple PTC resistors integrated into the winding
- material pairing: impeller made of galvanized steel ; inlet cone made of copper

Технические характеристики / Technical Data:



Тип/ Type: ERAD 225-4 Ex		№ арт. / Art.-No. : B81-22572	
U	400 В (50 Гц)	Δp _{фа мин}	-- Па
P ₁	0,52 кВт	ΔI	4 %
I _N	1,00 А	I _A / I _N	2,8
n	1310 об/мин	⚠	IP44
t _A	79 с	⚡	01 061
t _R	40 °C	🔥	14 кг
		Atex	II 2G c IIB T3 X

Уровень шума / Sound levels:

LWA _{rel} , метод A при V=0,5*V _{max} LWA _{rel} A-weighted at V=0,5*V _{max}	fM [Гц]						
	125	250	500	1K	2K	4K	8K
Страна выдувания, 4-полюсный / outlet side 4-pole	-23	-10	-8	-4	-7	-9	-16
Страна всасывания, 4-полюсный / inlet side 4-pole	-19	-11	-11	-5	-5	-8	-14
Страна выдувания, 6-полюсный / outlet side 6-pole	-23	-10	-6	-6	-6	-8	-15
Страна всасывания, 6-полюсный / inlet side 6-pole	-20	-18	-8	-5	-5	-8	-16

Размеры / Dimensions:

(все размеры в мм / all dimensions in mm)

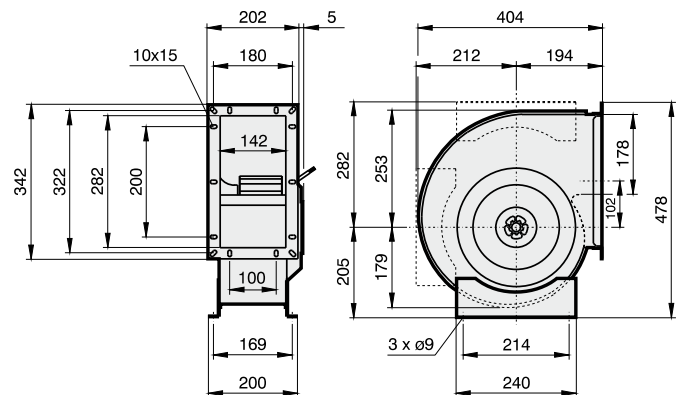
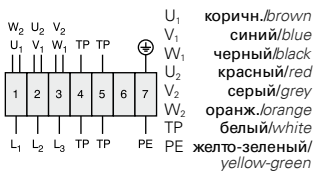


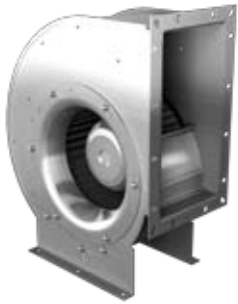
Схема подключения / Wiring diagram:

01 061



Дополнительные принадлежности / Accessories:

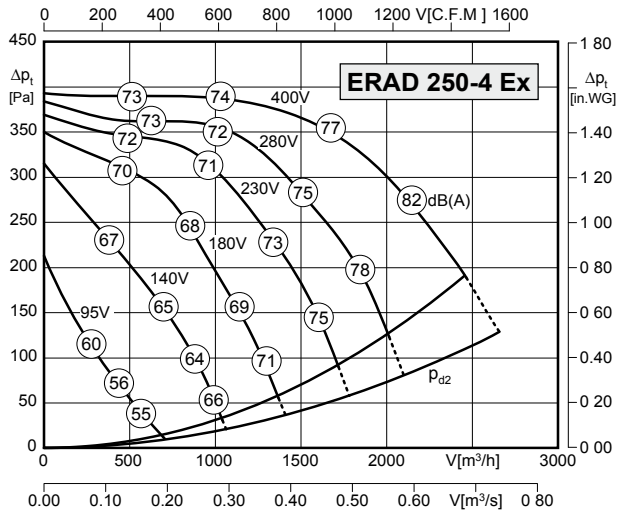




Зона 1

- корпус из оцинкованного листа
 - рабочее колесо с загнутыми вперед лопатками
 - асинхронный электродвигатель с внешним ротором
 - степень защиты IP44; класс изоляции F
 - боковой соединительный кабель
 - защита двигателя посредством встроенного в обмотку тройного позистора
 - подбор пары материалов: рабочее колесо из оцинкованной стали; входное сопло из меди
- casing made of galvanized sheet steel
 - forward curved impeller
 - asynchronous external rotor motor
 - protection class IP44 ; insulation class F
 - side cable connection
 - motor protection by triple PTC resistors integrated into the winding
 - material pairing: impeller made of galvanized steel ; inlet cone made of copper

Технические характеристики / Technical Data:



Тип/ Type : ERAD 250-4 Ex		№ арт. / Art.-No. : B81-25072	
U	400 В (50 Гц)	Δp _{фа мин}	80 Па
P ₁	0,74 кВт	ΔI	-- %
I _N	1,4 А	I _A / I _N	2,4
n	1270 об/мин		IP44
t _A	110 с		01 061
t _R	40 °C		17 кг
		Atex	II 2G c IIB T3 X

Уровень шума / Sound levels:

LWA _{ref} , метод А при V=0,5*V _{max} LWA _{ref} A-weighted at V=0,5*V _{max}	fM [Гц]						
	125	250	500	1K	2K	4K	8K
Страна выдувания, 4-полюсный / outlet side 4-pole	-23	-10	-8	-4	-7	-9	-16
Страна всасывания, 4-полюсный / inlet side 4-pole	-19	-11	-11	-5	-5	-8	-14
Страна выдувания, 6-полюсный / outlet side 6-pole	-23	-10	-6	-6	-6	-8	-15
Страна всасывания, 6-полюсный / inlet side 6-pole	-20	-18	-8	-5	-5	-8	-16

Размеры / Dimensions:

(все размеры в мм / all dimensions in mm)

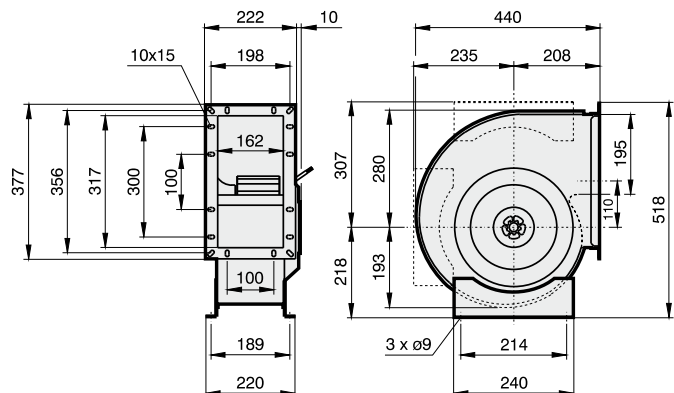
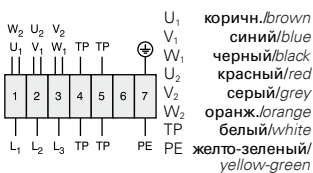
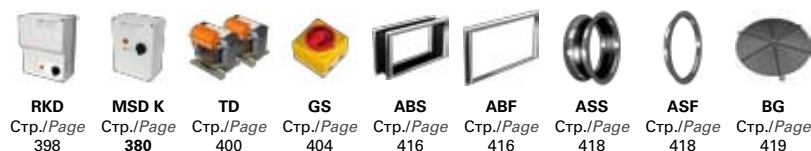


Схема подключения / Wiring diagram:

01 061



Дополнительные принадлежности / Accessories:



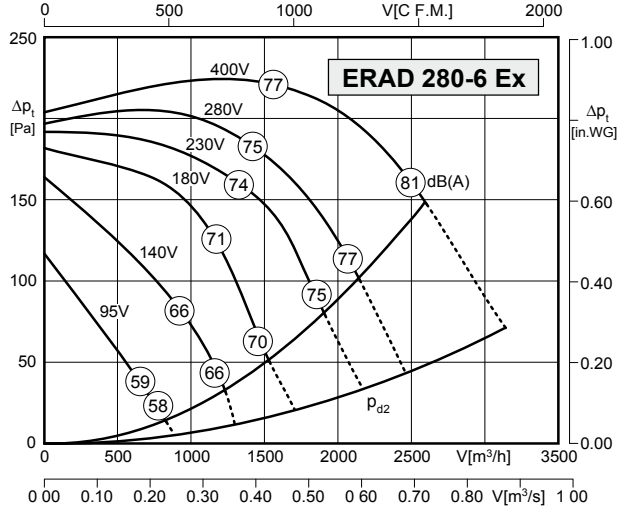
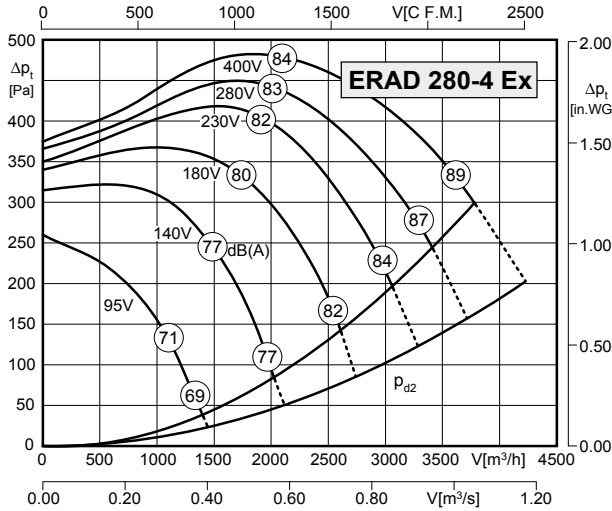


Зона 1

- корпус из оцинкованного листа
- рабочее колесо с загнутыми вперед лопатками
- асинхронный электродвигатель с внешним ротором
- степень защиты IP44; класс изоляции F
- боковой соединительный кабель
- защита двигателя посредством встроенного в обмотку тройного позистора
- подбор пары материалов: рабочее колесо из оцинкованной стали; входное сопло из меди

- casing made of galvanized sheet steel
- forward curved impeller
- asynchronous external rotor motor
- protection class IP44 ; insulation class F
- side cable connection
- motor protection by triple PTC resistors integrated into the winding
- material pairing: impeller made of galvanized steel ; inlet cone made of copper

Технические характеристики / Technical Data:



Тип/ Type: ERAD 280-4 Ex		№ арт. / Art.-No. : B81-28073	
U	400 В (50 Гц)	Δр _{фа} мин	140 Па
P ₁	1,45 кВт	ΔI	-- %
I _N	2,9 А	I _A / I _N	3,7
n	1350 об/мин	▲	IP44
t _A	65 с	★	01 061
t _R	40 °C	■	24 кг
		Atex	II 2G c IIB T3 X

Тип/ Type: ERAD 280-6 Ex		№ арт. / Art.-No. : B81-28072	
U	400 В (50 Гц)	Δр _{фа} мин	100 Па
P ₁	0,54 кВт	ΔI	-- %
I _N	1,0 А	I _A / I _N	2,8
n	860 об/мин	▲	IP44
t _A	110 с	★	01 061
t _R	40 °C	■	17 кг
		Atex	II 2G c IIB T3 X

Уровень шума / Sound levels:

LWA _{rel} , метод A при V=0,5*V _{max} LWA _{rel} A-weighted at V=0,5*V _{max}	fM [Гц]						
	125	250	500	1K	2K	4K	8K
Страна выдувания, 4-полюсный / outlet side 4-pole	-23	-10	-8	-4	-7	-9	-16
Страна всасывания, 4-полюсный / inlet side 4-pole	-19	-11	-11	-5	-5	-8	-14
Страна выдувания, 6-полюсный / outlet side 6-pole	-23	-10	-6	-6	-6	-8	-15
Страна всасывания, 6-полюсный / inlet side 6-pole	-20	-18	-8	-5	-5	-8	-16

Размеры / Dimensions:

(все размеры в мм / all dimensions in mm)

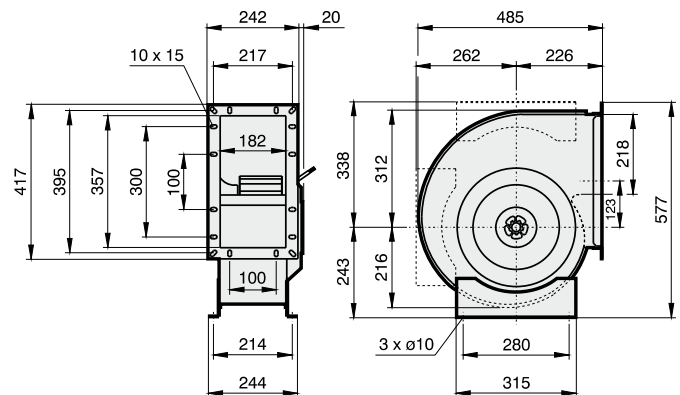
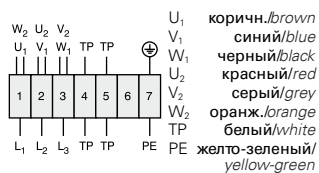


Схема подключения / Wiring diagram:

01 061



Дополнительные принадлежности / Accessories:

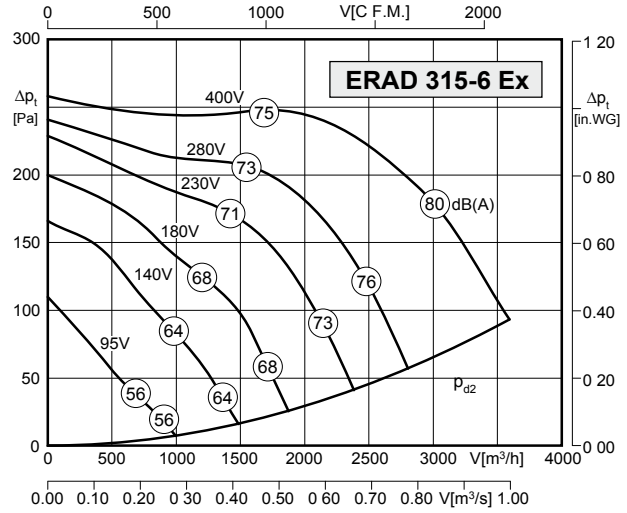
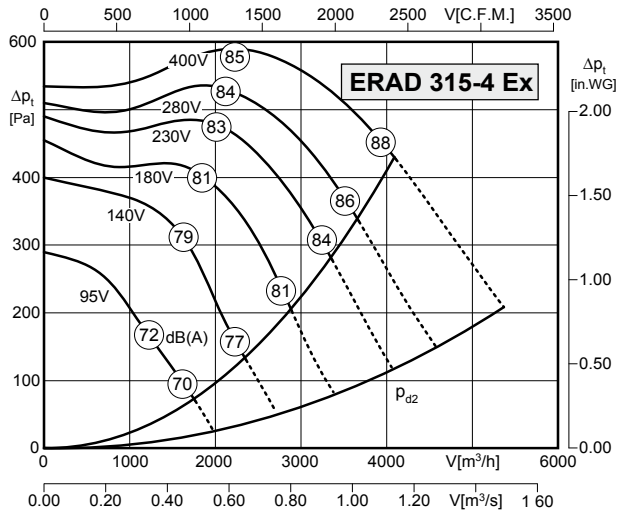




Зона 1

- корпус из оцинкованного листа
- рабочее колесо с загнутыми вперед лопатками
- асинхронный электродвигатель с внешним ротором
- степень защиты IP44; класс изоляции F
- боковой соединительный кабель
- защита двигателя посредством встроенного в обмотку тройного позистора
- подбор пары материалов: рабочее колесо из оцинкованной стали; входное сопло из меди
- casing made of galvanized sheet steel
- forward curved impeller
- asynchronous external rotor motor
- protection class IP44 ; insulation class F
- side cable connection
- motor protection by triple PTC resistors integrated into the winding
- material pairing: impeller made of galvanized steel ; inlet cone made of copper

Технические характеристики / Technical Data:



Тип/ Type : ERAD 315-4 Ex		№ арт. / Art.-No. : B81-31573	
U	400 В (50 Гц)	Δрfa мин	310 Па
P1	2,0 кВт	ΔI	4 %
IN	4,0 А	IA / IN	4,9
n	1360 об/мин	▲	IP44
tA	45 с	✱	01 061
tR	40 °C	■	30,5 кг
		Atex	II 2G c IIB T3 X

Тип/ Type : ERAD 315-6 Ex		№ арт. / Art.-No. : B81-31572	
U	400 В (50 Гц)	Δрfa мин	-- Па
P1	0,72 кВт	ΔI	-- %
IN	1,35 А	IA / IN	2,2
n	730 об/мин	▲	IP44
tA	330 с	✱	01 061
tR	40 °C	■	29 кг
		Atex	II 2G c IIB T3 X

Уровень шума / Sound levels:

LWAref, метод А при V=0,5*Vmax LWAref A-weighted at V=0,5*Vmax	fM [Гц]						
	125	250	500	1K	2K	4K	8K
Страна выдувания, 4-полюсный / outlet side 4-pole	-23	-10	-8	-4	-7	-9	-16
Страна всасывания, 4-полюсный / inlet side 4-pole	-19	-11	-11	-5	-5	-8	-14
Страна выдувания, 6-полюсный / outlet side 6-pole	-23	-10	-6	-6	-6	-8	-15
Страна всасывания, 6-полюсный / inlet side 6-pole	-20	-18	-8	-5	-5	-8	-16

Размеры / Dimensions:

(все размеры в мм / all dimensions in mm)

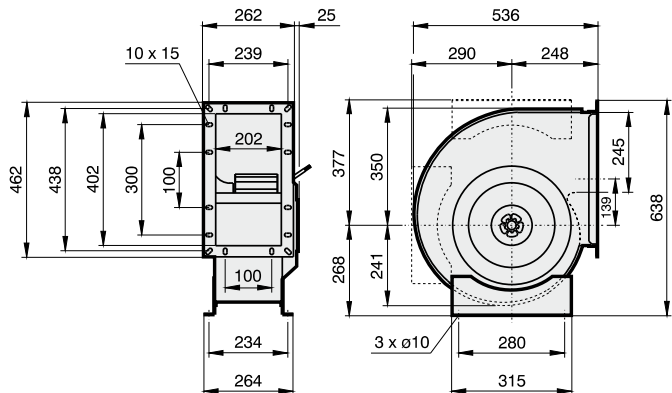
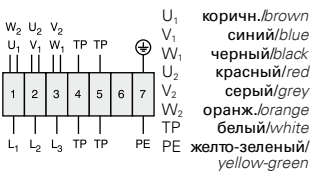


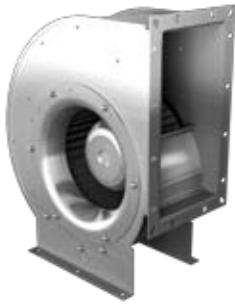
Схема подключения / Wiring diagram:

01 061



Дополнительные принадлежности / Accessories:



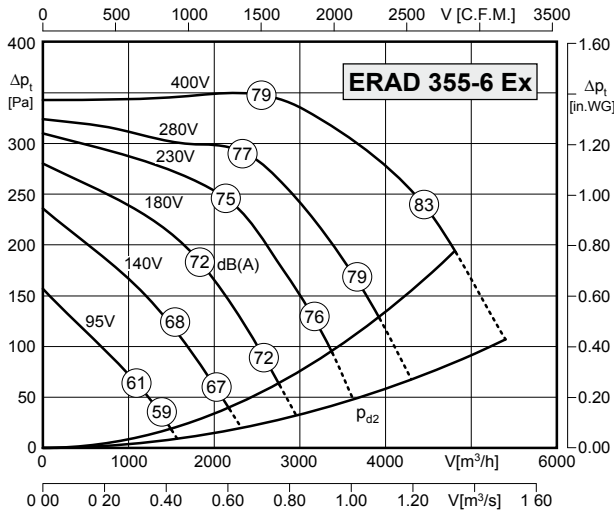


Зона 1

- корпус из оцинкованного листа
- рабочее колесо с загнутыми вперед лопатками
- асинхронный электродвигатель с внешним ротором
- степень защиты IP44; класс изоляции F
- боковой соединительный кабель
- защита двигателя посредством встроенного в обмотку тройного позистора
- подбор пары материалов: рабочее колесо из оцинкованной стали; входное сопло из меди

- casing made of galvanized sheet steel
- forward curved impeller
- asynchronous external rotor motor
- protection class IP44 ; insulation class F
- side cable connection
- motor protection by triple PTC resistors integrated into the winding
- material pairing: impeller made of galvanized steel ; inlet cone made of copper

Технические характеристики / Technical Data:



Тип/ Type: ERAD 355-6 Ex		№ арт. / Art.-No. : B81-35572	
U	400 В (50 Гц)	Δp_{fa} мин	110 Па
P ₁	1,4 кВт	ΔI	-- %
I _N	2,4 А	I _A / I _N	3,0
n	790 об/мин		IP44
t _A	150 с		01 061
t _R	40 °C		37,5 кг
		Atex	II 2G c IIB T3 X

Уровень шума / Sound levels:

LWA _{rel} , метод A при V=0,5*V _{max} LWA _{rel} A-weighted at V=0,5*V _{max}	fM [Гц]						
	125	250	500	1K	2K	4K	8K
Страна выдувания, 4-полюсный / outlet side 4-pole	-23	-10	-8	-4	-7	-9	-16
Страна всасывания, 4-полюсный / inlet side 4-pole	-19	-11	-11	-5	-5	-8	-14
Страна выдувания, 6-полюсный / outlet side 6-pole	-23	-10	-6	-6	-6	-8	-15
Страна всасывания, 6-полюсный / inlet side 6-pole	-20	-18	-8	-5	-5	-8	-16

Размеры / Dimensions:

(все размеры в мм / all dimensions in mm)

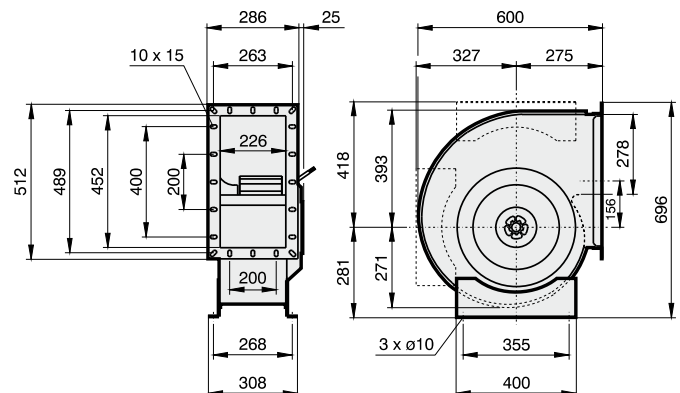
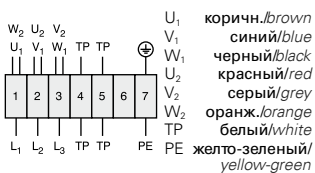


Схема подключения / Wiring diagram:

01 061

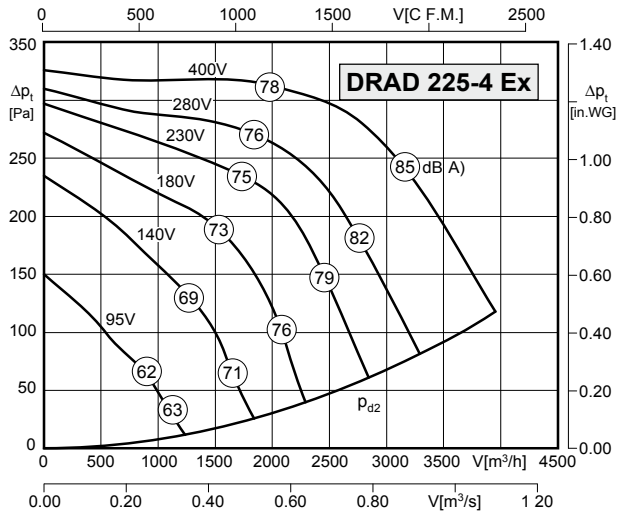


Дополнительные принадлежности / Accessories:




Зона 2

- корпус из оцинкованного листа
- рабочее колесо с загнутыми вперед лопатками
- асинхронный электродвигатель с внешним ротором
- степень защиты IP44; класс изоляции F
- боковой соединительный кабель
- защита двигателя посредством встроенного в обмотку тройного позистора
- подбор пары материалов: рабочее колесо из оцинкованной стали; входное сопло из токопроводящего пластика
- casing made of galvanized sheet steel
- forward curved impeller
- asynchronous external rotor motor
- protection class IP44 ; insulation class F
- side cable connection
- motor protection by triple PTC resistors integrated into the winding
- material pairing: impeller made of galvanized steel ; inlet cone made of conductive PVC

Технические характеристики / Technical Data:


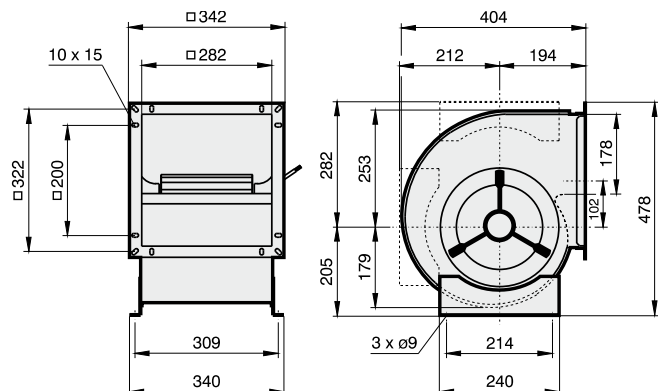
Тип/ Type : DRAD 225-4 Ex		№ арт. / Art.-No. : C81-22570	
U	400 В (50 Гц)	Δpfa мин	30 Па
P1	1,0 кВт	ΔI	-- %
IN	1,8 А	IA / IN	3,1
n	1245 об/мин		IP44
tA	90 с		01 063
tR	40 °C		19 кг
		Atex	II 3G c IIB T3

Уровень шума / Sound levels:

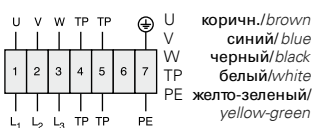
LWArel, метод A при V=0,5*Vmax LWArel A-weighted at V=0,5*Vmax	fM [Гц]						
	125	250	500	1K	2K	4K	8K
Страна выдувания, 4-полюсный / outlet side 4-pole	-21	-13	-8	-4	-7	-8	-15
Страна всасывания, 4-полюсный / inlet side 4-pole	-18	-13	-10	-5	-4	-10	-16
Страна выдувания, 6-полюсный / outlet side 6-pole	-20	-9	-5	-7	-7	-9	-17
Страна всасывания, 6-полюсный / inlet side 6-pole	-18	-12	-7	-5	-6	-9	-16

Размеры / Dimensions:

(все размеры в мм / all dimensions in mm)


Схема подключения / Wiring diagram:

01 063


Дополнительные принадлежности / Accessories:

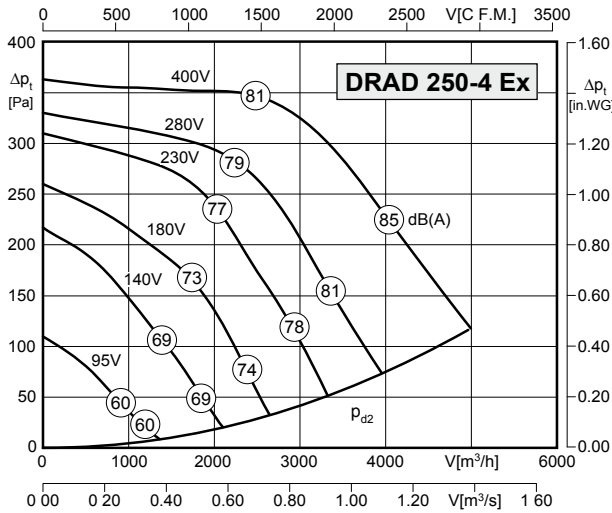



Зона 2

- корпус из оцинкованного листа
- рабочее колесо с загнутыми вперед лопатками
- асинхронный электродвигатель с внешним ротором
- степень защиты IP44; класс изоляции F
- боковой присоединительный кабель
- защита двигателя по методу встраивания в обмотку тройного позистора
- подбор пары материалов: рабочее колесо из оцинкованной стали; входное сопло из токопроводящего пластика

- casing made of galvanized sheet steel
- forward curved impeller
- asynchronous external rotor motor
- protection class IP44; insulation class F
- side cable connection
- motor protection by triple PTC resistors integrated into the winding
- material pairing: impeller made of galvanized steel; inlet cone made of conductive PVC

Технические характеристики / Technical Data:



Тип/ Type: DRAD 250-4 Ex		№ арт. / Art.-No. : C81-25070	
U	400 В (50 Гц)	Δр _{фа мин}	115 Па
P ₁	1,2 кВт	ΔI	-- %
I _N	2,15 А	I _A / I _N	3,0
n	1230 об/мин	▲	IP44
t _A	110 с	★	01 063
t _R	40 °C	■	26 кг
		Atex	II 3G с IIB T3

Уровень шума / Sound levels:

LWArel, метод A при V=0,5*Vmax LWArel A-weighted at V=0,5*Vmax	fM [Гц]						
	125	250	500	1K	2K	4K	8K
Страна выдувания, 4-полюсный / outlet side 4-pole	-21	-13	-8	-4	-7	-8	-15
Страна всасывания, 4-полюсный / inlet side 4-pole	-18	-13	-10	-5	-4	-10	-16
Страна выдувания, 6-полюсный / outlet side 6-pole	-20	-9	-5	-7	-7	-9	-17
Страна всасывания, 6-полюсный / inlet side 6-pole	-18	-12	-7	-5	-6	-9	-16

Размеры / Dimensions:

(все размеры в мм / all dimensions in mm)

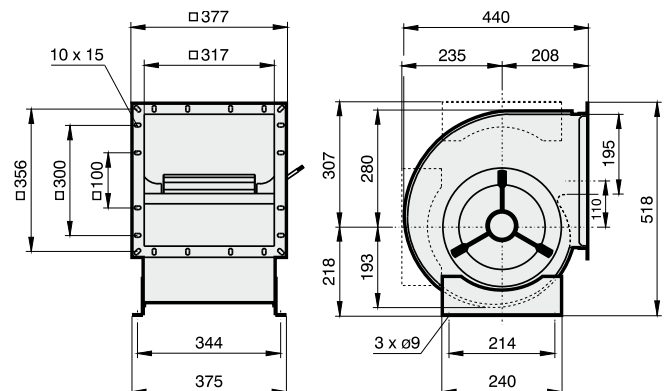
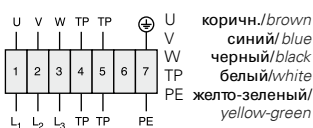


Схема подключения / Wiring diagram:

01 063



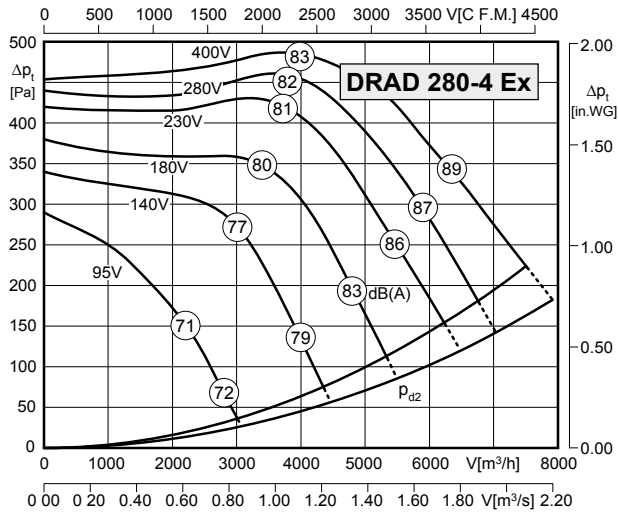
Дополнительные принадлежности / Accessories:



RKD Стр./Page 398
MSD K Стр./Page 380
TD Стр./Page 400
GS Стр./Page 404
ABS Стр./Page 416
ABF Стр./Page 416


Зона 2

- корпус из оцинкованного листа
- рабочее колесо с загнутыми вперед лопатками
- асинхронный электродвигатель с внешним ротором
- степень защиты IP44; класс изоляции F
- боковой соединительный кабель
- защита двигателя посредством встроенного в обмотку тройного позистора
- подбор пары материалов: рабочее колесо из оцинкованной стали; входное сопло из токопроводящего пластика
- casing made of galvanized sheet steel
- forward curved impeller
- asynchronous external rotor motor
- protection class IP44 ; insulation class F
- side cable connection
- motor protection by triple PTC resistors integrated into the winding
- material pairing: impeller made of galvanized steel ; inlet cone made of conductive PVC

Технические характеристики / Technical Data:


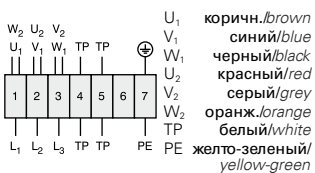
Тип/ Type : DRAD 280-4 Ex		№ арт. / Art.-No. : C81-28070	
U	400 В (50 Гц)	Δpfa мин	60 Па
P1	3,1 кВт	ΔI	12 %
IN	5,7 А	IA / IN	5,0
n	1360 об/мин		IP44
tA	45 с		01 061
tR	40 °C		40 кг
		Atex	II 3G c IIB T3

Уровень шума / Sound levels:

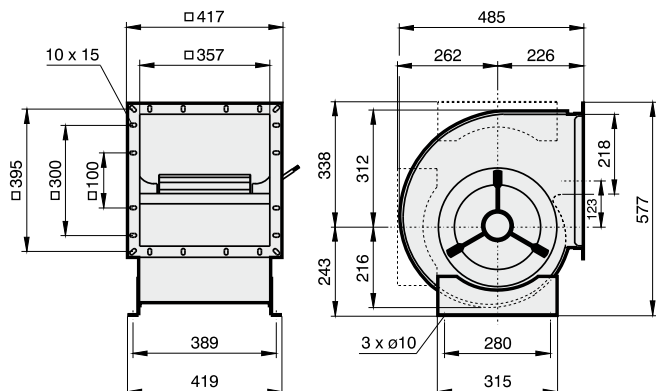
LWArel, метод A при V=0,5*Vmax LWArel A-weighted at V=0,5*Vmax	fM [Гц]						
	125	250	500	1K	2K	4K	8K
Страна выдувания, 4-полюсный / outlet side 4-pole	-21	-13	-8	-4	-7	-8	-15
Страна всасывания, 4-полюсный / inlet side 4-pole	-18	-13	-10	-5	-4	-10	-16
Страна выдувания, 6-полюсный / outlet side 6-pole	-20	-9	-5	-7	-7	-9	-17
Страна всасывания, 6-полюсный / inlet side 6-pole	-18	-12	-7	-5	-6	-9	-16

Схема подключения / Wiring diagram:

01 061


Размеры / Dimensions:

(все размеры в мм / all dimensions in mm)


Дополнительные принадлежности / Accessories:

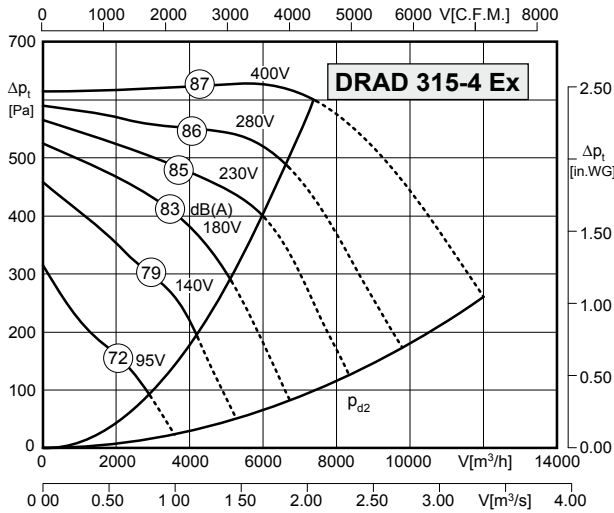



Зона 2

- корпус из оцинкованного листа
- рабочее колесо с загнутыми вперед лопатками
- асинхронный электродвигатель с внешним ротором
- степень защиты IP44; класс изоляции F
- боковой присоединительный кабель
- защита двигателя по методу встраивания в обмотку тройного позистора
- подбор пары материалов: рабочее колесо из оцинкованной стали; входное сопло из токопроводящего пластика

- casing made of galvanized sheet steel
- forward curved impeller
- asynchronous external rotor motor
- protection class IP44; insulation class F
- side cable connection
- motor protection by triple PTC resistors integrated into the winding
- material pairing: impeller made of galvanized steel; inlet cone made of conductive PVC

Технические характеристики / Technical Data:



Тип/ Type: DRAD 315-4 Ex		№ арт. / Art.-No. : C81-31570	
U	400 В (50 Гц)	Δp _{фа мин}	500 Па
P ₁	3,1 кВт	ΔI	9 %
I _N	5,8 А	I _A / I _N	5,0
n	1360 об/мин		IP44
t _A	45 с		01 061
t _R	40 °C		45 кг
		Atex	II 3G с IIB T3

Уровень шума / Sound levels:

LWA _{rel} , метод A при V=0,5*V _{max} LWA _{rel} A-weighted at V=0,5*V _{max}	fM [Гц]						
	125	250	500	1K	2K	4K	8K
Сторона выдувания, 4-полюсный / outlet side 4-pole	-21	-13	-8	-4	-7	-8	-15
Сторона всасывания, 4-полюсный / inlet side 4-pole	-18	-13	-10	-5	-4	-10	-16
Сторона выдувания, 6-полюсный / outlet side 6-pole	-20	-9	-5	-7	-7	-9	-17
Сторона всасывания, 6-полюсный / inlet side 6-pole	-18	-12	-7	-5	-6	-9	-16

Размеры / Dimensions:

(все размеры в мм / all dimensions in mm)

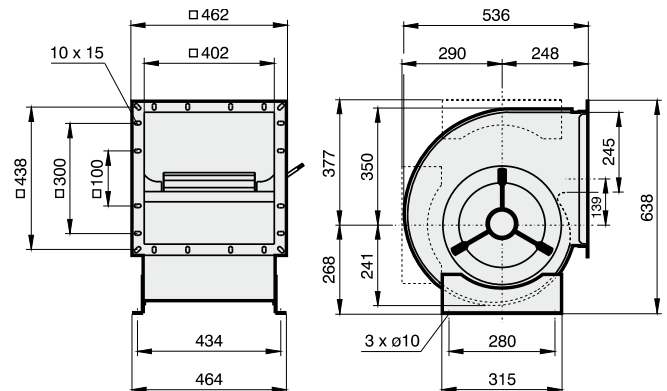
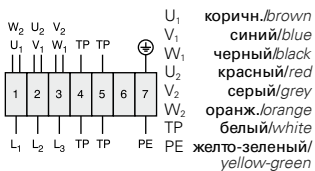


Схема подключения / Wiring diagram:

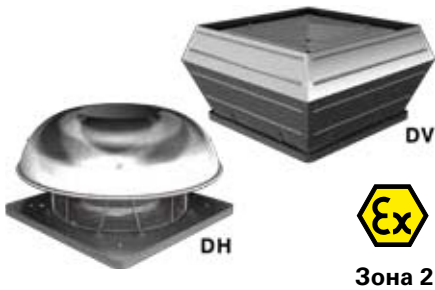
01 061



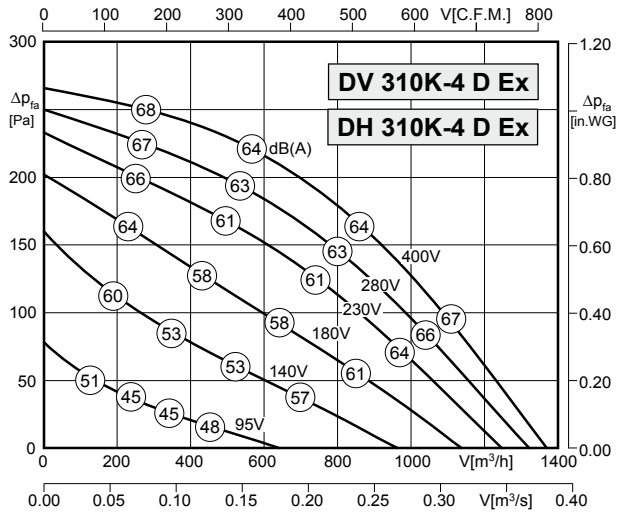
Дополнительные принадлежности / Accessories:



RKD Стр./Page 398
MSD K Стр./Page 380
TD Стр./Page 400
GS Стр./Page 404
ABS Стр./Page 416
ABF Стр./Page 416
BG Стр./Page 419



- вертикальное и горизонтальное исполнение
- рабочее колесо с загнутыми назад лопатками
- асинхронный электродвигатель с внешним ротором
- степень защиты IP44; класс изоляции F
- защита двигателя посредством встроенного в обмотку тройного позистора
- подбор пары материалов: рабочее колесо из токопроводящего пластика, входное сопло из стали с порошковым покрытием
- vertical and horizontal discharge
- backward curved impeller
- asynchronous external rotor motor
- protection class IP44 ; insulation class F
- motor protection by triple PTC resistors integrated into the winding
- material pairing: impeller made of conductive PVC ; inlet cone made of coated steel

Технические характеристики / Technical Data:


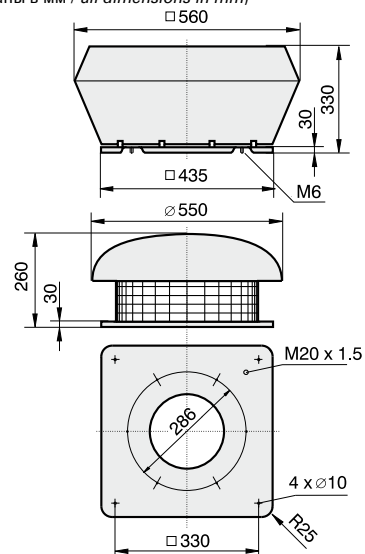
Тип: DV/DH 310K-4 D Ex		№ арт. : A00-31085 / A10-31085	
U	400 В (50 Гц)	Δpfa мин	-- Па
P1	0,11 кВт	ΔI	-- %
IN	0,24 А	IA / IN	3,9
n	1400 об/мин		IP44
tA	240 с		01 063
tR	40 °C		10 кг
		Atex	II 3G с IIB T3

Уровень шума / Sound levels:

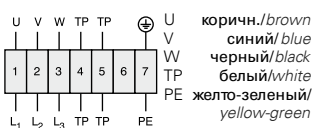
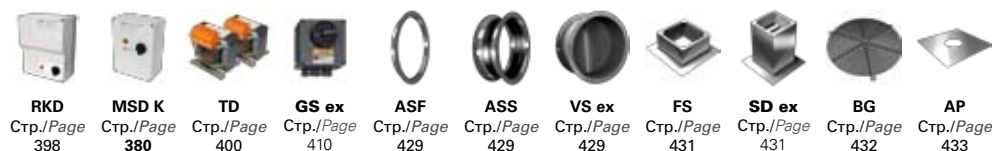
LWAref, метод А при V=0,5*Vmax LWAref A-weighted at V=0,5*Vmax	fM [Гц]						
	125	250	500	1K	2K	4K	8K
LWAref [dB(A)] сторона всасывания / inlet side	-16	-10	-10	-7	-8	-14	-21
LWAref [dB(A)] напорная сторона / outlet side	-20	-11	-6	-4	-7	-13	-19

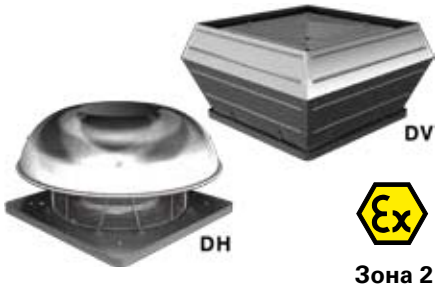
Размеры / Dimensions:

(все размеры указаны в мм / all dimensions in mm)


Схема подключения / Wiring diagram:

01 063

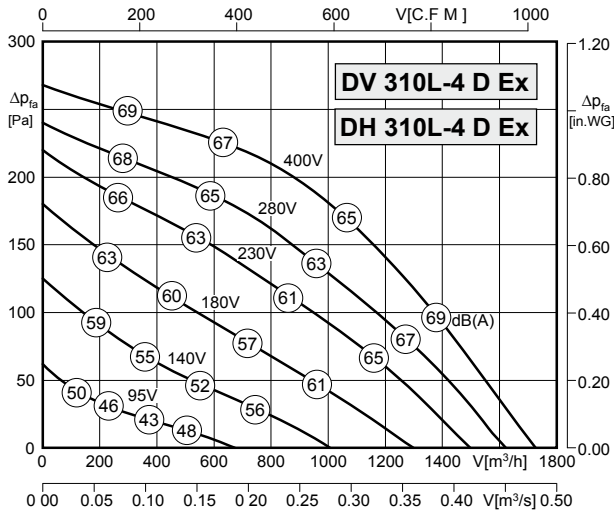

Дополнительные принадлежности / Accessories:




- вертикальное и горизонтальное исполнение
- рабочее колесо с загнутыми назад лопатками
- асинхронный электродвигатель с внешним ротором
- степень защиты IP44; класс изоляции F
- защита двигателя посредством встроенного в обмотку тройного позистора
- подбор пары материалов: рабочее колесо из токопроводящего пластика, входное сопло из стали с порошковым покрытием

- vertical and horizontal discharge
- backward curved impeller
- asynchronous external rotor motor
- protection class IP44 ; insulation class F
- motor protection by triple PTC resistors integrated into the winding
- material pairing: impeller made of conductive PVC ; inlet cone made of coated steel

Технические характеристики / Technical Data:



Тип: DV/DH 310L-4D Ex		№ арт. : A00-31086 / A10-31086	
U	400 В (50 Гц)	Δр _{фа} мин	-- Па
P ₁	0,13 кВт	ΔI	-- %
I _N	0,26 А	I _A / I _N	3,8
n	1370 об/мин		IP44
t _A	240 с		01 063
t _R	40 °С		11 кг
		A _{tex}	II 3G с IIB T3

Уровень шума / Sound levels:

LWA _{rel} , метод А при V=0,5*V _{макс} LWA _{rel} A-weighted at V=0,5*V _{макс}	fM [Гц]						
	125	250	500	1K	2K	4K	8K
LWA ₅ [dB(A)] сторона всасывания / inlet side	-16	-10	-10	-7	-8	-14	-21
LWA ₆ [dB(A)] напорная сторона / outlet side	-20	-11	-6	-4	-7	-13	-19

Размеры / Dimensions:

(все размеры указаны в мм / all dimensions in mm)

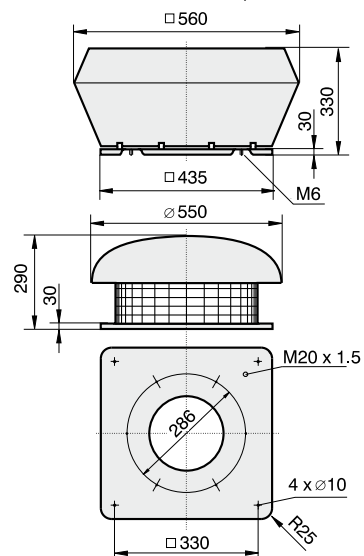
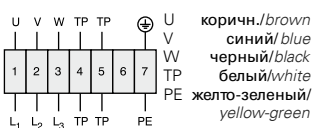
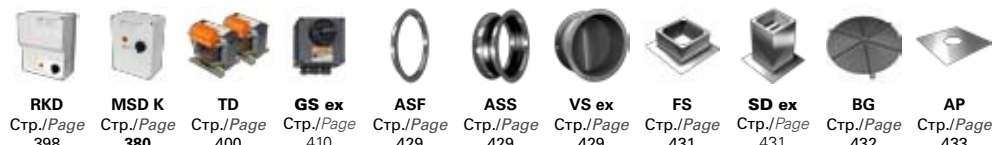


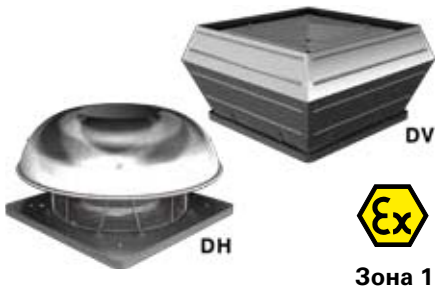
Схема подключения / Wiring diagram:

01 063

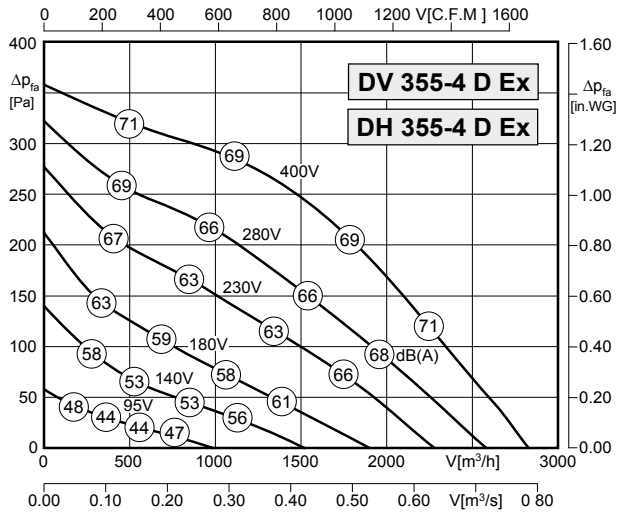


Дополнительные принадлежности / Accessories:





- вертикальное и горизонтальное исполнение
- рабочее колесо с загнутыми назад лопатками
- асинхронный электродвигатель с внешним ротором
- степень защиты IP44; класс изоляции F
- защита двигателя посредством встроенного в обмотку тройного позистора
- подбор пары материалов: рабочее колесо из токопроводящего пластика, входное сопло из стали с порошковым покрытием
- vertical and horizontal discharge
- backward curved impeller
- asynchronous external rotor motor
- protection class IP44 ; insulation class F
- motor protection by triple PTC resistors integrated into the winding
- material pairing: impeller made of conductive PVC ; inlet cone made of coated steel

Технические характеристики / Technical Data:


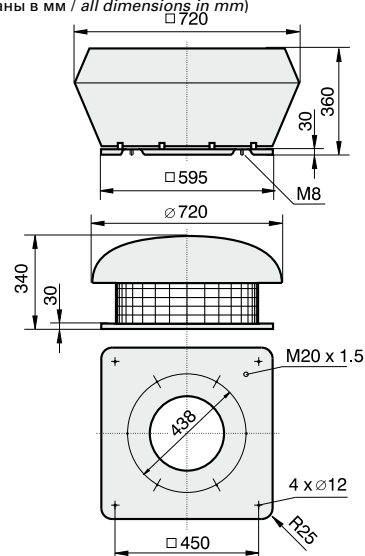
Тип: DV/DH 355-4D Ex		№ арт. : A00-35581 / A10-35581	
U	400 В (50 Гц)	Δpfa мин	-- Па
P1	0,27 кВт	ΔI	-- %
IN	0,50 А	IA / IN	2,7
n	1300 об/мин		IP44
tA	135 с		01 063
tR	40 °C		26 кг
		Atex	II 2G с IIB ТЗ X

Уровень шума / Sound levels:

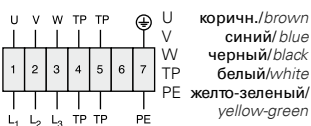
LWAref, метод А при V=0,5*Vmax LWAref A-weighted at V=0,5*Vmax	fM [Гц]						
	125	250	500	1K	2K	4K	8K
LWA5 [dB(A)] сторона всасывания / inlet side	-16	-10	-10	-7	-8	-14	-21
LWA6 [dB(A)] напорная сторона / outlet side	-20	-11	-6	-4	-7	-13	-19

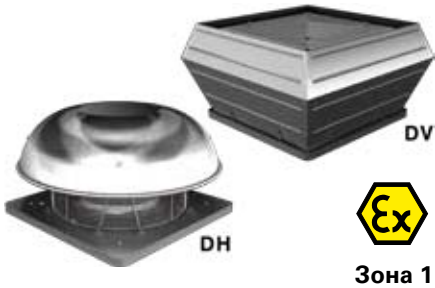
Размеры / Dimensions:

(все размеры указаны в мм / all dimensions in mm)


Схема подключения / Wiring diagram:

01 063

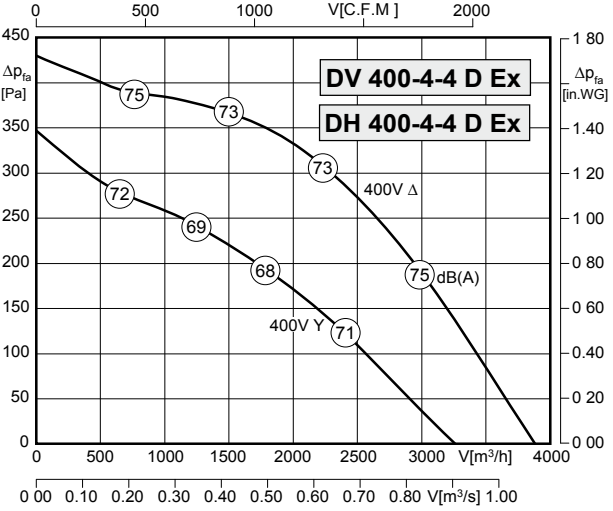
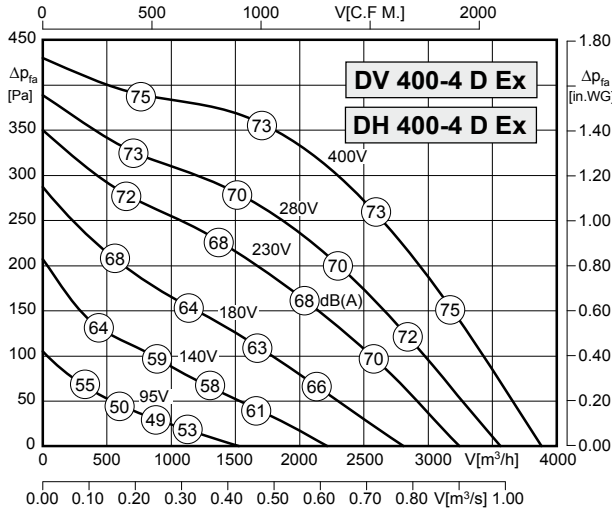

Дополнительные принадлежности / Accessories:

- вертикальное и горизонтальное исполнение
- рабочее колесо с загнутыми назад лопатками
- асинхронный электродвигатель с внешним ротором
- степень защиты IP44; класс изоляции F
- защита двигателя посредством встроенного в обмотку тройного позистора
- подбор пары материалов: рабочее колесо из токопроводящего пластика, входное сопло из стали с порошковым покрытием

- vertical and horizontal discharge
- backward curved impeller
- asynchronous external rotor motor
- protection class IP44 ; insulation class F
- motor protection by triple PTC resistors integrated into the winding
- material pairing: impeller made of conductive PVC ; inlet cone made of coated steel

Технические характеристики / Technical Data:



Тип: DV/DH 400-4D Ex		№ арт. : A00-40082 / A10-40082	
U	400 В (50 Гц)	Δр _{фа} мин	-- Па
P ₁	0,46 кВт	ΔI	-- %
I _N	0,90 А	I _A / I _N	3,2
n	1320 об/мин	▲	IP44
t _A	79 с	★	01 061
t _R	40 °С	■	21 кг
		Atex	II 2G c IIB T3 X

Тип: DV/DH 400-4-4D Ex		№ арт. : A00-40083 / A10-40083	
U	400 В (50 Гц)	Δр _{фа} мин	-- Па
P ₁	0,46/0,33 кВт	ΔI	-- %
I _N	0,9/0,5 А	I _A / I _N	3,2
n	1320/1045 об/мин	▲	IP44
t _A	79 с	★	01 085
t _R	40 °С	■	21 кг
		Atex	II 2G c IIB T3 X

Уровень шума / Sound levels:

LWArel, метод A при V=0,5*Vmax LWArel A-weighted at V=0,5*Vmax	fM [Гц]						
	125	250	500	1K	2K	4K	8K
LWA5 [dB(A)] сторона всасывания / inlet side	-18	-13	-12	-9	-7	-14	-21
LWA6 [dB(A)] напорная сторона / outlet side	-16	-10	-6	-5	-6	-13	-22

Размеры / Dimensions:

(все размеры указаны в мм / all dimensions in mm)

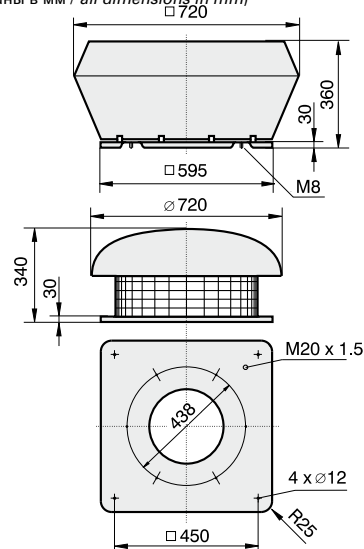
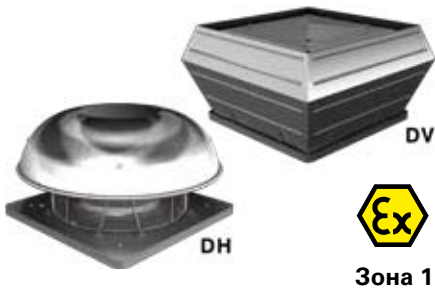


Схема подключения / Wiring diagram:



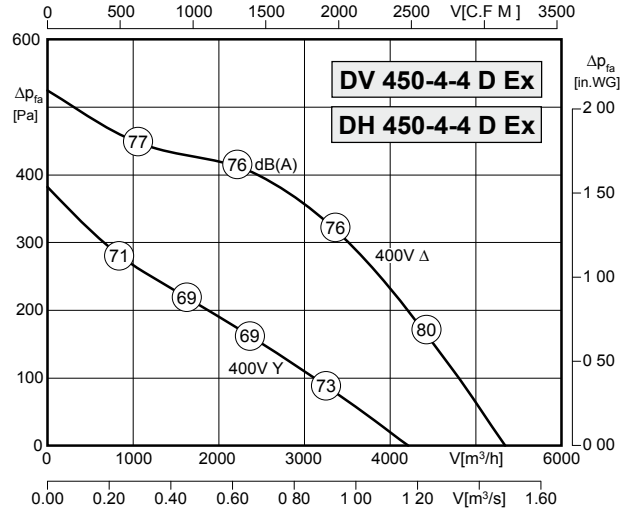
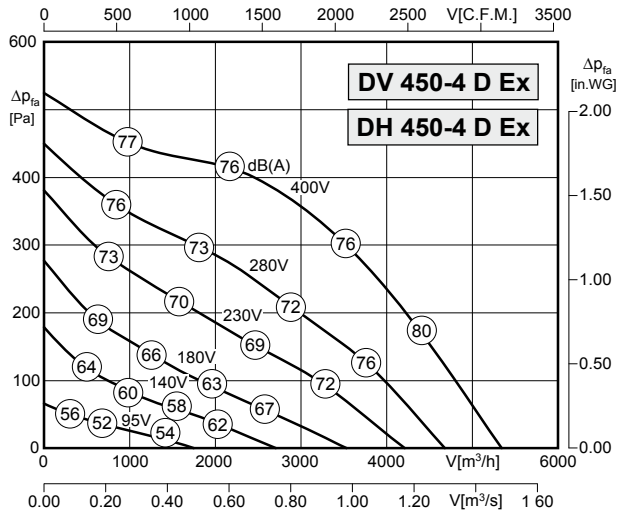
Дополнительные принадлежности / Accessories:





- вертикальное и горизонтальное исполнение
- рабочее колесо с загнутыми назад лопатками
- асинхронный электродвигатель с внешним ротором
- степень защиты IP44; класс изоляции F
- защита двигателя посредством встроенного в обмотку тройного позистора
- подбор пары материалов: рабочее колесо из стали с покрытием, входное сопло из меди
- vertical and horizontal discharge
- backward curved impeller
- asynchronous external rotor motor
- protection class IP44 ; insulation class F
- motor protection by triple PTC resistors integrated into the winding
- material pairing: impeller made with coated steel ; inlet cone made of copper

Технические характеристики / Technical Data:



Тип: DV/DH 450-4D Ex		№ арт. : A00-45083 / A10-45083	
U	400 В (50 Гц)	Δрpa мин	-- Па
P1	0,71 кВт	ΔI	-- %
IN	1,4 А	IA / IN	2,5
n	1240 об/мин	⚠	IP44
tA	110 с	⊠	01 061
tR	40 °C	🔥	33 кг
		Atex	II 2G c IIB T3 X

Тип: DV/DH 450-4-4D Ex		№ арт. : A00-45084 / A10-45084	
U	400 В (50 Гц)	Δрpa мин	-- Па
P1	0,71/0,4 кВт	ΔI	-- %
IN	1,4/0,77 А	IA / IN	2,5
n	1240/895 об/мин	⚠	IP44
tA	110 с	⊠	01 085
tR	40 °C	🔥	33 кг
		Atex	II 2G c IIB T3 X

Уровень шума / Sound levels:

LWAref, метод А при V=0,5*Vmax LWAref A-weighted at V=0,5*Vmax	fM [Гц]						
	125	250	500	1K	2K	4K	8K
LWA5 [dB(A)] сторона всасывания / inlet side	-18	-13	-12	-9	-7	-14	-21
LWA6 [dB(A)] напорная сторона / outlet side	-16	-10	-6	-5	-6	-13	-22

Размеры / Dimensions:

(все размеры указаны в мм / all dimensions in mm)

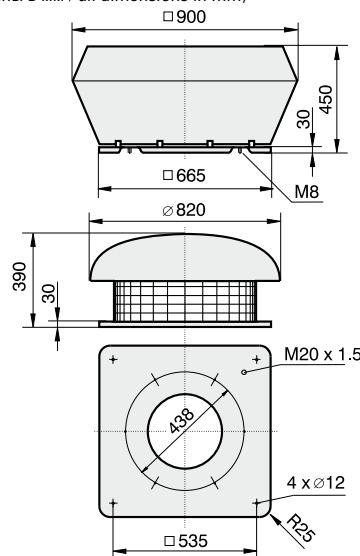
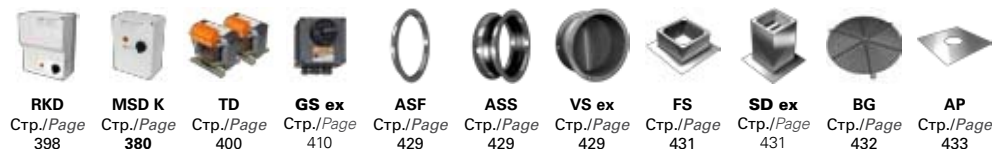
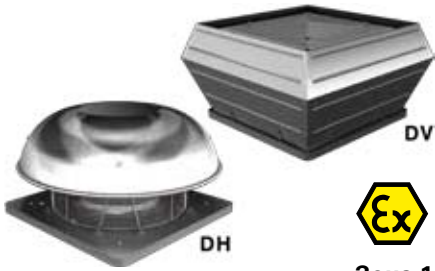


Схема подключения / Wiring diagram:



Дополнительные принадлежности / Accessories:



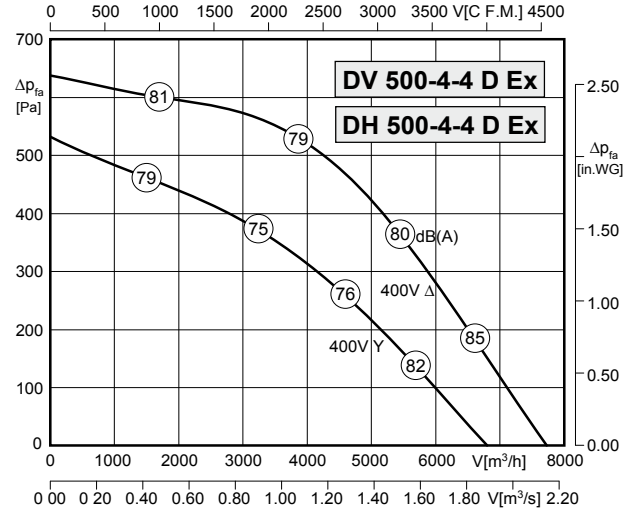
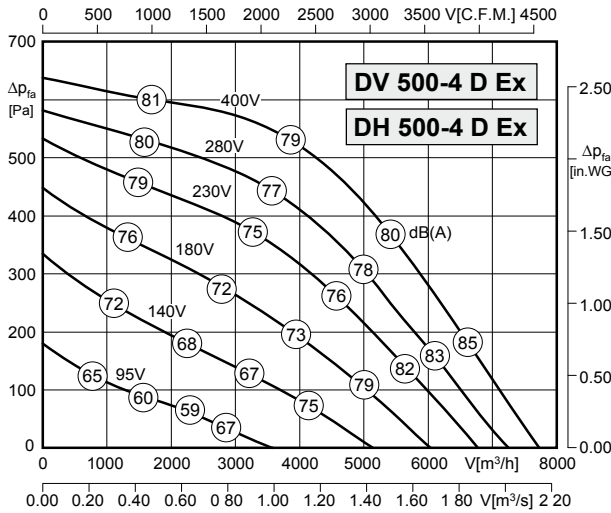


Зона 1

- вертикальное и горизонтальное исполнение
- рабочее колесо с загнутыми назад лопатками
- асинхронный электродвигатель с внешним ротором
- степень защиты IP44; класс изоляции F
- защита двигателя посредством встроенного в обмотку тройного позистора
- подбор пары материалов: рабочее колесо из стали с покрытием, входное сопло из меди

- vertical and horizontal discharge
- backward curved impeller
- asynchronous external rotor motor
- protection class IP44 ; insulation class F
- motor protection by triple PTC resistors integrated into the winding
- material pairing: impeller made with coated steel ; inlet cone made of copper

Технические характеристики / Technical Data:



Тип: DV/DH 500-4 D Ex		№ арт. : A00-50082 / A10-50082	
U	400 В (50 Гц)	Δр _{фа} мин	-- Па
P ₁	1,30 кВт	ΔI	-- %
I _N	2,7 А	I _A / I _N	4,1
n	1370 об/мин	▲	IP44
t _A	65 с	★	01 061
t _R	40 °С	■	45 кг
		Atex	II 2G с IIB ТЗ X

Тип: DV/DH 500-4-4 D Ex		№ арт. : A00-50083 / A10-50083	
U	400 В (50 Гц)	Δр _{фа} мин	-- Па
P ₁	1,3/0,9 кВт	ΔI	-- %
I _N	2,7/1,5 А	I _A / I _N	4,0
n	1370/1140 об/мин	▲	IP44
t _A	65 с	★	01 085
t _R	40 °С	■	45 кг
		Atex	II 2G с IIB ТЗ X

Уровень шума / Sound levels:

LWArel, метод A при V=0,5*Vmax LWArel A-weighted at V=0,5*Vmax	fM [Гц]						
	125	250	500	1K	2K	4K	8K
LWA5 [dB(A)] сторона всасывания / inlet side	-17	-11	-11	-8	-9	-15	-21
LWA6 [dB(A)] напорная сторона / outlet side	-16	-8	-6	-5	-8	-14	-23

Размеры / Dimensions:

(все размеры указаны в мм / all dimensions in mm)

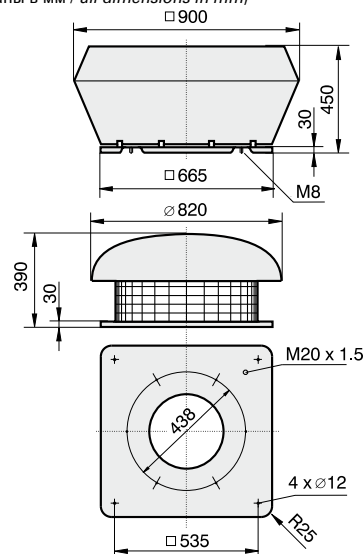
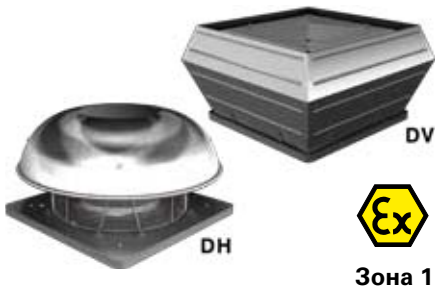


Схема подключения / Wiring diagram:



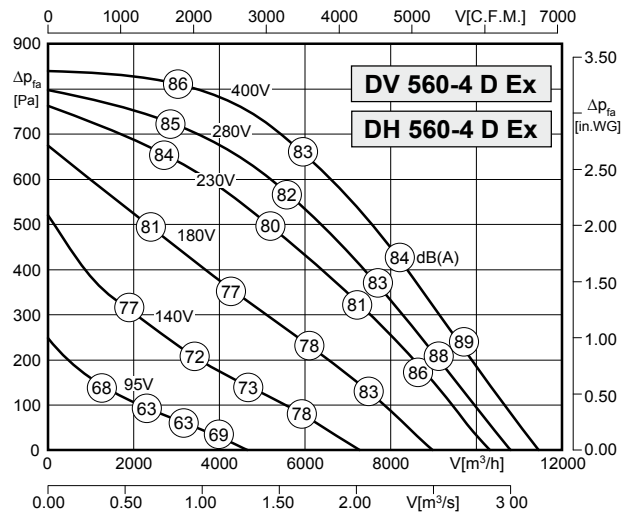
Дополнительные принадлежности / Accessories:



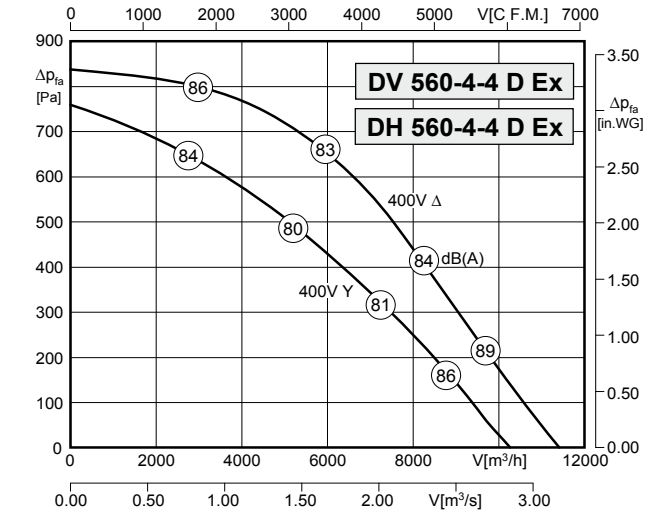


- вертикальное и горизонтальное исполнение
 - рабочее колесо с загнутыми назад лопатками
 - асинхронный электродвигатель с внешним ротором
 - степень защиты IP44; класс изоляции F
 - защита двигателя посредством встроенного в обмотку тройного позистора
 - подбор пары материалов: рабочее колесо из стали с покрытием, входное сопло с медной лентой
- vertical and horizontal discharge
 - backward curved impeller
 - asynchronous external rotor motor
 - protection class IP44 ; insulation class F
 - motor protection by triple PTC resistors integrated into the winding
 - material pairing: impeller made with coated steel ; inlet cone with copper strip

Технические характеристики / Technical Data:



Тип: DV/DH 560-4D Ex		№ арт. : A00-56084 / A10-56084	
U	400 В (50 Гц)	Δр _{фа} мин	-- Па
P ₁	2,25 кВт	ΔI	29 %
I _N	4,5 А	I _A / I _N	6,4
n	1420 об/мин	▲	IP44
t _A	53 с	✱	01 061
t _R	40 °C	🔋	68 кг
		Atex	II 2G c IIB T3 X



Тип: DV/DH 560-4-4D Ex		№ арт. : A00-56085 / A10-56085	
U	400 В (50 Гц)	Δр _{фа} мин	-- Па
P ₁	2,25/1,8 кВт	ΔI	29 %
I _N	4,5/3,1 А	I _A / I _N	6,4
n	1420/1230 об/мин	▲	IP44
t _A	53 с	✱	01 085
t _R	40 °C	🔋	68 кг
		Atex	II 2G c IIB T3 X

Уровень шума / Sound levels:

LWA _{rel} , метод A при V=0,5*V _{макс} LWA _{rel} A-weighted at V=0,5*V _{макс}	fM [Гц]						
	125	250	500	1K	2K	4K	8K
LWA ₅ [dB(A)] сторона всасывания / inlet side	-17	-11	-11	-8	-9	-15	-21
LWA ₆ [dB(A)] напорная сторона / outlet side	-16	-8	-6	-5	-8	-14	-23

Размеры / Dimensions:

(все размеры указаны в мм / all dimensions in mm)

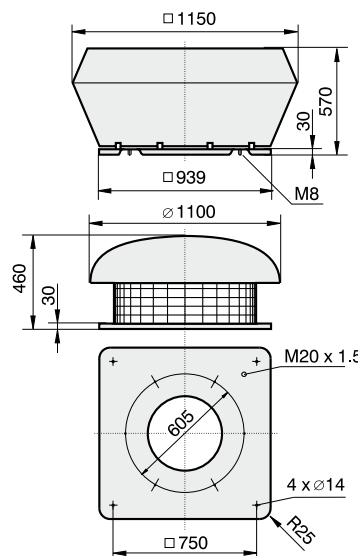
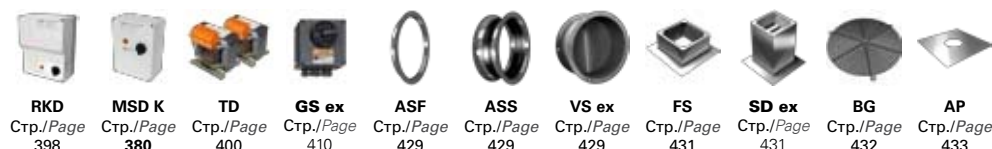
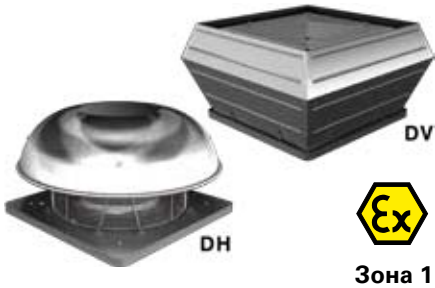


Схема подключения / Wiring diagram:



Дополнительные принадлежности / Accessories:

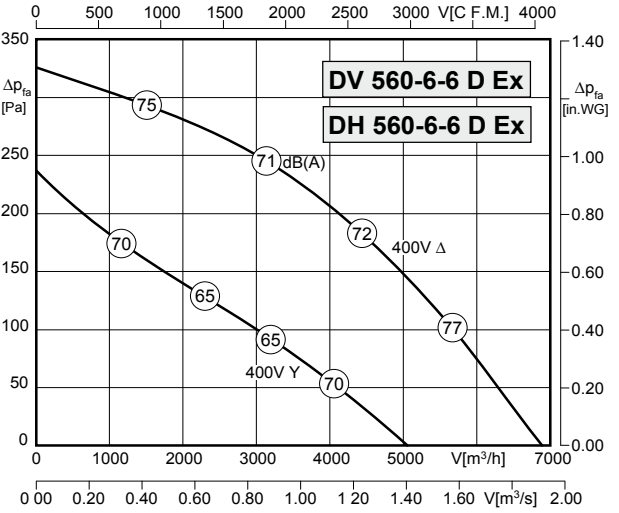
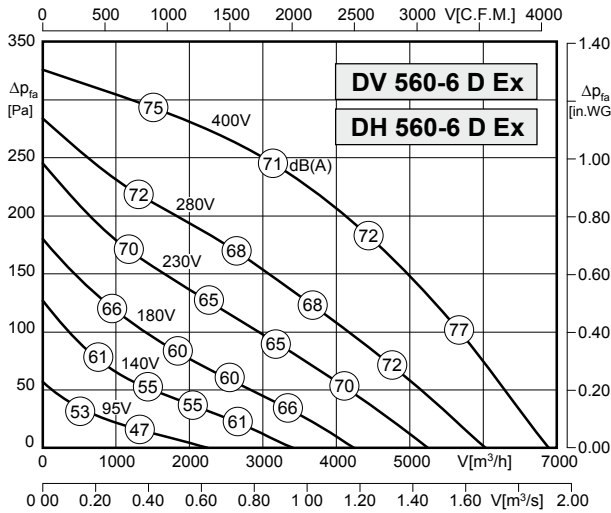




- вертикальное и горизонтальное исполнение
- рабочее колесо с загнутыми назад лопатками
- асинхронный электродвигатель с внешним ротором
- степень защиты IP44; класс изоляции F
- защита двигателя посредством встроенного в обмотку тройного позистора
- подбор пары материалов: рабочее колесо из стали с покрытием, входное сопло с медной лентой

- vertical and horizontal discharge
- backward curved impeller
- asynchronous external rotor motor
- protection class IP44 ; insulation class F
- motor protection by triple PTC resistors integrated into the winding
- material pairing: impeller made with coated steel ; inlet cone with copper strip

Технические характеристики / Technical Data:



Тип: DV/DH 560-6D Ex		№ арт. : A00-56086 / A10-56086	
U	400 В (50 Гц)	Δр _{фа} мин	-- Па
P ₁	0,56 кВт	ΔI	-- %
I _N	1,1 А	I _A / I _N	2,2 / 2,5
n	810 об/мин	▲	IP44
t _A	330 с	★	01 061
t _R	40 °С	■	47 / 58 кг
		Atex	II 2G c IIB T3 X

Тип: DV/DH 560-6-6-D Ex		№ арт. : A00-56087 / A10-56087	
U	400 В (50 Гц)	Δр _{фа} мин	-- Па
P ₁	0,56/0,31 кВт	ΔI	-- %
I _N	1,1/0,56 А	I _A / I _N	2,2 / 2,5
n	810/580 об/мин	▲	IP44
t _A	330 с	★	01 085
t _R	40 °С	■	47 / 58 кг
		Atex	II 2G c IIB T3 X

Уровень шума / Sound levels:

LWA _{rel} , метод А при V=0,5*V _{max} LWA _{rel} A-weighted at V=0,5*V _{max}	fM [Гц]						
	125	250	500	1K	2K	4K	8K
LWA _s [dB(A)] сторона всасывания / inlet side	-17	-11	-11	-8	-9	-15	-21
LWA _s [dB(A)] напорная сторона / outlet side	-16	-8	-6	-5	-8	-14	-23

Размеры / Dimensions:

(все размеры указаны в мм / all dimensions in mm)

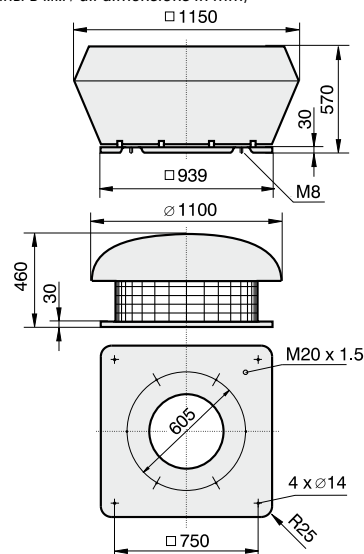
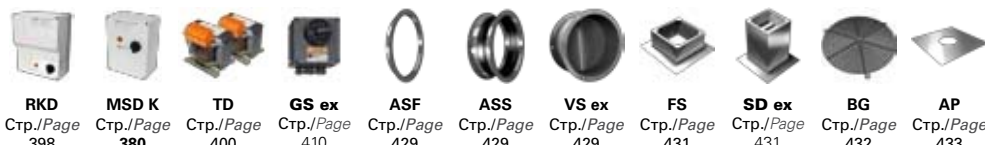
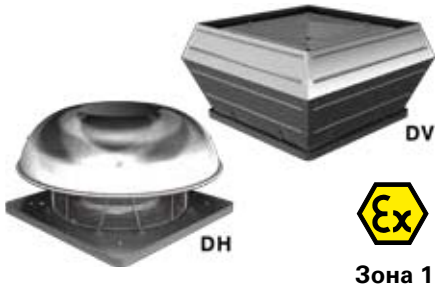


Схема подключения / Wiring diagram:

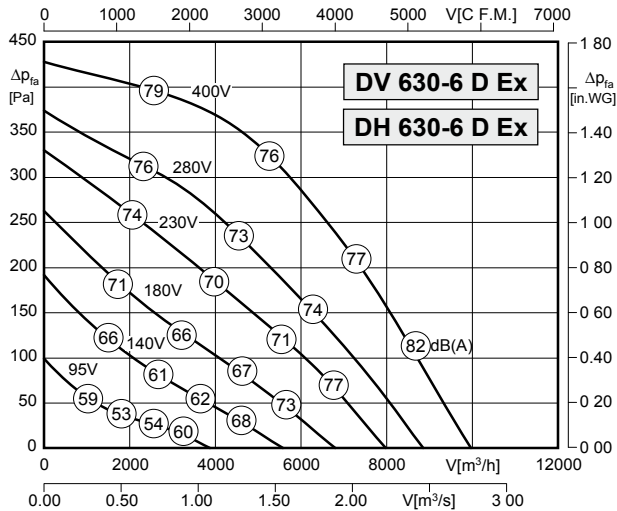


Дополнительные принадлежности / Accessories:

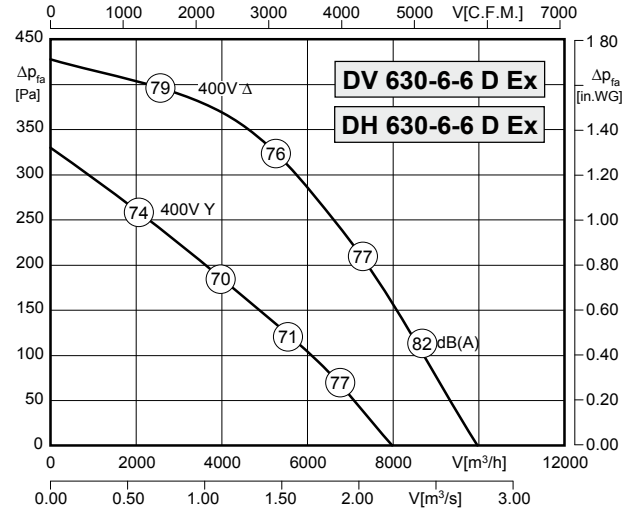




- вертикальное и горизонтальное исполнение
- рабочее колесо с загнутыми назад лопатками
- асинхронный электродвигатель с внешним ротором
- степень защиты IP44; класс изоляции F
- защита двигателя посредством встроенного в обмотку тройного позистора
- подбор пары материалов: рабочее колесо из стали с покрытием, входное сопло с медной лентой
- vertical and horizontal discharge
- backward curved impeller
- asynchronous external rotor motor
- protection class IP44 ; insulation class F
- motor protection by triple PTC resistors integrated into the winding
- material pairing: impeller made with coated steel ; inlet cone with copper strip

Технические характеристики / Technical Data:


Тип: DV/DH 630-6D Ex		№ арт. : A00-63082 / A10-63082	
U	400 В (50 Гц)	Δp _{фа} мин	-- Па
P ₁	1,05 кВт	ΔI	-- %
I _N	2,0 А	I _A / I _N	3,3
n	850 об/мин		IP44
t _A	145 с		01 061
t _R	40 °C		60 кг
		Atex	II 2G c IIB T3 X



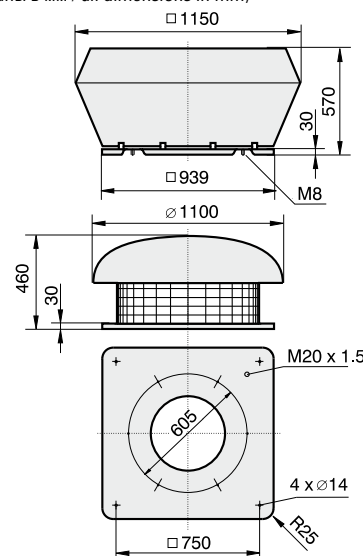
Тип: DV/DH 630-6-6D Ex		№ арт. : A00-63083 / A10-63083	
U	400 В (50 Гц)	Δp _{фа} мин	-- Па
P ₁	1,05/0,64 кВт	ΔI	-- %
I _N	2,0/1,1 А	I _A / I _N	3,3
n	850/640 об/мин		IP44
t _A	145 с		01 085
t _R	40 °C		60 кг
		Atex	II 2G c IIB T3 X

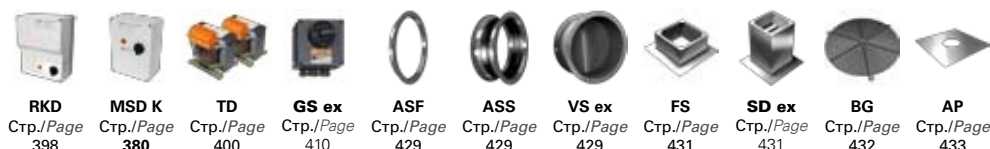
Уровень шума / Sound levels:

LWA _{el} , метод А при V=0,5*V _{max} LWA _{el} A-weighted at V=0,5*V _{max}	fM [Гц]						
	125	250	500	1K	2K	4K	8K
LWA _{el} [dB(A)] сторона всасывания / inlet side	-18	-13	-12	-7	-9	-14	-22
LWA _{el} [dB(A)] напорная сторона / outlet side	-16	-9	-5	-5	-8	-13	-21

Размеры / Dimensions:

(все размеры указаны в мм / all dimensions in mm)


Схема подключения / Wiring diagram:

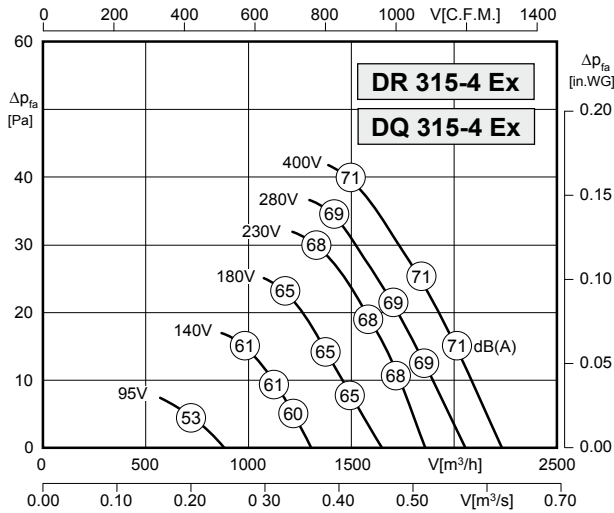
Дополнительные принадлежности / Accessories:




- малая конструктивная глубина
- использование в любом монтажном положении
- асинхронный электродвигатель с внешним ротором
- степень защиты IP44; класс изоляции F
- защита двигателя посредством встроенного в обмотку тройного позистора
- подбор пары материалов: лопасти из токопроводящего пластика, входное сопло/кольцевая фланец из оцинкованной стали и с пластиковым покрытием

- low installation depth
- can be installed in any position
- asynchronous external rotor motor
- protection class IP44 ; insulation class F
- motor protection by triple PTC resistors integrated into the winding
- material pairing: impeller made of conductive PVC ; inlet cone / flange made of plastic coated steel

Технические характеристики / Technical Data:



Тип: DR/DQ 315-4 Ex		№ арт. : E10-31575 / E00-31575	
U	400 В (50 Гц)	Δр _{фа} мин	-- Па
P ₁	0,09 кВт	ΔI	-- %
I _N	0,22 А	I _A / I _N	3,5
n	1400 об/мин	⚠	IP44
t _A	120 с	⚡	01 063
t _R	40 °C	🔋	3,5 кг
		Atex	II 3G с IIB T3 X

Уровень шума / Sound levels:

LWA _{rel} , метод А при V=0,5*V _{max} LWA _{rel} A-weighted at V=0,5*V _{max}	fM [Гц]						
	125	250	500	1K	2K	4K	8K
LWA ₂ [дБ(A)] Корпус / casing	57	68	75	78	78	75	66

Размеры / Dimensions:

(все размеры указаны в мм / all dimensions in mm)

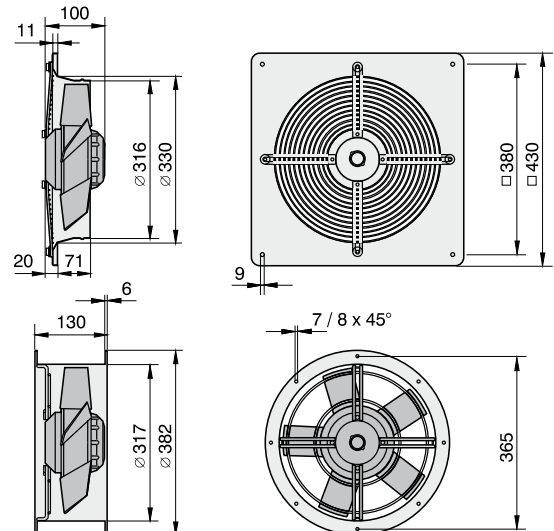
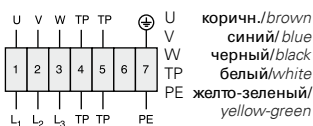


Схема подключения / Wiring diagram:

01 063



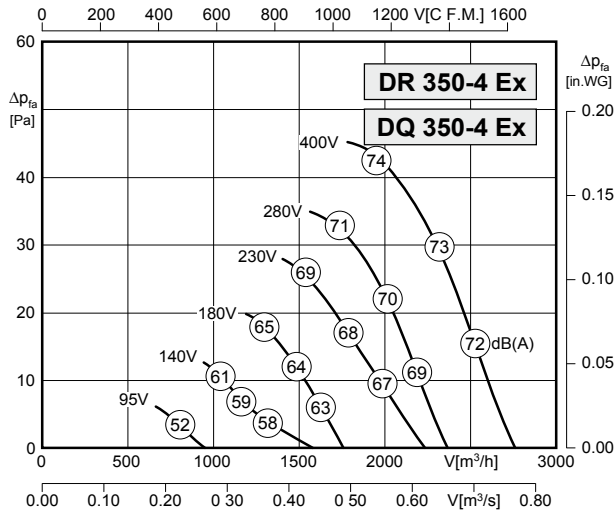
Дополнительные принадлежности / Accessories:



* только для типа DR / only for type DR



- малая конструктивная глубина
 - использование в любом монтажном положении
 - асинхронный электродвигатель с внешним ротором
 - степень защиты IP44; класс изоляции F
 - защита двигателя посредством встроенного в обмотку тройного позистора
 - подбор пары материалов: лопасти из токопроводящего пластика, входное сопло/кольцевая фланец из оцинкованной стали и с пластиковым покрытием
- low installation depth
 - can be installed in any position
 - asynchronous external rotor motor
 - protection class IP44 ; insulation class F
 - motor protection by triple PTC resistors integrated into the winding
 - material pairing: impeller made of conductive PVC ; inlet cone / flange made of plastic coated steel

Технические характеристики / Technical Data:


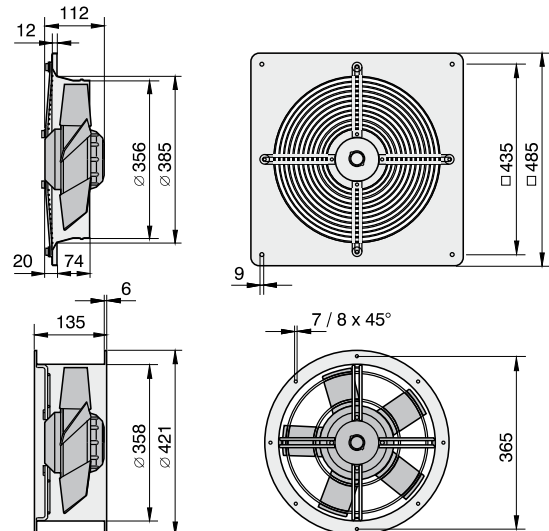
Тип: DR/DQ 350-4 Ex		№ арт. : E10-35075 / E00-35075	
U	400 В (50 Гц)	Δpfa мин	40 Па
P1	0,12 кВт	ΔI	-- %
IN	0,24 А	IA / IN	--
n	1320 об/мин		IP44
tA	120 с		01 063
tR	40 °C		3,5 кг
		Atex	II 3G с IIB T3 X

Уровень шума / Sound levels:

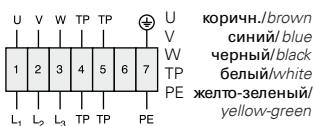
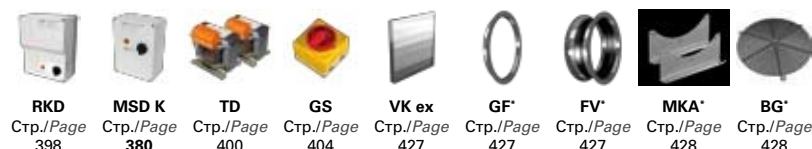
LWArel, метод А при V=0,5*Vмакс LWArel A-weighted at V=0,5*Vmax	fM [Гц]						
	125	250	500	1K	2K	4K	8K
LWA2 [дБ(A)] Корпус / casing	48	56	62	64	65	63	54

Размеры / Dimensions:

(все размеры указаны в мм / all dimensions in mm)


Схема подключения / Wiring diagram:

01 063


Дополнительные принадлежности / Accessories:


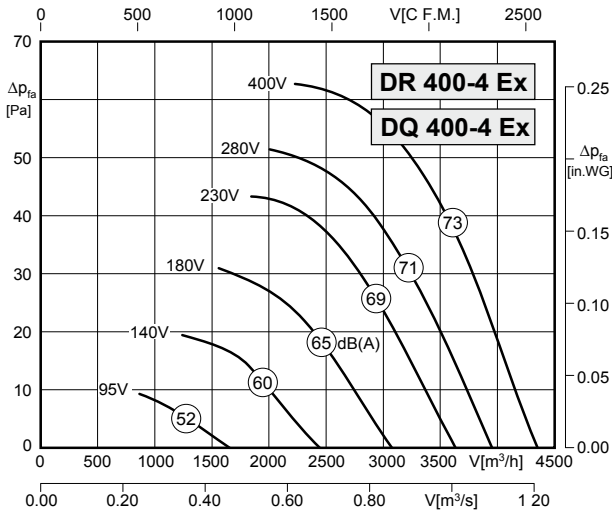
* только для типа DR / only for type DR



- малая конструктивная глубина
- использование в любом монтажном положении
- асинхронный электродвигатель с внешним ротором
- степень защиты IP44; класс изоляции F
- защита двигателя посредством встроенного в обмотку тройного позистора
- подбор пары материалов: лопасти из токопроводящего пластика, входное сопло/кольцевая фланец из оцинкованной стали и с пластиковым покрытием

- low installation depth
- can be installed in any position
- asynchronous external rotor motor
- protection class IP44 ; insulation class F
- motor protection by triple PTC resistors integrated into the winding
- material pairing: impeller made of conductive PVC ; inlet cone / flange made of plastic coated steel

Технические характеристики / Technical Data:



Тип: DR/DQ 400-4 Ex		№ арт. : E10-40075 / E00-40075	
U	400 В (50 Гц)	Δpfa мин	-- Па
P1	0,19 кВт	ΔI	-- %
IN	0,40 А	IA / IN	3,2
n	1360 об/мин	⚠	IP44
tA	135 с	⚡	01 063
tR	40 °C	🔋	7,4 кг
		Atex	II 3G с IIB T3 X

Уровень шума / Sound levels:

LWArel, метод А при V=0,5*Vмакс LWArel A-weighted at V=0,5*Vmax	fM [Гц]						
	125	250	500	1K	2K	4K	8K
LWA2 [дБ(A)] Корпус / casing	53	58	67	67	68	64	55

Размеры / Dimensions:

(все размеры указаны в мм / all dimensions in mm)

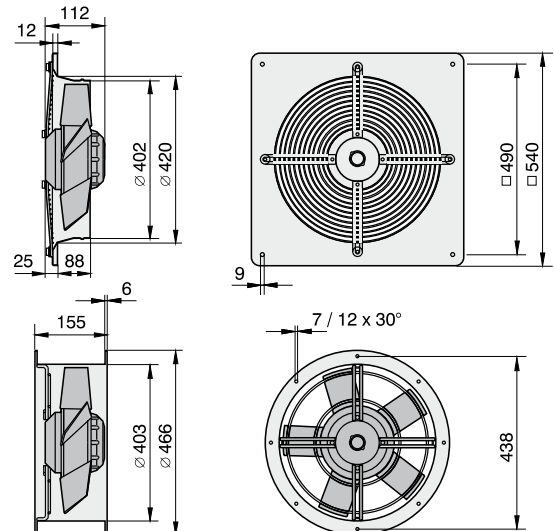
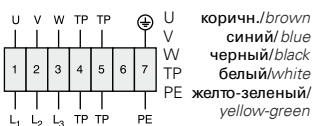


Схема подключения / Wiring diagram:

01 063



Дополнительные принадлежности / Accessories:



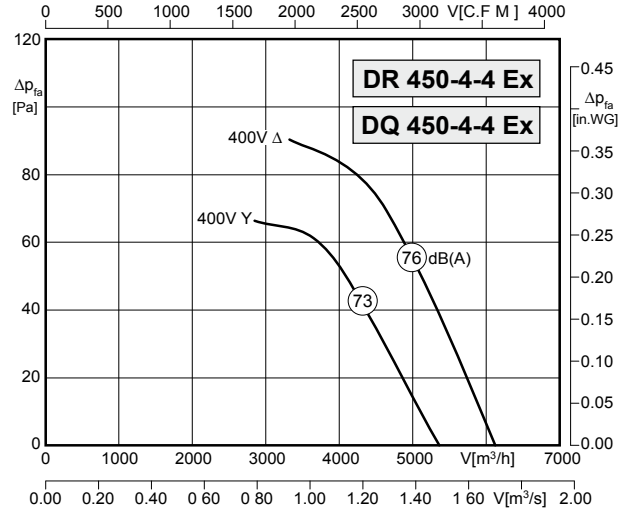
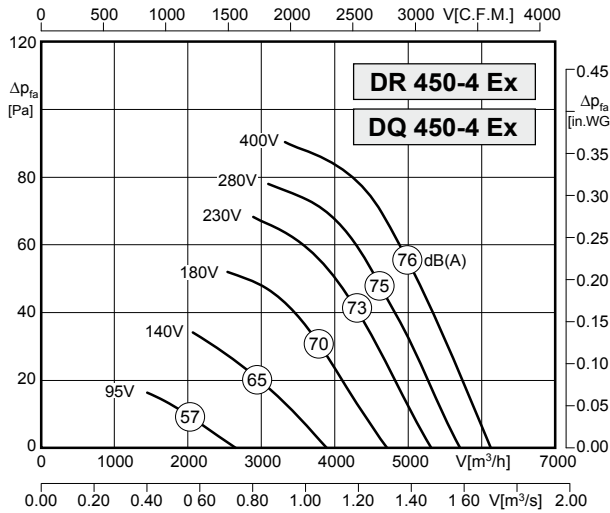
* только для типа DR / only for type DR



- малая конструктивная глубина
- использование в любом монтажном положении
- асинхронный электродвигатель с внешним ротором
- степень защиты IP44; класс изоляции F
- защита двигателя посредством встроенного в обмотку тройного позистора
- подбор пары материалов: лопасти из токопроводящего пластика, входное сопло/кольцевой фланец из оцинкованной стали и с пластиковым покрытием

- low installation depth
- can be installed in any position
- asynchronous external rotor motor
- protection class IP44 ; insulation class F
- motor protection by triple PTC resistors integrated into the winding
- material pairing: impeller made of conductive PVC ; inlet cone / flange made of plastic coated steel

Технические характеристики / Technical Data:



Тип: DR/DQ 450-4 Ex		№ арт. : E10-45075 / E00-45075	
U	400 В (50 Гц)	Δр _{фа} мин	-- Па
P ₁	0,32 кВт	ΔI	-- %
I _N	0,75 А	I _A / I _N	3,4
n	1400 об/мин	▲	IP44
t _A	79 с	✱	01 061
t _R	40 °C	■	9/10 кг
		Atex	II 3G с IIB T3 X

Тип: DR/DQ 450-4-4 Ex		№ арт. : E10-45076 / E00-45076	
U	400 В (50 Гц)	Δр _{фа} мин	-- Па
P ₁	0,32/0,24 кВт	ΔI	-- %
I _N	0,75/0,40 А	I _A / I _N	3,4
n	1400/1220 об/мин	▲	IP44
t _A	79 с	✱	01 085
t _R	40 °C	■	9/10 кг
		Atex	II 3G с IIB T3 X

Уровень шума / Sound levels:

LWA _{rel} , метод А при V=0,5*V _{max} LWA _{rel} A-weighted at V=0,5*V _{max}	fM [Гц]						
	125	250	500	1K	2K	4K	8K
LWA ₂ [дБ(A)] Корпус / casing	54	64	67	69	70	67	60

Размеры / Dimensions:

(все размеры указаны в мм / all dimensions in mm)

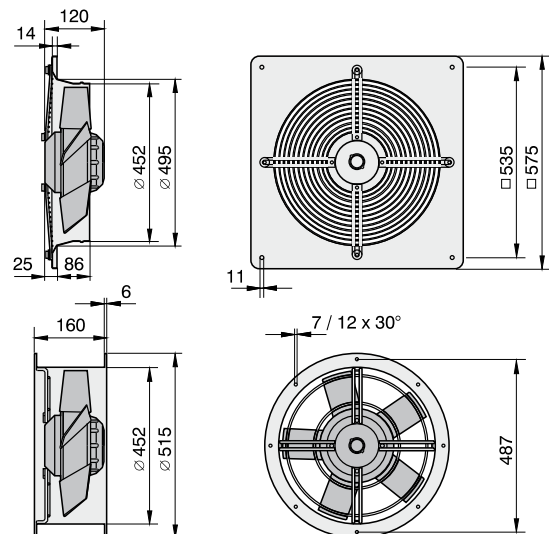


Схема подключения / Wiring diagram:



Дополнительные принадлежности / Accessories:



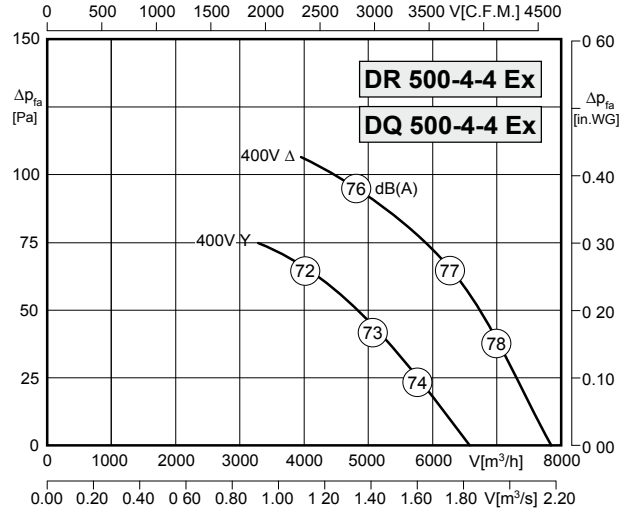
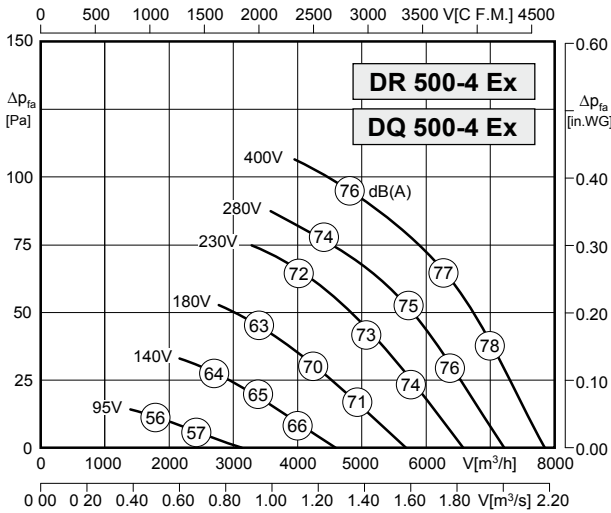
* только для типа DR / only for type DR



- малая конструктивная глубина
- использование в любом монтажном положении
- асинхронный электродвигатель с внешним ротором
- степень защиты IP44; класс изоляции F
- защита двигателя посредством встроенного в обмотку тройного позистора
- подбор пары материалов: лопасти из токопроводящего пластика, входное сопло/кольцевая фланец из оцинкованной стали и с пластиковым покрытием

- low installation depth
- can be installed in any position
- asynchronous external rotor motor
- protection class IP44 ; insulation class F
- motor protection by triple PTC resistors integrated into the winding
- material pairing: impeller made of conductive PVC ; inlet cone / flange made of plastic coated steel

Технические характеристики / Technical Data:



Тип: DR/DQ 500-4 Ex		№ арт. : E10-50075 / E00-50075	
U	400 В (50 Гц)	Δр _{фа} мин	-- Па
P ₁	0,4 кВт	ΔI	-- %
I _N	1,0 А	I _A / I _N	3,5
n	1375 об/мин	▲	IP44
t _A	110 с	★	01 061
t _R	40 °С	■	13/16 кг
		Atex	II 3G с IIB Т3 X

Тип: DR/DQ 500-4-4 Ex		№ арт. : E10-50076 / E00-50076	
U	400 В (50 Гц)	Δр _{фа} мин	-- Па
P ₁	0,4/0,28 кВт	ΔI	-- %
I _N	1,0/0,55 А	I _A / I _N	3,5
n	1375/1140 об/мин	▲	IP44
t _A	110 с	★	01 085
t _R	40 °С	■	13/16 кг
		Atex	II 3G с IIB Т3 X

Уровень шума / Sound levels:

LWA _{rel} , метод А при V=0,5*V _{max} LWA _{rel} A-weighted at V=0,5*V _{max}	fM [Гц]						
	125	250	500	1K	2K	4K	8K
LWA ₂ [дБ(A)] Корпус / casing	56	66	71	71	71	68	62

Размеры / Dimensions:

(все размеры указаны в мм / all dimensions in mm)

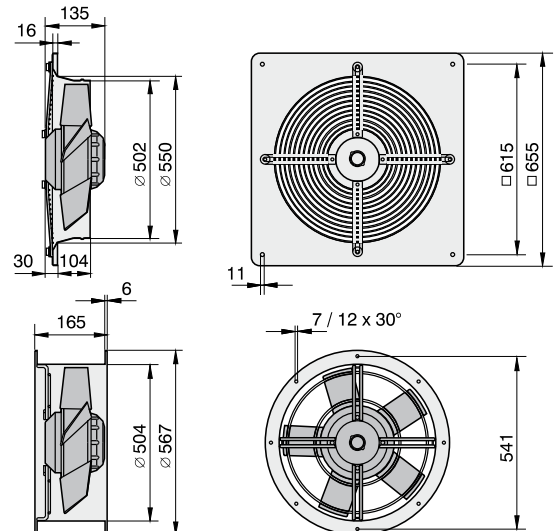


Схема подключения / Wiring diagram:



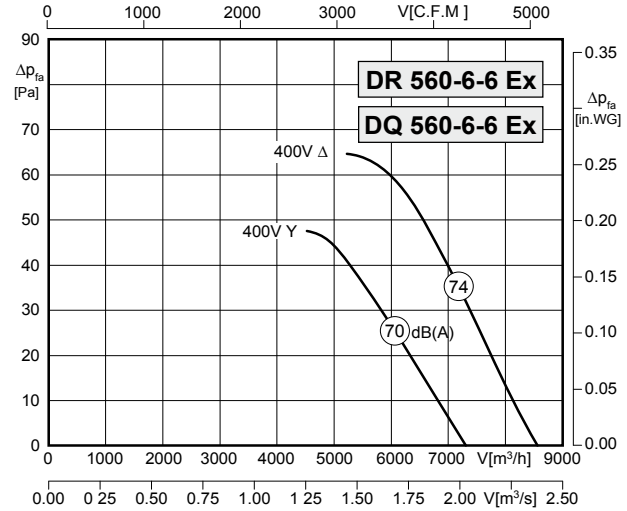
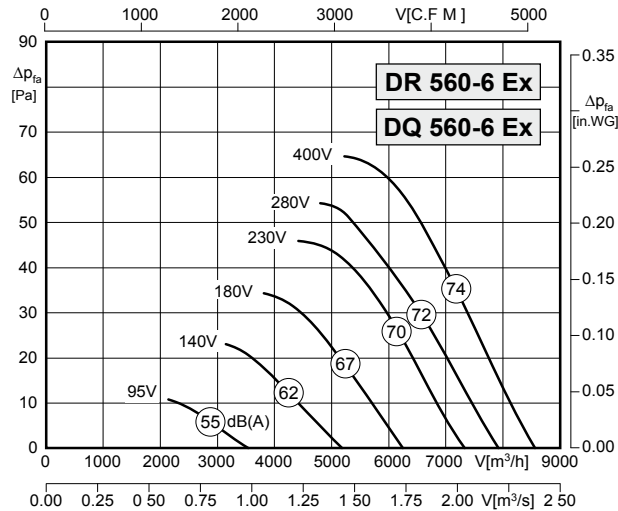
Дополнительные принадлежности / Accessories:



* только для типа DR / only for type DR



- малая конструктивная глубина
 - использование в любом монтажном положении
 - асинхронный электродвигатель с внешним ротором
 - степень защиты IP44; класс изоляции F
 - защита двигателя посредством встроенного в обмотку тройного позистора
 - подбор пары материалов: лопасти из токопроводящего пластика, входное сопло/кольцевой фланец из оцинкованной стали и с пластиковым покрытием
- low installation depth
 - can be installed in any position
 - asynchronous external rotor motor
 - protection class IP44 ; insulation class F
 - motor protection by triple PTC resistors integrated into the winding
 - material pairing: impeller made of conductive PVC ; inlet cone / flange made of plastic coated steel

Технические характеристики / Technical Data:


Тип: DR/DQ 560-6 Ex		№ арт. : E10-56075 / E00-56075	
U	400 В (50 Гц)	Δрfa мин	-- Па
P1	0,34 кВт	ΔI	-- %
IN	0,80 А	IA / IN	3,5
n	920 об/мин	▲	IP44
tA	110 с	★	01 061
tR	40 °C	🔥	15 кг
		Atex	II 3G с IIB Т3 X

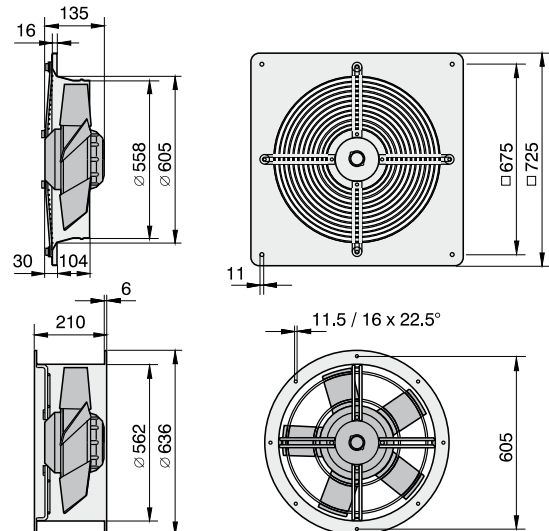
Тип: DR/DQ 560-6-6 Ex		№ арт. : E10-56076 / E00-56076	
U	400 В (50 Гц)	Δрfa мин	-- Па
P1	0,34/0,24 кВт	ΔI	-- %
IN	0,80/0,41 А	IA / IN	3,5
n	920/790 об/мин	▲	IP44
tA	110 с	★	01 085
tR	40 °C	🔥	15 кг
		Atex	II 3G с IIB Т3 X

Уровень шума / Sound levels:

LWArel, метод А при V=0,5*Vmax LWArel A-weighted at V=0,5*Vmax	fM [Гц]						
	125	250	500	1K	2K	4K	8K
LWA2 [дБ(A)] Корпус / casing	54	66	67	67	69	64	56

Размеры / Dimensions:

(все размеры указаны в мм / all dimensions in mm)


Схема подключения / Wiring diagram:

Дополнительные принадлежности / Accessories:

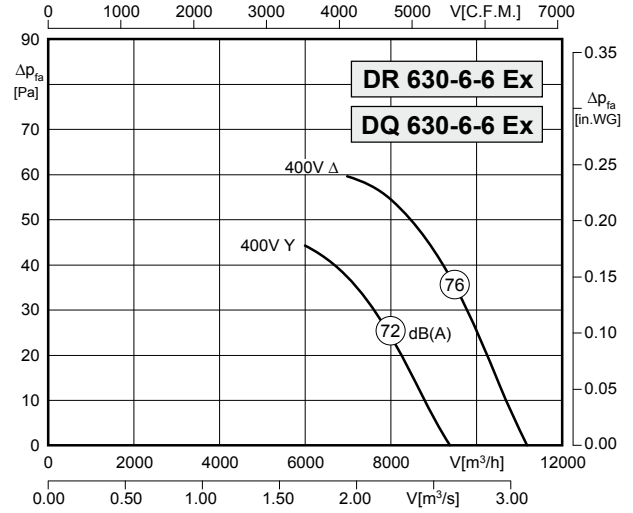
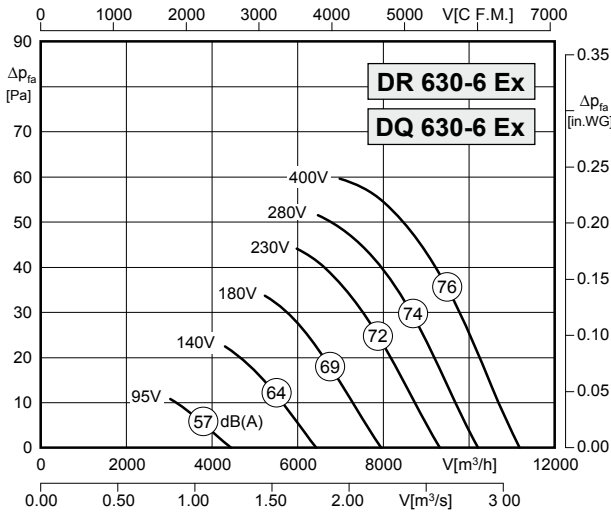

* только для типа DR / only for type DR



- малая конструктивная глубина
- использование в любом монтажном положении
- асинхронный электродвигатель с внешним ротором
- степень защиты IP44; класс изоляции F
- защита двигателя посредством встроеного в обмотку тройного позистора
- подбор пары материалов: лопасти из токопроводящего пластика, входное сопло/кольцевая фланец из оцинкованной стали и с пластиковым покрытием

- low installation depth
- can be installed in any position
- asynchronous external rotor motor
- protection class IP44 ; insulation class F
- motor protection by triple PTC resistors integrated into the winding
- material pairing: impeller made of conductive PVC ; inlet cone / flange made of plastic coated steel

Технические характеристики / Technical Data:



Тип: DR/DQ 630-6 Ex		№ арт. : E10-63075 / E00-63075	
U	400 В (50 Гц)	Δр _{фа} мин	-- Па
P ₁	0,51 кВт	ΔI	-- %
I _N	1,2 А	I _A / I _N	3,2
n	910 об/мин	▲	IP44
t _A	75 с	★	01 061
t _R	40 °C	■	20 кг
		Atex	II 3G с IIB T3 X

Тип: DR/DQ 630-6-6 Ex		№ арт. : E10-63076 / E00-63076	
U	400 В (50 Гц)	Δр _{фа} мин	-- Па
P ₁	0,51/0,35 кВт	ΔI	-- %
I _N	1,2/0,6 А	I _A / I _N	3,2
n	910/790 об/мин	▲	IP44
t _A	75 с	★	01 085
t _R	40 °C	■	20 кг
		Atex	II 3G с IIB T3 X

Уровень шума / Sound levels:

LWA _{rel} , метод А при V=0,5*V _{max} LWA _{rel} A-weighted at V=0,5*V _{max}	fM [Гц]						
	125	250	500	1K	2K	4K	8K
LWA ₂ [дБ(A)] Корпус / casing	53	64	68	69	72	68	59

Размеры / Dimensions:

(все размеры указаны в мм / all dimensions in mm)

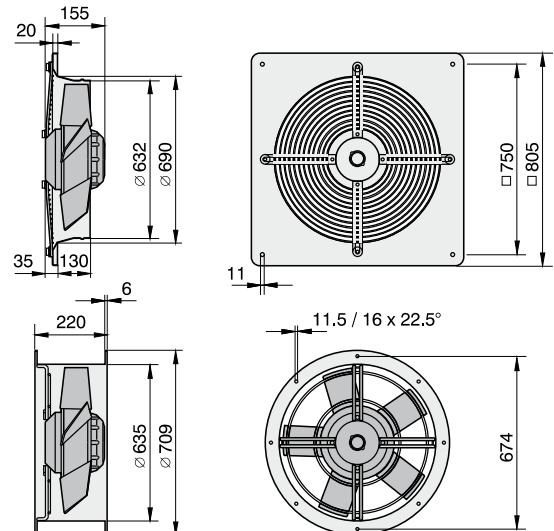


Схема подключения / Wiring diagram:



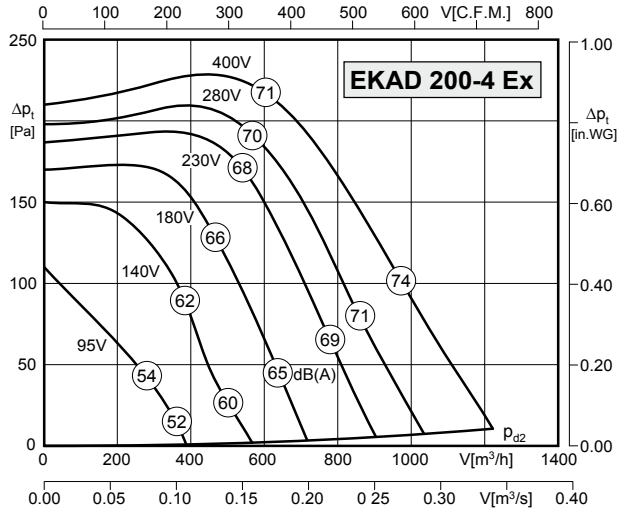
Дополнительные принадлежности / Accessories:



* только для типа DR / only for type DR


Зона 2

- быстрый монтаж на стандартный фланец DIN
- возможно использование в любом монтажном положении
- рабочее колесо с загнутыми вперед лопатками
- асинхронный электродвигатель с внешним ротором
- степень защиты IP44; класс изоляции F
- защита двигателя посредством встроенного в обмотку тройного позистора
- подбор пары материалов: рабочее колесо из оцинкованной стали; входное сопло из меди
- *easy installation (DIN standard flange)*
- *can be installed in any position*
- *forward curved impeller*
- *asynchronous external rotor motor*
- *protection class IP44 ; insulation class F*
- *motor protection by triple PTC resistors integrated into the winding*
- *material pairing: impeller made of galvanized steel ; inlet cone made of copper*

Технические характеристики / Technical Data:


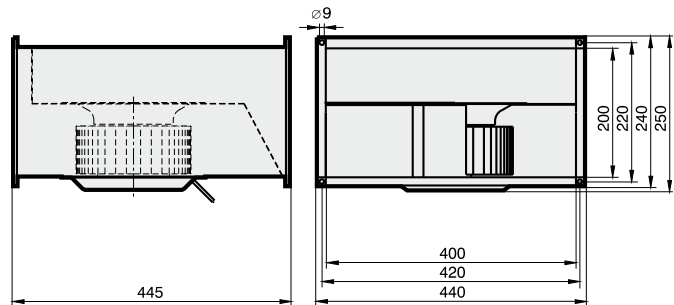
Тип/ Type : EKAD 200-4 Ex		№ арт. / Art.-No. : D80-20070	
U	400 В (50 Гц)	Δp _{фа мин}	-- Па
P ₁	0,29 кВт	ΔI	-- %
I _N	0,54 А	I _A / I _N	2,5
n	1280 об/мин		IP44
t _A	135 с		01 063
t _R	40 °C		12,3 кг
		Atex	II 3G с IIB T3 X

Уровень шума / Sound levels:

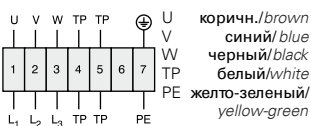
LWA _{rel} , метод А при V=0,5*V _{макс} LWA _{rel} A-weighted at V=0,5*V _{max}	fM [Гц]						
	125	250	500	1K	2K	4K	8K
Корпус 4-полюсный / casing 4-pole	-5	-7	-9	-7	-12	-17	-24
Сторона всасывания, 4-полюсный / inlet side 4-pole	-13	-15	-6	-5	-7	-9	-18
Сторона выдувания, 4-полюсный / outlet side 4-pole	-16	-14	-8	-5	-6	-7	-17

Размеры / Dimensions:

(все размеры указаны в мм / all dimensions in mm)


Схема подключения / Wiring diagram:

01 063


Дополнительные принадлежности / Accessories:


RKD	MSD K	TD	GS	KD ex	FKV	GF
Стр./Page 398	Стр./Page 380	Стр./Page 400	Стр./Page 404	Стр./Page 424	Стр./Page 424	Стр./Page 425

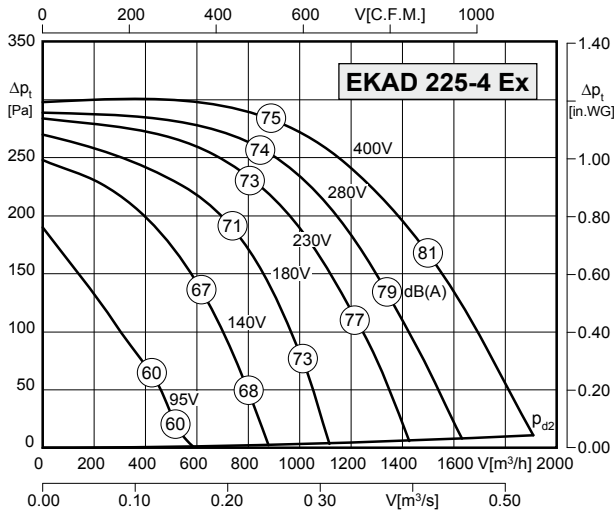


Зона 1

- быстрый монтаж на стандартный фланец DIN
- возможно использование в любом монтажном положении
- рабочее колесо с загнутыми вперед лопатками
- асинхронный электродвигатель с внешним ротором
- степень защиты IP44; класс изоляции F
- защита двигателя посредством встроенного в обмотку тройного позистора
- подбор пары материалов: рабочее колесо из оцинкованной стали; входное сопло из меди

- easy installation (DIN standard flange)
- can be installed in any position
- forward curved impeller
- asynchronous external rotor motor
- protection class IP44 ; insulation class F
- motor protection by triple PTC resistors integrated into the winding
- material pairing: impeller made of galvanized steel ; inlet cone made of copper

Технические характеристики / Technical Data:



Тип/ Type: EKAD 225-4 Ex		№ арт. / Art.-No. : D80-22571	
U	400 В (50 Гц)	$\Delta p_{фа мин}$	-- Па
P ₁	0,54 кВт	ΔI	4 %
I _N	1,0 А	I _A / I _N	2,8
n	1310 об/мин		IP44
t _A	79 с		01 061
t _R	40 °C		13 кг
		A _{tex}	II 2G с IIB T3 X

Уровень шума / Sound levels:

LWA _{rel} , метод А при V=0,5*V _{max} LWA _{rel} A-weighted at V=0,5*V _{max}	fM [Гц]						
	125	250	500	1K	2K	4K	8K
Корпус 4-полюсный / casing 4-pole	-5	-7	-9	-7	-12	-17	-24
Сторона всасывания, 4-полюсный / inlet side 4-pole	-13	-15	-6	-5	-7	-9	-18
Сторона выдувания, 4-полюсный / outlet side 4-pole	-16	-14	-8	-5	-6	-7	-17

Размеры / Dimensions:

(все размеры указаны в мм / all dimensions in mm)

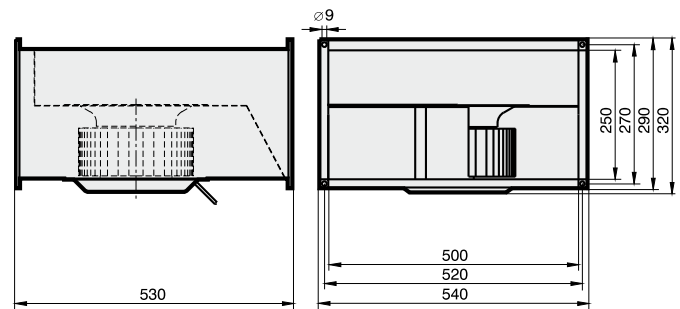
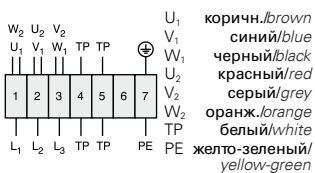


Схема подключения / Wiring diagram:

01 061



Дополнительные принадлежности / Accessories:

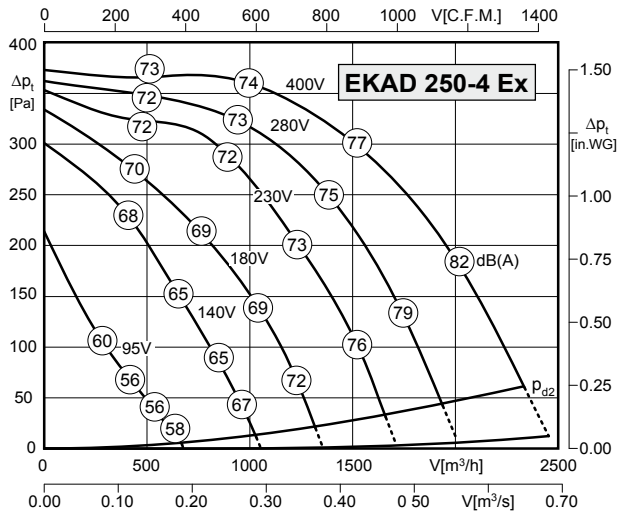




Зона 1

- быстрый монтаж на стандартный фланец DIN
- возможно использование в любом монтажном положении
- рабочее колесо с загнутыми вперед лопатками
- асинхронный электродвигатель с внешним ротором
- степень защиты IP44; класс изоляции F
- защита двигателя посредством встроенного в обмотку тройного позистора
- подбор пары материалов: рабочее колесо из оцинкованной стали; входное сопло из меди
- easy installation (DIN standard flange)
- can be installed in any position
- forward curved impeller
- asynchronous external rotor motor
- protection class IP44 ; insulation class F
- motor protection by triple PTC resistors integrated into the winding
- material pairing: impeller made of galvanized steel ; inlet cone made of copper

Технические характеристики / Technical Data:



Тип/ Type : EKAD 250-4 Ex		№ арт. / Art.-No. : D80-25071	
U	400 В (50 Гц)	Δp _{фа мин}	40 Па
P ₁	0,75 кВт	ΔI	-- %
I _N	1,4 А	I _A / I _N	2,4
n	1250 об/мин		IP44
t _A	110 с		01 061
t _R	40 °C		23,5 кг
		Atex	II 2G с IIB T3 X

Уровень шума / Sound levels:

LWA _{ref} , метод А при V=0,5*V _{макс} LWA _{ref} A-weighted at V=0,5*V _{max}	fM [Гц]						
	125	250	500	1K	2K	4K	8K
Корпус 4-полюсный / casing 4-pole	-5	-7	-9	-7	-12	-17	-24
Сторона всасывания, 4-полюсный / inlet side 4-pole	-13	-15	-6	-5	-7	-9	-18
Сторона выдувания, 4-полюсный / outlet side 4-pole	-16	-14	-8	-5	-6	-7	-17

Размеры / Dimensions:

(все размеры указаны в мм / all dimensions in mm)

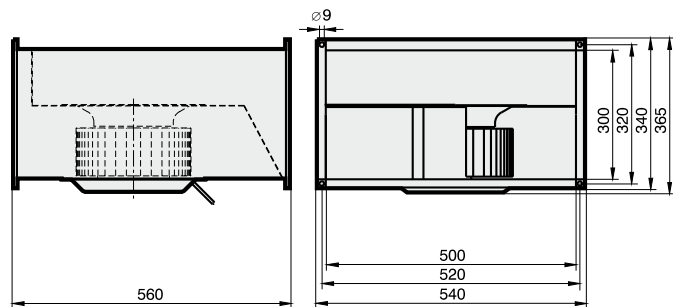
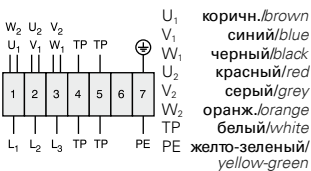


Схема подключения / Wiring diagram:

01 061



Дополнительные принадлежности / Accessories:



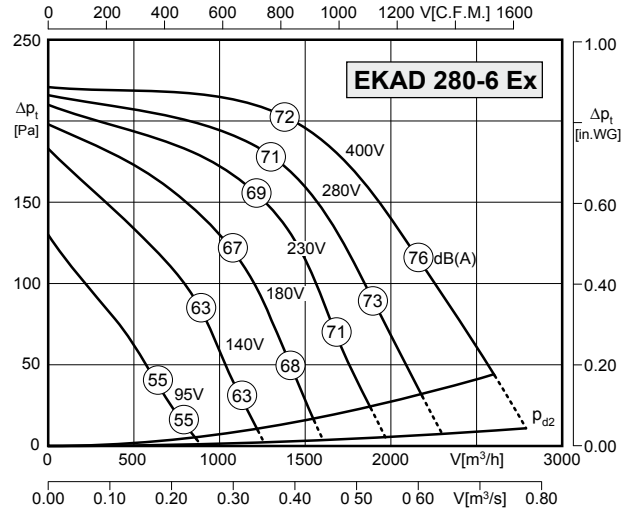
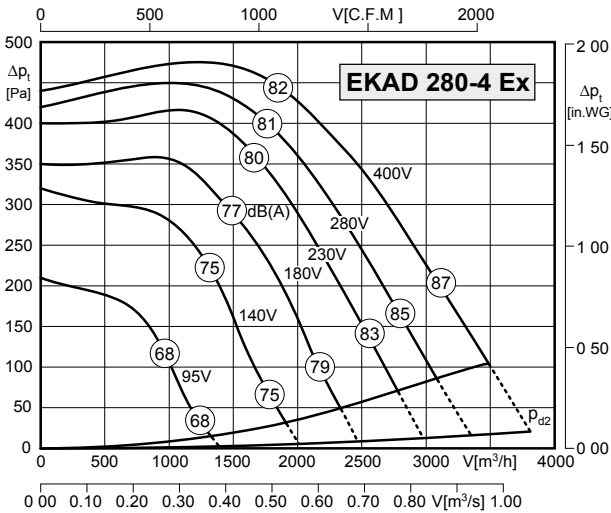


Зона 1

- быстрый монтаж на стандартный фланец DIN
- возможно использование в любом монтажном положении
- рабочее колесо с загнутыми вперед лопатками
- асинхронный электродвигатель с внешним ротором
- степень защиты IP44; класс изоляции F
- защита двигателя посредством встроенного в обмотку тройного позистора
- подбор пары материалов: рабочее колесо из оцинкованной стали; входное сопло из меди

- easy installation (DIN standard flange)
- can be installed in any position
- forward curved impeller
- asynchronous external rotor motor
- protection class IP44 ; insulation class F
- motor protection by triple PTC resistors integrated into the winding
- material pairing: impeller made of galvanized steel ; inlet cone made of copper

Технические характеристики / Technical Data:



Тип/ Type: EKAD 280-4 Ex		№ арт. / Art.-No. : D80-28072	
U	400 В (50 Гц)	Δp _{фа мин}	90 Па
P ₁	1,5 кВт	ΔI	-- %
I _N	3,0 А	I _A / I _N	4,0
n	1330 об/мин	▲	IP44
t _A	65 с	★	01 061
t _R	40 °C	■	36,5 кг
		Atex	II 2G с IIB ТЗ X

Тип/ Type: EKAD 280-6 Ex		№ арт. / Art.-No. : D80-28073	
U	400 В (50 Гц)	Δp _{фа мин}	35 Па
P ₁	0,53 кВт	ΔI	-- %
I _N	1,0 А	I _A / I _N	2,8
n	860 об/мин	▲	IP44
t _A	110 с	★	01 061
t _R	40 °C	■	28 кг
		Atex	II 2G с IIB ТЗ X

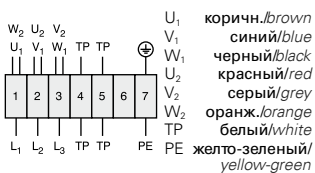
Уровень шума / Sound levels:

LWA _{rel} , метод A при V=0,5*V _{max} LWA _{rel} A-weighted at V=0,5*V _{max}	fM [Гц]						
	125	250	500	1K	2K	4K	8K
Корпус 4-полюсный / casing 4-pole	-5	-7	-9	-7	-12	-17	-24
Сторона всасывания, 4-полюсный / inlet side 4-pole	-13	-15	-6	-5	-7	-9	-18
Сторона выдувания, 4-полюсный / outlet side 4-pole	-16	-14	-8	-5	-6	-7	-17

LWA _{rel} , метод A при V=0,5*V _{max} LWA _{rel} A-weighted at V=0,5*V _{max}	fM [Гц]						
	125	250	500	1K	2K	4K	8K
Корпус 6-полюсный / casing 6-pole	-10	-9	-4	-7	-9	-14	-21
Сторона всасывания, 6-полюсный / inlet side 6-pole	-17	-15	-7	-6	-6	-7	-14
Сторона выдувания, 6-полюсный / outlet side 6-pole	-22	-13	-7	-6	-5	-7	-15

Схема подключения / Wiring diagram:

01 061

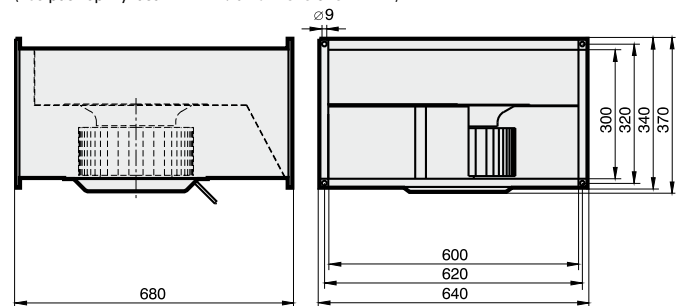


Дополнительные принадлежности / Accessories:



Размеры / Dimensions:

(все размеры указаны в мм / all dimensions in mm)

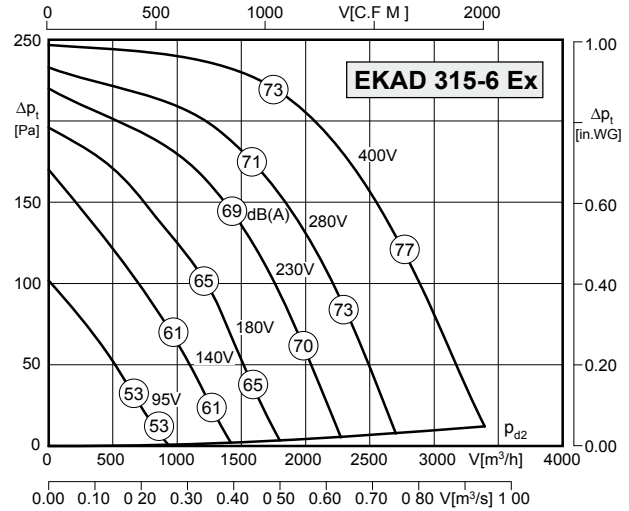
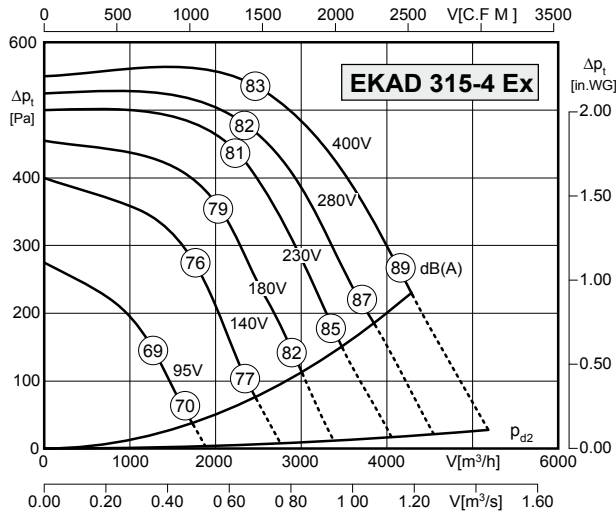




Зона 1

- быстрый монтаж на стандартный фланец DIN
- возможно использование в любом монтажном положении
- рабочее колесо с загнутыми вперед лопатками
- асинхронный электродвигатель с внешним ротором
- степень защиты IP44; класс изоляции F
- защита двигателя посредством встроенного в обмотку тройного позистора
- подбор пары материалов: рабочее колесо из оцинкованной стали; входное сопло из меди
- easy installation (DIN standard flange)
- can be installed in any position
- forward curved impeller
- asynchronous external rotor motor
- protection class IP44 ; insulation class F
- motor protection by triple PTC resistors integrated into the winding
- material pairing: impeller made of galvanized steel ; inlet cone made of copper

Технические характеристики / Technical Data:



Тип/ Type : EKAD 315-4 Ex		№ арт. / Art.-No. : D80-31574	
U	400 В (50 Гц)	Δp _{фа мин}	210 Па
P ₁	2,0 кВт	ΔI	4 %
I _N	4,0 А	I _A / I _N	4,9
n	1360 об/мин	▲	IP44
t _A	45 с	✱	01 061
t _R	40 °C	■	46,5 кг
		Atex	II 2G c IIB T3 X

Тип/ Type : EKAD 315-6 Ex		№ арт. / Art.-No. : D80-31573	
U	400 В (50 Гц)	Δp _{фа мин}	-- Па
P ₁	0,71 кВт	ΔI	-- %
I _N	1,35 А	I _A / I _N	2,0
n	730 об/мин	▲	IP44
t _A	-- с	✱	01 061
t _R	40 °C	■	36 кг
		Atex	II 2G c IIB T3 X

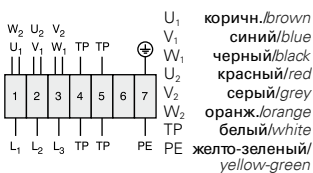
Уровень шума / Sound levels:

LWA _{rel} , метод А при V=0,5*V _{max} LWA _{rel} A-weighted at V=0,5*V _{max}	fM [Гц]						
	125	250	500	1K	2K	4K	8K
Корпус 4-полюсный / casing 4-pole	-5	-7	-9	-7	-12	-17	-24
Сторона всасывания, 4-полюсный / inlet side 4-pole	-13	-15	-6	-5	-7	-9	-18
Сторона выдувания, 4-полюсный / outlet side 4-pole	-16	-14	-8	-5	-6	-7	-17

LWA _{rel} , метод А при V=0,5*V _{max} LWA _{rel} A-weighted at V=0,5*V _{max}	fM [Гц]						
	125	250	500	1K	2K	4K	8K
Корпус 6-полюсный / casing 6-pole	-10	-9	-4	-7	-9	-14	-21
Сторона всасывания, 6-полюсный / inlet side 6-pole	-17	-15	-7	-6	-6	-7	-14
Сторона выдувания, 6-полюсный / outlet side 6-pole	-22	-13	-7	-6	-5	-7	-15

Схема подключения / Wiring diagram:

01 061



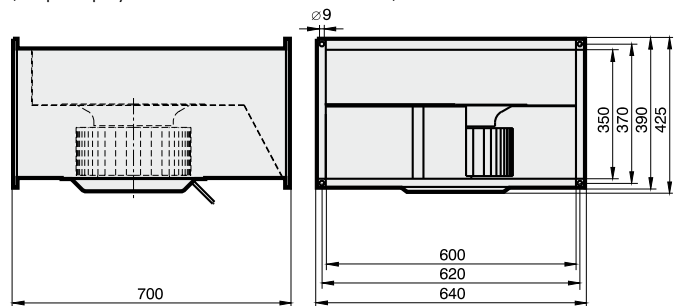
Дополнительные принадлежности / Accessories:



RKD Стр./Page 398
MSD K Стр./Page 380
TD Стр./Page 400
GS Стр./Page 404
KD ex Стр./Page 424
FKV Стр./Page 424
GF Стр./Page 425

Размеры / Dimensions:

(все размеры указаны в мм / all dimensions in mm)



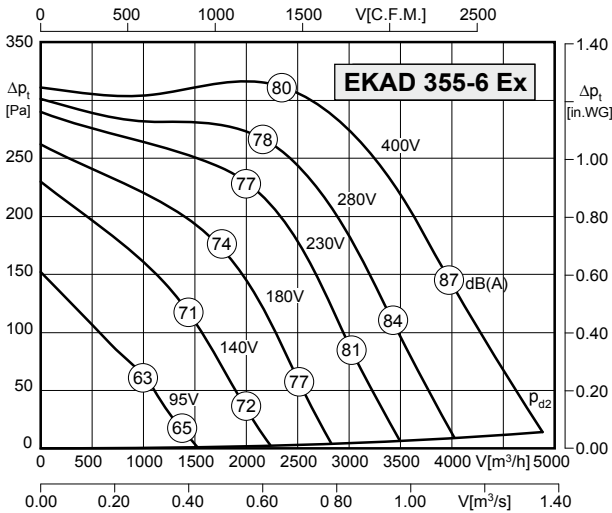


Зона 1

- быстрый монтаж на стандартный фланец DIN
- возможно использование в любом монтажном положении
- рабочее колесо с загнутыми вперед лопатками
- асинхронный электродвигатель с внешним ротором
- степень защиты IP44; класс изоляции F
- защита двигателя посредством встроенного в обмотку тройного позистора
- подбор пары материалов: рабочее колесо из оцинкованной стали; входное сопло из меди

- easy installation (DIN standard flange)
- can be installed in any position
- forward curved impeller
- asynchronous external rotor motor
- protection class IP44 ; insulation class F
- motor protection by triple PTC resistors integrated into the winding
- material pairing: impeller made of galvanized steel ; inlet cone made of copper

Технические характеристики / Technical Data:



Тип/ Type: EKAD 355-6 Ex		№ арт. / Art.-No. : D80-35571	
U	400 В (50 Гц)	Δp _{фа мин}	-- Па
P ₁	1,35 кВт	ΔI	-- %
I _N	2,4 А	I _A / I _N	2,8
n	800 об/мин		IP44
t _A	150 с		01 061
t _R	40 °C		55,5 кг
		Atex	II 2G с IIB T3 X

Уровень шума / Sound levels:

LWA _{rel} метод А при V=0,5*V _{max} LWA _{rel} A-weighted at V=0,5*V _{max}	fM [Гц]						
	125	250	500	1K	2K	4K	8K
Корпус 6-полюсный / casing 6-pole	-10	-9	-4	-7	-9	-14	-21
Сторона всасывания, 6-полюсный / inlet side 6-pole	-17	-15	-7	-6	-6	-7	-14
Сторона выдувания, 6-полюсный / outlet side 6-pole	-22	-13	-7	-6	-5	-7	-15

Размеры / Dimensions:

(все размеры указаны в мм / all dimensions in mm)

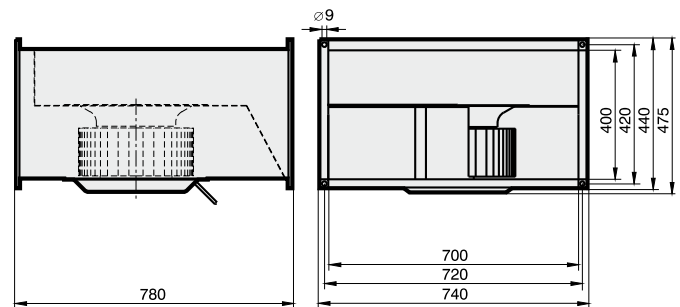
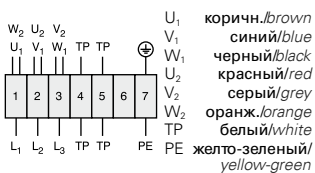


Схема подключения / Wiring diagram:

01 061

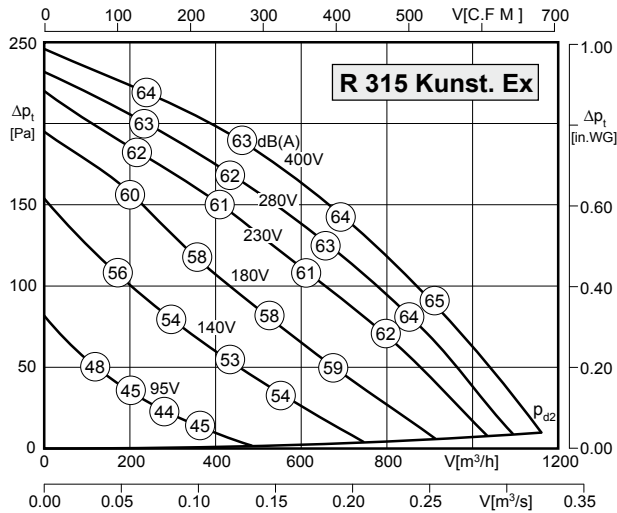


Дополнительные принадлежности / Accessories:




Зона 2

- einfache Befestigung durch Haltebügel
- in jeder Einbaulage einsetzbar
- asynchroner Außenläufermotor
- Schutzart IP44 ; Isolierstoffklasse F
- Motorschutz durch in die Wicklung eingelegerter Drillingskaltleiter
- Materialpaarung: Laufrad und Einströmdüse aus leitfähigem Kunststoff
- simple mounting by retainers
- can be installed in any position
- asynchronous external rotor motor
- protection class IP44 ; insulation class F
- motor protection by triple PTC resistors integrated into the winding
- material pairing: impeller and inlet cone made of conductive PVC

Технические характеристики / Technical Data:


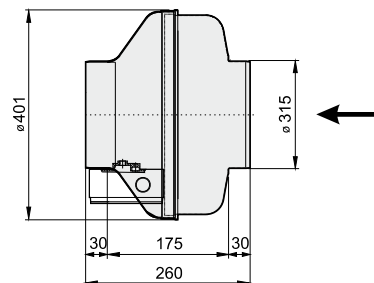
Тип/ Type : R 315 Kunst. Ex		№ арт. / Art.-No. : F00-31570	
U	400 В (50 Гц)	Δp_{fa} мин	-- Па
P ₁	0,1 кВт	ΔI	-- %
I _N	0,23 А	I _A / I _N	3,9
n	1405 об/мин		IP44
t _A	240 с		01 063
t _R	40 °C		6,5 кг
		Atex	II 3G с IIB T3 X

Уровень шума / Sound levels:

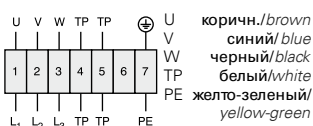
LWA _{rel} , метод А при V=0,5*V _{max} LWA _{rel} A-weighted at V=0,5*V _{max}	fM [Гц]						
	125	250	500	1K	2K	4K	8K
LWA ₂ [дБ(A)] Корпус / casing	42	46	49	50	48	43	34
LWA ₅ [дБ(A)] сторона всасывания / inlet side	48	58	65	66	65	61	56
LWA ₆ [дБ(A)] напорная сторона / outlet side	54	59	61	66	66	63	56

Размеры / Dimensions:

(все размеры указаны в мм / all dimensions in mm)

R 315 Kunst. Ex

Схема подключения / Wiring diagram:

01 063


Дополнительные принадлежности / Accessories:

RKD	MSD K	TD	GS	VBM	RSK ex	VK ex
Стр./Page 398	Стр./Page 380	Стр./Page 400	Стр./Page 404	Стр./Page 420	Стр./Page 420	Стр./Page 420