

Logalux P750 S

Сервисный уровень

Внимательно прочитайте
перед монтажом и
техническим
обслуживанием.

1	Общие положения	3
2	Размеры и подключения	3
3	Поставка	5
4	Установка	6
5	Монтаж	7
5.1	Подключение комбинированного бака	7
5.2	Границы применения	8
5.3	Монтаж трубопроводов и оснащение водопроводной арматурой	9
5.4	Установка датчиков	10
5.4.1	Установка датчика горячей воды в точку измерения MB ₁	10
5.4.2	Погружная гильза	10
5.4.3	Накладной датчик M ₁ –M ₈	11
5.5	Теплоизоляция	12
6	Пуск в эксплуатацию	14
7	Техническое обслуживание	15

1 Общие положения

Комбинированный бак-водонагреватель Logalux P750 S поставляется как полностью смонтированный бак с отдельной теплоизоляцией.

Требуется смонтировать только опорные болты и состоящую из двух частей теплоизоляцию.

2 Размеры и подключения

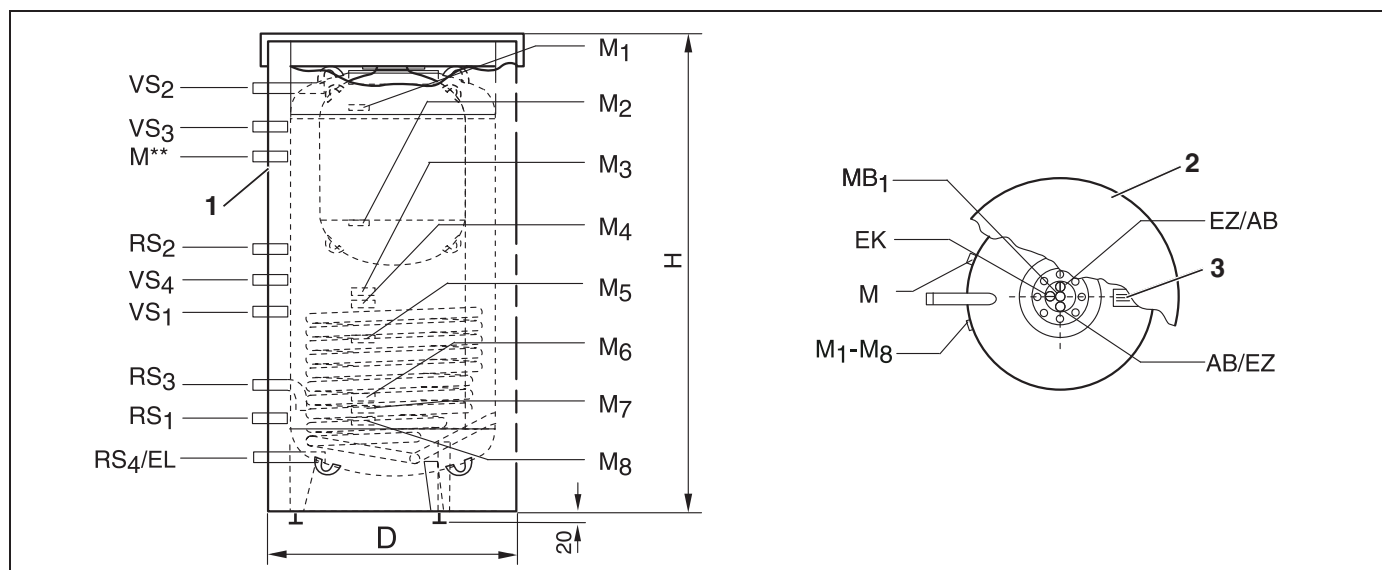


Рис. 1 Вид сбоку и сверху

**Показано смещённым.

- 1 Вид сбоку
- 2 Вид сверху
- 3 Заводская табличка

Увеличенный вид подключений см. Рис. 7 на Страница 10

- AB: Выход горячей воды
- EK: Вход холодной воды
- EZ: Вход циркуляционной линии
- VS₁: Подающая линия бака, контур солнечного коллектора
- RS₁: Обратная линия бака, контур солнечного коллектора
- VS₂: Подающая линия твердотопливного котла
- RS₂: Обратная линия дизельного/газового конденсационного котла для приготовления горячей воды
- VS₃: Подающая линия дизельного/газового конденсационного котла для приготовления горячей воды
- RS₃: Обратная линия отопительного контура
- VS₄: Подающая линия отопительного контура
- RS₄/EL: Обратная линия твердотопливного котла/слив (обеспечивает потребитель)
- M: Точка измерения, например, для регулятора температуры
- M₁₋₈: Подключение точек измерений зависит от компонентов, гидравлической схемы и системы управления установки см. Таб. 2 на Страница 4.
- MB₁: Точка измерения (погружная гильза, дозагрузка от котла)

Тип	D мм	H мм	VS ₁	RS ₁	VS ₂ -VS ₄	RS ₂ -RS ₄	EL	EK/EZ/AB	Вес* кг
750	1000	1920	R 1	R 1	R 1¼	R 1¼	R 1¼	R ¾	215

Таб. 1 Размеры

*пустой

Пояснения точек измерений

Вид регулирования	Функция/задача	Расположение датчика	Точка измерения
Все с функцией горячего водоснабжения	Горячее водоснабжение	Погружная гильза на крышке верхнего люка	MB ₁
Системы управления других производителей	Защита, максимальная температура	Верхняя часть бака	M, M ₁
Logamatic R 41xx с FM 443 Δ ÷ - регулирование потребителя для протекания через PU да/нет	Для обхода PU через байпас	Контрольная точка измерения отн. подающей линии системы	M ₄ , M ₃
Logamatic 2107 M, Logamatic R 41xx с FM 443, KR 0105, KR 0205	Контроль нагрева	Контрольная точка измерения для нагрева от солнечного коллектора	M ₅
Регулирование для кафельных печей/каминов	Окончание нагрева бака-накопителя	Точка измерения в нижней части бака	M ₇
Все функции греющего контура	Свободный выбор функций	Точка измерения в нижней части бака	M ₆ , M ₈ , M ₂ , M ₄

Таб. 2 Расположение датчиков на PL750 S

3 Поставка

Бак с опорными болтами закреплён на поддоне (рис. 2).

Комплект теплоизоляции (мягкий пенопласт) с крышкой и принадлежностями.

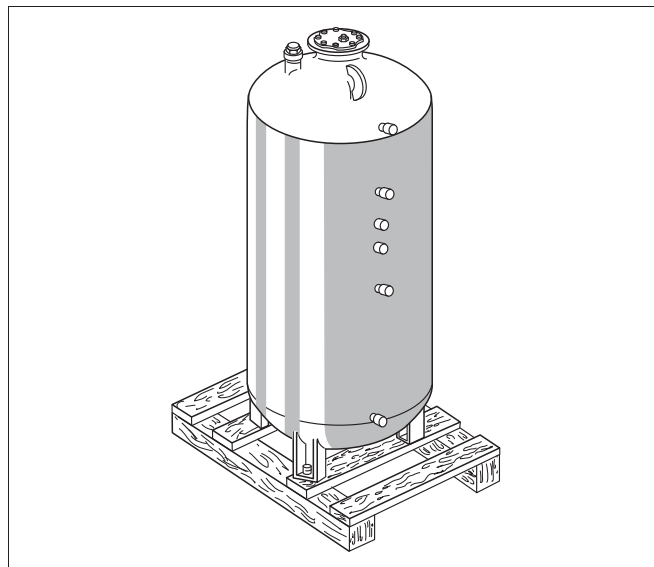


Рис.2 Бак на поддоне (схематичное изображение)

- ▶ Осторожно положите бак с поддоном на бок, выверните три крепёжных болта из поддона и снимите поддон.



УКАЗАНИЕ ДЛЯ ПОТРЕБИТЕЛЯ

На чувствительных покрытиях пола (глазурованная плитка) применяйте болты с увеличенной обрезиненной опорной поверхностью (артикул № 5236440).

- ▶ Заверните крепёжные болты (рис. 3, [1]) в ножки бака так, чтобы они выступали примерно на 20 мм.

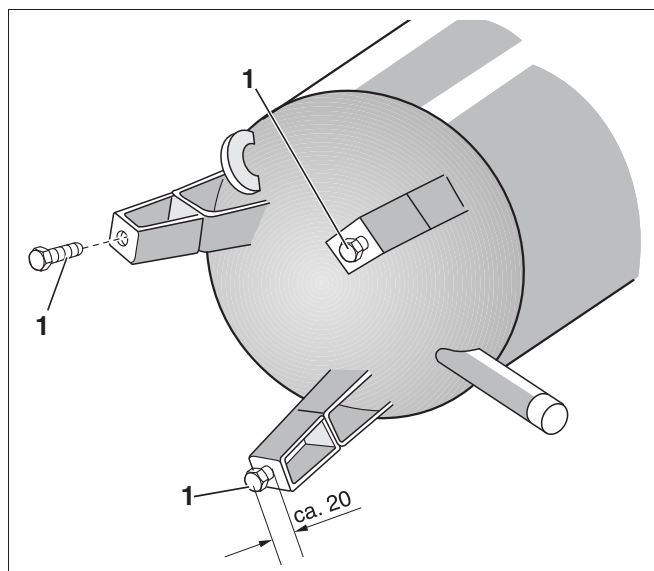


Рис.3 Применение крепёжных болтов как опорных в ножках бака (схематичное изображение)

- 1 Опорные болты

4 Установка

Для установки бака выберите сухое, защищенное от холода помещение.

При отключении отопительной системы нельзя допускать замерзания бака. Он должен быть соответствующим образом утеплён или из него нужно слить воду.

Пол должен быть ровным и способным выдержать нагрузку от оборудования.

Высота помещения должна быть не менее 2,1 м.

Выдерживайте минимальные расстояния, необходимые для проведения техобслуживания и монтажа (рис. 4).

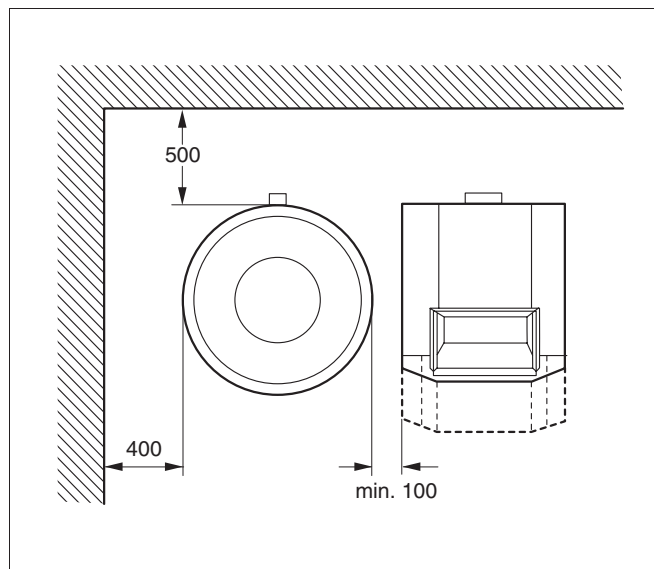


Рис.4 Минимальные расстояния

5 Монтаж

Регулировкой опорных болтов выставьте бак строго вертикально (рис. 5).

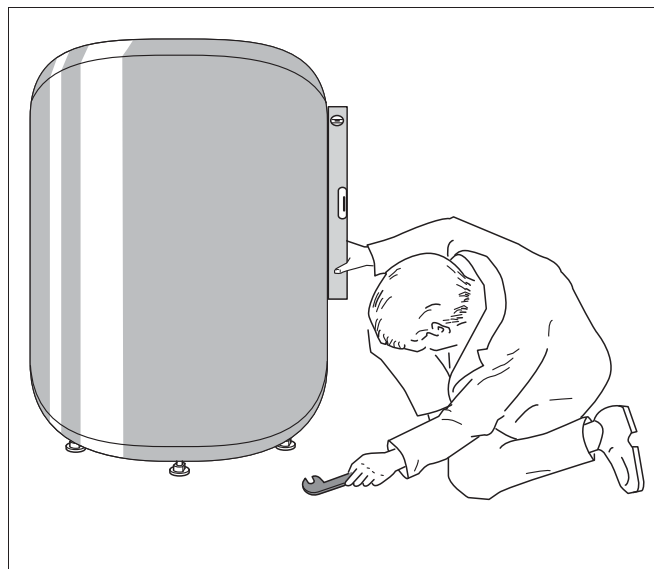



Рис.5 Регулировка опорных болтов (схематичное изображение)

5.1 Подключение комбинированного бака

- ▶ Все трубопроводы подключайте к баку-водонагревателю через резьбовые соединения (при необходимости с запорными вентилями).
- ▶ В самой низкой точке трубопровода RS₁/EL, RS₄/EL установите кран для слива.
RS₁: обратная линия бака, контур солнечного коллектора
RS₄: обратная линия твердотопливного котла
EL: сливная линия
- ▶ Проверьте отсутствие протечек во всех соединениях и в крышке смотрового люка!
- ▶ Все трубопроводы и соединения должны быть смонтированы без напряжения.
- ▶ Защитите бак предохранительной арматурой (установите мембранный расширительный бак, предохранительный клапан).

5.2 Границы применения

 ВНИМАНИЕ!	<p>ВОЗМОЖНО ПОВРЕЖДЕНИЕ БАКА</p> <p>из-за превышения предельных значений.</p> <p>► В целях безопасности соблюдайте следующие предельные значения.</p>
--	--

Предельные значения


Температура:

Греющая вода котла	110 °С
Греющая вода солнечного коллектора	135 °С
Горячая вода в баке	95 °С

Избыточное рабочее давление:

Греющая вода котла*	3,0 бар
Греющая вода солнечного коллектора	8,0 бар
Горячая вода в баке	10,0 бар

* В зависимости от подключения к отопительной системе необходимо установить отдельные устройства безопасности (предохранительный клапан, мембранный расширительный бак).

 ВНИМАНИЕ!	<p>ВОЗМОЖНО ПОВРЕЖДЕНИЕ БАКА</p> <p>из-за высокого давления в отопительной системе.</p> <p>► Отрегулируйте рабочее давление в греющем контуре так, чтобы оно всегда было ниже давления в контуре горячего водоснабжения.</p>
--	---



УКАЗАНИЕ ДЛЯ ПОТРЕБИТЕЛЯ

Если соблюдаются предельные значения, то выход из строя системы горячего водоснабжения не приведёт к повреждению бака.

5.3 Монтаж трубопроводов и оснащение водопроводной арматурой

Монтаж трубопроводов и установку на них арматуры (рис. 6) следует проводить с учётом действующих норм и правил.

- ▶ Все трубопроводы должны подключаться к баку-водонагревателю через резьбовые соединения (при необходимости с запорными вентилями).
- ▶ Установите вентиль для продувки и выпуска воздуха (рис. 6, [2]) в трубопровод горячей воды перед запорным вентилем (рис. 6, [3]).
- ▶ На предохранительном клапане (рис. 6, [4]) установите предупреждающую табличку с надписью: "Не перекрывать дренажную линию. Во время нагрева в целях безопасности может вытекать вода."
- ▶ Сечение продувочного трубопровода должно быть как минимум равно выходному сечению предохранительного клапана.
- ▶ Периодически проверяйте продувкой работоспособность предохранительного клапана.
- ▶ Все трубопроводы и соединения должны быть смонтированы без напряжения.
- ▶ Не переламывайте и не перекручивайте гибкие шланги.

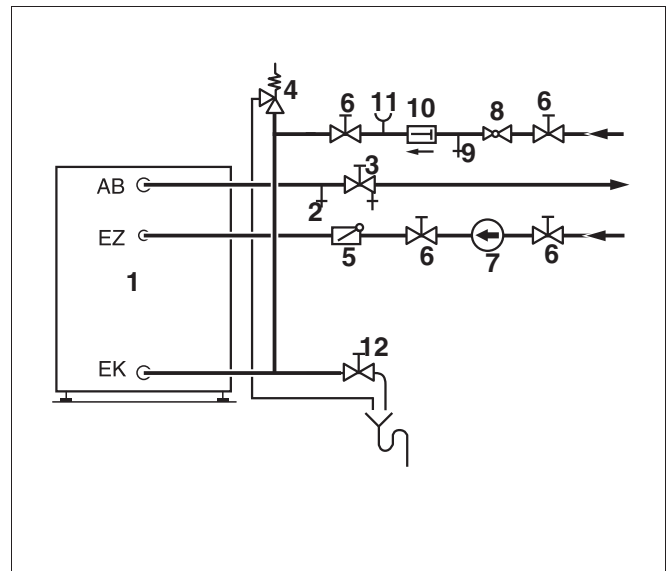


Рис. 6 Монтаж (принципиальная схема)

- 1 Резервуар бака
- 2 Вентиль продувки и выпуска воздуха
- 3 Запорный вентиль со сливом
- 4 Предохранительный клапан
- 5 Обратный клапан
- 6 Запорный вентиль
- 7 Циркуляционный насос
- 8 Редукционный клапан (при необходимости)
- 9 Контрольный вентиль
- 10 Обратный клапан
- 11 Штуцер для подключения манометра
- 12 Слив

AB: Выход горячей воды
 EK: Вход холодной воды
 EZ: Вход циркуляции

Предохранительный клапан*

Присоединительный диаметр, минимальный	Номинальный объём водяного пространства л	Макс. тепловая мощность кВт
DN 15	200	75

*В соответствии с действующими нормами.

5.4 Установка датчиков

5.4.1 Установка датчика горячей воды в точку измерения MB₁



УКАЗАНИЕ ДЛЯ ПОТРЕБИТЕЛЯ

Для обеспечения функции регулирования дозагрузки, в точке измерения MB₁ должен быть установлен датчик горячей воды.

Установка датчика горячей воды (рис. 7):

- ▶ Вставьте датчик (рис. 7, [1]) с направляющей проволокой (рис. 7, [2]) до упора. Направляющая проволока находится в точке измерения MB₁.

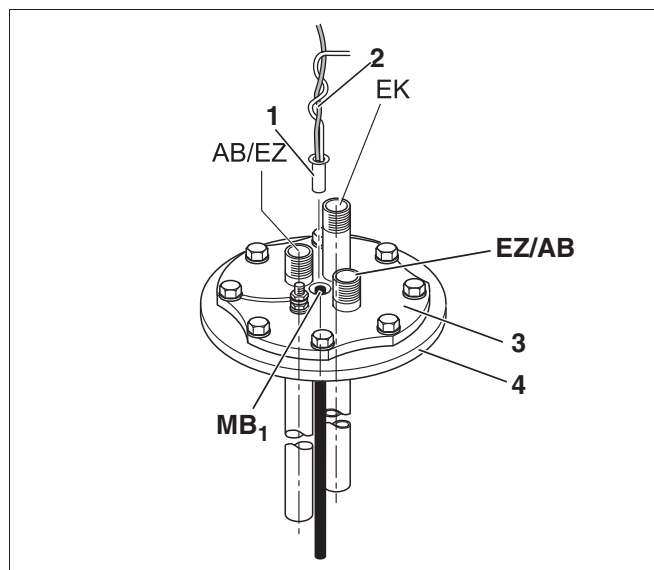


Рис.7 Точка измерения MB₁ (погружная гильза дозагрузки от котла)

- 1 Датчик
- 2 Направляющая проволока
- 3 Крышка люка
- 4 Фланцевое кольцо

5.4.2 Погружная гильза



УКАЗАНИЕ ДЛЯ ПОТРЕБИТЕЛЯ

На задней стороне бака имеется муфта "M" R ½ для установки заказчиком погружной гильзы (рис. 1, стр. 3).

- ▶ Установите датчики в гильзу на задней стороне бака-накопителя (рис. 1, стр. 3).

5.4.3 Накладной датчик M₁–M₈



УКАЗАНИЕ ДЛЯ ПОТРЕБИТЕЛЯ

Поверхность датчика должна обязательно по всей длине соприкасаться с баком.

- ▶ Смажьте контактные поверхности теплопроводящей пастой.
- ▶ Установите датчик в пружинный держатель так, чтобы вся его контактная поверхность плотно прилегала к наружной стороне корпуса бака (рис. 8).
- ▶ Аккуратно проложите провод датчика к системе управления.



УКАЗАНИЕ ДЛЯ ПОТРЕБИТЕЛЯ

Установите все датчики до монтажа теплоизоляции.

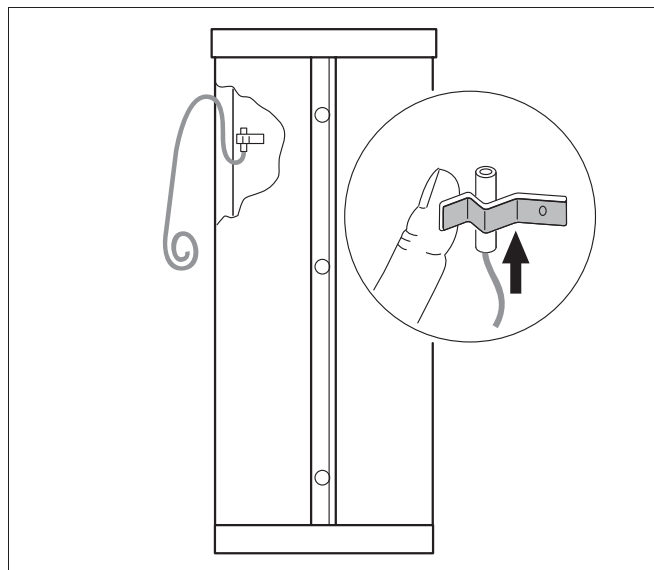


Рис. 8 Установка датчика (схематичное изображение)

5.5 Теплоизоляция



УКАЗАНИЕ ДЛЯ ПОТРЕБИТЕЛЯ

Теплоизоляционный мат состоит из двух частей.

Перед замыканием теплоизоляционного мата аккуратно проложите провода датчиков по баку.



УКАЗАНИЕ ДЛЯ ПОТРЕБИТЕЛЯ

Оптимальная температура для монтажа теплоизоляции - около +15 °С. Лёгкое постукивание по теплоизоляционному мату в направлении замыкающих концов облегчает их соединение.

Последовательность монтажа:

- ▶ Положите на пол нижний теплоизоляционный круг с надрезами для ножек бака.
- ▶ Уложите теплоизоляционные маты на корпус бака так, чтобы отверстия в теплоизоляции совпали со штуцерами бака (рис. 9).
- ▶ Сначала соедините теплоизоляцию на задней стороне бака (сторона подключений) согласно выноске на рис. 9.
- ▶ Обе зубчатые рейки должны полностью зацепиться.

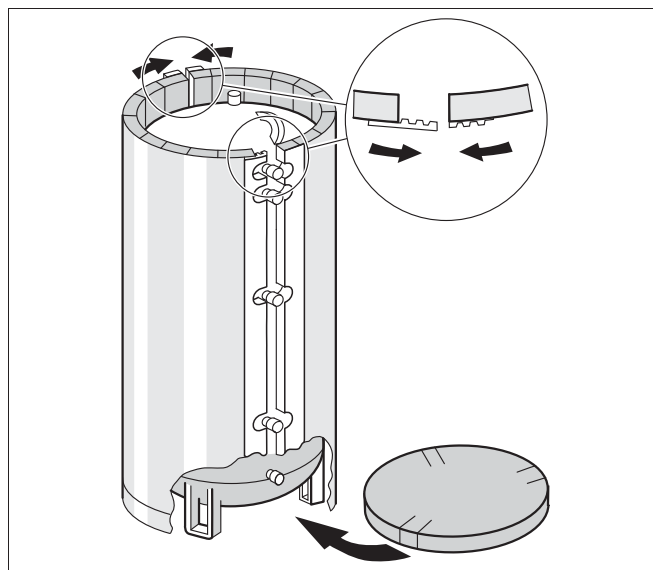


Рис.9 Монтаж теплоизоляции (схематичное изображение)

- ▶ Вставьте короткие соединительные планки, чтобы защитить замыкающие рейки от случайного расцепления.
- ▶ Также стяните два других конца теплоизоляционных матов. При необходимости зацепите сначала только передние зубчатые рейки и "обстучите" теплоизоляцию в соответствии с рекомендациями на стр. 12.
- ▶ Зубчатые рейки стягивайте так, чтобы зубья полностью вошли в зацепление.
- ▶ Прижмите соединительную планку (рис. 10, [6]) на передней стороне над замыкающей рейкой теплоизоляционного мата.
- ▶ Закройте ненужные отверстия в теплоизоляции теплоизоляционными заглушками.
- ▶ Уложите верхние теплоизоляционные круги (рис. 10, [1 и 2]) так, чтобы более толстый круг (рис. 10, [2]) накрывал теплоизоляционный мат.
- ▶ Вставьте закладную деталь (рис. 10, [3]) с вырезами для подключений бака.
- ▶ Наденьте крышку бака (рис. 10, [4]) на теплоизоляционный круг и на край теплоизоляционного мата.
- ▶ Закройте разрез на крышке накладкой и закрепите её четырьмя штифтами (рис. 10, [5]).

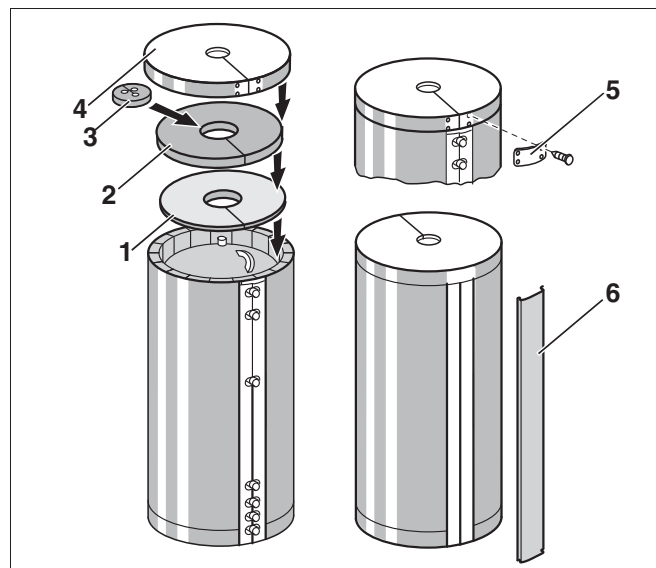


Рис.10 Монтаж теплоизоляции (схематичное изображение)

- 1 Верхний теплоизоляционный круг (толщина 50 мм)
- 2 Верхний теплоизоляционный круг (толщина 100 мм)
- 3 Закладная деталь с вырезами
- 4 Крышка бака
- 5 Накладка со штифтами
- 6 Соединительная планка

6 Пуск в эксплуатацию



ВНИМАНИЕ!

ВОЗМОЖНО НАРУШЕНИЕ РАБОТЫ БАКА

из-за повреждения корпуса

- ▶ Прежде чем проводить опрессовку отопительной системы, заполните бак водой с давлением минимум три бар.



ВНИМАНИЕ!

ВОЗМОЖНО ПОВРЕЖДЕНИЕ ОБОРУДОВАНИЯ

из-за неправильно отрегулированного давления в греющем контуре.

- ▶ Отрегулируйте давление в греющем контуре так, чтобы оно всегда было ниже давления в контуре горячего водоснабжения.

- ▶ Проверьте, наполнен ли бак-водонагреватель водой, и обеспечивается ли в него поступление холодной воды. Кроме того, проверьте подключение магниевого или инертного анода (см. Глава "Инертный анод", стр. 18).
- ▶ Проверьте отсутствие протечек во всех соединениях, трубопроводах и крышках смотровых люков!
- ▶ Информация по обслуживанию содержится в инструкциях по эксплуатации системы управления и отопительного котла (входят в комплект поставки этого оборудования).
- ▶ Первый пуск в эксплуатацию должна осуществлять организация, установившая оборудование, или уполномоченный ею специалист в присутствии владельца оборудования.

7 Техническое обслуживание


Действуют обычные нормы и правила технического обслуживания баков-водонагревателей.

Если какие-либо иные условия письменно не согласованы, то бак-накопитель можно заполнять только питьевой водой.

Обычно рекомендуется приглашать специалистов для проведения проверки и чистки бака-водонагревателя не реже одного раза в два года.

В случае низкого качества воды (жёсткая или очень жёсткая вода) в сочетании с высокими температурными нагрузками чистку надо проводить чаще.

Чистка

 <p>ОСТОРОЖНО!</p>	<p>ОПАСНО ДЛЯ ЖИЗНИ</p> <p>из-за возможного поражения электрическим током</p> <ul style="list-style-type: none">▶ Обесточьте установку перед чисткой бака.
--	---

- ▶ Сбросьте давление сначала в греющем контуре, затем в контуре ГВС.
- ▶ Для продувки откройте вышерасположенный водоразборный кран.
- ▶ Снимите крышку и теплоизоляционный круг.
- ▶ Отсоедините подключения АВ (выход горячей воды), EZ (вход циркуляции) и ЕК (вход холодной воды), см. рис. 1, стр. 3.
- ▶ Выньте направляющую проволоку с датчиком из погружной гильзы в крышке люка.
- ▶ Выверните болты из крышки люка и снимите крышку.

**УКАЗАНИЕ ДЛЯ ПОТРЕБИТЕЛЯ**

Если установлен инертный анод:

- ▶ Отсоедините штекер с проводом от инертного анода.
- ▶ Старайтесь не повредить анод.
- ▶ Аноды не должны контактировать с маслом или консистентной смазкой.

- ▶ Проверьте и очистите бак.

**ВНИМАНИЕ!****ВОЗМОЖНО ПОВРЕЖДЕНИЕ БАКА**

из-за скалывания твёрдых отложений острыми предметами.

- ▶ Затвердевшие отложения нельзя счищать твёрдыми острыми предметами, так как можно повредить внутреннее покрытие стенок бака.

- ▶ Проверьте магниевый анод и уплотнение. Если диаметр анода уменьшился до 15-10 мм, то рекомендуется его замена. При необходимости замените уплотнение.

**УКАЗАНИЕ ДЛЯ ПОТРЕБИТЕЛЯ**

- ▶ При установке уплотнения обратите внимание на обозначение "Сторона крышки"!
- ▶ При небольшом расстоянии до потолка замените твёрдый магниевый анод (рис. 11) на цепной анод Ø 33 x 1500 мм (артикул №: 5592186).

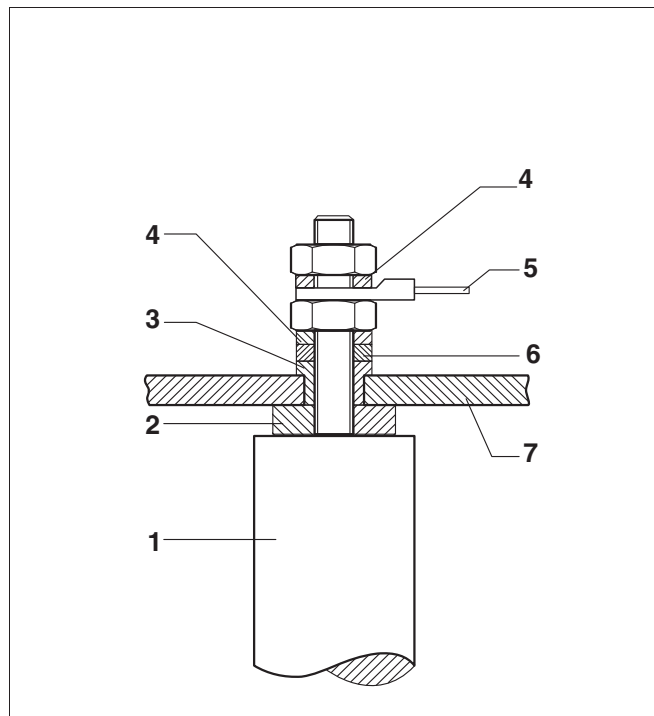


Рис. 11 Подключение магниевого анода

- 1 Магниевый анод
- 2 Уплотнение
- 3 Изолирующая втулка
- 4 Зубчатая шайба
- 5 Кабельный наконечник с проводом заземления
- 6 Шайба
- 7 Крышка люка

- ▶ Установите крышку люка с магниевым анодом и уплотнением.
- ▶ Уложите кольцевой наконечник заземляющего провода и заверните болты (рис. 12).



УКАЗАНИЕ ДЛЯ ПОТРЕБИТЕЛЯ

- ▶ Сначала заверните болты рукой. Затем затяните гаечным ключом на три четверти оборота (рекомендуемый момент затяжки динамометрическим ключом - 40 Нм).

Перед пуском выполните следующее:

- ▶ Подсоедините трубопроводы АВ, EZ и ЕК (рис. 1, стр. 3).
- ▶ Заполните бак водой с давлением водопроводной сети.



УКАЗАНИЕ ДЛЯ ПОТРЕБИТЕЛЯ

- ▶ Учитывайте границы применения и указания в Глава 5.2 "Границы применения", стр. 8.

- ▶ Проверьте плотность прилегания крышки люка.
- ▶ Создайте рабочее давление в отопительной системе
- ▶ Вставьте датчик и направляющую проволоку в погружную гильзу до упора.
- ▶ Проверьте отсутствие протечек во всех соединениях и трубопроводах!
- ▶ Уложите теплоизоляционный круг и крышку бака.
- ▶ Включите установку.

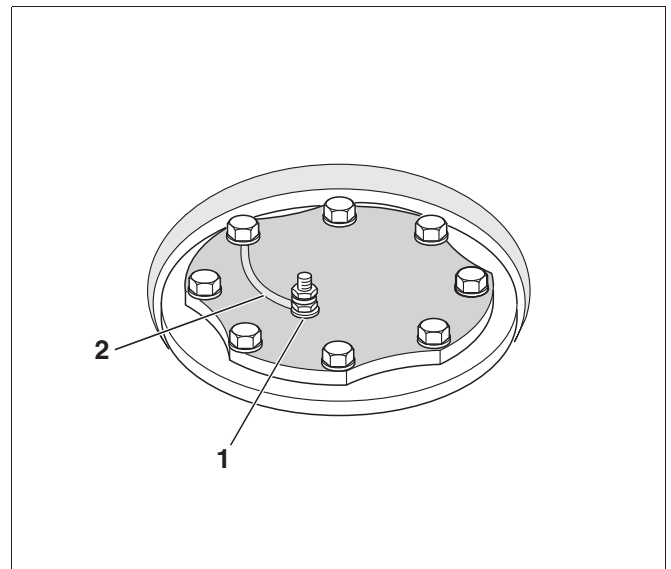


Рис. 12 Монтаж магниевого анода (схематичное изображение)

- 1 Магнийевый анод
- 2 Провод заземления

Инертный анод

Защитная функция инертного анода* показывается зеленой сигнальной лампочкой на системе управления (штекер с заземляющим контактом)

При неисправности (коррозионная защита отсутствует) мигает красная сигнальная лампочка.

Сообщите об этом специалисту отопительной фирмы.

Не допускайте загрязнения анода маслом и консистентными смазками.

* Комплектующие - по дополнительному заказу.

Россия

ООО «Будерус Отопительная Техника»

115201 Москва, ул. Котляковская, 3
Телефон (495) 510-33-10
факс (495) 510-33-11

195027, г. Санкт-Петербург, ул. Магнитогорская, д.21
Телефон (812) 606-60-39
факс (812) 606-60-38

422624, Татарстан, Лаишевский район, с.
Столбище, ул. Советская, д.271
Телефон (843) 567-14-67
Факс (843) 567-14-68

630015 Новосибирск, ул. Гоголя, 224
Телефон/факс (383) 279-31-48

620050 Екатеринбург, ул. Монтажников, 4
Телефон (343) 373-48-11
факс (343) 373-48-12

443030 Самара, ул. Мечникова, д.1, офис 327
Телефон/факс (846) 336-06-08

350001 Краснодар, ул. Вишняковой, 1, офис 13
Телефон/факс (861) 200 17 90, (861) 266 84 18

344065, Ростов-на-Дону, ул. 50-летия Ростсельмаша, 1/52, офис 518
Телефон/факс: (863) 203-71-55

603140, г. Нижний Новгород, переулок Мотальный, 8, офис В211,
тел. (831) 461-91-73, факс (831) 461-91-72.

450049 Уфа, ул. Самаркандская 1/4
Телефон/факс (347) 292-92-18

394007 Воронеж, ул. Старых большевиков, 53А
Телефон/факс (4732) 266-273

400131 Волгоград, ул. Мира, офис 410
Телефон/факс (8442) 492-324

680023 Хабаровск, ул. Флегонтова, 24
Телефон/факс (4212) 307-627

300041 Тула, ул. Фрунзе, 3
Телефон/факс (4872) 252-310

www.bosch-buderus.ru
info@bosch-buderus.ru

Qazaqstan

Bosch Thermotechnik GmbH
Sophienstrasse 30-32
D-35576 Wetzlar
www.buderus.com

Buderus