

ТЕПЛОВЕНТИЛЯТОРЫ СЕРИИ САСНОУ



Фирмы



РУКОВОДСТВО ПО ЭКСПЛУАТАЦИИ

Ноябрь 2002 г.

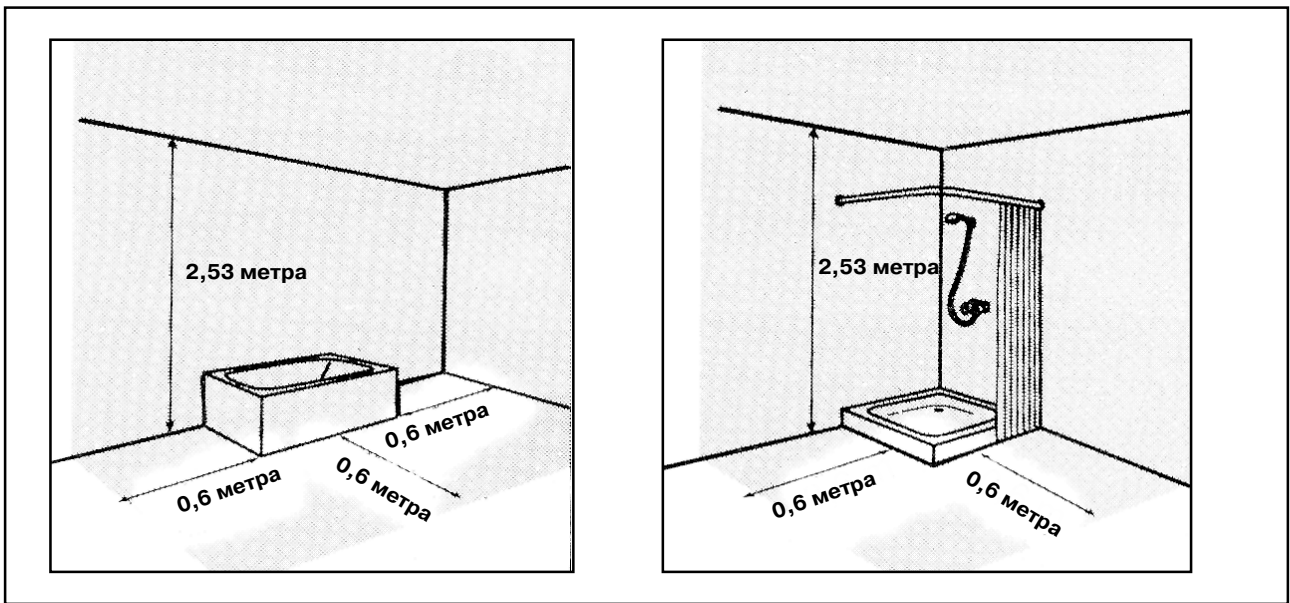


Рис. 1

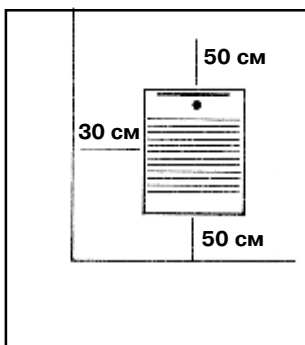


Рис. 2

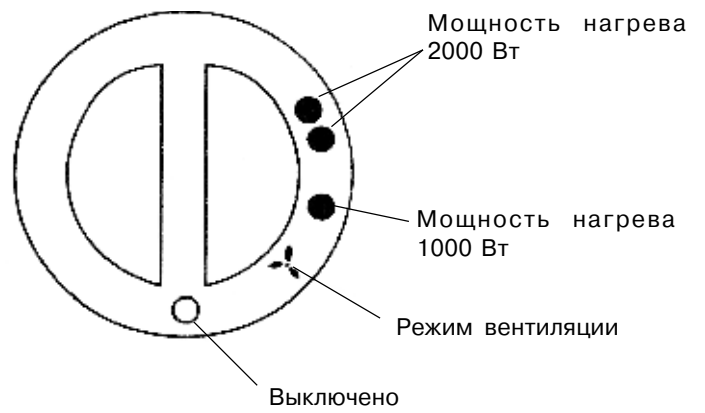


Рис. 4

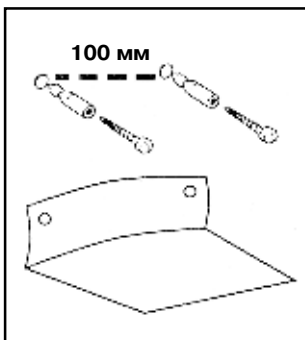


Рис. 3

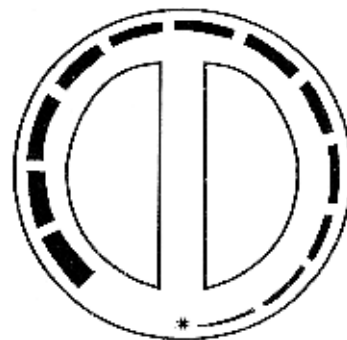


Рис. 5

ИНСТРУКЦИИ ПО ТЕХНИКЕ БЕЗОПАСНОСТИ

Тепловентилятор данной модели можно использовать только по назначению, то есть для дополнительного нагрева воздуха в помещении.

Перед подключением тепловентилятора необходимо убедиться в том, что напряжение питания в сети соответствует параметрам, указанным на идентификационной табличке, а именно 220 - 230 В (пер. ток), 50 Гц.

Всегда отключайте тепловентилятор, уходя из дома. Удостоверьтесь в том, что выключатель находится в позиции OFF-Выкл. (0).

Место расположение тепловентилятора должно удовлетворять следующим требованиям:

- не допускается размещение тепловентилятора рядом с легко воспламеняющимися веществами и объектами, мебелью и т.д.;
- в случае настенного монтажа не прикрепляйте тепловентилятор к деревянным и пластиковым поверхностям;
- категорически запрещается перекрывать входную и выходную воздушные решетки тепловентилятора: расстояние от выходного воздушного отверстия до препятствия должно составлять не менее 1 метра;
- тепловентилятор нельзя устанавливать непосредственно под электрическими розетками.

Не позволяйте детям и животным играть с тепловентилятором. Следует иметь в виду, что решетка выходного воздушного отверстия может нагреваться до температуры свыше 80 °С во время эксплуатации.

Запрещается загромождать входное и выходное воздушные отверстия и класть посторонние предметы на тепловентилятор.

Не эксплуатируйте тепловентилятор в помещениях, в которых возможна утечка взрывоопасных газов, а также во время использования легко воспламеняющихся растворов, лаков или клея.

Положение во время эксплуатации

- Во время эксплуатации тепловентилятор должен находиться строго в вертикальном положении.
- Тепловентиляторы имеют “Класс защиты 2” и, соответственно, не требуют заземления.

Выбор монтажной позиции

- Брызгозащищённое исполнение позволяет осуществлять настенный монтаж оборудования в ванных комнатах и других помещениях с повышенной влажностью. Крепление тепловентилятора к стене производится при помощи специального держателя, входящего в комплект оборудования. Монтаж должен выполняться в соответствии с местными стандартами и требованиями.
- Монтаж оборудования ни в коем случае нельзя выполнять в зонах, обозначенных на рисунке 1 стрелками.
- Не допускается размещение оборудования в пределах прямой досягаемости пользующегося душем или ванной.

Настенный монтаж

- При настенном монтаже тепловентилятора следует оставить свободные зазоры от стен, потолка и пола. Рекомендуемые зазоры приведены на рисунке 2.
- Просверлите в стене отверстия в соответствии с размерами, указанными на рисунке 3, вставьте в них дюбели.
- Крепление держателя тепловентилятора к стене производится при помощи дюбелей с винтами. Держатель располагается таким образом, чтобы его отверстия совпадали с отверстиями, просверленными в стене, после чего фиксируется при помощи 2-х винтов.
- Установите тепловентилятор на держателе, нажимайте на него, пока не услышите характерный щелчок, означающий, что тепловентилятор надежно зафиксирован.
- Для снятия тепловентилятора со стены вставьте отвертку в маленькое квадратное отверстие под тепловентилятором и, нажимая на нее, приподнимите устройство на себя.

Эксплуатация

- Тепловентилятор САСНОУ оснащён 4-х позиционным переключателем - "Выключено"/"Вентиляция"/"Мощность нагрева 1000 Вт"/"Мощность нагрева 2000 Вт" (рисунок 4) и регулятором термостата (рисунок 5).
- Выбор требуемого режима работы выполняется поворотом переключателя режимов (рис. 4) против часовой стрелки. Выберите желаемую мощность нагрева (●, ●●). Система управления также предусматривает режим вентиляции без нагрева, задание которого выполняется установкой переключателя режимов в положение ✪. На моделях MIDI SB загорается светоиндикатор "pilot".
- Поверните ручку термостата (Рис. 5) по часовой стрелке до включения тепловентилятора (при этом раздаётся характерный щелчок).

Управляемый термостатом тепловентилятор автоматически включается и выключается, обеспечивая поддержание температуры воздуха в помещении на заданном уровне. Значение выставленной температуры увеличивается при вращении регулятора термостата по часовой стрелке. Максимальная уставка составляет 35 °С, минимальная - приблизительно 5 °С.

ВНИМАНИЕ!

Регулятор термостата нельзя проворачивать, его вращение механически ограничено в положении, соответствующем максимальной уставке, после достижения которой регулятор можно поворачивать только против часовой стрелки, т.е. в сторону уменьшения уставки.

Переключатель режимов нельзя проворачивать, его вращение механически ограничено в положении, соответствующем максимальной уставке (2000 Вт), после достижения которой регулятор можно поворачивать только по часовой стрелке.

Особенности функционирования термостата

- Если температура в помещении превышает максимально задаваемую (35 °С), то тепловентилятор включаться не будет, пока фактическая температура в помещении не снизится.
- В случае низкой температуры в помещении (около 5°С и ниже) тепловентилятор будет работать непрерывно, пока воздух в помещении не прогреется.
- Для задания желаемой температуры необходимо повернуть ручку термостата по часовой стрелке до максимального положения и по достижении комфортной температуры, добиться выключения тепловентилятора (при этом раздаётся характерный щелчок), медленно поворачивая регулятор против часовой стрелки. Снова слегка поверните регулятор термостата по часовой стрелке. В дальнейшем температура

воздуха в помещении будет поддерживаться на заданном уровне.

При установке регулятора термостата в положение "антизаморозка" (режим минимального прогрева помещения), обозначаемого на шкале термостата знаком "✪", тепловентилятор будет поддерживать температуру в помещении на уровне 5°С.

Аварийный режим работы

Для обеспечения правильной и безопасной работы тепловентиляторы оснащаются тепловым выключателем, который срабатывает при аномальном повышении температуры, отключая прибор. Светоиндикатор "pilot" продолжает высвечиваться.

При возникновении такой ситуации рекомендуется:

- отключить тепловентилятор;
- устранить причину сбоя в работе или перегрева (например, препятствия перед воздухозаборным или воздухораспределительным отверстием);
- повторное включение тепловентилятора выполняется по прошествии достаточного для его охлаждения времени - приблизительно 15-20 минут.

Хранение силового кабеля

Тепловентиляторы этой модели имеют специальное отделение для хранения кабеля, что обеспечивает экономию свободного пространства в периоды, когда прибор не используется.

ВНИМАНИЕ! Вилка кабеля должна оставаться снаружи тепловентилятора (она может быть зафиксирована в специальном держателе).

Для обеспечения безопасной работы оборудования перед началом эксплуатации следует обязательно **ВЫТЯНУТЬ КАБЕЛЬ** питания из отделения для хранения.

Техническое обслуживание

- Тепловентилятор не требует особого технического обслуживания.
- Для поддержания работоспособности тепловентилятора следует периодически (по крайней мере 2 раза в год) удалять пылесосом пыль с воздухозаборной и воздухораспределительной решеток.
- Протирать корпус тепловентилятора следует тканью. Использование растворителей не допускается.
- Перед проведением любых профилактических работ прибор необходимо обесточить.
- В случае возникновения неисправностей обращайтесь к специалистам сервисной службы.
- Любые работы внутри прибора могут выполняться только квалифицированными специалистами.
- В случае необходимости для замены используется кабель типа 2*1 мм² H05VVH HAR