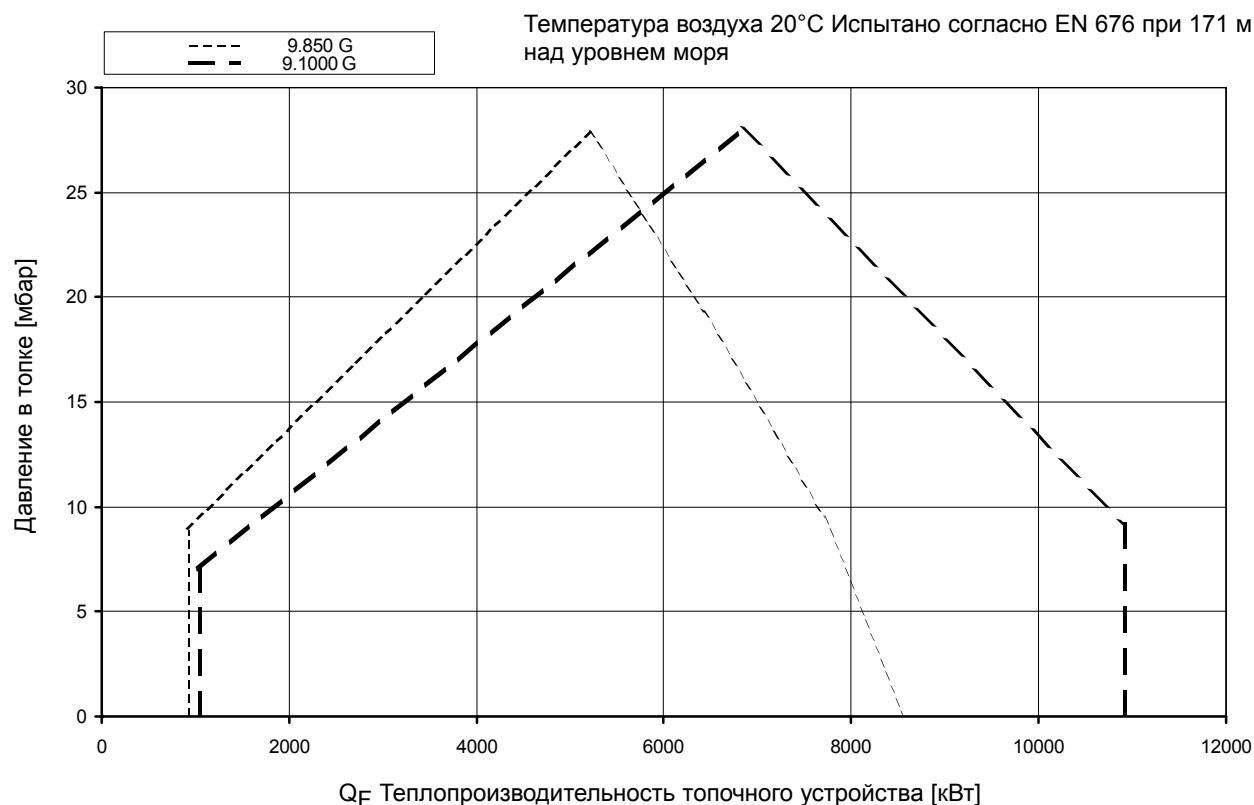


Технические данные	9.850 G-R	9.1000 G-R
Теплопроизводительность топочного устройства	922 – 8545 кВт	1030 – 10913 кВт
Режим эксплуатации	Регулируемый	Регулируемый
Топливо	Природный газ	Природный газ
Топочный автомат	LFL 1.3 / LFL 1.6 / LGK 16	LFL 1.3 / LFL 1.6 / LGK 16
Датчик пламени	QRA2 / QRA 2 / QRA 53	QRA2 / QRA 2 / QRA 53
Мотор вентилятора	400 / 690 В, 50 Гц 18,5 кВт, 35 А, 2800 мин <sup>-1</sup>	400 / 690 В, 50 Гц 22 кВт, 42,5 А, 2800 мин <sup>-1</sup>
Соединительный элемент газопровода	DN 150, PN 16	DN 150, PN 16
Газовый регулировочный клапан	DN 150, D 80-150 мм	DN 150, D 80-150 мм
Сервопривод	SQM 20/21	SQM 20/21
Трансформатор поджига	ZA 20 140 E21 / ZM 20-14	ZA 20 140 E21 / ZM 20-14
Запальное устройство	ZB 2	ZB 2
Вес	≈ 550 кг	≈ 550 кг

### Рабочая зона ЕК 9... G-R



# Описание горелки

## Размерный эскиз

### Режим эксплуатации

Автоматическая, регулируемая газовая горелка с наддувом. Проверена по DIN 4788 или по EN 676.

### Исполнение

Горелка готова к подключению при помощи подсоединенной клеммной колодки. Топочный автомат размещается в отдельном распределительном шкафу.

### Воздух для горения

Крыльчатка вентилятора с крутой характеристикой, для создания высокого нагнетательного давления. Свободный от пульсаций и стабильный режим работы возможен также и с бойлерами с высоким сопротивлением на стороне отходящих газов.

### Регулирование

- **на стороне газа:** регулирование количества топлива при помощи комбинированного регулятора с дисковым кулачком регулирующей газовой заслонки.

- **на стороне воздуха:** при помощи комбинированного регулятора путем воздействия через регулируемый дисковый кулачок на воздушную заслонку.

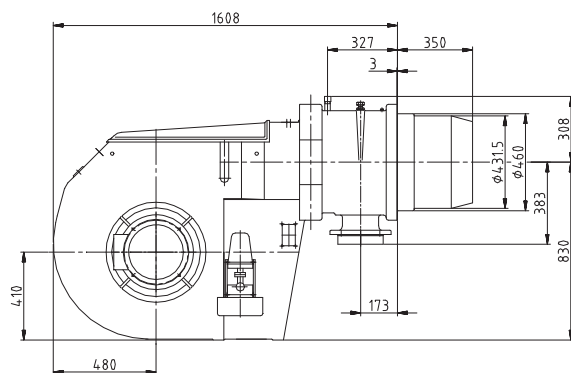
### Контроль

Контроль пламени при помощи ультрафиолетового контрольного устройства и проверенного топочного автомата. Контроль дутьевого воздуха при помощи дифференциального реле давления; при регулировании числа оборотов при помощи контроля числа оборотов.

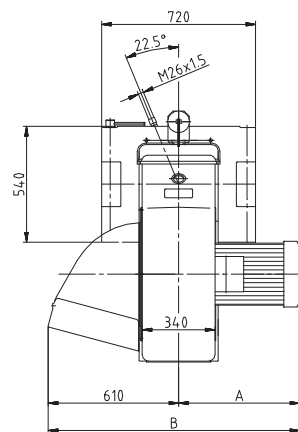
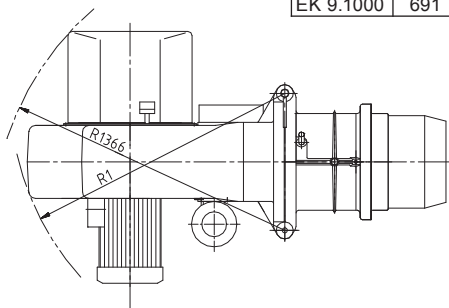
### Зажигание

Электрическое высоковольтное зажигание 2 x 7000 В, 80% ED, при помощи встроенной растопочной горелки.

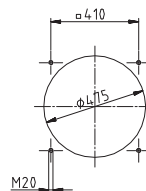
Размерный эскиз EK 9... G-R



Тип	A	B	R1
EK 9.850	567	1176	1283
EK 9.1000	691	1300	1346

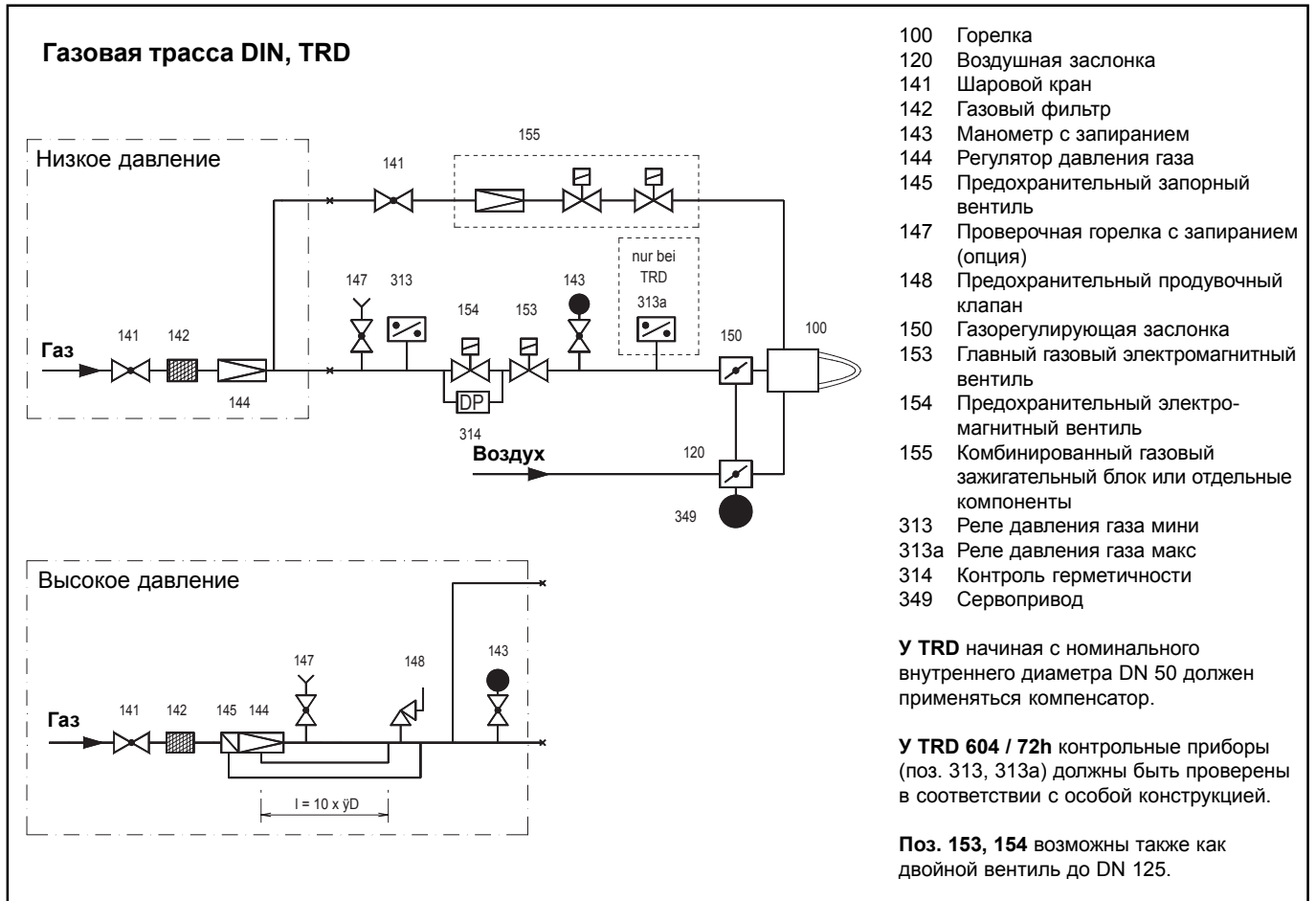


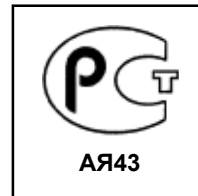
Размеры в присоединительной плите котла



# Газовые трассы

## Кривые потерь давления газа





We reserve the right to make technical changes to improve our products without prior notice.  
Мы сохраняем за собой право производить технические изменения без предварительного уведомления для того, чтобы улучшить нашу продукцию.

01 01 / 102.866.7294

ELCO ENERGY SYSTEMS LTD  
EXPORT DIVISION  
Thurgauerstrasse 23  
CH-8050 Zurich/Switzerland  
Phone +41/1/316 82 28  
Fax +41/1/312 42 64