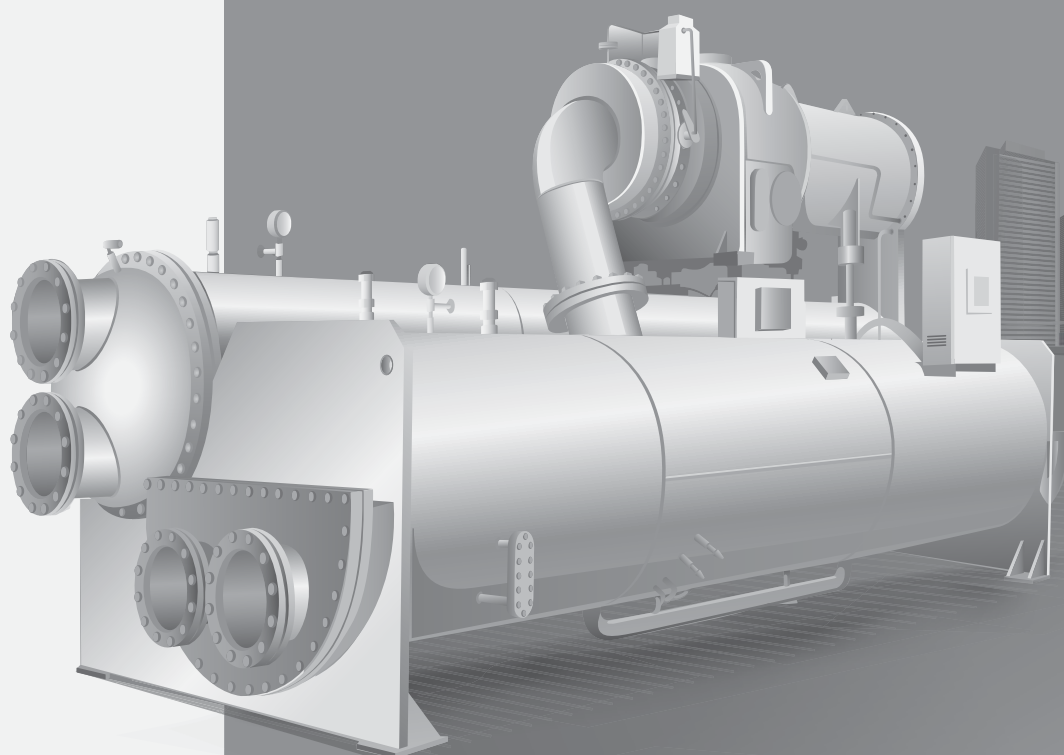




КАТАЛОГ ОБОРУДОВАНИЯ



СЕРИЯ

PROF

СИСТЕМЫ ХОЛОДОСНАБЖЕНИЯ

2 0 1 5

О МАРКЕ

Торговая марка **LESSAR** занимает особое положение на климатическом рынке России. Начиная с 2005 года **LESSAR** воплощает в жизнь стратегию комплексного подхода в производстве климатической техники, и на сегодняшний день предлагает максимально широкий спектр оборудования для систем кондиционирования, вентиляции и холодоснабжения. Концептуальные идеи и технические решения торговой марки **LESSAR** производятся международной группой партнеров в области инжиниринга, производства, маркетинга, дистрибуции, инсталляции и обслуживания инженерных систем.

LESSAR ВОПЛОЩАЕТ В ЖИЗНЬ СТРАТЕГИЮ КОМПЛЕКСНОГО ПОДХОДА В ПРОИЗВОДСТВЕ КЛИМАТИЧЕСКОЙ ТЕХНИКИ

Для производства оборудования **LESSAR** использует современные производственные площадки в 8 странах мира. Главные производственные площадки находятся в Европе: Германия, Италия, Россия, Швеция, Литва и Польша. Заводы в азиатском регионе расположены в Южной Корее и Китае. Принципы производства оборудования **LESSAR** предполагают применение самых передовых технологий климатической отрасли, использование комплектующих от мировых технологических лидеров, тотальный контроль качества сборки и многократные тестовые испытания систем с целью их адаптации под конкретные климатические рынки.

Предлагая универсальный продукт, **LESSAR** предоставляет своим клиентам широкие возможности для создания необходимого микроклимата. Частный заказчик может обеспечить комфорт и уют в своей квартире или загородном коттедже с помощью бытовых и полупромышленных кондиционеров, тепловых насосов, канальной вентиляции и компактных вентагрегатов. Целям профессиональных инженерных компаний и проектных институтов служит вся линейка промышленной техники **LESSAR** — от миничиллеров до абсорбционных холодильных машин, — и мощная номенклатура вентиляционного оборудования — от воздушно-отопительного оборудования до высокоэнергосберегающих центральных вентагрегатов самого различного исполнения (секционного, специального, подвесного) и назначения (медицинского, гигиенического и т. д.).

Для того, чтобы использование климатической техники **LESSAR** доставляло только положительные эмоции, существует комплексная инфраструктура информационно-технического сопровождения клиентов **LESSAR**. Высококвалифицированная служба технической поддержки, помогающая в разработке технических решений и оказывающая консультационную помощь, сеть профессиональных сервисных компаний—партнеров **LESSAR**, осуществляющих сервисное обслуживание, гарантийный и постгарантийный ремонт оборудования на всей территории России, маркетинговое сопровождение торговых партнеров и проведение тематических семинаров — все это направлено на то, чтобы помочь потребителям продукции **LESSAR** легко и с удовольствием создавать желанный микроклимат своего жизненного пространства.

ТОРГОВАЯ МАРКА LESSAR

СТРУКТУРА ТОВАРНОГО ПРЕДЛОЖЕНИЯ

Торговая марка **LESSAR** стратегически развивается в трех основных направлениях, называемых сериями, которые в совокупности охватывают весь спектр современного оборудования для систем кондиционирования, вентиляции и холодоснабжения.



HOME&
BUSINESS

LESSAR Home&Business представляет собой серию оборудования для обеспечения комфортного микроклимата в жилых и коммерческих помещениях относительно небольшой площади. В эту группу оборудования входят бытовые и полупромышленные сплит-системы, мультисплит-системы, тепловые насосы, мультизональные системы кондиционирования и аксессуары. Концептуальные основы LESSAR Home&Business — инновационные технологии и современный дизайн — предполагают не только решение задачи создания комфортных климатических условий для жизни и работы человека, но и гармоничное сочетание внутренних блоков с интерьером любого помещения.



PROF

Серия LESSAR PROF — промышленные системы кондиционирования и холодоснабжения, применяемые на объектах общественного и промышленного назначения самого широкого профиля. Данная серия оборудования включает в себя холодильные машины (чиллеры), фанкойлы, прецизионные кондиционеры, выносные конденсаторы, сухие охладители, компрессорно-конденсаторные блоки, крышные кондиционеры (руфтопы) и энергоэффективные абсорбционные чиллеры.

Оборудование серии LESSAR PROF соответствует высочайшим требованиям, предъявляемым к системам холодоснабжения. Новые технологии, применяемые в оборудовании LESSAR PROF, позволяют использовать его как на объектах со стандартной схемой кондиционирования, так и на объектах, где важна возможность рекуперации энергии, использования естественного охлаждения (free cooling), а также возможность круглогодичной бесперебойной работы с точным поддержанием параметров воздушной среды (прецизионное кондиционирование).



VENT

LESSAR Ventilation Alternatives — серия современного европейского оборудования для систем вентиляции. В данную группу входят центральные секционные вентагрегаты, бесканальные вентагрегаты, компактные вентагрегаты, тепловентиляторы, канальная вентиляция, элементы автоматики и аксессуары.

Качество и надежность вентиляционного оборудования LESSAR подтверждается европейскими сертификатами RLT (классы эффективности A и A+), ISO, TÜV SÜD, DGQ и LEED, и подходит как для проектов со стандартными требованиями к оборудованию, так и для проектов повышенного уровня сложности. Так, LESSAR представляет уникальные центральные вентиляционные агрегаты производства Германии, обладающие наивысшими параметрами энергоэффективности и практически универсальными возможностями в конфигурации вентагрегата.



LESSAR PROF

СИСТЕМЫ ХОЛОДОСНАБЖЕНИЯ



ФАНКОЙЛЫ



МОНОБЛОЧНЫЕ
МОДУЛЬНЫЕ
И МИНИ-ЧИЛЛЕРЫ



ЧИЛЛЕРЫ С ВОДЯНЫМ
ОХЛАЖДЕНИЕМ
КОНДЕНСАТОРА



ЧИЛЛЕРЫ С ВЫНОСНЫМ
ВОЗДУШНЫМ
КОНДЕНСАТОРОМ



ПРЕЦИЗИОННЫЕ
КОНДИЦИОНЕРЫ



АБСОРБЦИОННЫЕ
ЧИЛЛЕРЫ

СОВРЕМЕННЫЕ ТЕХНОЛОГИИ

Серия оборудования **LESSAR PROF** ориентирована на потребности профессиональных монтажных и эксплуатационных организаций, специализирующихся на обеспечении комфортных климатических условий и точном поддержании параметров воздуха на объектах самого разного назначения.

Оборудование серии **PROF** способно решать самые сложные задачи по созданию микроклимата в бизнес-центрах, офисных и крупных административно-бытовых зданиях, спортивных сооружениях и торгово-развлекательных комплексах, в системах кондиционирования и холодоснабжения предприятий металлургической, химической, машиностроительной, электронной и других отраслей промышленности.

Оборудование для систем холодоснабжения необходимо подбирать под каждую задачу индивидуально, исходя из технического задания на конкретный проект.

Технологии, применяемые в оборудовании для кондиционирования серии **LESSAR PROF**, позволяют использовать его как на объектах со стандартной схемой кондиционирования, так и на объектах с повышенными требованиями по энергоэффективности и точности поддержания параметров воздуха.

ПРОИЗВОДСТВО

Оборудование для систем промышленного кондиционирования серии **LESSAR PROF** изготавливается в разных частях света.

В Европе (Италия) производятся:

- чиллеры (холодильные машины);
- ККБ;
- прецизионные кондиционеры;
- выносные конденсаторы и сухие охладители.

В Азии (Китай, Южная Корея) производятся:

- модульные чиллеры;
- фанкойлы;
- ККБ;
- крышные кондиционеры (руфтопы);
- абсорбционные чиллеры (АБХМ).

СТАНДАРТЫ КАЧЕСТВА

Уровень доверия клиентов к оборудованию напрямую зависит от качества этого оборудования. **LESSAR** идет в ногу со временем и стремится производить технику, которая соответствует высочайшим требованиям и нормам, предъявляемым к совре-

менному климатическому оборудованию. Система контроля качества **LESSAR** гарантирует высокую надежность и соответствующие рабочие характеристики техники серии **PROF**.

РЕЗУЛЬТАТЫ

Специалисты **LESSAR** уделяют большое внимание производству систем холодоснабжения, поэтому оборудование **LESSAR PROF** прочно закрепилось на рынке климатической техники России и стран СНГ, и доля рынка продолжает увеличиваться с каждым годом. Десятки тысяч клиентов уже сегодня используют технику **LESSAR**, и количество ее потребителей неуклонно растет. Множество компаний применяет нашу технику на сотнях объектов различного уровня сложности: в квартирах и офисах, коттеджах и производственных цехах, гипермаркетах и торгово-развлекательных центрах. Мы признательны всем, кто остановил свой выбор на оборудовании торговой марки **LESSAR**, и в дальнейшем будем стараться делать все возможное, чтобы работа с этой техникой была для наших клиентов максимально удобной.

Объекты LESSAR PROF



«НИКОЛЬСКИЙ МОРСКОЙ СОБОР»

Кронштадт

Установленное оборудование:

чиллеры с выносным воздушным конденсатором LESSAR



Никольский Морской собор — православный собор, находящийся в Кронштадте. Построенный в 1913 году, собор был задуман как храм-памятник всем когда-либо погибшим морякам. Храм был закрыт во времена Советского Союза и в разное время в его здании располагались: Дом офицеров, кинотеатр, концертный зал.

В 2009 году было принято решение о восстановлении собора, а в 2013 году состоялось открытие и великое освящение собора. Для LESSAR огромная честь участие в проекте реставрации и восстановления собора.



ТОРГОВО-РАЗВЛЕКАТЕЛЬНЫЙ КОМПЛЕКС

«ПИТЕРЛЭНД»

Санкт-Петербург

Установленное оборудование:

абсорбционные чиллеры LESSAR

«ПИТЕРЛЭНД» — один из самых больших торгово-развлекательных центров Санкт-Петербурга с аквапарком.

Холодоснабжение комплекса осуществляется при помощи абсорбционных бромистолитиевых холодильных машин (АБХМ) торговой марки LESSAR. Выбор основного технологического оборудования обуславливался ограниченными возможностями по присоединению электрической мощности, а также наличием избытка горячей воды, поступающей от охлаждения газо-поршневых машин, и неиспользуемой в летнее время. В соответствии с этим использование абсорбционных чиллеров LESSAR общей холодопроизводительностью 4,5 МВт (3×1500 кВт) является оптимальным решением для данного объекта. При этом для выработки холодильной мощности в 1500 кВт одной холодильной машине требуется всего 3,8 кВт электроэнергии.



«МАКСИДОМ»

Сеть магазинов для ремонта и строительства, регионы России

На сегодняшний день сеть «Максидом» представлена девятью гипермаркетами в Санкт-Петербурге, Нижнем Новгороде и Казани. Модульные чиллеры LESSAR установлены на объектах сети в Санкт-Петербурге и Нижнем Новгороде.

ТОРГОВЫЕ

СЕТИ

Установленное

оборудование:

модульные

чиллеры LESSAR

«МАГНИТ»

Сеть магазинов, регионы России

Сеть магазинов «Магнит» — ведущая розничная сеть по торговле продуктами питания в России. Магазины розничной сети «Магнит» расположены более чем в 1700 населенных пунктах Российской Федерации. Модульные чиллеры LESSAR используются для обеспечения комфортных климатических условий в магазинах сети в Кирове, Вологде, Иваново, Тольятти и Ульяновске.

Объекты LESSAR PROF

МОДУЛЬНЫЕ ЧИЛЛЕРЫ СЕРИИ TECHNO COOL (Китай)

- ТЦ «Мачта», Пермь
- Фармацевтические склады, Пермь
- ТЦ «Рояль», Можга, Удмуртская республика
- МФЦ «Максус», Киров
- Технопарк, Сколково, Москва
- ТЦ «Арриба, Астрахань
- ФГУП Научно-исследовательский институт гигиены, Волгоград
- Кинотеатр «Киномакс», Волгоград
- Гостиница «Россия», Омск
- Ресторан Панорама, Омск
- ЗАО «Богучанский Алюминиевый Завод», Красноярский край
- «Тагилбанк», головной офис, Нижний Тагил
- Гостиница «Петровский Причал», Ростов-на-Дону
- Автоцентр Datsun, Ростов-на-Дону
- ТЦ «Бриз», Азов
- ОАО «Завод Элекон», Казань
- Сеть магазинов «Магнит», Киров, Вологда, Иваново, Тольятти, Ульяновск
- НПЗ «ЛУКОЙЛ-Пермнефтеоргсинтез», Пермь
- Пермский моторный завод, Пермь
- Уральский государственный театр эстрады, Екатеринбург
- ОАО «Германий», Красноярск
- НПО НИИИП «Новосибирский завод имени Коминтерна», Новосибирск
- Сеть отелей «Hilton», Киров
- Больница № 1, Тюмень
- Кремль, Великий Новгород
- Юго-Западная ТЭЦ, Санкт-Петербург
- Сеть отелей «Holiday Inn», Санкт-Петербург
- Гипермаркет «О'КЕЙ», Уфа
- Ледовый дворец «Ирендык», Сибай, Республика Башкортостан
- Ледовый дворец «Горняк», Учалы, Республика Башкортостан
- Сеть магазинов для ремонта и строительства «МАКСИДОМ», Санкт-Петербург, Нижний Новгород, Ростов-на-Дону
- Сеть магазинов для ремонта и строительства «CAS-TORAMA», Краснодар
- Спортивный комплекс «Манеж», Чебоксары
- Торговый Центр «Миллениуммебель», Казань
- Завод «Таттеплоизоляция», Казань

Модульные чиллеры Techno Cool с винтовыми компрессорами (376–1419 кВт)

- Пенсионный фонд России, Красноярск
- Проектный институт «Союзплодовощпроект», Краснодар
- ТЦ «Арриба», Астрахань
- ЦУМ, Киров
- ТРЦ «Арбат», Стерлитамак
- ЦОД, Хабаровск
- Ижевский электромеханический завод «Купол», Ижевск

ЧИЛЛЕРЫ LESSAR (Италия)

- ТЦ «Радуга», Пермь
- ДК «Нефтяник», Уфа
- Сеть киноцентров «КИНОСИТИ», Санкт-Петербург
- ТРК «Заневский каскад», Санкт-Петербург
- Никольский морской собор, Кронштадт
- Сеть гипермаркетов «ЛЕНТА», Санкт-Петербург
- Торговый комплекс, Ступино, Московская область
- Клиника «Кивач», Санкт-Петербург
- Перинатальный центр горбольницы № 2, Башкортостан
- ФГБУ «РНХИ им. А.Л. Поленова» Минздрава РФ, Санкт-Петербург

ПРЕЦИЗИОННЫЕ КОНДИЦИОНЕРЫ (Италия)

- Международный аэропорт, Белгород
- Офис компании «УЛЬТРАСТАР», Санкт-Петербург
- Здание Администрации, Ярославль
- Научно-производственное объединение «Сатурн», Рыбинск, Ярославская область
- Завод дорожных машин «АлапаевскДорМаш», Алапаевск
- Каменск-Уральский металлургический завод, Каменск-Уральский
- Целлюлозно-бумажный комбинат «Волга», Балахна, Нижегородская область

АБСОРБЦИОННЫЕ ЧИЛЛЕРЫ (Южная Корея)

- ТРК «Питерлэнд», Санкт-Петербург
- Ново-Салаватская ТЭЦ, Салават
- Центр по продаже автомобилей «Тойота центр», Астрахань

КОМПРЕССОРНО-КОНДЕНСАТОРНЫЕ БЛОКИ

- Завод Netrel, Ульяновск
- Детская поликлиника «Азино», Казань
- Здание Администрации, Ярославль
- Административно-деловой центр «НОЙДОРФ», Санкт-Петербург
- Сеть ресторанов KFC, Краснодар, Ижевск
- Гипермаркет «О'КЕЙ», Уфа
- ОАО «Воткинский завод», Воткинск
- Детский хоспис, Казань
- ТРК «Заневский каскад», Санкт-Петербург
- Фармацевтический завод «ДальХимФарм», Хабаровск
- Автосалон Mercedes Benz, Пермь

ФАНКОЙЛЫ

ЧИЛЛЕРЫ

ККБ

КРЫШНЫЕ
КОНДИЦИОНЕРЫ

ПРЕЦИЗИОННЫЕ
КОНДИЦИОНЕРЫ

ТЕПЛООБМЕННЫЕ
АППАРАТЫ

СУХИЕ ОХЛАДИТЕЛИ

Содержание

ВВЕДЕНИЕ	10
Обозначения, используемые в каталоге	10
Производственные площадки LESSAR Prof	11
ФАНКОЙЛЫ LESSAR	13
Маркировка фанкойлов	15
 Фанкойлы LSF-...KH22 настенные двухтрубные	16
 Фанкойлы LSF-...B1J22 кассетные однопоточные	18
 Фанкойлы LSF-...BE22C кассетные двухтрубные компактные	20
 Фанкойлы LSF-...BE42C кассетные четырехтрубные компактные	22
 Фанкойлы LSF-...BH22 кассетные двухтрубные	24
 Фанкойлы LSF-...BH42 кассетные четырехтрубные	26
 Фанкойлы LSF-...AE22 напольно-потолочные двухтрубные в корпусе	28
 Фанкойлы LSF-...AE22C напольно-потолочные двухтрубные без корпуса	30
 Фанкойлы LSF-E...DH22L(E) канальные низконапорные двухтрубные с DC-мотором вентилятора	32
 Фанкойлы LSF-E...DH42L канальные низконапорные четырехтрубные с DC-мотором вентилятора	34
 Фанкойлы LSF-E...DH22(E) канальные низконапорные двухтрубные с DC-мотором вентилятора	36
 Фанкойлы LSF-E...DH42 канальные низконапорные четырёхтрубные с DC-мотором вентилятора	38
 Фанкойлы LSF-...DG22(E) канальные низконапорные двухтрубные	40
 Фанкойлы LSF-...DG42 канальные низконапорные четырёхтрубные	42



Фанкойлы **LSF-...DD22H(E)**
канальные средненапорные
двухтрубные..... 44

Запорно-регулирующие узлы ЗРУ-Р
для самостоятельной сборки..... 46

Запорно-регулирующие узлы ЗРУ-С в сборе..... 48

3-ходовой клапан с приводом

Аксессуары

ЧИЛЛЕРЫ LESSAR

Маркировка чиллеров

Чиллеры LESSAR серии Techno Cool

Чиллеры серии Techno Cool моноблочные со встроенным гидромодулем..... 60



Чиллеры **LUC-EHAA...C(D)AP**
моноблочные со встроенным
гидромодулем и с компрессором
DC-инвертор..... 62



Чиллеры **LUC-F(R)HAA...C(D)AP**
моноблочные постоянной
производительности
со встроенным гидромодулем



Чиллеры **LUC-FHDA...CAP**
моноблочные
со встроенным гидромодулем



Чиллеры **LUC-F(D)HDA30CAP**
моноблочные
со встроенным гидромодулем

Чиллеры серии Techno Cool с выносным воздушным конденсатором



Чиллеры **LUC-SSAR...CX**
с выносным воздушным конденсатором
с винтовыми компрессорами

Чиллеры серии Techno Cool модульные с воздушным конденсатором со спиральными компрессорами



Чиллеры **LUC-DHMA...CAW**
модульные с воздушным конденсатором
переменной производительности



Чиллеры **LUC-FHDA...CAW**
модульные с воздушным конденсатором
постоянной производительности

Чиллеры серии Techno Cool модульные с воздушным конденсатором с винтовыми компрессорами 84



Чиллеры **LUC-SSA(D)A...CXH**
модульные с воздушным конденсатором
с винтовым компрессором 86

Чиллеры серии Techno Cool с водяным охлаждением конденсатора с винтовыми компрессорами 88



Чиллеры **LUC-SSA(D)W...CXF**
с водяным охлаждением конденсатора
с винтовыми компрессорами 90

Чиллеры серии Techno Cool с водяным охлаждением конденсатора с центробежными компрессорами одноступенчатого сжатия 92



Чиллеры **LUC-CSAW...CXF**
с водяным охлаждением конденсатора
с центробежными компрессорами
одноступенчатого сжатия..... 94

Чиллеры серии Techno Cool с водяным охлаждением конденсатора с центробежными компрессорами двухступенчатого сжатия 96



Чиллеры **LUC-CSTW...BXM**
с водяным охлаждением конденсатора
с центробежными компрессорами
двухступенчатого сжатия 98

Чиллеры LESSAR 100

Чиллеры с выносным воздушным конденсатором . 104



Чиллеры **LUC-RAK.A**
с выносным воздушным конденсатором
со спиральными компрессорами 106



Чиллеры **LUC-RAK.A**
с выносным воздушным конденсатором
с винтовыми компрессорами 112

Чиллеры моноблочные с функцией Free cooling (естественное охлаждение)..... 116



Чиллеры **LUC-RAK.E/FC**
моноблочные
с воздушным конденсатором
со спиральным компрессором
с системой Free cooling 118



Чиллеры **LUC-RAK.E/FC**
моноблочные
с воздушным конденсатором
с винтовыми компрессорами
с системой Free cooling 120

Чиллеры моноблочные с воздушным охлаждением конденсатора 124



Чиллеры **LUC-RAK.E**
моноблочные
с воздушным конденсатором
со спиральными компрессорами 126



Чиллеры **LUC-RAK.E**
моноблочные
с воздушным конденсатором
с винтовыми компрессорами 134



Чиллеры **LUC-RAK.E/PC**
моноблочные
с воздушным конденсатором
со спиральными компрессорами
и тепловым насосом 138



Чиллеры **LUC-RAK.C**
моноблочные
с воздушным конденсатором
со спиральными компрессорами
и ЕС-вентилятором 144



Чиллеры **LUC-RAK.C/PC**
моноблочные
с воздушным конденсатором со
спиральным компрессором
и ЕС-вентиляторами
и тепловым насосом 150

Чиллеры с водяным охлаждением конденсатора с функцией Free cooling (естественное охлаждение) 156



Чиллеры **LUC-RAK.W/FC**
с водяным охлаждением конденсатора
со спиральными компрессорами
с системой Free cooling 158

Чиллеры с водяным охлаждением конденсатора .. 162



Чиллеры **LUC-RAK.W**
с водяным охлаждением конденсатора
со спиральными компрессорами 164



Чиллеры **LUC-RAK.W**
с водяным охлаждением конденсатора
с винтовыми компрессорами 170



Чиллеры **LUC-RAK.W/PC**
с водяным охлаждением конденсатора
со спиральными компрессорами
и тепловым насосом 172



Чиллеры **LUC-RAK.W/PC**
с водяным охлаждением конденсатора
с винтовыми компрессорами
и тепловым насосом 178

Гидравлические насосные модули 182

Рекомендуемые компоненты для сборки гидравлических насосных модулей 184

ФАНКОИЛЫ

ЧИЛЛЕРЫ

ККБ

КРЫШНЫЕ
КОНДИЦИОНЕРЫ

ПРЕЦИЗИОННЫЕ
КОНДИЦИОНЕРЫ

ТЕПЛООБМЕННЫЕ
АППАРАТЫ

СПРАВОЧНАЯ
ИНФОРМАЦИЯ

Содержание

КОМПРЕССОРНО-КОНДЕНСАТОРНЫЕ БЛОКИ 187



Компрессорно-конденсаторные блоки **LUQ-C...A** 188



Блоки наружные **LUE-...TC2/LUE-...C2/LUE-...C4** компрессорно-конденсаторные с воздушным охлаждением конденсатора 190

КРЫШНЫЕ КОНДИЦИОНЕРЫ 193

Маркировка крышных кондиционеров 195



Крышные кондиционеры **LUR-FA(D)...HC14A(E)** 196



Крышные кондиционеры **LUR-FA(D)...HH14A** 198

ПРЕЦИЗИОННЫЕ КОНДИЦИОНЕРЫ 201

Маркировка прецизионных кондиционеров 202

Описание прецизионных кондиционеров 203

Принцип работы прецизионных кондиционеров **LSP-BXK.O** и **LSP-BXK.U** 210



Блоки внутренние **LSP-BXK** сплит-систем прецизионных с выносным воздушным конденсатором и ЕС-вентиляторами 214



Блоки внутренние **LSP-BXK** сплит-систем прецизионных с выносным воздушным конденсатором и центробежными вентиляторами 216

Принцип работы прецизионных кондиционеров **LSP-AXK.O** и **LSP-AXK.U** 218



Блоки внутренние **LSP-AXK** сплит-систем прецизионных с водяным охлаждением конденсатора и ЕС-вентиляторами 220



Блоки внутренние **LSP-AXK** сплит-систем прецизионных с водяным охлаждением конденсатора и центробежными вентиляторами 222

Принцип работы прецизионных кондиционеров **LSP-CWK.O** и **LSP-CWK.U** 224



Блоки внутренние **LSP-CWK** сплит-систем прецизионных на охлажденной воде с ЕС-вентиляторами 226



Блоки внутренние **LSP-CWK** сплит-систем прецизионных на охлажденной воде с центробежными вентиляторами 228

Принцип работы прецизионных кондиционеров **LSP-XWK.U** 230



Блоки внутренние **LSP-XWK** сплит-систем прецизионных на охлажденной воде большой производительности с ЕС-вентиляторами 232

Блоки наружные LUE-CTK.E и LUE-CTK.C воздушные конденсаторы сплит систем прецизионных 234



Блоки наружные **LUE-CTK.E** воздушные конденсаторы сплит систем прецизионных с осевыми вентиляторами 236



Блоки наружные **LUE-CTK.C** воздушные конденсаторы сплит систем прецизионных с ЕС-вентилятором 238

ТЕПЛООБМЕННЫЕ АППАРАТЫ 241

Воздушные конденсаторы LESSAR 242

Маркировка воздушных конденсаторов 243



Конденсаторы воздушные **LUE-K** с осевыми вентиляторами или с ЕС-вентиляторами 244



Конденсаторы воздушные **LUE-JK** с осевыми вентиляторами или с ЕС-вентиляторами 245



Конденсаторы воздушные **LUE-TMK** микроканальные с осевыми вентиляторами или с ЕС-вентиляторами 246



Конденсаторы воздушные **LUE-JMK** микроканальные с осевыми вентиляторами или с ЕС-вентиляторами 247

Сухие охладители LESSAR 248

Маркировка сухих охладителей 249



Сухие охладители **LUE-W/LUE-G** с осевыми вентиляторами или с ЕС-вентиляторами 250
























Сухие охладители **LUE-S/LUE-J** с осевыми вентиляторами или с ЕС-вентиляторами 251

Опции для воздушных конденсаторов и сухих охладителей LESSAR 252

СПРАВОЧНАЯ ИНФОРМАЦИЯ	263	Габаритные размеры	306
Таблицы холодопроизводительности настенных двухтрубных фанкойлов	264	Модульные чиллеры со спиральными компрессорами.....	306
Таблицы холодопроизводительности кассетных двухтрубных однопоточных фанкойлов	265	Крышные кондиционеры	308
Таблицы холодопроизводительности кассетных двухтрубных компактных фанкойлов	266	Прецизионные кондиционеры с ЕС-вентиляторами	313
Таблицы холодопроизводительности кассетных четырехтрубных компактных фанкойлов.....	268	Прецизионные кондиционеры с центробежными вентиляторами (AS).....	321
Таблицы холодопроизводительности кассетных двухтрубных фанкойлов	269	Дополнительные аксессуары	329
Таблицы холодопроизводительности кассетных четырехтрубных фанкойлов	272		
Таблицы холодопроизводительности напольно-потолочных двухтрубных фанкойлов (в корпусе и без корпуса)	275		
Таблицы холодопроизводительности канальных двухтрубных фанкойлов с DC-мотором вентилятора	278		
Таблицы холодопроизводительности канальных четырехтрубных фанкойлов с DC-мотором вентилятора	282		
Таблицы холодопроизводительности канальных низконапорных двухтрубных фанкойлов	286		
Таблицы холодопроизводительности канальных низконапорных четырехтрубных фанкойлов	289		
Таблицы холодопроизводительности канальных средненапорных двухтрубных фанкойлов.....	293		
Таблицы холодопроизводительности компрессорно-конденсаторных блоков с воздушным охлаждением конденсатора	297		
Таблицы холодопроизводительности мини-чиллеров со встроенным гидромодулем LUC-EHAA...D(C)AP	298		
Таблицы теплопроизводительности мини-чиллеров со встроенным гидромодулем LUC-EHAA...D(C)AP	299		
Таблицы холодопроизводительности мини-чиллеров со встроенным гидромодулем LUC-FHAA...D(C)AP	300		
Таблицы теплопроизводительности мини-чиллеров со встроенным гидромодулем LUC-FHAA...D(C)A	302		
Таблицы холодопроизводительности модульных чиллеров с винтовым компрессором	304		

Введение

ОБОЗНАЧЕНИЯ, ИСПОЛЬЗУЕМЫЕ В КАТАЛОГЕ

 R407C	Хладагент R407C		Возможность низкошумного исполнения
 R410A	Хладагент R410A	 DC	Вентилятор с DC-электродвигателем
 R134a	Хладагент R134a		Центробежный вентилятор
 H ₂ O	Хладагент — вода		Осевой вентилятор
	Спиральный компрессор	 FREE COOLING	Естественное охлаждение
	Ротационный компрессор		Модульная система холодоснабжения
	Винтовой компрессор		Групповой контроль
	Центробежный компрессор	 kW	Энергоэффективная система
	Охлаждение		
	Нагрев		
	Охлаждение/нагрев		
	Низкотемпературный комплект		
	2-трубный фанкойл		
	4-трубный фанкойл		
 EC МОТОР	Вентилятор с электронно-коммутируемым мотором (EC)		

Производственные площадки LESSAR Prof



КИТАЙ

Оборудование LESSAR серии PROF — а именно: фанкойлы, мини-чиллеры, модульные чиллеры, компрессорно-конденсаторные блоки и чиллеры большой холодопроизводительности на базе винтовых и центробежных компрессоров, — изготавливается на заводах крупнейшего в мире производителя климатической техники, штаб-квартира которого расположена в Китае. Ресурсы компании впечатляют: занимаемая территория — более 750 000 м², 200 производственных линий, 40 000 сотрудников. Все это позволяет выпускать около 30 млн. единиц климатической техники и экспортировать ее более чем в 150 стран мира. Научно-исследовательский центр, включающий в себя 89 лабораторий, занимается разработкой и внедрением самых передовых технологий, а также осуществляет постоянный контроль качества выпускаемой продукции.



ИТАЛИЯ

Производство в Италии состоит из двух основных заводов: один производит холодильные машины и прецизионные кондиционеры, другой – теплообменные аппараты, а именно выносные конденсаторы и сухие охладители.

Завод, производящий чиллеры, прецизионные кондиционеры и ККБ под маркой LESSAR, осуществляет свою деятельность с 1963 года. Все оборудование отвечает европейским стандартам качества, экологичности и энергоэффективности. Оборудование адаптировано для работы в климатических условиях России и стран СНГ. Система управления качеством соответствует нормам ISO 9001. Ежегодно предприятие инвестирует часть своего оборота в исследования и разработки, что позволяет удерживать лидирующие позиции на высококонкурентном рынке.



Завод, производящий выносные конденсаторы и сухие охладители под маркой LESSAR, был основан в 1991 году. В состав предприятия входят несколько производственных площадок общей площадью более 25 тыс. кв.м. Ассортимент продукции постоянно расширяется, внедряются новые технологии и разработки. Теплообменники с современной микроканальной технологией производятся на автоматической линии, что обеспечивает высокое качество продукции. Все стадии производства от начала разработки, процесса изготовления и до продажи соответствуют высоким стандартам, что подтверждается сертификатами ISO 9001 и ISO 14001.



ЮЖНАЯ КОРЕЯ

На сегодняшний день производством бромистолитиевых абсорбционных чиллеров занимаются всего несколько компаний в мире. Стоит отметить, что изготовление такого класса холодильных машин требует высокой квалификации персонала, современной сборочной линии, наличия исследовательского и испытательного центров, а также строгого контроля качества. На одном из таких заводов, расположенных в Южной Корее, осуществляется производство высокоэффективных абсорбционных чиллеров LESSAR.

ФАНКОЙЛЫ

ЧИЛЛЕРЫ

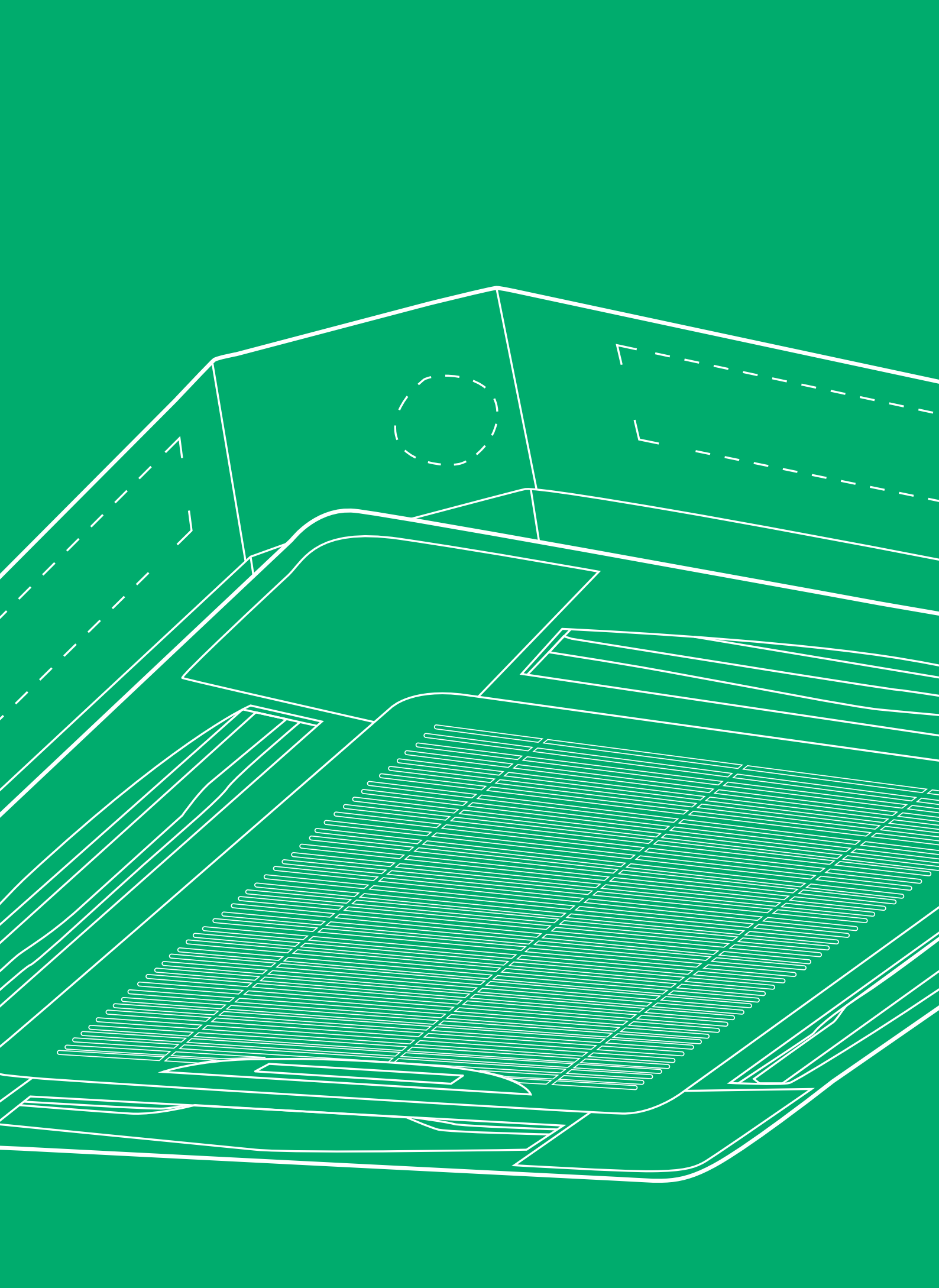
ККБ

КРЫШНЫЕ
КОНДИЦИОНЕРЫ

ПРЕЦИЗИОННЫЕ
КОНДИЦИОНЕРЫ

ТЕПЛООБМЕННЫЕ
АППАРАТЫ

СПРАВОЧНАЯ
ИНФОРМАЦИЯ



LESSAR серия PROF

Фанкойлы

Технические характеристики



Фанкойлы LESSAR

Следуя принципу постоянного развития с ориентацией на потребности рынка, **LESSAR** продолжает развивать модельный ряд двухтрубных и четырехтрубных фанкойлов. Фанкойлы **LESSAR** — это высокоэффективные блоки системы централизованного кондиционирования воздуха типа «чиллер-фанкойл», с отличными функциональными характеристиками и с низким уровнем шума. Современный дизайн позволяет вписать их практически в любой интерьер.

КОД ПРОИЗВОДИТЕЛЬНОСТИ

МОДЕЛЬ	150	200	250	300	400	450	500	600	750	800	850	900	950	1000	1200	1400	1500	1600	1800	2200	
ФАНКОЙЛЫ НАСТЕННЫЕ LSF-...KH22 			■	■	■		■	■													
ФАНКОЙЛЫ КАССЕТНЫЕ ОДНОПОТОЧНЫЕ 2-ТРУБНЫЕ LSF-...B1J22  NEW				■	■																
ФАНКОЙЛЫ КАССЕТНЫЕ КОМПАКТНЫЕ 2-ТРУБНЫЕ LSF-...BE22C 				■	■		■														
ФАНКОЙЛЫ КАССЕТНЫЕ КОМПАКТНЫЕ 4-ТРУБНЫЕ LSF-...BE42C 				■	■		■														
ФАНКОЙЛЫ КАССЕТНЫЕ 2-ТРУБНЫЕ LSF-...BH22 								■	■		■		■		■				■		
ФАНКОЙЛЫ КАССЕТНЫЕ 4-ТРУБНЫЕ LSF-...BH42 								■	■		■		■		■				■		
ФАНКОЙЛЫ НАПОЛЬНО-ПОТОЛОЧНЫЕ 2-ТРУБНЫЕ LSF-...AE22, LSF-...AE22C 	■		■	■	■	■	■	■				■									
ФАНКОЙЛЫ КАНАЛЬНЫЕ 2-ТРУБНЫЕ LSF-...DG22(E)  NEW		■		■	■		■	■			■										
ФАНКОЙЛЫ КАНАЛЬНЫЕ 4-ТРУБНЫЕ LSF-...DG42(E)  NEW		■		■	■		■	■			■			■	■	■					
ФАНКОЙЛЫ КАНАЛЬНЫЕ 2-ТРУБНЫЕ LSF-E...DH22(L)(E) с DC-мотором вентилятора 		■		■	■		■	■			■			■	■						
ФАНКОЙЛЫ КАНАЛЬНЫЕ 4-ТРУБНЫЕ LSF-E...DH42(L) с DC-мотором вентилятора 		■		■	■		■	■			■			■	■						
ФАНКОЙЛЫ СРЕДНЕНАПОРНЫЕ КАНАЛЬНЫЕ LSF-...DD22H(E) 										■				■	■	■			■	■	■

NEW

В новом сезоне **LESSAR** представляет следующие обновления модельного ряда фанкойлов:

- Кассетные однопоточные фанкойлы В1J22, которые благодаря конструктивным изменениям обладают улучшенными характеристиками и уменьшенной высотой, что позволяет применять их в условиях ограниченного пространства, а использование однопоточного распределения воздушного потока позволяет размещать фанкойлы вблизи углов и стен помещения.
- Модельный ряд канальных двухтрубных фанкойлов DG22(E) увеличился на одну модель LSF-800DG22 (8,2 кВт).
- В модельном ряду канальных четырехтрубных фанкойлов DG42(E) три самых производительных модели теперь могут обеспечить внешнее статическое давление 50 Па вместо 30 Па.
- Обновились комплекты запорно-регулирующих узлов для фанкойлов. Теперь есть варианты как для самостоятельной сборки (ЗРУ-Р), так и в сборе (ЗРУ-С). Производство Россия.
- Появилась возможность поставки с фанкойлом комплекта LZ-V2(4), состоящего из клапана и

привода, для тех, кто хочет получить менее укомплектованный, но более дешевый вариант.

По-прежнему пользуются широким спросом следующие модели фанкойлов:

- Настенные фанкойлы серии KH22 с новым эстетичным и привлекательным дизайном и встроенным запорно-регулирующим узлом.
- Кассетные компактные и стандартные фанкойлы серий VE22C, VE42C, VH22 и VH42 с 7-сторонним (270°) распределением воздушного потока, что позволяет распределять обработанный воздух равномерно по всему помещению.
- Канальные фанкойлы с DC-мотором вентилятора серий E...DH22 и E...DH42 позволяют снизить уровень энергопотребления, а также могут использоваться в гостиницах и отелях за счет низкого уровня шума и компактности.
- Напольно-потолочные фанкойлы серии AE22, пришедшие на смену напольным фанкойлам, которые можно размещать как на полу, так и на потолке; при этом струя обработанного воздуха подается вдоль стены или вдоль потолка, избегая прямого попадания потока воздуха на человека.

МАРКИРОВКА ФАНКОЙЛОВ

L S F — E 300 D H 4 2 L E

- | | | | | |
|---|-------|-----------------------------------|----|--------------------------------------|
| 1 | L | — торговая марка LESSAR | 8 | Тип системы |
| 2 | S | — внутренний блок | 2 | — 2-трубная система |
| 3 | F | — фанкойл | 4 | — 4-трубная система |
| 4 | E | — с DC-мотором вентилятора | 9 | Тип электропитания |
| 5 | 300 | Код производительности | 2 | — 220В / 50 Гц / 1 фаза |
| 6 | D H | Тип блока | 4 | — 380В / 50 Гц / 3 фазы |
| | K | — настенный | 10 | C — компактная модель/скрытая модель |
| | B | — кассетный | | H — средненапорная модель |
| | D | — канальный | | L — низконапорная модель (12 Па) |
| | A | — напольный и напольно-потолочный | 11 | E — электроподогрев (опция) |
| 7 | E 300 | Модельный ряд | | |
| | B | — модельный ряд 2007 | | |
| | C | — модельный ряд 2008 | | |
| | D | — модельный ряд 2009 | | |
| | E | — модельный ряд 2010 | | |
| | F | — модельный ряд 2011 | | |
| | G | — модельный ряд 2012 | | |
| | H | — модельный ряд 2013 | | |
| | J | — модельный ряд 2014 | | |

ФАНКОЙЛЫ

ЧИЛЛЕРЫ

ККБ

КРЫШНЫЕ
КОНДИЦИОНЕРЫПРЕЦИЗИОННЫЕ
КОНДИЦИОНЕРЫТЕПЛООБМЕННЫЕ
АППАРАТЫСПРАВОЧНАЯ
ИНФОРМАЦИЯ

ФАНКОЙЛЫ LSF-...KH22

НАСТЕННЫЕ ДВУХТРУБНЫЕ



Пульт управления
LZ-UPW4
проводной
(в комплекте)



Пульт управления
LZ-KDP
беспроводной
(опция)



Таймер
LZ-UPTW
недельный
(опция)



Пульт управления
LZ-UPW3
центральный
(опция)

Описание систем управления — на стр. 51–53.

Обновленный эстетичный дизайн корпуса позволяет настенному фанкойлу с легкостью найти себе место в помещении с любым интерьером, а встроенные запорно-регулирующий узел и сетевой модуль существенно упростят монтаж и сэкономят время на установку.

Особенности

- Эстетичный дизайн корпуса.
- Сдвоенные жалюзи обеспечивают равномерное распределение воздушного потока.
- Радиальный вентилятор для большей эффективности и низкого уровня шума.
- Легкая конструкция и простая система крепления.
- Встроенный запорно-регулирующий узел.
- Легкосъемный воздушный фильтр.
- Встроенный сетевой модуль.
- Возможность группового контроля (до 64 фанкойлов с одного пульта LZ-UPW3).
- Информационный LED-дисплей.
- Возможность работы в системе BMS по сетевому протоколу ModBus RTU (подробнее на стр. 52–53).

Опции

- Пульт управления LZ-KDP беспроводной
- Пульт управления LZ-UPW3 центральный
- Таймер LZ-UPTW недельный

Технические характеристики

Фанкойл LSF-		250KH22	300KH22	400KH22	500KH22	600KH22
ХОЛОДОПРОИЗВОДИТЕЛЬНОСТЬ	кВт	2,63	2,97	3,28	4,25	5
ТЕПЛОПРОИЗВОДИТЕЛЬНОСТЬ	кВт	3,36	3,91	4,37	5,81	6,7
Потребляемая мощность	Вт	24	37	40	50	66
Расход воды	л/ч	452	511	564	731	860
Гидравлическое сопротивление	кПа	29,4	35,6	43,5	31,8	42,5
Электропитание	ф./В/Гц	1 / 220 / 50				
Объем рециркулируемого воздуха	м³/ч	425	510	680	850	1020
Максимальное рабочее давление воды	МПа	1,6				
ВНУТРЕННИЙ БЛОК						
Размеры (Ш×В×Г)	мм	915 × 290 × 237			1073 × 316 × 240	
Упаковка (Ш×В×Г)	мм	1020 × 390 × 315			1180 × 415 × 315	
Масса нетто/брутто	кг	13 / 16,3		13,3 / 16,7		15,8 / 19,4
Уровень шума	дБ(А)	30	35	37	39	40
СОЕДИНИТЕЛЬНЫЕ ТРУБЫ						
Вход воды	дюйм				ВР 3/4" тип G	
Выход воды	дюйм				ВР 3/4" тип G	
Отвод конденсата	мм	гофрированная п/э труба Ø20				
ЗАПОРНО-РЕГУЛИРУЮЩИЙ УЗЕЛ		встроенный				

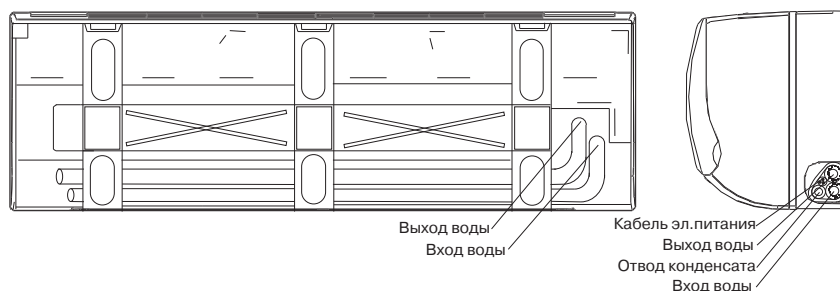
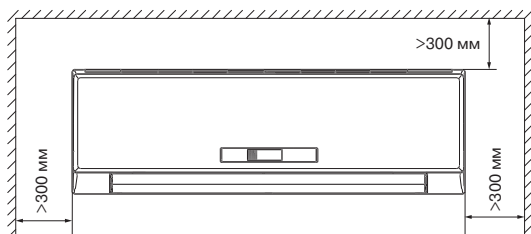
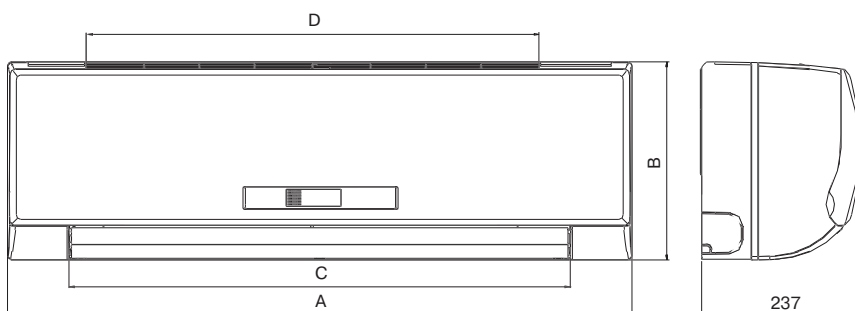
Примечания

- Все данные предоставлены при нормальном атмосферном давлении воздуха.
- Значения холодопроизводительности даны при условиях:
 - температура воздуха на входе 27 °С по сухому термометру;
 - температура воздуха на входе 19 °С по влажному термометру;
 - температура воды на входе/выходе 7/12 °С.
 (См. таблицу холодопроизводительности на стр. 264–265.)

- Шумовые данные получены замером в беззвонной комнате.
- Значения теплопроизводительности даны при условиях:
 - температура воздуха на входе 20 °С по сухому термометру;
 - температура воды на входе 50 °С;
 - расход воды и воздуха такой же, как в режиме охлаждения.
- Максимальная температура горячей воды на входе 70 °С.

Габаритные размеры

МОДЕЛЬ	A	B	C	D	E
LSF-250KH22	915	290	732	663	237
LSF-300KH22	915	290	732	663	237
LSF-400KH22	915	290	732	663	237
LSF-500KH22	1073	316	892	813	240
LSF-600KH22	1073	316	892	813	240



Изготовитель оборудования оставляет за собой право вносить изменения в конструкцию, внешний вид и технические характеристики без предварительного уведомления.

ФАНКОЙЛЫ LSF-...B1J22

КАССЕТНЫЕ ОДНОПОТОЧНЫЕ

NEW



Пульт управления
LZ-UPW4
проводной
(в комплекте)



Пульт управления
LZ-KDP
беспроводной
(опция)



Пульт управления
LZ-UPW3
центральный
(опция)



Контроллер
LZ-UDNW
(опция)

Описание систем управления — на стр. 51–53.

Обновленные кассетные однопоточные фанкойлы предназначены для установки в помещениях с подвесными потолками. Благодаря конструктивным изменениям данная модель однопоточного фанкойла обладает улучшенными характеристиками и уменьшенной высотой, что дает возможность ее использования в условиях ограниченного пространства, а использование однопоточного распределения воздушного потока позволяет размещать фанкойлы вблизи углов и стен помещения. Обновленная модель легко впишется практически в любой интерьер благодаря современному дизайну панели.

Особенности

- Обновленный дизайн панели.
- Автоматические жалюзи обеспечивают равномерное распределение воздуха в помещении.
- Компактная конструкция.
- Возможность установки в углах помещений в непосредственной близости от стен.
- Быстрое охлаждение или нагрев за счет однонаправленного потока воздуха.
- Новый сверхтонкий корпус.
- Простая система крепления.
- Прекрасно подходит для установки в помещениях малой площади.
- Встроенный дренажный насос; высота подъема воды — 750 мм.
- Фильтр съемный воздушный для быстрого и простого обслуживания.
- Функция сохранения последних настроек в случае перебоев с электроэнергией (AutoRestart).
- Возможность группового контроля (управление до 64 фанкойлами с одного пульта LZ-UPW3).
- Возможность работы в системе BMS по сетевому протоколу ModBus RTU (подробнее на стр. 52–53).

Опции

- Пульт управления LZ-KDP беспроводной
- Контроллер LZ-UDNW
- Пульт управления LZ-UPW3 центральный

Технические характеристики

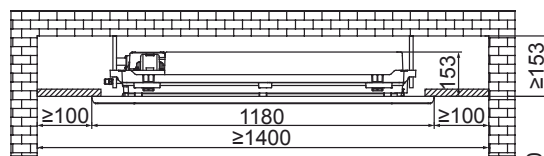
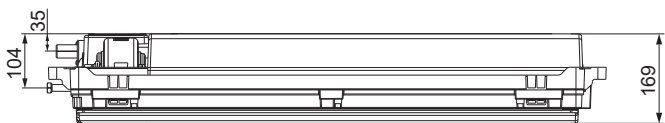
Фанкойл LSF-		300B1J22	400B1J22
ХОЛОДОПРОИЗВОДИТЕЛЬНОСТЬ	кВт	3,04	3,79
ТЕПЛОПРОИЗВОДИТЕЛЬНОСТЬ	кВт	5,13	6,41
Потребляемая мощность	Вт	32	57,5
Расход воды	л/ч	520	650
Гидравлическое сопротивление	кПа	14	20
Электропитание	ф./В/Гц	1 / 220 / 50	
Объем рециркулируемого воздуха	м³/ч	500	630
Максимальное рабочее давление воды	МПа	1,6	
ВНУТРЕННИЙ БЛОК			
Размеры (Ш×В×Г)	мм	1053×170×425	
Упаковка (Ш×В×Г)	мм	1155×245×490	
Масса нетто/брутто	кг	12,8 / 16,6	
Уровень шума	дБ(А)	36	37
ПАНЕЛЬ			
Размеры (Ш×В×Г)	мм	1180×25×465	
Упаковка (Ш×В×Г)	мм	1232×107×517	
Масса нетто/брутто	кг	3,5 / 5,2	
СОЕДИНИТЕЛЬНЫЕ ТРУБЫ			
Вход/выход воды	дюйм	G 1/2	
Отвод конденсата	мм	OD Ø25	
ЗАПОРНО-РЕГУЛИРУЮЩИЙ УЗЕЛ		ЗРУ-Р4.01, стр. 46 / ЗРУ-С4.01, стр. 48	

Примечания

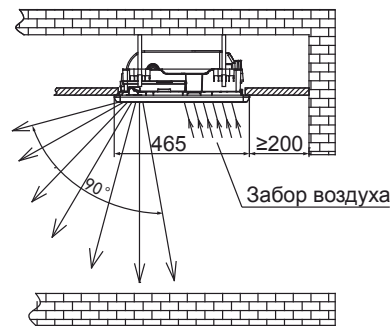
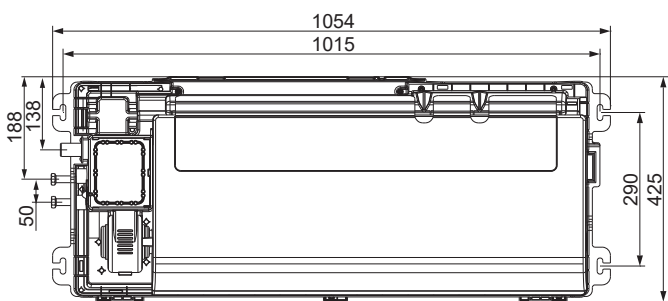
- Все данные предоставлены при нормальном атмосферном давлении воздуха.
- Значения холодопроизводительности даны при условиях:
 - температура воздуха на входе 27 °С по сухому термометру;
 - температура воздуха на входе 19 °С по влажному термометру;
 - температура воды на входе/выходе 7/12 °С.
 (См. таблицу холодопроизводительности на стр. 265–266.)

- Шумовые данные получены замером в безэховой комнате.
- Значения теплопроизводительности даны при условиях:
 - температура воздуха на входе 20 °С по сухому термометру;
 - температура воды на входе 50 °С;
 - расход воды и воздуха такой же, как в режиме охлаждения.
- Максимальная температура горячей воды на входе 70 °С.

Габаритные размеры

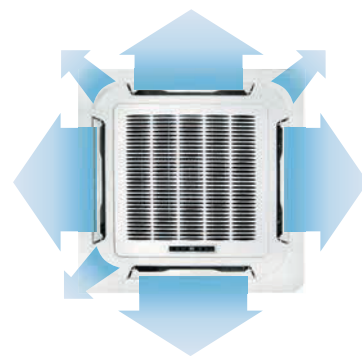


Максимальная высота установки фанкойла 3200 мм; установка фанкойла на большую высоту повлияет на эффективность его работы



ФАНКОЙЛЫ LSF-...BE22C

КАССЕТНЫЕ ДВУХТРУБНЫЕ КОМПАКТНЫЕ



7-стороннее распределение воздушного потока



Пульт управления LZ-UPW4 проводной (в комплекте)



Пульт управления LZ-KDP беспроводной (опция)



Пульт управления LZ-UPW3 центральный (опция)



Контроллер LZ-UDNW (опция)

Описание систем управления — на стр. 51–53.

Кассетные компактные фанкойлы предназначены для установки в помещениях с подвесными потолками. 7-стороннее распределение воздушного потока обеспечивает равномерную обработку воздуха. Благодаря возможности встроить фанкойл в ячейку стандартного евроразмера (600×600 мм), расположению в любой удобной части потолка и установке, позволяющей скрыть основные элементы фанкойла, кассетные компактные фанкойлы являются отличным решением для современных интерьеров.

Особенности

- 7-стороннее распределение воздушного потока.
- Автоматические жалюзи обеспечивают равномерное распределение воздуха.
- Совместимость с высокими потолками, что позволяет устанавливать их в холлах и фойе.
- Варианты распределения воздушного потока (изменение количества сторон распределения).
- Евроразмер. Встраивается в ячейку 600×600 мм.
- Возможность подмеса свежего воздуха.
- Возможность группового контроля (до 64 фанкойлов с одного пульта LZ-UPW3).
- Функция сохранения последних настроек в случае перебоев с электроэнергией (AutoRestart).
- Встроенный дренажный насос, высота подъема воды — 500 мм.

- Съемный воздушный фильтр для легкого обслуживания.
- Возможность работы в системе BMS по сетевому протоколу ModBus RTU (подробнее на стр. 52–53).

Опции

- Пульт управления LZ-KDP беспроводной
- Контроллер LZ-UDNW
- Пульт управления LZ-UPW3 центральный
- Дренажный поддон LZ-BDD42(C)

Технические характеристики

Фанкойл LSF-		300BE22C	400BE22C	500BE22C
ХОЛОДОПРОИЗВОДИТЕЛЬНОСТЬ	кВт	3,0	3,7	4,5
ТЕПЛОПРОИЗВОДИТЕЛЬНОСТЬ	кВт	4,0	5,1	6,0
Потребляемая мощность	Вт	50	70	95
Расход воды	л/ч	522	642	774
Гидравлическое сопротивление	кПа	14	15	16
Электропитание	ф./В/Гц	1 / 220 / 50		
Объем рециркулируемого воздуха	м³/ч	510	680	850
Максимальное рабочее давление воды	МПа	1,6	1,6	1,6
ВНУТРЕННИЙ БЛОК				
Размеры (Ш×В×Г)	мм	575×261×575		
Упаковка (Ш×В×Г)	мм	670×290×670		
Масса нетто/брутто	кг	16,5 / 20,0		
Уровень шума	дБ(А)	36	42	45
ПАНЕЛЬ				
Размеры (Ш×В×Г)	мм	647×50×647		
Упаковка (Ш×В×Г)	мм	715×123×715		
Масса нетто/брутто	кг	3/5		
СОЕДИНИТЕЛЬНЫЕ ТРУБЫ				
Вход воды	дюйм	BP 3/4" тип RC		
Выход воды	дюйм	BP 3/4" тип RC		
Отвод конденсата	мм	пластиковый патрубок OD Ø25		
ДОПОЛНИТЕЛЬНЫЙ ПОДДОН				
LZ-BDD42(C)				
ЗАПОРНО-РЕГУЛИРУЮЩИЙ УЗЕЛ				
ЗРУ-Р4.02, стр. 46 / ЗРУ-С4.02, стр. 48				

Примечания

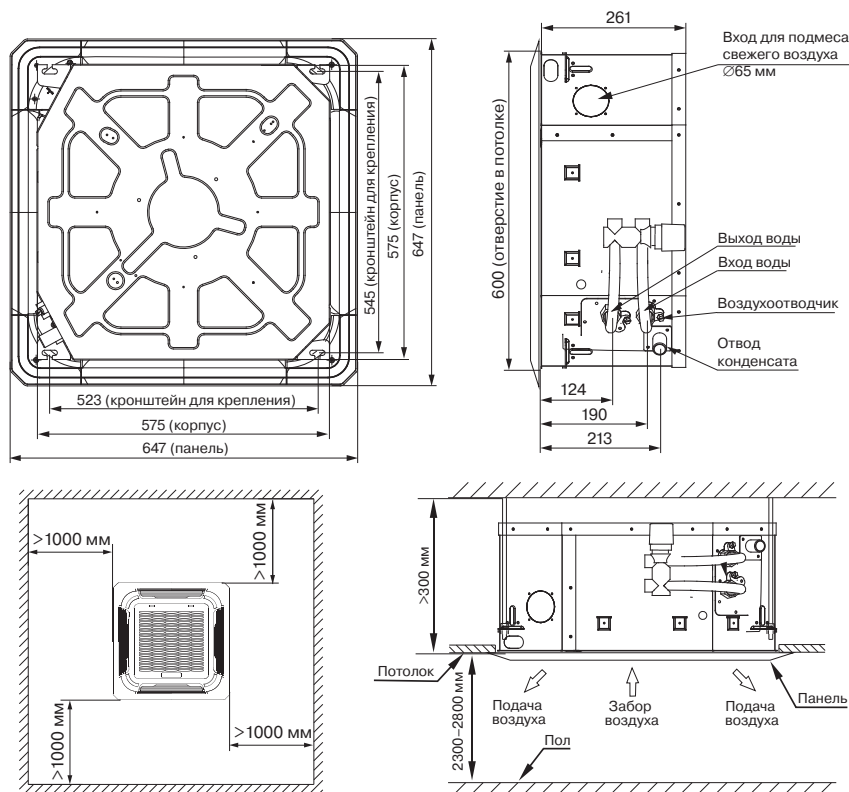
- Все данные предоставлены при нормальном атмосферном давлении воздуха.
- Значения холодопроизводительности даны при условиях:
 - температура воздуха на входе 27 °С по сухому термометру;
 - температура воздуха на входе 19 °С по влажному термометру;
 - температура воды на входе/выходе 7/12 °С.
 (См. таблицу холодопроизводительности на стр. 266–267.)

- Шумовые данные получены замером в безэховой комнате.
- Значения теплопроизводительности даны при условиях:
 - температура воздуха на входе 20 °С по сухому термометру;
 - температура воды на входе 50 °С;
 - расход воды и воздуха такой же, как в режиме охлаждения.
- Максимальная температура горячей воды на входе 70 °С.

Габаритные размеры

Внимание!

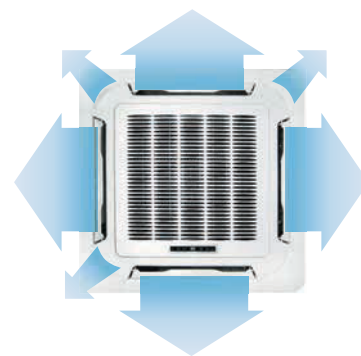
Расположение 3-ходового вентиля указано для примера. 3-ходовой вентиль не входит в стандартную комплектацию оборудования.



Изготовитель оборудования оставляет за собой право вносить изменения в конструкцию, внешний вид и технические характеристики без предварительного уведомления.

ФАНКОЙЛЫ LSF-...BE42C

КАССЕТНЫЕ ЧЕТЫРЕХТРУБНЫЕ КОМПАКТНЫЕ



7-стороннее распределение воздушного потока



Пульт управления LZ-UPW4 проводной (в комплекте)



Пульт управления LZ-KDP беспроводной (опция)



Пульт управления LZ-UPW3 центральный (опция)



Контроллер LZ-UDNW (опция)

Описание систем управления — на стр. 51–53.

Кассетные компактные фанкойлы предназначены для установки в помещениях с подвесными потолками. 7-стороннее распределение воздушного потока обеспечивает равномерную обработку воздуха. Благодаря возможности встроить фанкойл в ячейку стандартного евроразмера (600×600 мм), расположению в любой удобной части потолка, и установке, позволяющей скрыть основные элементы фанкойла, кассетные компактные фанкойлы являются отличным решением для современных интерьеров.

Особенности

- Четырехтрубная система позволяет одновременно подключать фанкойл к источникам тепла и холода.
- 7-стороннее распределение воздушного потока.
- Автоматические жалюзи обеспечивают равномерное распределение воздуха.
- Варианты распределения воздушного потока. (изменение количества сторон распределения).
- Евроразмер. Встраивается в ячейку 600×600 мм.
- Возможность группового контроля (до 64 фанкойлов с одного центрального пульта LZ-UPW3).
- Возможность подмеса свежего воздуха.
- Функция сохранения последних настроек в случае перебоев с электропитанием (AutoRestart).

- Встроенная под кожу плата управления.
- Встроенный дренажный насос, высота подъема воды — 500 мм.
- Съёмный воздушный фильтр для легкого обслуживания.
- Возможность работы в системе BMS по сетевому протоколу ModBus RTU (подробнее на стр. 52–53).

Опции

- Пульт управления LZ-KDP беспроводной
- Контроллер LZ-UDNW
- Пульт управления LZ-UPW3 центральный
- Дренажный поддон LZ-BDD42(C)

Технические характеристики

Фанкойл LSF-		300BE42C	400BE42C	500BE42C	
ХОЛОДОПРОИЗВОДИТЕЛЬНОСТЬ		кВт	2,5	2,9	3,5
ТЕПЛОПРОИЗВОДИТЕЛЬНОСТЬ		кВт	3,7	4,6	5,1
Потребляемая мощность		Вт	50	70	95
Расход воды	Охлаждение	л/ч	432	504	600
	Обогрев	л/ч	318	396	438
Гидравлическое сопротивление	Охлаждение	кПа	22	16	24
	Обогрев	кПа	17	23	27
Электропитание		ф./В/Гц	1 / 220 / 50		
Объем рециркулируемого воздуха		м³/ч	510	680	850
Максимальное рабочее давление воды		МПа	1,6	1,6	1,6
ВНУТРЕННИЙ БЛОК					
Размеры (Ш×В×Г)		мм	575×261×575		
Упаковка (Ш×В×Г)		мм	670×290×670		
Масса нетто/брутто		кг	17,5 / 21,5		
Уровень шума		дБ(А)	36	42	45
ПАНЕЛЬ					
Размеры (Ш×В×Г)		мм	LZ-BEB21 647×50×647		
Упаковка (Ш×В×Г)		мм	715×123×715		
Масса нетто/брутто		кг	3/5		
СОЕДИНИТЕЛЬНЫЕ ТРУБЫ					
Вход / выход холодной воды		дюйм	BP 3/4" тип G		
Вход / выход горячей воды		дюйм	BP 1/2" тип G		
Отвод конденсата		мм	пластиковый патрубок OD Ø25		
ДОПОЛНИТЕЛЬНЫЙ ПОДДОН					
LZ-BDD42(C)					
ЗАПОРНО-РЕГУЛИРУЮЩИЙ УЗЕЛ		ЗРУ-P4.02 (для трубопровода хладоносителя) / ЗРУ-P4.01 (для трубопровода теплоносителя), стр. 46 ЗРУ-C4.02 (для трубопровода хладоносителя) / ЗРУ-C4.04 (для трубопровода теплоносителя), стр. 48			

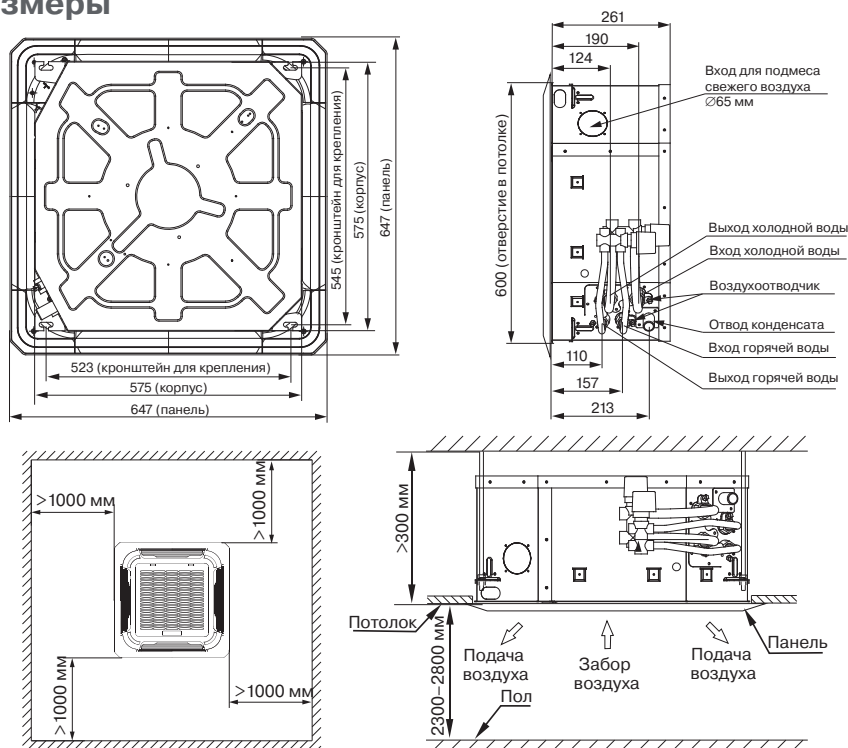
Примечания

- Все данные предоставлены при нормальном атмосферном давлении воздуха.
- Значения холодопроизводительности даны при условиях:
 - температура воздуха на входе 27 °С по сухому термометру;
 - температура воздуха на входе 19 °С по влажному термометру;
 - температура воды на входе/выходе 7/12 °С.
 (См. таблицу холодопроизводительности на стр. 268.)
- Шумовые данные получены замером в безэховой комнате.
- Значения теплопроизводительности даны при условиях:
 - температура воздуха на входе 20 °С по сухому термометру;
 - температура воды на входе 70 °С;
 - расход воздуха такой же, как в режиме охлаждения.
- Максимальная температура горячей воды на входе 70 °С.

Габаритные размеры

Внимание!

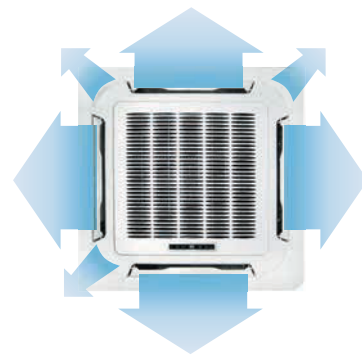
Расположение 3-ходового вентиля указано для примера. 3-ходовой вентиль не входит в стандартную комплектацию оборудования.



Изготовитель оборудования оставляет за собой право вносить изменения в конструкцию, внешний вид и технические характеристики без предварительного уведомления.

ФАНКОЙЛЫ LSF-...BH22

КАССЕТНЫЕ ДВУХТРУБНЫЕ



7-стороннее распределение воздушного потока



Пульт управления LZ-UPW4 проводной (в комплекте)



Пульт управления LZ-KDP беспроводной (опция)



Пульт управления LZ-UPW3 центральный (опция)



Контроллер LZ-UDNW (опция)

Описание систем управления — на стр. 51–53.

Кассетные фанкойлы предназначены для размещения в помещениях с подвесными потолками. Модельный ряд кассетных фанкойлов оснащен новой лицевой панелью с 7-сторонним распределением воздушного потока. Установка такой панели обеспечивает более равномерное распределение воздушного потока, что позволяет достичь нового уровня комфорта в помещении. Благодаря установке, позволяющей скрыть основные элементы фанкойла, кассетные фанкойлы являются отличным решением для современных интерьеров.

Особенности

- 7-стороннее распределение воздушного потока.
- Совместимость с высокими потолками. Фанкойлы могут располагаться на высоте до 3,5 метров, что позволяет устанавливать их в холлах и фойе.
- Варианты распределения воздушного потока. (изменение количества сторон распределения).
- Возможность группового контроля (до 64 фанкойлов с одного центрального пульта LZ-UPW3).
- Информационный LED-дисплей.
- Функция сохранения последних настроек в случае перебоев с электропитанием (AutoRestart).
- Съемный воздушный фильтр для легкого обслуживания.

- Встроенный дренажный насос, высота подъема воды — 750 мм.
- Возможность работы в системе BMS по сетевому протоколу ModBus (подробнее на стр. 52–53).

Опции

- Пульт управления LZ-KDP беспроводной
- Контроллер LZ-UDNW
- Пульт управления LZ-UPW3 центральный
- Дренажный поддон LZ-BDD42

Технические характеристики

Фанкойл LSF-		600BH22	750BH22	850BH22	950BH22	1200BH22	1500BH22
ХОЛОДОПРОИЗВОДИТЕЛЬНОСТЬ	кВт	5,72	7,00	7,27	8,22	10,39	12,87
ТЕПЛОПРОИЗВОДИТЕЛЬНОСТЬ	кВт	9,66	11,55	12,42	13,84	17,58	17,6
Потребляемая мощность	Вт	125	130	150	155	190	190
Расход воды	л/ч	984	1200	1248	1410	1782	2208
Гидравлическое сопротивление	кПа	23,8	25,2	27	31,2	44	40
Электропитание	ф./В/Гц	1 / 220 / 50					
Объем рециркулируемого воздуха	м³/ч	1000	1250	1400	1600	2000	2550
Максимальное рабочее давление воды	МПа	1,6					
ВНУТРЕННИЙ БЛОК							
Размеры (Ш × В × Г)	мм	840×230×840			840×300×840		
Упаковка (Ш × В × Г)	мм	900×260×900			900×330×900		
Масса нетто / брутто	кг	25/30			30,5 / 36,2		
Уровень шума	дБ(А)	45	46	47	48	49	50
ПАНЕЛЬ							
LZ-B4HF							
Размеры (Ш × В × Г)	мм	950×45×950					
Упаковка (Ш × В × Г)	мм	1035×90×1035					
Масса нетто / брутто	кг	6/9					
СОЕДИНИТЕЛЬНЫЕ ТРУБЫ							
Вход воды	дюйм	BP 3/4" тип RC					
Выход воды	дюйм	BP 3/4" тип RC					
Отвод конденсата	мм	OD Ø32					
ДОПОЛНИТЕЛЬНЫЙ ПОДДОН							
LZ-BDD42							
ЗАПОРНО-РЕГУЛИРУЮЩИЙ УЗЕЛ							
ЗРУ-Р4.02, стр. 46 / ЗРУ-С4.02, стр. 48							

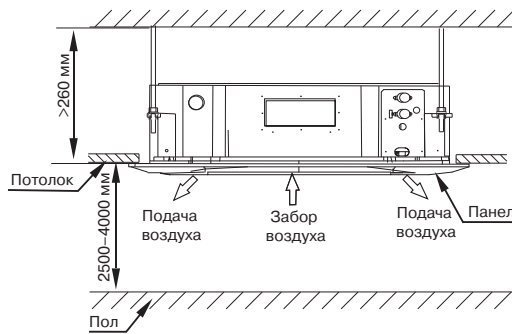
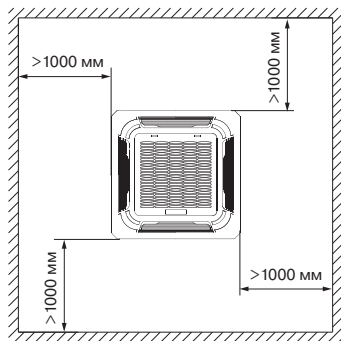
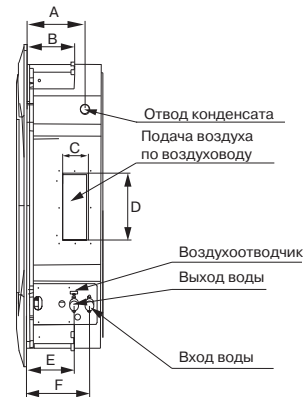
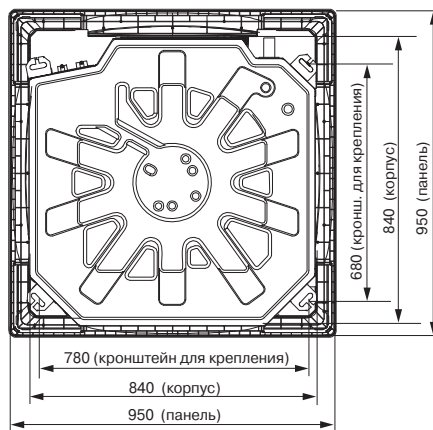
Примечания

- Все данные предоставлены при нормальном атмосферном давлении воздуха.
- Значения холодопроизводительности даны при условиях:
 - температура воздуха на входе 27 °С по сухому термометру;
 - температура воздуха на входе 19 °С по влажному термометру;
 - температура воды на входе/выходе 7/12 °С.
 (См. таблицу холодопроизводительности на стр. 269–271.)

- Шумовые данные получены замером в беззвонной комнате.
- Значения теплопроизводительности даны при условиях:
 - температура воздуха на входе 20 °С по сухому термометру;
 - температура воды на входе 50 °С;
 - расход воды и воздуха такой же, как в режиме охлаждения.
- Максимальная температура горячей воды на входе 70 °С.

Габаритные размеры

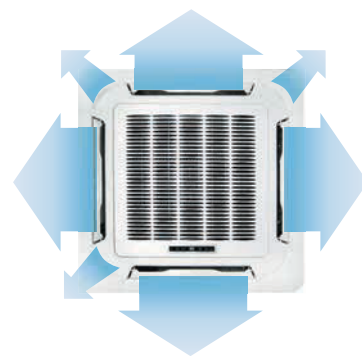
МОДЕЛЬ	A	B	C	D	E	F
LSF-600/750BH22	180	140	85			
LSF-850/950/1200/1500BH22	180	140	155			
LSF-600/750BH22				350	145	195
LSF-850/950/1200/1500BH22				350	155	205



Изготовитель оборудования оставляет за собой право вносить изменения в конструкцию, внешний вид и технические характеристики без предварительного уведомления.

ФАНКОЙЛЫ LSF-...BH42

КАССЕТНЫЕ ЧЕТЫРЕХТРУБНЫЕ



7-стороннее распределение воздушного потока



Пульт управления LZ-UPW4 проводной (в комплекте)



Пульт управления LZ-KDP беспроводной (опция)



Пульт управления LZ-UPW3 центральный (опция)



Контроллер LZ-UDNW (опция)

Описание систем управления — на стр. 51–53.

Кассетные фанкойлы предназначены для размещения в помещениях с подвесными потолками. Модельный ряд кассетных фанкойлов оснащен новой лицевой панелью с 7-сторонним распределением воздушного потока. Установка такой панели обеспечивает более равномерное распределение воздушного потока, что позволяет достичь нового уровня комфорта в помещении. Благодаря установке, позволяющей скрыть основные элементы фанкойла, кассетные фанкойлы являются отличным решением для современных интерьеров.

Особенности

- Четырехтрубная система позволяет одновременно подключить фанкойл к источникам холодо- и теплоносителя.
- 7-стороннее распределение воздушного потока.
- Совместимость с высокими потолками. Фанкойлы могут располагаться на высоте до 3,5 м, что позволяет устанавливать их в холлах и фойе.
- Варианты распределения воздушного потока. (изменение количества сторон распределения).
- Возможность группового контроля (до 64 фанкойлов с одного центрального пульта LZ-UPW3).
- Информационный LED-дисплей.
- Функция сохранения последних настроек в случае перебоев с электропитанием (AutoRestart).

- Съемный фильтр для легкого обслуживания.
- Встроенный дренажный насос, высота подъема воды — 750 мм.
- Возможность работы в системе BMS по сетевому протоколу ModBus (подробнее на стр. 52–53).

Опции

- Пульт управления LZ-KDP беспроводной
- Контроллер LZ-UDNW
- Пульт управления LZ-UPW3 центральный
- Дренажный поддон LZ-BDD42

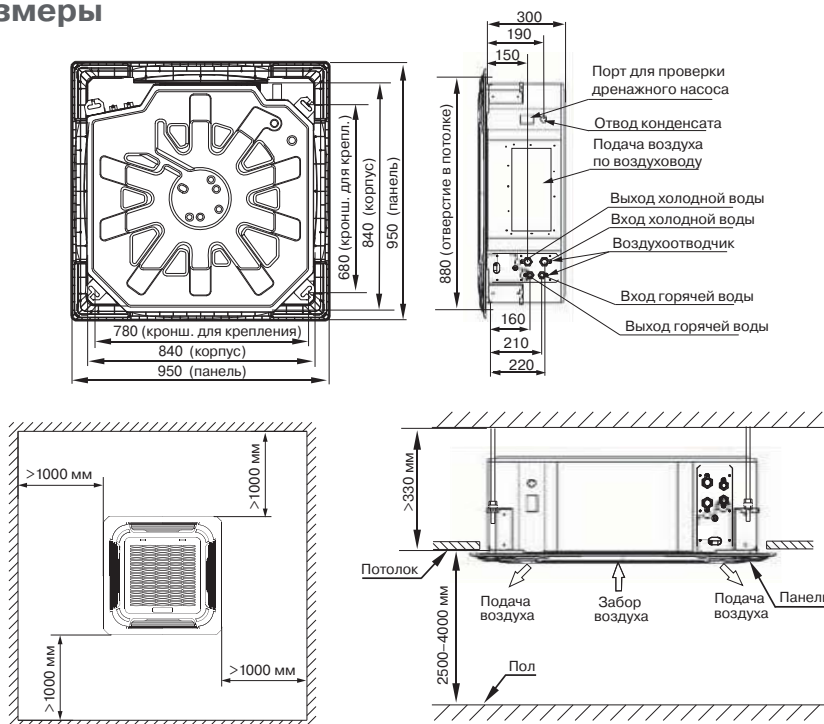
Технические характеристики

Фанкойл LSF-		600BH42	750BH42	850BH42	950BH42	1200BH42	1500BH42	
ХОЛОДОПРОИЗВОДИТЕЛЬНОСТЬ		кВт	5,10	5,93	6,17	6,70	9,28	10,58
ТЕПЛОПРОИЗВОДИТЕЛЬНОСТЬ		кВт	6,67	7,87	8,06	8,67	11,65	12,62
Потребляемая мощность		Вт	170	188	198	205	197	234
Расход воды	Охлаждение	л/ч	876	1020	1062	1152	1596	1818
	Обогрев	л/ч	576	678	696	744	1002	1086
Гидравлическое сопротивление	Охлаждение	кПа	15	17	20	22	32	38
	Обогрев	кПа	37	41	39	42	57	61
Электропитание		ф./В/Гц	1 / 220 / 50					
Объем рециркулируемого воздуха		м³/ч	1150	1460	1480	1720	1860	2100
Максимальное рабочее давление воды		МПа	1,6					
ВНУТРЕННИЙ БЛОК								
Размеры (Ш × В × Г)		мм	840×300×840					
Упаковка (Ш × В × Г)		мм	900×330×900					
Масса нетто / брутто		кг	35 / 41				38 / 44	
Уровень шума		дБ(А)	42	43	46	47	48	50
ПАНЕЛЬ								
Размеры (Ш × В × Г)		мм	950×45×950					
Упаковка (Ш × В × Г)		мм	1035×90×1035					
Масса нетто / брутто		кг	6/9					
СОЕДИНИТЕЛЬНЫЕ ТРУБЫ								
Вход/выход холодной воды		дюйм	3/4" тип RC					
Вход/выход горячей воды		дюйм	1/2" тип RC					
Отвод конденсата		мм	OD Ø32					
ДОПОЛНИТЕЛЬНЫЙ ПОДДОН								
			LZ-BDD42					
ЗАПОРНО-РЕГУЛИРУЮЩИЙ УЗЕЛ			ЗРУ-Р4.02 (для трубопровода хладоносителя) / ЗРУ-Р4.01 (для трубопровода теплоносителя), стр. 46 ЗРУ-С4.02 (для трубопровода хладоносителя) / ЗРУ-С4.04 (для трубопровода теплоносителя), стр. 48					

Примечания

- Все данные предоставлены при нормальном атмосферном давлении воздуха.
- Значения холодопроизводительности даны при условиях:
 - температура воздуха на входе 27 °С по сухому термометру;
 - температура воздуха на входе 19 °С по влажному термометру;
 - температура воды на входе/выходе 7/12 °С.
 (См. таблицу холодопроизводительности на стр. 272–274.)
- Шумовые данные получены замером в безэховой комнате.
- Значения теплопроизводительности даны при условиях:
 - температура воздуха на входе 20 °С по сухому термометру;
 - температура воды на входе 70 °С;
 - расход воздуха такой же, как в режиме охлаждения.
- Максимальная температура горячей воды на входе 70 °С.

Габаритные размеры



Изготовитель оборудования оставляет за собой право вносить изменения в конструкцию, внешний вид и технические характеристики без предварительного уведомления.

ФАНКОЙЛЫ LSF-...AE22

НАПОЛЬНО-ПОТОЛОЧНЫЕ ДВУХТРУБНЫЕ В КОРПУСЕ



Термостат
LZ-FBPW2
механический
(опция)



Термостат
LZ-ADPW
электронный
(опция)



Пульт управления
LZ-UPW3
центральный
(опция)



Блок управления
LZ-FEM2
(опция)



Пульт управления
LZ-KDP
беспроводной
(опция)

Описание систем управления — на стр. 51–53.

Данная модель фанкойла предназначена для установки на пол, вдоль стены или под потолок. Такие способы размещения значительно упрощают последующее обслуживание и эксплуатацию. Низкий уровень шума, привлекательный дизайн корпуса, простота установки, а также компактные размеры (глубина всего 220 мм) делают данный фанкойл интересным решением для помещений различного назначения.

Особенности

- Возможность монтажа на пол или под потолок.
- Мощный поток: фанкойл направляет мощную струю воздуха вверх вдоль стены или потолка.
- Тихая работа: фанкойл оборудован радиальным вентилятором для большей эффективности и низкого уровня шума.
- Легкая конструкция и простая система крепления.
- Сниженное гидравлическое сопротивление теплообменника.
- Возможность работы в системе BMS по сетевому протоколу ModBus RTU (подробнее на стр. 52–53).
- Возможность группового управления (до 64 фанкойлов с одного пульта LZ-UPW3)

Опции

- Термостат **LZ-FBPW2** механический
- Термостат **LZ-ADPW** электронный
- Пульт управления **LZ-UPW3** центральный
- Блок управления **LZ-FEM2**
- Пульт управления **LZ-KDP** беспроводной (совместно с **LZ-FEM2**)
- Опора **LZ-TEC** для установки на пол

Технические характеристики

Фанкойл LSF-		150AE22	250AE22	300AE22	400AE22	450AE22	500AE22	600AE22	800AE22	900AE22
ХОЛОДОПРОИЗВОДИТЕЛЬНОСТЬ	кВт	1,15	1,87	2,53	3,27	3,97	4,85	5,64	6,52	7,85
ТЕПЛОПРОИЗВОДИТЕЛЬНОСТЬ	кВт	1,52	2,53	3,49	4,58	5,64	6,98	8,23	9,58	11,69
Потребляемая мощность	Вт	27	45	44	46	40	49	77	118	137
Расход воды	л/ч	198	322	435	556	683	834	970	1121	1350
Гидравлическое сопротивление	кПа	18,3	10,1	14,2	26,3	23,1	20	11,4	21	24,3
Электропитание	ф./В/Гц	1 / 220 / 50								
Объем рециркулируемого воздуха	м³/ч	250	425	510	680	765	850	1020	1360	1530
Максимальное рабочее давление воды	МПа	1,6								
ВНУТРЕННИЙ БЛОК										
Размеры (Ш×В×Г)	мм	800×626×220		1000×626×220		1200×626×220		1500×626×220		
Упаковка (Ш×В×Г)	мм	889×722×312		1089×722×312		1289×722×312		1589×722×312		
Масса нетто/брутто	кг	22,5 / 26,5		26 / 31		32,5 / 38		39 / 45		
Уровень шума	дБ(А)	32	35	37	39	41	43	44	46	48
СОЕДИНИТЕЛЬНЫЕ ТРУБЫ										
Вход воды	дюйм					G 3/4"				
Выход воды	дюйм					G 3/4"				
Отвод конденсата	мм	пластиковый патрубок с насечками Ø16								
ЗАПОРНО-РЕГУЛИРУЮЩИЙ УЗЕЛ		ЗРУ-Р4.02, стр. 46 / ЗРУ-С4.03, стр. 48								

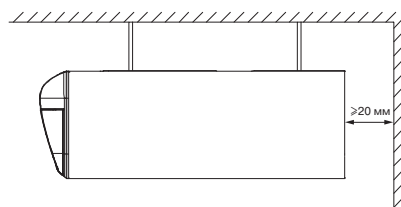
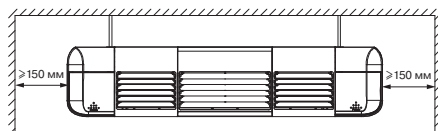
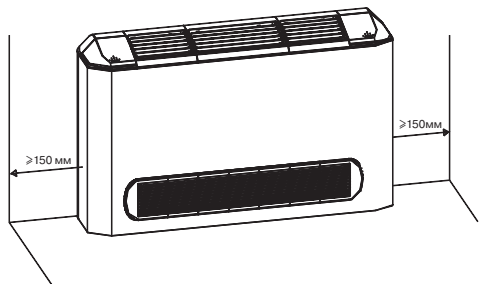
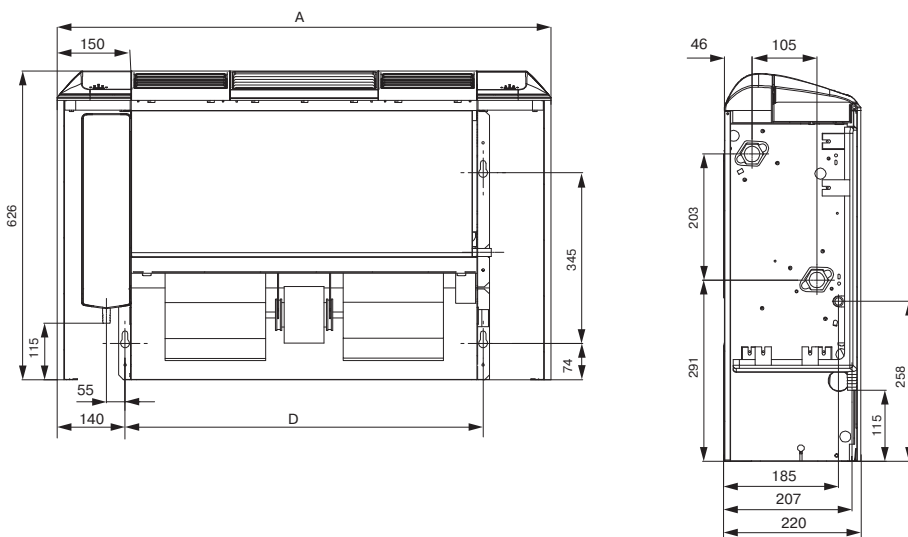
Примечания

- Все данные предоставлены при нормальном атмосферном давлении воздуха.
- Значения холодопроизводительности даны при условиях:
 - температура воздуха на входе 27 °С по сухому термометру;
 - температура воздуха на входе 19 °С по влажному термометру;
 - температура воды на входе/выходе 7/12 °С.
 (См. таблицу холодопроизводительности на стр. 275–277.)

- Шумовые данные получены замером в безэховой комнате.
- Значения теплопроизводительности даны при условиях:
 - температура воздуха на входе 20 °С по сухому термометру;
 - температура воды на входе 50 °С;
 - расход воды и воздуха такой же, как в режиме охлаждения.
- Максимальная температура горячей воды на входе 65 °С.

Габаритные размеры

Модель	A	B	C	D
LSF-150AE22	800	584	500	526
LSF-250AE22	800	584	500	526
LSF-300AE22	1000	784	700	726
LSF-400AE22	1000	784	700	726
LSF-450AE22	1200	926	900	932
LSF-600AE22	1500	1284	1200	1226
LSF-800AE22	1500	1284	1200	1226



Изготовитель оборудования оставляет за собой право вносить изменения в конструкцию, внешний вид и технические характеристики без предварительного уведомления.

ФАНКОЙЛЫ LSF-...AE22C

НАПОЛЬНО-ПОТОЛОЧНЫЕ ДВУХТРУБНЫЕ БЕЗ КОРПУСА



Термостат
LZ-FBPW2
механический
(опция)



Термостат
LZ-ADPW
электронный
(опция)



Пульт управления
LZ-UPW3
центральный
(опция)



Блок управления
LZ-FEM2
(опция)



Пульт управления
LZ-KDP
беспроводной
(опция)

Описание систем управления — на стр. 51–53.

Данная модель фанкойла предназначена для установки на пол или под потолок в пристенном или подпотолочном пространстве. Низкий уровень шума, простота установки, а также компактные размеры (глубина всего 212 мм) делают данный фанкойл интересным решением для помещений различного назначения.

Особенности

- Возможность скрытого монтажа в пристенном или подпотолочном пространстве.
- Мощный поток: фанкойл направляет мощную струю воздуха вверх вдоль стены или потолка.
- Тихая работа: фанкойл оборудован радиальным вентилятором для большей эффективности и низкого уровня шума.
- Легкая конструкция и простая система крепления.
- Сниженное гидравлическое сопротивление теплообменника.
- Возможность работы в системе BMS по сетевому протоколу ModBus RTU (подробнее на стр. 52–53).
- Возможность группового управления (до 64 фанкойлов с одного пульта управления LZ-UPW3).

Опции

- Термостат LZ-FBPW2 механический
- Термостат LZ-ADPW электронный
- Пульт управления LZ-UPW3 центральный
- Блок управления LZ-FEM2
- Пульт управления LZ-KDP беспроводной (совместно с LZ-FEM2)

Технические характеристики

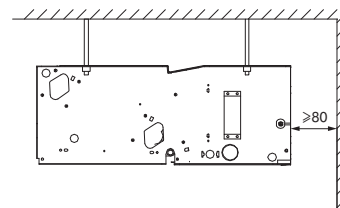
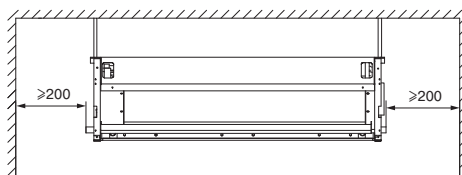
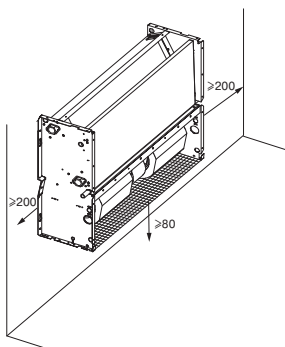
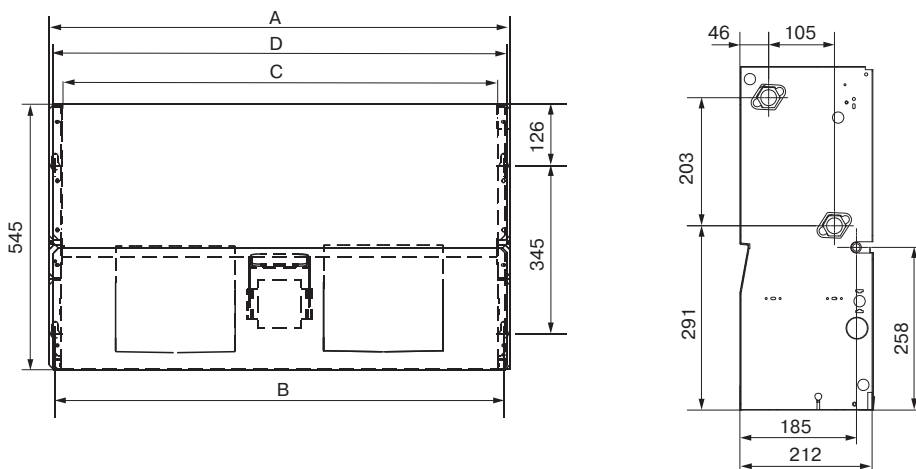
Фанкойл LSF-		150AE22C	250AE22C	300AE22C	400AE22C	450AE22C	500AE22C	600AE22C	800AE22C	900AE22C	
ХОЛОДОПРОИЗВОДИТЕЛЬНОСТЬ	кВт	1,15	1,87	2,53	3,27	3,97	4,85	5,64	6,52	7,85	
ТЕПЛОПРОИЗВОДИТЕЛЬНОСТЬ	кВт	1,52	2,53	3,49	4,58	5,64	6,98	8,23	9,58	11,69	
Потребляемая мощность	Вт	27	45	44	46	40	49	77	118	137	
Расход воды	л/ч	198	322	435	556	683	834	970	1121	1350	
Гидравлическое сопротивление	кПа	18,3	10,1	14,2	26,3	23,1	20	11,4	21	24,3	
Электропитание	ф./В/Гц	1 / 220 / 50									
Объем рециркулируемого воздуха	м³/ч	250	425	510	680	765	850	1020	1360	1530	
Максимальное рабочее давление воды	МПа	1,6									
ВНУТРЕННИЙ БЛОК											
Размеры (Ш×В×Г)	мм	550×545×212			750×545×212			950×545×212			1250×545×212
Упаковка (Ш×В×Г)	мм	795×640×305			995×640×305			1195×640×305			1495×640×305
Масса нетто/брутто	кг	17 / 19		20 / 23		25 / 29		32 / 36			
Уровень шума	дБ(А)	30	33	35	37	39	41	42	44	46	
СОЕДИНИТЕЛЬНЫЕ ТРУБЫ											
Вход воды	дюйм					G 3/4"					
Выход воды	дюйм					G 3/4"					
Отвод конденсата	мм	пластиковый патрубок с насечками Ø16									
ЗАПОРНО-РЕГУЛИРУЮЩИЙ УЗЕЛ		ЗРУ-Р4.02, стр. 46 / ЗРУ-С4.03, стр. 48									

Примечания

- Все данные предоставлены при нормальном атмосферном давлении воздуха.
- Значения холодопроизводительности даны при условиях:
 - температура воздуха на входе 27 °С по сухому термометру;
 - температура воздуха на входе 19 °С по влажному термометру;
 - температура воды на входе/выходе 7/12 °С.
 (См. таблицу холодопроизводительности на стр. 275–277.)
- Шумовые данные получены замером в безэховой комнате.
- Значения теплопроизводительности даны при условиях:
 - температура воздуха на входе 20 °С по сухому термометру;
 - температура воды на входе 50 °С;
 - расход воды и воздуха такой же, как в режиме охлаждения.
- Максимальная температура горячей воды на входе 65 °С.

Габаритные размеры

МОДЕЛЬ	A	B	C	D
LSF-150AE22C	550	526	500	532
LSF-250AE22C	550	526	500	532
LSF-300AE22C	750	726	700	732
LSF-400AE22C	750	726	700	732
LSF-450AE22C	950	926	900	932
LSF-500AE22C	950	926	900	932
LSF-600AE22C	1250	1226	1200	1232
LSF-800AE22C	1250	1226	1200	1232
LSF-900AE22C	1250	1226	1200	1232



Изготовитель оборудования оставляет за собой право вносить изменения в конструкцию, внешний вид и технические характеристики без предварительного уведомления.

ФАНКОЙЛЫ LSF-E...DH22L(E)

КАНАЛЬНЫЕ НИЗКОНАПОРНЫЕ ДВУХТРУБНЫЕ С DC-МОТОРОМ ВЕНТИЛЯТОРА



Пульт управления
LZ-FHPW6
проводной
(в комплекте)



Пульт управления
LZ-FHPL6
беспроводной
(опция)

Описание систем управления — на стр. 51–53.

Фанкойлы канальные с **DC-мотором** вентилятора используются, как правило, для скрытого монтажа, зачастую, совместно с воздуховодами. Таким образом, не нарушается дизайн интерьера, так как на виду остаются лишь декоративные решетки.

DC-мотор вентилятора снижает энергопотребление за счет плавного регулирования частоты вращения вентилятора, а также позволяет быстро и плавно достигать и более точно поддерживать заданную температуру воздуха в помещении. Данная серия фанкойлов обладает низким уровнем шума, что, в совокупности с энергопотреблением, делает данную модель фанкойла идеальной для использования в гостиницах и жилых комплексах.

Особенности

- Подключение труб с правой стороны (возможность подключение труб с левой стороны по предварительному заказу).
- Более точное регулирование температуры.
- Приемная камера с забором воздуха сзади в комплекте.
- Возможность установки приемной камеры с забором воздуха снизу (опция).
- Специальная конструкция крепления фильтра, позволяющая извлекать фильтр в горизонтальном направлении.
- Дренажный поддон с термоизоляционным покрытием, препятствующим образованию конденсата на его поверхности.
- Возможность установки фотокаталитического фильтра (опция).

- Возможность работы в системе BMS по сетевому протоколу ModBus RTU (подробнее на стр. 52–53).

Опции

- Пульт управления беспроводной LZ-FHPL6
- Короб воздухозаборный с нижним забором воздуха
- Электронагреватель LZ-FHE
- Подключение трубопровода хладоносителя слева
- Фильтр фотокаталитический
- Дренажный поддон LZ-FHD100 (удлиненный на 100 мм)
- Дренажный поддон LZ-FHD200 (удлиненный на 200 мм)
- Дренажный поддон LZ-FHD300 (удлиненный на 300 мм)

Технические характеристики

Фанкойл LSF-E		200DH22L(E)	300DH22L(E)	400DH22L(E)	500DH22L(E)	600DH22L(E)	800DH22L(E)	1000DH22L(E)	1200DH22L(E)
ХОЛОДОПРОИЗВОДИТЕЛЬНОСТЬ	кВт	2,2	3,4	4,4	5,1	6,4	8,4	10	11,5
ТЕПЛОПРОИЗВОДИТЕЛЬНОСТЬ	кВт	3,6	5,4	7,0	7,9	9,7	13,2	16,2	18,1
Потребляемая мощность вентиляторами	Вт	23	34	41	53	68	97	120	156
Мощность электронагревателя	кВт	1/2	1/2/3	2/3/4	2/3/4	2/3/4	3/4/5	3/4/5	4/5/6
Расход воды	л/ч	440	610	740	960	1100	1540	1750	2100
Внешнее статическое давление воздуха	Па	12							
Гидравлическое сопротивление	кПа	13	30	17	24	36	36	29	40
Электропитание	ф./В/Гц	1 / 220 / 50							
Объем рециркулируемого воздуха	м³/ч	340	510	680	850	1020	1360	1700	2040
Максимальное рабочее давление воды	МПа	1,6							

ВНУТРЕННИЙ БЛОК

Размеры (Ш×В×Г)	мм	675×231×560	815×231×560	915×231×560	995×231×560	1095×231×560	1425×231×560	1525×231×560	1725×231×560
Упаковка (Ш×В×Г)	мм	689×248×600	829×248×600	929×248×600	1009×248×600	1109×248×600	1439×248×600	1539×248×600	1739×248×600
Масса нетто/брутто	кг	14,1/17,1	16,9/20,7	19,7/23,7	20,9/25,2	22,2/26,7	32,4/38,6	35,6/42,6	39/46,5
Уровень шума в ночном режиме	дБ(А)	25,5	18	20,5	22	27	28,5	32	32,5
Уровень шума	дБ(А)	34,5	35	36,5	41,5	44,5	44,5	47,5	48,5

СОЕДИНИТЕЛЬНЫЕ ТРУБЫ

Вход воды	дюйм	G 3/4"							
Выход воды	дюйм	G 3/4"							
Отвод конденсата	дюйм	3/4" тип R							

ЗАПОРНО-РЕГУЛИРУЮЩИЙ УЗЕЛ

ЗРУ-Р4.02, стр. 46 / ЗРУ-С4.02, стр. 48

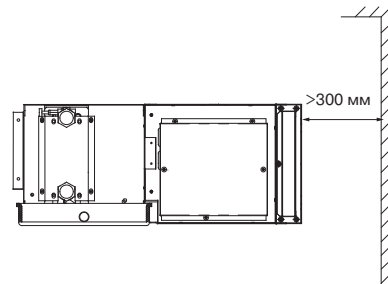
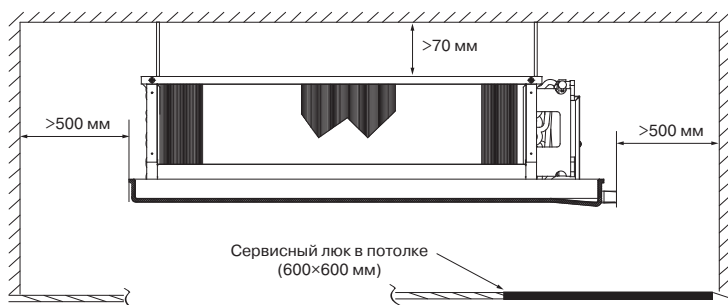
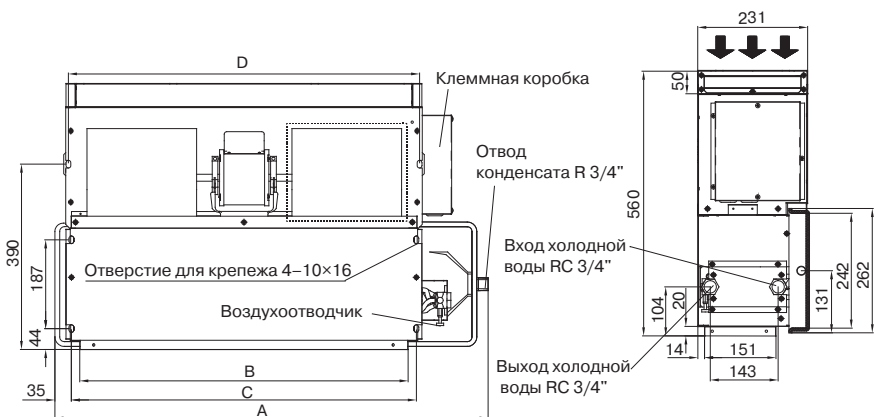
Примечания

- Все данные предоставлены при нормальном атмосферном давлении воздуха.
- Значения холодопроизводительности даны при условиях:
 - температура воздуха на входе 27 °С по сухому термометру;
 - температура воздуха на входе 19 °С по влажному термометру;
 - температура воды на входе/выходе 7/12 °С.
 (См. таблицу холодопроизводительности на стр. 278–281.)

- Шумовые данные получены замером в безэховой комнате.
- Значения теплопроизводительности даны при условиях:
 - температура воздуха на входе 21 °С по сухому термометру;
 - температура воды на входе 60 °С;
 - расход воды и воздуха такой же, как в режиме охлаждения.
- Максимальная температура горячей воды на входе 80 °С.

Габаритные размеры

МОДЕЛЬ	A	B	C	D
LSF-E200DH22L(E)	675	452	487	520
LSF-E300DH22L(E)	815	592	627	660
LSF-E400DH22L(E)	915	692	727	760
LSF-E500DH22L(E)	995	772	807	840
LSF-E600DH22L(E)	1095	872	907	940
LSF-E800DH22L(E)	1425	1202	1237	1270
LSF-E1000DH22L(E)	1525	1302	1337	1370
LSF-E1200DH22L(E)	1725	1502	1537	1570



Примечания

- Количество вентиляторов, изображенных на чертеже, зависит от модели фанкойла.
- Изготовитель оборудования оставляет за собой право вносить изменения в конструкцию, внешний вид и технические характеристики без предварительного уведомления.

ФАНКОЙЛЫ LSF-E...DH42L

КАНАЛЬНЫЕ НИЗКОНАПОРНЫЕ ЧЕТЫРЕХТРУБНЫЕ С DC-МОТОРОМ ВЕНТИЛЯТОРА



Пульт управления
LZ-FHPW6
проводной
(в комплекте)



Пульт управления
LZ-FHPL6
беспроводной
(опция)

Описание систем управления — на стр. 51–53.

Фанкойлы канальные с **DC-мотором** вентилятора используются, как правило, для скрытого монтажа, зачастую, совместно с воздуховодами. Таким образом, не нарушается дизайн интерьера, так как на виду остаются лишь декоративные решетки.

DC-мотор вентилятора снижает энергопотребление за счет плавного регулирования частоты вращения вентилятора, а также позволяет быстро и плавно достигать и более точно поддерживать заданную температуру воздуха в помещении. Данная серия фанкойлов обладает низким уровнем шума, что, в совокупности с энергопотреблением, делает данную модель фанкойла идеальной для использования в гостиницах и жилых комплексах.

Особенности

- Четырехтрубная система позволяет одновременно подключать фанкойл к источникам тепла и холода.
- Подключение труб с правой стороны (возможность подключение труб с левой стороны по предварительному заказу).
- Более точное регулирование температуры.
- Приемная камера с забором воздуха сзади в комплекте.
- Возможность установки приемной камеры с забором воздуха снизу (опция).
- Специальная конструкция крепления фильтра, позволяющая извлекать фильтр в горизонтальном направлении.
- Возможность установки фотокаталитического фильтра (опция).

- Возможность работы в системе BMS по сетевому протоколу ModBus RTU (подробнее на стр. 52–53).

Опции

- Пульт управления LZ-FHPL6 беспроводной
- Короб воздухозаборный с нижним забором воздуха
- Подключение трубопровода хладоносителя слева
- Фильтр фотокаталитический
- Дренажный поддон LZ-FHD100 (удлиненный на 100 мм)
- Дренажный поддон LZ-FHD200 (удлиненный на 200 мм)
- Дренажный поддон LZ-FHD300 (удлиненный на 300 мм)

Технические характеристики

Фанкойл LSF-E		200DH42L	300DH42L	400DH42L	500DH42L	600DH42L	800DH42L	1000DH42L	1200DH42L	
ХОЛОДОПРОИЗВОДИТЕЛЬНОСТЬ		кВт	2,5	3,3	4,2	5,0	5,8	8,0	9,2	11,8
ТЕПЛОПРОИЗВОДИТЕЛЬНОСТЬ		кВт	4,1	5,3	7,0	7,9	9,8	13,1	16,1	20,1
Потребляемая мощность вентиляторами		Вт	23	34	41	53	68	97	120	156
Расход воды	Охлаждение	л/ч	440	570	730	880	1030	1410	1620	2040
	Обогрев	л/ч	210	270	350	380	490	630	750	970
Внешнее статическое давление воздуха		Па	12							
Гидравлическое сопротивление	Охлаждение	кПа	14	29	17	24	33	34	26	44
	Обогрев	кПа	7	14	22	28	54	15	21	40
Электропитание		ф./В/Гц	1 / 220 / 50							
Объем рециркулируемого воздуха		м³/ч	340	510	680	850	1020	1360	1700	2040
Максимальное рабочее давление воды		МПа	1,6							

ВНУТРЕННИЙ БЛОК

Размеры (Ш×В×Г)	мм	675×231×560	815×231×560	915×231×560	995×231×560	1095×231×560	1425×231×560	1525×231×560	1725×231×560
Упаковка (Ш×В×Г)	мм	689×248×600	829×248×600	929×248×600	1009×248×600	1109×248×600	1439×248×600	1539×248×600	1739×248×600
Масса нетто/брутто	кг	14,8/17,8	17,9/21,7	20,8/24,8	22,2/26,5	23,7/28,2	34,4/40,6	37,8/44,8	41,5/49
Уровень шума в ночном режиме	дБ(А)	18,9	19	23,1	21,5	29,1	30,7	32	32,8
Уровень шума	дБ(А)	33,5	32,5	38,5	41,5	44,5	45	48	49

СОЕДИНИТЕЛЬНЫЕ ТРУБЫ

Вход / выход холодной воды	дюйм	BP 3/4" тип RC
Вход/выход горячей воды	дюйм	BP 3/4" тип RC
Отвод конденсата	дюйм	3/4" тип R

ЗАПОРНО-РЕГУЛИРУЮЩИЙ УЗЕЛ

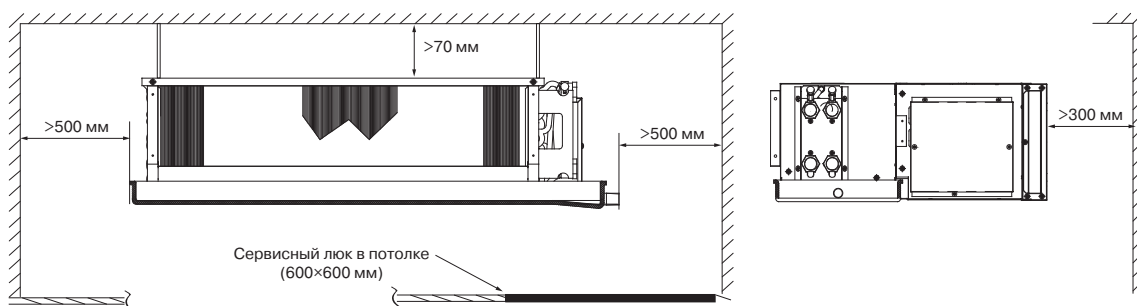
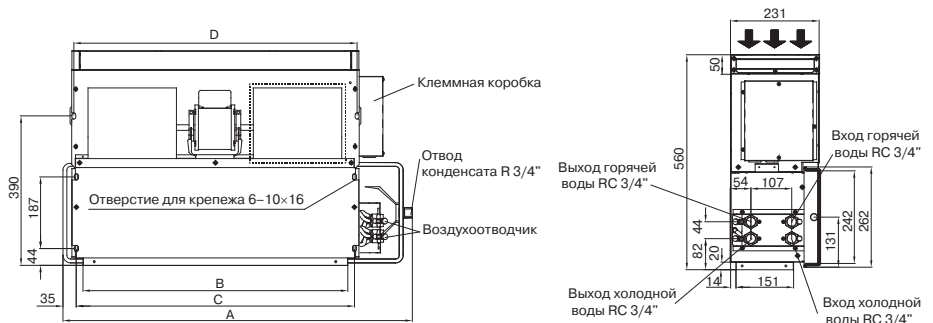
ЗРУ-P4.02 (для трубопровода хладоносителя) / ЗРУ-P4.02 (для трубопровода теплоносителя), стр. 46
 ЗРУ-C4.02 (для трубопровода хладоносителя) / ЗРУ-C4.02 (для трубопровода теплоносителя), стр. 48

Примечания

- Все данные предоставлены при нормальном атмосферном давлении воздуха.
- Значения холодопроизводительности даны при условиях:
 - температура воздуха на входе 27 °С по сухому термометру;
 - температура воздуха на входе 19 °С по влажному термометру;
 - температура воды на входе/выходе 7/12 °С.
 (См. таблицу холодопроизводительности на стр. 282–285.)
- Шумовые данные получены замером в беззвонной комнате.
- Значения теплопроизводительности даны при условиях:
 - температура воздуха на входе 21 °С по сухому термометру;
 - температура воды на входе 60 °С;
 - расход воздуха такой же, как в режиме охлаждения.
- Максимальная температура горячей воды на входе 80 °С.

Габаритные размеры

МОДЕЛЬ	A	B	C	D
LSF-E200DH42L	675	452	487	520
LSF-E300DH42L	815	592	627	660
LSF-E400DH42L	915	692	727	760
LSF-E500DH42L	995	772	807	840
LSF-E600DH42L	1095	872	907	940
LSF-E800DH42L	1425	1202	1237	1270
LSF-E1000DH42L	1525	1302	1337	1370
LSF-E1200DH42L	1725	1502	1537	1570



Примечания

- Количество вентиляторов, изображенных на чертеже, зависит от модели фанкойла.
- Изготовитель оборудования оставляет за собой право вносить изменения в конструкцию, внешний вид и технические характеристики без предварительного уведомления.

ФАНКОЙЛЫ LSF-E...DH22(E)

КАНАЛЬНЫЕ НИЗКОНАПОРНЫЕ ДВУХТРУБНЫЕ С DC-МОТОРОМ ВЕНТИЛЯТОРА



Пульт управления
LZ-FHPW6
проводной
(в комплекте)



Пульт управления
LZ-FHPL6
беспроводной
(опция)

Описание систем управления — на стр. 51–53.

Фанкойлы канальные с **DC-мотором** вентилятора используются, как правило, для скрытого монтажа, зачастую, совместно с воздуховодами. Таким образом, не нарушается дизайн интерьера, так как на виду остаются лишь декоративные решетки.

DC-мотор вентилятора снижает энергопотребление за счет плавного регулирования частоты вращения вентилятора, а также позволяет быстро и плавно достигать и более точно поддерживать заданную температуру воздуха в помещении. Данная серия фанкойлов обладает низким уровнем шума, что, в совокупности с энергопотреблением, делает данную модель фанкойла идеальной для использования в гостиницах и жилых комплексах.

Особенности

- Подключение труб с правой стороны (возможность подключение труб с левой стороны по предварительному заказу).
- Более точное регулирование температуры.
- Приемная камера с забором воздуха сзади в комплекте.
- Возможность установки приемной камеры с забором воздуха снизу (опция).
- Специальная конструкция крепления фильтра, позволяющая извлекать фильтр в горизонтальном направлении.
- Возможность установки фотокаталитического фильтра (опция).
- Возможность работы в системе BMS по сетевому протоколу ModBus RTU (подробнее на стр. 52–53).

Опции

- Пульт управления LZ-FHPL6 беспроводной
- Короб воздухозаборный с нижним забором воздуха
- Электронагреватель LZ-FHE
- Подключение трубопровода хладоносителя слева
- Фильтр фотокаталитический
- Дренажный поддон LZ-FHD100 (удлиненный на 100 мм)
- Дренажный поддон LZ-FHD200 (удлиненный на 200 мм)
- Дренажный поддон LZ-FHD300 (удлиненный на 300 мм)

Технические характеристики

Фанкойл LSF-E		200DH22(E)	300DH22(E)	400DH22(E)	500DH22(E)	600DH22(E)	800DH22(E)	1000DH22(E)	1200DH22(E)
ХОЛОДОПРОИЗВОДИТЕЛЬНОСТЬ	кВт	2,2	3,4	4,4	5,1	6,4	8,4	10	11,5
ТЕПЛОПРОИЗВОДИТЕЛЬНОСТЬ	кВт	3,6	5,4	7,0	7,9	9,7	13,2	16,2	18,1
Потребляемая мощность вентиляторами	Вт	31	42	57	65	84	112	144	182
Мощность электронагревателя	кВт	1/2	1/2/3	2/3/4	2/3/4	2/3/4	3/4/5	3/4/5	4/5/6
Расход воды	л/ч	440	610	740	960	1100	1540	1750	2100
Внешнее статическое давление воздуха	Па	30							
Гидравлическое сопротивление	кПа	13	30	17	24	36	36	29	40
Электропитание	ф./В/Гц	1 / 220 / 50							
Объем рециркулируемого воздуха	м³/ч	340	510	680	850	1020	1360	1700	2040
Максимальное рабочее давление воды	МПа	1,6							
ВНУТРЕННИЙ БЛОК									
Размеры (Ш×В×Г)	мм	675×231×560	815×231×560	915×231×560	995×231×560	1095×231×560	1425×231×560	1525×231×560	1725×231×560
Упаковка (Ш×В×Г)	мм	689×248×600	829×248×600	929×248×600	1009×248×600	1109×248×600	1439×248×600	1539×248×600	1739×248×600
Масса нетто/брутто	кг	14,1/17,1	16,9/20,7	19,7/23,7	20,9/25,2	22,2/26,7	32,4/38,6	35,6/42,6	39/46,5
Уровень шума в ночном режиме	дБ(А)	22,8	23	24,5	23,5	26	27,5	33,5	31,5
Уровень шума	дБ(А)	37	39	42	43	46	45,5	50	50
СОЕДИНИТЕЛЬНЫЕ ТРУБЫ									
Вход воды	дюйм	BP 3/4" тип RC							
Выход воды	дюйм	BP 3/4" тип RC							
Отвод конденсата	дюйм	3/4" тип R							
ЗАПОРНО-РЕГУЛИРУЮЩИЙ УЗЕЛ		ЗРУ-Р4.02, стр. 46 / ЗРУ-С4.02, стр. 48							

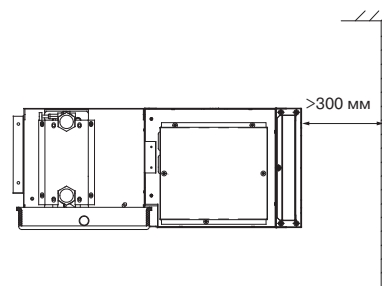
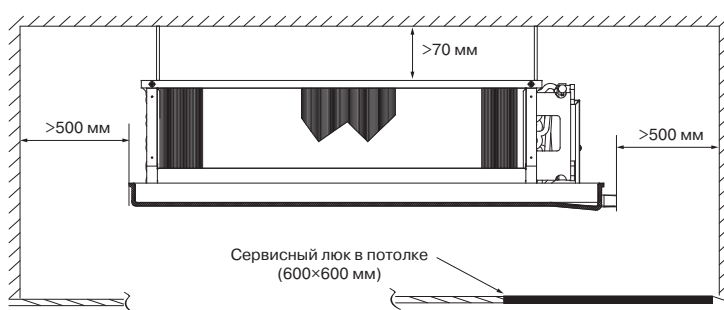
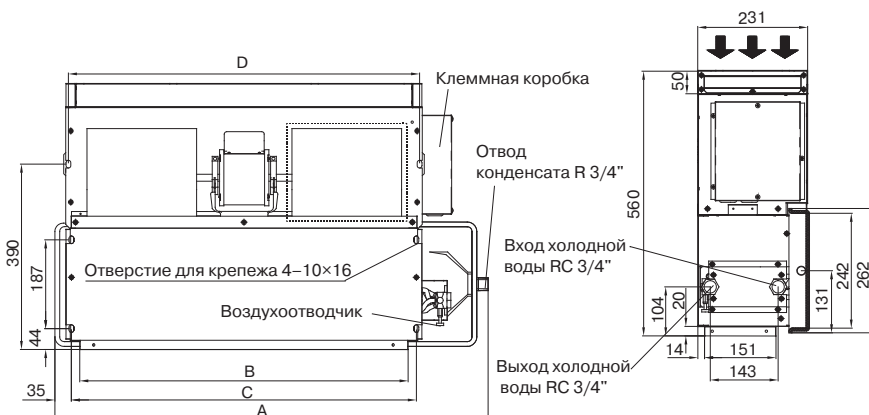
Примечания

- Все данные предоставлены при нормальном атмосферном давлении воздуха.
- Значения холодопроизводительности даны при условиях:
 - температура воздуха на входе 27 °С по сухому термометру;
 - температура воздуха на входе 19 °С по влажному термометру;
 - температура воды на входе/выходе 7/12 °С.
 (См. таблицу холодопроизводительности на стр. 278–281.)

- Шумовые данные получены замером в беззвонной комнате.
- Значения теплопроизводительности даны при условиях:
 - температура воздуха на входе 21 °С по сухому термометру;
 - температура воды на входе 60 °С;
 - расход воды и воздуха такой же, как в режиме охлаждения.
- Максимальная температура горячей воды на входе 80 °С.

Габаритные размеры

МОДЕЛЬ	A	B	C	D
LSF-E200DH22(E)	675	452	487	520
LSF-E300DH22(E)	815	592	627	660
LSF-E400DH22(E)	915	692	727	760
LSF-E500DH22(E)	995	772	807	840
LSF-E600DH22(E)	1095	872	907	940
LSF-E800DH22(E)	1425	1202	1237	1270
LSF-E1000DH22(E)	1525	1302	1337	1370
LSF-E1200DH22(E)	1725	1502	1537	1570



Примечания

- Количество вентиляторов, изображенных на чертеже, зависит от модели фанкойла.
- Изготовитель оборудования оставляет за собой право вносить изменения в конструкцию, внешний вид и технические характеристики без предварительного уведомления.

ФАНКОЙЛЫ LSF-E...DH42

КАНАЛЬНЫЕ НИЗКОНАПОРНЫЕ ЧЕТЫРЕХТРУБНЫЕ С DC-МОТОРОМ ВЕНТИЛЯТОРА



Пульт управления
LZ-FHPW6
проводной
(в комплекте)



Пульт управления
LZ-FHPL6
беспроводной
(опция)

Описание систем управления — на стр. 51–53.

Фанкойлы канальные с **DC-мотором** вентилятора используются, как правило, для скрытого монтажа, зачастую, совместно с воздуховодами. Таким образом, не нарушается дизайн интерьера, так как на виду остаются лишь декоративные решетки.

DC-мотор вентилятора снижает энергопотребление за счет плавного регулирования частоты вращения вентилятора, а также позволяет быстро и плавно достигать и более точно поддерживать заданную температуру воздуха в помещении. Данная серия фанкойлов обладает низким уровнем шума, что, в совокупности с энергопотреблением, делает данную модель фанкойла идеальной для использования в гостиницах и жилых комплексах.

Особенности

- Четырехтрубная система позволяет одновременно подключать фанкойл к источникам тепла и холода.
- Подключение труб с правой стороны (возможность подключения труб с левой стороны по предварительному заказу).
- Более точное регулирование температуры.
- Приемная камера с забором воздуха сзади в комплекте.
- Возможность установки приемной камеры с забором воздуха снизу (опция).
- Специальная конструкция крепления фильтра, позволяющая извлекать фильтр в горизонтальном направлении.
- Возможность установки фотокаталитического фильтра (опция).

- Возможность работы в системе BMS по сетевому протоколу ModBus (подробнее на стр. 52–53).

Опции

- Пульт управления LZ-FHPL6 беспроводной
- Короб воздухозаборный с нижним забором воздуха
- Подключение трубопровода хладоносителя слева
- Фильтр фотокаталитический
- Дренажный поддон LZ-FHD100 (удлиненный на 100 мм)
- Дренажный поддон LZ-FHD200 (удлиненный на 200 мм)
- Дренажный поддон LZ-FHD300 (удлиненный на 300 мм)

Технические характеристики

Фанкойл LSF-E		200DH42	300DH42	400DH42	500DH42	600DH42	800DH42	1000DH42	1200DH42	
ХОЛОДОПРОИЗВОДИТЕЛЬНОСТЬ		кВт	2,5	3,3	4,2	5,0	5,8	8,0	9,2	11,8
ТЕПЛОПРОИЗВОДИТЕЛЬНОСТЬ		кВт	4,1	5,3	7,0	7,9	9,8	13,1	16,1	20,1
Потребляемая мощность вентиляторами		Вт	31	42	57	65	84	112	144	182
Расход воды	Охлаждение	л/ч	440	570	730	880	1030	1410	1620	2040
	Обогрев	л/ч	210	270	350	380	490	630	750	970
Внешнее статическое давление воздуха		Па	30							
Гидравлическое сопротивление	Охлаждение	кПа	14	29	17	24	33	34	26	44
	Обогрев	кПа	7	14	22	28	54	15	21	40
Электропитание		ф./В/Гц	1 / 220 / 50							
Объем рециркулируемого воздуха		м³/ч	340	510	680	850	1020	1360	1700	2040
Максимальное рабочее давление воды		МПа	1,6							

ВНУТРЕННИЙ БЛОК

Размеры (Ш×В×Г)	мм	675×231×560	815×231×560	915×231×560	995×231×560	1095×231×560	1425×231×560	1525×231×560	1725×231×560
Упаковка (Ш×В×Г)	мм	689×248×600	829×248×600	929×248×600	1009×248×600	1109×248×600	1439×248×600	1539×248×600	1739×248×600
Масса нетто/брутто	кг	14,8 / 17,8	17,9 / 21,7	20,8 / 24,8	22,2 / 26,5	23,7 / 28,2	34,4 / 40,6	37,8 / 44,8	41,5 / 49,0
Уровень шума в ночном режиме	дБ(А)	20,9	23,3	26,8	25	28,3	30,4	35,9	33,8
Уровень шума	дБ(А)	39,5	40,0	43,0	44,0	46,0	46,0	50,5	50,5

СОЕДИНИТЕЛЬНЫЕ ТРУБЫ

Вход / выход холодной воды	дюйм	BP 3/4" тип RC
Вход/выход горячей воды	дюйм	BP 3/4" тип RC
Отвод конденсата	дюйм	3/4" тип R

ЗАПОРНО-РЕГУЛИРУЮЩИЙ УЗЕЛ

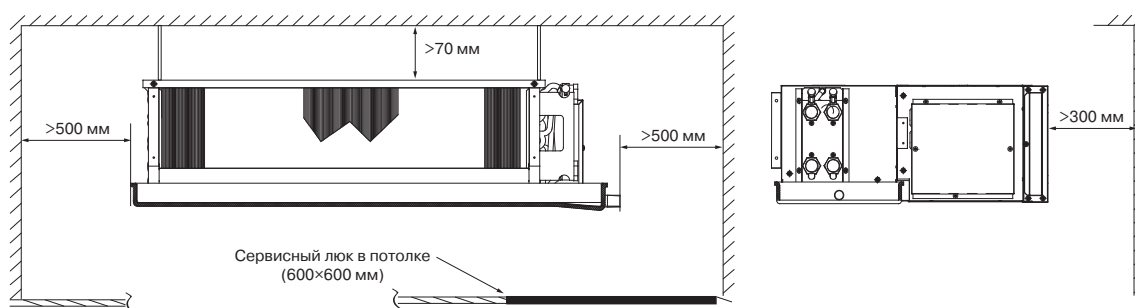
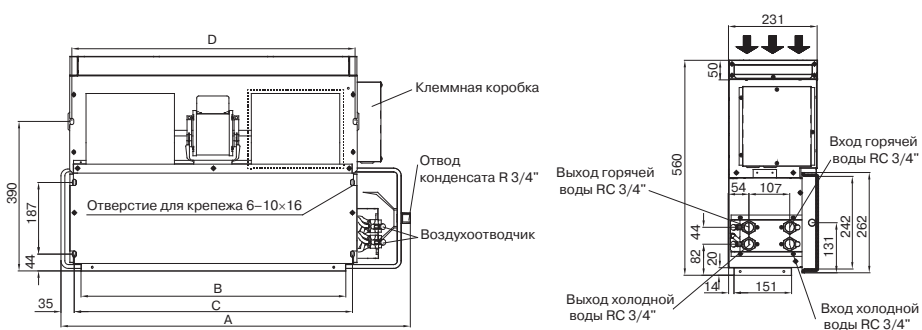
ЗРУ-Р4.02 (для трубопровода хладоносителя) / ЗРУ-Р4.02 (для трубопровода теплоносителя), стр. 46
ЗРУ-С4.02 (для трубопровода хладоносителя) / ЗРУ-С4.02 (для трубопровода теплоносителя), стр. 48

Примечания

- Все данные предоставлены при нормальном атмосферном давлении воздуха.
- Значения холодопроизводительности даны при условиях:
 - температура воздуха на входе 27 °С по сухому термометру;
 - температура воздуха на входе 19 °С по влажному термометру;
 - температура воды на входе/выходе 7/12 °С.
 (См. таблицу холодопроизводительности на стр. 282–285.)
- Шумовые данные получены замером в беззвонной комнате.
- Значения теплопроизводительности даны при условиях:
 - температура воздуха на входе 21 °С по сухому термометру;
 - температура воды на входе 60 °С;
 - расход воздуха такой же, как в режиме охлаждения.
- Максимальная температура горячей воды на входе 80 °С.

Габаритные размеры

Модель	A	B	C	D
LSF-E200DH42	675	452	487	520
LSF-E300DH42	815	592	627	660
LSF-E400DH42	915	692	727	760
LSF-E500DH42	995	772	807	840
LSF-E600DH42	1095	872	907	940
LSF-E800DH42	1425	1202	1237	1270
LSF-E1000DH42	1525	1302	1337	1370
LSF-E1200DH42	1725	1502	1537	1570



Примечания

- Количество вентиляторов, изображенных на чертеже, зависит от модели фанкойла.
- Изготовитель оборудования оставляет за собой право вносить изменения в конструкцию, внешний вид и технические характеристики без предварительного уведомления.

ФАНКОЙЛЫ LSF-...DG22(E)

КАНАЛЬНЫЕ НИЗКОНАПОРНЫЕ ДВУХТРУБНЫЕ

NEW



Термостат
LZ-FBPW2
механический
(опция)



Пульт управления
LZ-KDP
беспроводной
(опция)



Термостат
LZ-FDPW3E
электронный
(опция)



Блок управления
LZ-FEM2
(опция)



Пульт управления
LZ-UPW3
центральный
(опция)

Описание систем управления — на стр. 51–53.

Фанкойлы каналные используются, как правило, для скрытого монтажа, зачастую совместно с воздуховодами. Таким образом, не нарушается дизайн интерьера, так как на виду остаются лишь декоративные решетки. В обновленном модельном ряду каналных фанкойлов используется теплообменник увеличенной площади и удлиненный дренажный поддон V-образной формы для более эффективного отвода конденсата с теплообменника.

Особенности

- Подключение труб с правой или с левой стороны по предварительному заказу.
- Возможность подмеса наружного воздуха.
- Приемная камера с забором воздуха сзади в комплекте.
- Специальная конструкция крепления фильтра, позволяющая извлекать фильтр в горизонтальном или вертикальном направлении.
- Новая конструкция поддона для отвода конденсата.
- Возможность установки электронагревателя (опция).
- Возможность группового контроля (до 64 фанкойлов с одного пульта LZ-UPW3).

- Возможность работы в системе BMS по сетевому протоколу ModBus RTU (подробнее на стр. 52–53).

Опции

- Термостат LZ-FBPW2 механический
- Термостат LZ-FDPW3E электронный
- Пульт управления LZ-KDP беспроводной (совместно с LZ-FEM2)
- Блок управления LZ-FEM2
- Пульт управления LZ-UPW3 центральный
- Подключение трубопровода хладоносителя слева или справа
- Электронагреватель

Для осуществления подмеса наружного воздуха используйте каналное вентиляционное оборудование LESSAR. Более подробную информацию смотрите в каталоге LESSAR Vent.



Технические характеристики

Фанкойл LSF-		200DG22(E)	300DG22(E)	400DG22(E)	500DG22(E)	600DG22(E)	800DG22(E)
ХОЛОДОПРОИЗВОДИТЕЛЬНОСТЬ	кВт	2,2	3,1	4,0	4,6	5,8	8,2
ТЕПЛОПРОИЗВОДИТЕЛЬНОСТЬ	кВт	3,5	5,3	6,8	7,9	9,8	13,6
Мощность, потребляемая вентиляторами	Вт	49	64	75	93	114	154
Мощность электронагревателя	Вт	550	650	1100	1100	1600	2200
Расход воды	л/ч	378	533	688	791	998	1410
Внешнее статическое давление воздуха	Па	30					
Гидравлическое сопротивление	кПа	14	26	18	24	36	39
Электропитание	ф./В/Гц	1 / 220 / 50					
Объем рециркулируемого воздуха	м³/ч	340	510	680	850	1020	1360
Максимальное рабочее давление воды	МПа	1,6					
ВНУТРЕННИЙ БЛОК							
Размеры (Ш×В×Г)	мм	741×241×522	841×241×522	941×241×522		1161×241×522	1461×241×522
Упаковка (Ш×В×Г)	мм	790×260×550	890×260×550	990×260×550		1210×260×550	1510×260×550
Масса нетто/брутто	кг	14,6/16,9	17/19,5	20,2/22,6		23/26	31,9/34,4
Уровень шума	дБ(А)	41	42	43	44	45	46
СОЕДИНИТЕЛЬНЫЕ ТРУБЫ							
Вход воды	дюйм	BP 3/4" тип RC					
Выход воды	дюйм	BP 3/4" тип RC					
Отвод конденсата	мм	металлический патрубок с наружной резьбой Ø24					
ЗАПОРНО-РЕГУЛИРУЮЩИЙ УЗЕЛ		ЗРУ-Р4.02, стр. 46 / ЗРУ-С4.02, стр. 48					

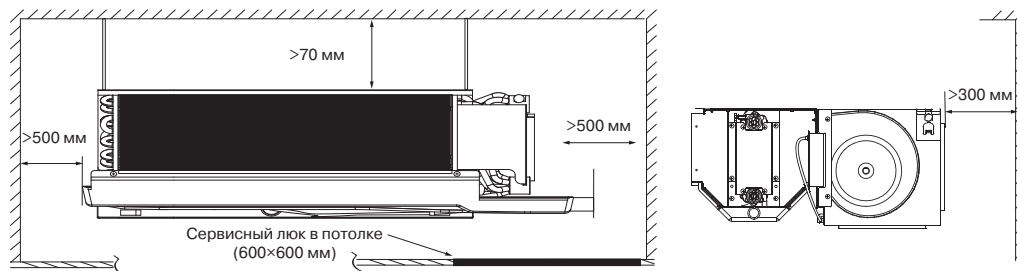
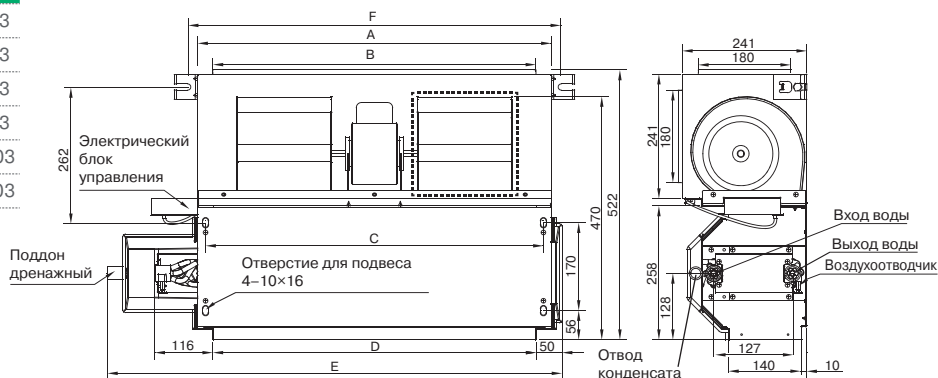
Примечания

- Все данные предоставлены при нормальном атмосферном давлении воздуха.
- Значения холодопроизводительности даны при условиях:
 - температура воздуха на входе 27 °С по сухому термометру;
 - температура воздуха на входе 19 °С по влажному термометру;
 - температура воды на входе/выходе 7/12 °С.
 (См. таблицу холодопроизводительности на стр. 286–288.)

- Шумовые данные получены замером в безэховой комнате.
- Значения теплопроизводительности даны при условиях:
 - температура воздуха на входе 20 °С по сухому термометру;
 - температура воды на входе 50 °С;
 - расход воды и воздуха такой же, как в режиме охлаждения.
- Максимальная температура горячей воды на входе 80 °С.

Габаритные размеры

МОДЕЛЬ	A	B	C	D	E	F
LSF-200DG22(E)	545	484	513	485	741	583
LSF-300DG22(E)	645	585	613	585	841	683
LSF-400DG22(E)	745	685	713	685	941	783
LSF-500DG22(E)	745	685	713	685	941	783
LSF-600DG22(E)	965	905	933	905	1161	1003
LSF-800DG22(E)	1265	1205	1233	1205	1461	1303



Примечания

- Количество вентиляторов, изображенных на чертеже, зависит от модели фанкойла.
- Изготовитель оборудования оставляет за собой право вносить изменения в конструкцию, внешний вид и технические характеристики без предварительного уведомления.

ФАНКОЙЛЫ LSF-...DG42

КАНАЛЬНЫЕ НИЗКОНАПОРНЫЕ ЧЕТЫРЕХТРУБНЫЕ

NEW



Термостат
LZ-FBPW42
механический
(опция)



Пульт управления
LZ-KDP
беспроводной
(опция)



Блок управления
LZ-FEM4
(опция)



Пульт управления
LZ-UPW3
центральный
(опция)

Описание систем управления — на стр. 51–53.

Фанкойлы каналные используются, как правило, для скрытого монтажа, зачастую совместно с воздуховодами. Таким образом, не нарушается дизайн интерьера, так как на виду остаются лишь декоративные решетки. В обновленном модельном ряду каналных фанкойлов используется теплообменник увеличенной площади и удлиненный дренажный поддон V-образной формы для более эффективного отвода конденсата с теплообменника.

Особенности

- Четырехтрубная система позволяет одновременно подключать фанкойл к источникам тепла и холода.
- Подключение труб с правой или с левой стороны по предварительному заказу.
- Возможность подмеса наружного воздуха.
- Приемная камера в комплекте.
- Специальная конструкция крепления фильтра, позволяющая извлекать фильтр в горизонтальном или вертикальном направлении.
- Новая конструкция поддона для отвода конденсата.
- Возможность группового контроля (до 64 фанкойлов с одного пульта LZ-UPW3).

- Возможность работы в системе BMS по сетевому протоколу ModBus RTU (подробнее на стр. 52–53).

Опции

- Термостат LZ-FBPW42 механический
- Пульт управления LZ-KDP беспроводной (совместно с LZ-FEM4)
- Блок управления LZ-FEM4
- Пульт управления LZ-UPW3 центральный
- Подключение трубопровода хладоносителя слева или справа

Для осуществления подмеса наружного воздуха используйте каналное вентиляционное оборудование LESSAR. Более подробную информацию смотрите в каталоге LESSAR Vent.



Технические характеристики

Фанкойл LSF-		200DG42	300DG42	400DG42	500DG42	600DG42	800DG42	1000DG42	1200DG42	1400DG42		
ХОЛОДОПРОИЗВОДИТЕЛЬНОСТЬ		кВт	2,0	2,7	3,6	4,3	5,0	6,8	7,8	10,2	11,5	
ТЕПЛОПРОИЗВОДИТЕЛЬНОСТЬ		кВт	3,0	4,0	5,2	5,7	7,2	9,6	10,8	13,5	15,5	
Мощность, потребляемая вентиляторами		Вт	49	64	75	96	114	154	202	245	297	
Расход воды	Охлаждение	л/ч	344	464	619	740	860	1170	1342	1754	1978	
	Обогрев	л/ч	258	344	447	490	619	826	929	1161	1333	
Внешнее статическое давление воздуха		Па	30						50			
Гидравлическое сопротивление	Охлаждение	кПа	7,6	14,4	8,2	9,5	17,2	18,8	30	40,3	51,9	
	Обогрев	кПа	6,8	12,5	23,5	24	40,7	20,7	34,7	28,6	55,2	
Электропитание		ф./В/Гц	1/220/50									
Объем рециркулируемого воздуха		м³/ч	340	510	680	850	1020	1360	1700	2040	2380	
Максимальное рабочее давление воды		МПа	1,6									

ВНУТРЕННИЙ БЛОК

Размеры (Ш×В×Г)	мм	741×241×522	841×241×522	941×241×522	1161×241×522	1461×241×522	1566×241×522	1856×241×522	2022×241×522	
Упаковка (Ш×В×Г)	мм	790×260×550	890×260×550	990×260×550	1210×260×550	1510×260×550	1615×260×550	1905×260×550	2070×260×550	
Масса нетто/брутто	кг	15,1 / 17,4	17,5 / 20	20,7 / 23,1	23,5 / 26,5	32,4 / 36	34,9 / 38,6	40 / 43,5	43,6 / 48,9	
Уровень шума	дБ(А)	41	42	43	44	45	46	50	51	53

СОЕДИНИТЕЛЬНЫЕ ТРУБЫ

Вход / выход холодной воды	дюйм	BP 3/4" тип RC								
Вход/выход горячей воды	дюйм	BP 3/4" тип RC								
Отвод конденсата	мм	металлический патрубок с наружной резьбой Ø24								

ЗАПОРНО-РЕГУЛИРУЮЩИЙ УЗЕЛ

ЗРУ-Р4.02 (для трубопровода хладоносителя) / ЗРУ-Р4.02 (для трубопровода теплоносителя), [стр. 46](#)
 ЗРУ-С4.02 (для трубопровода хладоносителя) / ЗРУ-С4.02 (для трубопровода теплоносителя), [стр. 48](#)

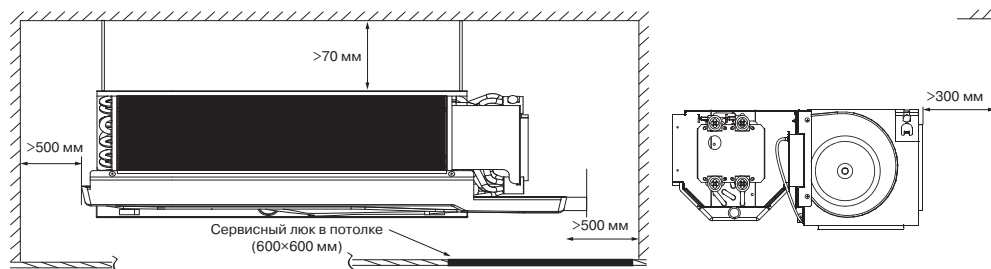
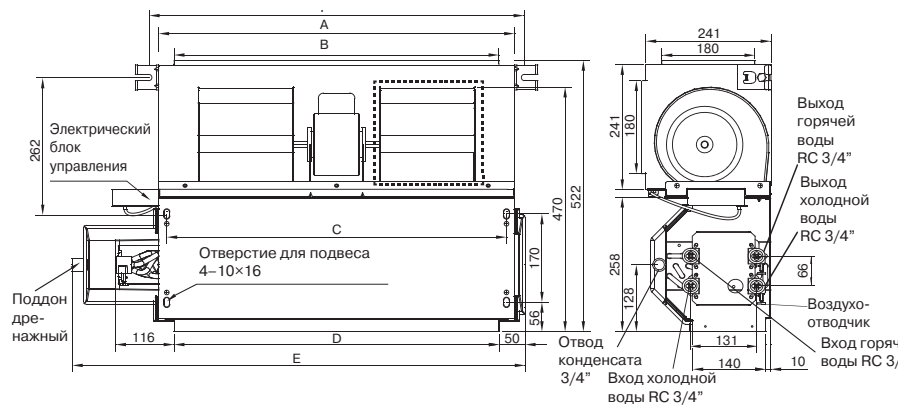
Примечания

- Все данные предоставлены при нормальном атмосферном давлении воздуха.
- Значения холодопроизводительности даны при условиях:
 - температура воздуха на входе 27 °С по сухому термометру;
 - температура воздуха на входе 19 °С по влажному термометру;
 - температура воды на входе/выходе 7/12 °С.
 (См. таблицу холодопроизводительности на стр. 289–293.)

- Шумовые данные получены замером в беззвонной комнате.
- Значения теплопроизводительности даны при условиях:
 - температура воздуха на входе 20 °С по сухому термометру;
 - температура воды на входе 50 °С;
 - расход воздуха такой же, как в режиме охлаждения.
- Максимальная температура горячей воды на входе 80 °С.

Габаритные размеры

МОДЕЛЬ	A	B	C	D	E	F
LSF-200DG42	545	484	513	485	741	583
LSF-300DG42	645	585	613	585	841	683
LSF-400DG42	745	685	713	685	941	783
LSF-500DG42	745	685	713	685	941	783
LSF-600DG42	965	905	933	905	1161	1003
LSF-800DG42	1265	1205	1233	1205	1461	1303
LSF-1000DG42	1370	1310	1338	1310	1566	1408
LSF-1200DG42	1660	1600	1628	1600	1856	1698
LSF-1400DG42	1826	1766	1794	1766	2022	1864



Примечания

- Количество вентиляторов, изображенных на чертеже, зависит от модели фанкойла.
- Изготовитель оборудования оставляет за собой право вносить изменения в конструкцию, внешний вид и технические характеристики без предварительного уведомления.

ФАНКОЙЛЫ LSF-...DD22H(E)

КАНАЛЬНЫЕ СРЕДНЕНАПОРНЫЕ ДВУХТРУБНЫЕ



Термостат
LZ-FBPW2
механический
(опция)



Пульт управления
LZ-KDP
беспроводной
(опция)



Термостат
LZ-FDPW3E
электронный
(опция)



Блок управления
LZ-FEM2
(опция)



Пульт управления
LZ-UPW3
центральный
(опция)

Описание систем управления — на стр. 51–53.

Канальные фанкойлы используются, как правило, для скрытого монтажа, зачастую совместно с воздуховодами. Данная модель обладает внешним статическим давлением 70–100 Па.

Особенности

- Широкий спектр применения. Сочетают в себе компактные размеры с полным спектром функциональных возможностей.
- Размещаются в монтажном пространстве подвесного потолка и обеспечивают подачу обработанного воздуха.
- Подключение труб с правой или левой стороны по предварительному заказу.
- Возможность установки электронагревателя (опция).
- Возможность группового контроля (до 64 фанкойлов с одного центрального пульта LZ-UPW3).
- Возможность работы в системе BMS по сетевому протоколу ModBus (подробнее на стр. 52–53).

Опции

- Термостат LZ-FBPW2 механический
- Термостат LZ-FDPW3E электронный
- Пульт управления LZ-KDP беспроводной (совместно с LZ-FEM2)
- Блок управления LZ-FEM2
- Пульт управления LZ-UPW3 центральный
- Подключение трубопровода хладоносителя слева или справа
- Электронагреватель

Для осуществления подмеса наружного воздуха используйте канальное вентиляционное оборудование LESSAR. Более подробную информацию смотрите в каталоге LESSAR Vent.



Технические характеристики

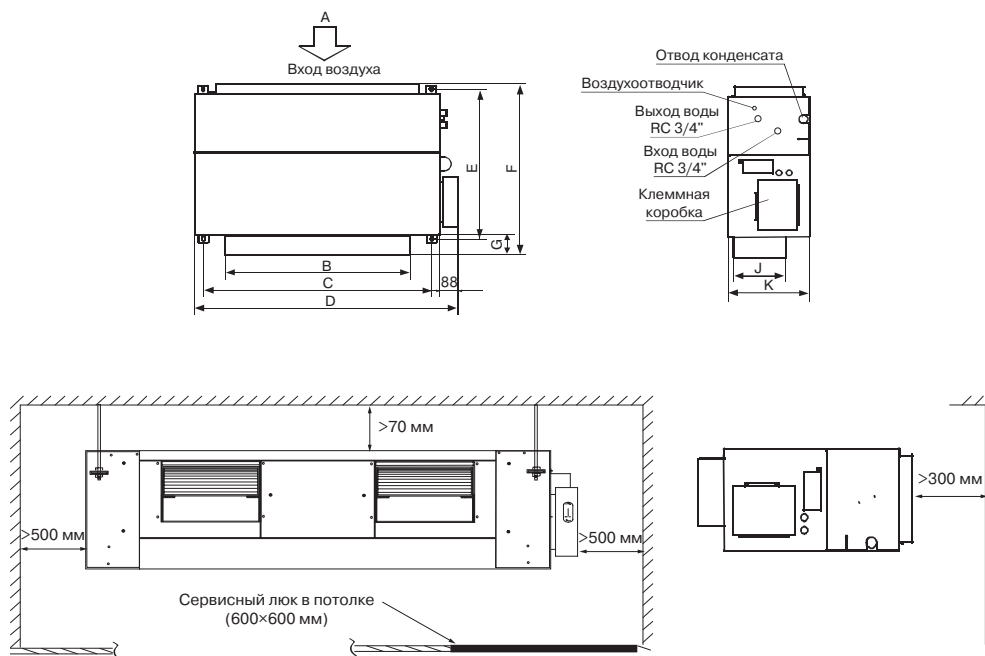
Фанкойл LSF-...		800DD22H(E)	1000DD22H(E)	1200DD22H(E)	1400DD22H(E)	1600DD22H(E)	1800DD22H(E)	2200DD22H(E)	
ХОЛОДОПРОИЗВОДИТЕЛЬНОСТЬ	кВт	6,6	8,8	10	12	14,1	15,8	19,9	
ТЕПЛОПРОИЗВОДИТЕЛЬНОСТЬ	кВт	9,7	13,2	15	17,9	21,2	23,8	30	
Потребляемая мощность	Вт	350	350	350	350	550	800	950	
Мощность электронагревателя	кВт	5	5	5	5	9,5	9,5	9,5	
Расход воды	л/ч	1135	1514	1720	2050	2425	2718	3423	
Внешнее статическое давление воздуха	Па	70					100		
Гидравлическое сопротивление	кПа	18	24	24	36	52	90	130	
Электропитание	ф./В/Гц	1 / 220 / 50							
Объем рециркулируемого воздуха	м³/ч	1360	1700	2040	2380	2720	3060	3740	
Максимальное рабочее давление воды	МПа	1,6							
ВНУТРЕННИЙ БЛОК									
Размеры (Ш×В×Г)	мм	946×400×816					1290×400×809		
Упаковка (Ш×В×Г)	мм	1015×480×857					1368×460×877		
Масса нетто/брутто	кг	50/55	52/55	52/55	54/57	76/83			
Уровень шума	дБ(А)	49	50	51	52	54	60	61	
СОЕДИНИТЕЛЬНЫЕ ТРУБЫ									
Вход воды	дюйм						BP 3/4" тип RC		
Выход воды	дюйм						BP 3/4" тип RC		
Отвод конденсата	мм	пластиковый патрубок с наружной резьбой Ø32							
ЗАПОРНО-РЕГУЛИРУЮЩИЙ УЗЕЛ		ЗРУ-Р4.02, стр. 46 / ЗРУ-С4.02, стр. 48				ЗРУ-Р5.01, стр. 46 / ЗРУ-С5.01, стр. 48			

Примечания

- Все данные предоставлены при нормальном атмосферном давлении воздуха.
- Значения холодопроизводительности даны при условиях:
 - температура воздуха на входе 27 °С по сухому термометру;
 - температура воздуха на входе 19 °С по влажному термометру;
 - температура воды на входе/выходе 7/12 °С.
 (См. таблицу холодопроизводительности на стр. 293–296.)
- Шумовые данные получены замером в безэховой комнате.
- Значения теплопроизводительности даны при условиях:
 - температура воздуха на входе 20 °С по сухому термометру;
 - температура воды на входе 50 °С;
 - расход воды и воздуха такой же, как в режиме охлаждения.
- Максимальная температура горячей воды на входе 80 °С.

Габаритные размеры

МОДЕЛЬ	A	B	C	D	E	F	G	J	K
LSF-800/1000/1200/1400DD22H	514×340	306	778	946	767	816	37	219	400
LSF-1600/1800/2200DD22H	995×337	900	1118	1290	765	809	39	249	400



Изготовитель оборудования оставляет за собой право вносить изменения в конструкцию, внешний вид и технические характеристики без предварительного уведомления.

ЗАПОРНО-РЕГУЛИРУЮЩИЕ УЗЛЫ ЗРУ-Р

ДЛЯ САМОСТОЯТЕЛЬНОЙ СБОРКИ



Запорно-регулирующие узлы для самостоятельной сборки для фанкойлов предназначены для подачи или отключения потока хладагента и теплоносителя от источника к фанкойлу.

Для обвязки фанкойлов LESSAR рекомендуется использовать комплекты запорно-регулирующих узлов для самостоятельной сборки, которые являются удобным вариантом, так как представляют собой набор компонентов, предназначенных для сборки узла непосредственно при монтаже оборудования. Основным компонентом комплекта является 3-ходовой клапан, использование которого позволяет сохранить общий расход в сети хладагента и теплоносителя.

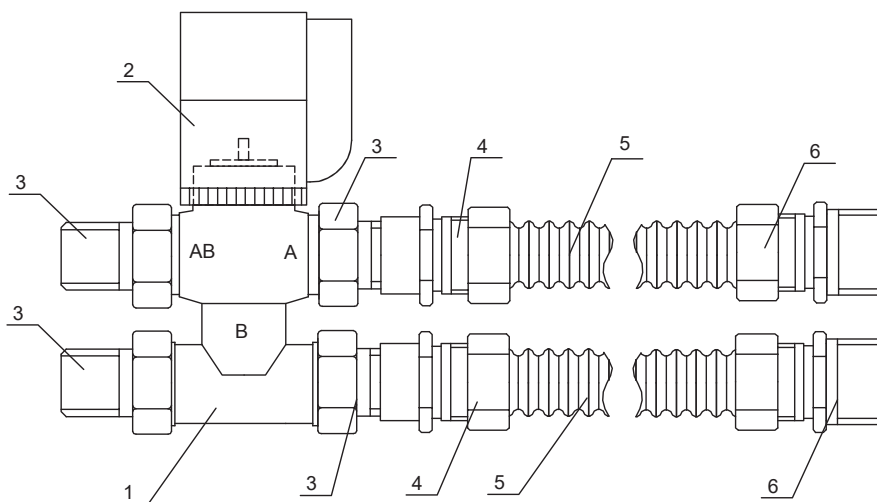
Таблица соответствия 2-трубных фанкойлов и запорно-регулирующих узлов для самостоятельной сборки

Модель фанкойла	Модель узла	KVs	Диаметр соединений	Поддон для сбора конденсата
LSF-...B1J22	ЗРУ-Р4.01	4,0	R 1/2"	—
LSF-...BE22C	ЗРУ-Р4.02	4,0	R 1/2"	LZ-BDD42 (C)
LSF-...BH22				LZ-BDD42
LSF-E...DH22L(E)				—
LSF-E...DH22(E)				—
LSF-...DG22(E)				—
LSF-800/1000/1200/1400DD22H(E)				—
LSF-...AE22C				—
LSF-...AE22				—
LSF-1600/1800/2200DD22H(E)	ЗРУ-Р5.01	5,0	R 3/4"	—

Таблица соответствия 4-трубных фанкойлов и запорно-регулирующих узлов для самостоятельной сборки

Модель фанкойла	Модель узла	KVs	Диаметр соединений	Поддон для сбора конденсата
LSF-...BE42C	ЗРУ-Р4.02 (для трубопровода хладагента)	4,0	3/4" — охлаждение 1/2" — обогрев	LZ-BDD42 (C)
LSF-...BH42	ЗРУ-Р4.01 (для трубопровода теплоносителя)	4,0		LZ-BDD42
LSF-...DG42	ЗРУ-Р4.02 (для трубопровода хладагента)	4,0	3/4" — охлаждение 3/4" — обогрев	—
LSF-E...DH42(L)	ЗРУ-Р4.02 (для трубопровода теплоносителя)	4,0		—

Запорно-регулирующий узел серии ЗРУ-Р для самостоятельной сборки



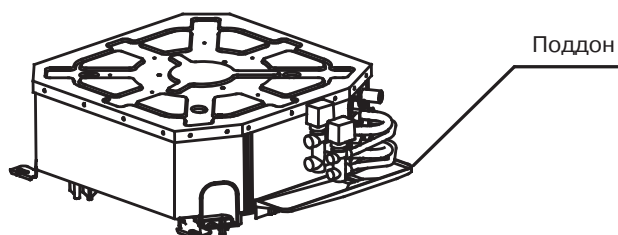
№	Наименование	Количество
1	Клапан малый 3-ход. DN15 G3/4" A KV _s =4	1
2	Привод клапана термический 230V NC L=1m 2Pkt wh	1
3	Муфта нарезная R 1/2" плоская прокладка Dn15 с гайкой-колпачком	4
4	Муфта труба, ВР В1С 15	2
5	Труба гофрированная 1/2"	2×0,4 м
6	Муфта труба, НР (папа) ВС 15×1/2"	2

Примечания

- На данном чертеже представлен запорно-регулирующий узел ЗРУ-Р4.01.
- Резьбовые соединения уплотняются трубной подмоткой, не входящей в комплект поставки.
- Если запорно-регулирующий узел выступает за поддон фанкойла, то во избежание протечек конденсата выступающую часть узла необходимо изолировать теплоизоляцией соответствующего типа.
- В комплект поставки не входит тепловая изоляция и прочие расходные материалы.
- Запорная арматура не входит в комплект поставки и заказывается отдельно исходя из условий проектирования.
- Состав обвязок может быть изменен производителем без предварительного уведомления.

ПОДДОН ДЛЯ СБОРА КОНДЕНСАТА (ВНЕШНИЙ) ДЛЯ КАСЕТНЫХ ФАНКОЙЛОВ (ОПЦИЯ)

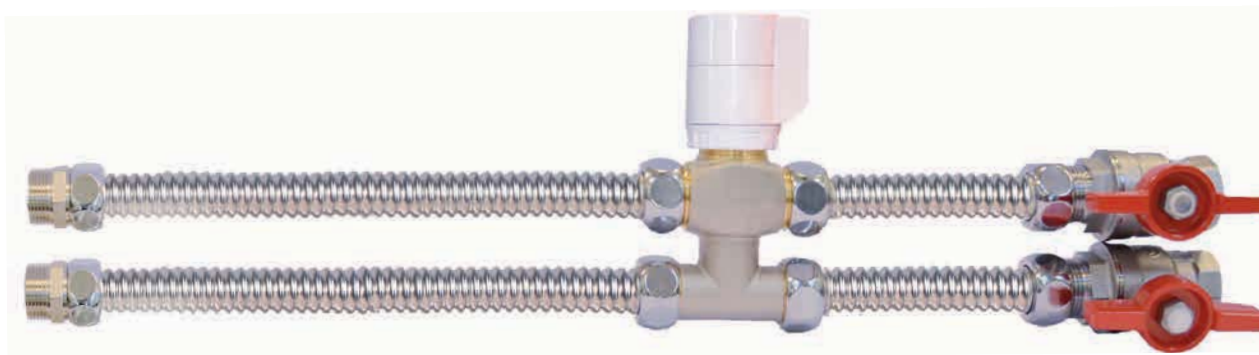
При заказе запорно-регулирующего узла рекомендуем доукомплектовать кассетный фанкойл внешним поддоном для сбора конденсата (опция), чтобы избежать протечек конденсата, образующегося на запорно-регулирующем узле.



Поддон для сбора конденсата (внешний) и запорно-регулирующий узел смонтированы на кассетном фанкойле

ЗАПОРНО-РЕГУЛИРУЮЩИЕ УЗЛЫ ЗРУ-С

В СБОРЕ



Запорно-регулирующие узлы в сборе для фанкойлов предназначены для подачи или отключения потока хладагента/теплоносителя от источника к фанкойлу.

Для обвязки фанкойлов LESSAR рекомендуется использовать комплекты запорно-регулирующих узлов в сборе, которые являются наиболее **практичным** вариантом, так как представляют собой уже собранные изделия, которые остается включить в контур хладагента/теплоносителя для эксплуатации. Основным компонентом комплекта является 3-ходовой клапан, использование которого позволяет сохранить общий расход в сети хладоносителя и теплоносителя.

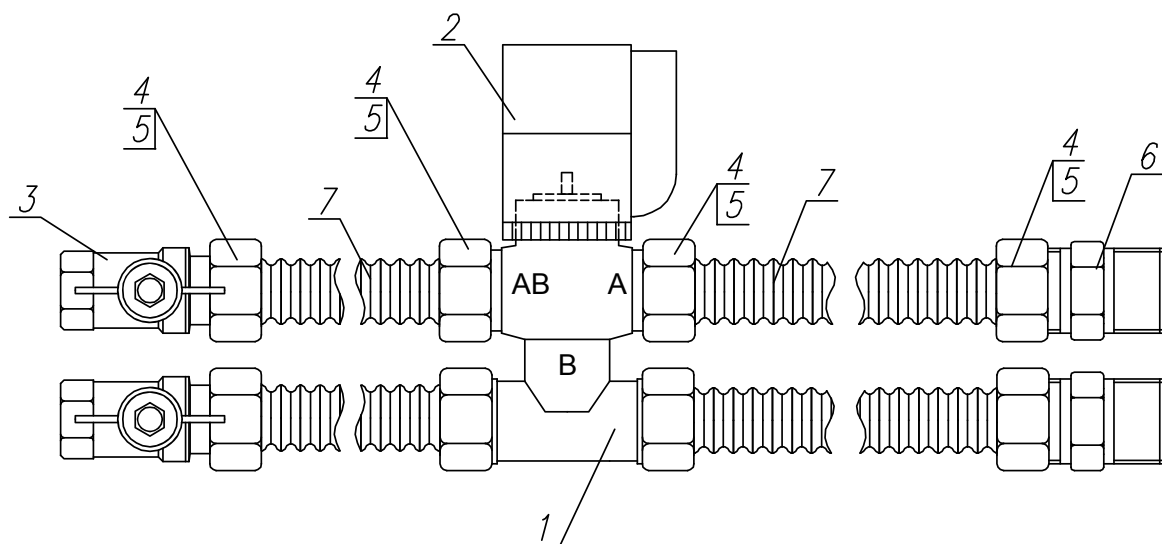
Таблица соответствия 2-трубных фанкойлов и запорно-регулирующих узлов в сборе

Модель фанкойла	Модель узла	KVs	Диаметр соединений	Поддон для сбора конденсата
LSF-...B1J22	ЗРУ-С4.01	4,0	BP 1/2"	—
LSF-...BE22C	ЗРУ-С4.02	4,0	BP 3/4"	LZ-BDD42 (C)
LSF-...BH22				LZ-BDD42
LSF-E...DH22L(E)				—
LSF-E...DH22(E)				—
LSF-...DG22(E)				—
LSF-800/1000/1200/1400DD22H(E)				—
LSF-...AE22C	ЗРУ-С4.03	4,0	HP 1/2"	—
LSF-...AE22				—
LSF-1600/1800/2200DD22H(E)	ЗРУ-С5.01	5,0	BP 1"	—

Таблица соответствия 4-трубных фанкойлов и запорно-регулирующих узлов в сборе

Модель фанкойла	Модель узла	KVs	Диаметр соединений	Поддон для сбора конденсата
LSF-...BE42C	ЗРУ-С4.02 (для трубопровода хладоносителя)	4,0	BP 3/4" — охлаждение BP 1/2" — обогрев	LZ-BDD42 (C)
LSF-...BH42	ЗРУ-С4.04 (для трубопровода теплоносителя)	4,0		LZ-BDD42
LSF-...DG42	ЗРУ-С4.02 (для трубопровода хладоносителя)	4,0	BP 3/4" — охлаждение BP 3/4" — обогрев	—
LSF-E...DH42(L)	ЗРУ-С4.02 (для трубопровода теплоносителя)	4,0		—

Запорно-регулирующий узел ЗРУ-С в сборе



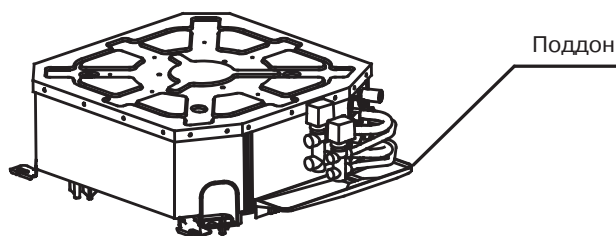
№	Наименование	Количество
Поставка в собранном виде		
1	Клапан малый 3-ходовой DN15 G3/4" A Kvs=4,0	1
4	Гайка накидная для трубы 3/4"	8
5	Прокладка фторопластовая 3/4"	4
7	Труба гофр., нерж. сталь, отожженная для вальцевания 19М, 20 мм	2×0,36; 2×0,12
Комплект соединительный		
2	Привод клапана термический 230 В НЗ L=1 м 2Pkt wh	1
3	Кран шаровый ВР 3/4" ВР-НР	2
5	Прокладка фторопластовая 3/4"	4
6	Ниппель никелированный 3/4"–3/4"	2

Примечания

- На данном чертеже представлен запорно-регулирующий узел ЗРУ-С4.02.
- Резьбовые соединения уплотняются трубной подмоткой, не входящей в комплект поставки.
- Если запорно-регулирующий узел выступает за поддон фанкойла, то во избежание протечек конденсата выступающую часть узла необходимо изолировать теплоизоляцией соответствующего типа.
- В комплект поставки не входят тепловая изоляция и прочие расходные материалы.
- Для запорно-регулирующего узла ЗРУ-С4.03 запорная арматура не входит в комплект поставки и заказывается отдельно исходя из условий проектирования.
- Состав обвязок может быть изменен производителем без предварительного уведомления.

ПОДДОН ДЛЯ СБОРА КОНДЕНСАТА (ВНЕШНИЙ) ДЛЯ КАССЕТНЫХ ФАНКОЙЛОВ (ОПЦИЯ)

При заказе запорно-регулирующего узла рекомендуем доукомплектовать кассетный фанкойл внешним поддоном для сбора конденсата (опция), чтобы избежать протечек конденсата, образующегося на запорно-регулирующем узле.



Поддон для сбора конденсата (внешний) и запорно-регулирующий узел смонтированы на кассетном фанкойле

Изготовитель оборудования оставляет за собой право вносить изменения в конструкцию, внешний вид и технические характеристики без предварительного уведомления.

3-ХОДОВОЙ КЛАПАН С ПРИВОДОМ



Помимо запорно-регулирующих узлов в сборе и для самостоятельной сборки компания LESSAR предлагает комплекты **LZ-V**, состоящие из 3-ходового клапана и термопривода европейского производства. Использование данных комплектов позволяет значительно экономить, не пререплачивая за компоненты, которые не планируется использовать, а также дает возможность не ограничиваться длиной соединительных патрубков при проектировании.

Таблица соответствия 2-трубных фанкойлов и запорно-регулирующих узлов в сборе

Модель фанкойла	Модель узла	Диаметр соединений	Поддон для сбора конденсата
LSF-...B1J22	LZ-V2	G 3/4"	—
LSF-...BE22C			LZ-BDD42 (C)
LSF-...BH22			LZ-BDD42
LSF-...DG22(E)			—
LSF-...AE22(C)			—

Таблица соответствия 4-трубных фанкойлов и запорно-регулирующих узлов в сборе

Модель фанкойла	Модель узла	Диаметр соединений	Поддон для сбора конденсата
LSF-...BE42C	LZ-V2 (для трубопровода хладоносителя)	G 3/4" — охлаждение	LZ-BDD42 (C)
LSF-...BH42	LZ-V4 (для трубопровода теплоносителя)	G 1/2" — обогрев	LZ-BDD42
LSF-...DG42	LZ-V2 (для трубопровода хладоносителя)	G 3/4" — охлаждение	—
	LZ-V2 (для трубопровода теплоносителя)	G 3/4" — обогрев	—

Изготовитель оборудования оставляет за собой право вносить изменения в конструкцию, внешний вид и технические характеристики без предварительного уведомления.

Аксессуары

ПУЛЬТЫ УПРАВЛЕНИЯ ПРОВОДНЫЕ



LZ-UPW4
(в комплекте)

Пульт управления проводной для управления фанкойлами кассетного и настенного типов. Поставляется в базовой комплектации. Входит в состав блоков управления LZ-FEM2 и LZ-FEM4



LZ-FHPW6
(в комплекте)

Пульт управления проводной для управления фанкойлами канальными с **DC-мотором** вентилятора. Поставляется в базовой комплектации.

ПУЛЬТЫ УПРАВЛЕНИЯ БЕСПРОВОДНЫЕ



LZ-KDP
(опция)

Пульт управления беспроводной для управления фанкойлами настенными серии LSF-...KH22, однопоточными кассетными фанкойлами серии LSF-...B1J22, компактными кассетными сериями LSF-...BE22C и LSF-...BE42C, а также кассетными сериями LSF-...BH22 и LSF-...BH42. Также совместим с моделями предыдущего поколения фанкойлов настенного и кассетного типов LSF-...KD22, LSF-...BD22, LSF-...BD42. Также возможно применение для управления канальными и напольно-поолочными фанкойлами совместно с LZ-FEM2 и LZ-FEM4.
Заказывается отдельно (опция).



LZ-FHPL6
(опция)

Пульт управления беспроводной для управления фанкойлами канальными с DC-мотором вентилятора серий LSF-E...DH22(E), LSF-E...DH22L(E), LSF-E...DH42, LSF-E...DH42L.
Заказывается отдельно (опция).

ТЕРМОСТАТЫ ПРОВОДНЫЕ



Термостат
LZ-FBPW2
механический
(опция)

Термостат механический, проводной для управления фанкойлами канальными двухтрубными сериями LSF-...DG22(E) и LSF-...DD22H(E) и напольно-потолочными сериями LSF-...AE22(C).
Заказывается отдельно (опция).



Термостат
LZ-FBPW4
механический
(опция)

Термостат механический, проводной для управления фанкойлами канальными четырехтрубными сериями LSF-...DG42.



Термостат
LZ-FDPW3E
электронный
(опция)

Термостат электронный, проводной для управления фанкойлами канальными сериями LSF-...DG22(E), LSF-...DD22H(E).
Заказывается отдельно (опция).



Термостат
LZ-ADPW
электронный
(опция)

Термостат электронный, проводной для управления фанкойлами напольно-потолочными сериями LSF-...AE22(C).
Заказывается отдельно (опция).

СИСТЕМЫ ГРУППОВОГО КОНТРОЛЯ И УПРАВЛЕНИЯ



Таймер
LZ-UPTW
недельный
(опция)

Устанавливается вместо пульта управления LZ-UPW4, поставляемого в базовой комплектации. Позволяет задать отдельно на каждый день недели: время включения и отключения фанкойла, режим работы, температуру воздуха и скорость работы вентилятора.
Заказывается отдельно (опция).



Пульт управления
LZ-UPW3
центральный
(опция)

Подключается к фанкойлам с помощью платы управления сетевой (сетевой модуль) **LZ-UDNW**. Подключение к фанкойлам канального и напольно-потолочного типов осуществляется с помощью блока управления **LZ-FEM2(4)**. С одного пульта возможно управление до 64 фанкойлами в индивидуальном и общем режиме.
Заказывается отдельно (опция).



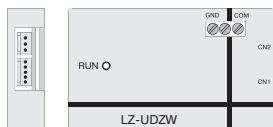
Блок управления
LZ-FEM2
LZ-FEM4
(опция)

Блок управления (система группового управления) предназначен для подключения фанкойлов к пульта управления **LZ-UPW3**. Данная система дает возможность использования беспроводного пульта управления **LZ-KDP**. В комплект с блоком входит пульт управления **LZ-UPW4**.
Заказывается отдельно (опция).



Контроллер
LZ-UDNW
(опция)

Плата управления сетевая (сетевой модуль), предназначенный для соединения фанкойлов в единую сеть с пультом управления **LZ-UPW3**.
Заказывается отдельно (подключается к плате управления фанкойлов LSF-...BD22, LSF-...BH22, LSF-...BD42, LSF-...BH42). Является встроенным элементом у фанкойлов настенного типа (LSF-...KD22, LSF-...KH22).



Контроллер
LZ-UDZW
для подключения к системе доступа в помещение
(опция)

Индивидуальный проводной модуль. Подключается к установленному модулю чтения карт с сухими контактами. Предназначен для контроля работы оборудования в отелях. Включает фанкойл при наличии карты и отключает фанкойл, если карту вынуть из устройства чтения.
Заказывается отдельно (опция).

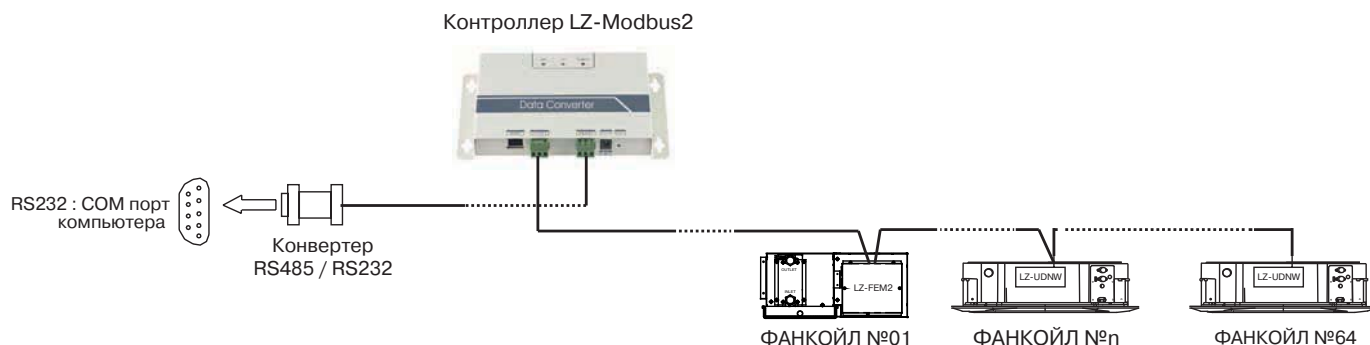


Контроллер
LZ-ModBus2
(опция)

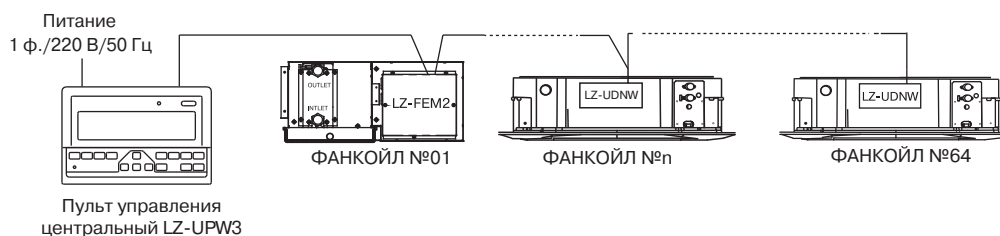
Контроллер LZ-ModBus2 предназначен для интеграции фанкойлов в сети BMS работающие по протоколу ModBus RTU. Максимальное количество подключаемых фанкойлов до 64 шт. Заказывается отдельно.

- Подключается через блок управления (система группового управления) **LZ-FEM2(4)** для фанкойлов LSF-...DG2(4)2(E), LSF-...DD22H(E), LSF-...AE22(C).
- Подключается через плату управления сетевую **LZ-UDNW** для фанкойлов LSF-...BD2(4)2, LSF-...BH2(4), LSF-...KD22, LSF-...KH2).

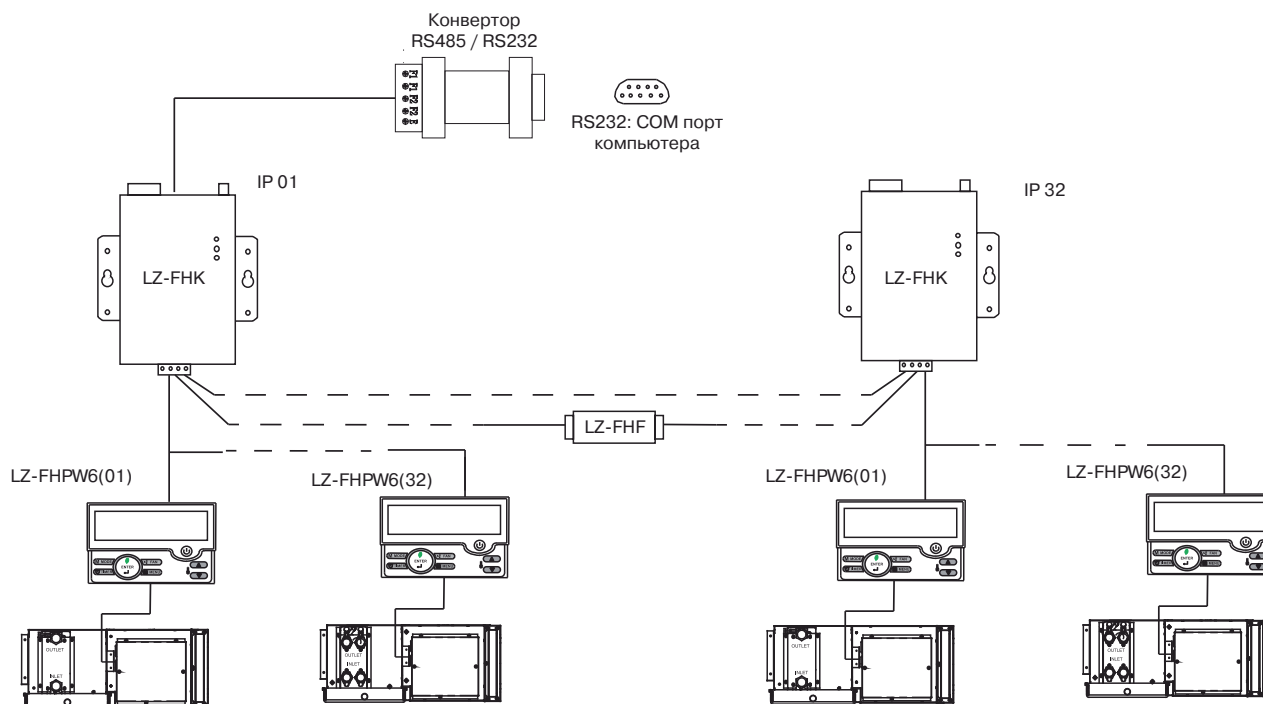
Принципиальная схема централизованного управления фанкойлами LSF-...KH22; LSF-...B1J22; LSF-...BE2(4)2(C); LSF-...BH2(4)2; LSF-...AE22(C); LSF-...DG2(4)2(E); LSF-...DD22H(E) по протоколу ModBus RTU. Перед оформлением заказа рекомендуется связаться со службой поддержки для получения консультации по тел. (800) 333-04-95 или отправить запрос по эл.почте на адрес: chiller@lessar.com.

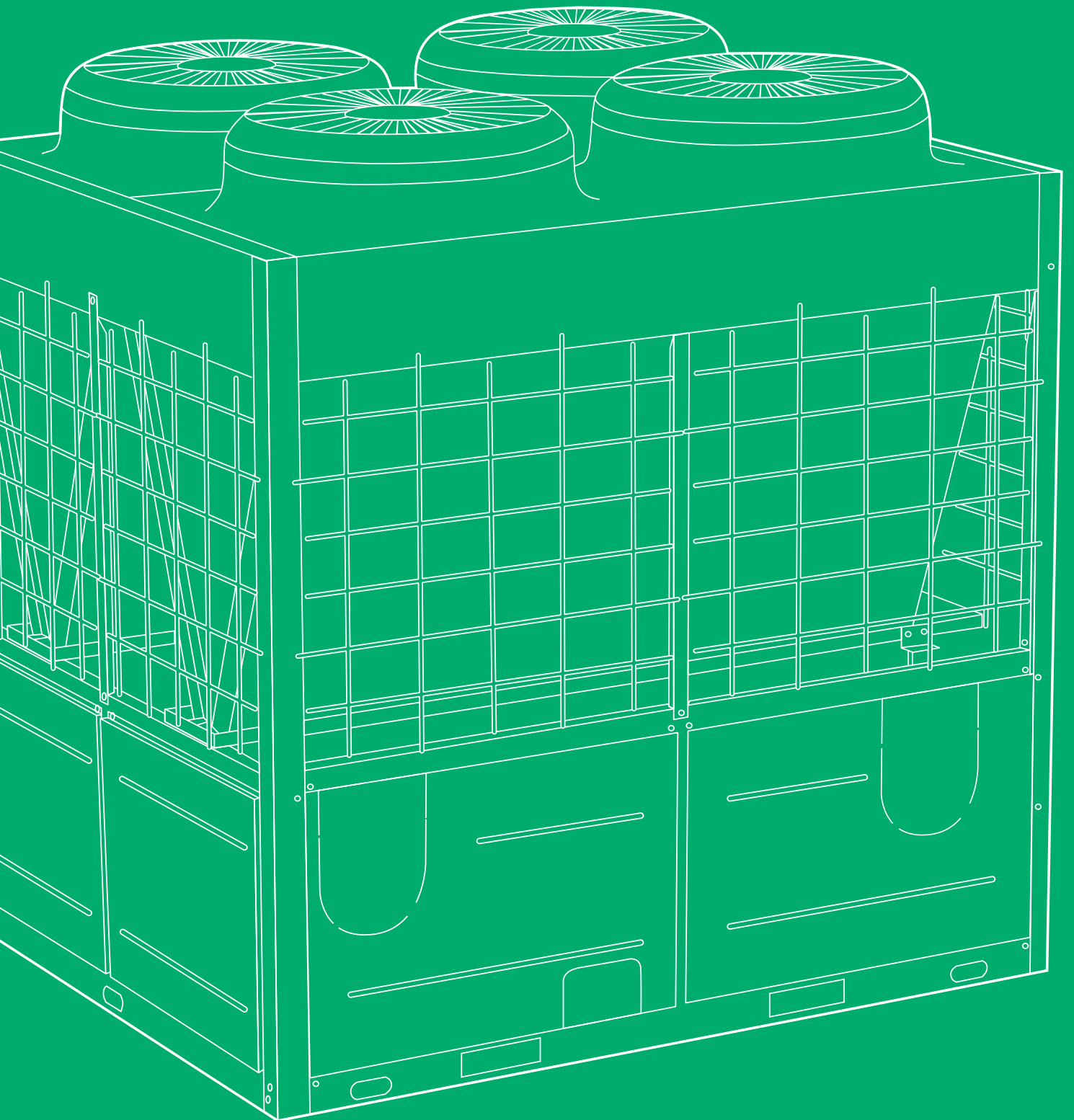


Принципиальная схема централизованного управления фанкойлами LSF-...KH22; LSF-...B1J22; LSF-...BE2(4)2(C); LSF-...BH2(4)2; LSF-...AE22(C); LSF-...DG2(4)2(E); LSF-...DD22H(E) с центрального пульта управления LZ-UPW3. Перед оформлением заказа рекомендуется связаться со службой поддержки для получения консультации по тел. (800) 333-04-95 или отправить запрос по эл.почте на адрес: chiller@lessar.com.



Принципиальная схема централизованного управления фанкойлами LSF-E...DH22(L)(E); LSF-E...DH42(L); по протоколу ModBus RTU. В состав схемы входят: конвертор ModBus LZ-FHK, плата LZ-FHF (устройство защиты от импульсных перенапряжений), конвертор LZ-FHP. Перед оформлением заказа рекомендуется связаться со службой поддержки для получения консультации по тел. (800) 333-04-95 или отправить запрос по эл.почте на адрес: chiller@lessar.com.





LESSAR серия PROF

Чиллеры

Технические характеристики

МАРКИРОВКА ЧИЛЛЕРОВ

ЧИЛЛЕРЫ СО ВСТРОЕННЫМ ГИДРОМОДУЛЕМ

LUC – F H A A 65 C A P

- | | | | | | | | | |
|---|--|---|---|---|---|---|-------------------------------|----------------------------|
| 1 | 2 | 3 | 4 | 5 | 6 | 7 | 8 | 9 |
| 1 | LUC — чиллер торговой марки LESSAR | | | | | | 4 | Количество компрессоров |
| 2 | Компрессор | | | | | | | A — один компрессор |
| | D — спиральный компрессор Digital Scroll | | | | | | | D — два компрессора |
| | F — спиральный с постоянной производительностью | | | | | 5 | Охлаждение конденсатора | A — воздушное |
| | R — ротационный с постоянной производительностью | | | | | 6 | Холодопроизводительность, кВт | |
| | E — ротационный с переменной производительностью | | | | | 7 | Тип электропитания | C — 380 В / 50 Гц / 3 фазы |
| 3 | Тип компрессора | | | | | | | D — 220 В / 50 Гц / 1 фаза |
| | H — герметичный | | | | | 8 | Тип фреона | A — R410A |
| | | | | | | 9 | Тип исполнения | P — встроенный гидромодуль |

ЧИЛЛЕРЫ МОДУЛЬНЫЕ С КОНДЕНСАТОРОМ ВОЗДУШНОГО ОХЛАЖДЕНИЯ со спиральными компрессорами

LUC – F H M A 65 C A W

- | | | | | | | | | |
|---|---|---|---|---|---|---|-------------------------------|---------------------------------|
| 1 | 2 | 3 | 4 | 5 | 6 | 7 | 8 | 9 |
| 1 | LUC — чиллер торговой марки LESSAR | | | | | | 5 | Охлаждение конденсатора |
| 2 | Компрессор | | | | | | | A — воздушное |
| | D — спиральный компрессор Digital Scroll | | | | | 6 | Холодопроизводительность, кВт | |
| | F — спиральный с постоянной производительностью | | | | | 7 | Тип электропитания | C — 380 В / 50 Гц / 3 фазы |
| 3 | Тип компрессора | | | | | | 8 | Тип фреона |
| | H — герметичный | | | | | | | A — R410A |
| 4 | Количество компрессоров | | | | | 9 | Тип исполнения | W — низкотемпературный комплект |
| | D — два компрессора | | | | | | | |
| | M — мультикомпрессорный (≥ 3) | | | | | | | |

ЧИЛЛЕРЫ МОДУЛЬНЫЕ С КОНДЕНСАТОРОМ ВОЗДУШНОГО ОХЛАЖДЕНИЯ с винтовыми компрессорами

LUC – S S A A 360 C X H – H

- | | | | | | | | | | |
|---|------------------------------------|---|---|---|---|---|----|-------------------------------|-----------------------------|
| 1 | 2 | 3 | 4 | 5 | 6 | 7 | 8 | 9 | 10 |
| 1 | LUC — чиллер торговой марки LESSAR | | | | | | 6 | Холодопроизводительность, кВт | |
| 2 | Компрессор | | | | | | 7 | Тип электропитания | C — 380 В / 50 Гц / 3 фазы |
| | S — винтовой | | | | | | 8 | Тип фреона | X — R134a |
| 3 | Тип компрессора | | | | | | 9 | Модельный ряд | H — модельный ряд 2013 года |
| | S — полугерметичный | | | | | | | | |
| 4 | Количество компрессоров | | | | | | 10 | Компрессор (опция) | H — компрессор Hanbell |
| | A — один компрессор | | | | | | | | |
| | D — два компрессора | | | | | | | | |
| 5 | Охлаждение конденсатора | | | | | | | | |
| | A — воздушное | | | | | | | | |

ЧИЛЛЕРЫ С КОНДЕНСАТОРОМ ВОДЯНОГО ОХЛАЖДЕНИЯ с винтовыми компрессорами

LUC – S S A W 360 C X F

- | | | | | | | | | |
|---|------------------------------------|---|---|---|---|---|-------------------------------|----------------------------|
| 1 | 2 | 3 | 4 | 5 | 6 | 7 | 8 | 9 |
| 1 | LUC — чиллер торговой марки LESSAR | | | | | | 5 | Охлаждение конденсатора |
| 2 | Компрессор | | | | | | | W — водяное |
| | S — винтовой | | | | | 6 | Холодопроизводительность, кВт | |
| 3 | Тип компрессора | | | | | 7 | Тип электропитания | C — 380 В / 50 Гц / 3 фазы |
| | S — полугерметичный | | | | | | 8 | Тип фреона |
| 4 | Количество компрессоров | | | | | | | X — R134a |
| | A — один компрессор | | | | | | 9 | Тип испарителя |
| | D — два компрессора | | | | | | | F — затопленного типа |

ЧИЛЛЕРЫ С КОНДЕНСАТОРОМ ВОДЯНОГО ОХЛАЖДЕНИЯ с центробежными компрессорами

LUC — C S A W 360 C X F

- | | | | | | | | | |
|---|-------------------------------------|---|------------|---|-------------------------------------|---|--------------------|-------------------------------|
| 1 | 2 | 3 | 4 | 5 | 6 | 7 | 8 | 9 |
| 1 | LUC — чиллер торговой марки LESSAR | 6 | Типоразмер | 2 | Компрессор | 7 | Тип электропитания | A — 6000 В / 50 Гц / 3 фазы |
| | C — центробежный | | | | S — полугерметичный | | | B — 10 000 В / 50 Гц / 3 фазы |
| 3 | Тип компрессора | | | | S — полугерметичный | | | C — 380 В / 50 Гц / 3 фазы |
| 4 | Количество компрессоров | | | 8 | Тип фреона | | | X — R134a |
| | A — один одноступенчатый компрессор | | | 9 | Тип испарителя | | | F — затопленного типа |
| | D — два одноступенчатых компрессора | | | | M — испаритель с пленочным кипением | | | |
| | T — один двухступенчатый компрессор | | | | | | | |
| 5 | Охлаждение конденсатора | | | | | | | |
| | W — водяное | | | | | | | |

ЧИЛЛЕРЫ

LUC — RAK . A / PC — B / S T / AS 160 C4

- | | | | | | | | | | | | |
|---|---|---|---------------------|---|---|--------------|---|--------------------------------|------------------------|--|--------------------------------------|
| 1 | 2 | 3 | 4 | 5 | 6 | 7 | 8 | 9 | 10 | | |
| 1 | LUC — чиллер торговой марки LESSAR | 5 | Наличие гидромодуля | 2 | Промышленный водоохладитель | | | B — без гидромодуля | | | |
| 3 | Тип чиллера/исполнение | | | | A — с выносным конденсатором воздушного охлаждения | | | I — со встроенным гидромодулем | | | |
| | W — с водяным охлаждением конденсатора | | | | E — моноблочный с воздушным охлаждением конденсатора (осевые вентиляторы) | | | 6 | Шумовые характеристики | | |
| | E — моноблочный с воздушным охлаждением конденсатора (осевые вентиляторы) | | | | C — моноблочный с воздушным охлаждением конденсатора (EC-вентиляторы) | | | | S — стандартная модель | | |
| | C — моноблочный с воздушным охлаждением конденсатора (EC-вентиляторы) | | | | 4 | Режим работы | | | L — низкошумная модель | | |
| | Отсутствует — только охлаждение | | | | PC — тепловой насос | | | | 7 | T,N,R — производственная площадка | |
| | PC — тепловой насос | | | | FC — с Free cooling (свободное охлаждение) | | | | 8 | Конструктивное исполнение | |
| | FC — с Free cooling (свободное охлаждение) | | | | | | | | | AS — стандартное | |
| | | | | | | | | | | SP — специальное | |
| | | | | | | | | | | EC — исполнение с осевыми вентиляторами с EC-двигателями | |
| | | | | | | | | | | 9 | Типоразмер |
| | | | | | | | | | | 10 | Тип и количество компрессоров, фреон |
| | | | | | | | | | | | C* — спиральный компрессор, R410A |
| | | | | | | | | | | | *V — винтовой компрессор, R134a |
| | | | | | | | | | | | * — количество компрессоров |

ГИДРАВЛИЧЕСКИЕ МОДУЛИ ДЛЯ ЧИЛЛЕРОВ (российского производства)

LZ — C G 120–160

- | | | | |
|---|--------------------------------------|---|---|
| 1 | 2 | 3 | 4 |
| 1 | LZ — аксессуар торговой марки LESSAR | 4 | Диапазон холодопроизводительности* чиллеров |
| 2 | Тип аксессуара | | |
| | C — гидромодуль для чиллеров | | |
| 3 | Модельный ряд | | |
| | G — модельный ряд 2012 года | | |

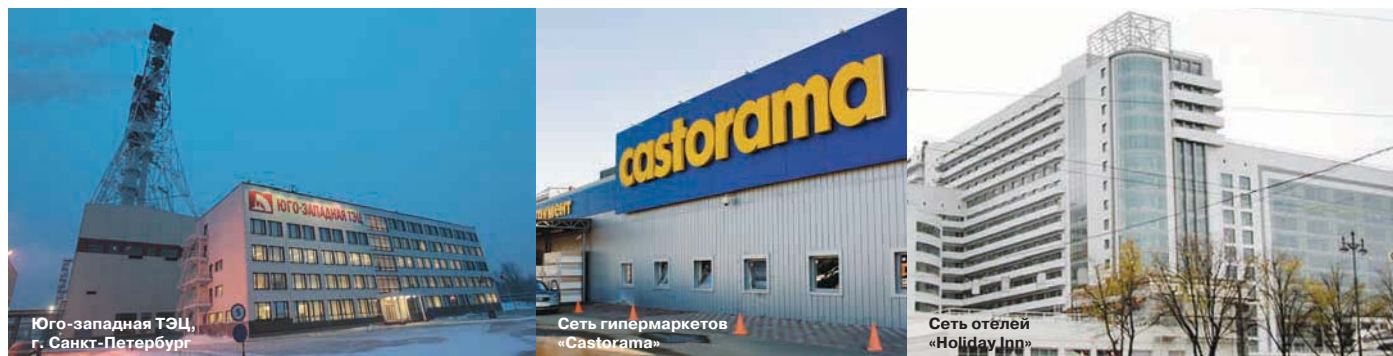
* Холодопроизводительность определена при следующих параметрах:
— температура воды на входе в испаритель +12 °С;
— температура воды на выходе из испарителя +7 °С;

Чиллеры LESSAR серии Techno Cool

Модельный ряд оборудования торговой марки LESSAR включает в себя чиллеры как азиатских, так и европейских производственных площадок. Таким образом, для решения задач холодоснабжения всегда есть выбор в рамках одного бренда, что является очень удобным фактором при работе с торговой маркой LESSAR.

Далее речь пойдет о чиллерах LESSAR производственных площадок Азии, с 2015 года они получили характерное название — серия Techno Cool, отличительной особенностью которой является оптимальное соотношение цена/качество.

Чиллеры LESSAR серии Techno Cool давно зарекомендовали себя на рынках России и стран СНГ как надежное, качественное оборудование. Данный факт подтверждается большим количеством объектов, на которых оборудование установлено и успешно функционирует уже много лет. Наиболее известные из них: Юго-западная ТЭЦ города Санкт-Петербург, сеть отелей «Holiday Inn», сеть гипермаркетов «МАКСИДОМ», сеть гипермаркетов «Castorama», сеть гипермаркетов «O'KEY» и многие другие.



Чиллер — это высокоэффективная и компактная холодильная машина, которая благодаря высокой надежности, большому выбору типоразмеров и опций, способна решать самые сложные задачи по созданию микроклимата в бизнес-центрах, офисных и крупных административно-бытовых зданиях, спортивных сооружениях и торгово-развлекательных комплексах, а также в системах кондиционирования и холодоснабжения предприятий металлургической, химической, машиностроительной, электронной и др. отраслей промышленности. Чиллеры необходимо подбирать под каждую задачу индивидуально, исходя из требований к работе водоохладителя.

Чиллеры можно разделить по следующим основным признакам:

- **По типу охлаждения конденсатора** — с водяным и воздушным охлаждением. Воздушное охлаждение производится так же, как и в бытовых кондиционерах: конденсатор обдувается потоком воздуха от вентилятора. При водяном охлаждении конденсатор охлаждается проточной либо оборотной водой. Охлаждение проточной водой позволяет существенно уменьшить габариты и стоимость чиллера, обратное охлаждение требует установки дополнительного оборудования (сухих охладителей, градирен, насосов);
- **По наличию режима обогрева** — с тепловым насосом (реверсивные) и без него. Модели с тепловым насосом могут не только охлаждать, но и нагревать теплоноситель.
- **По конструктивному исполнению** — со встроенным или с выносным воздушным конденсатором. Чиллер со встроенным воздушным конденсатором представляет собой моноблочную холодильную машину, к которой подключаются только электропитание и трубопроводы от насосной станции. В случае с выносным воздушным конденсатором холодильная система представляет 2 блока, что позволяет устанавливать чиллер внутри помещения, а конденсатор выносить на крышу.

Чиллеры LESSAR серии Techno Cool представлены следующими моделями:

- LUC-FHAA, LUC-EHAA, LUC-FHDA, LUC-DHDA — чиллеры моноблочные со встроенным гидромодулем
- LUC-SSAR...CX — чиллеры с выносным воздушным конденсатором с винтовыми компрессорами.
- LUC-F(D)HDA...CAW — чиллеры модульные со спиральными компрессорами.
- LUC-SSA(D)A...CXH — чиллеры модульные с винтовыми компрессорами.
- LUC-SA(D)W...CXF — чиллеры с водяным охлаждением конденсатора с винтовыми компрессорами.
- LUC-CSA(T)W...BXF(M) — чиллеры с водяным охлаждением конденсатора с центробежными компрессорами.

При изготовлении чиллеров LESSAR **Techno Cool** используются самые передовые технологии, которые позволяют с максимальной эффективностью выполнять задачи, возложенные на оборудование. Научно-исследовательские центры, лаборатории, испытательные центры и система строгого контроля качества производственных площадок LESSAR — все вместе позволяют оборудованию и бренду всегда удерживать лидирующие позиции на высококонкурентном рынке климатического оборудования.

Производство чиллеров Techno Cool осуществляется на современных заводах, имеющих свои тестовые лаборатории и научно-исследовательские центры.

В процессе производства и сборки чиллеров осуществляется тщательный контроль качества. Готовые чиллеры проходят различные испытания, в том числе на плотность и герметичность. Испытания проводятся при максимальных нагрузках.



Производство LESSAR идет в ногу со временем, о чем свидетельствуют постоянные обновления модельного ряда, и этот год не стал исключением. В новом сезоне линейка чиллеров Techno Cool пополнилась еще несколькими новыми моделями – чиллерами с выносным воздушным конденсатором LUC-SSAR...CX и моноблочными чиллерами с инверторными компрессорами LUC-EHAA.

ЧИЛЛЕРЫ LESSAR Techno Cool С ВЫНОСНЫМ ВОЗДУШНЫМ КОНДЕНСАТОРОМ

Специально для рынка России и стран СНГ специалисты торговой марки LESSAR разработали модельный ряд чиллеров с выносным воздушным конденсатором. Отличительными особенностями этого оборудования являются удобная конструкция, качественные компоненты и надежность. И все это в сочетании с очень привлекательной ценой.

Подробное описание данной модели см. на стр. 70 каталога и на официальном сайте lessar.com.



NEW

ЧИЛЛЕРЫ МОНОБЛОЧНЫЕ Techno Cool С ИНВЕРТОРНЫМ КОМПРЕССОРОМ И ВСТРОЕННЫМ ГИДРОМОДУЛЕМ



Новая серия чиллеров LUC-EHAA с инверторным компрессором и встроенным гидромодулем обеспечивает плавное регулирование холодопроизводительности чиллера, а также снижение энергопотребления и шумовых характеристик за счет использования ротационных компрессоров с DC-инверторным приводом. Подробнее на стр. 62 каталога.

NEW

ФАНКОЙЛЫ

ЧИЛЛЕРЫ

ККБ

КРЫШНЫЕ
КОНДИЦИОНЕРЫ

ПРЕЦИЗИОННЫЕ
КОНДИЦИОНЕРЫ

ТЕПЛОБМЕННЫЕ
АППАРАТЫ

СПРАВОЧНАЯ
ИНФОРМАЦИЯ

Чиллеры серии Techno Cool моноблочные со встроенным гидромодулем

Для создания и поддержания комфортных условий в **коттеджах, торговых павильонах, мини-гостиницах и офисных зданиях небольшой площади** наряду с традиционными фреоновыми системами нашли применение системы чиллер-фанкойл. Для удовлетворения спроса в данном сегменте климатической техники LESSAR предлагает моноблочные чиллеры со встроенным гидромодулем производительности от 5 до 45 кВт. Данные высокоэффективные моноблочные холодильные машины с реверсированием холодильного цикла и **встроенным гидромодулем**, позволяют, в зависимости от необходимости, как охлаждать хладагент, так и нагревать его.

Чиллеры с воздушным охлаждением конденсатора устанавливают снаружи помещения на фасаде или кровле здания, либо вблизи здания для снижения длины гидравлического контура хладагента.

Конструкция чиллера со встроенным гидромодулем позволяет применять чиллер, не задумываясь о размещении насоса и других необходимых компонентов, успешно использовать его для доставки хладагента к потребителю — все уже подобрано и смонтировано внутри чиллера. Моноблочное исполнение чиллера снижает капитальные затраты и упрощает монтаж: из инженерных коммуникаций необходимо только подвести и подсоединить трубы с хладагентом и подключить электропитание, при этом не требуется использовать специализированное дорогостоящее оборудование для пайки и заправки холодильного контура хладагентом, поскольку чиллеры заправлены хладагентом и маслом на заводе.



Новая серия чиллеров LUC-EHAA с инверторным компрессором и встроенным гидромодулем обеспечивает плавное регулирование холодопроизводительности чиллера, а также снижение энергопотребления и шумовых характеристик. Достигается это за счет использования ротационных компрессоров с DC-инверторным приводом, которые преобразуют переменный электрический ток питания в постоянный, и DC-моторов вентиляторов конденсатора.

NEW

Чиллеры моноблочные со встроенным гидромодулем LUC-FHAA, LUC-EHAA производительностью от 5 до 16 кВт имеют компактные габаритные размеры и внешне выглядят аналогично наружным блокам сплит-систем. Данные холодильные машины состоят из следующих основных компонентов:

Чиллеры LUC-FHAA

- Один ротационный компрессор **GMCC** постоянной производительности в моделях холодопроизводительностью до 7,2 кВт.
- Один спиральный компрессор **Copeland** или **Sanyo** постоянной производительности в зависимости от модели чиллера.

Чиллеры LUC-EHAA

- Ротационные компрессоры **Mitsubishi Electric** в моделях холодопроизводительностью 5 и 7 кВт.
- Ротационные компрессоры **GMCC** в моделях холодопроизводительностью от 10 кВт.

Общее для LUC-EHAA и LUC-FHAA

- Гидравлический модуль, состоящий из водяного насоса, расширительного бака, дифференциального реле давления воды и встроенного контроллера **Eliwell** с LED-дисплеем.



Чиллеры моноблочные со встроенным гидромодулем LUC-FHDA и LUC-DHAA с холодопроизводительностью от 22 до 45 кВт имеют сравнительно небольшие габаритные размеры и представлены в двух исполнениях:

ЧИЛЛЕРЫ МОНОБЛОЧНЫЕ СО ВСТРОЕННЫМ ГИДРОМОДУЛЕМ С ОСЕВЫМИ ВЕНТИЛЯТОРАМИ, РАЗМЕЩЕННЫМИ ПОД УГЛОМ

- 4 МОДЕЛИ С ХОЛОДОПРОИЗВОДИТЕЛЬНОСТЬЮ 22, 25, 35, 45 кВт

Отличительной особенностью чиллеров данной серии является размещение осевых вентиляторов, осуществляющих циркуляцию воздуха в конденсаторе, под углом к горизонтальной плоскости. Такое расположение вентиляторов позволяет устанавливать чиллеры в ограниченном по высоте пространстве, например, в нише, а также уменьшить габариты агрегата по ширине.

Чиллеры LUC-FHDA состоят из следующих основных компонентов:

- два спиральных компрессора **Copeland**, **Danfoss** или **Sanyo** постоянной производительности в зависимости от модели чиллера;
- встроенный гидромодуль, состоящий из водяного насоса, расширительного бака и реле протока воды.



Насос WILO



ЧИЛЛЕРЫ МОНОБЛОЧНЫЕ СО ВСТРОЕННЫМ ГИДРОМОДУЛЕМ С ОСЕВЫМИ ВЕНТИЛЯТОРАМИ, РАЗМЕЩЕННЫМИ В ГОРИЗОНТАЛЬНОЙ ПЛОСКОСТИ

- 2 МОДЕЛИ С ХОЛОДОПРОИЗВОДИТЕЛЬНОСТЬЮ 30 кВт



Чиллеры данной серии с осевыми вентиляторами, размещенными в горизонтальной плоскости, представлены в двух вариантах:

- LUC-FHDA30CAP с компрессорами постоянной производительности (Copeland).
- LUC-DHDA30CAP с компрессором переменной производительности (Digital Scroll Copeland).

Спиральный компрессор Digital Scroll имеет возможность плавного регулирования холодопроизводительности в рамках от 10 до 100% при сохранении стабильной работы чиллера во всем диапазоне изменения производительности.

Важный момент: в этой модификации чиллера установлены регуляторы скорости вращения вентиляторов воздушного конденсатора, что позволило расширить диапазон рабочей температуры наружного воздуха до $-10\text{ }^{\circ}\text{C}$ в режиме охлаждения (при этом необходимо использование водогликолевой смеси).

ФАНКОИЛЫ

ЧИЛЛЕРЫ

ККБ

КРЫШНЫЕ
КОНДИЦИОНЕРЫ

ПРЕЦИЗИОННЫЕ
КОНДИЦИОНЕРЫ

ТЕПЛООБМЕННЫЕ
АППАРАТЫ

СПРАВОЧНАЯ
ИНФОРМАЦИЯ

ЧИЛЛЕРЫ **LUC-EHAA...C(D)AP**

МОНОБЛОЧНЫЕ СО ВСТРОЕННЫМ ГИДРОМОДУЛЕМ
И КОМПРЕССОРОМ DC-ИНВЕРТОР. СЕРИЯ TECHNO COOL

NEW

R410A



Пульт управления чиллером
настенный проводной
LZ-CJPW2
(опция)

Чиллеры поставляются заправленными
хладагентом R410A и маслом на заводе.

Корпус

Корпус из оцинкованной стали, покрытой эпоксидной порошковой краской.

Компрессор

Мини-чиллеры имеют ротационный компрессор с инверторным управлением.

В моделях холодопроизводительностью 5 и 7 кВт используется ротационный компрессор торговой марки Mitsubishi Electric. В моделях производительностью от 10 до 14,5 кВт используется ротационный компрессор торговой марки GMCC.

Фреоновый контур

Включает в себя датчик высокого давления, датчик низкого давления, 4-ходовой клапан, ЭРВ, отделитель жидкости, жидкостной ресивер.

Водяной теплообменник

Паяный пластинчатый испаритель.

Конденсатор

Г-образная конструкция теплообменной поверхности конденсатора с алюминиевым оребрением.

Вентиляторы

Осевые вентиляторы с DC-мотором, с пластиковыми крыльчатками и защитной решеткой.

Гидравлический модуль

Гидравлический модуль состоит из циркуляционного насоса, расширительного бака, дифференциального реле давления, манометра, предохранительного клапана, реле протока для моделей холодопроизводительностью 5 и 7 кВт.

Управление

Встроенный контроллер **Eliwell** с LED дисплеем, с помощью которого возможны выбор режима работы чиллера, изменение основных параметров работы и отображение аварийных кодов. Также возможно использование проводного настенного пульта управления **LZ-CJPW2** (опция), максимальная длина провода 500 м.

Диапазон работы

Рабочий диапазон температуры наружного воздуха:

- в режиме охлаждения: от -5 до $+43$ °C;
- в режиме нагрева: от -15 до $+27$ °C.

Рабочий диапазон температуры хладоносителя на выходе:

- в режиме охлаждения: от $+4$ до $+20$ °C;
- в режиме нагрева: от $+30$ до $+55$ °C.

Особенности

- Эффективное охлаждение (EER 3,24) и обогрев (COP 3,3)
- Плавное регулирование производительности
- Встроенный гидромодуль с расширительной емкостью
- Компактны и удобны при монтаже

Технические характеристики

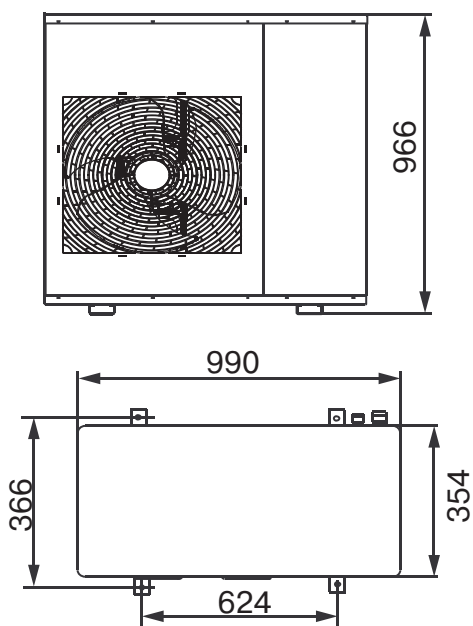
Чиллер LUC-...		EHAA5DAP	EHAA7DAP	EHAA10DAP	EHAA12DAP	EHAA12CAP	EHAA14CAP	EHAA16CAP	
ХОЛОДОПРОИЗВОДИТЕЛЬНОСТЬ		кВт	5	7	10	11,2	11,2	12,5	14,5
ТЕПЛОПРОИЗВОДИТЕЛЬНОСТЬ		кВт	5,5	8	11	12,3	12,3	13,8	16
Потребляемая мощность	Охлаждение	кВт	1,55	2,25	2,95	3,2	3,38	3,9	4,53
	Нагрев	кВт	1,7	2,5	3,14	3,78	3,72	4,25	4,85
Электропитание		ф./В/Гц	1 / 220 / 50				3 / 380 / 50		
Количество компрессоров			1	1	1	1	1	1	
Хладагент			R410A						
Заправка хладагента		кг	2,5		2,8		2,9	3,2	
Объем рециркулируемого воздуха		м³/ч	5100			7000			
ВОДЯНОЙ ТЕПЛООБМЕННИК									
Расход воды		м³/ч	0,86	1,2	1,72	1,92	1,92	2,15	2,49
Гидравлическое сопротивление		кПа	15	15	18			19	
Максимальное рабочее давление воды		МПа	0,5						
Диаметр подсоединения (вход/выход)		дюйм	R1"			R1¼"			
Напор насоса		м вод. ст.	5,5			8			
РАЗМЕРЫ									
Блок (Д × Ш × В)		мм	990 × 966 × 354			970 × 1327 × 400			
Упаковка (Д × Ш × В)		мм	1120 × 1100 × 435			1082 × 1456 × 435			
Масса без упаковки/ с упаковкой		кг/кг	81/91			110/121		111/122	

Примечания

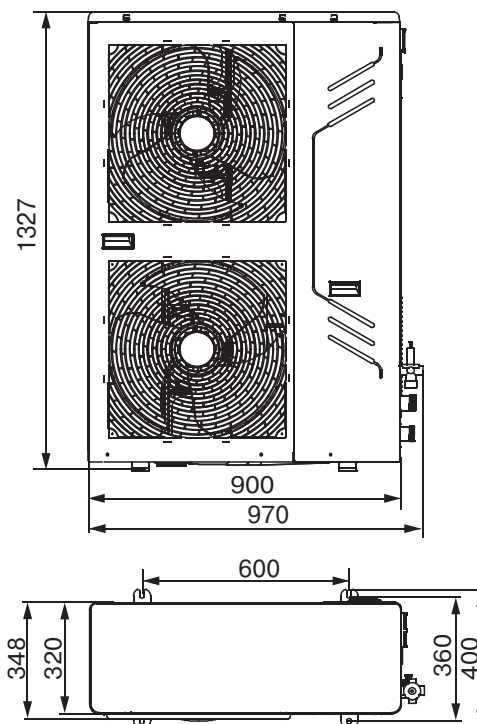
- Значения холодопроизводительности даны при параметрах:
 - температура воды на входе/выходе водяного теплообменника 12/7 °С;
 - температура наружного воздуха 35 °С (DB)/24 °С (WB).
 (См. таблицу холодопроизводительности на стр. 298.)

- Значения теплопроизводительности даны при параметрах:
 - температура воды на входе/выходе водяного теплообменника 40/45 °С;
 - температура наружного воздуха 7 °С (DB)/6 °С (WB).
 (См. таблицу теплопроизводительности на стр. 299.)

Габаритные размеры



LUC-EHAA5DAP
LUC-EHAA7DAP
LUC-EHAA10DAP



LUC-EHAA12DAP
LUC-EHAA12CAP
LUC-EHAA14CAP
LUC-EHAA16CAP

Размеры: мм

ЧИЛЛЕРЫ LUC-F(R)HAA...C(D)AP

МОНОБЛОЧНЫЕ ПОСТОЯННОЙ ПРОИЗВОДИТЕЛЬНОСТИ
СО ВСТРОЕННЫМ ГИДРОМОДУЛЕМ. СЕРИЯ TECHNO COOL

R410A



Настенный проводной пульт
управления чиллером
LZ-CEPW2
(опция)

Чиллеры поставляются заправленными
хладагентом R410A и маслом на заводе.

Корпус

Корпус из оцинкованной стали, покрытой эпоксидной порошковой краской.

Компрессор

В моделях холодопроизводительностью 5 и 7,2 кВт используется ротационный компрессор торговой марки GMCC. В моделях более высоких производительностей используется спиральный компрессор постоянной производительности торговых марок Copeland либо Sanyo.

Фреоновый контур

Включает в себя датчик высокого давления, датчик низкого давления, 4-ходовой клапан, капиллярную трубку, отделитель жидкости.

Водяной теплообменник

Паяный пластинчатый испаритель.

Конденсатор

Г-образная конструкция теплообменной поверхности конденсатора с алюминиевым оребрением.

Вентиляторы

Осевые вентиляторы с пластиковыми крыльчатками и защитной решеткой.

Гидравлический модуль

Гидравлический модуль состоит из циркуляционного насоса, расширительного бака, дифференциального реле давления воды, предохранительного клапана.

Управление

Встроенный контроллер **Eliwell** с LED дисплеем, с помощью которого возможны выбор режима работы чиллера, изменение основных параметров работы и отображение аварийных кодов. Также возможно использование проводного настенного пульта управления **LZ-CEPW2** (опция), максимальная длина провода 100 м.

Диапазон работы

Рабочий диапазон температуры наружного воздуха:

- в режиме охлаждения: от +10 до +43 °C;
- в режиме нагрева: от -15 до +24 °C.

Рабочий диапазон температуры хладагента на входе:

- в режиме охлаждения: от +10 до +20 °C;
- в режиме нагрева: от +35 до +45 °C.

Особенности

- Эффективное охлаждение (EER 2,6) и обогрев (COP 2,9)
- Встроенный гидромодуль с расширительной емкостью
- Компактны и удобны при монтаже

Технические характеристики

Чиллер LUC-...	RHAA5DAP	RHAA7DAP	FHAA10DAP	FHAA10CAP	FHAA12CAP	FHAA14CAP	FHAA16CAP	
ХОЛОДОПРОИЗВОДИТЕЛЬНОСТЬ	кВт	5	7,2	10,5	10,5	12	14	16
ТЕПЛОПРОИЗВОДИТЕЛЬНОСТЬ	кВт	5,5	7,7	12	12	14	16,1	18
Потребляемая мощность	Охлаждение	кВт	1,94	2,76	3,61	3,93	4,41	6,43
	Нагрев	кВт	1,99	2,83	4,0	4,24	4,64	5,22
Электропитание	ф./В/Гц	1 / 220 / 50			3 / 380 / 50			
Количество компрессоров		1	1	1	1	1	1	1
Хладагент		R410A						
Заправка хладагента	кг	1,6	2,1	3,0	2,7	3,0	3,6	4,2
Объем рециркулируемого воздуха	м³/ч	5563	5624	6500	6465	6470	6500	6550
ВОДЯНОЙ ТЕПЛООБМЕННИК								
Расход воды	м³/ч	0,86	1,24	1,74	1,74	2,0	2,4	2,8
Гидравлическое сопротивление	кПа	21	35	44	44	40	34	38
Максимальное рабочее давление воды	МПа	0,5	0,5	0,5	0,5	0,5	0,5	0,5
Диаметр подсоединения (вход/выход)	дюйм	1"	1"	5/4"	5/4"	5/4"	5/4"	5/4"
Напор насоса	м вод. ст.	5,5	5,5	8,5	8,5	8,5	8,5	8,5
РАЗМЕРЫ								
Блок (Д × Ш × В)	мм	1012 × 396 × 966		962 × 400 × 1245		1092 × 460 × 1249		
Упаковка (Д × Ш × В)	мм	1120 × 435 × 1100		1058 × 438 × 1380		1188 × 498 × 1385		
Масса без упаковки	кг	83	94	138	131	137	145	142
Масса с упаковкой	кг	89	100	145	139	145	160	150

Примечания

- Значения холодопроизводительности даны при параметрах:

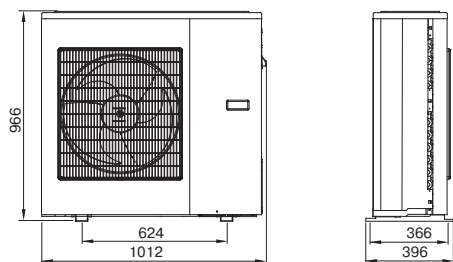
- температура воды на входе/выходе водяного теплообменника 12/7 °С;
 - температура наружного воздуха 35 °С (DB)/24 °С (WB).
- (См. таблицу холодопроизводительности на стр. 300–301.)

- Значения теплопроизводительности даны при параметрах:

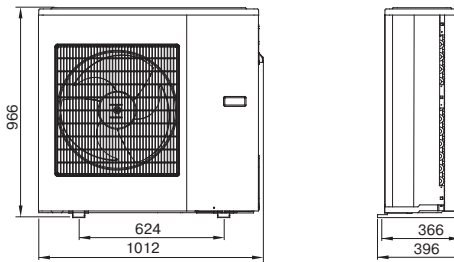
- температура воды на входе/выходе водяного теплообменника 40/45 °С;
 - температура наружного воздуха 7 °С (DB)/6 °С (WB).
- (См. таблицу теплопроизводительности на стр. 302–303.)

Габаритные размеры

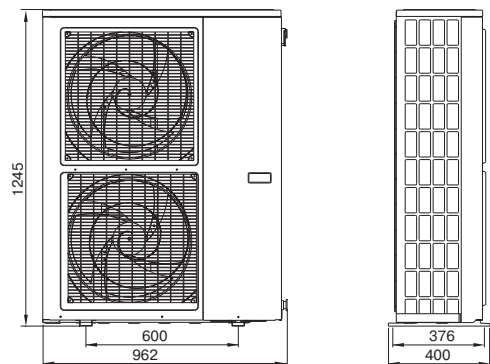
LUC-RHAA5DAP



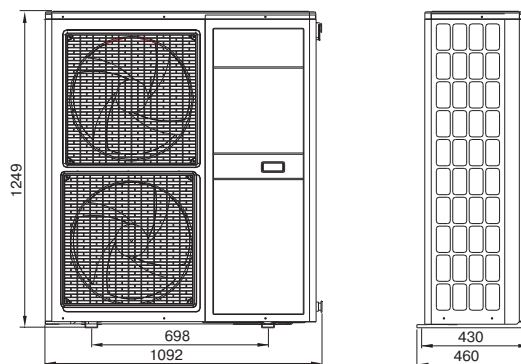
LUC-RHAA7DAP



LUC-FHAA10DAP
LUC-FHAA10CAP



LUC-FHAA12CAP
LUC-FHAA14CAP
LUC-FHAA16CAP



Размеры: мм

Изготовитель оборудования оставляет за собой право вносить изменения в конструкцию, внешний вид и технические характеристики без предварительного уведомления.

ЧИЛЛЕРЫ LUC-FHDA...CAP

МОНОБЛОЧНЫЕ СО ВСТРОЕННЫМ ГИДРОМОДУЛЕМ. СЕРИЯ TECHNO COOL

R410A



Пульт управления чиллером
настенный проводной
LZ-CEPW5
(в комплекте)

Чиллеры поставляются заправленными хладагентом R410A и маслом на заводе.

Корпус

Основание и сервисные панели сделаны из окрашенной стали. Каркас укомплектован сервисными панелями, обеспечивающими удобный доступ при проведении технического обслуживания.

Компрессор

Спиральные компрессоры постоянной производительности торговых марок Copeland, Danfoss или Sanyo.

Фреоновый контур

Включает в себя капиллярную трубку, 4-ходовой клапан, датчик защиты по высокому и низкому давлению, датчик защиты от разморозки, отделитель жидкости.

Водяной теплообменник

Испаритель кожухотрубного типа либо типа «труба в трубе», в зависимости от модели.

Конденсатор

Конденсатор, состоящий из пучков медных труб с внутренней насечкой и алюминиевым оребрением.

Вентиляторы

Осевые вентиляторы с пластиковыми крыльчатками и защитной решеткой, расположенные под углом к горизонтальной плоскости.

Гидравлический модуль

Гидравлический модуль, состоящий из циркуляционного насоса **Wilo**, расширительного бака, реле протока, клапана подпитки, предохранительного клапана.

Управление

Управление осуществляется проводным пультом управления **LZ-CEPW5** (входит в комплект), с которого возможно осуществление выбора режима работы чиллера, изменение основных параметров работы и отображение аварийных кодов. Максимальная длина провода 20 м.

Диапазон работы

Рабочий диапазон температуры наружного воздуха:

- в режиме охлаждения: от +16 до +48 °С;
- в режиме нагрева: от -15 до +28 °С.

Рабочий диапазон температуры хладоносителя на выходе:

- в режиме охлаждения: от +7 до +12 °С;
- в режиме нагрева: от +45 до +50 °С.

Особенности

- Эффективное охлаждение (EER 2,6) и обогрев (COP 2,9)
- Встроенный гидромодуль с расширительной емкостью
- Удобны при монтаже и компактны

Технические характеристики

Чиллер LUC-...		FHDA22CAP	FHDA25CAP	FHDA35CAP	FHDA45CAP	
ХОЛОДОПРОИЗВОДИТЕЛЬНОСТЬ		кВт	22	25	35	45
ТЕПЛОПРОИЗВОДИТЕЛЬНОСТЬ		кВт	26	27	37	50
Потребляемая мощность	Охлаждение	кВт	8,7	9,0	11,8	17,1
	Нагрев	кВт	8,8	8,85	12,3	16,6
Электропитание		ф./В/Гц	3 / 380 / 50			
Количество компрессоров			2	2	2	2
Количество фреоновых контуров			2	2	2	2
Хладагент			R410A			
Заправка хладагента		кг	3,6×2	4,8×2	6,5×2	7,3×2
Объем рециркулируемого воздуха		м³/ч	11 000	14 000	18 000	20 000
ВОДЯНОЙ ТЕПЛООБМЕННИК						
Расход воды		м³/ч	3,78	4,32	6,01	7,92
Максимальное рабочее давление воды		МПа	0,9	0,9	0,9	0,9
Диаметр подсоединения (вход/выход)		дюйм	1"	1"	1 ½"	1 ½"
Напор насоса		м вод. ст.	22	24	25	27
Потребляемая мощность, насос		кВт	0,75	0,75	1,5	1,5
РАЗМЕРЫ						
Блок (Д×Ш×В)		мм	1460×550×1850		1750×800×1760	
Упаковка (Д×Ш×В)		мм	1540×610×1960		1870×880×1830	
Масса без упаковки		кг	370	390	680	755
Масса с упаковкой		кг	380	400	690	765

Примечания

■ Значения холодопроизводительности даны при параметрах:

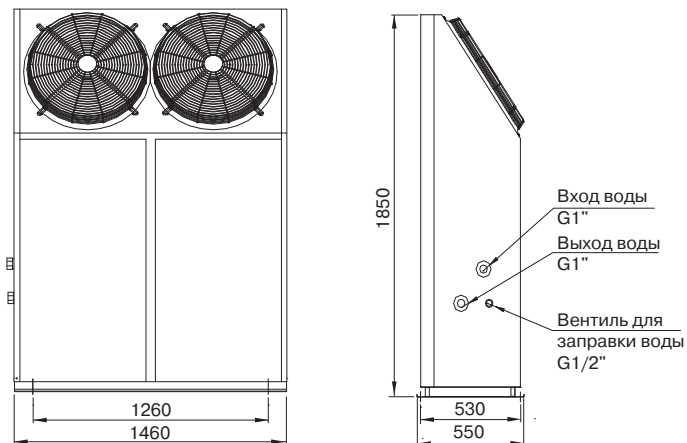
- температура воды на входе/выходе водяного теплообменника 12/7 °С;
- температура наружного воздуха 35 °С (DB)/24 °С (WB).

■ Значения теплопроизводительности даны при параметрах:

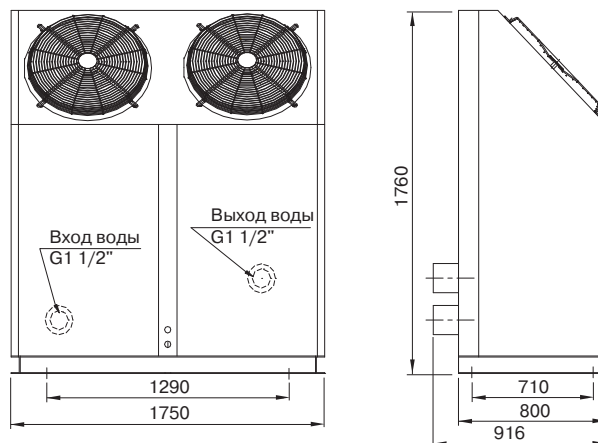
- температура воды на входе/выходе водяного теплообменника 40/45 °С;
- температура наружного воздуха 7 °С (DB)/6 °С (WB).

Габаритные размеры

LUC-FHDA22CAP
LUC-FHDA25CAP



LUC-FHDA35CAP
LUC-FHDA45CAP



ЧИЛЛЕРЫ LUC-F(D)HDA30CAP

МОНОБЛОЧНЫЕ СО ВСТРОЕННЫМ ГИДРОМОДУЛЕМ. СЕРИЯ TECHNO COOL

R410A



Пульт управления чиллером настенный проводной (до 16 модулей) LZ-MIPW (в комплекте)



Пульт управления чиллером настенный проводной (поддерживает совместимость с системами BMS по протоколу ModBus) LZ-MIPS (опция)

- Модель LUC-FHDA30CAP постоянной производительности (установлены два компрессора Copeland®)
- Модель LUC-DHDA30CAP переменной производительности (установлен один компрессор Digital Scroll переменной производительности и один компрессор постоянной производительности Copeland®)

Чиллеры поставляются заправленными хладагентом R410A и маслом на заводе.

Корпус

Основание и сервисные панели сделаны из оцинкованной и окрашенной стали. Каркас укомплектован сервисными панелями, обеспечивающими удобный доступ при проведении технического обслуживания.

Компрессор

Спиральные компрессоры постоянной и переменной (зависит от модели) производительности торговой марки Copeland®.

Фреоновый контур

Включает в себя четырехходовой клапан, электронный расширительный вентиль, датчик защиты по высокому и низкому давлению, датчик защиты от разморозки, отделитель жидкости.

Водяной теплообменник

Испаритель типа «труба в трубе».

Конденсатор

V-образная конструкция теплообменной поверхности конденсатора обеспечивает компактность конденсатора.

Вентиляторы

Осевой вентилятор с пластиковой крыльчаткой и защитной решеткой.

Гидравлический модуль

Гидравлический модуль состоит из циркуляционного насоса, расширительного бака, реле протока, клапана подпитки.

Управление

Для управления чиллерами используется проводной пульт управления LZ-MIPW (входит в комплект), с которого возможно осуществление выбора режима работы чиллера, изменение основных параметров работы, отображение аварийных кодов и возможность установки недельного таймера. Максимальная длина провода 500 м.

Диапазон работы

Рабочий диапазон температуры наружного воздуха:

- в режиме охлаждения: от -10 до +46 °C;
- в режиме нагрева: от -10 до +21 °C.

Рабочий диапазон температуры хладагента на выходе из испарителя:

- в режиме охлаждения: от 0 до +17 °C (при температуре ниже +5 °C необходимо использовать водогликолиевые растворы);
- в режиме нагрева: от +22 до +50 °C.

Особенности

- Эффективное охлаждение (EER 2,7) и обогрев (COP 3,0)
- Встроенный гидромодуль с расширительным баком
- Реле протока в комплекте
- Пуск/останов по таймеру
- Удаленный пуск/останов
- Удобны при монтаже и компактны

Технические характеристики

Чиллер LUC-...		DHDA30CAP		FHDA30CAP	
ХОЛОДОПРОИЗВОДИТЕЛЬНОСТЬ		кВт	30		30
ТЕПЛОПРОИЗВОДИТЕЛЬНОСТЬ		кВт	32		32
Потребляемая мощность, компрессоры	Охлаждение	кВт	10		10
	Нагрев	кВт	9,8		9,8
Электропитание		ф./В/Гц	3 / 380 / 50		
Количество компрессоров			2		2
Количество фреоновых контуров			2		2
Хладагент			R410A		
Заправка хладагента		кг	3,5×2		3,5×2
Объем рециркулируемого воздуха		м³/ч	12 000		12 000
Потребляемая мощность, вентилятор		кВт	0,86		0,86
ВОДЯНОЙ ТЕПЛООБМЕННИК					
Расход воды		м³/ч	5,2		5,2
Гидравлическое сопротивление		кПа	60		60
Максимальное рабочее давление		МПа	1,0		1,0
Диаметр подсоединения (вход/выход)		мм	DN 40		DN 40
ВОДЯНОЙ НАСОС					
Напор насоса		м вод. ст.	18		18
Потребляемая мощность		кВт	1,2		1,2
РАЗМЕРЫ					
Блок (Д×Ш×В)		мм	1514×910×1865		1514×910×1865
Масса без упаковки		кг	430		430
Масса с упаковкой		кг	450		450

Примечания

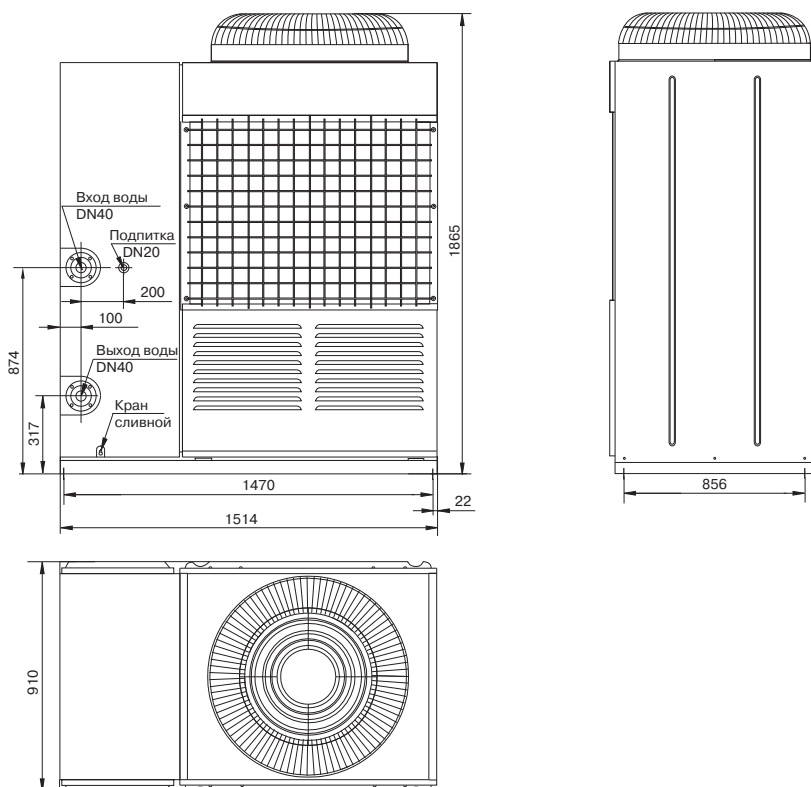
■ Значения холодопроизводительности даны при параметрах:

- температура воды на входе/выходе водяного теплообменника 12/7 °С;
- температура наружного воздуха 35 °С (DB)/24 °С (WB).

■ Значения теплопроизводительности даны при параметрах:

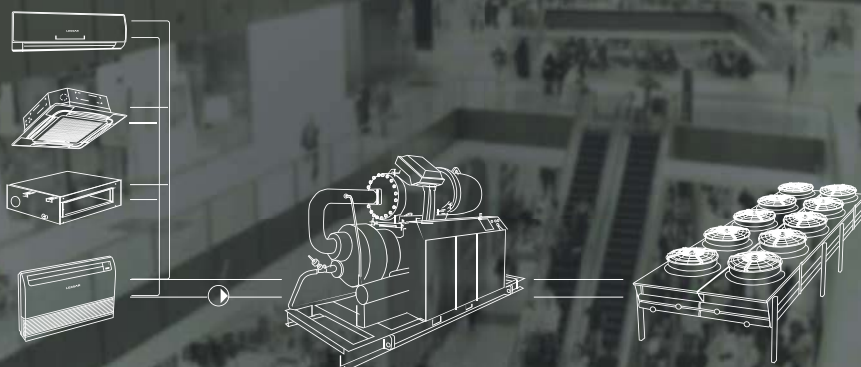
- температура воды на входе/выходе водяного теплообменника 40/45 °С;
- температура наружного воздуха 7 °С (DB)/6 °С (WB).

Габаритные размеры



Изготовитель оборудования оставляет за собой право вносить изменения в конструкцию, внешний вид и технические характеристики без предварительного уведомления.

Чиллеры серии Techno Cool с выносным воздушным конденсатором



Специально для рынка России и стран СНГ специалисты торговой марки LESSAR разработали модельный ряд чиллеров LUC-SSAR...CX с выносным воздушным конденсатором. Отличительными особенностями этого оборудования являются удобная конструкция, качественные компоненты и надежность. И все это в сочетании с очень привлекательной ценой.

NEW



Чиллеры LUC-SSAR..CX предназначены как для охлаждения воды, так и для охлаждения водогликолевых смесей различной концентрации. Система представляет собой 2 блока, что позволяет разместить чиллер в техническом помещении (машинном отделении или на техническом этаже), а конденсатор выносить наружу, на кровлю или на специализированную площадку для горизонтального или вертикального монтажа. Конденсатор с воздушным охлаждением необходим для отвода теплоты конденсации. Между собой чиллер и конденсатор соединяются системой фреоновых труб. Такая компоновка обеспечивает равномерное распределение массы, снижение шума внутри помещения и простое обслуживание холодильной машины, благодаря чему чиллеры с выносным воздушным конденсатором находят применение на объектах различного назначения.

На чиллерах компрессоры монтируются на резиновых антивибрационных опорах для уменьшения вибраций, передаваемых в основание аппарата.

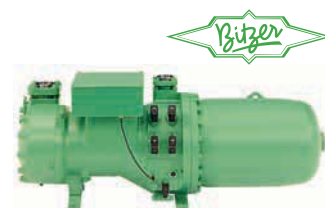
При изготовлении установок LESSAR используются самые передовые технологии, которые позволяют с максимальной эффективностью выполнять задачи, возложенные на оборудование.

Преимущества использования чиллеров с выносным воздушным конденсатором

- Полная готовность к монтажу.
- Использование комплектующих ведущих мировых производителей.
- Малые габаритные размеры.
- Возможность применения в качестве хладоносителя воды, а не водогликолевых смесей, не сливая ее на зимний период, поскольку сам чиллер и гидравлический контур хладоносителя расположены в отапливаемом помещении, что исключает необходимость установки дополнительного теплообменника.
- В качестве холодильного агента используется озонобезопасный хладагент R134a.
- Удобство сервиса в виду легкодоступности всех компонентов системы.
- Удобные для пользователя микропроцессорные системы управления; возможность интеграции с BMS.
- Чиллеры полностью собираются на заводе, где проходят испытания на плотность и герметичность, и полностью готовы к монтажу на объекте.

КОМПРЕССОР

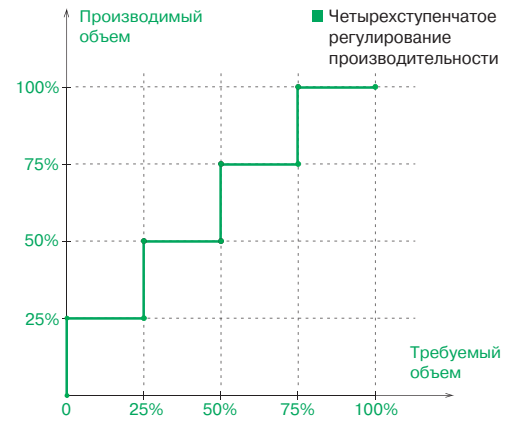
Чиллеры LESSAR с выносным конденсатором оснащены высокоэффективным двухвинтовым полугерметичным компрессором Bitzer с асимметричным профилем зубьев. Профили винтов оптимизированы и запатентованы в европейском и американском патентных ведомствах. Винтовая пара имеет соотношение 5:6 по числу зубьев на ведущем и ведомом роторах соответственно. Роторы изготов-



лены на высокоточном станке с числовым программным управлением для минимизации вибраций и трения винтов в процессе эксплуатации компрессора. Тщательный контроль в процессе изготовления винтовой пары обеспечивает надежную работу компрессора в течение всего срока службы.

Винтовой компрессор оснащен высокоэффективным встроенным маслоотделителем, который выгодно отличается компактностью и меньшей массой по сравнению с внешними маслоотделителями других производителей. Подача масла в винтовой компрессор на смазку подшипников и винтовой пары осуществляется благодаря разности давлений нагнетания и всасывания внутри компрессора, поэтому отсутствует необходимость в дополнительном масляном насосе и не требуется сложная система циркуляции масла, что повышает надежность работы компрессора.

Регулирование холодопроизводительности винтового компрессора осуществляется автоматически. В зависимости от тепловой нагрузки на чиллер загрузка компрессора осуществляется ступенчато на 25%, 50%, 75% или 100%. Такое регулирование позволяет значительно сократить эксплуатационные расходы.

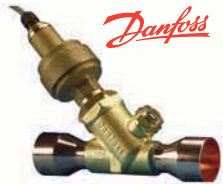


ИСПАРИТЕЛЬ

Теплообменная поверхность кожухотрубного испарителя состоит из пучка медных труб с внутренним рифлением, что обеспечивает высокий коэффициент теплопередачи. Применение испарителя кожухотрубного типа имеет существенное преимущество при эксплуатации чиллера из-за его меньшей подверженности разморозке по сравнению с пластинчатыми испарителями.



ЭЛЕКТРОННЫЙ РАСШИРИТЕЛЬНЫЙ ВЕНТИЛЬ



В охлаждающем контуре расширительный вентиль играет ключевую роль и от его правильной настройки и работы зависят безопасность системы и оптимальная работа с энергетической точки зрения. Основными функциями этого вентиля являются понижение давления хладагента внутри контура, правильное заполнение испарителя жидким хладагентом, и проверка перегрева, для того чтобы убедиться, что весь фреон перешел в газообразное состояние на линии всасывания компрессора.

Для более точного поддержания температуры охлажденного хладоносителя при переменных тепловых нагрузках, а также увеличения энергетической эффективности и достижения оптимального сезонного расхода электроэнергии в чиллере установлен электронный расширительный вентиль Danfoss.

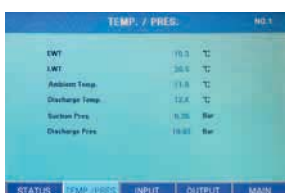
Использование электронного расширительного вентиля позволяет системе управления чиллером быстрее реагировать на изменяющуюся тепловую нагрузку на чиллер, по сравнению с механическими ТРВ.

РЕСИВЕР ЖИДКОСТНОЙ ЛИНИИ

Ресивер жидкостной линии входит в стандартную комплектацию чиллера и служит для сбора жидкого хладагента и поддержания необходимого объема хладагента в системе при изменении тепловой нагрузки.



СИСТЕМА УПРАВЛЕНИЯ



Панель управления чиллера оснащена LCD-дисплеем с сенсорным управлением. 7-дюймовый сенсорный дисплей имеет 65 636 цветов и разрешение 800×400. Дисплей отображает следующие данные:

- Температуры всасывания и нагнетания хладагента.
- Температуры входа/выхода хладоносителя.
- Давления всасывания и нагнетания хладагента.
- Статус регулирования холодопроизводительности компрессора.
- Коды ошибок, и многое другое.

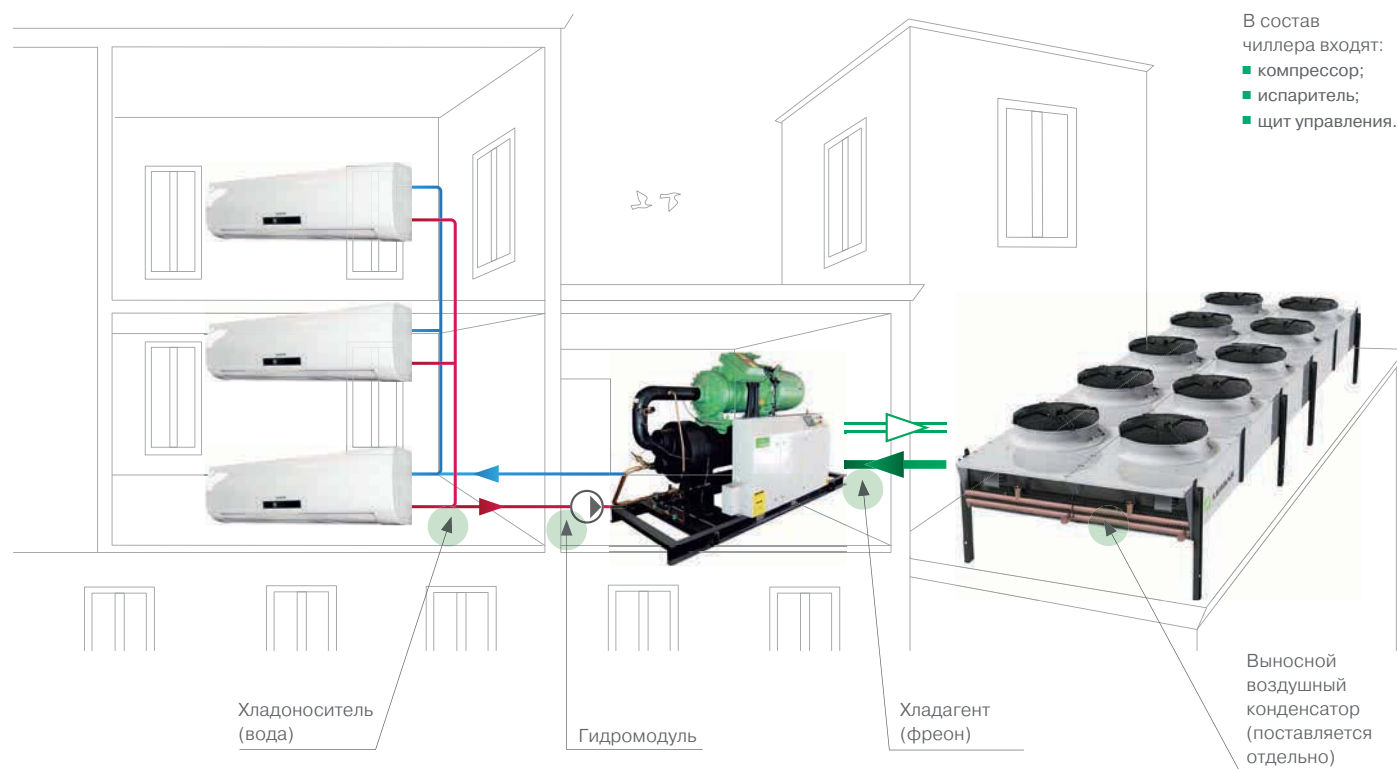
СОЕДИНИТЕЛЬНЫЕ МУФТЫ ТИПА VICTAULIC

Патрубки входа и выхода хладоносителя воды оснащены соединениями типа Victaulic.



Чиллеры серии Techno Cool с выносным воздушным конденсатором

ПРИНЦИПИАЛЬНАЯ СХЕМА РАБОТЫ



Чиллеры LESSAR с выносным воздухоохлаждаемым конденсатором предназначены как для охлаждения воды, так и для охлаждения водогликолевых смесей различной концентрации. Система представляет собой 2 блока, что позволяет разместить чиллер в техническом помещении (машинном отделении или на техническом этаже), а конденсатор выносить наружу, на кровлю или на специализированную площадку горизонтально или вертикально. Конденсатор с воздушным охлаждением необходим для отвода теплоты конденсации. Между собой чиллер и конденсатор соединяются системой фреонопроводов. Холодильные машины данного типа предназначены для установки внутри технических помещений. Испаритель совмещает функцию несущей конструкции, на которой смонтированы линейный ресивер, электрический щит и компрессор. Компонировка обеспечи-

вает равномерное распределение массы и простое обслуживание.

Чиллеры охлаждают воду и гидро модуль подает потребителю холодную воду с температурой от +5 до +15 °С. Чиллеры имеют 1 независимый контур хладагента. На чиллерах в стандартном исполнении компрессор монтируется на резиновых антивибрационных опорах для уменьшения вибраций, передаваемых в основание агрегата. Испаритель оснащен электронным расширительным вентилем для увеличения энергетической эффективности и достижения оптимального сезонного расхода энергии.

При изготовлении чиллеров LESSAR используются самые передовые технологии, которые позволяют с максимальной эффективностью выполнять задачи, возложенные на оборудование.

ПРЕИМУЩЕСТВА ЧИЛЛЕРОВ TECHNO COOL С ВЫНОСНЫМИ КОНДЕНСАТОРАМИ LUC-SSAR...CX

 <p>Экономическая выгода</p>	 <p>Полная готовность к монтажу и его относительная простота</p>	 <p>Автоматическое управление микропроцессорным контроллером с удобным сенсорным ЖК-дисплеем</p>
 <p>Возможность подключения до 8 модулей в единую систему холодоснабжения</p>	 <p>Компактные габаритные размеры и меньший вес по сравнению с другими типами чиллеров</p>	 <p>Низкий уровень шума чиллера</p>
 <p>Повышенная надежность и срок службы за счет минимального количества подвижных частей</p>	 <p>Высокий уровень автоматизации для безопасной эксплуатации</p>	 <p>Высокая энергетическая эффективность</p>
 <p>Удобный доступ для обслуживания компонентов</p>	 <p>Возможность круглогодичного использования воды в качестве хладагителя, не сливая ее на зимний период</p>	 <p>Озонобезопасный высокоэффективный хладагент R134a</p>

ОСНОВНЫЕ ОСОБЕННОСТИ ЧИЛЛЕРОВ С ВЫНОСНЫМИ КОНДЕНСАТОРАМИ LESSAR LUC-SSAR...CX

- Использование современных технологий.
- Двухвинтовой полугерметичный компрессор Bitzer.
- 4-ступенчатое регулирование холодопроизводительности.
- Кожухотрубный испаритель с высокоэффективной теплообменной поверхностью.
- Автоматическое управление контроллером Schneider с сенсорным ЖК-дисплеем.
- Высокий уровень автоматизации для безопасной эксплуатации.
- В качестве хладагента используются озонобезопасный высокоэффективный фреон R134a.
- Высокая энергетическая эффективность.
- Компактный дизайн — малые габаритные размеры и вес.
- Полная готовность к монтажу на объекте и его относительная простота.
- Удобство сервиса в виду легкодоступности всех компонентов системы.
- Возможность подключения до восьми модулей в единую систему холодоснабжения через коммуникационный интерфейс RS485.
- Чиллеры полностью собираются на заводе, где проходят испытания на плотность и герметичность, и полностью готовы к монтажу на объекте.

Чиллеры поставляются опрессованные, заправленные азотом и исходным количеством масла.

Диапазон работы чиллера

- Температура воздуха внутри машинного отделения по сухому термометру: +10...+43 °С.
- Температура хладагителя на выходе (для стандартной версии): +5...+15 °С.
- Максимальная разность температур хладагителя на входе/выходе: 8 °С.
- Максимальное число пусков компрессоров в час: не более 6.

ЧИЛЛЕРЫ LUC-SSAR...CX

С ВЫНОСНЫМ ВОЗДУШНЫМ КОНДЕНСАТОРОМ С ВИНТОВЫМИ КОМПРЕССОРАМИ. СЕРИЯ TECHNO COOL

NEW



R134a



* Конденсатор поставляется отдельно.

Корпус

Рама сделана из стальных сварных и окрашенных профилей, устойчивых к механическим нагрузкам и коррозии.

Компрессор

Винтовой полугерметичный компрессор Bitzer, укомплектован термомозащитой электродвигателя, подогревом картера и запорным вентилем на нагнетании. Электромотор с типом подключения звезда/треугольник.

Водяной теплообменник

Кожухотрубный испаритель покрыт тепловой изоляцией, оснащен соединительными фитингами типа Victaulic.

Блок управления

Блок управления укомплектован контакторами, реле контроля чередования фаз, защитой компрессора от перегрузки, защитой от низкого напряжения, автоматом токовой защиты. Панель управления с цветным сенсорным дисплеем, кнопкой аварийного останова.

Управление

Контроллер Schneider управляет холодопроизводительностью чиллера и проверяет систему защиты. Имеет возможность подключения к BMS по протоколу ModBus.

Холодильный контур

Ресивер жидкостной линии (78 л), фильтр-осушитель, соленоидный клапан, запорный клапан на жидкостной линии, ЭРВ, реле защиты по высокому и низкому давлению. Предохранительный клапан на нагнетании. Манометры высокого и низкого давления фреона.

Выносной конденсатор

Чиллеры этой серии предназначены для работы с воздухоохлаждаемыми выносными конденсаторами.

Диапазон работы

Рабочий диапазон температуры по сухому термометру внутри машинного отделения: от +10 до +43 °С.

Рабочий диапазон температуры хладоносителя на выходе из испарителя: от +5 до +15 °С.

Максимальная разность температур хладоносителя на входе/выходе: 8 °С.

Опции

- Виброопоры пружинные

Технические характеристики

Чиллер LUC-...		SSAR380CX	SSAR500CX	SSAR600CX
ХОЛОДОПРОИЗВОДИТЕЛЬНОСТЬ	кВт	376,0	496,0	594,0
Потребляемая мощность	кВт	109,6	139,8	163,0
Электропитание	Ф./В/Гц	3 / 380 / 50		
КОМПРЕССОР				
Тип компрессора	Полугерметичный двухвинтовой компрессор Bitzer			
Количество компрессоров	1			
Регулирование холодопроизводительности	Четырехступенчатое			
Количество фреоновых контуров	1		1	1
Хладагент	R134a			
Заправка хладагента	кг	80	96	135
ВОДЯНОЙ ТЕПЛООБМЕННИК				
Тип теплообменника	кожухотрубный			
Расход воды	м³/ч	64,6	85,2	102
Гидравлическое сопротивление	кПа	50	65	60
Максимальное рабочее давление	МПа	1,0		
Диаметр подсоединения (вход/выход)	мм	DN125	DN125	DN125
Тип подключения трубопроводов	Victaulic			
Максимальная длина трассы фреонпровода*	м	20	20	20
Максимальный перепад высот фреонпровода*	м	15	15	15
ФРЕОНОВЫЙ РЕСИВЕР	В комплекте			
РАЗМЕРЫ				
Длина	мм	3300	3500	3500
Ширина	мм	1200	1200	1200
Высота	мм	1830	2113	2130
Масса (сухая)	кг	2586	2790	3020
Масса (рабочая)	кг	2786	2990	3220
ВИБРООПОРЫ ПРУЖИННЫЕ**		LZ-R380CX	LZ-R500CX	LZ-R600CX

Примечание

■ Значения холодопроизводительности даны при параметрах:

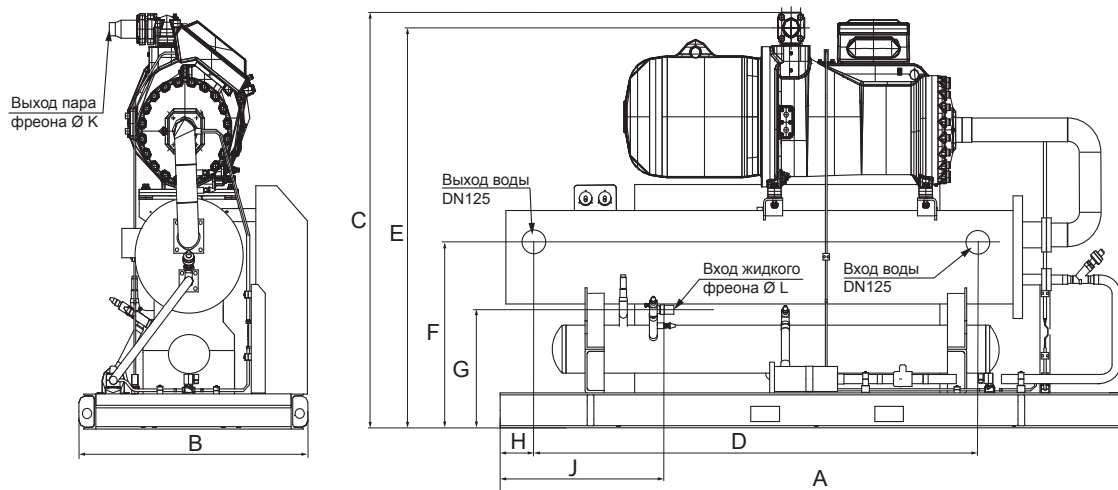
- температура воды на входе/выходе водяного теплообменника 12/7 °С;
- температура конденсации хладагента R134a 50 °С;
- переохлаждение жидкого хладагента в воздушном конденсаторе 9 °С.

* В случае необходимости увеличить длину трассы фреонпровода свыше указанных в таблице обратитесь в службу технической поддержки.

** Опции.

Габаритные размеры

Модель	A	B	C	D	E	F	G	H	J	K	L
LUC-SSAR380CX	3300	1200	1830	2330	1824	848	539	175	860	ø67	ø42
LUC-SSAR500CX	3500	1200	2113	2344	2020	1054	745	197	410	ø80	ø42
LUC-SSAR600CX	3500	1200	2130	2345	2029	1053	754	200	410	ø92	ø42



Изготовитель оборудования оставляет за собой право вносить изменения в конструкцию, внешний вид и технические характеристики без предварительного уведомления.

Чиллеры серии Techno Cool модульные с воздушным конденсатором со спиральными компрессорами

Модульные чиллеры с воздушным конденсатором LESSAR — высокоэффективные энергосберегающие компактные системы. Возможность свободно комбинировать модули в соответствии с необходимой тепловой нагрузкой позволяет достичь суммарной холодопроизводительности системы до 2000 кВт, что обеспечивает широкий спектр применения.

Гибкость монтажа и подбора обеспечивается за счет того, что любой модуль такой модульной системы может выступать в качестве главного. Работа нескольких агрегатов в группе осуществляется в режиме ведущий/ведомый — один чиллер является ведущим, остальные чиллеры являются ведомыми.



ПРЕИМУЩЕСТВА МОДУЛЬНОЙ СИСТЕМЫ ПЕРЕД МОНОБЛОЧНЫМИ ЧИЛЛЕРАМИ

При моноблочном исполнении в случае выхода чиллера из строя система останавливается на время ремонта. В модульной системе при выходе из строя одного из чиллеров данный модуль изымается из системы холодоснабжения для ремонта или замены, а вся остальная система продолжает работать. При размещении системы холодоснабжения на крыше здания несколько модулей можно разместить равномерно по всей площади в соответствии с требованиями о допустимой нагрузке. Таким образом, общая масса системы будет равномерно распределена по всей площади кровли.

ПРИНЦИП ПОСТРОЕНИЯ МОДУЛЬНОЙ СИСТЕМЫ ХОЛОДОСНАБЖЕНИЯ

Благодаря модульной конструкции модули на 30, 65, 130, 185 и 250 кВт можно комбинировать путем соединения соответствующих входов и выходов, получая требуемую холодопроизводительность. Минимальная холодопроизводительность — 30 кВт, максимальная — 2000 кВт.



КОМБИНАЦИЯ МОДУЛЕЙ (СТУПЕНЧАТЫЙ НАБОР МОЩНОСТИ)

Пример достижения холодопроизводительности на 370 кВт:

R410A

Вариант 1

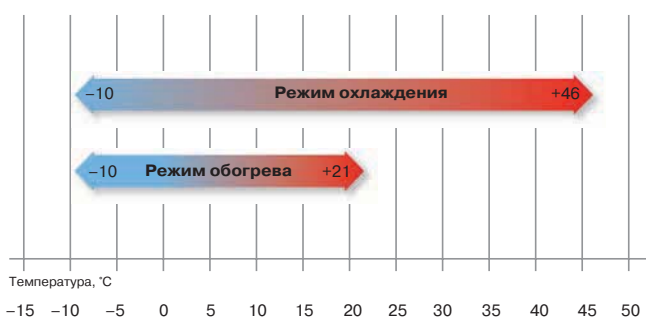


Вариант 2



В модульных чиллерах Techno Cool моделей **LUC-F(D)H(M)DA...CAW** установлены регуляторы скорости вращения вентиляторов воздушного конденсатора, что позволило расширить диапазон **рабочей температуры наружного воздуха до $-10\text{ }^{\circ}\text{C}$** в режиме охлаждения. Холодопроизводительность агрегатов от 30 кВт до 250 кВт.

Рабочий диапазон температуры наружного воздуха модульных чиллеров

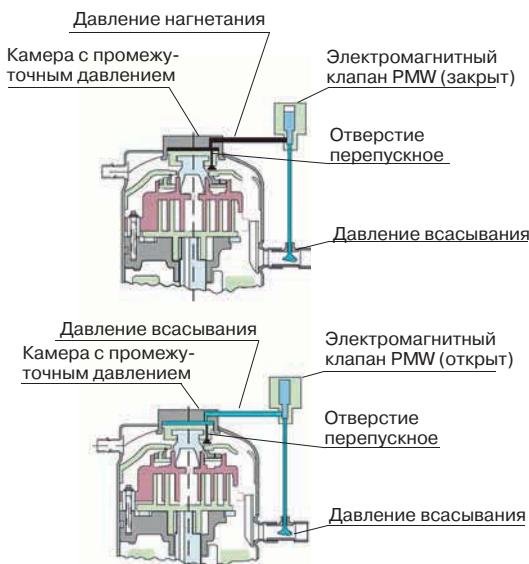


- Рабочий диапазон температуры наружного воздуха: от -10 до $+46\text{ }^{\circ}\text{C}$ в режиме охлаждения; от -10 до $+21\text{ }^{\circ}\text{C}$ в режиме обогрева.
- Рабочий диапазон температуры охлажденного хладагителя от 0 до $+17\text{ }^{\circ}\text{C}$ в режиме охлаждения (при температуре от $+5$ до $0\text{ }^{\circ}\text{C}$ необходимо использовать водогликолевые смеси).
- Рабочий диапазон температуры нагреваемого теплоносителя: от $+22$ до $+50\text{ }^{\circ}\text{C}$ в режиме обогрева.

КОМПРЕССОР

В модульных чиллерах LESSAR постоянной производительности для надежной и стабильной работы оборудования установлены, как минимум, по два спиральных компрессора постоянной производительности таких известных производителей, как Emerson (Copeland™) и Danfoss.

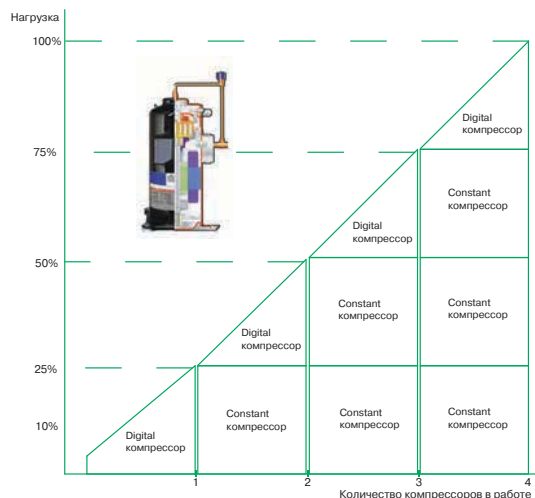
В модульных чиллерах переменной производительности одним из компрессоров является компрессор Digital Scroll. Спиральный компрессор Digital Scroll имеет возможность **плавного регулирования холодопроизводительности от 10 до 100%** при сохранении стабильной работы чиллера во всем диапазоне изменения производительности.



Модульные чиллеры переменной производительности — высокоэффективные системы, способные обеспечить оптимальный комфорт и снизить энергопотребление за счет плавного регулирования производительности компрессора, нашли широкое применение в системах кондиционирования воздуха коттеджей, больниц и отелей.



Основными элементами компрессора, позволяющими регулировать холодопроизводительность, являются электромагнитный клапан PMW и верхняя спираль. Смещение верхней спирали на 1 мм вверх позволяет компрессору работать на прежней скорости, но без осуществления сжатия и циркуляции фреона. Специальный электромагнитный клапан PMW, управляемый сигналом от электронной системы управления чиллера, открывает или закрывает линию, соединяющую камеру промежуточного давления спирального компрессора с всасывающим патрубком компрессора, что приводит к перемещению в осевом направлении верхней спирали и осуществлению процесса периодической нагрузки и разгрузки компрессора.



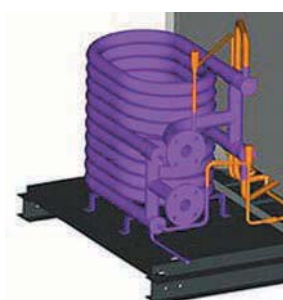
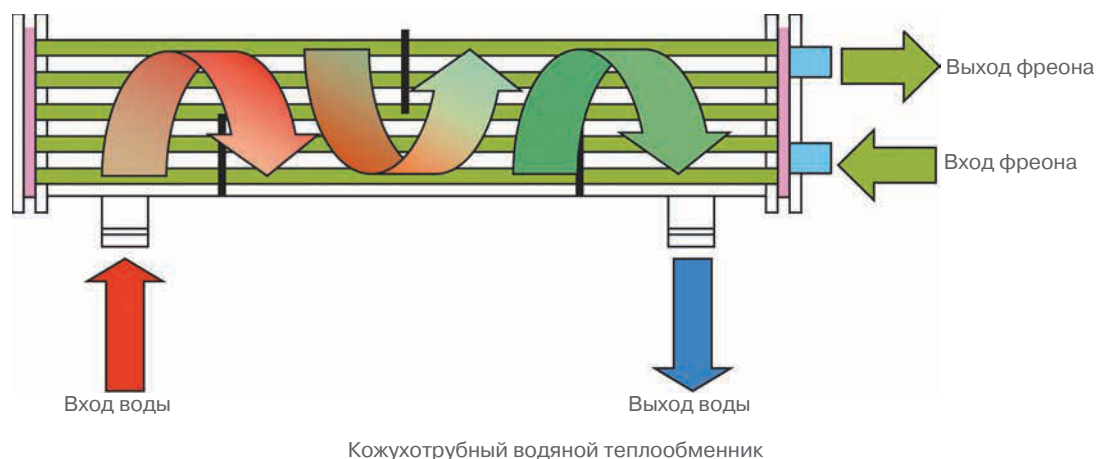
Чиллеры серии Techno Cool модульные с воздушным конденсатором со спиральными компрессорами

ВОДЯНОЙ ТЕПЛООБМЕННИК ИСПАРИТЕЛЯ

В зависимости от модели модульные чиллеры оснащаются кожухотрубным водяным теплообменником, либо водяным теплообменником типа «труба в трубе». Кожух кожухотрубного теплообменника изготовлен из углеродистой стали, трубы — из меди с внутренним рифлением, перегородки — из полипропилена. Концы труб развальцованы в стальных трубных досках. Существенным преимуществом кожухотрубного теплообменника является меньшая подверженность размораживанию по сравнению с пластинчатыми теплообменниками.

Специально разработанный кожухотрубный испаритель

Модульные чиллеры LESSAR Techno Cool оснащаются высокоэффективными кожухотрубными испарителями, специально разработанными для применения в России. Кожухотрубные испарители имеют значительные преимущества при эксплуатации по сравнению с неразборными пластинчатыми испарителями других производителей.

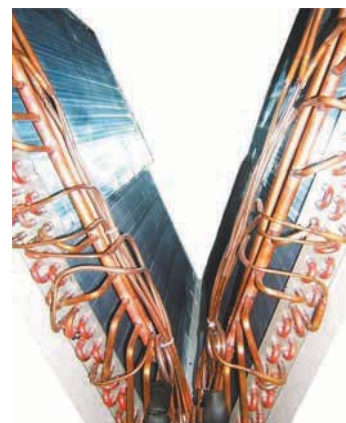


Водяной теплообменник типа «труба в трубе»

Водяной теплообменник типа «труба в трубе» состоит из двух коаксиально расположенных медных трубок. В режиме охлаждения хладагент течет в образованном двумя трубками концентрическом зазоре, отдавая теплоту кипящему хладагенту во внутренней медной трубе. Преимуществом данного типа теплообменника является меньшая масса и стоимость по сравнению с кожухотрубными теплообменниками.

КОНДЕНСАТОР

Воздушный конденсатор состоит из расположенных в шахматном порядке бесшовных медных труб с увеличенной теплопередающей поверхностью за счет оребрения наружной поверхности трубок алюминиевыми ламелями. Для увеличения интенсивности теплоотдачи внутренняя поверхность медных трубок выполнена с рифлением. V-образная конструкция теплообменной поверхности конденсатора обеспечивает компактность конденсатора. Конденсатор оснащен малозумными низкооборотными осевыми вентиляторами с пластиковыми крыльчатками.



ЭЛЕКТРОННЫЙ РАСШИРИТЕЛЬНЫЙ ВЕНТИЛЬ EXV



В моделях модульных чиллеров LESSAR LUC-F(D)HDA30CAW и LUC-F(D)HDA65CAW регулирование расхода хладагента происходит с помощью электронного **500-ступенчатого расширительного вентиля EXV**. Электронный расширительный клапан быстрее реагирует на изменение тепловой нагрузки, что способствует более точному поддержанию требуемого температурного режима в помещении. В модульных чиллерах большей холодопроизводительности используется терморегулирующий клапан TRV.

ЭЛЕКТРИЧЕСКИЙ ЩИТ УПРАВЛЕНИЯ

В зависимости от модели модульные чиллеры LESSAR комплектуются одним либо несколькими электрическими щитами управления. В щите управления расположены контакторы компрессоров, вентиляторов, электронная плата управления чиллером.



СИСТЕМА АВТОМАТИЧЕСКОГО УПРАВЛЕНИЯ



Модульные чиллеры оснащены электронными платами управления, которые в соответствии с заложенным в них алгоритмом объединяются в единую систему управления, что позволяет управлять с одного пульта работой как отдельного модульного чиллера, так и группы модульных чиллеров в режиме ведущий/ведомый. Гибкость настройки модульной системы чиллеров состоит в том, что любой модульный чиллер может быть ведущим. Одно из главных преимуществ модульной системы по сравнению с моноблочным чиллером заключается в ее повышенной надежности, поскольку при выходе из строя одного из модулей остальные модули продолжают работать.

ПУЛЬТ УПРАВЛЕНИЯ LZ-MIPW ПРОВОДНОЙ

Новый проводной пульт управления LZ-MIPW предназначен для управления работой модульных чиллеров моделей LUC-F(D)HM(D)A. С проводного пульта осуществляется выбор режима работы чиллера, основных параметров функционирования и просмотр кодов ошибок. В отличие от проводного пульта предыдущей модели в проводной пульт LZ-MIPW добавлена функция недельного таймера, с возможностью настройки выбора дня недели, периодов работы чиллера, уставки температуры и режима работы. С одного проводного пульта управления возможно управлять несколькими модульными чиллерами (в зависимости от модели), объединенными в одну модульную систему холодоснабжения. Проводной пульт управления LZ-MIPW входит в комплект поставки чиллера.



Пульт управления LZ-MIPW

ЗАЩИТНЫЕ УСТРОЙСТВА

В чиллере предусмотрен высокий уровень автоматической защиты от высокого/низкого давления хладагента, отсутствия протока воды (при установке реле протока), перегрузки электродвигателя, обрыва фазы. Контролируется правильность чередования фаз. Кожухотрубный теплообменник оснащен защитой от размораживания.

ЧИЛЛЕРЫ LUC-DHMA...CAW

МОДУЛЬНЫЕ С ВОЗДУШНЫМ КОНДЕНСАТОРОМ
ПЕРЕМЕННОЙ ПРОИЗВОДИТЕЛЬНОСТИ. СЕРИЯ TECHNO COOL

R410A



Компрессор
Digital Scroll
Copeland™



Пульт
управления чиллером
настенный проводной
(до 16 модулей)
LZ-MIPW
(в комплекте)



Пульт
управления чиллером
настенный проводной
(поддерживает совмести-
мость с системами BMS
по протоколу ModBus)
LZ-MIPS
(опция)

Чиллеры поставляются заправленными хладагентом R410A и маслом на заводе.

В модульных чиллерах переменной производительности LUC-DHDA30CAW и LUC-DHMA65CAW устанавливается один спиральный компрессор переменной производительности Digital Scroll торговой марки Copeland, остальные компрессоры — постоянной производительности.

Спиральный компрессор Digital Scroll имеет возможность плавного регулирования холодопроизводительности в рамках от 10 до 100% при сохранении стабильной работы чиллера во всем диапазоне изменения производительности.

В модульных чиллерах установлены регуляторы скорости вращения вентиляторов воздушного конденсатора, что позволило расширить диапазон рабочей температуры наружного воздуха **до -10 °C в режиме охлаждения.**

Корпус

Корпус укомплектован сервисными панелями, обеспечивающими удобный доступ при проведении технического обслуживания. Основание и сервисные панели сделаны из оцинкованной и окрашенной стали.

Компрессор

Высокоэффективный герметичный спиральный компрессор переменной производительности Digital Scroll торговой марки Copeland. Спиральный компрессор Digital Scroll имеет возможность плавного регулирования холодопроизводительности от 10 до 100% при сохранении стабильной работы чиллера во всем диапазоне изменения производительности.

Фреоновый контур

Включает в себя четырехходовой клапан, фильтр-осушитель, электронный расширительный вентиль, датчик защиты по высокому и низкому давлению, датчик защиты от разморозки, отделитель жидкости.

Водяной теплообменник

Испаритель кожухотрубного типа либо типа «труба в трубе» (в зависимости от модели чиллера).

Конденсатор

V-образная конструкция теплообменной поверхности конденсатора обеспечивает компактность конденсатора.

Вентиляторы

Малозумные низкооборотные осевые вентиляторы с пластиковыми крыльчатками и защитной решеткой.

Блок электронных компонентов

Блок управления укомплектован контакторами, защитой всех компонентов.

Управление

Для управления чиллерами используется проводной пульт управления LZ-MIPW (входит в комплект), с которого возможно осуществление выбора режима работы чиллера, изменение основных параметров работы, отображение аварийных кодов и возможность установки недельного таймера. Максимальная длина провода 500 м.

Диапазон работы

Рабочий диапазон температуры наружного воздуха:

- в режиме охлаждения: от -10 до +46 °C;
- в режиме нагрева: от -10 до +21 °C.

Рабочий диапазон температуры хладагента на выходе из теплообменника:

- в режиме охлаждения: от 0 до +17 °C (при температуре ниже +5 °C необходимо использовать водогликолевые растворы);
- в режиме нагрева: от +22 до +50 °C.

Особенности

- Высокоэффективный компрессор Digital Scroll
- Эффективное охлаждение (EER 2,7) и обогрев (COP 2,9)
- Вентиль электронный расширительный
- Осевые вентиляторы с защитной решеткой
- Возможность комбинирования до 16 модулей в режиме ведущий/ведомый в зависимости от моделей
- Пуск/останов по таймеру
- Возможность установки недельного таймера
- Удаленный пуск/останов
- Удобны при монтаже и компактны.

Технические характеристики

Чиллер LUC-...		DHDA30CAW		DHMA65CAW	
ХОЛОДОПРОИЗВОДИТЕЛЬНОСТЬ		кВт	30	65	
ТЕПЛОПРОИЗВОДИТЕЛЬНОСТЬ		кВт	32	69	
Потребляемая мощность компрессорами	Охлаждение	кВт	10	20,4	
	Нагрев	кВт	9,8	21,5	
Электропитание		ф./В/Гц	3 / 380 / 50		
Хладагент		кг	R410A		
Заправка хладагента			3,5×2	7×2	
Количество компрессоров			2	3	
Количество фреоновых контуров			2	2	
Объем рециркулируемого воздуха		м³/ч	12 000	24 000	
Потребляемая мощность вентиляторами		кВт	0,67	0,86×2	
ВОДЯНОЙ ТЕПЛООБМЕННИК					
Расход воды		м³/ч	5,2	11,2	
Гидравлическое сопротивление		кПа	60	15	
Максимальное рабочее давление воды		МПа	1,0		
Диаметр подсоединения (вход/выход)		мм	DN 40	DN 100	
РАЗМЕРЫ					
Блок (Д×Ш×В)		мм	1514×841×1865	2000×900×1880	
Масса без упаковки		кг	375	610	
Масса с упаковкой		кг	400	680	

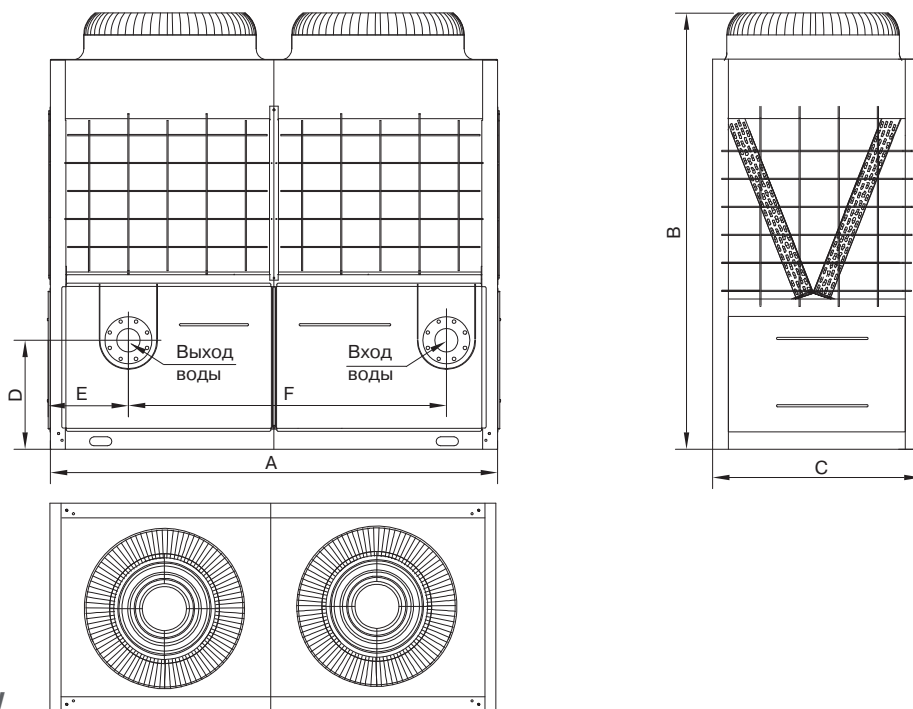
Примечания

- Значения холодопроизводительности даны при параметрах:
 - температура воды на входе/выходе водяного теплообменника 12/7 °C;
 - температура наружного воздуха 35 °C (DB)/24 °C (WB).
- Значения теплопроизводительности даны при параметрах:
 - температура воды на входе/выходе водяного теплообменника 40/45 °C;
 - температура наружного воздуха 7 °C (DB)/6 °C (WB).

Габаритные размеры

МОДЕЛЬ	A	B	C	D	E	F	Выход воды	Вход воды
LUC-DHDA30CAW	1514	1865	841	315	115	172	DN40	DN40
LUC-DHMA65CAW	2000	1880	900	506	350	1420	DN100	DN100

Чертеж чиллера LUC-DHDA30CAW приведен на стр. 306.



LUC-DHMA65CAW

Изготовитель оборудования оставляет за собой право вносить изменения в конструкцию, внешний вид и технические характеристики без предварительного уведомления.

ЧИЛЛЕРЫ LUC-FHDA...CAW

МОДУЛЬНЫЕ С ВОЗДУШНЫМ КОНДЕНСАТОРОМ
ПОСТОЯННОЙ ПРОИЗВОДИТЕЛЬНОСТИ. СЕРИЯ TECHNO COOL

R410A



Пульт управления чиллером настенный проводной (до 16 модулей) LZ-MIPW (в комплекте)



Пульт управления чиллером настенный проводной (поддерживает совместимость с системами BMS по протоколу ModBus) LZ-MIPS (опция)

Чиллеры поставляются заправленными хладагентом R410A и маслом на заводе.

Благодаря возможности объединения модульных чиллеров в систему до шестнадцати агрегатов и работе в режиме ведущий/ведомый диапазон холодопроизводительности модульной системы может составлять от 30 до 2000 кВт. При этом каждый чиллер может быть как ведущим, так и ведомым, что упрощает проектирование и эксплуатацию. Для надежной и стабильной работы в модульных чиллерах LESSAR постоянной производительности установлены как минимум два спиральных компрессора постоянной производительности таких известных производителей, как Copeland и Danfoss. Возможно объединение в одну систему с модульными чиллерами предыдущего поколения LUC-F(D)H(M)DA...CA. В чиллерах установлены регуляторы скорости вращения вентиляторов воздушного конденсатора, что позволило расширить диапазон рабочей температуры наружного воздуха до **-10 °C в режиме охлаждения**.

Корпус

Корпус укомплектован сервисными панелями, обеспечивающими удобный доступ при проведении технического обслуживания. Основание и сервисные панели сделаны из оцинкованной и окрашенной стали.

Компрессор

Герметичный спиральный компрессор постоянной производительности торговой марки Copeland либо Danfoss в зависимости от модели чиллера.

Фреоновый контур

Включает в себя четырехходовой клапан, электронный расширительный вентиль либо терморегулирующий вентиль (в зависимости от модели чиллера), датчик защиты по высокому и низкому давлению, датчик защиты от разморозки, отделитель жидкости.

Водяной теплообменник

Испаритель кожухотрубного типа либо типа «труба в трубе» (в зависимости от модели чиллера).

Конденсатор

V-образная конструкция теплообменной поверхности конденсатора обеспечивает компактность конденсатора.

Вентиляторы

Малозумные низкооборотные осевые вентиляторы с пластиковыми крыльчатками и защитной решеткой.

Блок электронных компонентов

Блок управления укомплектован контакторами, защитой всех компонентов.

Управление

Для управления чиллерами используется проводной пульт управления LZ-MIPW (входит в комплект), с которого возможно осуществление выбора режима работы чиллера, изменение основных параметров работы, отображение аварийных кодов и возможность установки недельного таймера. Максимальная длина провода 500 м. Возможность работы до 16 чиллеров в режиме ведущий/ведомый в зависимости от моделей подключаемых чиллеров, а также совместная работа с моделями прошлого поколения. Возможность дистанционного пуска/останова.

Диапазон работы

Рабочий диапазон температуры наружного воздуха:

- в режиме охлаждения: от -10 до +46 °C;
- в режиме нагрева: от -10 до +21 °C.

Рабочий диапазон температуры хладагента на выходе из теплообменника:

- в режиме охлаждения: от 0 до +17 °C (при температуре ниже +5 °C необходимо использовать водогликолевые растворы);
- в режиме нагрева: от +22 до +50 °C.

Особенности

- Высокоэффективный спиральный компрессор
- Эффективное охлаждение (EER 2,7) и обогрев (COP 3,1)
- Вентиль электронный расширительный
- Осевые вентиляторы с защитной решеткой
- Возможность комбинирования до 16 модулей в режиме ведущий/ведомый в зависимости от моделей
- Пуск/останов по таймеру
- Возможность установки недельного таймера
- Удаленный пуск/останов
- Удобны при монтаже и компактны

Технические характеристики

Чиллер LUC-...		FHDA30CAW	FHDA65CAW	FHMA130CAW	FHMA185CAW	FHMA250CAW	
ХОЛОДОПРОИЗВОДИТЕЛЬНОСТЬ		кВт	30	65	130	250	
ТЕПЛОПРОИЗВОДИТЕЛЬНОСТЬ		кВт	32	69	138	270	
Потребляемая мощность компрессорами	Охлаждение	кВт	10	20,4	40,8	78,3	
	Нагрев	кВт	9,8	21,5	43	80,0	
Электропитание		ф./В/Гц					
Хладагент		R410A					
Заправка хладагента		кг	3,5×2	7×2	7×4	7×6	15×4
Количество компрессоров			2	2	4	6	8
Количество фреоновых контуров			2	2	4	6	4
Объем рециркулируемого воздуха		м³/ч	12 000	24 000	48 000	72 000	96 000
Потребляемая мощность вентиляторами		кВт	0,67	0,86×2	0,86×4	0,86×6	0,86×8
Максимально возможное количество модулей			16	16	8	5	8
ВОДЯНОЙ ТЕПЛООБМЕННИК							
Расход воды		м³/ч	5,2	11,2	22,4	31,8	43,0
Гидравлическое сопротивление		кПа	60	15	25	30	40
Максимальное рабочее давление		МПа	1,0				
Диаметр подсоединения (вход/выход)		мм	DN 40	DN 100	DN 65	DN 80	DN 100
РАЗМЕРЫ							
Блок (Д×Ш×В)		мм	1514×841×1865	2000×900×1880	2000×1685×2090	2850×2000×2110	3800×2000×2130
Масса без упаковки		кг	375	580	1150	1730	2450
Масса с упаковкой		кг	400	650	1270	2000	2600

Примечания

■ Значения холодопроизводительности даны при параметрах:

- температура воды на входе/выходе водяного теплообменника 12/7 °С;
- температура наружного воздуха 35 °С (DB)/24 °С (WB).

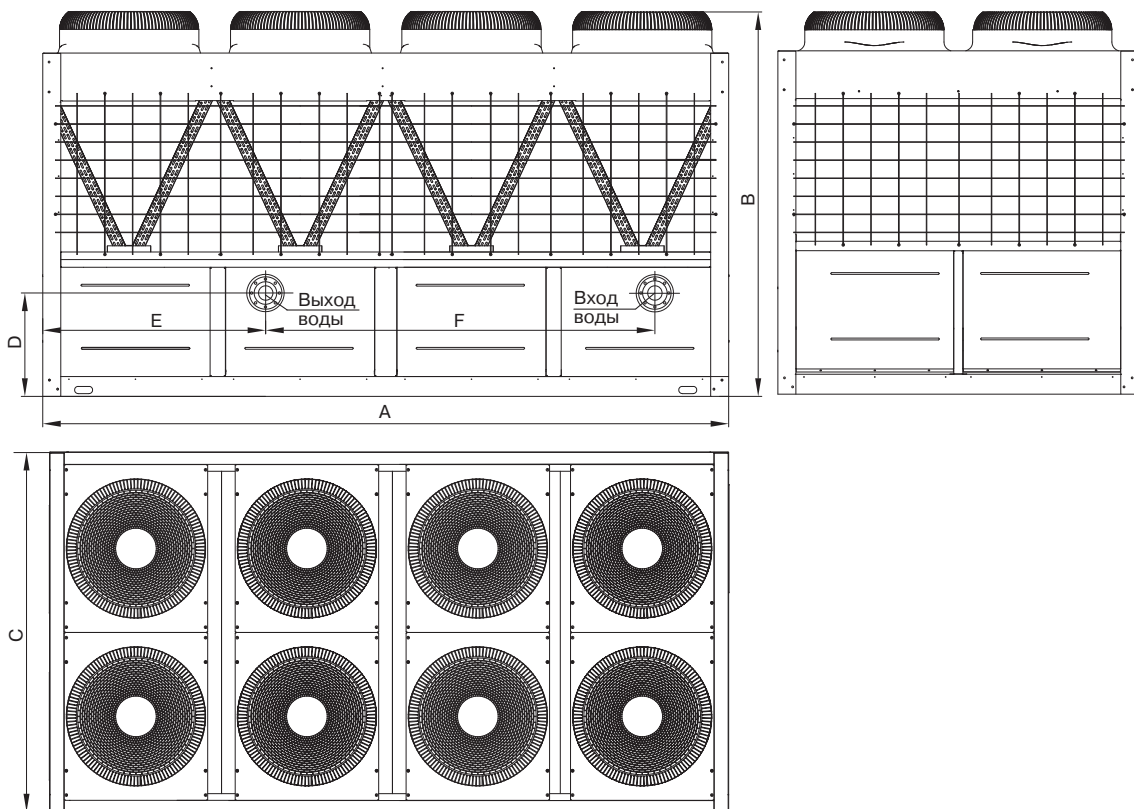
■ Значения теплопроизводительности даны при параметрах:

- температура воды на входе/выходе водяного теплообменника 40/45 °С;
- температура наружного воздуха 7 °С (DB)/6 °С (WB).

Габаритные размеры

МОДЕЛЬ	A	B	C	D	E	F	Выход воды	Вход воды
LUC-FHDA30CAW	1514	1865	841	315	115	172*	DN40	DN40
LUC-FHDA65CAW	2000	1880	900	506	350	1420	DN100	DN100
LUC-FHMA130CAW	2000	2090	1685	506	335	1420	DN65	DN65
LUC-FHMA185CAW	2850	2110	2000	506	347	2156	DN80	DN80
LUC-FHMA250CAW	3800	2130	2000	573	1235	2156	DN100	DN100

Чертежи чиллеров LUC-FHDA30–185CAW приведены на стр. 306–307.



LUC-FHMA250CAW

Изготовитель оборудования оставляет за собой право вносить изменения в конструкцию, внешний вид и технические характеристики без предварительного уведомления.

Чиллеры серии Techno Cool модульные с воздушным конденсатором с винтовыми компрессорами

Модульные чиллеры LESSAR с воздушным конденсатором и винтовыми полугерметичными компрессорами — высокоэффективные холодильные машины с холодопроизводительностью от 364 до 11 352 кВт.

Модельный ряд чиллеров **LUC-SSA(D)A...CXH** состоит из 8 моделей. Максимальная холодопроизводительность одного агрегата 1420 кВт.

Данный модельный ряд характеризуется оптимальным соотношением цена/качества и уже успел зарекомендовать себя на ряде крупных объектов, таких как Пенсионный фонд России в Красноярске, Ижевский электромеханический завод «Купол», ЦУМ в Кирове, Проектный институт «Союзплодоовощпроект» в Краснодаре и других.

Использование современных технологий при создании и совершенствовании конструкции холодильных машин, а также многолетний опыт производства позволили создать модельный ряд модульных чиллеров с холодопроизводительностью от 364 до 11 352 кВт, которая достигается благодаря возможности объединения до восьми агрегатов в единую систему холодоснабжения и работе в режиме ведущий/ведомый.

Гибкость монтажа и подбора обеспечивается за счет того, что любой агрегат такой модульной системы может выступать в качестве ведущего. Работа нескольких агрегатов в группе осуществляется в режиме ведущий/ведомый — один чиллер является ведущим, остальные чиллеры являются ведомыми, при этом каждый из чиллеров может быть как ведущим, так и ведомым, что упрощает проектирование и эксплуатацию.

Чиллеры LESSAR LUC-SSA(D)A...CXH оснащены высокоэффективными двухвинтовыми полугерметичными компрессорами Bitzer с асимметричным профилем зубьев.

ПРЕИМУЩЕСТВА МОДУЛЬНОЙ СИСТЕМЫ ПЕРЕД МОНОБЛОЧНЫМИ ЧИЛЛЕРАМИ

При моноблочном исполнении в случае выхода чиллера из строя система останавливается на время ремонта. В модульной системе при выходе из строя одного из чиллеров данный модуль изымается из системы холодоснабжения для ремонта или замены, а вся остальная система продолжает работать. При размещении системы холодоснабжения на крыше здания несколько модулей можно разместить равномерно по всей площади в соответствии с требованиями о допустимой нагрузке. Таким образом, общая масса системы будет равномерно распределена по всей площади кровли.

КОМПРЕССОР

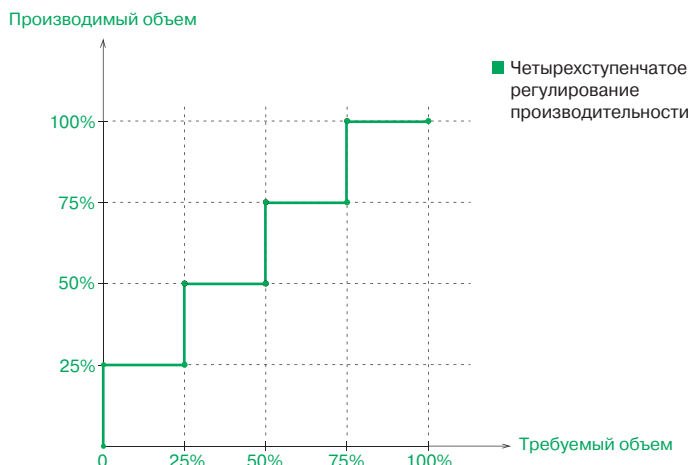
Винтовые чиллеры LESSAR с воздушным охлаждением конденсатора оснащены высокоэффективным двухвинтовым полугерметичным компрессором Bitzer с асимметричным профилем зубьев. Профили винтов оптимизированы и запатентованы в европейском и американском патентных ведомствах. Винтовая пара имеет соотношение 5:6 по числу зубьев на ведущем и ведомом роторах соответственно. Роторы изготовлены на высокоточном станке с числовым программным управлением для минимизации вибраций и трения винтов в процессе эксплуатации компрессора. Тщательный контроль в процессе изготовления винтовой пары обеспечивает надежную работу компрессора в течение всего срока службы.

Винтовой компрессор оснащен высокоэффективным встроенным маслоотделителем, который выгодно отличается компактностью и меньшей массой по сравнению с внешними маслоотделителями других производителей. Подача масла в винтовой компрессор на смазку подшипников и винтовой пары осуществляется благодаря разности давлений нагнетания и всасывания внутри компрессора, поэтому отсутствует необходимость в дополнительном масляном насосе и не требуется сложная система циркуляции масла, что повышает надежность работы компрессора.



Компрессоры Bitzer

Регулирование холодопроизводительности винтового компрессора осуществляется автоматически. В зависимости от тепловой нагрузки на чиллер загрузка компрессора осуществляется ступенчато на 25%, 50%, 75% или 100%. Такое регулирование позволяет значительно сократить эксплуатационные расходы.



КОНДЕНСАТОР



Воздушный конденсатор изготовлен из медных трубок с внутренней насечкой для увеличения интенсивности теплоотдачи при конденсации парообразного фреона. Медные трубки снаружи оребрены алюминиевыми ламелями для повышения коэффициента теплоотдачи со стороны наружного воздуха. V-образная конструкция теплообменной поверхности конденсатора обеспечивает компактность конденсатора. Конденсатор оснащен малошумными низкооборотными осевыми вентиляторами с пластиковыми крыльчатками.

ИСПАРИТЕЛЬ

Теплообменная поверхность кожухотрубного испарителя состоит из пучка медных труб с внутренним рифлением, что обеспечивает высокий коэффициент теплопередачи. Применение испарителя кожухотрубного типа имеет существенное преимущество при эксплуатации чиллера из-за его меньшей подверженности разморозке по сравнению с пластинчатыми испарителями.



ЭЛЕКТРОННЫЙ РАСШИРИТЕЛЬНЫЙ ВЕНТИЛЬ



Электронный расширительный вентиль Danfoss регулирует расход хладагента, поступающего в кожухотрубный испаритель, контролирует перегрев хладагента на всасывании в компрессор. Использование электронного расширительного вентиля позволяет системе управления чиллером быстрее реагировать на изменяющуюся тепловую нагрузку на чиллер, повышая точность поддержания температуры охлажденной воды по сравнению с механическими TRV.

ИНТЕЛЛЕКТУАЛЬНОЕ УПРАВЛЕНИЕ

Управление чиллером осуществляется микропроцессорным контроллером Schneider с функцией диагностики неисправностей. Контроллер поддерживает возможность сетевого управления модульной системой до восьми чиллеров в режиме ведущий/ведомый по сетевому интерфейсу RS485. Панель управления чиллера оснащена LCD-дисплеем с сенсорным управлением. Существует возможность подключения к системе BMS по сетевому протоколу ModBus.

ЗАЩИТНЫЕ УСТРОЙСТВА

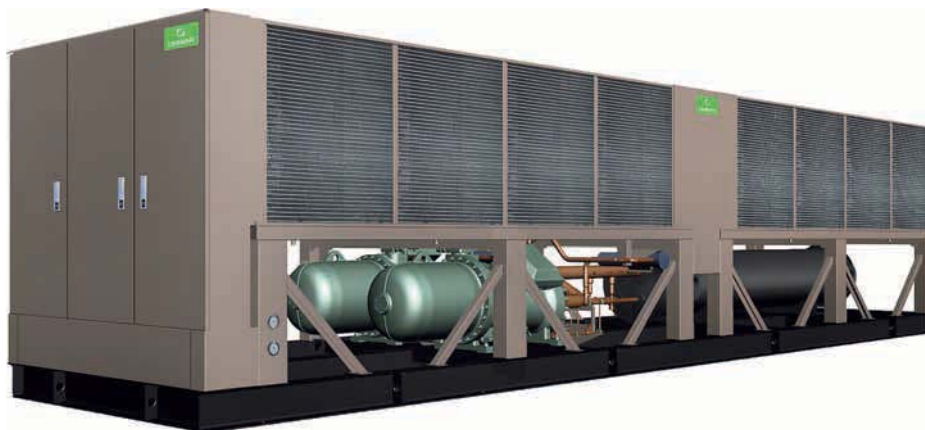
В чиллере предусмотрен высокий уровень автоматической защиты от высокого/низкого давления хладагента, отсутствия протока воды (при установке реле протока), перегрузки электродвигателя, обрыва фазы. Контролируется правильность чередования фаз, уровень масла в компрессоре и давление масла. Испаритель оснащен предохранительным клапаном хладагента и защитой от размораживания.

ЧИЛЛЕРЫ LUC-SSA(D)A...CXH

МОДУЛЬНЫЕ С ВОЗДУШНЫМ КОНДЕНСАТОРОМ С ВИНТОВЫМ КОМПРЕССОРОМ.
СЕРИЯ TECHNO COOL



R134a



Чиллеры LUC-SSA(D)A...CXH
поставляются с защитными решетками
(условно не показаны на рисунке и чертеже).

Корпус

Основание и панели сделаны из оцинкованной и окрашенной стали. Каркас укомплектован защитными решетками, обеспечивающими удобный доступ при проведении технического обслуживания.

Компрессор

Полугерметичный двухвинтовой компрессор Bitzer 3-го поколения. Оснащен встроенным маслоотделителем, обладающим высокой степенью маслоотделения. Четырехступенчатое регулирование производительности для каждого компрессора.

Фреоновый контур

Включает в себя фильтр-осушитель, смотровое стекло, электронный расширительный вентиль, датчик защиты по высокому и низкому давлению, предохранительный клапан, манометры низкого/высокого давления, датчик защиты от разморозки, экономайзер (в зависимости от модели чиллера).

Водяной теплообменник

Испаритель кожухотрубного типа.

Конденсатор

M-образная конструкция теплообменной поверхности конденсатора обеспечивает компактность конденсатора.

Вентиляторы

Малозумные низкооборотные осевые вентиляторы с пластиковыми крыльчатками и защитной решеткой.

Блок управления

Блок управления укомплектован контакторами, защитой всех компонентов.

Контроллер

Микропроцессорный контроллер Schneider с функцией диагностики неисправностей и поддержкой протокола связи ModBus, совместимого с BMS. Контроллер поддерживает возможность сетевого управления модульной системой чиллеров (до 8 чиллеров) в режиме ведущий/ведомый по сетевому интерфейсу RS485, при этом любой чиллер может быть ведущим.

Панель управления

Панель управления чиллера оснащена LCD-дисплеем с сенсорным управлением.

Диапазон работы

- Рабочий диапазон температуры наружного воздуха от +10 до +43 °С.
- Рабочий диапазон температуры хладоносителя на выходе из испарителя от +5 до +15 °С.

Опции

- Виброопоры пружинные

Технические характеристики

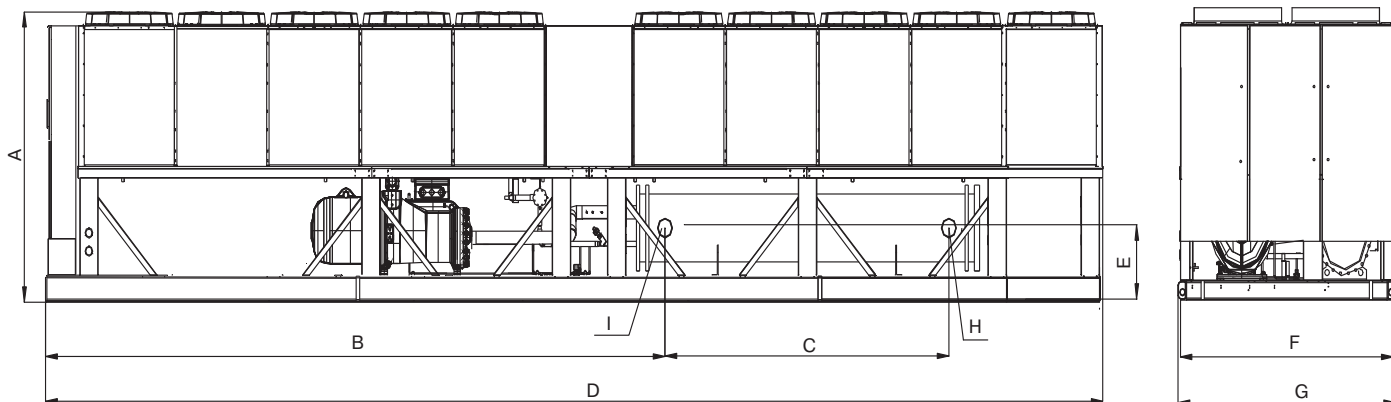
Чиллер LUC-...CXH		SSAA380	SSAA500	SSAA600	SSAA720	SSDA900	SSDA1000	SSDA1200	SSDA1420
ХОЛОДОПРОИЗВОДИТЕЛЬНОСТЬ	кВт	376	496	594	720	902	996	1203	1419
Потребляемая мощность компрессорами	кВт	124	159	187	234	285	318	381	466
Электропитание	ф./В/Гц	3 / 380 / 50							
Количество компрессоров		1	1	1	1	2	2	2	2
Количество фреоновых контуров		1	1	1	1	2	2	2	2
Хладагент		R134a							
Заправка хладагента	кг	76	90	105	130	76 + 90	90 + 90	105 + 105	140+140
Мощность, потребляемая вентиляторами	кВт	2,4×6	2,4×8	2,4×10	2,4×10	2,4×14	2,4×16	2,4×16	2,4×20
Объем рециркулируемого воздуха	м³/ч	23 000×6	23 000×8	23 000×10	23 000×10	23 000×14	23 000×16	23 000×16	23 000×20
Максимально возможное количество модулей		8	8	8	8	8	8	8	8
ВОДЯНОЙ ТЕПЛООБМЕННИК									
Расход воды	м³/ч	65,4	86	103,2	123,8	154,8	172	206,4	244,2
Гидравлическое сопротивление	кПа	39	54	56	58	70	75	71	69
Максимальное рабочее давление	МПа	1,0	1,0	1,0	1,0	1,0	1,0	1,0	1,0
Диаметр подсоединения (вход/выход)	мм	DN125	DN125	DN125	DN150	DN150	DN150	DN200	DN200
РАЗМЕРЫ									
Длина	мм	3810	4680	5800	5800	8800	9640	9640	11 700
Ширина	мм	2280	2280	2280	2280	2280	2280	2280	2280
Высота	мм	2370	2370	2370	2370	2430	2430	2430	2430
Масса (сухая)	кг	3320	4330	5000	5500	7750	8900	9100	11 100
Масса (рабочая)	кг	3540	4640	5340	6020	8370	9500	9870	12 010
ВИБРООПОРЫ ПРУЖИННЫЕ*		LZ-A380CXH	LZ-A500CXH	LZ-A600CXH	LZ-A720CXH	LZ-A900CXH	LZ-A1000CXH	LZ-A1200CXH	LZ-A1420CXH

Примечание

- Значения холодопроизводительности даны при параметрах:
 - температура воды на входе/выходе водяного теплообменника 12/7 °C;
 - температура наружного воздуха 35 °C (DB)/24 °C (WB).
- Рекомендуемые компоненты для сборки гидромодуля приведены на стр. 184–185.
- Таблицы холодопроизводительности приведены на стр. 304–305.
- * Опции.

Габаритные размеры

МОДЕЛЬ	A, мм	B, мм	C, мм	D, мм	E, мм	F, мм	G, мм	H	I
LUC-SSAA380CXH	2370	826	2330	3810	544	2242	2280	Вход воды DN125	Выход воды DN125
LUC-SSAA500CXH	2370	1006	2350	4680	588	2242	2280	Вход воды DN125	Выход воды DN125
LUC-SSAA600CXH	2370	1703	2350	5800	668	2242	2280	Вход воды DN125	Выход воды DN125
LUC-SSAA720CXH	2370	1428	2975	5800	668	2242	2280	Вход воды DN150	Выход воды DN150
LUC-SSDA900CXH	2430	5022	2950	8800	760	2260	2280	Выход воды DN150	Вход воды DN150
LUC-SSDA1000CXH	2430	5820	2950	9640	760	2260	2280	Выход воды DN150	Вход воды DN150
LUC-SSDA1200CXH	2430	4223	3930	9640	605	2260	2280	Выход воды DN200	Вход воды DN200
LUC-SSDA1420CXH	2430	6800	3930	11 700	605	2260	2280	Выход воды DN200	Вход воды DN200



Примечания

- Количество вентиляторов на чертеже указано для чиллера LUC-SSDA1420CXH.
- Расположение патрубков входа/выхода хладагителя у чиллеров LUC-SS(D)A...CXH может отличаться от приведенного чертежа. Уточняйте их расположение при заказе оборудования.
- Изготовитель оборудования оставляет за собой право вносить изменения в конструкцию, внешний вид и технические характеристики без предварительного уведомления.

Чиллеры серии Techno Cool с водяным охлаждением конденсатора с винтовыми компрессорами

LESSAR обеспечивает своих партнеров высокопрофессиональным оборудованием для решения сложных инженерных задач в области систем кондиционирования воздуха. К такому профессиональному оборудованию относятся винтовые чиллеры LESSAR с водяным охлаждением конденсатора, обладающие высокой энергетической эффективностью, повышенной надежностью и длительным сроком службы благодаря применению двухвинтовых компрессоров. Оснащение этих высокопроизводительных чиллеров кожухотрубными испарителями и конденсаторами обеспечило чиллерам LESSAR значительное преимущество при эксплуатации по сравнению с чиллерами с неразборными пластинчатыми теплообменниками. Использование кожухотрубных испарителей затопленного типа с повышенным коэффициентом теплопередачи в чиллерах LESSAR является высококонкурентным преимуществом благодаря более высокой энергетической эффективности данного типа чиллеров (EER 5,9), что предоставляет заказчику существенно сэкономить на оплате потребленной электроэнергии установленных чиллеров, снизив срок окупаемости холодильного оборудования и инвестиционного проекта. Винтовые чиллеры LESSAR могут быть интегрированы в систему управления здания по протоколу ModBus, предоставляя проектировщикам максимальное удобство при проектировании системы автоматического управления «интеллектуальных» зданий.

Диапазон холодопроизводительности винтовых чиллеров с водяным охлаждением конденсатора составляет от 340 до 1780 кВт, что обуславливает широкий спектр их применения: от бизнес-центров и офисных зданий до крупных административно-бытовых зданий, спортивных сооружений и торгово-развлекательных комплексов.

КОМПРЕССОР

В чиллерах LESSAR с водяным охлаждением конденсатора используются двухвинтовые полугерметичные компрессоры Hanbell третьего поколения с асимметричной формой зуба. Профили винтов оптимизированы и запатентованы в Британском и Американском патентных ведомствах. Винты производятся на высокоточных роторных станках для минимизации вибраций и трения винтов в процессе эксплуатации винтового компрессора. Тщательный контроль в процессе изготовления винтовой пары обеспечивает надежную работу компрессора в течение всего срока службы.

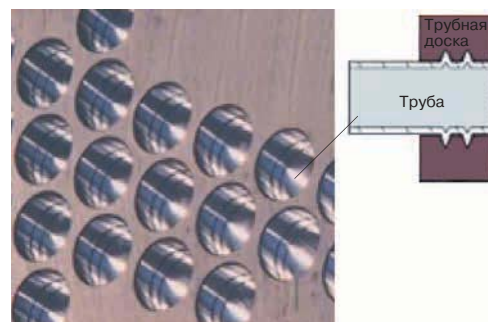
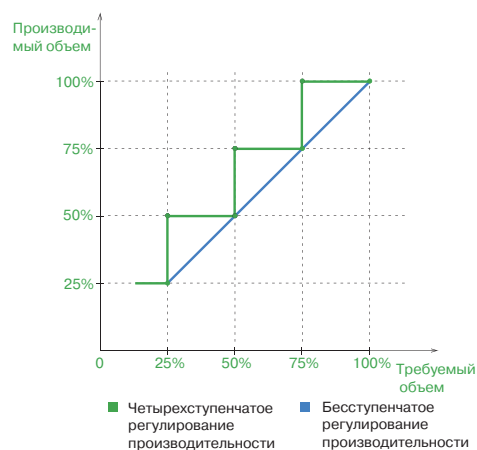
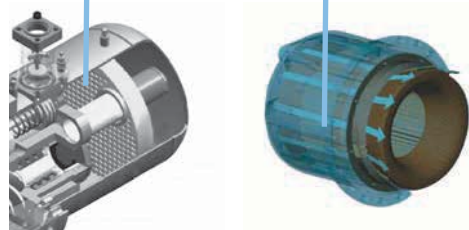
Технология производства полугерметичных компрессоров исключает необходимость установки внешней муфты для передачи крутящего момента от электродвигателя к компрессору поскольку электромотор винтового компрессора непосредственно связан с ведущим ротором, что исключает механические потери, присутствующие в муфте, при передаче крутящего момента. В полугерметичных компрессорах отсутствует возможность утечки хладагента через торцевое сальниковое уплотнение вала компрессора, которая существует у компрессоров с сальниковым уплотнением вала.

Электромотор, охлаждаемый парами хладагента, не требует создания дополнительной системы кондиционирования в помещении компрессорной.

Винтовой компрессор оснащен эффективным встроенным маслоотделителем, обладающим высокой степенью маслоотделения, компактностью и меньшей массой по сравнению с внешними маслоотделителями других производителей. Подача масла в винтовой компрессор на смазку подшипников и винтовой пары осуществляется благодаря разности давлений нагнетания и всасывания внутри компрессора, поэтому отсутствует необходимость в дополнительном масляном насосе и не требуется сложная система циркуляции масла, что повышает надежность работы компрессора.

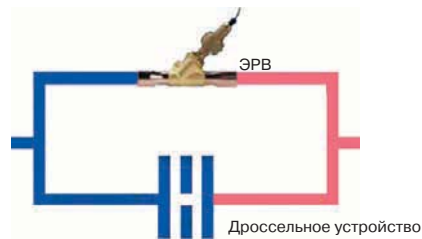
ИСПАРИТЕЛЬ

Кожух кожухотрубного испарителя изготовлен из углеродистой стали, трубы теплообменной поверхности выполнены из меди с внутренним рифлением и насечками снаружи для увеличения коэффициента теплоотдачи при кипении фреона, а также со стороны хладагента. Концы труб развальцованы в стальных трубных досках. Специальные двойные канавки в отверстиях трубной решетки повышают надежность вальцовки, увеличивают срок службы испарителя и препятствуют утечке хладагента. В испаритель встроен элиминатор сетчатого типа для предотвращения уноса капель жидкого хладагента в компрессор. Патрубки входа и выхода хладагента оснащены соединениями типа Victaulic.



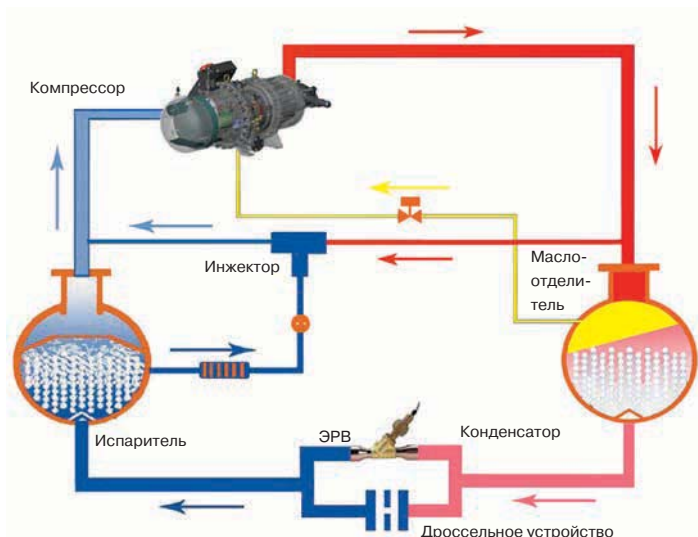
ЭЛЕКТРОННЫЙ РАСШИРИТЕЛЬНЫЙ ВЕНТИЛЬ И ДРОССЕЛЬНОЕ УСТРОЙСТВО

Для более точного поддержания температуры охлажденного хладагента при переменных тепловых нагрузках дополнительно к дроссельному устройству установлен электронный расширительный вентиль Danfoss.



СИСТЕМА ВОЗВРАТА МАСЛА В КОМПРЕССОР

В чиллерах с затопленными испарителями необходимо возвращать масло, унесенное из компрессора, несмотря на высокую эффективность маслоотделителя, встроенного в винтовой компрессор. Для этого в конденсатор установлен дополнительный маслоотделитель, который повышает степень отделения масла до 99%. Возврат масла из дополнительного маслоотделителя в компрессор происходит за счет разности давления хладагента. Для возврата масла в компрессор из затопленного испарителя разработана и запатентована система маслосоврата, состоящая из масляного фильтра, смотрового глазка и инжектора.



КОНДЕНСАТОР

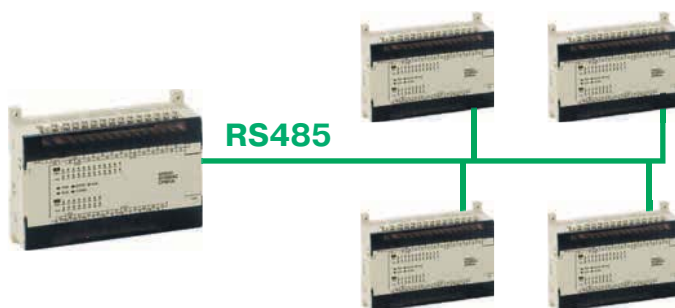
Теплообменная поверхность кожухотрубного конденсатора состоит из пучка медных труб с внутренним и наружным рифлением, что обеспечивает высокий коэффициент теплопередачи.

Внутри конденсатора установлен дополнительный компактный маслоотделитель. Специальный распределитель потока газообразного фреона равномерно распределяет его по всей теплообменной поверхности конденсатора. Патрубки входа и выхода охлаждающей воды оснащены соединениями типа Victaulic.



ИНТЕЛЛЕКТУАЛЬНОЕ УПРАВЛЕНИЕ

Управление чиллером осуществляется микропроцессорным контроллером Schneider с функцией диагностики неисправностей. Контроллер поддерживает возможность сетевого управления системой до пяти чиллеров в режиме ведущий/ведомый по протоколу RS485. Возможно управление чиллером по протоколу ModBus. Панель управления чиллера оснащена LCD-дисплеем с сенсорным управлением.



ЗАЩИТНЫЕ УСТРОЙСТВА

В чиллере предусмотрен высокий уровень автоматической защиты от высокого/низкого давления хладагента, отсутствия протока воды (при установке реле протока), перегрузки электродвигателя, пропадания фазы. Контролируется правильность чередования фаз, уровень масла в компрессоре и давление масла. Испаритель и конденсатор оснащены предохранительным клапаном хладагента.



ФАНКОИЛЫ

ЧИЛЛЕРЫ

ККБ

КРЫШНЫЕ
КОНДИЦИОНЕРЫ

ПРЕЦИЗИОННЫЕ
КОНДИЦИОНЕРЫ

ТЕПЛООБМЕННЫЕ
АППАРАТЫ

СПРАВОЧНАЯ
ИНФОРМАЦИЯ

ЧИЛЛЕРЫ LUC-SSA(D)W...CXF

С ВОДЯНЫМ ОХЛАЖДЕНИЕМ КОНДЕНСАТОРА С ВИНТОВЫМИ КОМПРЕССОРАМИ.
СЕРИЯ TECHNO COOL

NEW



R134a



Корпус

К обечайкам испарителя и конденсатора приварены стальные прямоугольные несущие плиты, к которым прикреплены металлические лапы. Все металлические поверхности корпуса загрунтованы и окрашены.

Компрессор

Полугерметичный двухвинтовой компрессор фирмы Hanbell со встроенным маслоотделителем. Четырехступенчатое регулирование холодопроизводительности компрессора 25/50/75/100%. Установлен запорный вентиль на нагнетании компрессора.

Электромотор

Электромотор полугерметичного типа присоединен непосредственно к компрессору на одном валу без соединительной муфты и охлаждается парами хладагента. Пуск электромотора выполнен по типу звезда/треугольник.

Фреоновый контур

Включает в себя электронный расширительный вентиль, дроссельную диафрагму, датчик высокого и низкого давления, предохранительный клапан на испарителе и конденсаторе, манометры низкого/высокого давления, фильтр-осушитель.

Система удаления масла из испарителя

Включает в себя масляный фильтр, инжектор, смотровой глазок, запорные вентили.

Водяной теплообменник

Испаритель кожухотрубного типа. Медные трубки выполнены с внутренней и наружной насечкой для увеличения коэффициента теплоотдачи при кипении фреона, а также со стороны хладагента. Тепловая изоляция испарителя выполнена из листового вспененного каучука на заводе. Соединения типа Victaulic на входе/выходе хладагента из испарителя.

Конденсатор

Теплообменная поверхность кожухотрубного конденсатора состоит из пучка медных труб с внутренним и наружным рифлением, что обеспечивает высокий коэффициент теплопередачи. В конденсатор встроен дополнительный маслоотделитель. Соединения типа Victaulic на входе/выходе охлаждающей воды из конденсатора.

Блок управления

Блок управления состоит из щита, который укомплектован контакторами, пускозащитными электрическими компонентами.

Контроллер

Микропроцессорный контроллер Schneider с поддержкой протокола связи ModBus, совместимого с BMS. Контроллер поддерживает возможность сетевого управления системой чиллеров (до 5 чиллеров) в режиме ведущий/ведомый по сетевому интерфейсу RS485.

Панель управления

Панель управления чиллера оснащена контроллером и LCD-дисплеем с сенсорным управлением.

Диапазон работы

- Рабочий диапазон температуры охлаждающей воды на входе в конденсатор от +20 до +38 °С.
- Рабочий диапазон температуры хладагента на выходе из испарителя от +5 до +15 °С.
- Разность температур хладагента на входе и выходе от +4 до +7 °С.
- Температура воздуха в машинном зале от +10 до +45 °С.

Технические характеристики

LUC-...CXF		SSAW340	SSAW440	SSAW540	SSAW690	SSAW805	SSAW890	SSDW1080	SSDW1200	SSDW1385	SSDW1620	SSDW1780
ХОЛОДОПРОИЗВОДИТЕЛЬНОСТЬ	кВт	340	440	540	690	805	890	1080	1200	1385	1620	1780
Потребляемая мощность	кВт	60	77	94	120	140	155	186	206	238	278	306
Электропитание	ф./В/Гц	3 / 380 / 50										
Количество компрессоров		1	1	1	1	1	1	2	2	2	2	2
Количество контуров		1	1	1	1	1	1	2	2	2	2	2
Хладагент		R134a										
Заправка хладагента	кг	130	145	160	200	230	250	170×2	180×2	190×2	210×2	220×2
КОНДЕНСАТОР												
Расход воды	м³/ч	73	95	116	148	173	191	232	258	298	348	383
Гидравлическое сопротивление	кПа	75	70	77	66	56	56	88	87	87	85	86
Максимальное рабочее давление	МПа	1,0										
Диаметр подсоединения (вход/выход)	мм	DN150	DN150	DN150	DN200	DN200	DN200	DN200	DN200	DN200	DN200	DN200
ИСПАРИТЕЛЬ												
Расход воды	м³/ч	58	76	93	119	138	153	186	206	238	279	306
Гидравлическое сопротивление	кПа	55	49	53	46	39	39	78	79	79	75	76
Максимальное рабочее давление	МПа	1,0										
Диаметр подсоединения (вход/выход)	мм	DN150	DN150	DN150	DN200	DN200	DN200	DN200	DN200	DN200	DN200	DN200
РАЗМЕРЫ												
Длина	мм	3550	3550	3550	3600	3600	3600	4600	4600	4600	4800	4800
Ширина	мм	1220	1220	1220	1420	1440	1440	1520	1520	1520	1620	1620
Высота	мм	1730	1800	1900	2000	2020	2020	2035	2035	2035	2250	2250
Масса (сухая)	кг	2500	2580	2950	3550	4050	4150	6700	6900	7150	8350	8450
Масса (рабочая)	кг	2700	2820	3220	3870	4420	4550	7250	7490	7820	9200	9350

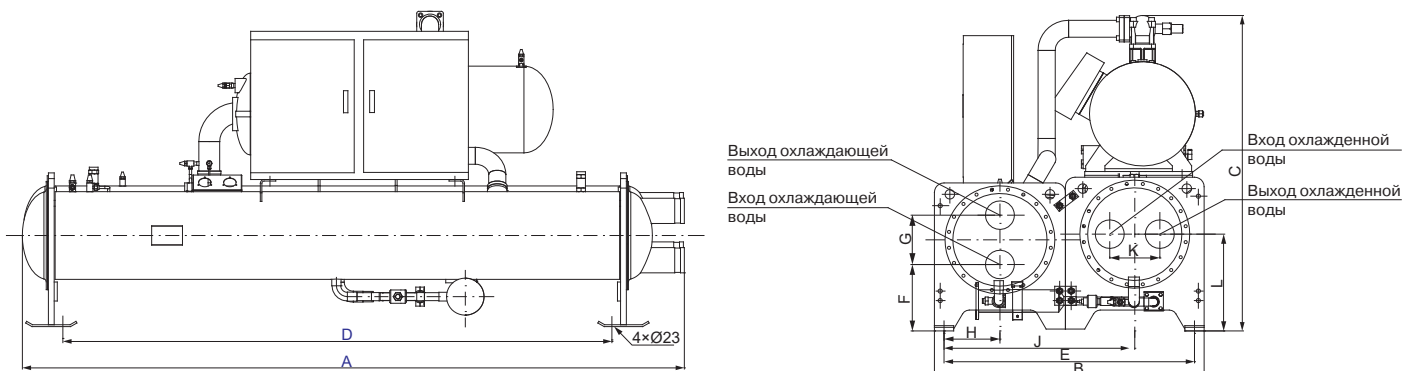
Примечания

- Значения холодопроизводительности даны при параметрах:
 - температура воды на входе/выходе испарителя 12/7 °С;
 - температура воды на входе/выходе конденсатора 30/35 °С.
- Коэффициент загрязнения испарителя и конденсатора 0,086 м²·°С/кВт.

Габаритные размеры

МОДЕЛЬ	A, мм	B, мм	C, мм	D, мм	E, мм	F, мм	G, мм	H, мм	J, мм	K, мм	L, мм
LUC-SSAW340CXF	3550	1220	1730	2850	1100	411	260	250	850	260	541
LUC-SSAW440CXF	3550	1220	1800	2850	1100	411	260	250	850	260	541
LUC-SSAW540CXF	3550	1220	1900	2850	1100	411	260	250	850	260	541
LUC-SSAW690CXF	3600	1420	2000	2850	1300	451	280	300	1000	280	591
LUC-SSAW805CXF	3600	1440	2020	2850	1300	451	280	300	1000	280	591
LUC-SSAW890CXF	3600	1440	2020	2850	1300	451	280	300	1000	280	591
LUC-SSDW1080CXF	4600	1520	2035	3850	1400	443	350	325	1075	350	618
LUC-SSDW1200CXF	4600	1520	2035	3850	1400	443	350	325	1075	350	618
LUC-SSDW1385CXF	4600	1520	2035	3850	1400	443	350	325	1075	350	618
LUC-SSDW1620CXF	4800	1620	2250	3850	1500	468	350	350	1150	350	643
LUC-SSDW1780CXF	4800	1620	2250	3850	1500	468	350	350	1150	350	643

Расположение патрубков входа/выхода воды на испарителе и конденсаторе для однокомпрессорных и двухкомпрессорных чиллеров совпадают.



Изготовитель оборудования оставляет за собой право вносить изменения в конструкцию, внешний вид и технические характеристики без предварительного уведомления.

Чиллеры серии Techno Cool с водяным охлаждением конденсатора с центробежными компрессорами одноступенчатого сжатия

В мире существует всего несколько производителей такого высокотехнологичного климатического оборудования, как центробежные чиллеры.

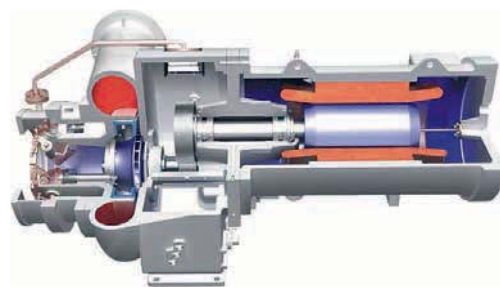
Это сложное, наукоемкое оборудование предназначено для кондиционирования воздуха в помещениях большой площади.

Эти высокоэффективные холодильные машины способны обеспечить комфортные условия в зданиях с помещениями большого объема: в аэропортах, спортивных и выставочных комплексах, торговых залах.

В чиллерах LESSAR могут применяться центробежные компрессоры двух типов: одноступенчатые либо двухступенчатые. В зависимости от количества компрессоров оборудование данного типа делится на однокомпрессорное и двухкомпрессорное (эквивалентно двум чиллерам в одном корпусе).

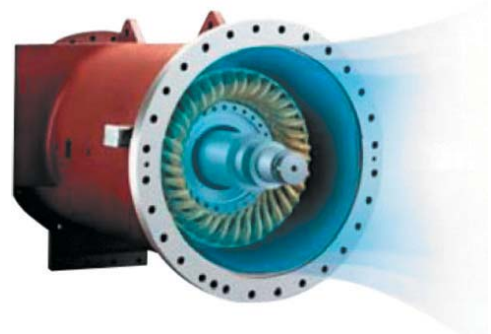
КОМПРЕССОР

В центробежных чиллерах LESSAR одноступенчатого сжатия с водяным охлаждением конденсатора используются одноступенчатые полугерметичные компрессоры. Технология производства полугерметичных центробежных компрессоров исключает необходимость установки внешней муфты для передачи крутящего момента от электродвигателя к ротору компрессора, что исключает механические потери, присутствующие в муфте при передаче крутящего момента, а также в необходимости ее обслуживания. В полугерметичных центробежных компрессорах отсутствует возможность утечки хладагента через торцевое сальниковое уплотнение ротора компрессора, которая существует у компрессоров с сальниковым уплотнением ротора.



ЭЛЕКТРОМОТОР

Двухполюсный электромотор компрессора со встроенной тепловой защитой обмоток охлаждается парами хладагента и не требует создания дополнительной системы кондиционирования в помещении компрессорной. Такая конструкция электромотора рассчитана на длительный срок службы и обладает меньшим уровнем звукового давления по сравнению с электродвигателями, которые охлаждаются потоком воздуха. Пуск электромотора выполнен по типу звезда/треугольник для чиллеров с холодопроизводительностью до 4572 кВт. Предусмотрен стартер для электромоторов на 6000 и 10 000 В.



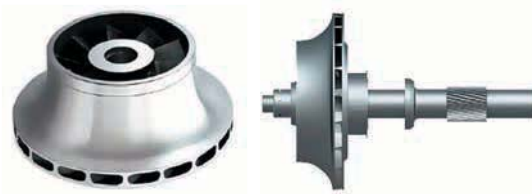
РЕГУЛИРОВАНИЕ ХОЛОДОПРОИЗВОДИТЕЛЬНОСТИ

Регулирование холодопроизводительности центробежного компрессора осуществляется плавно в диапазоне от 10 до 100%. Оптимальное регулирование холодопроизводительности достигается сочетанием углов поворота лопаток входного регулирующего аппарата и лопаток поворотного лопаточного диффузора, обеспечивая наибольшее значение КПД ступени центробежного компрессора. Возможность регулирования холодопроизводительности компрессора в зависимости от тепловой нагрузки на чиллер значительно сокращает эксплуатационные расходы.



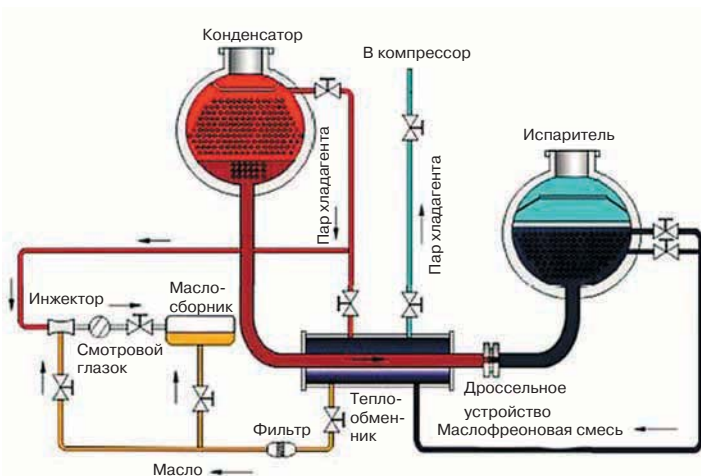
РАБОЧЕЕ КОЛЕСО

Закрытое рабочее колесо с оптимизированным профилем лопаток изготавливается из высокопрочного алюминиевого сплава на высокоточных станках с числовым программным управлением. При оптимизации профиля лопаток рабочего колеса использовались современные методы газодинамического моделирования и САПР, что позволило минимизировать массу и напряжения в лопатках рабочего колеса, повысив ресурс работы. Каждое рабочее колесо проходит динамическую балансировку и тестирование на превышение частоты вращения.



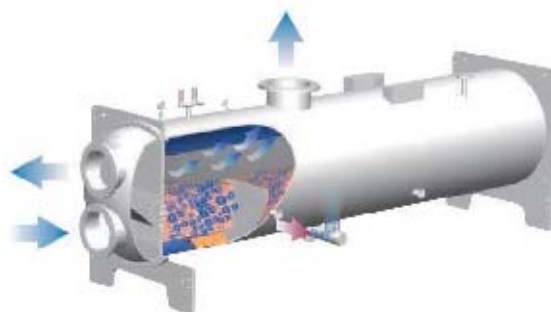
СИСТЕМА ВОЗВРАТА МАСЛА В КОМПРЕССОР

В центробежных чиллерах с затопленными испарителями необходимо возвращать масло, унесенное из компрессора. Для возврата масла в компрессор из затопленного испарителя разработана и запатентована система масловозврата, состоящая из масляного фильтра, теплообменника, смотрового глазка, маслосборника и инжектора. Маслофреоновая смесь поступает из испарителя в теплообменник для выпаривания масла из фреона, которое происходит за счет подвода теплоты от жидкого хладагента, поступающего из конденсатора. В инжекторе происходит подсосывание масла из теплообменника, которое направляется в маслосборник для подпитки контура подачи масла в компрессор.



ИСПАРИТЕЛЬ

Кожух кожухотрубного испарителя изготовлен из углеродистой стали, трубы теплообменной поверхности выполнены из меди с внутренним рифлением и насечками снаружи для увеличения коэффициента теплоотдачи при кипении фреона, а также со стороны хладоносителя. Концы труб развальцованы в стальных трубных досках. Специальные двойные канавки в отверстиях трубной решетки повышают надежность вальцовки, увеличивают срок службы испарителя и препятствуют утечке хладагента. В испаритель встроен элиминатор сетчатого типа для предотвращения уноса капель жидкого хладагента в компрессор.



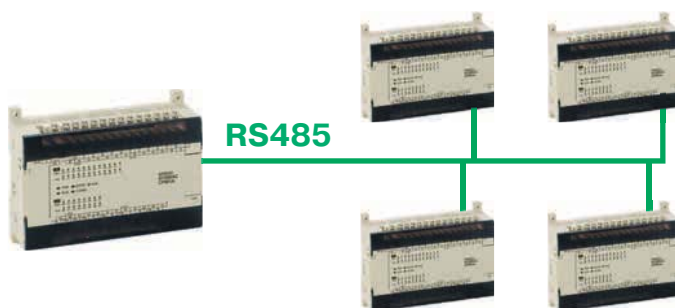
КОНДЕНСАТОР

Теплообменная поверхность кожухотрубного конденсатора состоит из пучка медных труб с внутренним и наружным рифлением, что обеспечивает высокий коэффициент теплопередачи. Специальный распределитель потока газообразного фреона равномерно распределяет его по всей теплообменной поверхности конденсатора. В нижней части конденсатора расположен контур переохлаждения жидкого фреона для повышения энергетической эффективности чиллера.



ИНТЕЛЛЕКТУАЛЬНОЕ УПРАВЛЕНИЕ

Управление чиллером осуществляется микропроцессорным контроллером Omron с функцией диагностики неисправностей. Контроллер обеспечивает защиту от аварийных режимов работы и предупреждения по более чем 30 параметрам. Контроллер поддерживает возможность сетевого управления системой чиллеров по сетевому интерфейсу RS485. Возможно управление чиллером по протоколу ModBus. Панель управления чиллера оснащена LCD-дисплеем 10,3" с сенсорным управлением.



ЗАЩИТНЫЕ УСТРОЙСТВА

В чиллере предусмотрен высокий уровень автоматической защиты от высокого/низкого давления хладагента, отсутствия протока воды, перегрузки электродвигателя компрессора и масляного насоса, пропадания фазы. Контролируется правильность чередования фаз, перекос фаз, защита от высокого и низкого напряжения, также существует защита по температуре и разности давления масла. Испаритель и конденсатор оснащены предохранительным клапаном хладагента.



ЧИЛЛЕРЫ LUC-CSAW...CXF

С ВОДЯНЫМ ОХЛАЖДЕНИЕМ КОНДЕНСАТОРА С ЦЕНТРОБЕЖНЫМИ КОМПРЕССОРАМИ ОДНОСТУПЕНЧАТОГО СЖАТИЯ. СЕРИЯ TECHNO COOL



R134a



Корпус

К обечайкам испарителя и конденсатора приварены стальные прямоугольные несущие плиты, к которым прикреплены металлические лапы. Все металлические поверхности корпуса загрунтованы и окрашены.

Компрессор

Одноступенчатый полугерметичный центробежный компрессор 2-го поколения Smart Star с двойными стенками корпуса для снижения уровня звукового давления. Плавное регулирование холодопроизводительности от 10 до 100% с помощью входного регулирующего аппарата и подвижных лопаток диффузора. Применяются подшипники скольжения для повышенной надежности и долгого срока службы компрессора.

Электромотор

Электромотор полугерметичного типа присоединен непосредственно к компрессору без соединительной муфты и охлаждается парами хладагента. Пуск электромотора выполнен по типу звезда/треугольник для чиллеров с холодопроизводительностью до 4572 кВт. Стартер для электромоторов на 6000 и 10 000 В.

Фреоновый контур

Включает в себя дроссельную диафрагму, датчик высокого и низкого давления, предохранительный клапан на испарителе и конденсаторе, манометры низкого/высокого давления, смотровое стекло на испарителе.

Система подачи масла в компрессор

Включает в себя масляный насос, масляный фильтр, запорные вентили, маслоохладитель, маслосборник верхний, маслосборник нижний.

Система удаления масла из испарителя

Включает в себя теплообменник для выпаривания масла, маслосборник, масляный фильтр, инжектор, смотровой глазок, запорные вентили.

Водяной теплообменник

Испаритель кожухотрубного типа. Медные трубки выполнены с внутренней и наружной насечкой для увеличения коэффициента теплоотдачи при кипении фреона, а также

со стороны хладоносителя. Тепловая изоляция испарителя выполнена из листового вспененного каучука на заводе.

Конденсатор

Теплообменная поверхность кожухотрубного конденсатора состоит из пучка медных труб с внутренним и наружным рифлением, что обеспечивает высокий коэффициент теплопередачи.

Блок управления

Блок управления состоит из щита, который укомплектован контакторами, пускозащитными электрическими компонентами.

Контроллер

Микропроцессорный контроллер Omron (Япония) с поддержкой протокола связи ModBus, совместимого с BMS. Контроллер поддерживает возможность сетевого управления системой чиллеров (до 5 чиллеров) по сетевому интерфейсу RS485.

Панель управления

Панель управления чиллера оснащена контроллером и LCD-дисплеем 10,3" с сенсорным управлением.

Диапазон работы

- Рабочий диапазон температуры охлаждающей воды на входе в конденсатор от 19 до 32 °С.
- Рабочий диапазон температуры хладоносителя на выходе из испарителя от 5 до 15 °С.

Опции

- Соединения типа Victaulic для испарителя и конденсатора
- Крышки испарителя и конденсатора с увеличенным рабочим давлением воды до 1,6 и 2,0 МПа
- Крышки испарителя и конденсатора морского исполнения для доступа к теплообменной поверхности без демонтажа трубопроводов
- Пружинные виброопоры
- Транспортировка конденсатора отдельно от испарителя с последующей сборкой на месте монтажа



Технические характеристики

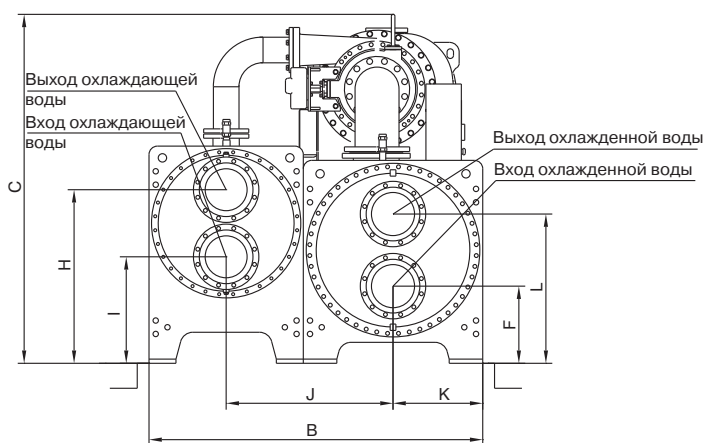
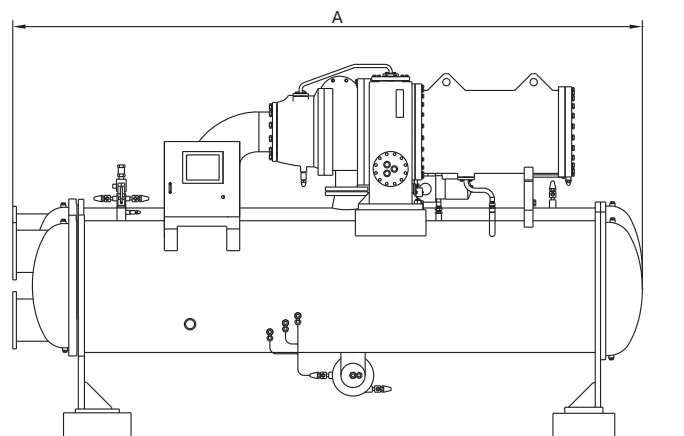
Чиллер LUC-CSAW...CXF		450	500	550	600	650	700	750	800	850	900	950	1000	1100	1200
ХОЛОДОПРОИЗВОДИТЕЛЬНОСТЬ	кВт	1582	1758	1934	2110	2285	2461	2637	2813	2989	3164	3340	3516	3868	4219
Потребляемая мощность	кВт	272	302	332	360	389	419	450	478	509	540	571	597	654	718
Электропитание	ф./В/Гц	3 / 380–6000–10 000 / 50													
Хладагент		R134a													
Заправка хладагента	кг	500	500	550	550	660	680	680	740	790	790	820	820	900	1050
КОНДЕНСАТОР															
Расход воды	м³/ч	327	362	397	433	466	501	537	575	611	645	680	719	789	862
Гидравлическое сопротивление	кПа	62	65	63	68	71	76	76	76	77	77	76	72	76	77
Максимальное рабочее давление	МПа	1,0	1,0	1,0	1,0	1,0	1,0	1,0	1,0	1,0	1,0	1,0	1,0	1,0	1,0
Диаметр подсоединения (вход/выход)	мм	DN200	DN250	DN250	DN250	DN300	DN300	DN300	DN300	DN300	DN300	DN300	DN300	DN300	DN300
ИСПАРИТЕЛЬ															
Расход воды	м³/ч	272	302	333	363	393	423	454	484	514	544	575	605	665	726
Гидравлическое сопротивление	кПа	64	63	62	65	72	70	74	75	78	80	82	85	83	84
Максимальное рабочее давление	МПа	1,0	1,0	1,0	1,0	1,0	1,0	1,0	1,0	1,0	1,0	1,0	1,0	1,0	1,0
Диаметр подсоединения (вход/выход)	мм	DN200	DN250	DN250	DN250	DN300	DN300	DN300	DN300	DN300	DN300	DN300	DN300	DN300	DN300
РАЗМЕРЫ															
Длина	мм	4671	4671	4671	4671	5020	5020	5020	5020	5020	5020	5085	5085	5085	5085
Ширина	мм	1850	1850	1850	1850	2100	2100	2100	2100	2100	2100	2210	2210	2210	2210
Высота	мм	2054	2054	2054	2054	2510	2510	2510	2510	2510	2510	2610	2610	2610	2610
Масса (сухая)	кг	7510	7650	7960	8146	10 595	10 670	10 750	10 853	10 905	10 974	11 400	11 547	11 715	11 860
Масса (рабочая)	кг	8702	8958	9390	9641	12 382	12 559	12 700	12 914	13 062	13 189	13 882	14 123	14 458	14 726

Примечание

- Значения холодопроизводительности даны при параметрах:
 - температура воды на входе/выходе испарителя 12/7 °С;
 - температура воды на входе/выходе конденсатора 30/35 °С.
- Коэффициент загрязнения испарителя и конденсатора 0,086 м²·°С/кВт.

Габаритные размеры

МОДЕЛЬ	A, мм	B, мм	C, мм	F, мм	L, мм	K, мм	H, мм	I, мм	J, мм
LUC-CSAW450C(...)XF	4673	1850	2019	410	820	490	1020	650	925
LUC-CSAW500C(...)XF	4673	1850	2019	410	820	490	1020	650	925
LUC-CSAW550C(...)XF	4730	1990	2127	460	890	535	1035	635	995
LUC-CSAW600C(...)XF	4730	1990	2127	460	890	535	1035	635	995
LUC-CSAW650C(...)XF	5077	2250	2540	550	1050	600	1205	735	1100
LUC-CSAW700C(...)XF	5077	2250	2540	550	1050	600	1205	735	1100
LUC-CSAW750C(...)XF	5077	2250	2540	550	1050	600	1205	735	1100
LUC-CSAW800C(...)XF	5077	2300	2540	550	1050	600	1255	785	1150
LUC-CSAW850C(...)XF	5077	2300	2540	550	1050	600	1255	785	1150
LUC-CSAW900C(...)XF	5077	2300	2540	550	1050	600	1255	785	1150
LUC-CSAW950C(...)XF	5160	2500	2625	560	1110	650	1425	885	1250
LUC-CSAW1000C(...)XF	5160	2500	2625	560	1110	650	1425	885	1250
LUC-CSAW1100C(...)XF	5160	2500	2625	560	1110	650	1425	885	1250
LUC-CSAW1200C(...)XF	5160	2500	2625	560	1110	650	1425	885	1250



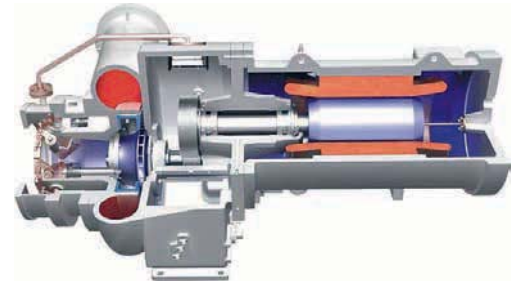
Чиллеры серии Techno Cool с водяным охлаждением конденсатора с центробежными компрессорами двухступенчатого сжатия

В мире существует всего несколько производителей такого высокотехнологичного климатического оборудования, как центробежные чиллеры. Это сложное, наукоемкое оборудование предназначено для кондиционирования воздуха в помещениях большой площади. Эти высокоэффективные холодильные машины способны обеспечить комфортные условия в зданиях с помещениями большого объема: в аэропортах, спортивных и выставочных комплексах, торговых залах.

В чиллерах LESSAR могут применяться центробежные компрессоры двух типов: одноступенчатые либо двухступенчатые. В зависимости от количества компрессоров оборудование данного типа делится на однокомпрессорное и двухкомпрессорное (эквивалентно двум чиллерам в одном корпусе).

КОМПРЕССОР

В новом модельном ряде центробежных чиллеров LESSAR с водяным охлаждением конденсатора используются двухступенчатые полугерметичные компрессоры с экономайзером. Двухступенчатое сжатие паров хладагента с экономайзером позволило достичь существенного повышения энергетической эффективности чиллера до 7.1, что является высококонкурентным преимуществом и позволяет дополнительно снизить эксплуатационные расходы, связанные с потреблением электроэнергии в данном типе центробежных чиллеров. В полугерметичных центробежных компрессорах двухступенчатого сжатия отсутствует возможность утечки хладагента через торцевое сальниковое уплотнение ротора компрессора, которая существует у компрессоров с сальниковым уплотнением ротора.



ЭЛЕКТРОМОТОР

Двухполюсный электромотор компрессора со встроенной тепловой защитой обмоток охлаждается парами хладагента и не требует создания дополнительной системы кондиционирования в помещении компрессорной. Такая конструкция электромотора рассчитана на длительный срок службы и обладает меньшим уровнем звукового давления по сравнению с электродвигателями, которые охлаждаются потоком воздуха. Для снижения рабочих и пусковых токов устанавливаются электромоторы на 6000 и 10 000 В.



РЕГУЛИРОВАНИЕ ХОЛОДОПРОИЗВОДИТЕЛЬНОСТИ

Регулирование холодопроизводительности центробежного компрессора осуществляется плавно в диапазоне от 10 до 100%.

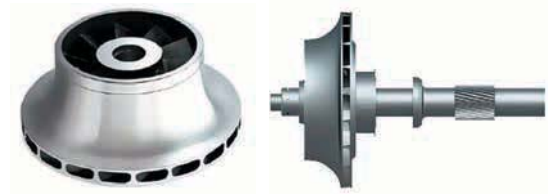
Оптимальное регулирование холодопроизводительности достигается сочетанием углов поворота лопаток входного регулирующего аппарата и лопаток поворотного лопаточного диффузора, обеспечивая наибольшее значение КПД ступени центробежного компрессора.

Возможность регулирования холодопроизводительности компрессора в зависимости от тепловой нагрузки на чиллер значительно сокращает эксплуатационные расходы.



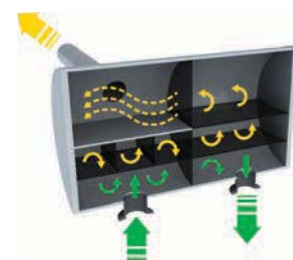
РАБОЧЕЕ КОЛЕСО

Закрытое рабочее колесо с оптимизированным профилем лопаток изготавливается из высокопрочного алюминиевого сплава на высокоточных станках с числовым программным управлением. При оптимизации профиля лопаток рабочего колеса использовались современные методы газодинамического моделирования и САПР, что позволило минимизировать массу и напряжения в лопатках рабочего колеса, повысить ресурс работы. Каждое рабочее колесо проходит динамическую балансировку и тестирование на превышение частоты вращения.



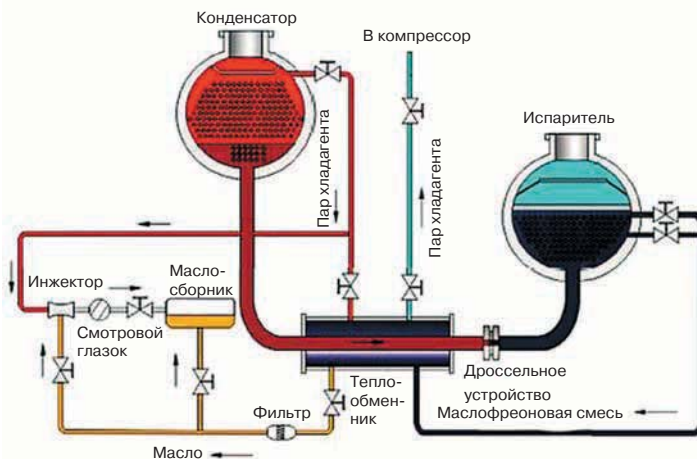
ЭКОНОМАЙЗЕР

Экономайзер увеличивает холодопроизводительность чиллера на 4–6% и является необходимым элементом реализованного двухступенчатого холодильного цикла.



СИСТЕМА ВОЗВРАТА МАСЛА В КОМПРЕССОР

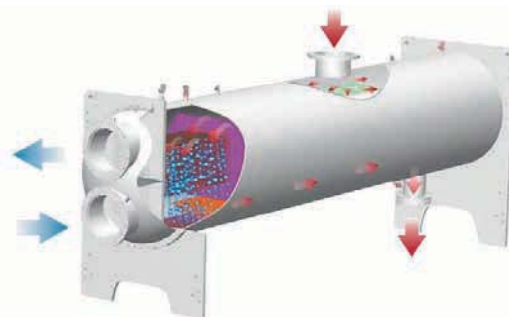
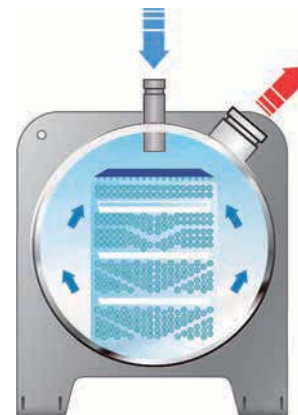
В центробежных чиллерах из испарителя с пленочным кипением необходимо возвращать масло, унесенное из компрессора. Для возврата масла в компрессор из испарителя разработана и запатентована система маслотовозврата, состоящая из масляного фильтра, теплообменника, смотрового глазка, маслосборника и инжектора. Маслофреоновая смесь поступает из испарителя в теплообменник для выпаривания масла из фреона, которое происходит за счет подвода теплоты от жидкого хладагента, поступающего из конденсатора. В инжекторе происходит подсосывание масла из теплообменника, которое направляется в маслосборник для подпитки контура подачи масла в компрессор.



ИСПАРИТЕЛЬ С ПЛЕНОЧНЫМ КИПЕНИЕМ

Новая запатентованная конструкция кожухотрубных испарителей с пленочным кипением хладагента позволяет снизить заправку испарителя на 40% по сравнению с классическим кожухотрубным испарителем затопленного типа. Основным отличием кожухотрубного испарителя с пленочным кипением хладагента является особая конфигурация трубного пучка, состоящего из медных труб, который орошается ниспадающим потоком хладагента в виде пленки. Кожух данного испарителя изготовлен из углеродистой стали, трубы теплообменной поверхности выполнены из меди с внутренним рифлением и насечками снаружи для увеличения коэффициента теплоотдачи при кипении фреона, а также со стороны хладоносителя. Концы труб развальцованы в стальных трубных досках. Специальные двойные канавки в отверстиях трубной решетки повышают надежность вальцовки, увеличивают срок службы испарителя и препятствуют утечке хладагента. В испаритель встроен элиминатор сетчатого типа для предотвращения уноса капель жидкого хладагента в компрессор.

NEW

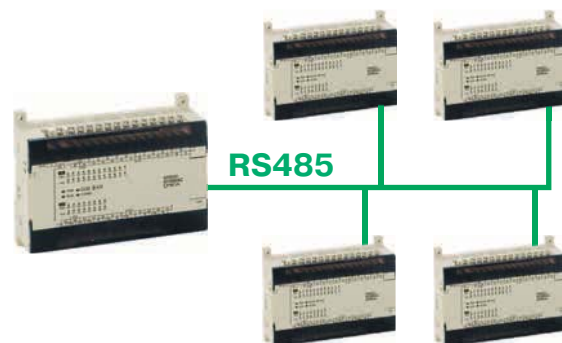


КОНДЕНСАТОР

Теплообменная поверхность кожухотрубного конденсатора состоит из пучка медных труб с внутренним и наружным рифлением, что обеспечивает высокий коэффициент теплопередачи. Специальный распределитель потока газообразного фреона равномерно распределяет его по всей теплообменной поверхности конденсатора. В нижней части конденсатора расположен контур переохлаждения жидкого фреона для повышения энергетической эффективности чиллера.

ИНТЕЛЛЕКТУАЛЬНОЕ УПРАВЛЕНИЕ

Управление чиллером осуществляется микропроцессорным контроллером Omron с функцией диагностики неисправностей. Контроллер обеспечивает защиту от аварийных режимов работы и предупреждения по более чем 30 параметрам. Контроллер поддерживает возможность сетевого управления системой чиллеров по сетевому интерфейсу RS485. Возможно управление чиллером по протоколу ModBus. Панель управления чиллера оснащена LCD-дисплеем 10,3" с сенсорным управлением.



ЗАЩИТНЫЕ УСТРОЙСТВА

В чиллере предусмотрен высокий уровень автоматической защиты от высокого/низкого давления хладагента, отсутствия протока воды, перегрузки электродвигателя компрессора и масляного насоса, пропадания фазы. Контролируется правильность чередования фаз, перекос фаз, защита от высокого и низкого напряжения, также существует защита по температуре и разности давления масла. Испаритель и конденсатор оснащены предохранительным клапаном хладагента.



ФАНКОЙЛЫ

ЧИЛЛЕРЫ

ККБ

КРЫШНЫЕ
КОНДИЦИОНЕРЫ

ПРЕЦИЗИОННЫЕ
КОНДИЦИОНЕРЫ

ТЕПЛОБМЕННЫЕ
АППАРАТЫ

СПРАВОЧНАЯ
ИНФОРМАЦИЯ

ЧИЛЛЕРЫ LUC-CSTW...VXM

С ВОДЯНЫМ ОХЛАЖДЕНИЕМ КОНДЕНСАТОРА С ЦЕНТРОБЕЖНЫМИ КОМПРЕССОРАМИ ДВУХСТУПЕНЧАТОГО СЖАТИЯ. СЕРИЯ TECHNO COOL

NEW



R134a



Корпус

К обечайкам испарителя и конденсатора приварены стальные прямоугольные несущие плиты, к которым прикреплены металлические лапы. Все металлические поверхности корпуса загрунтованы и окрашены.

Компрессор

Двухступенчатый полугерметичный центробежный компрессор 3G с двойными стенками корпуса для снижения уровня звукового давления. Плавное регулирование холодопроизводительности от 10 до 100% с помощью входного регулирующего аппарата и подвижных лопаток диффузора. Применяются подшипники скольжения для повышенной надежности и долгого срока службы компрессора.

Электромотор

Электромотор полугерметичного типа присоединен непосредственно к компрессору без соединительной муфты и охлаждается парами хладагента. Для снижения рабочих и пусковых токов устанавливаются электромоторы на 6000 и 10 000 В.

Фреоновый контур

Включает в себя дроссельную диафрагму, датчик высокого и низкого давления, предохранительный клапан на испарителе и конденсаторе, манометры низкого/высокого давления, смотровое стекло на испарителе.

Система подачи масла в компрессор

Включает в себя масляный насос, масляный фильтр, запорные вентили, маслоохладитель, маслосборник верхний, маслосборник нижний.

Система удаления масла из испарителя

Включает в себя теплообменник для выпаривания масла, маслосборник, масляный фильтр, инжектор, смотровой глазок, запорные вентили.

Водяной теплообменник

Испаритель кожухотрубного типа с пленочным кипением хладагента. Медные трубки выполнены с внутренней и наружной насечкой для увеличения коэффициента теплоотдачи при кипении фреона, а также со стороны хладоносителя. Тепловая изоляция испарителя выполнена из листового вспененного каучука на заводе.

Конденсатор

Теплообменная поверхность кожухотрубного конденсатора состоит из пучка медных труб с внутренним и наружным рифлением, что обеспечивает высокий коэффициент теплопередачи.

Экономайзер

Экономайзер выполнен в виде сосуда со встроенными сетчатыми элиминаторами.

Блок управления

Блок управления состоит из щита, который укомплектован контакторами, пускозащитными электрическими компонентами.

Контроллер

Микропроцессорный контроллер Omron (Япония) с поддержкой протокола связи ModBus, совместимого с BMS. Контроллер поддерживает возможность сетевого управления системой чиллеров (до 5 чиллеров) по сетевому интерфейсу RS485.

Панель управления

Панель управления чиллера оснащена контроллером и LCD-дисплеем 10,3" с сенсорным управлением.

Диапазон работы

- Рабочий диапазон температуры охлаждающей воды на входе в конденсатор от 19 до 32 °С.
- Рабочий диапазон температуры хладоносителя на выходе из испарителя от 5 до 15 °С.

Опции

- Соединения типа Victaulic для испарителя и конденсатора
- Крышки испарителя и конденсатора с увеличенным рабочим давлением воды до 1,6 и 2,0 МПа
- Крышки испарителя и конденсатора морского исполнения для доступа к теплообменной поверхности без демонтажа трубопроводов
- Пружинные виброопоры
- Транспортировка конденсатора отдельно от испарителя с последующей сборкой на месте монтажа

Технические характеристики

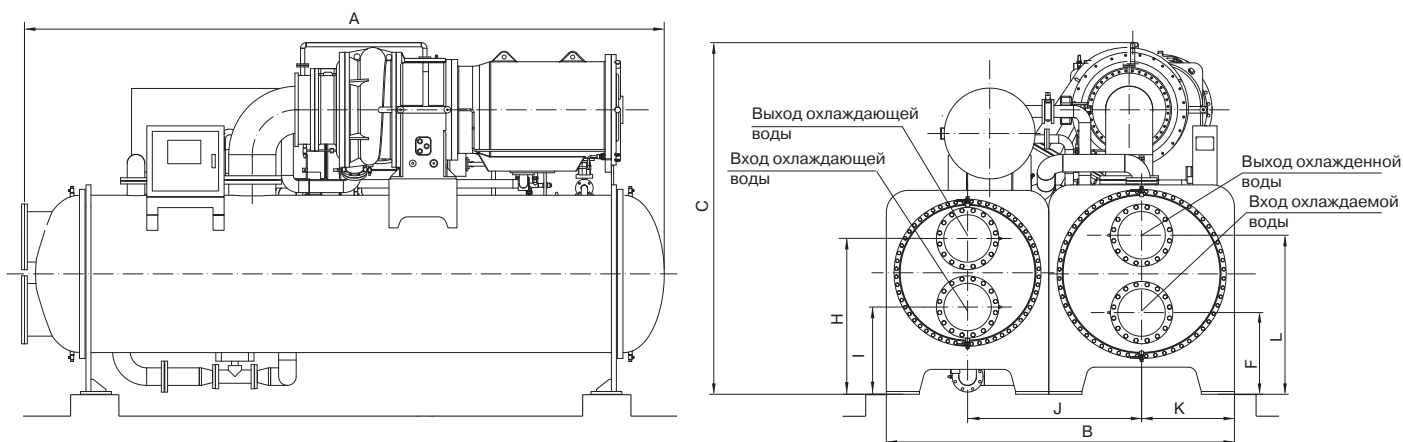
Чиллер LUC-CSTW...ВХМ		1200	1300	1400	1500	1600	1700	1800	1900	2000	2100	2200	
ХОЛОДОПРОИЗВОДИТЕЛЬНОСТЬ	кВт	4220	4572	4924	5276	5627	5979	6330	6682	7034	7386	7737	
Потребляемая мощность	кВт	594	649	695	749	793	843	895	940	996	1040	1093	
Электропитание	ф./В/Гц	3 / 6000–10 000 / 50											
Хладагент		R134a											
Заправка хладагента	кг	1100	1400	1400									1700
КОНДЕНСАТОР													
Расход воды	м³/ч	907	983	1059	1135	1210	1285	1361	1437	1512	1588	1664	
Гидравлическое сопротивление	кПа	80	77	78	81	82	84	83	87	86	88	90	
Максимальное рабочее давление	МПа	1,0	1,0	1,0	1,0	1,0	1,0	1,0	1,0	1,0	1,0	1,0	
Диаметр подсоединения (вход/выход)	мм	DN400	DN400	DN400	DN400	DN400	DN450	DN450	DN450	DN450	DN450	DN450	
ИСПАРИТЕЛЬ													
Расход воды	м³/ч	726	786	847	907	968	1028	1089	1149	1210	1270	1331	
Гидравлическое сопротивление	кПа	77	76	78	75	77	81	83	84	82	83	86	
Максимальное рабочее давление	МПа	1,0	1,0	1,0	1,0	1,0	1,0	1,0	1,0	1,0	1,0	1,0	
Диаметр подсоединения (вход/выход)	мм	DN350	DN350	DN350	DN350	DN350	DN400	DN400	DN400	DN400	DN400	DN400	
РАЗМЕРЫ													
Длина	мм	5490	5490	5490	5490	5490	5790	5790	5790	5790	5790	5790	
Ширина	мм	2800	2800	2800	2800	2800	3150	3150	3150	3150	3150	3150	
Высота	мм	2920	2920	2920	2920	2920	3180	3180	3180	3180	3180	3180	
Масса (сухая)	кг	18 790	19 220	19 710	20 170	20 450	23 370	23 620	23 850	24 130	24 130	24 130	
Масса (рабочая)	кг	22 690	22 930	23 170	23 410	23 620	26 770	27 220	27 470	28 120	28 356	28 590	

Примечание

- Значения холодопроизводительности даны при параметрах:
 - температура воды на входе/выходе испарителя 12,3/6,7 °С;
 - температура воды на входе/выходе конденсатора 30/35 °С.
- Коэффициент загрязнения испарителя и конденсатора 0,086 м²·°С/кВт.

Габаритные размеры

МОДЕЛЬ	A, мм	B, мм	C, мм	F, мм	H, мм	I, мм	J, мм	K, мм	L, мм
LUC-CSTW1200ВХМ	5490	2800	2920	625	1340	760	1400	725	1175
LUC-CSTW1300ВХМ	5490	2800	2920	625	1340	760	1400	725	1175
LUC-CSTW1400ВХМ	5490	2800	2920	625	1340	760	1400	725	1175
LUC-CSTW1500ВХМ	5490	2800	2920	625	1340	760	1400	725	1175
LUC-CSTW1600ВХМ	5490	2800	2920	625	1340	760	1400	725	1175
LUC-CSTW1700ВХМ	5790	3150	3180	740	1415	785	1575	840	1440
LUC-CSTW1800ВХМ	5790	3150	3180	740	1415	785	1575	840	1440
LUC-CSTW1900ВХМ	5790	3150	3180	740	1415	785	1575	840	1440
LUC-CSTW2000ВХМ	5790	3150	3180	740	1415	785	1575	840	1440
LUC-CSTW2100ВХМ	5790	3150	3180	740	1415	785	1575	840	1440
LUC-CSTW2200ВХМ	5790	3150	3180	740	1415	785	1575	840	1440



Чиллеры LESSAR

Чиллер — высокоэффективная и компактная холодильная машина, которая благодаря высокой надежности, большому выбору типоразмеров и опций способна решать самые сложные задачи по созданию микроклимата в бизнес-центрах, офисных и крупных административно-бытовых зданиях, спортивных сооружениях и торгово-развлекательных комплексах, а также в системах кондиционирования и холодоснабжения предприятий металлургической, химической, машиностроительной, электронной и др. отраслей промышленности. Чиллеры необходимо подбирать под каждую задачу индивидуально, исходя из требований к работе водоохладителя.

Чиллеры можно разделить по следующим основным признакам:

- **По типу охлаждения конденсатора** — с водяным и воздушным охлаждением. Воздушное охлаждение производится так же, как и в бытовых кондиционерах: конденсатор обдувается потоком воздуха от вентилятора. При водяном охлаждении конденсатор охлаждается оборотной либо проточной водой. Использование проточной воды позволяет уменьшить габариты и стоимость чиллера, но требует наличия источника проточной воды. Для организации контура оборотного охлаждения конденсатора необходима установка дополнительного оборудования (сухих охладителей, градирен, насосов).
- **По наличию режима обогрева** — с тепловым насосом (реверсивные) и без него. Модели с тепловым насосом могут не только охлаждать, но и нагревать теплоноситель.
- **По конструктивному исполнению** — со встроенным или с выносным воздушным конденсатором. Чиллер со встроенным воздушным конденсатором представляет собой моноблочную холодильную машину, к которой подключаются только трубопроводы от насосной станции. В случае с выносным воздушным конденсатором холодильная система представляет собой 2 блока, что позволяет устанавливать чиллер внутри помещения, а конденсатор выносить на крышу.

Чиллеры LESSAR представлены следующими моделями:

- LUC-RAK.A — чиллеры с выносным воздушным конденсатором.
- LUC-RAK.E — чиллеры моноблочные с воздушным охлаждением конденсатора.
- LUC-RAK.W — чиллеры с водяным охлаждением конденсатора.
- LUC-RAK.E/FC, LUC-RAK.W/FC — чиллеры с системой Free cooling.

При изготовлении чиллеров LESSAR используются самые передовые технологии, которые позволяют с максимальной эффективностью выполнять задачи, возложенные на оборудование.

ВОЗДУШНЫЙ КОНДЕНСАТОР

Воздушный конденсатор в моноблочных чиллерах состоит из бесшовных медных труб с увеличенной теплообменной поверхностью за счет оребрения наружной поверхности трубок алюминиевыми ламелями. Конденсаторы оборудованы высокоэффективными вентиляторами.

Также в модельном ряду Lessar есть моноблочные чиллеры с микроканальными конденсаторами, полностью изготовленными из алюминия. Благодаря высокой коррозионной стойкости конденсаторы этого типа имеют длительный срок службы. Масса микроканальных конденсаторов на 60% меньше, чем у традиционных конденсаторов. К преимуществам этих конденсаторов также можно отнести компактность. Конструкция микроканальных конденсаторов способствует снижению аэродинамического сопротивления, благодаря чему возможно использование вентиляторов меньшей мощности и с меньшим уровнем шума. Заправка хладагента микроканальных конденсаторов приблизительно на 70% ниже, чем заправка традиционных конденсаторов с таким же теплосъемом.

КОМПРЕССОР

В чиллерах LESSAR применяются спиральные герметичные компрессоры таких брендов как SANYO, Danfoss или Bitzer, а также винтовые полугерметичные компрессоры брендов FRASCOLD и Bitzer. Спиральные герметичные компрессоры Bitzer, SANYO и Danfoss уже давно и успешно применяется в системах кондиционирования воздуха. Основными преимуществами таких компрессоров являются надежность, энергоэффективность, низкий уровень шума и вибрации, а также большой ресурс работы.



Спиральный герметичный компрессор Danfoss



Спиральный герметичный компрессор SANYO



Спиральный герметичный компрессор Bitzer

ВИНТОВЫЕ КОМПРЕССОРЫ

Винтовые компрессоры, используемые в чиллерах Lessar, разработаны для надежной и длительной работы; в них используются технические решения, предназначенные для снижения уровня шума и вибраций, а высокая энергетическая эффективность достигается даже при частичных нагрузках.

Особенности винтовых компрессоров:

- Высокая надежность и длительный ресурс работы узлов и компонентов.
- Энергетическая эффективность.
- Усовершенствованная ступенчатая или бесступенчатая система управления холодопроизводительностью обеспечивает высокую энергетическую эффективность, как на полной, так и на частичной нагрузках.
- Безопасность и низкий уровень шума.
- Многоуровневая система тестирования.
- Эстетическое исполнение и современный дизайн.



Винтовой компрессор **Frascold**



Винтовой компрессор **Bitzer**

ИСПАРИТЕЛЬ

Испаритель является одним из основных элементов холодильной машины, в котором рабочее вещество кипит за счет теплоты, подводимой от охлаждаемой жидкости.

В состав фреонового контура чиллеров входят высокоэффективные пластинчатые теплообменники, а также теплообменники погружного типа с функцией «No Frost». В чиллерах большой производительности установлены кожухотрубные испарители.



Пластинчатый испаритель

Пластинчатый испаритель состоит из рядов пластин из нержавеющей стали, спаянных между собой. Пластины расположены на небольшом расстоянии параллельно друг другу, образуя каналы. Внутри испарителя хладагент и хладоноситель движутся навстречу друг другу по независимым каналам циркуляции. Пластинчатые испарители имеют более высокий коэффициент теплопередачи по сравнению с испарителями других типов. Они компактны и небольшие по массе. Пластинчатые теплообменники покрываются теплоизоляцией из вспененного пенополиуретана.

Испаритель погружного типа с функцией «No Frost» состоит из медных трубок внутри полимерной трубы, установленной в стальной бак, который покрыт оболочкой из вспененного неопренового материала для защиты от возникновения конденсата и размораживания даже при низких температурах.

Кожухотрубный теплообменник состоит из стального цилиндрического кожуха, внутри которого установлены трубные решетки с развальцованными медными U-образными трубками, в которых кипит хладагент. Внутри медные трубки имеют рифление для увеличения внутренней поверхности теплообмена.

Высокое качество материалов, используемых для производства испарителей, отвечает требованиям европейских нормативов для сосудов под давлением. В соответствии со стандартами все аппараты в обязательном порядке подвергаются испытаниям под давлением. Существенным преимуществом кожухотрубного испарителя является меньшая подверженность размораживанию по сравнению с пластинчатыми теплообменниками.



Кожухотрубный испаритель

ЭЛЕКТРОННЫЙ РАСШИРИТЕЛЬНЫЙ ВЕНТИЛЬ

В охлаждающем контуре терморегулирующий клапан играет важную роль, поскольку от его правильной настройки и работы зависит правильная подача хладагента в испаритель в зависимости от тепловой нагрузки, а также безопасная работа компрессора, которая обеспечивается правильной настройкой перегрева фреона на всасывании в компрессор. Наиболее традиционными ТРВ, большинство которых применяются до сих пор, являются терморегулирующие клапаны с внешним выравниванием давления. Применение ТРВ данного типа позволяет обеспечить более стабильный перегрев при переменных потерях давления в испарителе из-за меняющегося расхода хладагента в широких пределах. Терморегулирующие клапаны с внешним выравниванием давления используются довольно продолжительное время, весьма популярны, но не всегда обеспечивают необходимую точность работы из-за длительного времени реакции на резко изменившиеся условия работы.



Терморегулирующие клапаны с внешним выравниванием давления (ТРВ)



Электронный расширительный клапан

LESSAR предлагает своим клиентам возможность использовать все достоинства электронного расширительного клапана.

Электронные расширительные клапаны выполняют те же функции, что и механические — регулируют перегрев пара холодильного агента, выходящего из испарителя, путем изменения количества поступающего жидкого холодильного агента в испаритель. Однако, электронный расширительный клапан быстрее реагирует на изменение тепловой нагрузки, что способствует более точному поддержанию требуемого температурного режима в помещении.

По кабелям поступает информация от датчиков давления и температуры, которая обрабатывается центральным блоком электронного управления. После получения информации от датчиков электронный расширительный клапан сравнивает различные параметры и посылает сигнал на открытие или закрытие клапана.

Обработка данных происходит за короткий период времени и клапан клапана реагирует на все изменения в системе очень быстро. Применение электронного расширительного клапана позволяет оптимизировать энергопотребление агрегатов и экономить электроэнергию. Неоспоримая выгода, получаемая при использовании электронного расширительного клапана вместо ранее использовавшегося ТРВ, заставляет думать о важности применяемых эволюционных решений.

ЭЛЕКТРОННОЕ УПРАВЛЕНИЕ

Чиллеры оснащаются щитом управления, в котором смонтированы пускорегулирующие и защитные компоненты, обеспечивающие автоматическую работу. Щиты управления изготовлены с использованием европейских комплектующих в соответствии с европейскими стандартами.

Электронное управление работой чиллеров осуществляется контроллерами CAREL с предустановленным программным обеспечением. Ввод параметров работы чиллера осуществляется непосредственно с графического дисплея, который отображает коды аварий и предупреждений. Существует визуальная и звуковая сигнализация. Установленные параметры сохраняются даже в случае прекращения подачи электроэнергии на чиллер. Новые системы управления, базирующиеся на высокоскоростных микропроцессорах, позволяют контролировать и предоставлять данные не только об основных параметрах работы чиллера, но и работоспособность датчиков и устройств защиты.



Контроллеры CAREL (Италия)

Что касается программного обеспечения, прошитого в центральный микропроцессор, то в нем прописан программный код управления всеми функциями и алгоритм работы чиллера после получения сигнала от датчиков. В прошлом для достижения подобной цели было необходимо объединить действия нескольких электрических компонентов; на сегодняшний день достаточно написать программу для контроллера, который будет выполнять последовательность действий в зависимости от данных, которые он получает. Это дает возможность делать управление все более сложным и комплексным. В чиллерах LESSAR применяются контроллеры от признанного лидера в данном направлении — компании CAREL.

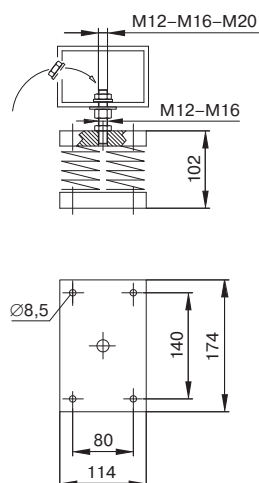
Контроллеры серий m(p)CO данного производителя позволяют применять гибкие настройки в оборудовании практически любой сложности и уделять повышенное внимание и значительно улучшать безопасность и надежность оборудования. Производитель постоянно совершенствует свои контроллеры и добавляет новые функции и возможности, которые раньше были не доступны.

Включение в единую систему управления зданием (BMS) позволяет контролировать работу всех систем с одного диспетчерского пульта. Открытые сетевые протоколы LonWorks, ModBus и BACnet позволяют объединять системы с различным программным обеспечением.

Также в модельном ряду Lessar есть чиллеры, управляемые микроконтроллером Microsmart с предустановленным программным обеспечением. Микроконтроллер управляет производительностью чиллера и системой защиты, позволяет осуществлять ротацию компрессоров. Контроллер оснащен русифицированным ЖК-дисплеем. Микроконтроллер Microsmart предоставляет дополнительные возможности: получение SMS-сообщений об аварийных ситуациях; удаленный мониторинг и управление в сети GSM; удаленный мониторинг и управление в сети WEB. Также возможно подключение к единой системе управления зданием (BMS) по сетевым протоколам ModBus, LonWorks, Danbus.



Панель управления контроллера Microsmart



ВИБРООПОРЫ

Виброопоры воспринимают статические и динамические нагрузки от работающего чиллера и предназначены для уменьшения вибраций, передаваемых на строительные конструкции, а также для снижения уровня шума.

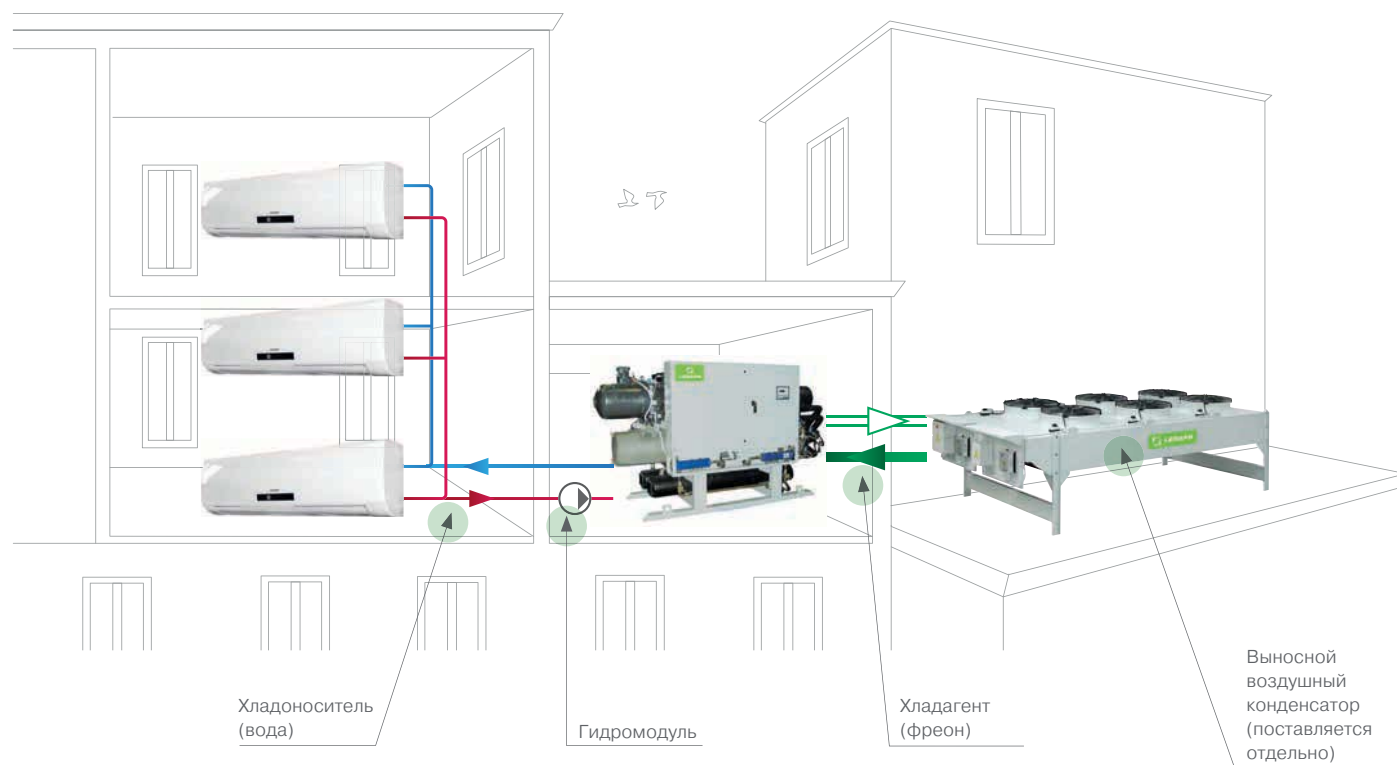
Рекомендуется устанавливать чиллер на резиновые или пружинные виброопоры, которые поставляются отдельными комплектами.

Пружинные виброопоры состоят из нескольких цилиндрических пружин, к торцевым виткам которых жестко прикреплены штампованные пластины. Нижняя пластина является основанием виброопоры. К верхней пластине болтами крепится шпилька для регулировки высоты установки оборудования при монтаже.

В качестве виброгасящего материала резиновых виброопор используется специальная высокопрочная резина. Жесткость резиновых виброопор выше, чем у пружинных.

Чиллеры с выносным воздушным конденсатором

ПРИНЦИПИАЛЬНАЯ СХЕМА РАБОТЫ



Чиллеры LESSAR с выносным воздухоохлаждаемым конденсатором предназначены как для охлаждения воды, так и для охлаждения водогликолевых смесей различной концентрации. Система представляет собой 2 блока, что позволяет разместить чиллер в техническом помещении (машинном отделении или на техническом этаже), а конденсатор выносить наружу, на кровлю или на специализированную площадку горизонтально или вертикально. Конденсатор с воздушным охлаждением необходим для отвода тепла. Между собой чиллер и конденсатор соединяются системой фреонопроводов. Холодильные машины данного типа предназначены для установки внутри помещений. Компоновка обеспечивает равномерное распределение массы и простое обслуживание.

На чиллерах в стандартном исполнении компрессоры монтируются на резиновых антивибрационных опорах для уменьшения вибраций, передаваемых в основание аппарата. Испаритель опционально может быть оснащен электронным расширительным вентилем для увеличения энергетической эффективности и достижения оптимального сезонного расхода энергии.

При изготовлении установок LESSAR используются самые передовые технологии, которые позволяют с максимальной эффективностью выполнять задачи, возложенные на оборудование.

*Конденсатор поставляется отдельно.

ПРЕИМУЩЕСТВА ЧИЛЛЕРОВ С ВЫНОСНЫМИ ВОЗДУШНЫМИ КОНДЕНСАТОРАМИ LESSAR LUC-RAK.A

 <p>Экономическая выгода</p>	 <p>Полная готовность к монтажу и его относительная простота</p>	 <p>Автоматическое управление микропроцессорным контроллером с удобным дисплеем</p>
 <p>Компактные габаритные размеры и меньший вес по сравнению с другими типами чиллеров</p>	 <p>Низкий уровень шума чиллера</p>	 <p>Повышенная надежность и срок службы за счет минимального количества подвижных частей</p>
 <p>Высокий уровень автоматизации для безопасной эксплуатации</p>	 <p>Высокая энергетическая эффективность</p>	 <p>Удобный доступ для обслуживания компонентов</p>
 <p>Возможность круглогодичного использования воды в качестве хладоносителя, не сливая ее на зимний период</p>	 <p>Озонабезопасный высокоэффективный хладагент R134a</p>	 <p>Озонабезопасный высокоэффективный хладагент R410A</p>

- Широкий диапазон холодопроизводительности (широкий модельный ряд) и рабочих температур.
- Относительная простота монтажа.
- Большой выбор опций.
- При разработке и сборке чиллеров применяются комплектующие ведущих мировых производителей.
- Возможность применения в качестве хладоносителя воды, а не водогликолевых смесей, не сливая ее на зимний период, поскольку сам чиллер и гидравлический контур хладоносителя расположены в отапливаемом помещении, что исключает необходимость установки дополнительного теплообменника.
- Малые габаритные размеры.
- В качестве холодильного агента используются озонабезопасные хладагенты R134a, R410A.
- Современные технологии, применяемые при производстве холодильных машин LESSAR, позволили значительно сократить уровень шума, в сравнении с предшествующими аналогами.
- Все компоненты имеют удобный доступ для ремонта.
- Удобные для пользователя микропроцессорные системы управления; возможность интеграции с BMS.
- Чиллеры полностью собираются на заводе, где проходят испытания на плотность и герметичность, и полностью готовы к монтажу на объекте.

Чиллеры поставляются опрессованные, заправленные азотом и исходным количеством масла.

Возможно исполнение со встроенным гидромодулем.

При наличии особых требований к шумовым характеристикам, предъявляемым к оборудованию, расположенному внутри или вблизи жилых зданий, доступно низкошумное исполнение (L).



ФАНКОЙЛЫ

ЧИЛЛЕРЫ

ККБ

КРЫШНЫЕ
КОНДИЦИОНЕРЫ

ПРЕЦИЗИОННЫЕ
КОНДИЦИОНЕРЫ

ТЕПЛООБМЕННЫЕ
АППАРАТЫ

СПРАВОЧНАЯ
ИНФОРМАЦИЯ

ЧИЛЛЕРЫ LUC-RAK.A...01 C1m-15 C1

С ВЫНОСНЫМ ВОЗДУШНЫМ КОНДЕНСАТОРОМ
СО СПИРАЛЬНЫМИ КОМПРЕССОРАМИ



НАЛИЧИЕ ГИДРОМОДУЛЯ

- B** Без гидромодуля
- I** Со встроенным гидромодулем

ШУМОВЫЕ ХАРАКТЕРИСТИКИ

- ST** Стандартная модель
- LN** Низкошумная модель

КОНСТРУКТИВНОЕ ИСПОЛНЕНИЕ

- AS** Стандартное

* Конденсатор поставляется отдельно.

Корпус

Основание выполнено из окрашенной оцинкованной стали. Панели, изготовленные из оцинкованной стали, снаружи покрыты пластиковой (PVC) пленкой, смонтированы на алюминиевых профилях и обеспечивают устойчивость к атмосферным воздействиям. Внутренняя структура шумозащитных панелей позволяет существенно снизить уровень шума для низкошумных LN моделей.

Компрессор

Герметичного спирального типа с внутренней термозащитой. Поставляется заправленный маслом и с антивибрационными вставками.

Водяной теплообменник

Стандартное исполнение: пластинчатый испаритель изготовлен из стали AISI 316 с дифференциальным реле давления. Снаружи покрыт тепловой изоляцией.

Фреоновый контур

Включает в себя ресивер, фильтр-осушитель, смотровое стекло с индикатором влажности, соленоидный вентиль, запорный вентиль на жидкостной линии, ТРВ с внешним уравниванием, реле защиты от высокого и низкого давления фреона.

Блок управления

Блок управления соответствует стандартам IEC 204-1/EN60204-1, укомплектован контакторами, защитой всех компонентов и блокировкой работы при открытой дверце щита.

Контроллер

Контроллер осуществляет автоматическое управление и защиту чиллера. Имеет возможность подключения к BMS (опция).

Водяной контур (со встроенным гидромодулем)

Включает в себя автоматический заправочный клапан с манометром, бак для воды, предохранительный клапан, расширительный бак, водяной насос.

Диапазон работы

Температура наружного воздуха: от +10 до +40 °С.
Температура хладоносителя на выходе из испарителя: от +5 до +20 °С.

Опции

- Виброопоры резиновые
- Подогрев картера компрессора
- Вентили запорные компрессора
- Панель дистанционного управления с графическим дисплеем
- Реле контроля правильности чередования фаз
- Нагреватель электрический предупреждения обмерзания (только в стандартном исполнении)
- Плата сетевого протокола ModBus
- Манометры высокого и низкого давления хладагента
- Насос водяной
- Плата часов
- Реле протока электромеханическое
- Регулятор скорости вращения вентилятора плавный (для LUE-CTK)
- Испаритель NOFROST

Технические характеристики

Чиллер LUC-PAK.A	01 C1m	02 C1m	03 C1m	02 C1t	03 C1t	04 C1	05 C1	06 C1	08 C1	10 C1	12 C1	15 C1
------------------	--------	--------	--------	--------	--------	-------	-------	-------	-------	-------	-------	-------

ИСПОЛНЕНИЕ ST—ИСПОЛНЕНИЕ LN

Холодопроизводительность ¹	кВт	5,2	5,8	8,5	5,8	8,5	10,6	12,9	15,7	21,9	27,1	33,5	40,2	
Потребляемая мощность ¹	кВт	1,1	2,2	3,4	2,2	3,4	3,8	5,0	5,8	7,7	9,3	11,3	12,9	
Хладагент		R410A												
Расход воды в испарителе ¹	м³/ч	0,9	1,0	1,5	1,0	1,5	1,8	2,2	2,7	3,8	4,6	5,7	6,9	
Гидравлическое сопротивление испарителя ¹	кПа	21,7	25,8	27,6	30,7	25,7	30,6	32,4	27,9	30,4	32,4	27,5	31	
Уровень звукового давления ST ²	дБ(А)	53	53	53	53	53	57	57	57	59	59	60	63	
Уровень звукового давления LN ²	дБ(А)	49	49	49	49	49	53	53	53	55	55	56	59	
Тип компрессора		Спиральный												
Количество компрессоров	шт.	1	1	1	1	1	1	1	1	1	1	1	1	
Количество фреоновых контуров	шт.	1	1	1	1	1	1	1	1	1	1	1	1	
Количество ступеней регулирования холодопроизводительности	шт.	1	1	1	1	1	1	1	1	1	1	1	1	
Электропитание	ф./В/Гц	1 / 230 / 50					3 / 380 / 50							
Максимальный ток (без насоса)	А	8,2	12,5	13,5	7,0	10,2	11,1	14,1	14,5	22,2	26,7	30,2	34,0	
Пусковой ток (без насоса)	А	35,0	78,0	85,0	46,0	48,0	48,0	48,0	66,0	80,0	96,0	96,0	174,0	

ИСПОЛНЕНИЕ СО ВСТРОЕННЫМ ГИДРОМОДУЛЕМ

Тип насоса		Центробежный											
Потребляемая мощность насоса	кВт	0,4	0,4	0,4	0,4	0,4	0,4	0,4	0,4	0,4	0,4	0,6	0,6
Емкость водяного бака	л	27	27	27	27	27	65	65	65	160	160	160	160

ГАБАРИТНЫЕ РАЗМЕРЫ И МАССА

Длина (L)	мм	830	830	830	830	830	830	830	830	980	980	980	1280
Ширина (P)	мм	650	650	650	650	650	650	650	650	800	800	800	990
Высота (H)	мм	800	800	800	800	800	800	800	800	900	900	900	1190
Масса	кг	110	115	125	115	125	175	185	195	205	210	220	320

ГАБАРИТНЫЕ РАЗМЕРЫ И МАССА — СО ВСТРОЕННЫМ ГИДРОМОДУЛЕМ

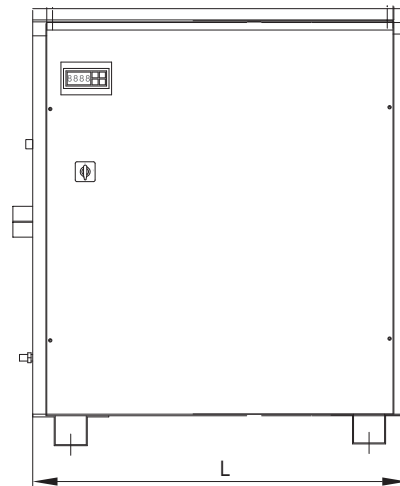
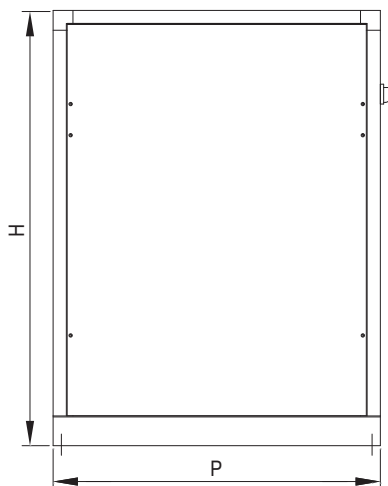
Длина (L)	мм	830	830	830	830	830	980	980	980	1280	1280	1280	1280
Ширина (P)	мм	650	650	650	650	650	800	800	800	990	990	990	990
Высота (H)	мм	800	800	800	800	800	900	900	900	1190	1190	1190	1190
Масса	кг	130	135	145	135	145	195	205	215	310	320	330	385

Примечания

¹ Температура конденсации хладагента R410A 52 °С; температура воды на входе/выходе испарителя 12/7 °С.

² Данные получены замером на расстоянии 1 метра на открытом пространстве.

Технические данные о насосах относятся к чиллерам со встроенным гидромодулем.



ЧИЛЛЕРЫ LUC-RAK.A... 15 C2-80 C2

С ВЫНОСНЫМ ВОЗДУШНЫМ КОНДЕНСАТОРОМ
СО СПИРАЛЬНЫМИ КОМПРЕССОРАМИ



НАЛИЧИЕ ГИДРОМОДУЛЯ

- B** Без гидро модуля
- I** Со встроенным гидро модулем

ШУМОВЫЕ ХАРАКТЕРИСТИКИ

- ST** Стандартная модель
- LN** Низкошумная модель

КОНСТРУКТИВНОЕ ИСПОЛНЕНИЕ

- AS** Стандартное

* Конденсатор поставляется отдельно.

Корпус

Основание выполнено из окрашенной оцинкованной стали. Панели, изготовленные из оцинкованной стали, снаружи покрыты пластиковой (PVC) пленкой, смонтированы на алюминиевых профилях и обеспечивают устойчивость к атмосферным воздействиям. Внутренняя структура шумозащитных панелей позволяет существенно снизить уровень шума для низкошумных LN моделей.

Компрессор

Герметичного спирального типа с внутренней термозащитой. Поставляется заправленный маслом и с антивибрационными вставками.

Водяной теплообменник

Стандартное исполнение: пластинчатый испаритель изготовлен из стали AISI 316 с дифференциальным реле давления. Снаружи покрыт тепловой изоляцией.

Фреоновый контур

Включает в себя ресивер, фильтр-осушитель, смотровое стекло с индикатором влажности, соленоидный клапан, запорный клапан на жидкостной линии, ТРВ с внешним уравниванием, реле защиты от высокого и низкого давления фреона.

Блок управления

Блок управления соответствует стандартам IEC 204-1/EN60204-1, укомплектован контакторами, защитой всех компонентов и блокировкой работы при открытой дверце шкафа.

Контроллер

Контроллер осуществляет автоматическое управление и защиту чиллера. Имеет возможность подключения к BMS (опция).

Водяной контур (со встроенным гидро модулем)

Включает в себя автоматический заправочный клапан с манометром, бак для воды, предохранительный клапан, расширительный бак, водяной насос.

Диапазон работы

Температура наружного воздуха: от +10 до +40 °С.
Температура хладоносителя на выходе из испарителя: от +5 до +20 °С.

Опции

- Виброопоры резиновые
- Подогрев картера компрессора
- Вентили запорные компрессора
- Панель дистанционного управления с графическим дисплеем
- Реле максимального и минимального напряжения
- Реле контроля правильности чередования фаз
- Нагреватель электрический предупреждения обмерзания
- Плата часов
- Плата сетевого протокола ModBus
- Реле потока электромеханическое
- Манометры высокого и низкого давления хладагента
- Регулятор скорости вращения вентилятора плавный (для LUE-СТК)
- Испаритель NOFROST

Технические характеристики

Чиллер LUC-PAK.A		15 C2	18 C2	20 C2	26 C2	30 C2	35 C2	40 C2	45 C2	50 C2	60 C2	70 C2	80 C2
ИСПОЛНЕНИЕ ST— ИСПОЛНЕНИЕ LN													
Холодопроизводительность ¹	кВт	36,8	43,5	50	61,8	76	90,5	103	115	124	155	178	212
Потребляемая мощность ¹	кВт	13,0	16,0	17,8	23,4	27,2	30,2	34,6	39,6	44,6	47,0	55,4	65,8
Хладагент		R410A											
Расход воды в испарителе ¹	м³/ч	6,3	7,5	8,6	10,6	13,0	15,5	17,7	19,7	21,3	26,6	30,5	36,4
Гидравлическое сопротивление испарителя ¹	кПа	25,1	28,7	31,9	36,0	29,8	32,7	35,9	27,8	36,0	29,8	32,8	34,8
Уровень звукового давления ST ²	дБ(А)	61	64	64	66	66	67	68	71	72	74	75	75
Уровень звукового давления LN ²	дБ(А)	58	61	61	63	63	64	65	68	69	71	72	72
Тип компрессора		Спиральный											
Количество компрессоров	шт.	2	2	2	2	2	2	2	2	2	2	2	2
Количество фреоновых контуров	шт.	2	2	2	2	2	2	2	2	2	2	2	2
Количество ступеней регулирования холодопроизводительности	шт.	2	2	2	2	2	2	2	2	2	2	2	2
Электропитание	ф./В/Гц	3 / 380 / 50											
Максимальный ток (без насоса)	А	29,0	44,4	53,4	60,4	68,0	75,0	86,0	104,0	114,5	125,0	146,0	161,2
Пусковой ток (без насоса)	А	80,5	102,2	122,7	126,2	208,0	259,0	306,0	324,0	362,0	372,5	441,2	479,0

ИСПОЛНЕНИЕ СО ВСТРОЕННЫМ ГИДРОМОДУЛЕМ

Тип насоса		Центробежный											
Потребляемая мощность насоса	кВт	0,9	0,9	0,9	0,9	1,1	1,1	1,1	1,5	1,5	2,2	2,2	2,2
Емкость водяного бака	л	220	220	220	220	220	300	300	300	300	300	300	300

ГАБАРИТНЫЕ РАЗМЕРЫ И МАССА

Длина (L)	мм	1000	1000	1000	1000	1000	1300	1300	1300	1300	1300	1500	1500
Ширина (P)	мм	650	650	650	650	650	650	650	650	650	650	800	800
Высота (H)	мм	1300	1300	1300	1300	1300	1570	1570	1570	1570	1570	1600	1600
Масса	кг	340	360	380	410	490	530	580	610	680	730	890	940

ГАБАРИТНЫЕ РАЗМЕРЫ И МАССА — СО ВСТРОЕННЫМ ГИДРОМОДУЛЕМ

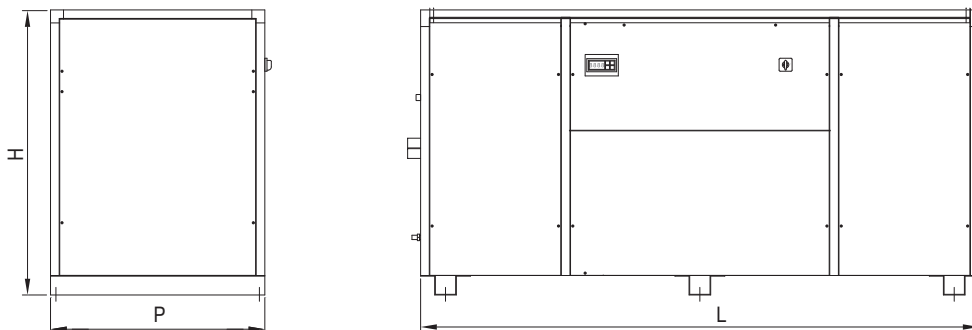
Длина (L)	мм	2250	2250	2250	2250	2250	2580	2580	2580	2580	2580	3520	3520
Ширина (P)	мм	820	820	820	820	820	990	990	990	990	990	990	990
Высота (H)	мм	1400	1400	1400	1400	1400	1400	1400	1400	1400	1400	1950	1950
Масса	кг	570	590	610	630	750	800	850	900	950	1000	1490	1540

Примечания

¹ Температура конденсации хладагента R410A 52 °С; температура воды на входе/выходе испарителя 12/7 °С.

² Данные получены замером на расстоянии 1 метра на открытом пространстве.

Технические данные о насосах относятся к чиллерам со встроенным гидромодулем.



ЧИЛЛЕРЫ LUC-RAK.A...80 C4–160 C4

С ВЫНОСНЫМ ВОЗДУШНЫМ КОНДЕНСАТОРОМ
СО СПИРАЛЬНЫМИ КОМПРЕССОРАМИ



R410A



НАЛИЧИЕ ГИДРОМОДУЛЯ

- B** Без гидромодуля
- I** Со встроенным гидромодулем

ШУМОВЫЕ ХАРАКТЕРИСТИКИ

- ST** Стандартная модель
- LN** Низкошумная модель

КОНСТРУКТИВНОЕ ИСПОЛНЕНИЕ

- AS** Стандартное

* Конденсатор поставляется отдельно.

Корпус

Основание выполнено из окрашенной оцинкованной стали. Панели, выполненные из оцинкованной стали, снаружи покрыты пластиковой (PVC) пленкой, смонтированы на алюминиевых профилях и обеспечивают устойчивость к атмосферным воздействиям. Внутренняя структура шумозащитных панелей позволяет существенно снизить уровень шума.

Компрессор

Герметичного спирального типа с внутренней термозащитой. Поставляется заправленный маслом и с антивибрационными вставками.

Водяной теплообменник

Пластинчатый испаритель изготовлен из стали AISI 316 с дифференциальным реле давления. Снаружи покрыт тепловой изоляцией.

Фреоновый контур

Включает в себя ресивер, фильтр-осушитель, смотровое стекло с индикатором влажности, соленоидный вентиль, запорный вентиль на жидкостной линии, ТРВ с внешним уравниванием, реле защиты от высокого и низкого давления фреона.

Блок управления

Блок управления соответствует стандартам IEC 204-1/EN60204-1, укомплектован контакторами, защитой всех компонентов и блокировкой работы при открытой двери щита.

Контроллер

Контроллер осуществляет автоматическое управление и защиту чиллера. Имеет возможность подключения к BMS (опция).

Водяной контур (со встроенным гидромодулем)

Включает в себя автоматический заправочный клапан с манометром, бак для воды, предохранительный клапан, расширительный бак, водяной насос.

Диапазон работы

Температура наружного воздуха: от +10 до +40 °С.
Температура хладоносителя на выходе из испарителя: от +5 до +20 °С.

Опции

- Виброопоры резиновые
- Подогрев картера компрессора
- Вентили запорные компрессора
- Панель дистанционного управления с графическим дисплеем
- Реле максимального и минимального напряжения
- Реле контроля правильности чередования фаз
- Нагреватель электрический предупреждения обмерзания
- Плата часов
- Плата сетевого протокола ModBus
- Реле протока электромеханическое
- Манометры высокого и низкого давления хладагента

Технические характеристики

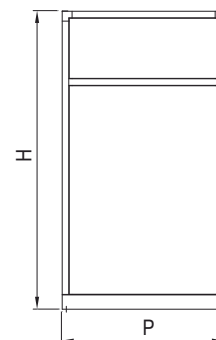
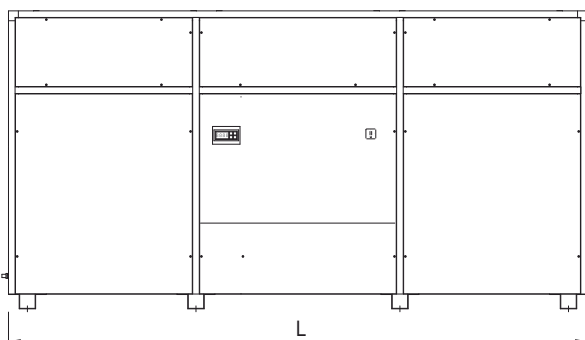
Чиллер LUC-RAK.A		80 C4	90 C4	100 C4	120 C4	140 C4	160 C4
ИСПОЛНЕНИЕ ST—ИСПОЛНЕНИЕ LN							
Холодопроизводительность ¹	кВт	206	230	248	310	356	424
Потребляемая мощность ¹	кВт	69,2	79,2	89,2	94	110,8	131,6
Хладагент		R410A					
Расход воды в испарителе ¹	м ³ /ч	35,4	39,6	42,7	53,4	61,2	73,0
Гидравлическое сопротивление испарителя ¹	кПа	70	70	70	70	70	70
Уровень звукового давления ST ²	дБ(А)	70	73	74	76	77	77
Уровень звукового давления LN ²	дБ(А)	67	70	71	73	74	74
Тип компрессора		Спиральный					
Количество компрессоров	шт.	4	4	4	4	4	4
Количество фреоновых контуров	шт.	2	2	2	2	2	2
Количество ступеней регулирования холодопроизводительности	шт.	4	4	4	4	4	4
Электропитание	ф./В/Гц	3 / 380 / 50					
Максимальный ток (без насоса)	А	176	194	212	264	304	324
Пусковой ток (без насоса)	А	342	351	369	485	495	541
Емкость ресивера	л	2×19	2×19	2×19	2×19	2×19	2×19
Диаметры фреоновых патрубков	Пар	мм	2×35	2×35	2×35	2×42	2×42
	Жидкость	мм	2×22	2×22	2×22	2×28	2×28
ИСПОЛНЕНИЕ СО ВСТРОЕННЫМ ГИДРОМОДУЛЕМ							
Тип насоса		Центробежный					
Потребляемая мощность насоса	кВт	2,2	3,0	3,0	4,0	4,0	5,5
Емкость водяного бака	л	500	500	500	500	500	500
ГАБАРИТНЫЕ РАЗМЕРЫ И МАССА							
Длина (L)	мм	3520	3520	3520	3520	3520	3520
Ширина (P)	мм	990	990	990	990	990	990
Высота (H)	мм	1350	1350	1350	1350	1350	1350
Масса	кг	1400	1450	1500	1600	1700	1800
ГАБАРИТНЫЕ РАЗМЕРЫ И МАССА — СО ВСТРОЕННЫМ ГИДРОМОДУЛЕМ							
Длина (L)	мм	3800	3800	3800	3800	3800	3800
Ширина (P)	мм	1150	1150	1150	1150	1150	1150
Высота (H)	мм	1970	1970	1970	1970	1970	1970
Масса	кг	1800	1850	1900	2000	2100	2200

Примечания

¹ Температура конденсации хладагента R410A 52 °С; температура воды на входе/выходе испарителя 12/7 °С.

² Данные получены замером на расстоянии 1 метра на открытом пространстве.

Технические данные о насосах относятся к чиллерам со встроенным гидромодулем.



ЧИЛЛЕРЫ LUC-RAK.A... 100 2V—360 2V

С ВЫНОСНЫМ ВОЗДУШНЫМ КОНДЕНСАТОРОМ
С ВИНТОВЫМИ КОМПРЕССОРАМИ



R134a



НАЛИЧИЕ ГИДРОМОДУЛЯ

B Без гидромодуля

ШУМОВЫЕ ХАРАКТЕРИСТИКИ

ST Стандартная модель

LN Низкошумная модель

КОНСТРУКТИВНОЕ ИСПОЛНЕНИЕ

AS Стандартное

* Конденсатор поставляется отдельно.

Корпус

Рама сделана из крупных оцинкованных стальных профилей, гарантирующих устойчивость к механическим нагрузкам и коррозии.

Компрессор

Винтовой полугерметичный тип, укомплектован термозащитой электродвигателя и запорным вентилем на линии нагнетания. Тип подключения звезда или треугольник.

Водяной теплообменник

Кожухотрубный испаритель с тепловой изоляцией.

Блок управления

Блок управления соответствует стандартам IEC 204-1/EN60204-1, укомплектован контакторами, реле контроля фаз, защитой компрессора и блокировкой работы при открытой дверце щита.

Контроллер

Контроллер управляет производительностью блока по расписанию и проверяет систему защиты. Имеет возможность подключения к BMS.

Фреоновый контур

Включает в себя ресивер жидкостной линии, фильтр-осушитель, смотровое стекло с индикатором влажности, соленоидный вентиль, электронный расширительный вентиль, реле защиты от высокого и низкого давления фреона.

Диапазон работы

Температура наружного воздуха: от +10 до +40 °С.
Температура хладоносителя на выходе из испарителя: от +5 до +20 °С.

Опции

- Виброопоры пружинные
- Подогрев картера компрессора
- Вентиль запорный на всасывании в компрессор
- Панель дистанционного управления с графическим дисплеем
- Реле максимального и минимального напряжения
- Реле контроля правильности чередования фаз
- Нагреватель электрический предупреждения обмерзания
- Контроллер электронный расширенный
- Плата часов
- Плата сетевого протокола ModBus
- Плата сетевого протокола LonWorks
- Реле протока электромеханическое
- Манометры высокого и низкого давления хладагента

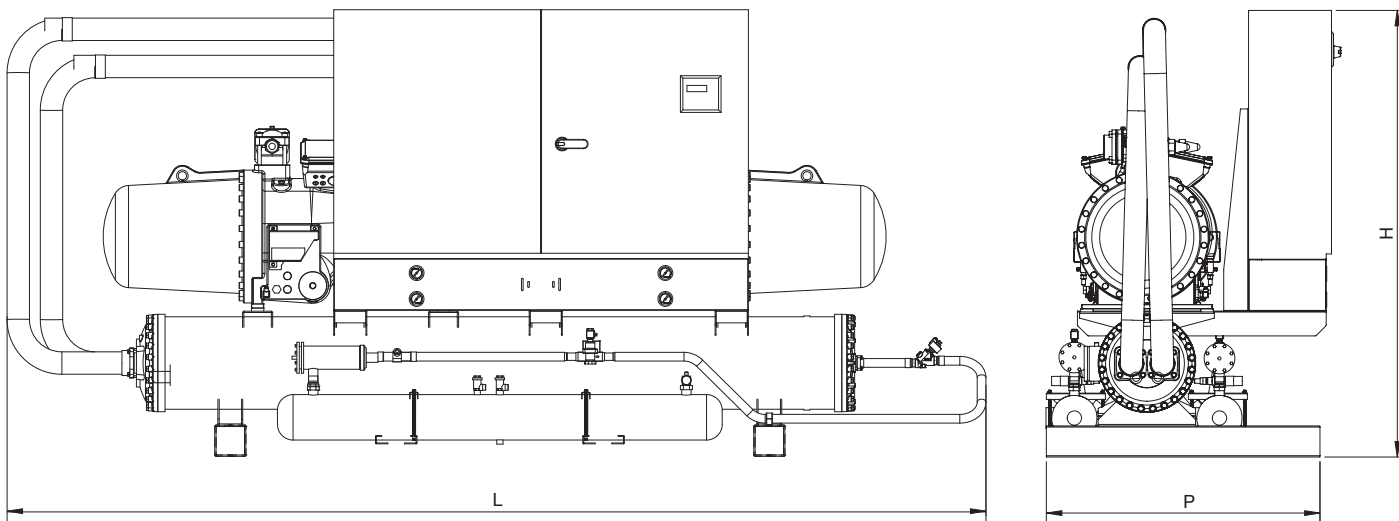
Технические характеристики

Чиллер LUC-RAK.A		100 2V	120 2V	140 2V	160 2V	180 2V	200 2V	220 2V	250 2V	280 2V	320 2V	360 2V
ИСПОЛНЕНИЕ ST—ИСПОЛНЕНИЕ LN												
Холодопроизводительность ¹	кВт	205	244	275	316	351	382	442	504	578	672	779
Потребляемая мощность ¹	кВт	75	84	95	110	124	135	145	166	191	220	255
Хладагент		R134a										
Расход воды в испарителе ¹	м³/ч	35,2	41,9	47,2	54,2	60,2	65,5	75,8	86,5	99,2	115,3	133,7
Гидравлическое сопротивление испарителя ¹	кПа	32	37,8	40,8	28,9	32,8	39,8	31,9	38,7	42,7	29,8	35,9
Уровень звукового давления ST ²	дБ(А)	76	77	82	83	83	84	86	87	88	90	91
Уровень звукового давления LN ²	дБ(А)	70	71	76	77	77	78	80	81	82	84	85
Тип компрессора		Винтовой										
Количество компрессоров	шт.	2	2	2	2	2	2	2	2	2	2	2
Количество фреоновых контуров	шт.	2	2	2	2	2	2	2	2	2	2	2
Количество ступеней регулирования холодопроизводительности	шт.	4	4	4	4	4	4	4	4	4	4	4
Электропитание	ф./В/Гц	3 / 380 / 50										
Максимальный ток (без насоса)	А	160	196	250	290	320	350	360	396	442	566	630
Пусковой ток (без насоса)	А	286	360	423	518	583	576	637	760	800	719	780
Емкость ресивера	л	2×31	2×31	2×31	2×31	2×31	2×31	2×57	2×57	2×57	2×57	2×74
Диаметры фреоновых патрубков	Пар	мм	2×54	2×54	2×54	2×54	2×54	2×54	2×79,7	2×79,7	2×79,7	2×79,7
	Жидкость	мм	2×28	2×28	2×28	2×28	2×35	2×35	2×35	2×35	2×35	2×42
Диаметр подсоединения (вход/выход) хладоносителя	мм	100	100	100	100	125	125	125	150	150	150	150
ГАБАРИТНЫЕ РАЗМЕРЫ И МАССА												
Длина (L)	мм	3760	3760	3760	3760	3830	3830	4540	4020	4020	4130	4350
Ширина (P)	мм	1220	1220	1220	1220	1220	1220	1220	1220	1220	1220	1320
Высота (H)	мм	1890	1890	1890	1890	1890	1890	1905	1955	1955	1955	2150
Масса	кг	1830	1850	1870	1900	1950	2700	2800	2860	2900	4500	4550

Примечания

¹ Температура конденсации хладагента R134a 52 °С; температура воды на входе/выходе испарителя 12/7 °С.

² Данные получены замером на расстоянии 1 метра на открытом пространстве.



ЧИЛЛЕРЫ LUC-RAK.A...420 2V—960 4V

С ВЫНОСНЫМ ВОЗДУШНЫМ КОНДЕНСАТОРОМ
С ВИНТОВЫМИ КОМПРЕССОРАМИ



R134a



НАЛИЧИЕ ГИДРОМОДУЛЯ

B Без гидро модуля

ШУМОВЫЕ ХАРАКТЕРИСТИКИ

SR Стандартная модель

LR Низкошумная модель

КОНСТРУКТИВНОЕ ИСПОЛНЕНИЕ

AS Стандартное

* Конденсатор поставляется отдельно.

Корпус

Основание выполнено на самонесущем металлическом каркасе, окрашенном эпоксидной порошковой краской.

Водяной теплообменник

Водяной кожухотрубный испаритель покрыт тепловой изоляцией (медные трубы в стальном кожухе).

Фреоновый контур

Контур выполнен из медных труб и включает в себя: запорный вентиль на жидкостной линии, соленоидный вентиль, фильтр-осушитель со сменной вставкой, индикатор наличия влаги, электронный расширительный вентиль, клапаны Шредера для заправки и слива хладагента.

Сторона низкого давления изолирована материалом для защиты от появления конденсата.

Компрессор

Компрессор полугерметичный винтового типа, укомплектован термозащитой электродвигателя, запорными вентилями на стороне нагнетания и на стороне всасывания.

Блок управления

Стальной щит со степенью защиты IP54.

Цепь питания рассчитана на 3 ф./400 В/50 Гц и оснащена плавкими предохранителями.

Система управления питается 1 ф./230 В/50 Гц и включает в себя все необходимые устройства управления.

Контроллер

Микроконтроллер MicroSmart управляет производительностью блока и системой защиты. Позволяет осуществлять ротацию компрессоров. Имеет возможность подключения к BMS (опция). Управление и ввод параметров осуществляется через панель управления.

Диапазон работы

Температура наружного воздуха: от +10 до +40 °С.

Температура хладоносителя на выходе из испарителя: от -8 до +18 °С.

Опции в стандартной комплектации

- Подогрев картера компрессора
- Реле высокого давления хладагента
- Датчик высокого давления хладагента
- Датчик низкого давления хладагента
- Манометры высокого и низкого давления хладагента
- Датчик температуры (защита испарителя от обмерзания)
- Реле протока
- Выключатель главный
- «Сухие» контакты сигнализации о включении/выключении компрессоров
- «Сухие» контакты для общей аварийной ситуации
- Возможность удалённого вкл./выкл.
- Контроллер
- Автоматическая очередность работы компрессоров
- Предохранительный клапан на линии высокого давления хладагента
- Нагреватель электрический против образования конденсата в эл. щите
- Розетка 1 ф./230 В/50 Гц в электрическом щите
- Конвертер Ethernet TCP/IP, GSM

Технические характеристики

Чиллер LUC-PAK.A		420 2V	480 2V	540 3V	630 3V	720 3V	720 4V	840 4V	960 4V
ИСПОЛНЕНИЕ SR									
Холодопроизводительность ¹	кВт	872,0	996,0	1158,0	1315,0	1490,0	1535,0	1750,0	1990,0
Номинальная потребляемая мощность	кВт	276,6	314,3	357,4	416,4	470,4	475,1	554,8	628,1
Хладагент		R134a							
Уровень шума ²	дБ(А)	67	69	68	68	70	70	70	72
Количество компрессоров	шт.	2	2	3	3	3	4	4	4
Количество фреоновых контуров	шт	2	2	3	3	3	4	4	4
Напряжение цепи питания	ф./В/Гц	3 / 400 / 50							
Общая потребляемая мощность	кВт	276,6	314,3	357,4	416,4	470,4	475,1	554,8	628,1
Общий рабочий ток	А	462,4	518,6	578,2	693,7	777,7	770,7	924,8	1037
ГАБАРИТНЫЕ РАЗМЕРЫ И ВЕС — СТАНДАРТНОЕ ИСПОЛНЕНИЕ									
Длина со шкафом	мм	5000	5000	5000	5000	5000	5000	5000	5000
Ширина	мм	1400	1400	1600	1600	1600	1960	1960	1960
Высота	мм	2450	2450	2450	2450	2450	2650	2650	2650
Масса (сухая)	кг	5740	5840	7520	7750	7890	9470	9820	10 000
Масса (рабочая)	кг	5988	6081	7926	8148	8277	9982	10 316	10 482

Примечания

¹ Температура конденсации 52 °С; температура воды на входе/выходе испарителя 12/6 °С; переохлаждение хладагента 3 °С;

² Данные получены замером на расстоянии 10 м на открытом пространстве.

Опции на заказ

- Ресивер
- Нагреватель электрический предупреждения обмерзания испарителя
- Устройство плавного пуска компрессора (включая разгруженный пуск)
- Регулятор скорости вращения вентиляторов
- Панель дистанционного управления с графическим дисплеем
- Виброопоры резиновые
- Виброопоры пружинные
- Деревянная упаковка
- Рекуперация тепла
- Низкошумная версия
- Бак для гидромодуля (включая вентили подпитки и дренажа)
- Насос (включая вентили запорные, бак расширительный и предохранительный клапан)
- Насос резервный с клапаном обратным
- Испаритель специального исполнения
- Антивибрационная вставка на нагнетании
- Антивибрационная вставка на всасывании
- Тепловой насос (включая отделитель жидкости на всасывании, ресивер, клапан 4-ходовой)
- Байпасирование горячим газом для регулирования холодопроизводительности компрессоров
- Термостат для электронагревателя масла в картере компрессора
- Вентиляция в электрораспределительном щите
- Реле протока электронное
- Плата сетевого протокола ModBus/Lonworks/Danbus
- Программное обеспечение для дистанционного управления
- «Сухие» контакты для внешнего включения/выключения каждого компрессора
- Инвертор для каждого компрессора
- Двойная уставка
- Внешнее задание значения температуры с помощью аналогового сигнала (4...20 мА)
- Рама из нержавеющей стали (AISI 304)
- Фильтр воды
- Сепаратор масляный на стороне нагнетания
- Экономайзер
- Управление ведущий/ведомый
- Графический сенсорный дисплей
- Кнопка аварийного останова
- Реле контроля фаз

Чиллеры моноблочные с функцией Free cooling (естественное охлаждение)

Моноблочные чиллеры LUC-RAK.E могут оснащаться функцией Free cooling (в переводе с англ. «free» — свободный, «cooling» — охлаждение) — функцией естественного (свободного) охлаждения.

Использование холодного окружающего воздуха в осенне-зимний период года в системах кондиционирования воздуха все чаще находит применение, так как связано с существенной экономией электроэнергии.

В случаях, когда необходимо эффективное охлаждение в осенне-зимний период либо круглогодичное охлаждение, альтернативой парокомпрессионному охлаждению являются системы с функцией естественного охлаждения.

Free cooling — решение, объединяющее в одной системе сухой охладитель с водогликолевой смесью и чиллер. Такие системы выпускаются уже несколько десятков лет, имеют большую популярность и очень распространены в Европе благодаря высокой эффективности. Климат регионов России предоставляет широкие возможности для применения данной системы.

Free cooling является одним из лучших решением по энергоэффективности для систем кондиционирования воздуха. Чиллер с функцией естественного охлаждения позволяет с минимальными эксплуатационными затратами использовать охлаждающую способность наружного воздуха без использования компрессора (основного потребителя электрической энергии).

ДИАПАЗОН ПРОИЗВОДИТЕЛЬНОСТИ ЧИЛЛЕРОВ LUC-RAK.E/FC

- Холодопроизводительность от 45 до 1688 кВт
- Холодопроизводительность Free cooling от 37 до 1000 кВт

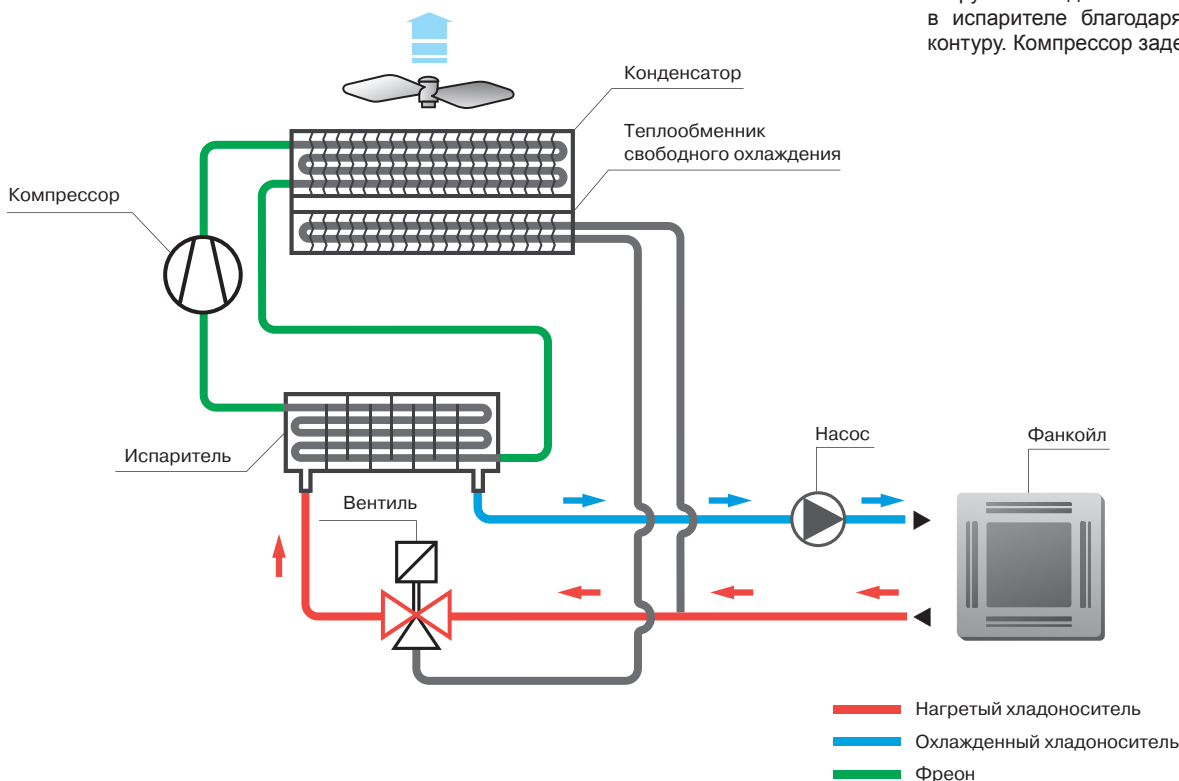


Технологически функция фрикулинга осуществляется с помощью дополнительного теплообменника и 3-ходового вентиля, установленных в корпусе холодильной машины. Теплообменник естественного охлаждения моноблочной холодильной машины LUC-RAK.E/FC выполнен из медных трубок в виде змеевика, встроенного в алюминиевое оребрение воздушного конденсатора. Система контроля согласно заданным настройкам управляет 3-ходовым вентилем, перенаправляя поток хладоносителя полностью либо частично на теплообменник фрикулинга, где он охлаждается наружным холодным воздухом.

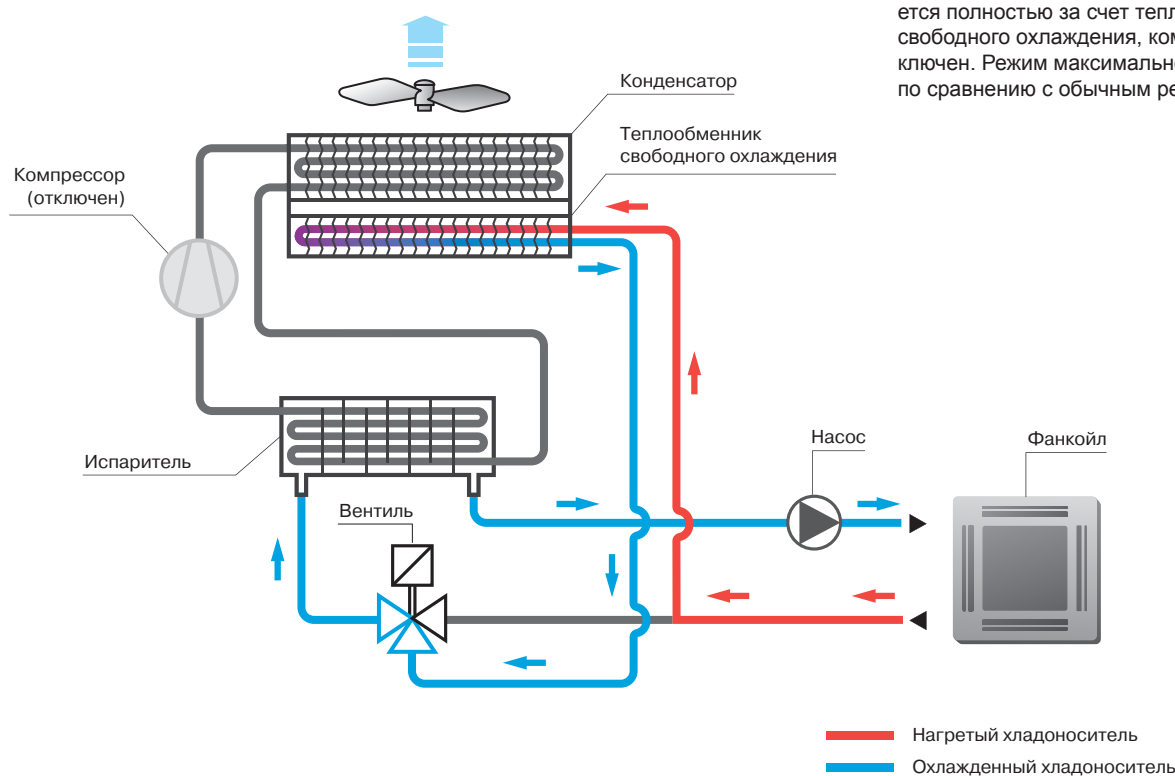
Чиллеры LESSAR с функцией Free cooling являются современным типом оборудования и могут использоваться в проектах различной степени сложности, где требуется энергоэффективное решение задачи кондиционирования.

СХЕМА СИСТЕМЫ ЕСТЕСТВЕННОГО ОХЛАЖДЕНИЯ МОНОБЛОЧНОГО ЧИЛЛЕРА LUC-RAK.E/FC (FREE COOLING)

Стандартный режим.
Компрессор работает в режиме полной нагрузки. Хладагент охлаждается в испарителе благодаря фреоновому контуру. Компрессор задействован.



Режим естественного охлаждения (Free cooling)
Охлаждение хладагента осуществляется полностью за счет теплообменника свободного охлаждения, компрессор выключен. Режим максимальной экономии по сравнению с обычным режимом.



ФАНКОИЛЫ

ЧИЛЛЕРЫ

ККБ

КРЫШНЫЕ
КОНДИЦИОНЕРЫ

ПРЕЦИЗИОННЫЕ
КОНДИЦИОНЕРЫ

ТЕПЛООБМЕННЫЕ
АППАРАТЫ

СПРАВОЧНАЯ
ИНФОРМАЦИЯ

ЧИЛЛЕРЫ LUC-RAK.E/FC...17 C2—160 C4

МОНОБЛОЧНЫЕ С ВОЗДУШНЫМ КОНДЕНСАТОРОМ
СО СПИРАЛЬНЫМИ КОМПРЕССОРАМИ С СИСТЕМОЙ FREE COOLING



R410A



FREE
COOLING



НАЛИЧИЕ ГИДРОМОДУЛЯ

- B** Без гидромодуля
- I** Со встроенным гидромодулем

ШУМОВЫЕ ХАРАКТЕРИСТИКИ

- ST** Стандартная модель

КОНСТРУКТИВНОЕ ИСПОЛНЕНИЕ

- AS** Стандартное

Корпус

Основание выполнено из окрашенной оцинкованной стали. Панели снаружи покрыты пластиковой (PVC) пленкой, смонтированы на алюминиевых профилях и обеспечивают устойчивость к атмосферным воздействиям.

Водяной теплообменник

Пластинчатый испаритель изготовлен из стали AISI 316 с дифференциальным реле давления. Снаружи покрыт тепловой изоляцией.

Компрессор

Компрессор герметичный спирального типа с внутренней термозащитой. Поставляется заправленный маслом и с антивибрационными вставками.

Воздушный конденсатор

Изготовлен из медных трубок с алюминиевым оребрением.

Осевой вентилятор

Осевой вентилятор с защитной решеткой непосредственно связан с электродвигателем со степенью защиты IP54 с внутренней термозащитой; аэродинамика корпуса и форма лопасти крыльчатки снижают уровень шума. Низкоскоростной.

Водяной контур (со встроенным гидромодулем)

Включает в себя автоматический заправочный клапан с манометром, бак-аккумулятор, предохранительный клапан, расширительный бак, водяной насос.

Блок управления

Соответствует стандартам IEC 204-1/EN60204-1, укомплектован контакторами, защитой всех компонентов и блокировкой работы при открытой дверце щита.

Контроллер

Управляет производительностью блока по расписанию и проверяет систему защиты. Имеет возможность подключения к BMS.

Фреоновый контур

Состоит из фильтра-осушителя, смотрового стекла с индикатором влажности, соленоидного вентиля, терморегулирующего вентиля с внешним уравниванием, за-

порного вентиля на жидкостной линии, реле защиты от высокого и низкого давления фреона, датчика высокого давления фреона, дифференциального обратного клапана, регулятора давления конденсации.

Контур свободного охлаждения

Состоит из теплообменника свободного охлаждения, изготовленного из медных трубок в виде змеевика, встроенного в алюминиевое оребрение воздушного конденсатора, модулирующего 3-ходового вентиля, системы управления, интегрированной в микропроцессор.

Диапазон работы

Температура наружного воздуха: от -15 до $+40$ °C.
Температура наружного воздуха: от -35 до $+40$ °C (с опцией).
Температура хладагента на выходе из испарителя: от $+5$ до $+20$ °C.

Опции

- Виброопоры пружинные
- Виброопоры резиновые
- Регулятор скорости вращения вентилятора конденсатора плавный
- Реле протока электромеханическое
- Вентиль подпитки автоматический (замкнутый контур)
- Манометры высокого и низкого давления хладагента
- Реле максимального и минимального напряжения
- Реле контроля правильности чередования фаз
- Подогрев картера компрессора
- Вентили запорные компрессора
- Плата часов
- Плата сетевого протокола ModBus
- Плата сетевого протокола LonWorks
- Панель дистанционного управления с графическим дисплеем
- Разделитель воздушного потока компрессорного отсека
- Насос водяной
- Насос водяной резервный дополнительный
- Адаптация для работы при температуре наружного воздуха от -35 до $+40$ °C

Технические характеристики

Чиллер LUC-PAK.E/FC	17 C2	20 C2	24 C2	30 C2	40 C2	50 C2	60 C2	70 C2	80 C2	80 C4	100 C4	120 C4	140 C4	160 C4
---------------------	-------	-------	-------	-------	-------	-------	-------	-------	-------	-------	--------	--------	--------	--------

ИСПОЛНЕНИЕ ST

Холодопроизводительность ¹	кВт	45,2	50,9	61,8	75,8	96,5	125,7	153,3	176,3	206,9	203,8	251,3	306,6	351,9	412,1
Потребляемая мощность ¹	кВт	15,6	18,6	23,6	28,5	39,1	45,1	55,7	66,8	75,9	71,9	90,1	111,4	133,6	151,8
Хладагент		R410A													
Расход воды ¹	м³/ч	8,5	9,6	11,6	14,3	18,2	23,7	28,9	33,2	39	38,4	47,3	57,7	66,2	77,6
Гидравлическое сопротивление испарителя ¹	кПа	49,7	41,6	46,4	47,8	57,2	44,7	49,4	52,5	46,3	41,7	46,2	47,8	49,3	53,9
Расход воздуха	м³/ч	16 400	16 400	21 150	24 600	31 700	45 150	52 350	52 350	52 350	65 400	90 300	104 700	104 700	104 700
Уровень звукового давления ST ³	дБ(А)	68	68	70	70	71	73	72	72	72	73	75	75	75	75
Холодопроизводительность в режиме Free cooling ²	кВт	37,9	39,2	46,4	60,4	67,1	99,9	113,6	131,4	153,3	137,8	199,5	224,7	261,5	306,3
Тип компрессора		Спиральный													
Количество компрессоров	шт.	2	2	2	2	2	2	2	2	2	4	4	4	4	4
Количество фреоновых контуров	шт.	2	2	2	2	2	2	2	2	2	2	2	2	2	2
Количество ступеней регулирования холодопроизводительности	шт.	2	2	2	2	2	2	2	2	2	4	4	4	4	4
Тип вентилятора		Осевой													
Количество вентиляторов	шт.	2	2	2	3	3	4	3	3	3	4	8	6	6	6
Потребляемая мощность вентиляторов	кВт	1,3	1,3	2,1	2,0	3,2	4,2	6,0	6,0	6,0	8,0	8,4	12,0	12,0	12,0
Электропитание	ф./В/Гц	3 / 380 / 50													
Максимальный ток (без насоса)	А	49	49	58	65	75	82	95	105	120	114	127	138	160	182
Пусковой ток (без насоса)	А	106	106	127	131	215	266	315	340	385	334	375	385	420	443

ИСПОЛНЕНИЕ СО ВСТРОЕННЫМ ГИДРОМОДУЛЕМ

Тип насоса		Центробежный													
Потребляемая мощность насоса	кВт	1,1	1,5	1,5	2,2	2,2	2,2	2,2	2,2	3,0	3,0	3,0	3,0	3,0	3,0
Емкость водяного бака	л	220	220	220	300	300	500	500	500	500	500	500	500	500	500

ГАБАРИТНЫЕ РАЗМЕРЫ И МАССА

Длина (L)	мм	2200	2200	2200	3000	3000	3800	3800	3800	3800	4200	5300	5300	5300	5300
Ширина (P)	мм	1350	1350	1350	1350	1350	1500	1500	1500	1500	2300	2300	2300	2300	2300
Высота (H)	мм	1840	1840	1840	1840	1840	2135	2135	2135	2135	2230	2135	2135	2135	2135
Масса	кг	700	750	800	920	1000	1350	1400	1450	1500	2400	3350	3400	3450	3500

ГАБАРИТНЫЕ РАЗМЕРЫ И МАССА — СО ВСТРОЕННЫМ ГИДРОМОДУЛЕМ

Длина (L)	мм	3000	3000	3000	3800	3800	4600	4600	4600	4600	4200	5300	5300	5300	5300
Ширина (P)	мм	1350	1350	1350	1500	1500	1500	1500	1500	1500	2300	2300	2300	2300	2300
Высота (H)	мм	1840	1840	1840	1840	1840	2135	2135	2135	2135	2230	2135	2135	2135	2135
Масса	кг	850	900	950	1350	1400	1750	1800	1850	1900	2600	3650	3700	3750	3800

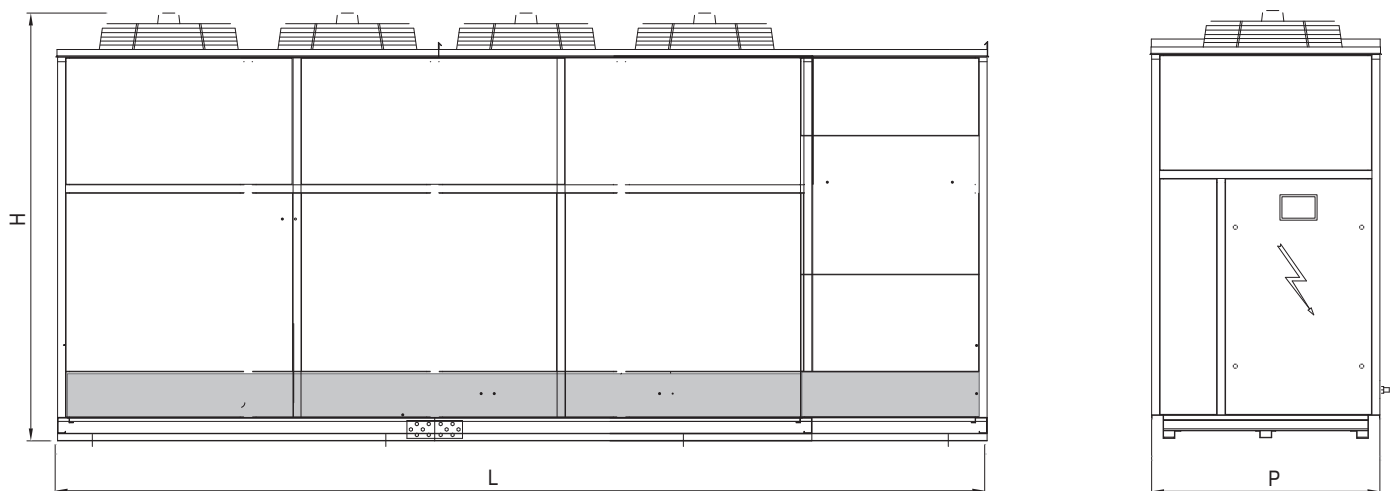
Примечания

¹ Температура 30% этиленгликоля на входе/выходе испарителя 12/7 °С; температура наружного воздуха 35 °С.

² Температура наружного воздуха 3 °С; температура 30% этиленгликоля на входе 15 °С.

³ Данные получены замером на расстоянии 1 метра на открытом пространстве.

Технические данные о насосах относятся к чиллерам со встроенным гидромодулем.



ЧИЛЛЕРЫ LUC-RAK.E/FC...80 2V—280 2V

МОНОБЛОЧНЫЕ С ВОЗДУШНЫМ КОНДЕНСАТОРОМ
С ВИНТОВЫМИ КОМПРЕССОРАМИ С СИСТЕМОЙ FREE COOLING



R134a



FREE
COOLING



НАЛИЧИЕ ГИДРОМОДУЛЯ

B Без гидро модуля

ШУМОВЫЕ ХАРАКТЕРИСТИКИ

ST Стандартная модель

КОНСТРУКТИВНОЕ ИСПОЛНЕНИЕ

AS Стандартное

Корпус

Основание выполнено из окрашенной оцинкованной стали. Панели снаружи покрыты пластиковой (PVC) пленкой, смонтированы на алюминиевых профилях и обеспечивают устойчивость к атмосферным воздействиям.

Компрессор

Компрессор полугерметичный винтового типа, укомплектован термозащитой электродвигателя и запорным вентилем на линии нагнетания. Тип подключения звезда или треугольник.

Воздушный конденсатор

Изготовлен из медных трубок с алюминиевым оребрением.

Осевой вентилятор

Осевой вентилятор с защитной решеткой непосредственно связан с электродвигателем со степенью защиты IP54 с внутренней термозащитой; аэродинамика корпуса и форма лопасти крыльчатки снижают уровень шума. Низкоскоростной.

Водяной теплообменник

Водяной кожухотрубный испаритель с тепловой изоляцией.

Блок управления

Соответствует стандартам IEC 204-1/EN60204-1, укомплектован контакторами, защитой всех компонентов и блокировкой работы при открытой дверце щита.

Контроллер

Управляет производительностью блока по расписанию и проверяет систему защиты. Имеет возможность подключения к BMS.

Фреоновый контур

Включает в себя фильтр-осушитель, смотровое стекло с индикатором влажности, соленоидный вентиль, электронный расширительный вентиль, многоходовой вентиль на жидкостной линии, реле защиты линий от высокого и низкого давления фреона, датчик высокого давления

фреона, дифференциальный обратный клапан, регулятор давления конденсации.

Контур свободного охлаждения

Включает в себя теплообменник свободного охлаждения изготовлен из медных трубок в виде змеевика, встроен в алюминиевое оребрение воздушного конденсатора, модулирующий трехходовой вентиль. Система управления интегрирована в микропроцессор.

Диапазон работы

Температура наружного воздуха: от -15 до $+40$ °C.

Температура наружного воздуха: от -35 до $+40$ °C (с опцией).

Температура хладагента на выходе из испарителя: от $+5$ до $+20$ °C.

Опции

- Виброопоры пружинные
- Подогрев картера компрессора
- Вентиль запорный на всасывании в компрессор
- Панель дистанционного управления с графическим дисплеем
- Реле контроля правильности чередования фаз
- Реле максимального и минимального напряжения
- Плата часов
- Плата сетевого протокола ModBus
- Плата сетевого протокола LonWorks
- Реле протока электромеханическое
- Манометры высокого и низкого давления хладагента
- Насос водяной
- Разделитель воздушного потока компрессорного отсека
- Регулятор скорости вращения вентилятора конденсатора плавный
- Адаптация для работы при температуре наружного воздуха от -35 до $+40$ °C

Технические характеристики

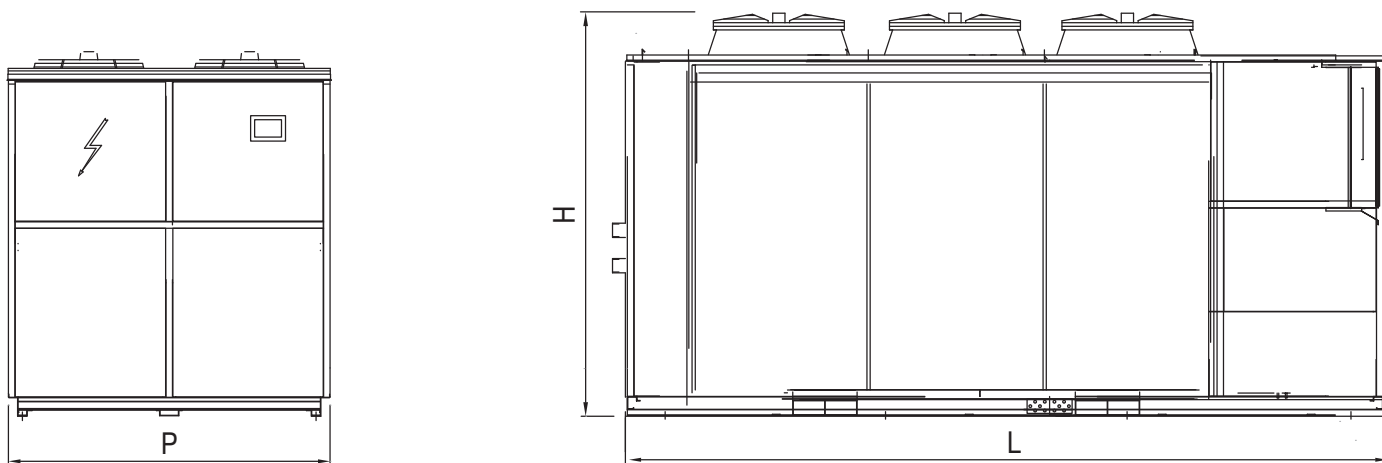
Чиллер LUC-RAK.E/FC		80 2V	100 2V	120 2V	140 2V	160 2V	180 2V	200 2V	220 2V	250 2V	280 2V
ИСПОЛНЕНИЕ ST											
Холодопроизводительность ¹	кВт	96,8	135,8	177,5	192,3	238,7	266,2	306,3	433,3	479,6	555,6
Потребляемая мощность ¹	кВт	39,2	51,7	69,7	76,9	87,5	102,5	113,3	148,6	181,2	219,5
Хладагент		R134a									
Расход воды ¹	м ³ /ч	18,2	25,6	33,4	36,2	44,9	50,1	57,7	81,6	90,3	104,6
Гидравлическое сопротивление испарителя ¹	кПа	69,1	61,5	73,8	67,8	63,1	60,0	64,6	61,6	57,0	63,2
Расход воздуха	м ³ /ч	31 700	45 150	50 100	52 500	64 000	72 500	72 500	144 000	144 000	136 000
Уровень звукового давления ST ³	дБ(А)	70	73	72	74	71	73	73	75	75	75
Холодопроизводительность в режиме Free Cooling ²	кВт	67,1	101,7	112,5	120,9	166,0	182,8	190,2	311,1	324,8	326,8
Тип компрессора		Винтовой									
Количество компрессоров	шт.	2	2	2	2	2	2	2	2	2	2
Количество фреоновых контуров	шт.	2	2	2	2	2	2	2	2	2	2
Количество ступеней регулирования холодопроизводительности	шт.	6	6	6	6	6	6	6	6	6	6
Тип вентилятора		Осевой									
Количество вентиляторов	шт.	3	4	3	5	4	5	5	8	8	8
Потребляемая мощность вентиляторов	кВт	3,2	4,2	6,0	5,3	8,0	10,0	10,0	16,0	16,0	16,0
Электропитание	ф./В/Гц	3 / 380 / 50									
Максимальный ток (без насоса)	А	154	195	218	249	287	336	384	420	453	474
Пусковой ток (без насоса)	А	230	295	427	501	559	599	661	756	799	832
ГАБАРИТНЫЕ РАЗМЕРЫ И МАССА											
Длина (L)	мм	3000	3800	3800	5000	5000	5000	5000	7100	7100	7100
Ширина (P)	мм	1350	1500	1500	1500	1500	1500	1500	2300	2300	2300
Высота (H)	мм	1840	2135	2230	2200	2300	2300	2300	2500	2500	2500
Масса	кг	2290	2460	2540	3700	3800	3900	4000	5500	5750	6000

Примечания

¹ Температура 30% этиленгликоля на входе/выходе испарителя 12/7 °С; температура наружного воздуха 35 °С.

² Температура наружного воздуха 3 °С; температура 30% этиленгликоля на входе 15 °С.

³ Данные получены замером на расстоянии 1 метра на открытом пространстве.



ЧИЛЛЕРЫ LUC-RAK.E/FC...320 2V—960 4V

МОНОБЛОЧНЫЕ С ВОЗДУШНЫМ КОНДЕНСАТОРОМ С ВИНТОВЫМИ КОМПРЕССОРАМИ С СИСТЕМОЙ FREE COOLING



R134a



FREE
COOLING



НАЛИЧИЕ ГИДРОМОДУЛЯ

B Без гидро модуля

РЕЖИМ РАБОТЫ

FC С функцией Free cooling
(свободное охлаждение)

ШУМОВЫЕ ХАРАКТЕРИСТИКИ

SR Стандартная модель

LR Низкошумная модель

КОНСТРУКТИВНОЕ ИСПОЛНЕНИЕ

AS Стандартное

Корпус

Основание выполнено на самонесущем металлическом каркасе, окрашенном эпоксидной порошковой краской, специально наносимой для наружной установки.

Водяной теплообменник

Водяной кожухотрубный испаритель покрыт тепловой изоляцией (медные трубы в стальном кожухе).

Воздушный теплообменник

Теплообменник конденсатора изготовлен из медных труб с алюминиевым оребрением.

Воздушный теплообменник свободного охлаждения

Теплообменник изготовлен из медных труб с алюминиевым оребрением. В верхней части коллекторов предусмотрены воздухоотводчики, а в нижней части коллекторов установлены краны для слива жидкости.

Вентиляторы

Осевые вентиляторы с крыльчаткой непосредственно крепятся к двигателю. На каждый вентилятор установлена защитная сетка из окрашенной оцинкованной стали. Опционально доступны ЕС-вентиляторы.

Фреоновый контур

Контур выполнен из медных труб и включает в себя: запорный вентиль на жидкостной линии, соленоидный вентиль, фильтр-осушитель со сменной вставкой, индикатор наличия влаги, электронный расширительный вентиль, клапаны Шредера для заправки и слива хладагента.

Страна низкого давления изолирована материалом для защиты от появления конденсата.

Компрессор

Компрессор полугерметичный винтового типа, укомплектован термозащитой электродвигателя, запорными вентилями на стороне нагнетания и на стороне всасывания.

Блок управления

Стальной щит со степенью защиты IP54.

Цепь питания рассчитана на 3 ф./400 В/50 Гц и оснащена плавкими предохранителями.

Система управления питается 1 ф./230 В/50 Гц и включает в себя все необходимые устройства управления.

Контроллер

Микроконтроллер MicroSmart управляет производительностью блока и системой защиты. Позволяет осуществлять ротацию компрессоров. Имеет возможность подключения к BMS (опция). Управление и ввод параметров осуществляется через панель управления.

Диапазон работы

Температура наружного воздуха: от –10 до +40 °С.

Температура хладагента на выходе из испарителя: от –8 до +18 °С.

Опции в стандартной комплектации

- Подогрев картера компрессора
- Реле высокого давления хладагента
- Датчик высокого давления хладагента
- Датчик низкого давления хладагента
- Манометры цифровые высокого и низкого давления хладагента
- Датчик температуры (защита испарителя от обмерзания)
- Реле протока
- Регулятор скорости вращения вентиляторов
- Выключатель главный
- Реле тепловое вентилятора
- «Сухие» контакты сигнализации о включении/выключении компрессоров
- «Сухие» контакты для общей аварийной ситуации
- Возможность удаленного вкл./выкл.
- Контроллер
- Автоматическая очередность работы компрессоров
- Нагреватель электрический против образования конденсата в эл. щите
- Розетка 1 ф./230 В/50 Гц в электрическом щите
- Конвертер Ethernet TCP/IP, GSM

Технические характеристики

Чиллер LUC-RAK.E/FC		320 2V	360 2V	420 2V	480 2V	480 3V	540 3V
ИСПОЛНЕНИЕ SR							
Холодопроизводительность ¹	кВт	628,6	715,8	831,0	900,8	926,1	1073,7
Номинальная потребляемая мощность	кВт	230,4	278,8	305,8	339,0	351,6	418,2
Хладагент		R134a					
Уровень шума ²	дБ(А)	67	67	67	69	69	69
Количество компрессоров	шт.	2	2	2	2	3	3
Количество фреоновых контуров	шт.	2	2	2	2	3	3
Напряжение цепи питания	ф./В/Гц	3/400/50					
ГАБАРИТНЫЕ РАЗМЕРЫ И ВЕС — СТАНДАРТНОЕ ИСПОЛНЕНИЕ							
Длина со шкафом	мм	6610	6610	8710	8710	9760	9760
Ширина	мм	2250	2250	2250	2250	2250	2250
Высота	мм	2790	2790	2790	2790	2790	2790
Масса (сухая)	кг	8120	8160	10 030	9840	12 060	12 090
Масса (рабочая)	кг	8517	8551	10 623	10 261	12 669	12 699

Чиллер LUC-RAK.E/FC		630 3V	720 3V	900 3V	640 4V	720 4V	840 4V	960 4V
ИСПОЛНЕНИЕ SR								
Холодопроизводительность ¹	кВт	1186,8	1266,3	1342,5	1268,4	1431,6	1582,4	1688,4
Номинальная потребляемая мощность	кВт	471,6	534,3	511,2	456,8	557,6	628,8	712,4
Хладагент		R134a						
Уровень шума ²	дБ(А)	69	71	75	70	70	70	72
Количество компрессоров	шт.	3	3	3	4	4	4	4
Количество фреоновых контуров		3	3	3	4	4	4	4
Напряжение цепи питания	ф./В/Гц	3/400/50						
ГАБАРИТНЫЕ РАЗМЕРЫ И ВЕС — СТАНДАРТНОЕ ИСПОЛНЕНИЕ								
Длина со шкафом	мм	9760	9760	12910	12910	12910	12910	12910
Ширина	мм	2250	2250	2250	2250	2250	2250	2250
Высота	мм	2790	2790	2790	2790	2790	2790	2790
Масса (сухая)	кг	12 320	12 460	14 640	15 980	16 030	16 370	16 560
Масса (рабочая)	кг	12 921	13 050	15 298	16 763	16 813	17 137	17 313

Примечания

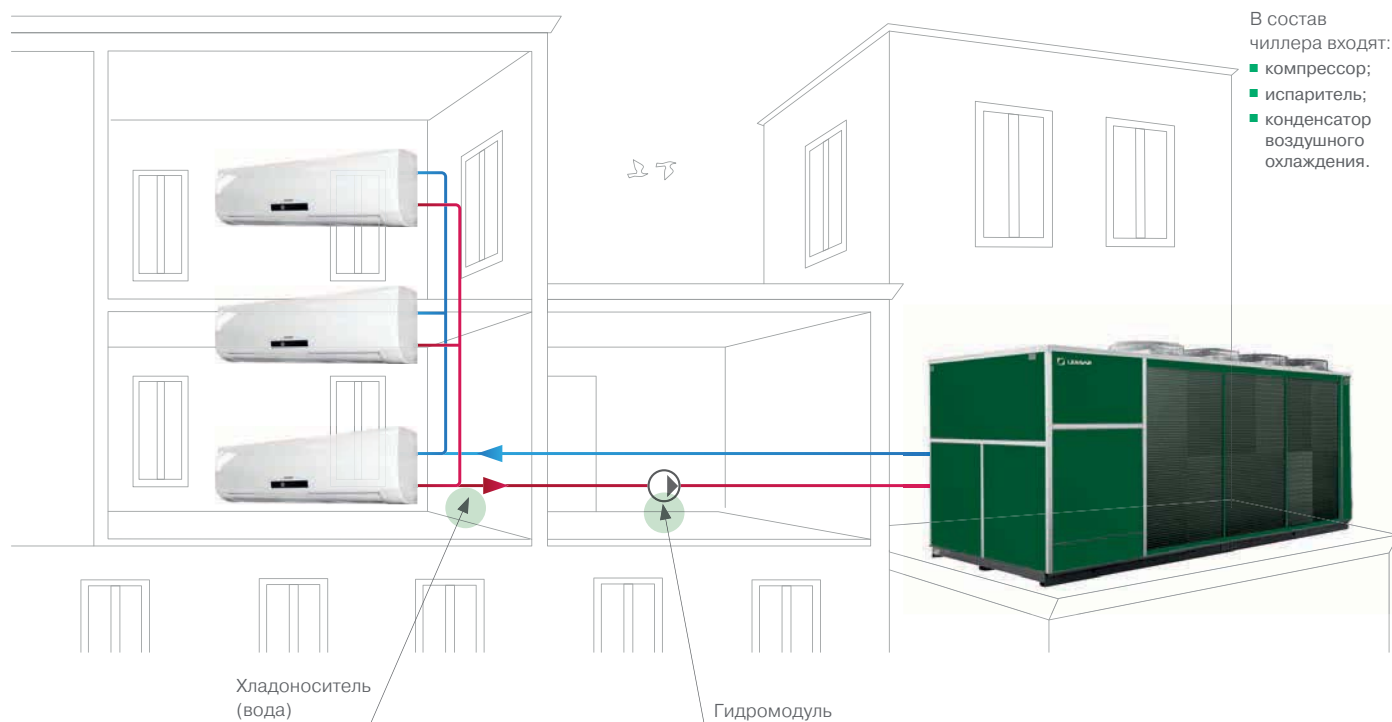
- ¹ Температура наружного воздуха 35°C; температура воды на входе/выходе испарителя 12/6 °C.
² Данные получены замером на расстоянии 10 м на открытом пространстве.

Опции на заказ

- Защитная решетка конденсатора
- Ресивер
- Нагреватель электрический предупреждения обмерзания испарителя
- Устройство плавного пуска компрессора (включая разгруженный пуск)
- Панель дистанционного управления с графическим дисплеем
- Виброопоры резиновые
- Виброопоры пружинные
- Деревянная упаковка
- Рекуперация тепла
- Низкошумная версия
- Бак для гидромодуля (включая вентили подпитки и дренажа)
- Насос (включая вентили запорные, бак расширительный и предохранительный клапан)
- Насос резервный с клапаном обратным
- Испаритель специального исполнения
- Антивибрационная вставка на нагнетании
- Антивибрационная вставка на всасывании
- Тепловой насос (включая отделитель жидкости на всасывании, ресивер, клапан 4-ходовой)
- Байпасирование горячим газом для регулирования холодопроизводительности компрессоров
- Термостат для электронагревателя масла в картере компрессора
- Вентиляция в электрораспределительном щите
- Адиабатическая система охлаждения
- Плата сетевого протокола ModBus/Lonworks/Danbus
- Программное обеспечение для дистанционного управления
- «Сухие» контакты для внешнего включения/выключения каждого компрессора
- Инвертор для каждого компрессора
- Двойная уставка
- Внешнее задание уставки температуры с помощью аналогового сигнала (4...20 мА)
- Графический сенсорный дисплей
- Рама из нержавеющей стали (AISI 304)
- Фильтр воды
- Сепаратор масляный на стороне нагнетания
- Экономайзер
- Управление ведущий/ведомый
- Кнопка аварийного останова
- Реле контроля фаз

Чиллеры моноблочные с воздушным охлаждением конденсатора

ПРИНЦИПИАЛЬНАЯ СХЕМА РАБОТЫ



Чиллер с воздушным конденсатором представляет собой моноблочную холодильную машину, к которой подключаются только трубопроводы хладоносителя и электропитание.

Чиллеры LESSAR с воздухоохлаждаемым конденсатором предназначены как для охлаждения воды, так и для охлаждения водогликолевых смесей различной концентрации. Установки спроектированы для размещения на техническом этаже (чиллеры LUC-RAK.C) или снаружи, на кровле, на специально организованной площадке (чиллеры LUC-RAK.E).

Холодильные машины собраны на основе несущей конструкции, на которой монтируются испаритель, конденсатор, электрический щит и компрессоры. Такая компоновка обеспечивает равномерное распределение массы и простое обслуживание.

Преимущество моноблочной системы в быстрой и простом монтаже: для монтажа необходимо

подвести только трубопроводы с хладоносителем и подключиться к насосной станции, а в случае чиллера со встроенным гидро модулем агрегат уже готов к подключению к потребителям.

В чиллерах используются высокоэффективные испарители: для небольших моделей это пластинчатые теплообменники или испарители типа «NoFrost», для моделей большей мощности — кожухотрубные испарители.

Управление чиллера осуществляется микроконтроллером, который отображает текущие параметры, ведет регистрацию ошибок, позволяет регулировать холодопроизводительность.

Испаритель опционально может быть оснащен электронным расширительным вентилем для увеличения эффективности системы при любых рабочих условиях и достижения оптимального сезонного расхода электроэнергии.

ПРЕИМУЩЕСТВА ЧИЛЛЕРОВ С ВОЗДУШНЫМ ОХЛАЖДЕНИЕМ КОНДЕНСАТОРА LUC-RAK.E

- Компактная конструкция в едином корпусе.
- Широкий диапазон холодопроизводительности (широкий модельный ряд) и рабочих температур.
- Относительная простота монтажа.
- Большой выбор опций.
- При разработке и сборке чиллеров применяются комплектующие ведущих мировых производителей.
- В качестве холодильного агента используются озонобезопасные хладагенты R134a, R410A.
- Современные технологии, применяемые при производстве холодильных машин LESSAR, позволили значительно сократить уровень шума в сравнении с предшествующими аналогами.
- Все компоненты имеют удобный доступ для ремонта.
- Удобные для пользователя системы управления.
- Возможность интеграции с BMS .
- Агрегаты полностью собираются на заводе, где проходят испытания на плотность и герметичность, и полностью готовы к монтажу на объекте.

Чиллеры приходят опрессованные, заправленные хладагентом и маслом.

Данный тип чиллеров может работать как только на холод, так и в режиме теплового насоса (PC), с частичной и полной рекуперацией тепла (подбирается по запросу), также возможна работа в зимний период в режиме Free cooling (FC).

Контур Free cooling организован за счет использования дополнительного теплообменника, 3-ходового модулируемого клапана, системы управления чиллером.

Возможно исполнение чиллеров со встроенным гидромодулем.

При наличии особых требований по шуму, предъявляемых к объектам, расположенным внутри или вблизи жилых зданий, в модельном ряде моноблочных чиллеров с воздушным охлаждением конденсатора представлены модели с пониженным уровнем шума (версия L).

ЧИЛЛЕРЫ LUC-RAK.E...01 C1m-15 C1

МОНОБЛОЧНЫЕ С ВОЗДУШНЫМ КОНДЕНСАТОРОМ
СО СПИРАЛЬНЫМ КОМПРЕССОРОМ



R410A



НАЛИЧИЕ ГИДРОМОДУЛЯ

- B** Без гидромодуля
- I** Со встроенным гидромодулем

ШУМОВЫЕ ХАРАКТЕРИСТИКИ

- ST** Стандартная модель
- LN** Низкошумная модель

КОНСТРУКТИВНОЕ ИСПОЛНЕНИЕ

- AS** Стандартное

Корпус

Основание выполнено из окрашенной оцинкованной стали. Панели, изготовленные из оцинкованной стали, снаружи покрыты пластиковой (PVC) пленкой, смонтированы на алюминиевых профилях и обеспечивают устойчивость к атмосферным воздействиям.

Компрессор

Компрессор герметичный спирального типа с внутренней термозащитой. Поставляется заправленным маслом и с антивибрационными вставками.

Водяной теплообменник

Стандартное исполнение: пластинчатый испаритель, изготовленный из стали AISI 316, с дифференциальным реле давления. Снаружи покрыт тепловой изоляцией.

Воздушный теплообменник

Изготовлен из медных трубок с алюминиевым оребрением.

Фреоновый контур

Состоит из фильтра-осушителя, смотрового стекла с индикатором влажности, соленоидного вентиля, ТРВ, запорного вентиля на жидкостной линии, реле защиты от высокого и низкого давления фреона.

Вентилятор осевой

Вентилятор осевой низкоскоростной с защитной решеткой непосредственно связан с электродвигателем со степенью защиты IP54 с внутренней термозащитой; аэродинамика корпуса и форма лопасти крыльчатки снижают уровень шума.

Блок управления

Соответствует стандартам IEC 204-1/EN60204-1, укомплектован контакторами, защитой всех компонентов и блокировкой работы при открытой дверце шкафа.

Контроллер

Управляет производительностью блока по расписанию и проверяет систему защиты. Имеет возможность подключения к BMS.

Водяной контур (со встроенным гидромодулем)

Состоит из автоматического заправочного вентиля с манометром, бака для воды, предохранительного клапана, расширительного бака, водяного насоса.

Диапазон работы

Температура наружного воздуха: от +10 до +40 °С.
Температура наружного воздуха: от -15 до +40 °С (с опцией плавного регулирования скорости вращения вентиляторов).
Температура хладагента на выходе из испарителя: от +5 до +20 °С.

Опции

- Виброопоры резиновые
- Регулятор скорости вращения вентилятора конденсатора плавный
- Регулятор вентиляторов вкл./выкл. (до +10 °С)
- Подогрев картера компрессора
- Вентили запорные компрессора
- Панель дистанционного управления с графическим дисплеем
- Плата часов
- Плата сетевого протокола ModBus
- Реле контроля правильного чередования фаз
- Нагреватель электрический предупреждения обмерзания (только в стандартном исполнении)
- Манометры высокого и низкого давления хладагента
- Реле протока электромеханическое
- Насосная группа, 1 насос
- Вентиль подпитки автоматический (замкнутый контур)
- Разделитель воздушного потока компрессорного отсека
- Защитная решетка теплообменника
- Испаритель NOFROST



Технические характеристики

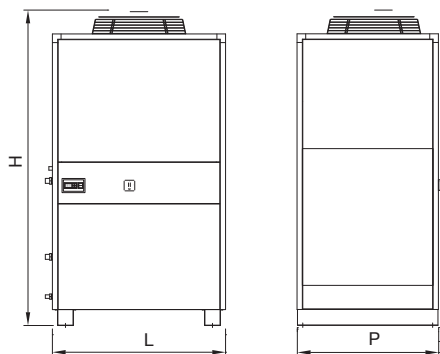
Чиллер LUC-RAK.E		01 C1m	02 C1m	01 C1t	02 C1t	03 C1	05 C1	08 C1	09 C1	10 C1	12 C1	15 C1	
ИСПОЛНЕНИЕ ST													
Холодопроизводительность ¹	кВт	5,8	8,0	5,8	8,0	12,7	16,8	19,3	23,1	27,1	33,0	40,2	
Потребляемая мощность ¹	кВт	2,2	3,0	2,2	3,0	4,4	5,9	6,7	8,0	9,0	11,4	13,9	
Хладагент		R410A											
Расход воды в испарителе ¹	м ³ /ч	1,0	1,4	1	1,4	2,2	2,9	3,3	4,0	4,6	5,7	6,9	
Гидравлическое сопротивление испарителя ¹	кПа	28,7	32,8	25,8	29,9	35,4	29,7	35,2	26,6	30,4	34,6	29,2	
Расход воздуха	м ³ /ч	2600	3650	2600	3650	5300	5700	5700	9800	12 700	12 000	16 300	
Уровень звукового давления ST ²	дБ(А)	55	58	55	58	55	58	59	65	65	65	67	
ИСПОЛНЕНИЕ LN													
Холодопроизводительность ¹	кВт	5,6	7,8	5,6	7,8	12,4	16,4	18,7	22,5	26,4	32,1	39,2	
Потребляемая мощность ¹	кВт	2,3	3,2	2,3	3,2	4,5	6,2	7,0	8,4	9,4	11,9	14,5	
Хладагент		R410A											
Расход воды в испарителе ¹	м ³ /ч	1,0	1,3	1,0	1,3	2,1	2,8	3,2	3,9	4,5	5,5	6,7	
Гидравлическое сопротивление испарителя ¹	кПа	27,4	31,3	24,6	28,5	33,8	28,4	33,4	25,3	29,0	33,0	27,9	
Расход воздуха	м ³ /ч	2400	3400	2400	3400	4800	5200	5200	8900	11 700	11 000	15 000	
Уровень звукового давления LN ²	дБ(А)	52	56	52	56	53	55	57	62	63	63	66	
Тип компрессора		Спиральный											
Количество компрессоров	шт.	1	1	1	1	1	1	1	1	1	1	1	
Количество фреоновых контуров	шт.	1	1	1	1	1	1	1	1	1	1	1	
Количество ступеней регулирования холодопроизводительности	шт.	1	1	1	1	1	1	1	1	1	1	1	
Тип вентилятора		Осевой											
Количество вентиляторов	шт.	1	1	1	1	1	1	1	1	1	1	1	
Потребляемая мощность вентиляторов	кВт	0,12	0,20	0,12	0,20	0,33	0,63	0,63	0,65	1,0	1,0	2,0	
Электропитание	ф./В/Гц	1 / 230 / 50						3 / 380 / 50					
Максимальный ток (без насоса)	А	14,7	16,5	4,6	7,3	10,8	13,8	16,3	21,3	24,5	29,5	34,7	
Пусковой ток (без насоса)	А	88,0	96,0	24,4	46,3	50,8	47,8	102,3	124,3	129,5	169,5	200,7	
ИСПОЛНЕНИЕ СО ВСТРОЕННЫМ ГИДРОМОДУЛЕМ													
Тип насоса		Центробежный											
Потребляемая мощность насоса	кВт	0,4	0,4	0,4	0,4	0,4	0,4	0,4	0,4	0,4	0,6	0,6	
Емкость водяного бака	л	27	27	27	27	65	65	65	160	160	160	160	
ГАБАРИТНЫЕ РАЗМЕРЫ И МАССА													
Длина (L)	мм	830	830	830	830	980	980	980	1280	1280	1280	1280	
Ширина (P)	мм	650	650	650	650	800	800	800	990	990	990	990	
Высота (H)	мм	1320	1320	1320	1320	1785	1785	1785	2055	2075	2075	2075	
Масса	кг	155	170	155	170	250	270	285	470	495	500	520	
ГАБАРИТНЫЕ РАЗМЕРЫ И МАССА — СО ВСТРОЕННЫМ ГИДРОМОДУЛЕМ													
Длина (L)	мм	830	830	830	830	980	980	980	1280	1280	1280	1280	
Ширина (P)	мм	650	650	650	650	800	800	800	990	990	990	990	
Высота (H)	мм	1320	1320	1320	1320	1785	1785	1785	2055	2075	2075	2075	
Масса	кг	170	190	170	190	280	300	315	520	550	560	575	

Примечания

¹ Температура воды на входе/выходе испарителя 12/7 °С; температура наружного воздуха 35 °С.

² Данные получены замером на расстоянии 1 метра на открытом пространстве.

Технические данные о насосах относятся к чиллерам со встроенным гидромодулем.



ЧИЛЛЕРЫ LUC-RAK.E... 15 C2–80 C2

МОНОБЛОЧНЫЕ С ВОЗДУШНЫМ КОНДЕНСАТОРОМ
СО СПИРАЛЬНЫМИ КОМПРЕССОРАМИ



R410A



НАЛИЧИЕ ГИДРОМОДУЛЯ

- B** Без гидромодуля
- I** Со встроенным гидромодулем

ШУМОВЫЕ ХАРАКТЕРИСТИКИ

- ST** Стандартная модель
- LN** Низкошумная модель

КОНСТРУКТИВНОЕ ИСПОЛНЕНИЕ

- AS** Стандартное

Корпус

Основание выполнено из окрашенной оцинкованной стали. Панели, изготовленные из оцинкованной стали, снаружи покрыты пластиковой (PVC) пленкой, смонтированы на алюминиевых профилях и обеспечивают устойчивость к атмосферным воздействиям.

Компрессор

Компрессор герметичный спирального типа с внутренней термозащитой. Поставляется заправленным маслом и с антивибрационными вставками.

Водяной теплообменник

Стандартное исполнение: пластинчатый испаритель, изготовленный из стали AISI 316, с дифференциальным реле давления. Снаружи покрыт тепловой изоляцией.

Воздушный теплообменник

Изготовлен из медных трубок с алюминиевым оребрением.

Фреоновый контур

Состоит из фильтра-осушителя, смотрового стекла с индикатором влажности, соленоидного вентиля, ТРВ, запорного вентиля на жидкостной линии, реле защиты от высокого и низкого давления фреона.

Вентилятор осевой

Вентилятор осевой низкоскоростной с защитной решеткой непосредственно связан с электродвигателем со степенью защиты IP54 с внутренней термозащитой; аэродинамика корпуса и форма лопасти крыльчатки снижают уровень шума.

Блок управления

Соответствует стандартам IEC 204-1/EN60204-1, укомплектован контакторами, защитой всех компонентов и блокировкой работы при открытой дверце щита.

Контроллер

Управляет производительностью блока по расписанию и проверяет систему защиты. Имеет возможность подключения к BMS.

Водяной контур (со встроенным гидромодулем)

Состоит из автоматического заправочного вентиля с манометром, бака для воды, предохранительного клапана, расширительного бака, водяного насоса.

Диапазон работы

Температура наружного воздуха: от +10 до +40 °С.

Температура наружного воздуха: от –15 до +40 °С (с опцией плавного регулирования скорости вращения вентиляторов).

Температура хладагента на выходе из испарителя: от +5 до +20 °С.

Опции

- Виброопоры пружинные
- Виброопоры резиновые
- Регулятор скорости вращения вентилятора конденсатора плавный
- Регулятор вентиляторов вкл./выкл. (до +10 °С)
- Подогрев картера компрессора
- Вентили запорные компрессора
- Панель дистанционного управления с графическим дисплеем
- Плата часов
- Плата сетевого протокола ModBus
- Реле максимального и минимального напряжения
- Реле контроля правильного чередования фаз
- Нагреватель электрический предупреждения обмерзания (только в стандартном исполнении)
- Манометры высокого и низкого давления хладагента
- Реле потока электромеханическое
- Насосная группа, 1 насос
- Насос водяной резервный дополнительный
- Вентиль подпитки автоматический (замкнутый контур)
- Разделитель воздушного потока компрессорного отсека
- Испаритель NOFROST (кроме моделей 70 C2 и 80 C2)



Технические характеристики

Чиллер LUC-RAK.E	15 C2	18 C2	20 C2	26 C2	30 C2	35 C2	40 C2	50 C2	55 C2	60 C2	70 C2	80 C2
------------------	-------	-------	-------	-------	-------	-------	-------	-------	-------	-------	-------	-------

ИСПОЛНЕНИЕ ST

Холодопроизводительность ¹	кВт	38,3	43,2	53	62	78,1	90,8	101	128	143	156	180	208
Потребляемая мощность ¹	кВт	13,4	16,8	18,6	25,0	29,2	33,0	40,2	46,6	51,6	58,0	66,4	81,2
Хладагент		R410A											
Расход воды в испарителе ¹	м ³ /ч	6,6	7,4	9,1	10,6	13,4	15,6	17,3	22,0	24,5	26,8	30,9	35,7
Гидравлическое сопротивление испарителя ¹	кПа	25,8	31,1	36,0	29,7	35,0	26,9	31,1	35,2	30,1	34,7	29,0	33,0
Расход воздуха	м ³ /ч	16 400	16 400	24 500	24 500	35 000	31 800	35 000	45 200	51 300	51 300	60 700	60 700
Уровень звукового давления ST ²	дБ(А)	67	67	68	68	70	71	72	73	74	74	75	75

ИСПОЛНЕНИЕ LN

Холодопроизводительность ¹	кВт	37,2	42,2	51,7	60,5	76,2	88,5	98,4	125,0	139,5	151,8	175,1	202,3
Потребляемая мощность ¹	кВт	14,1	17,6	19,5	26,2	30,7	34,5	42,1	48,8	54,0	60,7	69,5	85,0
Хладагент		R410A											
Расход воды в испарителе ¹	м ³ /ч	6,4	7,2	8,9	10,4	13,1	15,2	16,9	21,4	23,9	26,0	30,0	34,7
Гидравлическое сопротивление испарителя ¹	кПа	24,5	29,8	34,4	28,4	33,5	25,7	29,7	33,7	28,8	33,0	27,6	31,4
Расход воздуха	м ³ /ч	14 000	14 000	20 800	20 800	30 000	28 000	30 000	38 500	43 700	43 700	52 000	52 000
Уровень звукового давления LN ²	дБ(А)	66	66	66	66	67	68	70	70	71	72	72	72
Тип компрессора		Спиральный											
Количество компрессоров	шт.	2	2	2	2	2	2	2	2	2	2	2	2
Количество фреоновых контуров	шт.	1	1	1	1	1	1	1	2	2	2	2	2
Количество ступеней регулирования холодопроизводительности	шт.	2	2	2	2	2	2	2	2	2	2	2	2
Тип вентилятора		Осевой											
Количество вентиляторов	шт.	1	1	2	2	3	3	2	4	3	3	3	3
Потребляемая мощность вентиляторов	кВт	2,0	2,0	2,0	2,0	3,0	3,0	4,0	4,0	6,0	6,0	6,0	6,0
Электропитание	ф./В/Гц	3 / 380 / 50											
Максимальный ток (без насоса)	А	48,7	48,7	58,2	65,2	75,2	82,2	94,6	113,6	127,4	137,9	146,8	160,1
Пусковой ток (без насоса)	А	106,5	106,5	127,5	131,0	215,2	266,2	314,6	333,6	374,9	385,4	410,2	435,6

ИСПОЛНЕНИЕ СО ВСТРОЕННЫМ ГИДРОМОДУЛЕМ

Тип насоса		Центробежный											
Потребляемая мощность насоса	кВт	0,6	0,6	0,9	0,9	1,1	1,5	1,5	2,2	2,2	2,2	2,2	2,2
Емкость водяного бака	л	160	160	290	290	460	460	460	480	480	480	500	500

ГАБАРИТНЫЕ РАЗМЕРЫ И МАССА

Длина (L)	мм	1280	1280	1930	1930	2580	2580	2580	3520	3520	3520	3800	3800
Ширина (P)	мм	990	990	990	990	990	990	990	990	990	990	1150	1150
Высота (H)	мм	2075	2075	2155	2155	2155	2155	2155	2215	2215	2215	2250	2250
Масса	кг	510	560	725	770	890	980	1050	1530	1620	1640	1700	1730

ГАБАРИТНЫЕ РАЗМЕРЫ И МАССА — СО ВСТРОЕННЫМ ГИДРОМОДУЛЕМ

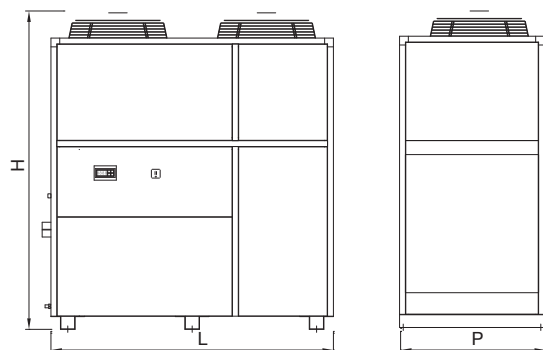
Длина (L)	мм	1280	1280	1930	1930	2580	2580	2580	3520	3520	3520	4600	4600
Ширина (P)	мм	990	990	990	990	990	990	990	990	990	990	1150	1150
Высота (H)	мм	2075	2075	2155	2155	2155	2155	2155	2215	2215	2215	2250	2250
Масса	кг	575	620	810	860	1010	1100	1170	1720	1810	1850	1880	1920

Примечания

¹ Температура воды на входе/выходе испарителя 12/7 °С; температура наружного воздуха 35 °С.

² Данные получены замером на расстоянии 1 метра на открытом пространстве.

Технические данные о насосах относятся к чиллерам со встроенным гидромодулем.



ЧИЛЛЕРЫ LUC-RAK.E...60 C4–160 C4

МОНОБЛОЧНЫЕ С ВОЗДУШНЫМ КОНДЕНСАТОРОМ
СО СПИРАЛЬНЫМИ КОМПРЕССОРАМИ



R410A



НАЛИЧИЕ ГИДРОМОДУЛЯ

- B** Без гидро модуля
- I** Со встроенным гидро модулем

ШУМОВЫЕ ХАРАКТЕРИСТИКИ

- ST** Стандартная модель
- LN** Низкошумная модель

КОНСТРУКТИВНОЕ ИСПОЛНЕНИЕ

- AS** Стандартное

Корпус

Основание выполнено из окрашенной оцинкованной стали. Панели, изготовленные из оцинкованной стали, снаружи покрыты пластиковой (PVC) пленкой, смонтированы на алюминиевых профилях и обеспечивают устойчивость к атмосферным воздействиям.

Компрессор

Компрессор герметичный спирального типа с внутренней термозащитой. Поставляется заправленным маслом и с антивибрационными вставками.

Водяной теплообменник

Водяной пластинчатый испаритель изготовлен из стали AISI 316 с дифференциальным реле давления. Снаружи покрыт тепловой изоляцией.

Воздушный теплообменник

Изготовлен из медных трубок с алюминиевым оребрением.

Фреоновый контур

Состоит из фильтра-осушителя, смотрового стекла с индикатором влажности, соленоидного вентиля, ТРВ, запорного вентиля на жидкостной линии, реле защиты от высокого и низкого давления фреона.

Вентилятор осевой

Вентилятор осевой низкоскоростной с защитной решеткой непосредственно связан с электродвигателем со степенью защиты IP54 с внутренней термозащитой; аэродинамика корпуса и форма лопасти крыльчатки снижают уровень шума.

Блок управления

Соответствует стандартам IEC 204-1/EN60204-1, укомплектован контакторами, защитой всех компонентов и блокировкой работы при открытой дверце щита.

Контроллер

Управляет производительностью блока по расписанию и проверяет систему защиты. Имеет возможность подключения к BMS.

Водяной контур (со встроенным гидро модулем)

Состоит из автоматического заправочного вентиля с манометром, бака для воды, предохранительного клапана, расширительного бака, водяного насоса.

Диапазон работы

Температура наружного воздуха: от +10 до +40 °С.

Температура наружного воздуха: от –15 до +40 °С (с опцией плавного регулирования скорости вращения вентиляторов).

Температура хладагента на выходе из испарителя: от +5 до +20 °С.

Опции

- Виброопоры пружинные
- Виброопоры резиновые
- Регулятор скорости вращения вентилятора конденсатора плавный
- Регулятор вентиляторов вкл./выкл. (до +10 °С)
- Подогрев картера компрессора
- Вентили запорные компрессора
- Панель дистанционного управления с графическим дисплеем
- Плата часов
- Плата сетевого протокола ModBus
- Реле максимального и минимального напряжения
- Реле контроля правильного чередования фаз
- Нагреватель электрический предупреждения обмерзания (только в стандартном исполнении)
- Манометры высокого и низкого давления хладагента
- Реле протока электромеханическое
- Насосная группа, 1 насос
- Насос водяной резервный дополнительный
- Вентиль подпитки автоматический (замкнутый контур)
- Фитинги внешние
- Разделитель воздушного потока компрессорного отсека
- Защитная решетка теплообменника

Технические характеристики

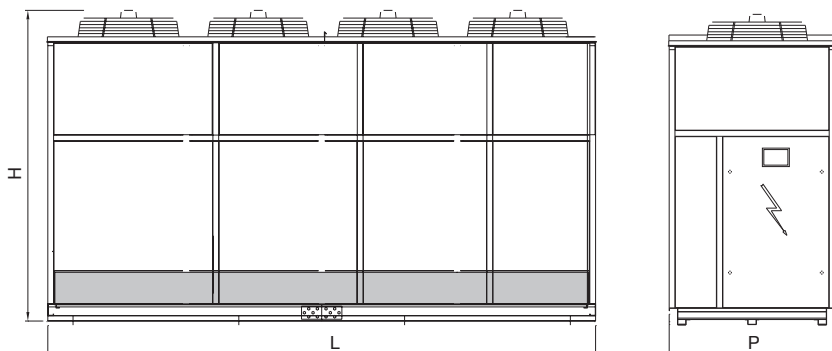
Чиллер LUC-RAK.E		60 C4	70 C4	80 C4	90 C4	100 C4	115 C4	120 C4	140 C4	160 C4
ИСПОЛНЕНИЕ ST										
Холодопроизводительность ¹	кВт	160	187	205	237	254	296	322	359	410
Потребляемая мощность ¹	кВт	45,6	65,4	81,6	83,0	95,2	98,6	111,0	131,4	159,8
Хладагент		R410A								
Расход воды в испарителе ¹	м ³ /ч	27,5	32,1	35,2	40,7	43,6	50,8	55,2	61,6	70,3
Гидравлическое сопротивление испарителя ¹	кПа	40,9	34,8	27,0	31,0	34,8	26,8	31,3	32,9	35,9
Расход воздуха	м ³ /ч	53 700	60 700	60 700	80 000	80 000	126 000	126 000	126 000	126 000
Уровень звукового давления ST ²	дБ(А)	74	75	75	76	77	78	78	78	78
ИСПОЛНЕНИЕ LN										
Холодопроизводительность ¹	кВт	155,9	182,6	200,0	230,8	248,0	288,8	313,2	349,2	398,8
Потребляемая мощность ¹	кВт	47,7	68,5	85,3	86,7	99,7	103,0	116,2	137,5	167,2
Хладагент		R410A								
Расход воды в испарителе ¹	м ³ /ч	26,7	31,3	34,3	39,6	42,6	49,6	53,7	59,9	68,4
Гидравлическое сопротивление испарителя ¹	кПа	39,1	33,3	25,8	29,5	33,4	25,6	29,7	31,3	34,1
Расход воздуха	м ³ /ч	45 800	52 000	52 000	68 000	68 000	107 000	107 000	107 000	107 000
Уровень звукового давления LN ²	дБ(А)	71	72	72	73	74	76	76	76	76
Тип компрессора		Спиральный								
Количество компрессоров	шт.	4	4	4	4	4	4	4	4	4
Количество фреоновых контуров	шт.	2	2	2	2	2	2	2	2	2
Количество ступеней регулирования холодопроизводительности	шт.	4	4	4	4	4	4	4	4	4
Тип вентилятора		Осевой								
Количество вентиляторов	шт.	4	3	3	4	4	6	6	6	6
Потребляемая мощность вентиляторов	кВт	4,4	6,0	6,0	8,0	8,0	12,0	12,0	12,0	12,0
Электропитание	ф./В/Гц	3 / 380 / 50								
Максимальный ток (без насоса)	А	148,9	162,9	176,9	203,2	225,2	254,8	275,8	288,1	296,5
Пусковой ток (без насоса)	А	288,9	346,9	360,9	423,2	445,2	502,3	523,3	564,2	589,3
ИСПОЛНЕНИЕ СО ВСТРОЕННЫМ ГИДРОМОДУЛЕМ										
Тип насоса		Центробежный								
Потребляемая мощность насоса	кВт	1,5	1,5	2,2	2,2	3,0	3,0	3,0	3,0	3,0
Емкость водяного бака	л	500	500	500	500	500	500	500	500	500
ГАБАРИТНЫЕ РАЗМЕРЫ И МАССА										
Длина (L)	мм	3800	3800	3800	3900	3900	5000	5000	5000	5000
Ширина (P)	мм	1150	1150	1150	2000	2000	2000	2000	2000	2000
Высота (H)	мм	2135	2250	2250	1915	1915	2250	2250	2250	2250
Масса	кг	1620	1750	1820	2030	2070	2400	2450	2550	2620
ГАБАРИТНЫЕ РАЗМЕРЫ И МАССА — СО ВСТРОЕННЫМ ГИДРОМОДУЛЕМ										
Длина (L)	мм	4600	4600	4600	3900	3900	5000	5000	5000	5000
Ширина (P)	мм	1150	1150	1150	2000	2000	2000	2000	2000	2000
Высота (H)	мм	2135	2250	2250	1915	1915	2250	2250	2250	2250
Масса	кг	1730	1840	1910	2130	2180	2500	2550	2650	2720

Примечания

¹ Температура воды на входе/выходе испарителя 12/7 °С; температура наружного воздуха 35 °С.

² Данные получены замером на расстоянии 1 метра на открытом пространстве.

Технические данные о насосах относятся к чиллерам со встроенным гидромодулем.



ЧИЛЛЕРЫ LUC-RAK.E...435 C9–580 C12

МОНОБЛОЧНЫЕ С ВОЗДУШНЫМ КОНДЕНСАТОРОМ
СО СПИРАЛЬНЫМИ КОМПРЕССОРАМИ



НАЛИЧИЕ ГИДРОМОДУЛЯ

B Без гидро модуля

ШУМОВЫЕ ХАРАКТЕРИСТИКИ

SR Стандартная модель

LR Низкошумная модель

КОНСТРУКТИВНОЕ ИСПОЛНЕНИЕ

AS Стандартное

Корпус

Основание выполнено на самонесущем металлическом каркасе, окрашенном эпоксидной порошковой краской, специально наносимой для наружной установки.

Водяной теплообменник

Водяной кожухотрубный испаритель покрыт тепловой изоляцией (медные трубы в стальном кожухе).

Воздушный теплообменник

Микроканальные конденсаторы. Полностью изготовлены из алюминия.

Вентиляторы

Осевые вентиляторы с крыльчаткой непосредственно крепящейся к двигателю. На каждый вентилятор установлена защитная сетка из окрашенной оцинкованной стали. Опционально доступны ЕС-вентиляторы.

Фреоновый контур

Контур выполнен из медных труб и включает в себя: запорный вентиль на жидкостной линии, соленоидный вентиль, фильтр-осушитель со сменной вставкой, индикатор наличия влаги, электронный расширительный вентиль, клапаны Шредера для заправки и слива хладагента. Сторона низкого давления изолирована материалом для защиты от появления конденсата.

Компрессор

Компрессор герметичный спирального типа, укомплектован термозащитой электродвигателя и виброопорами.

Блок управления

Стальной щит со степенью защиты IP54.

Цепь питания рассчитана на 3 ф./400 В/50 Гц и оснащена плавкими предохранителями.

Система управления питается 1 ф./230 В/50 Гц и включает в себя все необходимые устройства управления.

Контроллер

Микроконтроллер MicroSmart управляет производительностью блока и системой защиты. Позволяет осуществлять ротацию компрессоров. Имеет возможность подключения к BMS (опция). Управление и ввод параметров осуществляется через панель управления.

Диапазон работы

Температура наружного воздуха: от –10 до +40 °С.

Температура хладагента на выходе из испарителя: от –8 до +18 °С.

Опции в стандартной комплектации

- Подогрев картера компрессора
- Вентиль запорный на стороне нагнетания/всасывания
- Реле высокого давления хладагента
- Датчик высокого давления хладагента
- Датчик низкого давления хладагента
- Манометры высокого и низкого давления хладагента
- Датчик температуры (защита испарителя от обмерзания)
- Реле протока
- Регулятор скорости вращения вентиляторов
- Выключатель главный
- Реле тепловое вентилятора
- «Сухие» контакты сигнализации о включении/выключении компрессоров
- «Сухие» контакты для общей аварийной ситуации
- Возможность удаленного вкл./выкл.
- Контроллер
- Автоматическая очередность работы компрессоров
- Вентиляция в электрораспределительном щите
- Конвертер Ethernet TCP/IP, GSM
- Реле контроля фаз

Технические характеристики

LUC-RAK.E		435 C9	456 C12	580 C12
ИСПОЛНЕНИЕ SR				
Холодопроизводительность ¹	кВт	896,94	901,6	1195,92
Номинальная потребляемая мощность	кВт	307,5	329,2	410
Хладагент			R410A	
Уровень шума ²	дБ(А)	70	66	71
Количество компрессоров	шт.	9	12	12
Количество фреоновых контуров	шт	3	4	4
Напряжение цепи питания	ф./В/Гц	3/400/50	3/400/50	3/400/50
Общая потребляемая мощность	кВт	307,5	329,2	410
Общий рабочий ток	А	543,3	589,2	724,4
ГАБАРИТНЫЕ РАЗМЕРЫ И ВЕС — СТАНДАРТНОЕ ИСПОЛНЕНИЕ				
Длина со шкафом (L)	мм	9760	8710	12910
Ширина (P)	мм	2250	2250	2250
Высота (H)	мм	2560	2560	2560
Масса (сухая)	кг	6910	6950	9190
Масса (рабочая)	кг	7116	7134	9510

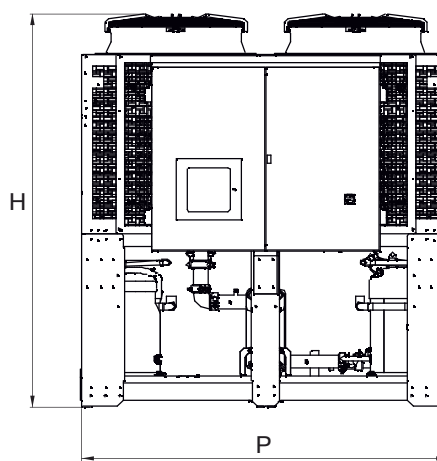
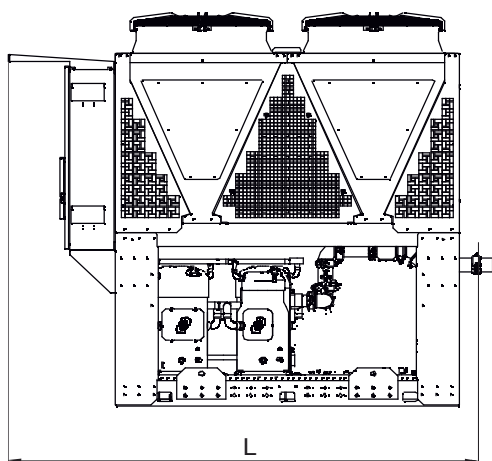
Примечания

¹ Температура наружного воздуха 35 °С; температура воды на входе/выходе испарителя 12/6 °С.

² Данные получены замером на расстоянии 10 м на открытом пространстве.

Опции на заказ

- Ресивер
- Нагреватель электрический предупреждения обмерзания испарителя
- Устройство плавного пуска компрессора (включая разгруженный пуск)
- Панель дистанционного управления с графическим дисплеем
- Деревянная упаковка
- Рекуперация тепла
- Низкошумная версия
- Адиабатическая система охлаждения
- Бак для гидромодуля (включая вентили подпитки и дренажа)
- Насос (включая вентили запорные, бак расширительный и предохранительный клапан)
- Насос резервный с клапаном обратным
- Тепловой насос (включая отделитель жидкости на всасывании, ресивер, клапан 4-ходовой)
- Термостат для электронагревателя масла в картере компрессора
- Нагреватель электрический против образования конденсата в эл.щите
- Плата сетевого протокола ModBus/Lonworks/Danbus
- Программное обеспечение для дистанционного управления
- «Сухие» контакты для внешнего включения/выключения каждого компрессора
- Розетка 1 ф./230 В/50 Гц в электрическом щите
- Инвертор для каждого компрессора
- Двойная уставка
- Внешнее задание уставки температуры с помощью аналогового сигнала (4...20 мА)
- Графический сенсорный дисплей
- Рама из нержавеющей стали (AISI 304)
- Фильтр воды
- Управление ведущий/ведомый
- Кнопка аварийного останова



Примечания

- Количество вентиляторов может отличаться от приведенного на чертеже в зависимости от модели.
- Изготовитель оборудования оставляет за собой право вносить изменения в конструкцию, внешний вид и технические характеристики без предварительного уведомления.

ЧИЛЛЕРЫ LUC-RAK.E... 160 2V–360 2V

МОНОБЛОЧНЫЕ С ВОЗДУШНЫМ КОНДЕНСАТОРОМ
С ВИНТОВЫМИ КОМПРЕССОРАМИ



R134a



НАЛИЧИЕ ГИДРОМОДУЛЯ

B Без гидро модуля

ШУМОВЫЕ ХАРАКТЕРИСТИКИ

ST Стандартная модель

LN Низкошумная модель

КОНСТРУКТИВНОЕ ИСПОЛНЕНИЕ

AS Стандартное

Корпус

Основание выполнено из окрашенной оцинкованной стали. Панели, изготовленные из оцинкованной стали, снаружи покрыты пластиковой (PVC) пленкой, смонтированы на алюминиевых профилях и обеспечивают устойчивость к атмосферным воздействиям.

Компрессор

Компрессор полугерметичный винтовой тип, укомплектован термозащитой электродвигателя и запорным вентилем на линии нагнетания. Тип подключения звезда или треугольник.

Водяной теплообменник

Водяной кожухотрубный испаритель покрыт тепловой изоляцией.

Воздушный теплообменник

Изготовлен из медных трубок с алюминиевым оребрением.

Фреоновый контур

Состоит из фильтра-осушителя, смотрового стекла с индикатором влажности, соленоидного вентиля, ТРВ, запорного вентиля на жидкостной линии, реле защиты от высокого и низкого давления фреона.

Вентилятор осевой

Вентилятор осевой низкоскоростной с защитной решеткой непосредственно связан с электродвигателем со степенью защиты IP54 с внутренней термозащитой; аэродинамика корпуса и форма лопасти крыльчатки снижают уровень шума.

Блок управления

Соответствует стандартам IEC 204-1/EN60204-1, укомплектован контакторами, защитой всех компонентов и блокировкой работы при открытой дверце щита.

Контроллер

Управляет производительностью блока по расписанию и проверяет систему защиты. Имеет возможность подключения к BMS.

Диапазон работы

Температура наружного воздуха: от +10 до +40 °С.
Температура наружного воздуха: от –15 до +40 °С (с опцией плавного регулирования скорости вращения вентиляторов).

Температура хладоносителя на выходе из испарителя: от +5 до +20 °С.

Опции

- Виброопоры пружинные
- Регулятор скорости вращения вентилятора конденсатора плавный
- Регулятор вентиляторов вкл./выкл. (до +10 °С)
- Подогрев картера компрессора
- Вентиль запорный на всасывании в компрессор
- Панель дистанционного управления с графическим дисплеем
- Реле максимального и минимального напряжения
- Реле контроля правильного чередования фаз
- Нагреватель электрический предупреждения обмерзания (только в стандартном исполнении)
- Плата часов
- Плата сетевого протокола ModBus
- Плата сетевого протокола LonWorks
- Манометры высокого и низкого давления хладагента
- Реле протока электромеханическое
- Насосная группа, 1 насос
- Насос водяной резервный дополнительный
- Вентиль подпитки автоматический (замкнутый контур)
- Фитинги внешние
- Разделитель воздушного потока компрессорного отсека
- Защитная решетка теплообменника

Технические характеристики

Чиллер LUC-RAK.E		160 2V	170 2V	180 2V	190 2V	200 2V	260 2V	270 2V	280 2V	300 2V	320 2V	360 2V
ИСПОЛНЕНИЕ ST												
Холодопроизводительность ¹	кВт	317	327	362	381	428	506	532	594	622	666	733
Потребляемая мощность ¹	кВт	111	120	128	145	159	178	202	213	217	228	280
Хладагент		R134a										
Расход воды в испарителе ¹	м³/ч	54,4	56,1	62,1	65,4	73,4	86,8	91,3	101,9	106,7	114,3	125,7
Гидравлическое сопротивление испарителя ¹	кПа	44,8	49,9	39,9	34,9	39,8	44,8	34,8	39,9	49,8	54,4	44,9
Расход воздуха ×10³	м³/ч	80	80	76	76	117	114	114	152	152	144	144
Уровень звукового давления ST ²	дБ(А)	80	81	81	81	83	83	83	84	84	84	84

ИСПОЛНЕНИЕ LN												
Холодопроизводительность ¹	кВт	307,5	316,7	350,1	369,9	416,2	489,9	515,4	576,3	601,6	644,2	711,4
Потребляемая мощность ¹	кВт	116,7	125,0	132,9	151,7	165,5	184,7	210,4	221,9	225,3	236,8	291,8
Хладагент		R134a										
Расход воды в испарителе ¹	м³/ч	52,8	54,3	60,1	63,5	71,4	84,1	88,4	98,9	103,2	110,5	122,1
Гидравлическое сопротивление испарителя ¹	кПа	42,5	47,1	37,6	33,1	37,9	42,3	32,8	37,8	46,9	51,2	42,5
Расход воздуха ×10³	м³/ч	70	70	66,2	60,2	102	100	100	132	132	125	125
Уровень звукового давления LN ²	дБ(А)	77	78	78	78	80	80	80	81	81	82	81
Тип компрессора		Винтовой										
Количество компрессоров	шт.	2	2	2	2	2	2	2	2	2	2	2
Количество фреоновых контуров	шт.	2	2	2	2	2	2	2	2	2	2	2
Количество ступеней регулирования холодопроизводительности	шт.	6	6	6	6	6	6	6	6	6	6	6
Тип вентилятора		Осевой										
Количество вентиляторов	шт.	4	4	4	4	6	6	6	8	8	8	8
Потребляемая мощность вентиляторов	кВт	8,0	8,0	8,0	8,0	12,0	12,0	12,0	16,0	16,0	16,0	16,0
Электропитание	ф./В/Гц	3 / 380 / 50										
Максимальный ток (без насоса)	А	306	326	336	366	384	420	540	474	608	598	662
Пусковой ток (без насоса)	А	534	500	599	592	661	784	880	832	966	751	812

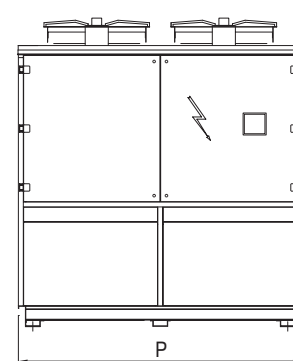
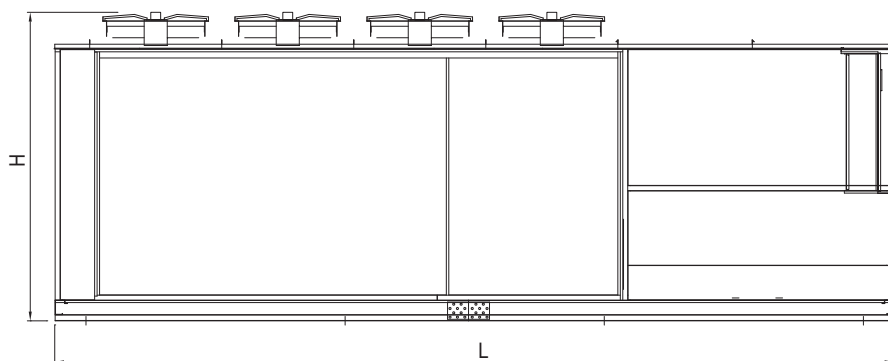
ГАБАРИТНЫЕ РАЗМЕРЫ И МАССА

Длина (L)	мм	5000	5000	5000	5000	5850	5850	5850	6800	6800	6800	6800
Ширина (P)	мм	1500	1500	1500	1500	2300	2300	2300	2300	2300	2300	2300
Высота (H)	мм	2500	2500	2500	2500	2230	2230	2230	2500	2500	2500	2500
Масса	кг	2780	2880	2900	3050	4400	4500	4500	5000	5000	5100	6100

Примечания

¹ Температура воды на входе/выходе испарителя 12/7 °С; температура наружного воздуха 35 °С.

² Данные получены замером на расстоянии 1 метра на открытом пространстве.



ЧИЛЛЕРЫ LUC-RAK.E...420 2V–960 4V

МОНОБЛОЧНЫЕ С ВОЗДУШНЫМ КОНДЕНСАТОРОМ С ВИНТОВЫМИ КОМПРЕССОРАМИ



R134a



НАЛИЧИЕ ГИДРОМОДУЛЯ

B Без гидро модуля

ШУМОВЫЕ ХАРАКТЕРИСТИКИ

SR Стандартная модель

LR Низкошумная модель

КОНСТРУКТИВНОЕ ИСПОЛНЕНИЕ

AS Стандартное

Корпус

Основание выполнено на самонесущем металлическом каркасе, окрашенном эпоксидной порошковой краской, специально наносимой для наружной установки.

Водяной теплообменник

Водяной кожухотрубный испаритель покрыт тепловой изоляцией (медные трубы в стальном кожухе).

Воздушный теплообменник

Микроканальные конденсаторы. Полностью изготовлены из алюминия.

Вентиляторы

Осевые вентиляторы с крыльчаткой непосредственно крепятся к двигателю. На каждый вентилятор установлена защитная сетка из окрашенной оцинкованной стали. Опционально доступны ЕС-вентиляторы.

Фреоновый контур

Контур выполнен из медных труб и включает в себя запорный вентиль на жидкостной линии, соленоидный вентиль, фильтр-осушитель со сменной вставкой, индикатор наличия влаги, электронный расширительный вентиль, клапаны Шредера для заправки и слива хладагента.

Сторона низкого давления изолирована материалом для защиты от появления конденсата.

Компрессор

Компрессор полугерметичный винтового типа, укомплектован термозащитой электродвигателя, запорными вентилями на стороне нагнетания и на стороне всасывания.

Блок управления

Стальной щит со степенью защиты IP54.

Цепь питания рассчитана на 3 ф./400 В/50 Гц и оснащена плавкими предохранителями.

Система управления питается 1 ф./230 В/50 Гц и включает в себя все необходимые устройства управления.

Контроллер

Микроконтроллер MicroSmart управляет производительностью блока и системой защиты. Позволяет осуществлять ротацию компрессоров. Имеет возможность подключения к BMS (опция). Управление и ввод параметров осуществляется через панель управления.

Диапазон работы

Температура наружного воздуха: от –10 до +40 °С.

Температура хладагента на выходе из испарителя: от –8 до +18 °С.

Опции в стандартной комплектации

- Подогрев картера компрессора
- Реле высокого давления хладагента
- Датчик высокого давления хладагента
- Датчик низкого давления хладагента
- Манометры цифровые высокого и низкого давления хладагента
- Датчик температуры (защита испарителя от обмерзания)
- Реле протока
- Регулятор скорости вращения вентиляторов
- Выключатель главный
- Реле тепловое вентилятора
- «Сухие» контакты сигнализации о включении/выключении компрессоров
- «Сухие» контакты для общей аварийной ситуации
- Возможность удаленного вкл./выкл.
- Контроллер
- Автоматическая очередность работы компрессоров
- Нагреватель электрический против образования конденсата в эл.щите
- Розетка 1 ф./230 В/50 Гц в электрическом щите
- Конвертер Ethernet TCP/IP, GSM

Технические характеристики

Чиллер LUC-RAK.E	420 2V	480 2V	560 2V	640 2V	480 3V	540 3V	630 3V	720 3V	840 3V	640 4V	720 4V	840 4V	960 4V
------------------	--------	--------	--------	--------	--------	--------	--------	--------	--------	--------	--------	--------	--------

ИСПОЛНЕНИЕ SR

Холодопроизводительность ¹	кВт	855,0	1005,0	1060,0	1140,0	1030,0	1160,0	1284,0	1415,0	1585,0	1360,0	1545,0	1710,0	1890,0
Номинальная потребляемая мощность	кВт	307,6	337,2	386,4	422,4	337,1	384,9	461,7	540,6	578,4	447,2	513,6	615,2	722,7
Хладагент		R134a												
Уровень шума ²	дБ(А)	67	69	76	79	69	69	69	71	77	70	70	70	72
Количество компрессоров	шт.	2	2	2	2	3	3	3	3	3	4	4	4	4
Количество фреоновых контуров	шт	2	2	2	2	3	3	3	3	3	4	4	4	4
Напряжение цепи питания	ф./В/Гц	3/400/50												
Общая потребляемая мощность	кВт	307,6	337,2	386,4	422,4	337,1	384,9	461,7	540,6	578,4	447,2	513,6	615,2	722,7
Общий рабочий ток	А	521,1	570,3	651,4	717,3	572,9	640,6	781,9	903,1	976,1	761,7	853,8	1042,1	1205,0

ГАБАРИТНЫЕ РАЗМЕРЫ И ВЕС — СТАНДАРТНОЕ ИСПОЛНЕНИЕ

Длина со шкафом (L)	мм	6610	8710	8710	8710	9760	9760	9760	9760	12910	12910	12910	12910	12910
Ширина (P)	мм	2250	2250	2250	2250	2250	2250	2250	2250	2250	2250	2250	2250	2250
Высота (H)	мм	2540	2540	2540	2790	2540	2540	2540	2540	2790	2540	2540	2540	2540
Масса (сухая)	кг	6680	7640	7860	8180	9570	9610	9830	9950	11700	12640	12710	13050	13220
Масса (рабочая)	кг	6928	7881	8095	8593	9976	10 016	10 228	10 337	12243	13164	13222	13546	13702

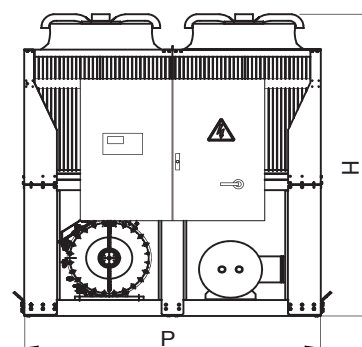
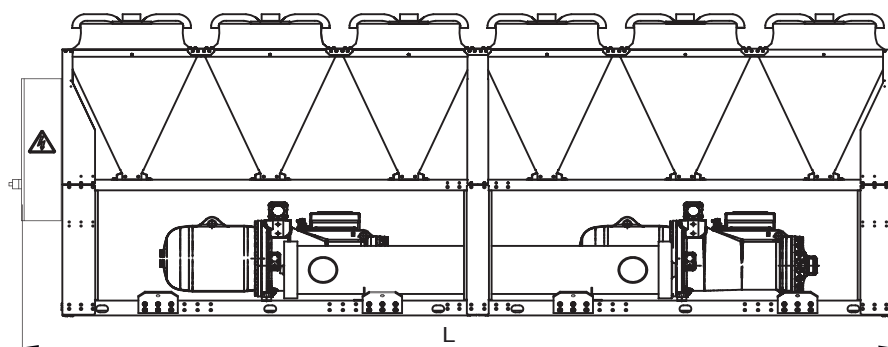
Примечания

¹ Температура наружного воздуха 35 °С; температура воды на входе/выходе испарителя 12/6 °С.

² Данные получены замером на расстоянии 10 м на открытом пространстве.

Опции на заказ

- Защитная решетка конденсатора
- Ресивер
- Нагреватель электрический предупреждения обмерзания испарителя
- Устройство плавного пуска компрессора (включая разгруженный пуск)
- Панель дистанционного управления с графическим дисплеем
- Виброопоры резиновые
- Виброопоры пружинные
- Деревянная упаковка
- Рекуперация тепла
- Низкошумная версия
- Бак для гидромодуля (включая вентили подпитки и дренажа)
- Насос (включая вентили запорные, бак расширительный и предохранительный клапан)
- Насос резервный с клапаном обратным
- Испаритель специального исполнения
- Антивибрационная вставка на нагнетании
- Антивибрационная вставка на всасывании
- Тепловой насос (включая отделитель жидкости на всасывании, ресивер, клапан 4-ходовой)
- Байпасирование горячим газом для регулирования холодопроизводительности компрессоров
- Термостат для электронагревателя масла в картере компрессора
- Вентиляция в электрораспределительном щите
- Адиабатическая система охлаждения
- Плата сетевого протокола ModBus/Lonworks/Danbus
- Программное обеспечение для дистанционного управления
- «Сухие» контакты для внешнего включения/выключения каждого компрессора
- Инвертор для каждого компрессора
- Двойная уставка
- Внешнее задание уставки температуры с помощью аналогового сигнала (4...20 мА)
- Графический сенсорный дисплей
- Рама из нержавеющей стали (AISI 304)
- Фильтр воды
- Сепаратор масляный на стороне нагнетания
- Экономайзер
- Управление ведущий/ведомый
- Кнопка аварийного останова
- Реле контроля фаз



Примечания

■ Приведен чертеж модели LUC-RAK.E/B/SR/AS 420 2V. Внешний вид и конструкция других моделей может отличаться.

■ Изготовитель оборудования оставляет за собой право вносить изменения в конструкцию, внешний вид и технические характеристики без предварительного уведомления.

ЧИЛЛЕРЫ LUC-RAK.E/PC...01 C1m-15 C1

МОНОБЛОЧНЫЕ С ВОЗДУШНЫМ КОНДЕНСАТОРОМ
СО СПИРАЛЬНЫМ КОМПРЕССОРОМ И ТЕПЛОВЫМ НАСОСОМ



R410A



НАЛИЧИЕ ГИДРОМОДУЛЯ

- B** Без гидро модуля
- I** Со встроенным гидро модулем

ШУМОВЫЕ ХАРАКТЕРИСТИКИ

- ST** Стандартная модель
- LN** Низкошумная модель

КОНСТРУКТИВНОЕ ИСПОЛНЕНИЕ

- AS** Стандартное

Автоматическое переключение контура хладагента на реверсивный цикл.

Корпус

Основание выполнено из окрашенной оцинкованной стали. Панели, изготовленные из оцинкованной стали, снаружи покрыты пластиковой (PVC) пленкой, смонтированы на алюминиевых профилях и обеспечивают устойчивость к атмосферным воздействиям.

Компрессор

Компрессор герметичный спирального типа с внутренней термозащитой. Поставляется заправленный маслом и с антивибрационными вставками.

Вентилятор осевой

Вентилятор осевой низкоскоростной с защитной решеткой непосредственно связан с электродвигателем со степенью защиты IP54 с внутренней термозащитой; аэродинамика корпуса и форма лопасти крыльчатки снижают уровень шума.

Водяной теплообменник

Стандартное исполнение: пластинчатый испаритель, изготовленный из стали AISI 316, с дифференциальным реле давления. Снаружи покрыт тепловой изоляцией.

Воздушный теплообменник

Изготовлен из медных трубок с алюминиевым оребрением.

Фреоновый контур

Состоит из фильтра-осушителя, смотрового стекла с индикатором влажности, соленоидного вентиля, ТРВ, запорного вентиля на жидкостной линии, реле защиты от высокого и низкого давления фреона, 4-ходового клапана, отделителя жидкости и ресивера на жидкостной линии.

Блок управления

Соответствует стандартам IEC 204-1/EN60204-1, укомплектован контакторами, защитой всех компонентов и блокировкой работы при открытой дверце щита.

Контроллер

Управляет производительностью блока по расписанию и проверяет систему защиты. Имеет возможность подключения к BMS.

Водяной контур (со встроенным гидро модулем)

Состоит из автоматического заправочного вентиля с манометром, резервуара для воды, предохранительного клапана, расширительного бака, водяного насоса.

Диапазон работы

Температура наружного воздуха: от -15 до $+40$ °C (в режиме охлаждения с опцией плавного регулирования скорости вращения вентиляторов).

Температура наружного воздуха: от -5 до $+40$ °C (в режиме теплового насоса с опцией плавного регулирования скорости вращения вентиляторов).

Температура хладонотителя на выходе из испарителя: от $+5$ до $+20$ °C.

Опции

- Виброопоры резиновые
- Регулятор скорости вращения вентилятора конденсатора плавный
- Регулятор вентиляторов вкл./выкл. (до $+10$ °C)
- Подогрев картера компрессора
- Вентили запорные компрессора
- Панель дистанционного управления с графическим дисплеем
- Плата часов
- Плата сетевого протокола ModBus
- Реле контроля правильного чередования фаз
- Нагреватель электрический предупреждения обмерзания (только в стандартном исполнении)
- Манометры высокого и низкого давления хладагента
- Реле потока электромеханическое
- Насосная группа, 1 насос
- Вентиль подпитки автоматический (замкнутый контур)
- Разделитель воздушного потока компрессорного отсека
- Защитная решетка теплообменника
- Испаритель NOFROST

Технические характеристики

Чиллер LUC-RAK.E/PC		01 C1m	02 C1m	01 C1t	02 C1t	03 C1	05 C1	08 C1	09 C1	10 C1	12 C1	15 C1
ИСПОЛНЕНИЕ ST												
Холодопроизводительность ¹	кВт	5,8	8,0	5,8	8,0	12,7	16,8	19,3	23,1	27,1	33	40,2
Потребляемая мощность ¹	кВт	2,2	3,0	2,2	3,0	4,4	5,9	6,7	8,0	9,0	11,4	13,9
Хладагент		R410A										
Расход воды в испарителе ¹	м ³ /ч	1,0	1,4	1,0	1,4	2,2	2,9	3,3	4	4,7	5,7	6,9
Гидравлическое сопротивление испарителя ¹	кПа	28,7	32,8	25,8	29,9	35,4	29,7	35,2	26,6	30,4	34,6	29,2
Расход воздуха	м ³ /ч	2600	3650	2600	3650	5300	5700	5700	9800	12 700	12 000	16 300
Уровень звукового давления ST ³	дБ(А)	55	58	55	58	55	58	59	65	65	65	67
Теплопроизводительность ²	кВт	6,4	8,8	6,4	8,8	14	18,5	21,4	25,4	29,8	36,3	42
Потребляемая мощность ²	кВт	2,2	2,9	2,2	2,9	4,3	5,8	6,6	7,8	8,8	11,2	13,6
ИСПОЛНЕНИЕ LN												
Холодопроизводительность ¹	кВт	5,6	7,8	5,6	7,8	12,4	16,4	18,7	22,5	26,4	32,1	39,2
Потребляемая мощность ¹	кВт	2,3	3,2	2,3	3,2	4,5	6,2	7,0	8,4	9,4	11,9	14,5
Хладагент		R410A										
Расход воды в испарителе ¹	м ³ /ч	1,0	1,3	1,0	1,3	2,1	2,8	3,2	3,9	4,5	5,5	6,7
Гидравлическое сопротивление испарителя ¹	кПа	27,4	31,3	24,6	28,5	33,8	28,4	33,4	25,3	29,0	33,0	27,9
Расход воздуха	м ³ /ч	2600	3650	2600	3650	5300	5700	5700	9800	12 700	12 000	16300
Уровень звукового давления LN ³	дБ(А)	52	56	52	56	53	55	57	62	63	63	66
Теплопроизводительность ²	кВт	6,1	8,4	6,1	8,4	13,3	17,8	20,4	24,2	28,4	34,7	40,2
Потребляемая мощность ²	кВт	2,2	2,9	2,2	2,9	4,2	5,8	6,6	7,8	8,8	11,2	13,6
Тип компрессора		Спиральный										
Количество компрессоров	шт.	1	1	1	1	1	1	1	1	1	1	1
Количество фреоновых контуров	шт.	1	1	1	1	1	1	1	1	1	1	1
Количество ступеней регулирования холодопроизводительности	шт.	1	1	1	1	1	1	1	1	1	1	1
Тип вентилятора		Осевой										
Количество вентиляторов	шт.	1	1	1	1	1	1	1	1	1	1	1
Потребляемая мощность вентиляторов	кВт	0,1	0,2	0,1	0,2	0,3	0,6	0,6	0,6	1,0	1,0	2,0
Электропитание	ф./В/Гц	1 / 220 / 50					3 / 380 / 50					
Максимальный ток (без насоса)	А	14,7	16,5	4,6	7,3	10,8	13,8	16,3	21,3	24,5	29,5	34,7
Пусковой ток (без насоса)	А	88,0	96,0	24,4	46,3	50,8	47,8	102,3	124,3	129,5	169,5	200,7
ИСПОЛНЕНИЕ СО ВСТРОЕННЫМ ГИДРОМОДУЛЕМ												
Тип насоса		Центробежный										
Потребляемая мощность насоса	кВт	0,6	0,4	0,4	0,4	0,4	0,4	0,4	0,4	0,4	0,4	0,6
Емкость водяного бака	л	27	27	27	27	27	65	65	65	160	160	160
ГАБАРИТНЫЕ РАЗМЕРЫ И МАССА												
Длина (L)	мм	830	830	830	830	980	980	980	1280	1280	1280	1280
Ширина (P)	мм	650	650	650	650	800	800	800	990	990	990	990
Высота (H)	мм	1320	1320	1320	1320	1785	1785	1785	2055	2075	2075	2075
Масса	кг	165	180	165	180	265	285	300	500	520	530	550
ГАБАРИТНЫЕ РАЗМЕРЫ И МАССА — СО ВСТРОЕННЫМ ГИДРОМОДУЛЕМ												
Длина (L)	мм	830	830	830	830	980	980	980	1280	1280	1280	1280
Ширина (P)	мм	650	650	650	650	800	800	800	990	990	990	990
Высота (H)	мм	1320	1320	1320	1320	1785	1785	1785	2055	2075	2075	2075
Масса	кг	180	205	180	205	300	315	330	550	570	590	600

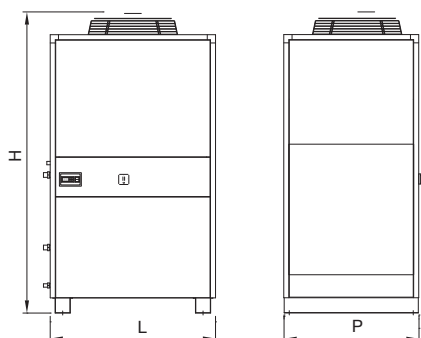
Примечания

¹ Температура воды на входе/выходе водяного теплообменника 12/7 °С; температура наружного воздуха 35 °С.

² Температура наружного воздуха 7 °С (при относительной влажности 85%); температура воды на входе/выходе водяного теплообменника 40/45 °С.

³ Данные получены замером на расстоянии 1 метра от открытого пространства.

Технические данные о насосах относятся к чиллерам со встроенным гидромодулем.



ЧИЛЛЕРЫ LUC-RAK.E/PC...15 C2–80 C2

МОНОБЛОЧНЫЕ С ВОЗДУШНЫМ КОНДЕНСАТОРОМ
СО СПИРАЛЬНЫМИ КОМПРЕССОРАМИ И ТЕПЛОВОМ НАСОСОМ



R410A



НАЛИЧИЕ ГИДРОМОДУЛЯ

- B** Без гидро модуля
- I** Со встроенным гидро модулем

ШУМОВЫЕ ХАРАКТЕРИСТИКИ

- ST** Стандартная модель
- LN** Низкошумная модель

КОНСТРУКТИВНОЕ ИСПОЛНЕНИЕ

- AS** Стандартное

Автоматическое переключение контура хладагента на реверсивный цикл.

Корпус

Основание выполнено из окрашенной оцинкованной стали. Панели, изготовленные из оцинкованной стали, снаружи покрыты пластиковой (PVC) пленкой, смонтированы на алюминиевых профилях и обеспечивают устойчивость к атмосферным воздействиям.

Компрессор

Компрессор герметичный спирального типа с внутренней термозащитой. Поставляется заправленный маслом и с антивибрационными вставками.

Водяной теплообменник

Стандартное исполнение: пластинчатый испаритель, изготовленный из стали AISI 316, с дифференциальным реле давления. Снаружи покрыт тепловой изоляцией.

Воздушный теплообменник

Изготовлен из медных трубок с алюминиевым оребрением.

Вентилятор осевой

Вентилятор осевой низкоскоростной с защитной решеткой непосредственно связан с электродвигателем со степенью защиты IP54 с внутренней термозащитой; аэродинамика корпуса и форма лопасти крыльчатки снижают уровень шума.

Фреоновый контур

Состоит из фильтра-осушителя, смотрового стекла с индикатором влажности, соленоидного вентиля, ТРВ, запорного вентиля на жидкостной линии, реле защиты от высокого и низкого давления фреона, 4-ходового клапана, отделителя жидкости и ресивера на линии жидкости.

Блок управления

Соответствует стандартам IEC 204-1/EN60204-1, укомплектован контакторами, защитой всех компонентов и блокировкой работы при открытой дверце щита.

Контроллер

Управляет производительностью блока по расписанию и проверяет систему защиты. Имеет возможность подключения к BMS.

Водяной контур (со встроенным гидро модулем)

Состоит из автоматического заправочного вентиля с манометром, резервуара для воды, предохранительного клапана, расширительного бака, водяного насоса.

Диапазон работы

Температура наружного воздуха: от -15 до $+40$ °C (в режиме охлаждения с опцией плавного регулирования скорости вращения вентиляторов).

Температура наружного воздуха: от -5 до $+40$ °C (в режиме теплового насоса с опцией плавного регулирования скорости вращения вентиляторов).

Температура хладонотителя на выходе из испарителя: от $+5$ до $+20$ °C.

Опции

- Виброопоры пружинные
- Виброопоры резиновые
- Регулятор скорости вращения вентилятора конденсатора плавный
- Регулятор вентиляторов вкл./выкл. (до $+10$ °C)
- Подогрев картера компрессора
- Вентили запорные компрессора
- Панель дистанционного управления с графическим дисплеем
- Плата часов
- Плата сетевого протокола ModBus
- Реле максимального и минимального напряжения
- Реле контроля правильного чередования фаз
- Нагреватель электрический предупреждения обмерзания (только в стандартном исполнении)
- Манометры высокого и низкого давления хладагента
- Реле протока электромеханическое
- Насосная группа, 1 насос
- Насос водяной резервный дополнительный
- Вентиль подпитки автоматический (замкнутый контур)
- Разделитель воздушного потока компрессорного отсека
- Испаритель NOFROST (кроме моделей 70 C2 и 80 C2)

Технические характеристики

Чиллер LUC-RAK.E/PC		15 C2	18 C2	20 C2	26 C2	30 C2	35 C2	40 C2	50 C2	55 C2	60 C2	70 C2	80 C2
ИСПОЛНЕНИЕ ST													
Холодопроизводительность ¹	кВт	38,3	43,2	53	62	78,1	90,8	101	128	143	156	180	208
Потребляемая мощность ¹	кВт	13,4	16,8	18,6	25,0	29,2	33,0	40,2	46,6	51,6	58,0	66,4	81,2
Хладагент		R410A											
Расход воды в испарителе ¹	м ³ /ч	6,6	7,4	9,1	10,6	13,4	15,6	17,3	22	24,5	26,8	30,9	35,7
Гидравлическое сопротивление испарителя ¹	кПа	25,8	31,1	36,0	29,7	35,0	26,9	31,1	35,2	30,1	34,7	29,0	33,0
Расход воздуха	м ³ /ч	16 400	16 400	24 500	24 500	35 000	31 800	35 000	45 200	51 300	51 300	60 700	60 700
Уровень звукового давления ST ³	дБ(А)	67	67	68	68	70	71	72	73	74	74	75	75
Теплопроизводительность ²	кВт	42,1	47,6	58,3	68,2	85,9	99,8	108	140	157	169	194	224
Потребляемая мощность ²	кВт	13,1	16,5	18,2	24,5	28,6	32,3	39,4	45,7	50,6	56,8	65,1	79,8
ИСПОЛНЕНИЕ LN													
Холодопроизводительность ¹	кВт	37,2	42,2	51,7	60,5	76,2	88,5	98,4	125,0	139,5	151,8	175,1	202,3
Потребляемая мощность ¹	кВт	14,1	17,6	19,5	26,2	30,7	34,5	42,1	48,8	54,0	60,7	69,5	85,0
Хладагент		R410A											
Расход воды в испарителе ¹	м ³ /ч	6,4	7,2	8,9	10,4	13,1	15,2	16,9	21,4	23,9	26,0	30,0	34,7
Гидравлическое сопротивление испарителя ¹	кПа	24,5	29,8	34,4	28,4	33,5	25,7	29,7	33,7	28,8	33,0	27,6	31,4
Расход воздуха	м ³ /ч	14 000	14 000	20 800	20 800	30 000	28 000	30 000	38 500	43 700	43 700	52 000	52 000
Уровень звукового давления LN ³	дБ(А)	66	66	66	66	67	68	70	70	71	72	72	72
Теплопроизводительность ²	кВт	40,2	45,5	55,8	65,2	82,2	95,5	103,1	133,9	150,1	161,0	184,8	213,3
Потребляемая мощность ²	кВт	13,1	16,5	18,2	24,5	28,6	32,3	39,3	45,7	50,5	56,7	65,0	79,6
Тип компрессора		Спиральный											
Количество компрессоров	шт.	2	2	2	2	2	2	2	2	2	2	2	2
Количество фреоновых контуров	шт.	1	1	1	1	1	1	1	2	2	2	2	2
Количество ступеней регулирования холодопроизводительности	шт.	2	2	2	2	2	2	2	2	2	2	2	2
Тип вентилятора		Осевой											
Количество вентиляторов	шт.	1	1	2	2	3	3	2	4	3	3	3	3
Потребляемая мощность вентиляторов	кВт	2,0	2,0	2,0	2,0	3,0	3,0	4,0	4,0	6,0	6,0	6,0	6,0
Электропитание	ф./В/Гц	3 / 380 / 50											
Максимальный ток (без насоса)	А	48,7	48,7	58,2	65,2	75,2	82,2	94,6	113,6	127,4	137,9	146,8	160,1
Пусковой ток (без насоса)	А	106,5	106,5	127,5	131,0	215,2	266,2	314,6	333,6	374,9	385,4	410,2	435,6
ИСПОЛНЕНИЕ СО ВСТРОЕННЫМ ГИДРОМОДУЛЕМ													
Тип насоса		Центробежный											
Потребляемая мощность насоса	кВт	0,6	0,6	0,9	0,9	1,1	1,5	1,5	2,2	2,2	2,2	2,2	2,2
Емкость водяного бака	л	160	160	290	290	460	460	460	480	480	480	480	480
ГАБАРИТНЫЕ РАЗМЕРЫ И МАССА													
Длина (L)	мм	1280	1280	1930	1930	2580	2580	2580	3520	3520	3520	3800	3800
Ширина (P)	мм	990	990	990	990	990	990	990	990	990	990	1150	1150
Высота (H)	мм	2075	2075	2155	2155	2155	2155	2155	2215	2215	2215	2250	2250
Масса	кг	510	560	725	770	890	980	1050	1530	1620	1640	1700	1730
ГАБАРИТНЫЕ РАЗМЕРЫ И МАССА — СО ВСТРОЕННЫМ ГИДРОМОДУЛЕМ													
Длина (L)	мм	1280	1280	1930	1930	2580	2580	2580	3520	3520	3520	4600	4600
Ширина (P)	мм	990	990	990	990	990	990	990	990	990	990	1150	1150
Высота (H)	мм	2075	2075	2155	2155	2155	2155	2155	2215	2215	2215	2250	2250
Масса	кг	575	620	810	860	1010	1100	1170	1720	1810	1850	1880	1920

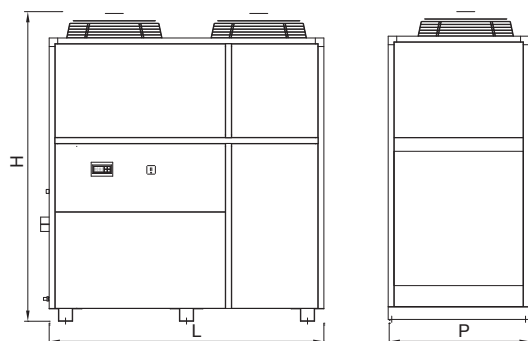
Примечания

¹ Температура воды на входе/выходе водяного теплообменника 12/7 °С; температура наружного воздуха 35 °С.

² Температура наружного воздуха 7 °С (при относительной влажности 85%); температура воды на входе/выходе водяного теплообменника 40/45 °С.

³ Данные получены замером на расстоянии 1 метра на открытом пространстве.

Технические данные о насосах относятся к чиллерам со встроенным гидромодулем.



ЧИЛЛЕРЫ LUC-RAK.E/PC...60 C4–160 C4

МОНОБЛОЧНЫЕ С ВОЗДУШНЫМ КОНДЕНСАТОРОМ
СО СПИРАЛЬНЫМИ КОМПРЕССОРАМИ И ТЕПЛОВЫМ НАСОСОМ



R410A



НАЛИЧИЕ ГИДРОМОДУЛЯ

- B** Без гидро модуля
- I** Со встроенным гидро модулем

ШУМОВЫЕ ХАРАКТЕРИСТИКИ

- ST** Стандартная модель
- LN** Низкошумная модель

КОНСТРУКТИВНОЕ ИСПОЛНЕНИЕ

- AS** Стандартное

Автоматическое переключение контура хладагента на реверсивный цикл.

Корпус

Основание выполнено из окрашенной оцинкованной стали. Панели, изготовленные из оцинкованной стали, снаружи покрыты пластиковой (PVC) пленкой, смонтированы на алюминиевых профилях и обеспечивают устойчивость к атмосферным воздействиям.

Компрессор

Компрессор герметичный спирального типа с внутренней термозащитой. Поставляется заправленным маслом и с антивибрационными вставками.

Водяной теплообменник

Водяной пластинчатый испаритель изготовлен из стали AISI 316, с дифференциальным реле давления. Снаружи покрыт тепловой изоляцией.

Воздушный теплообменник

Изготовлен из медных трубок с алюминиевым оребрением.

Фреоновый контур

Состоит из фильтра-осушителя, смотрового стекла с индикатором влажности, соленоидного вентиля, ТРВ, запорного вентиля на жидкостной линии, реле защиты от высокого и низкого давления фреона, 4-ходового клапана, газового сепаратора и ресивера на линии жидкости.

Вентилятор осевой

Вентилятор осевой низкоскоростной с защитной решеткой непосредственно связан с электродвигателем со степенью защиты IP54 с внутренней термозащитой; аэродинамика корпуса и форма лопасти крыльчатки снижают уровень шума.

Блок управления

Соответствует стандартам IEC 204-1/EN60204-1, укомплектован контакторами, защитой всех компонентов и блокировкой работы при открытой дверце щита.

Контроллер

Управляет производительностью блока по расписанию и проверяет систему защиты. Имеет возможность подключения к BMS.

Водяной контур (со встроенным гидро модулем)

Состоит из автоматического заправочного вентиля с манометром, бака для воды, предохранительного клапана, расширительного бака, водяного насоса.

Диапазон работы

Температура наружного воздуха: от -15 до $+40$ °C (в режиме охлаждения с опцией плавного регулирования скорости вращения вентиляторов).

Температура наружного воздуха: от -5 до $+40$ °C (в режиме теплового насоса с опцией плавного регулирования скорости вращения вентиляторов).

Температура хладонотителя на выходе из испарителя: от $+5$ до $+20$ °C.

Опции

- Виброопоры пружинные
- Виброопоры резиновые
- Регулятор скорости вращения вентилятора конденсатора плавный
- Регулятор вентиляторов вкл./выкл. (до $+10$ °C)
- Подогрев картера компрессора
- Вентили запорные компрессора
- Панель дистанционного управления с графическим дисплеем
- Плата часов
- Плата сетевого протокола ModBus
- Реле максимального и минимального напряжения
- Реле контроля правильного чередования фаз
- Нагреватель электрический предупреждения обмерзания (только в стандартном исполнении)
- Манометры высокого и низкого давления хладагента
- Реле протока электромеханическое
- Насосная группа, 1 насос
- Насос водяной резервный дополнительный
- Вентиль подпитки автоматический (замкнутый контур)
- Фитинги внешние
- Разделитель воздушного потока компрессорного отсека
- Защитная решетка теплообменника

Технические характеристики

Чиллер LUC-RAK.E/PC		60 C4	70 C4	80 C4	90 C4	100 C4	115 C4	120 C4	140 C4	160 C4
ИСПОЛНЕНИЕ ST										
Холодопроизводительность ¹	кВт	157	183	201	232	249	290	316	359	410
Потребляемая мощность ¹	кВт	45,6	65,4	81,6	83	95,2	98,6	111	131,4	159,8
Хладагент		R410A								
Расход воды в испарителе ¹	м³/ч	26,9	31,4	34,5	39,8	42,7	49,8	54,2	61,6	70,3
Гидравлическое сопротивление испарителя ¹	кПа	41,2	34,8	27,0	30,9	34,9	25,8	30,2	32,9	35,9
Расход воздуха	м³/ч	53 700	60 700	60 700	80 000	80 000	126 000	126 000	126 000	126 000
Уровень звукового давления ST ³	дБ(А)	74	75	75	76	77	78	78	78	78
Теплопроизводительность ²	кВт	160	224	245	283	304	344	374	395	450
Потребляемая мощность ²	кВт	45,1	64,7	80,8	82,2	94,2	107	114	133,2	161,6
ИСПОЛНЕНИЕ LN										
Холодопроизводительность ¹	кВт	152,7	178,4	195,8	226,0	243,1	282,9	307,4	349,2	398,8
Потребляемая мощность ¹	кВт	47,9	68,4	85,4	86,7	99,7	103,1	116,2	137,5	167,2
Хладагент		R410A								
Расход воды в испарителе ¹	м³/ч	26,2	30,6	33,6	38,8	41,7	48,5	52,7	59,9	68,4
Гидравлическое сопротивление испарителя ¹	кПа	39,1	33,2	25,7	29,4	33,4	24,7	28,7	31,3	34,1
Расход воздуха	м³/ч	45 800	52 000	52 000	68 000	68 000	107 000	107 000	107 000	107 000
Уровень звукового давления LN ³	дБ(А)	71	72	72	73	74	76	76	76	76
Теплопроизводительность ²	кВт	152,6	214,3	233,9	270,6	290,8	328,8	356,2	376,2	428,6
Потребляемая мощность ²	кВт	45,1	64,7	80,6	82,0	94,1	106,7	113,8	132,9	161,3
Тип компрессора		Спиральный								
Количество компрессоров	шт.	4	4	4	4	4	4	4	4	4
Количество фреоновых контуров	шт.	2	2	2	2	2	2	2	2	2
Количество ступеней регулирования холодопроизводительности	шт.	4	4	4	4	4	4	4	4	4
Тип вентилятора		Осевой								
Количество вентиляторов	шт.	4	3	3	4	4	6	6	6	6
Потребляемая мощность вентиляторов	кВт	4,4	6,0	6,0	8,0	8,0	12,0	12,0	12,0	12,0
Электропитание	ф./В/Гц	3 / 380 / 50								
Максимальный ток (без насоса)	А	148,9	162,9	176,9	203,2	225,2	254,8	275,8	288,1	296,5
Пусковой ток (без насоса)	А	288,9	346,9	360,9	423,2	445,2	502,3	523,3	564,2	589,3
ИСПОЛНЕНИЕ СО ВСТРОЕННЫМ ГИДРОМОДУЛЕМ										
Тип насоса		Центробежный								
Потребляемая мощность насоса	кВт	1,5	1,5	2,2	2,2	3,0	3,0	3,0	3,0	3,0
Емкость водяного бака	л	500	500	500	500	500	500	500	500	500
ГАБАРИТНЫЕ РАЗМЕРЫ И МАССА										
Длина (L)	мм	3800	3800	3800	3900	3900	5000	5000	5000	5000
Ширина (P)	мм	1150	1150	1150	2000	2000	2000	2000	2000	2000
Высота (H)	мм	2135	2250	2250	1915	1915	2250	2250	2250	2250
Масса	кг	1650	1790	1860	2070	2100	2500	2550	2590	2620
ГАБАРИТНЫЕ РАЗМЕРЫ И МАССА — СО ВСТРОЕННЫМ ГИДРОМОДУЛЕМ										
Длина (L)	мм	4600	4600	4600	3900	3900	5000	5000	5000	5000
Ширина (P)	мм	1150	1150	1150	2000	2000	2000	2000	2000	2000
Высота (H)	мм	2135	2250	2250	1915	1915	2250	2250	2250	2250
Масса	кг	1760	1880	1950	2170	2230	2600	2650	2690	2720

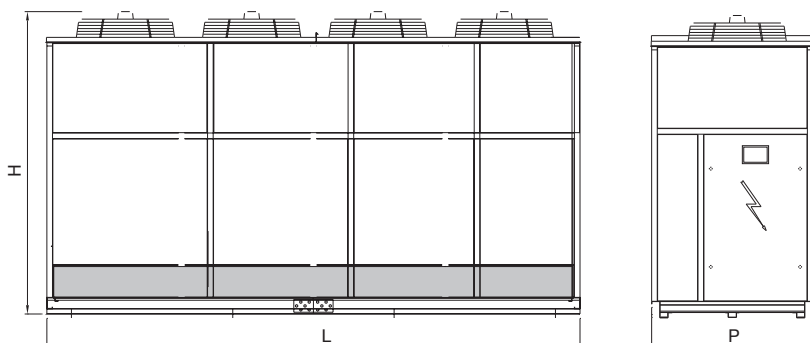
Примечания

¹ Температура воды на входе/выходе водяного теплообменника 12/7 °С; температура наружного воздуха 35 °С.

² Температура наружного воздуха 7 °С (при относительной влажности 85%); температура воды на входе/выходе водяного теплообменника 40/45 °С.

³ Данные получены замером на расстоянии 1 метра на открытом пространстве.

Технические данные о насосах относятся к чиллерам со встроенным гидромодулем.



ЧИЛЛЕРЫ LUC-RAK.C...01 C1m-12 C1

МОНОБЛОЧНЫЕ С ВОЗДУШНЫМ КОНДЕНСАТОРОМ
СО СПИРАЛЬНЫМ КОМПРЕССОРОМ И ЕС-ВЕНТИЛЯТОРОМ



R410A



EC
MOTOR



НАЛИЧИЕ ГИДРОМОДУЛЯ

- B** Без гидромодуля
- I** Со встроенным гидромодулем

ШУМОВЫЕ ХАРАКТЕРИСТИКИ

- ST** Стандартная модель
- LN** Низкошумная модель

КОНСТРУКТИВНОЕ ИСПОЛНЕНИЕ

- AS** Стандартное

Корпус

Основание выполнено из окрашенной оцинкованной стали. Панели, изготовленные из оцинкованной стали, снаружи покрыты пластиковой (PVC) пленкой, смонтированы на алюминиевых профилях и обеспечивают устойчивость к атмосферным воздействиям.

Компрессор

Компрессор герметичный спирального типа с внутренней термозащитой. Поставляется заправленный маслом и с антивибрационными вставками.

ЕС-вентилятор

ЕС-вентилятор оснащен двигателем с электронным коммутированием для уменьшения энергопотребления и плавного и точного регулирования скорости вращения.

Водяной теплообменник

Стандартное исполнение: пластинчатый испаритель, изготовленный из стали AISI 316, с дифференциальным реле давления. Снаружи покрыт тепловой изоляцией.

Воздушный теплообменник

Изготовлен из медных трубок с алюминиевым оребрением.

Фреоновый контур

Состоит из фильтра-осушителя, смотрового стекла с индикатором влажности, соленоидного вентиля, ТРВ, запорного вентиля на жидкостной линии, реле защиты от высокого и низкого давления фреона.

Блок управления

Соответствует стандартам IEC 204-1/EN60204-1, укомплектован контакторами, защитой всех компонентов и блокировкой работы при открытой дверце щита.

Контроллер

Управляет производительностью блока по расписанию и проверяет систему защиты. Имеет возможность подключения к BMS.

Водяной контур (со встроенным гидромодулем)

Состоит из автоматического заправочного вентиля с манометром, бака для воды, предохранительного клапана, расширительного бака, водяного насоса.

Диапазон работы

Температура наружного воздуха: от -15 до $+40$ °C.
Температура хладагента на выходе из испарителя: от $+5$ до $+20$ °C.

Опции

- Виброопоры резиновые
- Подогрев картера компрессора
- Вентили запорные компрессора
- Панель дистанционного управления с графическим дисплеем
- Плата часов
- Плата сетевого протокола ModBus
- Реле контроля правильности чередования фаз
- Нагреватель электрический предупреждения обмерзания (только в стандартном исполнении)
- Реле протока электромеханическое
- Вентиль подпитки автоматический (замкнутый контур)
- Разделитель воздушного потока компрессорного отсека
- Защитная решетка теплообменника
- Насосная группа, 1 насос
- Манометры высокого и низкого давления хладагента
- Испаритель NOFROST

Технические характеристики

Чиллер LUC-RAK.C		01 C1m	02 C1m	01 C1t	02 C1t	03 C1	05 C1	08 C1	09 C1	10 C1	12 C1
ИСПОЛНЕНИЕ ST											
Холодопроизводительность ¹	кВт	5,8	8,0	5,8	8,0	12,7	16,8	19,3	23,1	27,1	33
Потребляемая мощность ¹	кВт	2,3	3,0	2,3	3,0	4,4	6,0	7,3	8,1	9,0	11,4
Хладагент		R410A									
Расход воды в испарителе ¹	м³/ч	1,0	1,4	1,0	1,4	2,2	2,9	3,3	4,0	4,6	5,7
Гидравлическое сопротивление испарителя ¹	кПа	25,1	29,0	33,1	35,0	27,7	30,9	41,3	24,9	29,0	31,8
Расход воздуха	м³/ч	2700	3800	2700	3800	5200	5200	5200	9400	9400	11 700
Внешнее статическое давление	Па	30–300	30–300	30–300	30–300	30–300	30–300	30–300	30–300	30–300	30–300
Уровень звукового давления ST ²	дБ(А)	59	62	59	62	63	63	65	65	67	67

ИСПОЛНЕНИЕ LN											
Холодопроизводительность ¹	кВт	5,8	8,0	5,8	8,0	12,7	16,8	19,3	23,1	27,1	33
Потребляемая мощность ¹	кВт	2,3	3,0	2,3	3,0	4,4	6,0	7,3	8,1	9,0	11,4
Хладагент		R410A									
Расход воды в испарителе ¹	м³/ч	1,0	1,4	1,0	1,4	2,2	2,9	3,3	4,0	4,7	5,7
Гидравлическое сопротивление испарителя ¹	кПа	25,1	29,0	33,1	35,0	27,7	30,9	41,3	24,9	29,0	31,8
Расход воздуха	м³/ч	2700	3800	2700	3800	5200	5200	5200	9400	9400	11 700
Внешнее статическое давление	Па	30–300	30–300	30–300	30–300	30–300	30–300	30–300	30–300	30–300	30–300
Уровень звукового давления LN ²	дБ(А)	57	60	57	60	61	61	63	63	65	65
Тип компрессора		Спиральный									
Количество компрессоров	шт.	1	1	1	1	1	1	1	1	1	1
Количество фреоновых контуров	шт.	1	1	1	1	1	1	1	1	1	1
Количество ступеней регулирования холодопроизводительности	шт.	1	1	1	1	1	1	1	1	1	1
Тип вентилятора		ЕС-вентилятор									
Количество вентиляторов	шт.	1	1	1	1	1	1	1	1	1	1
Потребляемая мощность вентиляторов	кВт	0,25	0,35	0,25	0,35	1,1	1,1	1,1	1,5	1,5	1,5
Электропитание	ф./В/Гц	1 / 220 / 50					3 / 380 / 50				
Максимальный ток (без насоса)	А	16,8	18,5	5,4	9,0	12,7	15,7	18,5	23,5	25,5	31,9
Пусковой ток (без насоса)	А	91,0	99,0	25,2	48,0	52,7	49,7	104,5	126,5	130,5	171,9

ИСПОЛНЕНИЕ СО ВСТРОЕННЫМ ГИДРОМОДУЛЕМ											
Тип насоса		Центробежный									
Потребляемая мощность насоса	кВт	0,4	0,4	0,4	0,4	0,4	0,4	0,4	0,4	0,4	0,6
Емкость водяного бака	л	27	27	27	27	27	65	65	65	160	160

ГАБАРИТНЫЕ РАЗМЕРЫ И МАССА											
Длина (L)	мм	830	830	830	830	980	980	980	1280	1280	1280
Ширина (P)	мм	650	650	650	650	800	800	800	990	990	990
Высота (H)	мм	1320	1320	1320	1320	1650	1650	1650	1910	1910	1910
Масса	кг	160	180	160	180	260	280	290	510	540	560

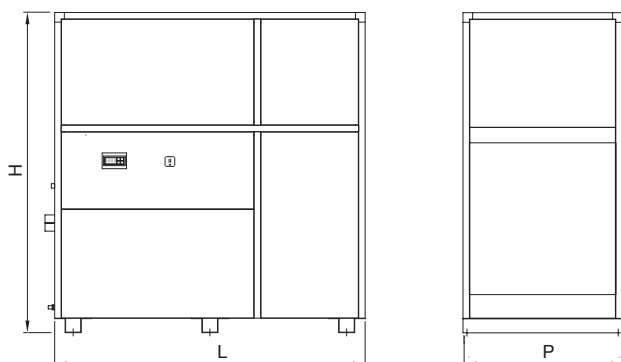
ГАБАРИТНЫЕ РАЗМЕРЫ И МАССА — СО ВСТРОЕННЫМ ГИДРОМОДУЛЕМ											
Длина (L)	мм	830	830	830	830	980	980	980	1280	1280	1280
Ширина (P)	мм	650	650	650	650	800	800	800	990	990	990
Высота (H)	мм	1320	1320	1320	1320	1650	1650	1650	1910	1910	1910
Масса	кг	190	210	190	210	300	320	340	560	590	600

Примечания

¹ Температура воды на входе/выходе испарителя 12/7 °С; температура наружного воздуха 35 °С.

² Данные получены замером на расстоянии 1 метра на открытом пространстве.

Технические данные о насосах относятся к чиллерам со встроенным гидромодулем.



ЧИЛЛЕРЫ LUC-RAK.C...18 C2–80 C2

МОНОБЛОЧНЫЕ С ВОЗДУШНЫМ КОНДЕНСАТОРОМ
СО СПИРАЛЬНЫМИ КОМПРЕССОРАМИ И ЕС-ВЕНТИЛЯТОРАМИ



R410A



EC
MOTOR



НАЛИЧИЕ ГИДРОМОДУЛЯ

- B** Без гидромодуля
- I** Со встроенным гидромодулем

ШУМОВЫЕ ХАРАКТЕРИСТИКИ

- ST** Стандартная модель
- LN** Низкошумная модель

КОНСТРУКТИВНОЕ ИСПОЛНЕНИЕ

- AS** Стандартное

Корпус

Основание выполнено из окрашенной оцинкованной стали. Панели, изготовленные из оцинкованной стали, снаружи покрыты пластиковой (PVC) пленкой, смонтированы на алюминиевых профилях и обеспечивают устойчивость к атмосферным воздействиям.

Компрессор

Компрессор герметичный спирального типа с внутренней термозащитой. Поставляется заправленный маслом и с антивибрационными вставками.

ЕС-вентилятор

ЕС-вентилятор оснащен двигателем с электронным коммутированием для уменьшения энергопотребления и плавного и точного регулирования скорости вращения.

Водяной теплообменник

Стандартное исполнение: пластинчатый испаритель, изготовленный из стали AISI 316, с дифференциальным реле давления. Снаружи покрыт тепловой изоляцией.

Воздушный теплообменник

Изготовлен из медных трубок с алюминиевым оребрением.

Фреоновый контур

Состоит из фильтра-осушителя, смотрового стекла с индикатором влажности, соленоидного вентиля, ТРВ, запорного вентиля на жидкостной линии, реле защиты от высокого и низкого давления фреона.

Блок управления

Соответствует стандартам IEC 204-1/EN60204-1, укомплектован контакторами, защитой всех компонентов и блокировкой работы при открытой дверце щита.

Контроллер

Управляет производительностью блока по расписанию и проверяет систему защиты. Имеет возможность подключения к BMS.

Водяной контур (со встроенным гидромодулем)

Состоит из автоматического заправочного вентиля с манометром, бака для воды, предохранительного вентиля, расширительного бака, водяного насоса.

Диапазон работы

Температура наружного воздуха: от -15 до $+40$ °C.
Температура хладоносителя на выходе из испарителя: от $+5$ до $+20$ °C.

Опции

- Виброопоры пружинные
- Виброопоры резиновые
- Подогрев картера компрессора
- Вентили запорные компрессора
- Панель дистанционного управления с графическим дисплеем
- Плата часов
- Плата сетевого протокола ModBus
- Реле максимального и минимального напряжения
- Реле контроля правильности чередования фаз
- Нагреватель электрический предупреждения обмерзания (только в стандартном исполнении)
- Реле протока электромеханическое
- Вентиль подпитки автоматический (замкнутый контур)
- Разделитель воздушного потока компрессорного отсека
- Защитная решетка теплообменника
- Насосная группа, 1 насос
- Насос водяной резервный дополнительный
- Манометры высокого и низкого давления хладагента
- Испаритель NOFROST (кроме моделей 70 C2 и 80 C2)

Технические характеристики

Чиллер LUC-RAK.C		18 C2	20 C2	26 C2	30 C2	35 C2	40 C2	50 C2	55 C2	60 C2	70 C2	80 C2
ИСПОЛНЕНИЕ ST												
Холодопроизводительность ¹	кВт	43,2	53	62	78,1	90,8	97,9	128	143	154	180	208
Потребляемая мощность ¹	кВт	16,8	18,6	25,0	29,2	33,0	40,2	46,6	51,6	58,0	66,4	81,2
Хладагент		R410A										
Расход воды в испарителе ¹	м ³ /ч	7,4	9,1	10,6	13,4	15,6	16,8	22,0	24,5	26,4	30,9	35,7
Гидравлическое сопротивление испарителя ¹	кПа	26,1	30,0	31,7	28,0	32,9	24,0	31,2	35,1	26,9	29,0	32,0
Расход воздуха	м ³ /ч	17 300	17 300	17 300	27 600	36 000	36 000	40 000	40 000	40 000	54 000	54 000
Внешнее статическое давление	Па	30–300	30–300	30–300	30–300	30–300	30–300	30–300	30–300	30–300	30–300	30–300
Уровень звукового давления ST ²	дБ(А)	70	70	71	71	73	73	74	74	74	75	75

ИСПОЛНЕНИЕ LN

Холодопроизводительность ¹	кВт	43,2	53	62	78,1	90,8	97,9	128	143	154	180	208
Потребляемая мощность ¹	кВт	16,8	18,6	25,0	29,2	33,0	40,2	46,6	51,6	58,0	66,4	81,2
Хладагент		R410A										
Расход воды в испарителе ¹	м ³ /ч	7,4	9,1	10,6	13,4	15,6	16,8	22,0	24,5	26,4	30,9	35,7
Гидравлическое сопротивление испарителя ¹	кПа	26,1	30	31,7	28,0	32,9	24,0	31,2	35,1	26,9	29,0	32,0
Расход воздуха	м ³ /ч	17 300	17 300	17 300	27 600	36 000	36 000	40 000	40 000	40 000	54 000	54 000
Внешнее статическое давление	Па	30–300	30–300	30–300	30–300	30–300	30–300	30–300	30–300	30–300	30–300	30–300
Уровень звукового давления LN ²	дБ(А)	68	68	69	69	71	71	72	72	72	73	73
Тип компрессора		Спиральный										
Количество компрессоров	шт.	2	2	2	2	2	2	2	2	2	2	2
Количество фреоновых контуров	шт.	1	1	1	1	1	1	2	2	2	2	2
Количество ступеней регулирования холодопроизводительности	шт.	2	2	2	2	2	2	2	2	2	2	2
Тип вентилятора		ЕС-вентилятор										
Количество вентиляторов	шт.	2	2	2	2	2	2	3	3	3	4	4
Потребляемая мощность вентиляторов	кВт	3,0	3,0	3,0	4,4	4,4	4,4	6,6	6,6	6,6	8,8	8,8
Электропитание	ф./В/Гц	3 / 380 / 50										
Максимальный ток (без насоса)	А	51,4	60,4	70,8	78,4	85,4	96,4	119,6	130,1	140,6	146,8	160,1
Пусковой ток (без насоса)	А	109,2	129,7	136,6	218,0	269,4	316,4	339,6	377,6	388,1	410,2	435,6

ИСПОЛНЕНИЕ СО ВСТРОЕННЫМ ГИДРОМОДУЛЕМ

Тип насоса		Центробежный										
Потребляемая мощность насоса	кВт	0,6	0,6	0,9	0,9	1,1	1,5	1,5	2,2	2,2	2,2	2,2
Емкость водяного бака	л	160	290	290	460	460	460	480	480	480	480	480

ГАБАРИТНЫЕ РАЗМЕРЫ И МАССА

Длина (L)	мм	1930	1930	1930	2580	2580	2580	3520	3520	3520	4400	4400
Ширина (P)	мм	990	990	990	990	990	990	990	990	990	1150	1150
Высота (H)	мм	2010	2010	2010	2010	2010	2010	2070	2070	2070	2025	2025
Масса	кг	770	850	880	1020	1070	1120	1600	1650	1730	1850	1940

ГАБАРИТНЫЕ РАЗМЕРЫ И МАССА — СО ВСТРОЕННЫМ ГИДРОМОДУЛЕМ

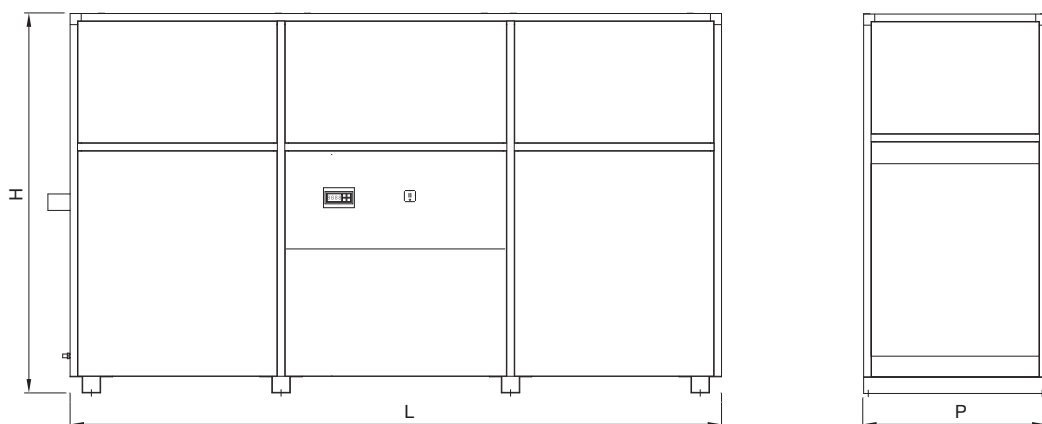
Длина (L)	мм	1930	1930	1930	2580	2580	2580	3520	3520	3520	5000	5000
Ширина (P)	мм	990	990	990	990	990	990	990	990	990	1500	1500
Высота (H)	мм	2010	2010	2010	2010	2010	2010	2070	2070	2070	2060	2060
Масса	кг	820	900	930	1100	1150	1200	1700	1750	1830	2080	2270

Примечания

¹ Температура воды на входе/выходе испарителя 12/7 °С; температура наружного воздуха 35 °С.

² Данные получены замером на расстоянии 1 метра на открытом пространстве.

Технические данные о насосах относятся к чиллерам со встроенным гидромодулем.



ЧИЛЛЕРЫ LUC-RAK.C...60 C4–160 C4

МОНОБЛОЧНЫЕ С ВОЗДУШНЫМ КОНДЕНСАТОРОМ
СО СПИРАЛЬНЫМИ КОМПРЕССОРАМИ И ЕС-ВЕНТИЛЯТОРАМИ



R410A



EC
МОТОР



НАЛИЧИЕ ГИДРОМОДУЛЯ

B Без гидро модуля

ШУМОВЫЕ ХАРАКТЕРИСТИКИ

ST Стандартная модель

LN Низкошумная модель

КОНСТРУКТИВНОЕ ИСПОЛНЕНИЕ

AS Стандартное

Корпус

Основание выполнено из окрашенной оцинкованной стали. Панели, изготовленные из оцинкованной стали, снаружи покрыты пластиковой (PVC) пленкой, смонтированы на алюминиевых профилях и обеспечивают устойчивость к атмосферным воздействиям.

Компрессор

Компрессор герметичный спирального типа с внутренней термозащитой. Поставляется заправленный маслом и с антивибрационными вставками.

ЕС-вентилятор

ЕС-вентилятор оснащен двигателем с электронным коммутированием для уменьшения энергопотребления и плавного и точного регулирования скорости вращения.

Водяной теплообменник

Стандартное исполнение: пластинчатый испаритель, изготовленный из стали AISI 316, с дифференциальным реле давления. Снаружи покрыт тепловой изоляцией.

Воздушный теплообменник

Изготовлен из медных трубок с алюминиевым оребрением.

Фреоновый контур

Состоит из фильтра-осушителя, смотрового стекла с индикатором влажности, соленоидного вентиля, ТРВ, запорного вентиля на жидкостной линии, реле защиты от высокого и низкого давления фреона.

Блок управления

Соответствует стандартам IEC 204-1/EN60204-1, укомплектован контакторами, защитой всех компонентов и блокировкой работы при открытой дверце щита.

Контроллер

Управляет производительностью блока по расписанию и проверяет систему защиты. Имеет возможность подключения к BMS.

Диапазон работы

Температура наружного воздуха: от –15 до +40 °С.
Температура хладоносителя на выходе из испарителя: от +5 до +20 °С.

Опции

- Виброопоры пружинные
- Виброопоры резиновые
- Подогрев картера компрессора
- Вентили запорные компрессора
- Панель дистанционного управления с графическим дисплеем
- Плата часов
- Плата сетевого протокола ModBus
- Реле максимального и минимального напряжения
- Реле контроля правильности чередования фаз
- Нагреватель электрический предупреждения обмерзания (только в стандартном исполнении)
- Реле протока электромеханическое
- Вентиль подпитки автоматический (замкнутый контур)
- Разделитель воздушного потока компрессорного отсека
- Защитная решетка теплообменника
- Насосная группа, 1 насос
- Насос водяной резервный дополнительный
- Манометры высокого и низкого давления хладагента

Технические характеристики

Чиллер LUC-RAK.C		60 C4	70 C4	80 C4	90 C4	100 C4	115 C4	120 C4	140 C4	160 C4
ИСПОЛНЕНИЕ ST										
Холодопроизводительность ¹	кВт	160	187	205	237	254	296	322	359	410
Потребляемая мощность ¹	кВт	45,6	65,4	81,6	83,0	95,2	98,6	111,0	131,4	159,8
Хладагент		R410A								
Расход воды в испарителе ¹	м ³ /ч	27,5	32,1	35,2	40,7	43,6	50,8	55,2	61,6	70,3
Гидравлическое сопротивление испарителя ¹	кПа	47,8	36,8	39,9	29,0	33,8	35,7	32,3	34,9	38,8
Расход воздуха	м ³ /ч	54 000	54 000	64 100	64 100	70 000	70 000	70 000	85 000	85 000
Внешнее статическое давление	Па	30–300	30–300	30–300	30–300	30–300	30–300	30–300	30–300	30–300
Уровень звукового давления ST ²	дБ(А)	75	75	76	76	77	77	77	78	78

ИСПОЛНЕНИЕ LN

Холодопроизводительность ¹	кВт	155,9	182,6	200,0	230,8	248,0	288,8	313,2	359,0	410,0
Потребляемая мощность ¹	кВт	47,7	68,5	85,3	86,7	99,7	103,0	116,2	131,4	159,8
Хладагент		R410A								
Расход воды в испарителе ¹	м ³ /ч	26,7	31,3	34,3	39,6	42,6	49,6	53,7	61,6	70,3
Гидравлическое сопротивление испарителя ¹	кПа	45,6	35,2	38,2	27,6	32,4	34,2	30,7	34,9	37,8
Расход воздуха	м ³ /ч	47 000	47 000	56 000	56 000	62 000	62 000	62 000	74 000	74 000
Внешнее статическое давление	Па	30–300	30–300	30–300	30–300	30–300	30–300	30–300	30–300	30–300
Уровень звукового давления LN ²	дБ(А)	73	73	74	74	75	75	75	76	76
Тип компрессора		Спиральный								
Количество компрессоров	шт.	4	4	4	4	4	4	4	4	4
Количество фреоновых контуров	шт.	2	2	2	2	2	2	2	2	2
Количество ступеней регулирования холодопроизводительности	шт.	4	4	4	4	4	4	4	4	4
Тип вентилятора		ЕС-вентилятор								
Количество вентиляторов	шт.	4	4	4	4	5	5	5	5	5
Потребляемая мощность вентиляторов	кВт	8,8	8,8	8,8	8,8	11,0	11,0	11,0	11,0	11,0
Электропитание	ф./В/Гц	3 / 380 / 50								
Максимальный ток (без насоса)	А	148,9	162,9	176,9	203,2	225,2	254,8	275,8	288,1	296,5
Пусковой ток (без насоса)	А	288,9	346,9	360,9	423,2	445,2	502,3	523,3	564,2	589,3

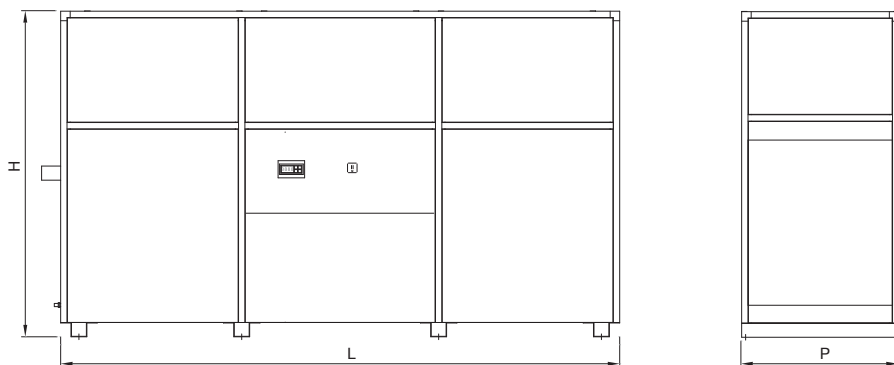
ГАБАРИТНЫЕ РАЗМЕРЫ И МАССА

Длина (L)	мм	4400	4400	4400	4400	5000	5000	5000	5000	5000
Ширина (P)	мм	1150	1150	1150	1150	1500	1500	1500	1500	1500
Высота (H)	мм	2025	2025	2025	2025	2060	2060	2060	2060	2060
Масса	кг	1950	2040	2110	2200	2350	2410	2490	2550	2620

Примечания

¹ Температура воды на входе/выходе испарителя 12/7 °С; температура наружного воздуха 35 °С.

² Данные получены замером на расстоянии 1 метра на открытом пространстве.



ЧИЛЛЕРЫ LUC-RAK.C/PC...01 C1m-12 C1

МОНОБЛОЧНЫЕ С ВОЗДУШНЫМ КОНДЕНСАТОРОМ СО СПИРАЛЬНЫМ КОМПРЕССОРОМ И ЕС-ВЕНТИЛЯТОРАМИ И ТЕПЛОВОМ НАСОСОМ



R410A



EC
MOTOR



НАЛИЧИЕ ГИДРОМОДУЛЯ

- B** Без гидромодуля
- I** Со встроенным гидромодулем

ШУМОВЫЕ ХАРАКТЕРИСТИКИ

- ST** Стандартная модель
- LN** Низкошумная модель

КОНСТРУКТИВНОЕ ИСПОЛНЕНИЕ

- AS** Стандартное

Автоматическое переключение контура хладагента на реверсивный цикл.

Корпус

Основание выполнено из окрашенной оцинкованной стали. Панели, изготовленные из оцинкованной стали, снаружи покрыты пластиковой (PVC) пленкой, смонтированы на алюминиевых профилях и обеспечивают устойчивость к атмосферным воздействиям.

Компрессор

Компрессор герметичный спирального типа с внутренней термозащитой. Поставляется заправленный маслом и с антивибрационными вставками.

ЕС-вентилятор

ЕС-вентилятор оснащен двигателем с электронным коммутированием для уменьшения энергопотребления и плавного и точного регулирования скорости вращения.

Водяной теплообменник

Стандартное исполнение: пластинчатый испаритель, изготовленный из стали AISI 316, с дифференциальным реле давления. Снаружи покрыт тепловой изоляцией.

Воздушный теплообменник

Изготовлен из медных трубок с алюминиевым оребрением.

Фреоновый контур

Состоит из фильтра-осушителя, смотрового стекла с индикатором влажности, соленоидного вентиля, ТРВ, запорного вентиля на жидкостной линии, реле защиты от высокого и низкого давления фреона, 4-ходового клапана, газового сепаратора и ресивера на линии жидкости.

Блок управления

Соответствует стандартам IEC 204-1/EN60204-1, укомплектован контакторами, защитой всех компонентов и блокировкой работы при открытой двери щита.

Контроллер

Управляет производительностью блока по расписанию и проверяет систему защиты. Имеет возможность подключения к BMS.

Водяной контур (со встроенным гидромодулем)

Состоит из автоматического заправочного вентиля с манометром, резервуара для воды, предохранительного вентиля, расширительного бака, водяного насоса.

Диапазон работы

Температура наружного воздуха: от -15 до $+40$ °C (в режиме охлаждения).

Температура наружного воздуха: от -5 до $+40$ °C (в режиме теплового насоса).

Температура хладоносителя на выходе из испарителя: от $+5$ до $+20$ °C.

Опции

- Виброопоры резиновые
- Подогрев картера компрессора
- Вентили запорные компрессора
- Панель дистанционного управления с графическим дисплеем
- Плата часов
- Плата сетевого протокола ModBus
- Реле контроля правильности чередования фаз
- Нагреватель электрический предупреждения обмерзания (только в стандартном исполнении)
- Реле потока электромеханическое
- Вентиль подпитки автоматический (замкнутый контур)
- Разделитель воздушного потока компрессорного отсека
- Защитная решетка теплообменника
- Насосная группа, 1 насос
- Манометры высокого и низкого давления хладагента
- Испаритель NOFROST

Технические характеристики

Чиллер LUC-RAK.C/PC		01 C1m	02 C1m	01 C1t	02 C1t	03 C1	05 C1	08 C1	09 C1	10 C1	12 C1
ИСПОЛНЕНИЕ ST											
Холодопроизводительность ¹	кВт	5,7	7,8	5,7	7,8	12,5	16,5	19,3	22,6	26,5	32,3
Потребляемая мощность ¹	кВт	2,3	3,0	2,3	3,0	4,4	6,0	7,3	8,1	9,0	11,4
Хладагент		R410A									
Расход воды в испарителе ¹	м³/ч	1,0	1,3	1,0	1,3	2,1	2,8	3,3	3,9	4,5	5,5
Гидравлическое сопротивление испарителя ¹	кПа	25,1	28,7	33,1	34,7	28,1	30,8	43,0	24,9	28,9	31,8
Расход воздуха	м³/ч	2700	3800	2700	3800	5200	5200	5200	9400	9400	11 700
Внешнее статическое давление	Па	30–300	30–300	30–300	30–300	30–300	30–300	30–300	30–300	30–300	30–300
Уровень звукового давления ST ³	дБ(А)	61	64	61	64	65	65	67	67	69	69
Теплопроизводительность ²	кВт	6,9	9,6	6,9	9,6	15,2	20,1	21,3	27,6	32,4	39,5
Потребляемая мощность ²	кВт	2,3	3,0	2,3	3,0	4,4	5,9	7,2	8,0	8,9	11,3
ИСПОЛНЕНИЕ LN											
Холодопроизводительность ¹	кВт	5,7	7,8	5,7	7,8	12,5	16,5	19,3	22,6	26,5	32,3
Потребляемая мощность ¹	кВт	2,3	3,0	2,3	3,0	4,4	6,0	7,3	8,1	9,0	11,4
Хладагент		R410A									
Расход воды в испарителе ¹	м³/ч	1,0	1,3	1,0	1,3	2,1	2,8	3,3	3,9	4,5	5,5
Гидравлическое сопротивление испарителя ¹	кПа	25,1	28,7	33,1	34,7	28,1	30,8	43,0	24,9	28,9	31,8
Расход воздуха	м³/ч	2700	3800	2700	3800	5200	5200	5200	9400	9400	11 700
Внешнее статическое давление	Па	30–300	30–300	30–300	30–300	30–300	30–300	30–300	30–300	30–300	30–300
Уровень звукового давления LN ³	дБ(А)	59	62	59	62	63	63	65	65	67	67
Теплопроизводительность ²	кВт	6,9	9,6	6,9	9,6	15,2	20,1	21,3	27,6	32,4	39,5
Потребляемая мощность ²	кВт	2,3	3,0	2,3	3,0	4,4	5,9	7,2	8,0	8,9	11,3
Тип компрессора		Спиральный									
Количество компрессоров	шт.	1	1	1	1	1	1	1	1	1	1
Количество фреоновых контуров	шт.	1	1	1	1	1	1	1	1	1	1
Количество ступеней регулирования холодопроизводительности	шт.	1	1	1	1	1	1	1	1	1	1
Тип вентилятора		ЕС-вентилятор									
Количество вентиляторов	шт.	1	1	1	1	1	1	1	1	1	1
Потребляемая мощность вентиляторов	кВт	0,3	0,3	0,3	0,3	1,1	1,1	1,1	1,5	1,5	1,5
Электропитание	ф./В/Гц	1 / 220 / 50					3 / 380 / 50				
Максимальный ток (без насоса)	А	16,8	18,5	5,4	9,0	12,7	15,7	18,5	23,5	25,5	31,9
Пусковой ток (без насоса)	А	91,0	99,0	25,2	48,0	52,7	49,7	104,5	126,5	130,5	171,9
ИСПОЛНЕНИЕ СО ВСТРОЕННЫМ ГИДРОМОДУЛЕМ											
Тип насоса		Центробежный									
Потребляемая мощность насоса	кВт	0,4	0,4	0,4	0,4	0,4	0,4	0,4	0,4	0,4	0,6
Емкость водяного бака	л	27	27	27	27	65	65	65	160	160	160
ГАБАРИТНЫЕ РАЗМЕРЫ И МАССА											
Длина (L)	мм	830	830	830	830	980	980	980	1280	1280	1280
Ширина (P)	мм	650	650	650	650	800	800	800	990	990	990
Высота (H)	мм	1320	1320	1320	1320	1650	1650	1650	1910	1910	1910
Масса	кг	165	185	165	185	265	290	300	520	550	570
ГАБАРИТНЫЕ РАЗМЕРЫ И МАССА — СО ВСТРОЕННЫМ ГИДРОМОДУЛЕМ											
Длина (L)	мм	830	830	830	830	980	980	980	1280	1280	1280
Ширина (P)	мм	650	650	650	650	800	800	800	990	990	990
Высота (H)	мм	1320	1320	1320	1320	1650	1650	1650	1910	1910	1910
Масса	кг	195	215	195	215	305	330	350	570	600	610

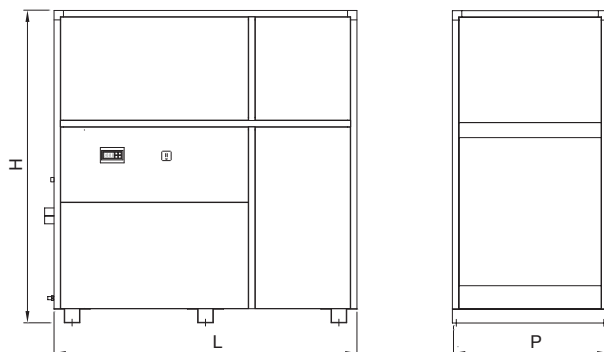
Примечания

¹ Температура воды на входе/выходе водяного теплообменника 12/7 °С; температура наружного воздуха 35 °С.

² Температура наружного воздуха 7 °С (при относительной влажности 85%); температура воды на входе/выходе водяного теплообменника 40/45 °С.

³ Данные получены замером на расстоянии 1 метра на открытом пространстве.

Технические данные о насосах относятся к чиллерам со встроенным гидромодулем.



ЧИЛЛЕРЫ LUC-RAK.C/PC 18...C2–80 C2

МОНОБЛОЧНЫЕ С ВОЗДУШНЫМ КОНДЕНСАТОРОМ СО СПИРАЛЬНЫМИ КОМПРЕССОРАМИ И ЕС-ВЕНТИЛЯТОРАМИ И ТЕПЛОВОМ НАСОСОМ



R410A



EC
MOTOR



НАЛИЧИЕ ГИДРОМОДУЛЯ

- B** Без гидромодуля
- I** Со встроенным гидромодулем

ШУМОВЫЕ ХАРАКТЕРИСТИКИ

- ST** Стандартная модель
- LN** Низкошумная модель

КОНСТРУКТИВНОЕ ИСПОЛНЕНИЕ

- AS** Стандартное

Автоматическое переключение контура хладагента на реверсивный цикл.

Корпус

Основание выполнено из окрашенной оцинкованной стали. Панели, изготовленные из оцинкованной стали, снаружи покрыты пластиковой (PVC) пленкой, смонтированы на алюминиевых профилях и обеспечивают устойчивость к атмосферным воздействиям.

Компрессор

Компрессор герметичный спирального типа с внутренней термозащитой. Поставляется заправленный маслом и с антивибрационными вставками.

ЕС-вентилятор

ЕС-вентилятор оснащен двигателем с электронным коммутированием для уменьшения энергопотребления и плавного и точного регулирования скорости вращения.

Водяной теплообменник

Стандартное исполнение: пластинчатый испаритель, изготовленный из стали AISI 316, с дифференциальным реле давления. Снаружи покрыт тепловой изоляцией.

Воздушный теплообменник

Изготовлен из медных трубок с алюминиевым оребрением.

Фреоновый контур

Состоит из фильтра-осушителя, смотрового стекла с индикатором влажности, соленоидного вентиля, ТРВ, запорного вентиля на жидкостной линии, реле защиты от высокого и низкого давления фреона, 4-ходового клапана, отделителя жидкости и ресивера на линии жидкости.

Блок управления

Соответствует стандартам IEC 204-1/EN60204-1, укомплектован контакторами, защитой всех компонентов и блокировкой работы при открытой дверце щита.

Контроллер

Управляет производительностью блока по расписанию и проверяет систему защиты. Имеет возможность подключения к BMS.

Водяной контур (со встроенным гидромодулем)

Состоит из автоматического заправочного вентиля с манометром, бака для воды, предохранительного клапана, расширительного бака, водяного насоса.

Диапазон работы

Температура наружного воздуха: от -15 до $+40$ °C (в режиме охлаждения).

Температура наружного воздуха: от -5 до $+40$ °C (в режиме теплового насоса).

Температура хладагента на выходе из испарителя: от $+5$ до $+20$ °C.

Опции

- Виброопоры пружинные
- Виброопоры резиновые
- Подогрев картера компрессора
- Вентили запорные компрессора
- Панель дистанционного управления с графическим дисплеем
- Плата часов
- Плата сетевого протокола ModBus
- Реле максимального и минимального напряжения
- Реле контроля правильности чередования фаз
- Нагреватель электрический предупреждения обмерзания (только в стандартном исполнении)
- Реле протока электромеханическое
- Вентиль подпитки автоматический (замкнутый контур)
- Разделитель воздушного потока компрессорного отсека
- Защитная решетка теплообменника
- Насосная группа, 1 насос
- Насос водяной резервный дополнительный
- Манометры высокого и низкого давления хладагента
- Испаритель NOFROST (кроме моделей 70 C2 и 80 C2)

Технические характеристики

Чиллер LUC-RAK.C/PC		18 C2	20 C2	26 C2	30 C2	35 C2	40 C2	50 C2	55 C2	60 C2	70 C2	80 C2
---------------------	--	-------	-------	-------	-------	-------	-------	-------	-------	-------	-------	-------

ИСПОЛНЕНИЕ ST

Холодопроизводительность ¹	кВт	42,4	52,0	60,8	76,5	88,9	95,9	125,0	140,0	151,0	180,0	208,0
Потребляемая мощность ¹	кВт	16,8	18,6	25,0	29,2	33,0	40,2	46,6	51,6	58,0	66,4	81,2
Хладагент		R410A										
Расход воды в испарителе ¹	м³/ч	7,3	8,9	10,4	13,1	15,3	16,5	21,4	24,0	25,9	30,9	35,7
Гидравлическое сопротивление испарителя ¹	кПа	25,8	30,1	31,6	27,7	32,8	23,9	30,9	35,1	31,8	27,0	29,0
Расход воздуха	м³/ч	17 300	17 300	17 300	27 600	36 000	36 000	40 000	40 000	40 000	54 000	54 000
Внешнее статическое давление	Па	30–300	30–300	30–300	30–300	30–300	30–300	30–300	30–300	30–300	30–300	30–300
Уровень звукового давления ST ³	дБ(А)	70	70	71	71	73	73	74	74	74	75	75
Теплопроизводительность ²	кВт	51,7	63,4	74,2	93,4	109,0	117,0	153,0	170,0	184,0	194,0	224,0
Потребляемая мощность ²	кВт	16,6	18,4	24,8	28,9	32,7	39,8	46,1	51,1	57,4	65,1	79,8

ИСПОЛНЕНИЕ LN

Холодопроизводительность ¹	кВт	42,4	52,0	60,8	76,5	88,9	95,9	125,0	140,0	151,0	180,0	208,0
Потребляемая мощность ¹	кВт	16,8	18,6	25,0	29,2	33,0	40,2	46,6	51,6	58,0	66,4	81,2
Хладагент		R410A										
Расход воды в испарителе ¹	м³/ч	7,3	8,9	10,4	13,1	15,3	16,5	21,4	24,0	25,9	30,9	35,7
Гидравлическое сопротивление испарителя ¹	кПа	25,8	30,1	31,6	27,7	32,8	23,9	30,9	35,1	31,8	27,0	29,0
Расход воздуха	м³/ч	17 300	17 300	17 300	27 600	27 600	27 600	40 000	40 000	40 000	47 000	47 000
Внешнее статическое давление	Па	30–300	30–300	30–300	30–300	30–300	30–300	30–300	30–300	30–300	30–300	30–300
Уровень звукового давления LN ³	дБ(А)	68	68	69	69	71	71	72	72	72	73	73
Теплопроизводительность ²	кВт	51,7	63,4	74,2	93,4	104,3	111,7	153,0	170,0	184,0	184,8	213,3
Потребляемая мощность ²	кВт	16,6	18,4	24,8	28,9	32,7	39,7	46,1	51,1	57,4	65,0	79,6
Тип компрессора		Спиральный										
Количество компрессоров	шт.	2	2	2	2	2	2	2	2	2	2	2
Количество фреоновых контуров	шт.	1	1	1	1	1	1	2	2	2	2	2
Количество ступеней регулирования холодопроизводительности	шт.	2	2	2	2	2	2	2	2	2	2	2
Тип вентилятора		ЕС-вентилятор										
Количество вентиляторов	шт.	2	2	2	2	2	2	3	3	3	4	4
Потребляемая мощность вентиляторов	кВт	3,0	3,0	3,0	4,4	4,4	4,4	6,6	6,6	6,6	8,8	8,8
Электропитание	ф./В/Гц	3 / 380 / 50										
Максимальный ток (без насоса)	А	51,4	60,4	70,8	78,4	85,4	96,4	119,6	130,1	140,6	146,8	160,1
Пусковой ток (без насоса)	А	109,2	129,7	136,6	218,0	269,4	316,4	339,6	377,6	388,1	410,2	435,6

ИСПОЛНЕНИЕ СО ВСТРОЕННЫМ ГИДРОМОДУЛЕМ

Тип насоса		Центробежный										
Потребляемая мощность насоса	кВт	0,6	0,6	0,9	0,9	1,1	1,5	1,5	2,2	2,2	2,2	2,2
Емкость водяного бака	л	160	290	290	460	460	460	480	480	480	480	480

ГАБАРИТНЫЕ РАЗМЕРЫ И МАССА

Длина (L)	мм	1930	1930	1930	2580	2580	2580	3520	3520	3520	4400	4400
Ширина (P)	мм	990	990	990	990	990	990	990	990	990	1150	1150
Высота (H)	мм	2010	2010	2010	2010	2010	2010	2070	2070	2070	2025	2025
Масса	кг	780	860	890	1030	1080	1130	1610	1660	1740	1850	1940

ГАБАРИТНЫЕ РАЗМЕРЫ И МАССА — СО ВСТРОЕННЫМ ГИДРОМОДУЛЕМ

Длина (L)	мм	1930	1930	1930	2580	2580	2580	3520	3520	3520	5000	5000
Ширина (P)	мм	990	990	990	990	990	990	990	990	990	1500	1500
Высота (H)	мм	2010	2010	2010	2010	2010	2010	2070	2070	2070	2060	2060
Масса	кг	830	900	930	1100	1150	1200	1700	1750	1830	2080	2270

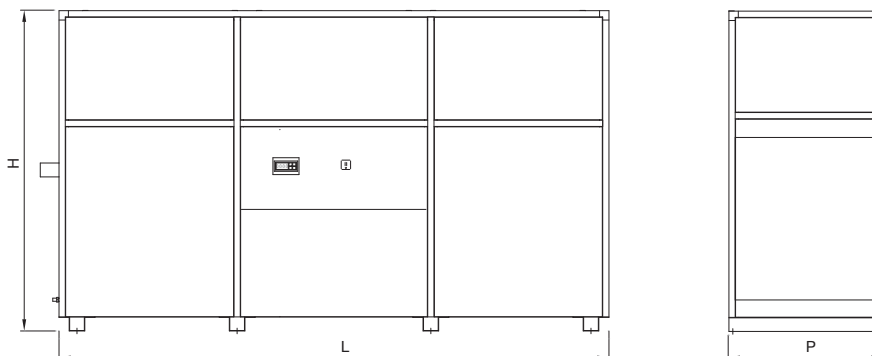
Примечания

¹ Температура воды на входе/выходе водяного теплообменника 12/7 °С; температура наружного воздуха 35 °С.

² Температура наружного воздуха 7 °С (при относительной влажности 85%); температура воды на входе/выходе водяного теплообменника 40/45 °С.

³ Данные получены замером на расстоянии 1 метра на открытом пространстве.

Технические данные о насосах относятся к чиллерам со встроенным гидромодулем.



ЧИЛЛЕРЫ LUC-RAK.C/PC 60...C4–160 C4

МОНОБЛОЧНЫЕ С ВОЗДУШНЫМ КОНДЕНСАТОРОМ СО СПИРАЛЬНЫМИ КОМПРЕССОРАМИ И ЕС-ВЕНТИЛЯТОРАМИ И ТЕПЛОВОМ НАСОСОМ



R410A



EC
MOTOR



НАЛИЧИЕ ГИДРОМОДУЛЯ

B Без гидро модуля

ШУМОВЫЕ ХАРАКТЕРИСТИКИ

ST Стандартная модель

LN Низкошумная модель

КОНСТРУКТИВНОЕ ИСПОЛНЕНИЕ

AS Стандартное

Автоматическое переключение контура хладагента на реверсивный цикл.

Корпус

Основание выполнено из окрашенной оцинкованной стали. Панели, изготовленные из оцинкованной стали, снаружи покрыты пластиковой (PVC) пленкой, смонтированы на алюминиевых профилях и обеспечивают устойчивость к атмосферным воздействиям.

Компрессор

Компрессор герметичный спирального типа с внутренней термозащитой. Поставляется заправленный маслом и с антивибрационными вставками.

ЕС-вентилятор

ЕС-вентилятор оснащен двигателем с электронным коммутированием для уменьшения энергопотребления и плавного и точного регулирования скорости вращения.

Водяной теплообменник

Водяной испаритель пластинчатый, изготовленный из стали AISI 316 с дифференциальным реле давления. Снаружи покрыт тепловой изоляцией.

Воздушный теплообменник

Изготовлен из медных трубок с алюминиевым оребрением.

Фреоновый контур

Состоит из фильтра-осушителя, смотрового стекла с индикатором влажности, соленоидного вентиля, ТРВ, запорного вентиля на жидкостной линии, реле защиты от высокого и низкого давления фреона, 4-ходового клапана, отделителя жидкости и ресивера на линии жидкости.

Блок управления

Соответствует стандартам IEC 204-1/EN60204-1, укомплектован контакторами, защитой всех компонентов и блокировкой работы при открытой двери щита.

Контроллер

Управляет производительностью блока по расписанию и проверяет систему защиты. Имеет возможность подключения к BMS.

Диапазон работы

Температура наружного воздуха: от -15 до $+40$ °C (в режиме охлаждения).

Температура наружного воздуха: от -5 до $+40$ °C (в режиме теплового насоса).

Температура хладагента на выходе из испарителя: от $+5$ до $+20$ °C.

Опции

- Виброопоры пружинные
- Виброопоры резиновые
- Подогрев картера компрессора
- Вентили запорные компрессора
- Панель дистанционного управления с графическим дисплеем
- Плата часов
- Плата сетевого протокола ModBus
- Реле максимального и минимального напряжения
- Реле контроля правильности чередования фаз
- Нагреватель электрический предупреждения обмерзания (только в стандартном исполнении)
- Реле потока электромеханическое
- Вентиль подпитки автоматический (замкнутый контур)
- Разделитель воздушного потока компрессорного отсека
- Защитная решетка теплообменника
- Насосная группа, 1 насос
- Насос водяной резервный дополнительный
- Манометры высокого и низкого давления хладагента

Технические характеристики

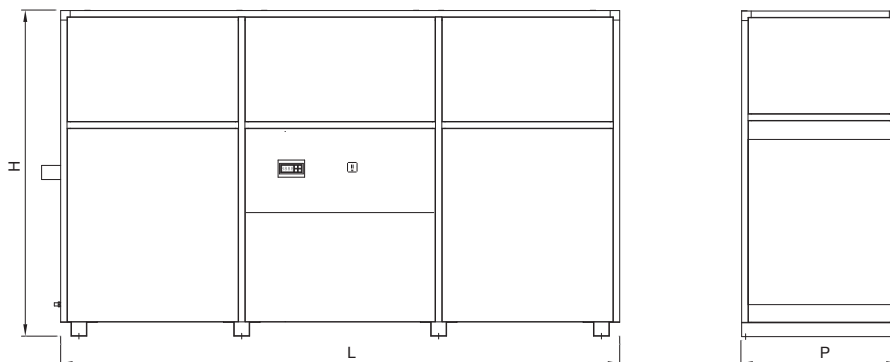
Чиллер LUC-RAK.C/PC		60 C4	70 C4	80 C4	90 C4	100 C4	115 C4	120 C4	140 C4	160 C4
ИСПОЛНЕНИЕ ST										
Холодопроизводительность ¹	кВт	160	187	205	237	254	296	322	359	410
Потребляемая мощность ¹	кВт	45,6	65,4	81,6	83,0	95,2	98,6	111,0	131,4	159,8
Хладагент		R410A								
Расход воды в испарителе ¹	м ³ /ч	27,5	32,1	35,2	40,7	43,6	50,8	55,2	61,6	70,3
Гидравлическое сопротивление испарителя ¹	кПа	47,8	36,8	39,9	29,0	33,8	35,7	32,3	34,9	38,8
Расход воздуха	м ³ /ч	54 000	54 000	64 100	64 100	70 000	70 000	70 000	85 000	85 000
Внешнее статическое давление	Па	30–300	30–300	30–300	30–300	30–300	30–300	30–300	30–300	30–300
Уровень звукового давления ST ³	дБ(А)	75	75	76	76	77	77	77	78	78
Теплопроизводительность ²	кВт	186,0	224,0	245,0	283,0	304,0	344,0	374,0	395,0	450,0
Потребляемая мощность ²	кВт	46,5	64,7	80,8	82,2	94,2	107,0	114,0	133,2	161,6
ИСПОЛНЕНИЕ LN										
Холодопроизводительность ¹	кВт	155,6	182,3	199,7	230,9	234,8	288,7	313,2	359,0	410,0
Потребляемая мощность ¹	кВт	47,9	68,4	85,4	86,7	98,5	103,1	116,2	131,4	159,8
Хладагент		R410A								
Расход воды в испарителе ¹	м ³ /ч	26,7	31,3	34,3	39,6	40,3	49,5	53,7	61,6	70,3
Гидравлическое сопротивление испарителя ¹	кПа	45,4	35,1	38,1	27,6	29,4	34,2	30,7	34,9	38,8
Расход воздуха	м ³ /ч	47 000	47 000	56 000	56 000	62 000	62 000	62 000	85 000	85 000
Внешнее статическое давление	Па	30–300	30–300	30–300	30–300	30–300	30–300	30–300	30–300	30–300
Уровень звукового давления LN ³	дБ(А)	73	73	74	74	75	75	75	76	76
Теплопроизводительность ²	кВт	177,4	214,3	233,9	270,6	290,8	328,8	356,2	395,0	450,0
Потребляемая мощность ²	кВт	46,5	64,7	80,6	82,0	94,1	106,7	113,8	133,2	161,6
Тип компрессора		Спиральный								
Количество компрессоров	шт.	4	4	4	4	4	4	4	4	4
Количество фреоновых контуров	шт.	2	2	2	2	2	2	2	2	2
Количество ступеней регулирования холодопроизводительности	шт.	4	4	4	4	4	4	4	4	4
Тип вентилятора		EC-вентилятор								
Количество вентиляторов	шт.	4	4	4	4	5	5	5	5	5
Потребляемая мощность вентиляторов	кВт	8,8	8,8	8,8	8,8	11,0	11,0	11,0	11,0	11,0
Электропитание	ф./В/Гц	3 / 380 / 50								
Максимальный ток (без насоса)	А	148,9	162,9	176,9	203,2	225,2	254,8	275,8	288,1	296,5
Пусковой ток (без насоса)	А	288,9	346,9	360,9	423,2	445,2	502,3	523,3	564,2	589,3
ГАБАРИТНЫЕ РАЗМЕРЫ И МАССА										
Длина (L)	мм	4400	4400	4400	4400	5000	5000	5000	5000	5000
Ширина (P)	мм	1150	1150	1150	1150	1500	1500	1500	1500	1500
Высота (H)	мм	2265	2265	2265	2265	2060	2060	2060	2060	2060
Масса	кг	1950	2040	2110	2200	2350	2410	2490	2550	2620

Примечания

¹ Температура воды на входе/выходе водяного теплообменника 12/7 °С; температура наружного воздуха 35 °С.

² Температура наружного воздуха 7 °С (при относительной влажности 85%); температура воды на входе/выходе водяного теплообменника 40,45 °С.

³ Данные получены замером на расстоянии 1 метра на открытом пространстве.



Чиллеры с водяным охлаждением конденсатора с функцией Free cooling (естественное охлаждение)

Чиллеры с водяным охлаждением конденсатора LUC-RAK.W могут оснащаться функцией **Free cooling** (в переводе с англ. «free» — свободный, «cooling» — охлаждение) — функцией естественного (свободного) охлаждения.

Использование холодного окружающего воздуха в осенне-зимний период года в системах кондиционирования воздуха все чаще находит применение, так как связано с существенной экономией электроэнергии.

В случаях, когда необходимо эффективное охлаждение в осенне-зимний период либо круглогодичное охлаждение, альтернативой парокомпрессионному охлаждению являются системы с функцией естественного охлаждения.

Free cooling — решение, объединяющее в одной системе сухой охладитель с водогликолиевой смесью и чиллер. Такие системы выпускаются уже несколько десятков лет, имеют большую популярность и очень распространены в Европе благодаря высокой эффективности. Климат регионов России предоставляет широкие возможности для применения данной системы.

Free cooling является одним из лучших решением по энергоэффективности для систем кондиционирования воздуха. Чиллер с функцией естественного охлаждения позволяет с минимальными эксплуатационными затратами использовать охлаждающую способность наружного воздуха без использования компрессора (основного потребителя электрической энергии).

ДИАПАЗОН ПРОИЗВОДИТЕЛЬНОСТИ ЧИЛЛЕРОВ LUC-RAK.W/FC

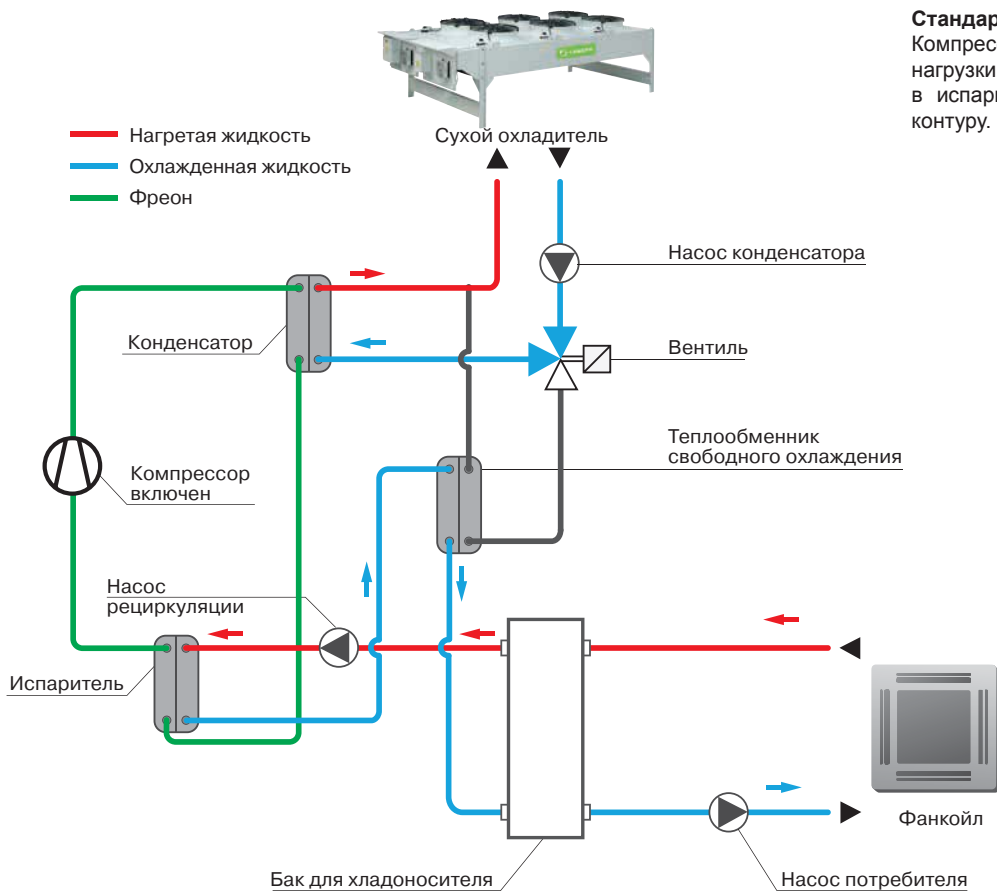
- Холодопроизводительность от 12 до 466 кВт
- Холодопроизводительность Free cooling от 7 до 281 кВт



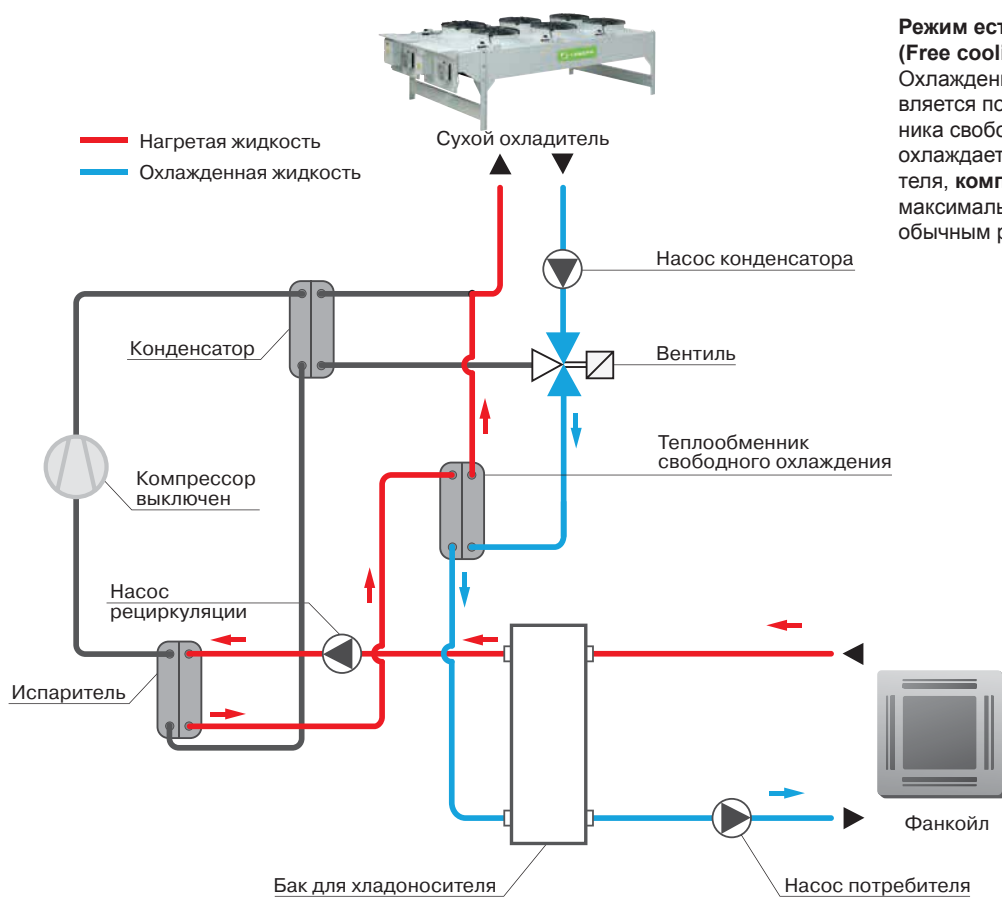
Технологически функция фрикулинга осуществляется с помощью дополнительного теплообменника и 3-ходового вентиля, установленных в корпусе холодильной машины. Чиллеры с водяным охлаждением конденсатора LUC-RAK.W/FC имеют в своей конструкции теплообменник естественного охлаждения пластинчатого типа, который охлаждается сухим охладителем. Система контроля согласно заданным настройкам управляет 3-ходовым вентилем, перенаправляя поток хладоносителя полностью либо частично на теплообменник фрикулинга, где он охлаждается наружным холодным воздухом.

Чиллеры LESSAR с функцией Free cooling являются современным типом оборудования и могут использоваться в проектах различной степени сложности, где требуется энергоэффективное решение задачи кондиционирования.

СХЕМА СИСТЕМЫ ЕСТЕСТВЕННОГО ОХЛАЖДЕНИЯ (FREE COOLING) ЧИЛЛЕРА LUC-RAK.W/FC



Стандартный режим.
 Компрессор работает в режиме полной нагрузки. Хладагент охлаждается в испарителе благодаря фреоновому контуру. Компрессор задействован.



Режим естественного охлаждения (Free cooling)
 Охлаждение хладагента осуществляется полностью за счет теплообменника свободного охлаждения, который охлаждается с помощью сухого охладителя, **компрессор выключен**. Режим максимальной экономии по сравнению с обычным режимом.

ФАНКОИЛЫ

ЧИЛЛЕРЫ

ККБ

КРЫШНЫЕ
КОНДИЦИОНЕРЫ

ПРЕЦИЗИОННЫЕ
КОНДИЦИОНЕРЫ

ТЕПЛООБМЕННЫЕ
АППАРАТЫ

СПРАВОЧНАЯ
ИНФОРМАЦИЯ

ЧИЛЛЕРЫ LUC-RAK.W/FC...(05 C1–15 C1) + (20 C2–80 C2)

С ВОДЯНЫМ ОХЛАЖДЕНИЕМ КОНДЕНСАТОРА
СО СПИРАЛЬНЫМИ КОМПРЕССОРАМИ С СИСТЕМОЙ FREE COOLING



R410A



FREE COOLING



НАЛИЧИЕ ГИДРОМОДУЛЯ

I Со встроенным гидромодулем

ШУМОВЫЕ ХАРАКТЕРИСТИКИ

ST Стандартная модель

LN Низкошумная модель

КОНСТРУКТИВНОЕ ИСПОЛНЕНИЕ

AS Стандартное

Корпус

Основание выполнено из окрашенной оцинкованной стали. Панели, изготовленные из оцинкованной стали, снаружи покрыты пластиковой (PVC) пленкой, смонтированы на алюминиевых профилях и обеспечивают устойчивость к атмосферным воздействиям.

Водяной теплообменник

Пластинчатый испаритель изготовлен из стали AISI 316, с дифференциальным реле давления. Снаружи покрыт тепловой изоляцией.

Водоохлаждаемый конденсатор

Представляет собой высокоэффективный пластинчатый конденсатор, изготовленный из нержавеющей стали AISI 316.

Компрессор

Компрессор герметичный спирального типа с внутренней термозащитой. Поставляется справленным маслом и с антивибрационными вставками.

Контур хладагента

Включает в себя фильтр осушитель, смотровой глазок с индикатором влажности, соленоидный клапан, запорный клапан на жидкостной линии, терморегулирующий клапан с внешним уравниванием, защиту от высокого и низкого давления фреона.

Водяной контур

Состоит из автоматического клапана подпитки воды с манометром, предохранительного клапана, расширительного бака, насоса воды контура потребителя, водяного бака.

Блок управления

Соответствует стандартам IEC 204-1/EN60204-1, укомплектован контакторами, защитой всех компонентов и блокировкой работы при открытой дверце щита.

Контроллер

Управляет производительностью блока по расписанию и контролирует систему защиты. Имеет возможность подключения к BMS.

Контур свободного охлаждения

Организован за счет использования пластинчатого теплообменника, 3-ходового модулирующего клапана, системы контроля, встроенной в микропроцессор.

Диапазон работы

Температура охлаждающей жидкости на входе в конденсатор: от -1 до $+21$ °C (в режиме свободного охлаждения).
Температура охлаждающей жидкости на входе в конденсатор: от $+24$ до $+50$ °C (в стандартном режиме).
Температура хладагента на выходе из испарителя: от $+5$ до $+20$ °C.

Опции

- Виброопоры резиновые
- Реле протока электромеханическое
- Упаковка в виде деревянного ящика
- Манометры высокого и низкого давления хладагента
- Реле максимального и минимального напряжения
- Реле контроля правильности чередования фаз
- Нагреватель электрический предупреждения обмерзания
- Подогрев картера компрессора
- Вентили запорные компрессора
- Плата часов
- Плата сетевого протокола ModBus
- Плата сетевого протокола LonWorks
- Панель дистанционного управления с графическим дисплеем
- Насос рециркуляции воды
- Фланцы и ответные фланцы для подсоединений хладагента и теплоносителя к чиллеру
- Вентили запорные для подсоединения хладагента и теплоносителя к чиллеру
- Насос потребителя
- Инвертор для насоса потребителя (необходим насос рециркуляции воды)
- Насос конденсатора
- Инвертор для насоса конденсатора
- Сигнал 0–10 В для управления работой вентиляторов сухого охладителя
- Выключатель автоматический для сухого охладителя
- Вентиль электронный расширительный
- Устройство плавного пуска компрессора

Технические характеристики

Чиллер LUC-RAK.W/FC		05 C1	08 C1	10 C1	13 C1	15 C1	20 C2	26 C2	30 C2	40 C2	45 C2	50 C2	55 C2	60 C2	70 C2	80 C2
ИСПОЛНЕНИЕ ST—ИСПОЛНЕНИЕ LN																
Холодопроизводительность ¹	кВт	12,1	18,0	24,1	30,4	40,2	48,2	60,8	80,4	110,1	123,6	137,1	156,8	176,5	192,7	218,3
Потребляемая мощность компрессорами ¹	кВт	4,1	5,8	7,4	9,4	12,1	14,8	18,8	24,2	33,2	36,7	40,2	45,5	50,8	56,8	62,5
Хладагент		R410A														
Расход воды в испарителе ¹	м³/ч	2,1	3,1	4,1	5,2	6,9	8,3	10,4	13,8	18,9	21,2	23,5	26,9	30,3	33,1	37,5
Гидравлическое сопротивление испарителя ¹	кПа	26,4	32,7	37,5	29,1	33,9	26,8	32,6	36,9	28,7	33,7	33,8	25,8	25,8	27,8	30,8
Расход воды в конденсаторе ¹	м³/ч	3,0	4,4	5,9	7,4	9,8	11,8	14,9	19,5	26,8	29,9	33,1	37,8	42,5	46,6	52,4
Гидравлическое сопротивление конденсатора ¹	кПа	37,6	43,1	49,0	38,5	44,3	26,2	28,0	29,2	35,0	39,5	37,0	43,1	44,9	38,3	39,0
Уровень звукового давления ST ³	дБ(А)	57	59	59	60	63	64	66	66	68	68	72	74	74	70	72
Уровень звукового давления LN ³	дБ(А)	53	55	55	56	59	60	62	62	64	64	68	70	70	66	68
Холодопроизводительность в режиме Free cooling ²	кВт	8,8	13,1	17,6	22,2	29,6	35,3	44,4	59,3	83,0	92,9	106,4	112,0	124,8	142,3	169,1
Тип компрессора		Спиральный														
Количество компрессоров	шт.	1	1	1	1	1	2	2	2	2	2	2	2	2	2	2
Количество фреоновых контуров	шт.	1	1	1	1	1	2	2	2	2	2	2	2	2	2	2
Количество ступеней регулирования холодопроизводительности	шт.	1	1	1	1	1	2	2	2	2	2	2	2	2	2	2
Электропитание	ф./В/Гц	3 / 380 / 50														
Максимальный ток (без насоса)	А	13,5	18,3	22,8	26,8	33,7	41,8	49,8	68,3	98,3	107,3	115,6	130,0	145,8	165,8	177,3
Пусковой ток (без насоса)	А	70,3	77,3	110,7	11,7	163,7	129,7	133,7	198,3	264,3	268,8	272,6	357,5	366,8	356,8	394,3
Тип насоса		Центробежный														
Потребляемая мощность насоса (испаритель)	кВт	0,5	0,5	1,2	1,2	1,2	1,2	1,2	1,2	1,2	2,2	2,2	2,2	2,2	2,2	2,2
Потребляемая мощность насоса (конденсатор)	кВт	0,46	0,46	1,2	1,2	1,2	1,2	2,2	2,2	2,2	4,0	4,0	4,0	4,0	4,0	4,0
Потребляемая мощность насоса (рециркуляция)	кВт	0,46	0,46	0,46	0,65	0,65	0,65	0,65	1,2	1,2	1,5	1,5	1,5	1,5	1,5	1,5
Емкость водяного бака	л	130	130	130	130	130	220	220	300	300	300	300	500	500	500	500
ГАБАРИТНЫЕ РАЗМЕРЫ И МАССА — СО ВСТРОЕННЫМ ГИДРОМОДУЛЕМ																
Длина (L)	мм	2250	2250	2250	2250	2250	2580	2580	2580	3520	3520	3520	3520	3800	3800	3800
Ширина (P)	мм	820	820	820	820	820	990	990	990	990	990	990	990	1150	1150	1150
Высота (H)	мм	1425	1425	1425	1425	1425	1290	1290	1290	1950	1950	1950	2070	2070	2070	2070
Масса	кг	550	560	570	590	620	680	700	800	1200	1250	1300	1400	1450	1500	1550

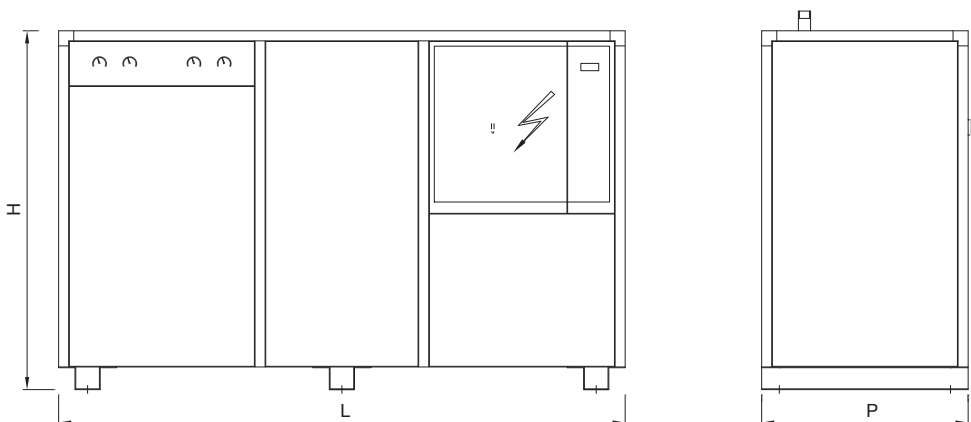
Примечания

¹ Температура воды на входе/выходе испарителя 12/7 °С; температура этиленгликоля 30% на входе/выходе конденсатора 40/45 °С.

² Температура этиленгликоля 30% на входе в конденсатор 4 °С; температура воды на выходе из испарителя 7 °С.

³ Данные получены замером на расстоянии 1 метра на открытом пространстве.

Технические данные о насосах относятся к чиллерам со встроенным гидромодулем.



ЧИЛЛЕРЫ LUC-RAK.W/FC...70 C4–160 C4

С ВОДЯНЫМ ОХЛАЖДЕНИЕМ КОНДЕНСАТОРА
СО СПИРАЛЬНЫМИ КОМПРЕССОРАМИ С СИСТЕМОЙ FREE COOLING



R410A



FREE COOLING



НАЛИЧИЕ ГИДРОМОДУЛЯ

I Со встроенным гидромодулем

ШУМОВЫЕ ХАРАКТЕРИСТИКИ

ST Стандартная модель

LN Низкошумная модель

КОНСТРУКТИВНОЕ ИСПОЛНЕНИЕ

AS Стандартное

Корпус

Основание выполнено из окрашенной оцинкованной стали. Панели, изготовленные из оцинкованной стали, снаружи покрыты пластиковой (PVC) пленкой, смонтированы на алюминиевых профилях и обеспечивают устойчивость к атмосферным воздействиям.

Водяной теплообменник

Пластинчатый испаритель изготовлен из стали AISI 316, с дифференциальным реле давления. Снаружи покрыт тепловой изоляцией.

Водоохлаждаемый конденсатор

Представляет собой высокоэффективный пластинчатый конденсатор, изготовленный из нержавеющей стали AISI 316.

Компрессор

Компрессор герметичный спирального типа с внутренней термозащитой. Поставляется заправленным маслом и с антивибрационными вставками.

Контур хладагента

Включает в себя фильтр осушитель, смотровой глазок с индикатором влажности, соленоидный клапан, запорный клапан на жидкостной линии, терморегулирующий клапан с внешним уравниванием, защиту от высокого и низкого давления фреона.

Водяной контур

Состоит из автоматического клапана подпитки воды с манометром, предохранительного клапана, расширительного бака, насоса воды контура потребителя, водяного бака.

Блок управления

Соответствует стандартам IEC 204-1/EN60204-1, укомплектован контакторами, защитой всех компонентов и блокировкой работы при открытой дверце щита.

Контроллер

Управляет производительностью блока по расписанию и контролирует систему защиты. Имеет возможность подключения к BMS.

Контур свободного охлаждения

Организован за счет использования пластинчатого теплообменника, 3-ходового модулирующего клапана, си-

стемы контроля, встроенной в микропроцессор.

Диапазон работы

Температура охлаждающей жидкости на входе в конденсатор: от -1 до $+21$ °C (в режиме свободного охлаждения).
Температура охлаждающей жидкости на входе в конденсатор: от $+24$ до $+50$ °C (в стандартном режиме).
Температура хладагента на выходе из испарителя: от $+5$ до $+20$ °C.

Опции

- Виброопоры резиновые
- Реле протока электромеханическое
- Упаковка в виде деревянного ящика
- Манометры высокого и низкого давления хладагента
- Реле максимального и минимального напряжения
- Реле контроля правильности чередования фаз
- Нагреватель электрический предупреждения обмерзания
- Подогрев картера компрессора
- Вентили запорные компрессора
- Плата часов
- Плата сетевого протокола ModBus
- Плата сетевого протокола LonWorks
- Панель дистанционного управления с графическим дисплеем
- Насос рециркуляции воды
- Фланцы и ответные фланцы для подсоединений хладагента и теплоносителя к чиллеру
- Вентили запорные для подсоединения хладагента и теплоносителя к чиллеру
- Насос потребителя
- Инвертор для насоса потребителя (необходим насос рециркуляции воды)
- Насос конденсатора
- Инвертор для насоса конденсатора
- Сигнал 0–10 В для управления работой вентиляторов сухого охладителя
- Клапан электронный расширительный
- Устройство плавного пуска компрессора

Технические характеристики

Чиллер LUC-RAK.W/FC	40 C4	52 C4	56 C4	60 C4	70 C4	80 C4	90 C4	100 C4	110 C4	120 C4	130 C4	140 C4	150 C4	160 C4
---------------------	-------	-------	-------	-------	-------	-------	-------	--------	--------	--------	--------	--------	--------	--------

ИСПОЛНЕНИЕ ST—ИСПОЛНЕНИЕ LN

Холодопроизводительность ¹	кВт	96,3	121,5	141,1	160,7	192,9	220,3	247,3	274,2	313,6	353,0	369,2	385,4	411,0	436,6
Потребляемая мощность ¹	кВт	29,6	37,6	43,0	48,4	58,2	66,5	73,5	80,5	91,1	101,7	107,7	113,7	119,3	124,9
Хладагент		R410A													
Расход воды в испарителе ¹	м³/ч	16,5	20,9	24,2	27,6	33,1	37,8	42,4	47,1	53,8	60,6	63,3	66,1	66,8	74,9
Гидравлическое сопротивление испарителя ¹	кПа	28,8	28,9	28,8	28,8	28,8	33,8	25,8	30,8	35,8	29,8	32,9	32,8	33	34,8
Расход воды в конденсаторе ¹	м³/ч	23,5	29,7	34,4	39,1	46,9	53,5	59,9	66,2	75,6	84,9	89,0	93,2	94,1	104,8
Гидравлическое сопротивление конденсатора ¹	кПа	41,2	41,4	41,4	41,3	41,4	48,8	54,6	44,2	50,2	53,2	44,3	44,3	38	47,3
Уровень звукового давления ST ³	дБ(А)	72	72	73	73	68	70	70	72	74	75	77	77	77	77
Уровень звукового давления LN ³	дБ(А)	68	68	69	69	64	66	66	68	70	71	73	73	73	73
Холодопроизводительность в режиме Free cooling ²	кВт	71,6	88,1	103,3	115,8	144,6	165,9	189,4	213,2	231,2	249,4	267,3	281,6	307,3	325,3
Тип компрессора		Спиральный													
Количество компрессоров	шт.	4	4	4	4	4	4	4	4	4	4	4	4	4	4
Количество фреоновых контуров	шт.	2	2	2	2	2	2	2	2	2	2	2	2	2	2
Количество ступеней регулирования холодопроизводительности	шт.	4	4	4	4	4	4	4	4	4	4	4	4	4	4
Электропитание	ф./В/Гц	3 / 380 / 50													
Максимальный ток (без насоса)	А	82,7	98,7	111,8	127,0	147,8	191,3	212,3	230,3	257,8	289,7	309,7	335,5	345,5	355,5
Пусковой ток (без насоса)	А	170,6	182,6	245,3	257,0	416,3	434,3	373,8	387,3	485,3	51,7	505,7	526,5	565,0	572,5
Тип насоса		Центробежный													
Потребляемая мощность насоса (испаритель)	кВт	2,2	2,2	2,2	2,2	2,2	4,0	4,0	4,0	5,5	5,5	5,5	5,5	5,5	5,5
Потребляемая мощность насоса (конденсатор)	кВт	1,95	1,95	1,2	1,7	1,7	2,3	2,3	2,3	3,2	4,3	4,3	4,3	4,3	4,3
Потребляемая мощность насоса (рециркуляция)	кВт	1,95	1,95	1,2	1,2	1,7	1,7	2,3	2,3	2,3	3,2	3,2	4,3	4,3	4,3
Емкость водяного бака	л	500	500	500	500	500	500	500	500	500	500	500	500	500	500

ГАБАРИТНЫЕ РАЗМЕРЫ И МАССА — СО ВСТРОЕННЫМ ГИДРОМОДУЛЕМ

Длина (L)	мм	3520	3520	3520	3520	4600	4600	4600	4600	4600	4600	4600	4600	5000	5000
Ширина (P)	мм	990	990	990	990	1150	1150	1150	1150	1150	1150	1150	1150	1500	1500
Высота (H)	мм	1950	1950	1950	1950	2070	2070	2070	2070	2070	2070	2070	2070	2040	2040
Масса	кг	1400	1450	1500	1550	1900	1950	2000	2050	2150	2200	2250	2300	2600	2670

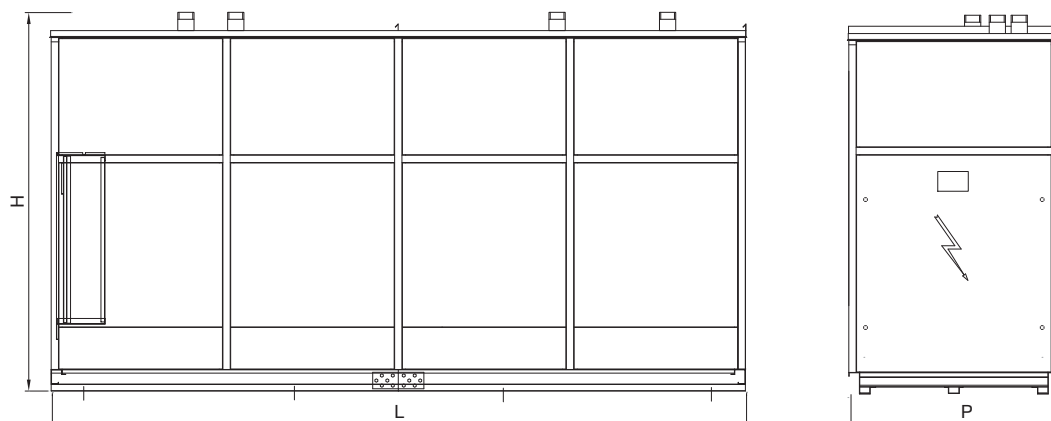
Примечания

¹ Температура воды на входе/выходе испарителя 12/7 °С; температура этиленгликоля 30% на входе/выходе конденсатора 40/45 °С.

² Температура этиленгликоля 30% на входе 4 °С; температура воды на выходе из испарителя 7 °С.

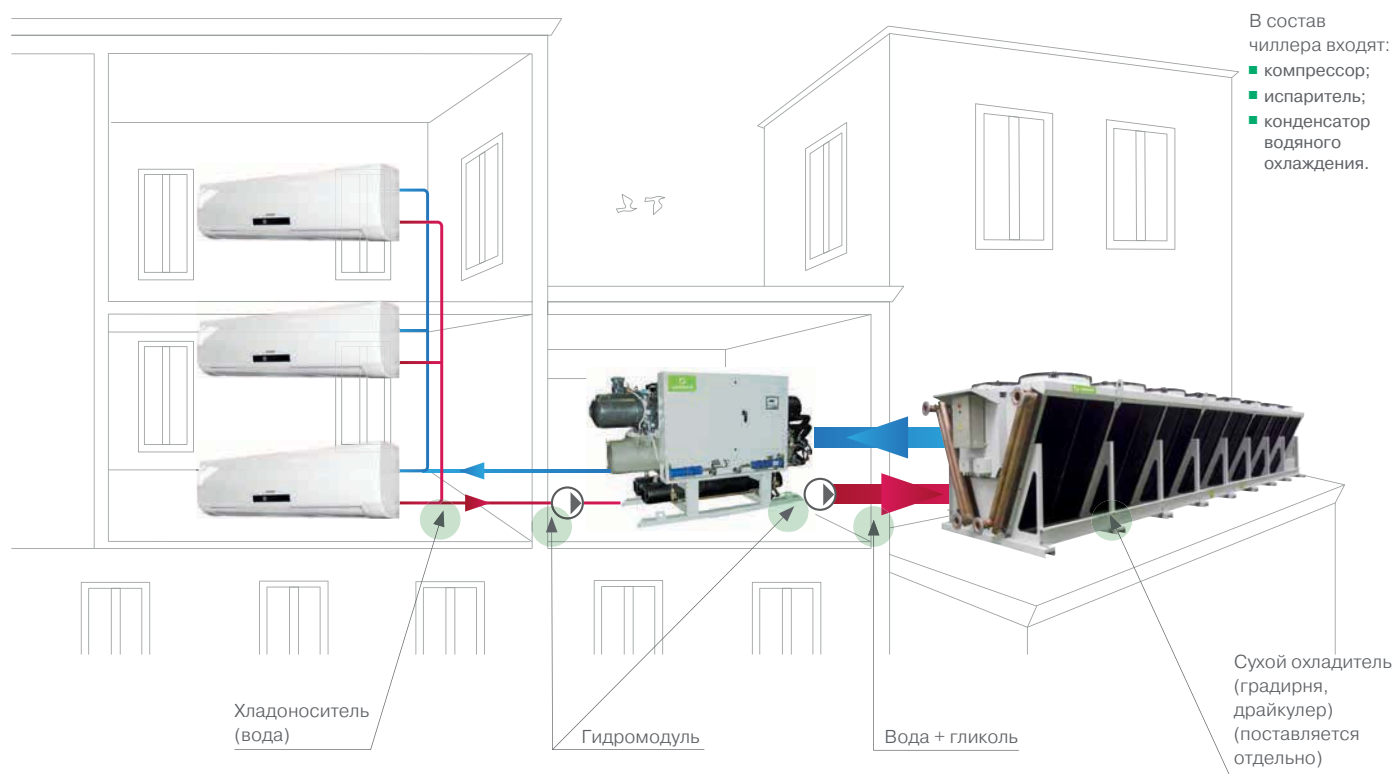
³ Данные получены замером на расстоянии 1 метра на открытом пространстве.

Технические данные о насосах относятся к чиллерам со встроенным гидромодулем.



Чиллеры с водяным охлаждением конденсатора

ПРИНЦИПИАЛЬНАЯ СХЕМА РАБОТЫ



Чиллеры LESSAR с водоохлаждаемым конденсатором предназначены как для охлаждения воды, так и для охлаждения водогликолевых смесей различной концентрации. Установки спроектированы для размещения в техническом помещении (машинном отделении/на техническом этаже) и пригодны для круглогодичной работы, они требуют меньше места для установки, потребляют меньше электроэнергии.

Водяное охлаждение конденсатора осуществляется оборотной водой из сухого охладителя (сухой градирни, драйкулера) или градирни. В целях экономии воды предпочтительным является вариант с установкой сухой градирни с водяным замкнутым контуром. Градирня располагается снаружи на кровле или на специальной горизонтальной площадке.

В чиллерах используются высокоэффективные испарители: для небольших моделей это пластинчатые испарители или испарители погружного типа «NoFrost», для моделей большой холодопроизводительности — кожухотрубные испарители.

Управление чиллером осуществляет контроллер, который отображает текущие параметры, регистрирует ошибки, позволяет регулировать холодопроизводительность.

Холодильные машины данного типа предназначены для установки внутри помещений. Испаритель может быть опционально оснащен электронным расширительным клапаном для увеличения энергетической эффективности и достижения оптимального сезонного расхода электроэнергии.

ПРЕИМУЩЕСТВА ЧИЛЛЕРА С ВОДЯНЫМ ОХЛАЖДЕНИЕМ КОНДЕНСАТОРА LUC-RAK.W

- Отсутствие системы фреонопроводов между внутренним и наружным блоками и, как следствие, герметичность системы (контур хладагента отрегулирован на заводе-изготовителе).
- Возможность удаленного расположения чиллера и градирни (расстояние определяется напором насоса для прокачивания охлаждающей воды).
- Широкий диапазон холодопроизводительности (широкий модельный ряд) и рабочих температур.
- Относительная простота монтажа.
- Большой выбор опций.
- При разработке и сборке чиллеров применяются комплектующие ведущих мировых производителей.
- Возможность применения в контуре чиллер-потребитель в качестве хладоносителя воды, а не водогликолевых смесей, не сливая ее на зимний период, поскольку сам чиллер и гидравлическая линия расположены в теплом помещении, что исключает необходимость установки дополнительного теплообменника.
- Малые габаритные размеры.
- В качестве холодильного агента используются озонобезопасные хладагенты R134a или R410A.
- Современные технологии, применяемые при производстве холодильных машин LESSAR, позволили значительно сократить уровень шума в сравнении с предшествующими аналогами.
- Все компоненты имеют удобный доступ для ремонта.
- Удобные для пользователя микропроцессорные системы управления.
- Возможность интеграции с BMS .
- Чиллеры после сборки на заводе проходят испытания на плотность и герметичность и полностью готовы к монтажу на объекте.
- Чиллеры поставляются опрессованные, заправленные хладагентом и исходным количеством масла.

Данный тип чиллеров может работать как только на холод, так и в режиме теплового насоса (PC), с рекуперацией тепла (подбирается по запросу), также возможна работа в переходный и зимний период в режиме Free cooling (FC).

Контур Free cooling организован за счет использования пластинчатого теплообменника, 3-ходового модулируемого клапана, системы управления, встроенной в микропроцессор.

Также возможно исполнение чиллеров со встроенным гидромодулем.

При наличии особых требований по шуму, предъявляемых к объектам, расположенным внутри или вблизи жилых зданий, доступно низкошумное исполнение (L).

ЧИЛЛЕРЫ **LUC-RAK.W...01 C1m-15 C1**

С ВОДЯНЫМ ОХЛАЖДЕНИЕМ КОНДЕНСАТОРА
СО СПИРАЛЬНЫМ КОМПРЕССОРОМ



R410A



НАЛИЧИЕ ГИДРОМОДУЛЯ

- B** Без гидромодуля
- I** Со встроенным гидромодулем

ШУМОВЫЕ ХАРАКТЕРИСТИКИ

- ST** Стандартная модель
- LN** Низкошумная модель

КОНСТРУКТИВНОЕ ИСПОЛНЕНИЕ

- AS** Стандартное

Корпус

Основание выполнено из окрашенной оцинкованной стали. Панели, изготовленные из оцинкованной стали, снаружи покрыты пластиковой (PVC) пленкой, смонтированы на алюминиевых профилях и обеспечивают устойчивость к атмосферным воздействиям.

Компрессор

Компрессор герметичный спирального типа с внутренней термозащитой. Поставляется заправленным маслом и с антивибрационными вставками.

Водяной теплообменник

Стандартное исполнение: пластинчатый испаритель, изготовленный из стали AISI 316, с дифференциальным реле давления. Снаружи покрыт тепловой изоляцией.

Водоохлаждаемый конденсатор

Представляет собой высокоэффективный пластинчатый теплообменник, изготовленный из нержавеющей стали AISI 316.

Фреоновый контур

Состоит из фильтра-осушителя, смотрового стекла с индикатором влажности, соленоидного вентиля, запорного вентиля на жидкостной линии, терморегулирующего вентиля с внешним уравниванием, реле защиты от высокого и низкого давления фреона.

Блок управления

Соответствует стандартам IEC 204-1/EN60204-1, укомплектован контакторами, защитой всех компонентов и блокировкой работы при открытой дверце щита.

Контроллер

Осуществляет автоматическое управление и защиту чиллера. Имеет возможность подключения к BMS (опция).

Водяной контур (со встроенным гидромодулем)

Включает в себя автоматический заправочный вентиль с манометром, водяной бак, предохранительный клапан, расширительный бак, водяной насос.

Диапазон работы

Температура охлаждающей жидкости на входе в конденсатор: от +24 до +50 °C (в стандартном режиме).

Температура охлаждающей жидкости на входе в конденсатор: от +15 до +50 °C (в исполнении для колодезной воды).

Температура хладоносителя на выходе из испарителя: от +5 до +20 °C.

Опции

- Вибропоры резиновые
- Реле протока электромеханическое
- Манометры высокого и низкого давления хладагента
- Реле максимального и минимального напряжения
- Реле контроля правильности чередования фаз
- Нагреватель электрический предупреждения обмерзания
- Подогрев картера компрессора
- Вентили запорные компрессора
- Плата часов
- Плата сетевого протокола ModBus
- Панель дистанционного управления с графическим дисплеем
- Регулятор давления конденсации (для артезианской воды)
- Испаритель NOFROST

Технические характеристики

Чиллер LUC-RAK.W		01 C1m	02 C1m	03 C1m	02 C1t	03 C1t	04 C1	05 C1	06 C1	08 C1	10 C1	12 C1	15 C1
ИСПОЛНЕНИЕ ST—ИСПОЛНЕНИЕ LN													
Холодопроизводительность ¹	кВт	4,6	6,0	8,2	6,0	8,2	10,3	12,1	14,8	20,5	25,3	29,5	38,8
Потребляемая мощность ¹	кВт	1,7	2,3	3,1	2,3	3,1	3,0	4,7	5,8	7,6	8,7	10,4	11,8
Хладагент		R410A											
Расход воды в испарителе ¹	м ³ /ч	0,8	1,0	1,4	1,0	1,4	1,8	2,1	2,5	3,5	4,3	5,1	6,7
Гидравлическое сопротивление испарителя ¹	кПа	15,0	17,0	21,3	20,9	19,9	22,6	18,6	18,5	22,9	18,1	20,8	22,5
Расход воды на конденсаторе ¹	м ³ /ч	1,1	1,4	2,0	1,4	2,0	2,3	2,9	3,6	4,9	5,9	6,9	8,8
Гидравлическое сопротивление ³ конденсатора ¹	кПа	93,1	67,3	95,7	67,3	95,7	67,2	213,2	192,3	233,7	180,7	189,0	204,7
Уровень звукового давления ST ²	дБ(А)	53	53	53	53	53	57	57	57	59	59	60	63
Уровень звукового давления LN ²	дБ(А)	49	49	49	49	49	53	53	53	55	55	56	59
Тип компрессора		Спиральный											
Количество компрессоров	шт.	1	1	1	1	1	1	1	1	1	1	1	1
Количество фреоновых контуров	шт.	1	1	1	1	1	1	1	1	1	1	1	1
Количество ступеней регулирования холодопроизводительности	шт.	1	1	1	1	1	1	1	1	1	1	1	1
Электропитание	ф./В/Гц	1 / 220 / 50					3 / 380 / 50						
Максимальный ток (без насоса)	А	8,2	12,5	13,5	7,0	10,2	11,1	14,1	14,5	22,2	26,7	30,2	34,0
Пусковой ток (без насоса)	А	35	78	85	46	48	48	48	66	80	96	96	174

ИСПОЛНЕНИЕ СО ВСТРОЕННЫМ ГИДРОМОДУЛЕМ

Тип насоса		Центробежный											
Потребляемая мощность насоса	кВт	0,4	0,4	0,4	0,4	0,4	0,4	0,4	0,4	0,4	0,6	0,6	0,6
Емкость водяного бака	л	27	27	27	27	27	65	65	65	160	160	160	160

ГАБАРИТНЫЕ РАЗМЕРЫ И МАССА

Длина (L)	мм	830	830	830	830	830	830	830	830	980	980	980	980
Ширина (P)	мм	650	650	650	650	650	650	650	650	800	800	800	800
Высота (H)	мм	800	800	800	800	800	800	800	800	900	900	900	1650
Масса	кг	110	120	130	120	130	150	160	170	250	260	270	300

ГАБАРИТНЫЕ РАЗМЕРЫ И МАССА — СО ВСТРОЕННЫМ ГИДРОМОДУЛЕМ

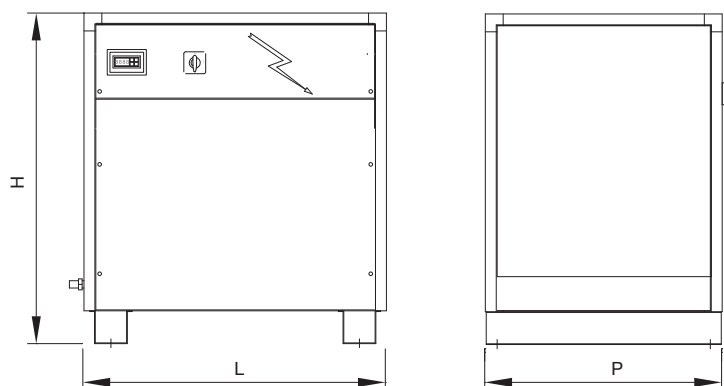
Длина (L)	мм	830	830	830	830	830	980	980	980	1280	1280	1280	1280
Ширина (P)	мм	650	650	650	650	650	800	800	800	990	990	990	990
Высота (H)	мм	1350	1350	1350	1350	1350	1650	1650	1650	1190	1190	1190	1190
Масса	кг	140	150	160	150	160	250	260	270	450	460	470	500

Примечания

¹ Температура воды на входе/выходе испарителя 12/7 °С; температура воды на входе/выходе конденсатора 40/45 °С.

² Данные получены замером на расстоянии 1 метра на открытом пространстве.

³ Гидравлическое сопротивление конденсатора может быть уменьшено по запросу в службу технической поддержки. Технические данные о насосах относятся к чиллерам со встроенным гидромодулем.



ЧИЛЛЕРЫ LUC-RAK.W... 15 C2–80 C2

С ВОДЯНЫМ ОХЛАЖДЕНИЕМ КОНДЕНСАТОРА
СО СПИРАЛЬНЫМИ КОМПРЕССОРАМИ



R410A



НАЛИЧИЕ ГИДРОМОДУЛЯ

- B** Без гидромодуля
- I** Со встроенным гидромодулем

ШУМОВЫЕ ХАРАКТЕРИСТИКИ

- ST** Стандартная модель
- LN** Низкошумная модель

КОНСТРУКТИВНОЕ ИСПОЛНЕНИЕ

- AS** Стандартное

Корпус

Основание выполнено из окрашенной оцинкованной стали. Панели, изготовленные из оцинкованной стали, снаружи покрыты пластиковой (PVC) пленкой, смонтированы на алюминиевых профилях и обеспечивают устойчивость к атмосферным воздействиям.

Компрессор

Компрессор герметичный спирального типа с внутренней термозащитой. Поставляется заправленным маслом и с антивибрационными вставками.

Водяной теплообменник

Стандартное исполнение: пластинчатый испаритель, изготовленный из стали AISI 316, с дифференциальным реле давления. Снаружи покрыт тепловой изоляцией.

Водоохлаждаемый конденсатор

Представляет собой высокоэффективный пластинчатый теплообменник, изготовленный из нержавеющей стали AISI 316.

Фреоновый контур

Состоит из фильтра-осушителя, смотрового стекла с индикатором влажности, соленоидного вентиля, запорного вентиля на жидкостной линии, терморегулирующего вентиля с внешним уравниванием, реле защиты от высокого и низкого давления фреона.

Блок управления

Соответствует стандартам IEC 204-1/EN60204-1, укомплектован контакторами, защитой всех компонентов и блокировкой работы при открытой дверце щита.

Контроллер

Осуществляет автоматическое управление и защиту чиллера. Имеет возможность подключения к BMS (опция).

Водяной контур (со встроенным гидромодулем)

Включает в себя автоматический заправочный вентиль с манометром, водяной бак, предохранительный клапан, расширительный бак, водяной насос.

Диапазон работы

Температура охлаждающей жидкости на входе в конденсатор: от +24 до +50 °C (в стандартном режиме).

Температура охлаждающей жидкости на входе в конденсатор: от +15 до +50 °C (в исполнении для колодезной воды).

Температура хладоносителя на выходе из испарителя: от +5 до +20 °C.

Опции

- Виброопоры резиновые
- Реле протока электромеханическое
- Манометры высокого и низкого давления хладагента
- Реле максимального и минимального напряжения
- Реле контроля правильности чередования фаз
- Нагреватель электрический предупреждения обмерзания
- Подогрев картера компрессора
- Вентили запорные компрессора
- Плата часов
- Плата сетевого протокола ModBus
- Панель дистанционного управления с графическим дисплеем
- Регулятор давления конденсации (для артезианской воды)
- Испаритель NOFROST

Технические характеристики

Чиллер LUC-RAK.W		15 C2	18 C2	20 C2	26 C2	30 C2	35 C2	40 C2	45 C2	50 C2	60 C2	70 C2	80 C2
ИСПОЛНЕНИЕ ST—ИСПОЛНЕНИЕ LN													
Холодопроизводительность ¹	кВт	40,1	47,3	54,0	67,0	82,1	95,3	109,9	124,0	134,5	154,8	192,4	216,2
Потребляемая мощность ¹	кВт	12,9	14,1	17,0	22,3	26,4	28,6	34,8	37,9	42,3	53,8	65,5	77,3
Хладагент		R410A											
Расход воды в испарителе ¹	м ³ /ч	6,9	8,1	9,3	11,5	14,1	16,4	18,8	21,3	23,1	26,6	33,0	37,1
Гидравлическое сопротивление испарителя ¹	кПа	18,2	20,3	21,7	23,3	19,3	21,0	24,5	17,1	19,8	22,9	23,0	22,9
Расход воды в конденсаторе ¹	м ³ /ч	9,2	10,7	12,4	15,6	18,9	21,6	25,2	28,2	30,8	36,3	44,9	51,1
Гидравлическое сопротивление ³ конденсатора ¹	кПа	159,4	172,2	141,9	163,8	207,8	146,6	191,5	153,3	179,2	161,2	160,3	162,0
Уровень звукового давления ST ²	дБ(А)	61	64	64	66	66	67	68	71	72	74	75	75
Уровень звукового давления LN ²	дБ(А)	56	60	60	62	62	63	64	67	68	70	71	71
Тип компрессора		Спиральный											
Количество компрессоров	шт.	2	2	2	2	2	2	2	2	2	2	2	2
Количество фреоновых контуров	шт.	2	2	2	2	2	2	2	2	2	2	2	2
Количество ступеней регулирования холодопроизводительности	шт.	2	2	2	2	2	2	2	2	2	2	2	2
Электропитание	ф./В/Гц	3 / 380 / 50											
Максимальный ток (без насоса)	А	29,0	44,4	53,4	60,4	68,0	75,0	86,0	104,0	114,5	125,0	146,0	161,2
Пусковой ток (без насоса)	А	80,5	102,2	122,7	126,2	208,0	259,0	306,0	324,0	362,0	372,5	441,2	479,0

ИСПОЛНЕНИЕ СО ВСТРОЕННЫМ ГИДРОМОДУЛЕМ

Тип насоса		Центробежный											
Потребляемая мощность насоса	кВт	0,9	0,9	0,9	1,1	1,1	1,5	1,5	2,2	2,2	2,2	2,2	2,2
Емкость водяного бака	л	220	220	220	220	300	300	300	300	300	500	500	500

ГАБАРИТНЫЕ РАЗМЕРЫ И МАССА

Длина (L)	мм	1000	1000	1000	1000	1000	1300	1300	1300	1300	1300	1500	1500
Ширина (P)	мм	650	650	650	650	650	650	650	650	650	650	800	800
Высота (H)	мм	1300	1300	1300	1300	1300	1570	1570	1570	1570	1570	1600	1600
Масса	кг	350	370	390	420	500	550	600	630	700	750	870	920

ГАБАРИТНЫЕ РАЗМЕРЫ И МАССА — СО ВСТРОЕННЫМ ГИДРОМОДУЛЕМ

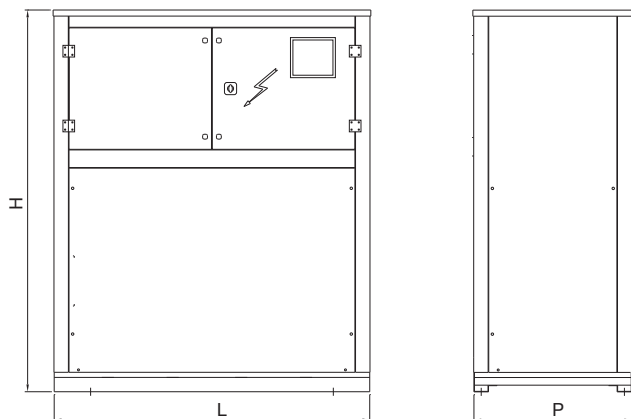
Длина (L)	мм	2250	2250	2250	2250	2580	2580	2580	2580	2580	3520	3800	3800
Ширина (P)	мм	820	820	820	820	990	990	990	990	990	990	1150	1150
Высота (H)	мм	1400	1400	1400	1400	1400	1400	1400	1400	1400	1950	1970	1970
Масса	кг	600	620	640	660	800	830	900	950	1000	1350	1470	1520

Примечания

¹ Температура воды на входе/выходе испарителя 12/7 °С; температура воды на входе/выходе конденсатора 40/45 °С.

² Данные получены замером на расстоянии 1 метра на открытом пространстве.

³ Гидравлическое сопротивление конденсатора может быть уменьшено по запросу в службу технической поддержки. Технические данные о насосах относятся к чиллерам со встроенным гидромодулем.



ЧИЛЛЕРЫ LUC-RAK.W...70C4–160C4

С ВОДЯНЫМ ОХЛАЖДЕНИЕМ КОНДЕНСАТОРА
СО СПИРАЛЬНЫМИ КОМПРЕССОРАМИ



R410A



НАЛИЧИЕ ГИДРОМОДУЛЯ

- B** Без гидро модуля
- I** Со встроенным гидро модулем

ШУМОВЫЕ ХАРАКТЕРИСТИКИ

- ST** Стандартная модель
- LN** Низкошумная модель

КОНСТРУКТИВНОЕ ИСПОЛНЕНИЕ

- AS** Стандартное

Корпус

Основание выполнено из окрашенной оцинкованной стали. Панели, изготовленные из оцинкованной стали, снаружи покрыты пластиковой (PVC) пленкой, смонтированы на алюминиевых профилях и обеспечивают устойчивость к атмосферным воздействиям.

Компрессор

Компрессор герметичный спирального типа с внутренней термозащитой. Поставляется заправленным маслом и с антивибрационными вставками.

Водяной теплообменник

Стандартное исполнение: пластинчатый испаритель, изготовленный из стали AISI 316, с дифференциальным реле давления. Снаружи покрыт тепловой изоляцией.

Водоохлаждаемый конденсатор

Представляет собой высокоэффективный пластинчатый конденсатор, изготовленный из нержавеющей стали AISI 316

Фреоновый контур

Состоит из фильтра-осушителя, смотрового стекла с индикатором влажности, соленоидного вентиля, запорного вентиля на жидкостной линии, терморегулирующего вентиля с внешним уравниванием, реле защиты от высокого и низкого давления фреона.

Блок управления

Соответствует стандартам IEC 204-1/EN60204-1, укомплектован контакторами, защитой всех компонентов и блокировкой работы при открытой дверце щита.

Контроллер

Осуществляет автоматическое управление и защиту холодильной установки. Имеет возможность подключения к BMS (опция).

Водяной контур (со встроенным гидро модулем)

Включает в себя автоматический заправочный вентиль с манометром, водяной бак, предохранительный клапан, расширительный бак, водяной насос.

Диапазон работы

Температура охлаждающей жидкости на входе в конденсатор: от +24 до +50 °C (в стандартном режиме).

Температура охлаждающей жидкости на входе в конденсатор: от +15 до +50 °C (в исполнении для колодезной воды).

Температура хладоносителя на выходе из испарителя: от +5 до +20 °C.

Опции

- Виброопоры резиновые
- Реле протока электромеханическое
- Манометры высокого и низкого давления хладагента
- Реле максимального и минимального напряжения
- Реле контроля правильности чередования фаз
- Нагреватель электрический предупреждения обмерзания
- Подогрев картера компрессора
- Вентили запорные компрессора
- Плата часов
- Плата сетевого протокола ModBus
- Панель дистанционного управления с графическим дисплеем
- Регулятор давления конденсации (для артезианской воды)
- Испаритель NOFROST

Технические характеристики

Чиллер LUC-RAK.W		70 C4	80 C4	90 C4	100 C4	110 C4	120 C4	140 C4	160 C4
ИСПОЛНЕНИЕ ST—ИСПОЛНЕНИЕ LN									
Холодопроизводительность ¹	кВт	190,3	216,5	248,8	272,2	287,7	309,5	384,9	432,4
Потребляемая мощность ¹	кВт	57,8	70,0	77,4	86,5	95,3	107,6	130,9	154,5
Хладагент R410A									
Расход воды в испарителе ¹	м³/ч	32,6	37,1	42,7	46,7	49,4	53,1	66,0	74,2
Гидравлическое сопротивление испарителя ¹	кПа	18,2	20,4	22,0	24,5	19,8	22,9	23,0	22,9
Расход воды в конденсаторе ¹	м³/ч	43,2	49,9	56,8	62,5	66,7	72,7	89,9	102,2
Гидравлическое сопротивление ³ конденсатора ¹	кПа	195,7	231,9	173,9	209,1	218,8	199,9	198,8	200,9
Уровень звукового давления ST ²	дБ(А)	68	70	70	72	74	75	76	76
Уровень звукового давления LN ²	дБ(А)	64	66	66	68	70	71	72	72
Тип компрессора Спиральный									
Количество компрессоров	шт.	4	4	4	4	4	4	4	4
Количество фреоновых контуров	шт.	2	2	2	2	2	2	2	2
Количество ступеней регулирования холодопроизводительности	шт.	4	4	4	4	4	4	4	4
Электропитание ф./В/Гц 3 / 380 / 50									
Максимальный ток (без насоса)	А	146,0	164,0	186,0	208,0	229,0	250,0	285,4	301,2
Пусковой ток (без насоса)	А	330	348	406	428	477	498	565	599

ИСПОЛНЕНИЕ СО ВСТРОЕННЫМ ГИДРОМОДУЛЕМ

Тип насоса Центробежный									
Потребляемая мощность насоса	кВт	2,2	4,0	4,0	4,0	5,5	5,5	5,5	5,5
Емкость водяного бака	л	500	500	500	500	500	500	500	500

ГАБАРИТНЫЕ РАЗМЕРЫ И МАССА

Длина (L)	мм	3520	3520	3520	3520	3520	3520	3800	3800
Ширина (P)	мм	990	990	990	990	990	990	1150	1150
Высота (H)	мм	1350	1350	1350	1350	1350	1350	1970	1970
Масса	кг	1360	1440	1540	1640	1690	1790	1900	1980

ГАБАРИТНЫЕ РАЗМЕРЫ И МАССА — СО ВСТРОЕННЫМ ГИДРОМОДУЛЕМ

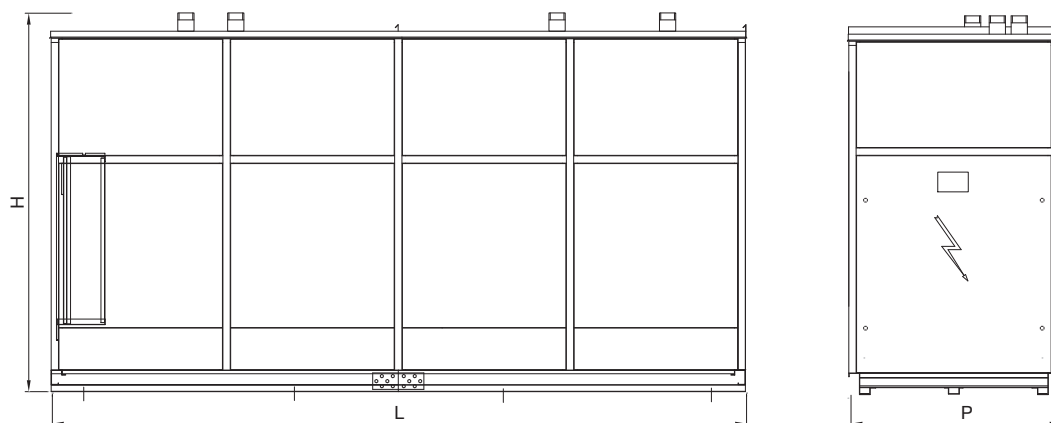
Длина (L)	мм	3800	3800	3800	3800	3800	3800	4600	4600
Ширина (P)	мм	1150	1150	1150	1150	1150	1150	1150	1150
Высота (H)	мм	1970	1970	1970	1970	1970	1970	1970	1970
Масса	кг	1820	1900	2000	2100	2150	2250	2520	2600

Примечания

¹ Температура воды на входе/выходе испарителя 12/7 °С; температура воды на входе/выходе конденсатора 40/45 °С.

² Данные получены замером на расстоянии 1 метра на открытом пространстве.

³ Гидравлическое сопротивление конденсатора может быть уменьшено по запросу в службу технической поддержки. Технические данные о насосах относятся к чиллерам со встроенным гидромодулем.



ЧИЛЛЕРЫ LUC-RAK.W...360 2V–960 4V

С ВОДЯНЫМ ОХЛАЖДЕНИЕМ КОНДЕНСАТОРА
С ВИНТОВЫМИ КОМПРЕССОРАМИ



R134a



НАЛИЧИЕ ГИДРОМОДУЛЯ

B Без гидро модуля

ШУМОВЫЕ ХАРАКТЕРИСТИКИ

SR Стандартная модель

LR Низкошумная модель

КОНСТРУКТИВНОЕ ИСПОЛНЕНИЕ

AS Стандартное

Корпус

Основание выполнено на самонесущем металлическом каркасе, окрашенном эпоксидной порошковой краской.

Водяной теплообменник

Водяной кожухотрубный испаритель покрыт тепловой изоляцией (медные трубы в стальном кожухе).

Водоохлаждаемый конденсатор

Представляет собой кожухотрубный конденсатор с медными трубами в стальном кожухе.

Фреоновый контур

Контур выполнен из медных труб и включает в себя: запорный вентиль на жидкостной линии, соленоидный вентиль, фильтр-осушитель со сменной вставкой, индикатор наличия влаги, электронный расширительный вентиль, клапаны Шредера для заправки и слива хладагента.

Сторона низкого давления изолирована материалом для защиты от появления конденсата.

Компрессор

Компрессор полугерметичный винтового типа, укомплектован термозащитой электродвигателя, запорными вентилями на стороне нагнетания и на стороне всасывания.

Блок управления

Стальной щит со степенью защиты IP54.

Цепь питания рассчитана на 3 ф /400 В/50 Гц и оснащена плавкими предохранителями.

Система управления питается 1 ф /230 В/50 Гц и включает в себя все необходимые устройства управления.

Контроллер

Микроконтроллер MicroSmart управляет производительностью блока и системой защиты. Позволяет осуществлять ротацию компрессоров. Имеет возможность подключения к BMS (опция). Управление и ввод параметров осуществляется через панель управления.

Диапазон работы

Температура охлаждающей жидкости на входе в конденсатор: от +20 до +55 °С.

Температура хладоносителя на выходе из испарителя: от –8 до +18 °С.

Опции в стандартной комплектации

- Подогрев картера компрессора
- Реле высокого давления хладагента
- Датчик высокого давления хладагента
- Датчик низкого давления хладагента
- Манометры цифровые высокого и низкого давления хладагента
- Датчик температуры (защита испарителя от обмерзания)
- Реле протока
- Выключатель главный
- «Сухие» контакты сигнализации о включении/выключении компрессоров
- «Сухие» контакты для общей аварийной ситуации
- Возможность удаленного вкл./выкл.
- Контроллер
- Автоматическая очередность работы компрессоров
- Нагреватель электрический против образования конденсата в эл. щите
- Розетка 1 ф./230 В/50 Гц в электрическом щите
- Конвертер Ethernet TCP/IP, GSM

Технические характеристики

Чиллер LUC-RAK.W		360 2V	420 2V	480 2V	560 2V	540 3V	630 3V	720 3V	720 4V	840 4V	960 4V
ИСПОЛНЕНИЕ SR											
Холодопроизводительность ¹	кВт	798,0	905,0	1025,0	1096,0	1200,0	1360,0	1540,0	1600,0	1804,0	2050,0
Номинальная потребляемая мощность	кВт	225,0	263,7	297,8	336,4	337,7	395,9	447,5	451,3	525,6	595,7
Хладагент		R134a									
Уровень шума ²	дБ(А)	67	67	69	76	68	68	70	70	70	72
Количество компрессоров	шт.	2	2	2	2	3	3	3	4	4	4
Количество фреоновых контуров	шт	2	2	2	2	3	3	3	4	4	4
Напряжение цепи питания	ф./В/Гц	3/400/50									
Общая потребляемая мощность	кВт	225,0	263,7	297,8	336,4	337,7	395,9	447,5	451,3	525,6	595,7
Общий рабочий ток	А	366,3	441,4	494,8	558,2	549,7	662,3	742,2	732,7	882,5	989,5

ГАБАРИТНЫЕ РАЗМЕРЫ И ВЕС — СТАНДАРТНОЕ ИСПОЛНЕНИЕ

Длина со шкафом (L)	мм	5000	5000	5000	5000	5000	5000	5000	5000	5000	5000
Ширина (P)	мм	1400	1400	1400	1400	1600	1600	1600	1960	1960	1960
Высота (H)	мм	2450	2450	2450	2450	2450	2450	2450	2650	2650	2650
Масса (сухая)	кг	6480	6690	6820	7410	8880	9180	9370	11290	11720	11980
Масса (рабочая)	кг	6849	7058	7202	7966	9456	9758	9968	12029	12456	12744

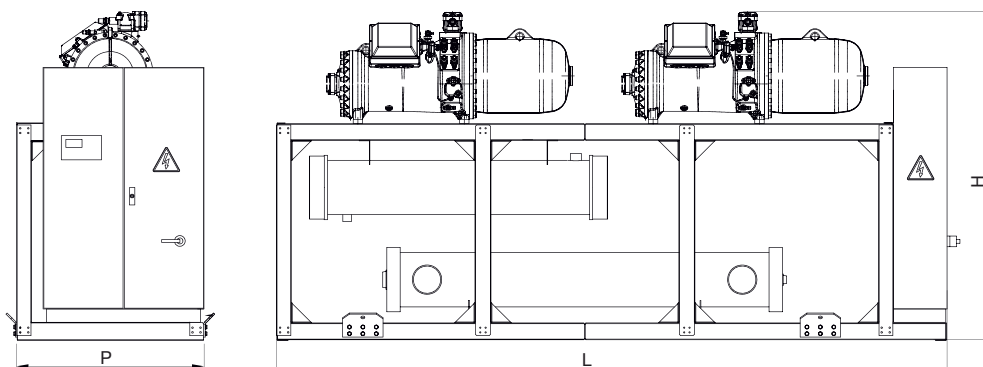
Примечания

¹ Температура воды на входе/выходе конденсатора 39/45 °С; температура воды на входе/выходе испарителя 12/6 °С.

² Данные получены замером на расстоянии 10 м на открытом пространстве.

Опции на заказ

- Ресивер
- Нагреватель электрический предупреждения обмерзания испарителя
- Устройство плавного пуска компрессора (включая разгруженный пуск)
- Панель дистанционного управления с графическим дисплеем
- Виброопоры резиновые
- Виброопоры пружинные
- Рекуперация тепла
- Клапан-прессостат на конденсаторе
- Конденсатор для использования морской воды
- Низкошумная версия
- Бак для гидромодуля (включая вентили подпитки и дренажа)
- Насос (включая вентили запорные, бак расширительный и предохранительный клапан)
- Насос резервный с клапаном обратным
- Испаритель специального исполнения
- Тепловой насос (включая отделитель жидкости на всасывании, ресивер, клапан 4-ходовой)
- Байпасирование горячим газом для регулирования холодопроизводительности компрессоров
- Термостат для электронагревателя масла в картере компрессора
- Вентиляция в электрораспределительном щите
- Реле протока электронное
- Плата сетевого протокола ModBus/Lonworks/Danbus
- Программное обеспечение для дистанционного управления
- «Сухие» контакты для внешнего включения/выключения каждого компрессора
- Инвертор для каждого компрессора
- Двойная уставка
- Внешнее задание значения температуры с помощью аналогового сигнала (4...20 мА)
- Графический сенсорный дисплей
- Рама из нержавеющей стали (AISI 304)
- Фильтр воды
- Сепаратор масляный на стороне нагнетания
- Экономайзер
- Управление ведущий/ведомый
- Кнопка аварийного останова
- Реле контроля фаз



Примечания

■ Приведен чертеж модели LUC-RAK.W/B/SR/AS 420 2V. Внешний вид и конструкция других моделей может отличаться.

■ Изготовитель оборудования оставляет за собой право вносить изменения в конструкцию, внешний вид и технические характеристики без предварительного уведомления.

ЧИЛЛЕРЫ LUC-RAK.W/PC...01 C1m-15 C1

С ВОДЯНЫМ ОХЛАЖДЕНИЕМ КОНДЕНСАТОРА
СО СПИРАЛЬНЫМ КОМПРЕССОРОМ И ТЕПЛОВЫМ НАСОСОМ



R410A



НАЛИЧИЕ ГИДРОМОДУЛЯ

- B** Без гидромодуля
- I** Со встроенным гидромодулем

ШУМОВЫЕ ХАРАКТЕРИСТИКИ

- ST** Стандартная модель
- LN** Низкошумная модель

КОНСТРУКТИВНОЕ ИСПОЛНЕНИЕ

- AS** Стандартное

Автоматическое переключение контура хладагента на реверсивный цикл.

Корпус

Основание выполнено из окрашенной оцинкованной стали. Панели, изготовленные из оцинкованной стали, снаружи покрыты пластиковой (PVC) пленкой, смонтированы на алюминиевых профилях и обеспечивают устойчивость к атмосферным воздействиям.

Компрессор

Компрессор герметичный спирального типа с внутренней термозащитой. Поставляется заправленным маслом и с антивибрационными вставками.

Водяной теплообменник

Стандартное исполнение: пластинчатый испаритель, изготовленный из стали AISI 316, с дифференциальным реле давления. Снаружи покрыт тепловой изоляцией.

Водоохлаждаемый конденсатор

Представляет собой высокоэффективный пластинчатый конденсатор, изготовленный из нержавеющей стали AISI 316.

Фреоновый контур

Состоит из фильтра-осушителя, смотрового стекла с индикатором влажности, соленоидного вентиля, запорного вентиля на жидкостной линии, терморегулирующего вентиля с внешним уравниванием, реле защиты от высокого и низкого давления фреона.

Блок управления

Соответствует стандартам IEC 204-1/EN60204-1, укомплектован контакторами, защитой всех компонентов и блокировкой работы при открытой дверце щита.

Контроллер

Осуществляет автоматическое управление и защиту холодильной установки. Имеет возможность подключения к BMS (опция).

Водяной контур (со встроенным гидромодулем)

Включает в себя автоматический заправочный вентиль с манометром, водяной бак, предохранительный клапан, расширительный бак, водяной насос.

Диапазон работы

Температура охлаждающей жидкости на входе в конденсатор: от -1 до $+21$ °C (в режиме теплового насоса).
Температура охлаждающей жидкости на входе в конденсатор: от $+24$ до $+50$ °C (в стандартном режиме).
Температура хладагента на выходе из испарителя: от $+5$ до $+20$ °C.

Опции

- Виброопоры резиновые
- Реле протока электромеханическое
- Манометры высокого и низкого давления хладагента
- Реле максимального и минимального напряжения
- Реле контроля правильности чередования фаз
- Нагреватель электрический предупреждения обмерзания
- Подогрев картера компрессора
- Вентили запорные компрессора
- Плата часов
- Плата сетевого протокола ModBus
- Панель дистанционного управления с графическим дисплеем
- Регулятор давления конденсации + вентиль байпасный соленоидный (для артезианской воды)
- Испаритель NOFROST

Технические характеристики

Чиллер LUC-RAK.W/PC	01 C1m	02 C1m	03 C1m	02 C1t	03 C1t	04 C1	05 C1	06 C1	08 C1	10 C1	12 C1	15 C1
---------------------	--------	--------	--------	--------	--------	-------	-------	-------	-------	-------	-------	-------

ИСПОЛНЕНИЕ ST—ИСПОЛНЕНИЕ LN

Холодопроизводительность ¹	кВт	4,6	6,0	8,2	6,0	8,2	10,3	12,1	14,8	20,5	25,3	29,5	38,0
Потребляемая мощность ¹	кВт	1,7	2,3	3,1	2,3	3,1	3,0	4,7	5,8	7,7	8,7	10,4	14,1
Хладагент		R410A											
Расход воды в испарителе ¹	м ³ /ч	0,8	1,0	1,4	1,0	1,4	1,8	2,1	2,5	3,5	4,3	5,1	6,5
Гидравлическое сопротивление испарителя ¹	кПа	15,0	17,0	21,3	20,9	19,9	22,6	18,6	18,5	22,9	18,1	20,8	21,7
Расход воды в конденсаторе ¹	м ³ /ч	1,1	1,4	2,0	1,4	2,0	2,3	2,9	3,6	4,9	5,9	6,9	9,1
Гидравлическое сопротивление ⁴ конденсатора ¹	кПа	93,1	67,3	95,7	67,3	95,7	67,2	213,2	192,3	235,6	180,7	189,0	215,4
Уровень звукового давления ST ³	дБ(А)	53	53	53	53	53	57	57	57	59	59	60	63
Уровень звукового давления LN ³	дБ(А)	49	49	49	49	49	53	53	53	55	55	56	59
Теплопроизводительность ²	кВт	6,8	8,9	12,2	8,9	12,2	15,0	18,4	22,6	30,5	37,8	43,9	57,3
Потребляемая мощность ²	кВт	1,1	1,5	2,0	1,5	2,0	2,3	2,9	3,6	4,9	5,7	7,2	9,1
Тип компрессора		Спиральный											
Количество компрессоров	шт.	1	1	1	1	1	1	1	1	1	1	1	1
Количество фреоновых контуров	шт.	1	1	1	1	1	1	1	1	1	1	1	1
Количество ступеней регулирования холодопроизводительности	шт.	1	1	1	1	1	1	1	1	1	1	1	1
Электропитание	ф./В/Гц	1 / 220 / 50						3 / 380 / 50					
Максимальный ток (без насоса)	А	8,2	12,5	13,5	7,0	10,2	11,1	14,1	14,5	22,2	26,7	30,2	34,0
Пусковой ток (без насоса)	А	35	78	85	46	48	48	48	66	80	96	96	174

ИСПОЛНЕНИЕ СО ВСТРОЕННЫМ ГИДРОМОДУЛЕМ

Тип насоса		Центробежный											
Потребляемая мощность насоса	кВт	0,4	0,4	0,4	0,4	0,4	0,4	0,4	0,4	0,4	0,6	0,6	0,6
Емкость водяного бака	л	27	27	27	27	27	65	65	65	160	160	160	160

ГАБАРИТНЫЕ РАЗМЕРЫ И МАССА

Длина (L)	мм	830	830	830	830	830	830	830	830	980	980	980	980
Ширина (P)	мм	650	650	650	650	650	650	650	650	800	800	800	800
Высота (H)	мм	1350	1350	1350	1350	1350	1350	1350	1350	1650	1650	1650	1650
Масса	кг	130	140	150	140	150	170	180	190	270	280	290	310

ГАБАРИТНЫЕ РАЗМЕРЫ И МАССА — СО ВСТРОЕННЫМ ГИДРОМОДУЛЕМ

Длина (L)	мм	830	830	830	830	830	980	980	980	1280	1280	1280	1280
Ширина (P)	мм	650	650	650	650	650	800	800	800	990	990	990	990
Высота (H)	мм	1350	1350	1350	1350	1350	1650	1650	1650	1890	1890	1890	1890
Масса	кг	150	160	170	160	170	260	270	280	470	480	490	520

Примечания

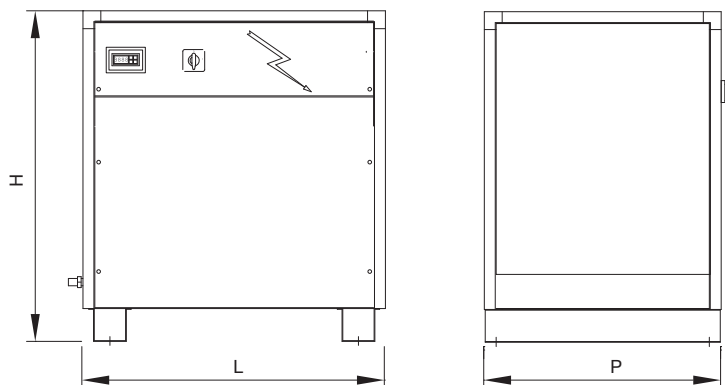
¹ Температура воды на входе/выходе испарителя 12/7 °С; температура воды на входе/выходе конденсатора 40/45 °С.

² Температура воды на входе/выходе испарителя 40/45 °С; температура воды на входе/выходе конденсатора 12/7 °С.

³ Данные получены замером на расстоянии 1 метра на открытом пространстве.

⁴ Гидравлическое сопротивление конденсатора может быть уменьшено по запросу в службу технической поддержки.

Технические данные о насосах относятся к чиллерам со встроенным гидромодулем.



ЧИЛЛЕРЫ LUC-RAK.W/PC...15 C2–80 C2

С ВОДЯНЫМ ОХЛАЖДЕНИЕМ КОНДЕНСАТОРА
СО СПИРАЛЬНЫМИ КОМПРЕССОРАМИ И ТЕПЛОВОМ НАСОСОМ



R410A



НАЛИЧИЕ ГИДРОМОДУЛЯ

- B** Без гидромодуля
- I** Со встроенным гидромодулем

ШУМОВЫЕ ХАРАКТЕРИСТИКИ

- ST** Стандартная модель
- LN** Низкошумная модель

КОНСТРУКТИВНОЕ ИСПОЛНЕНИЕ

- AS** Стандартное

Автоматическое переключение контура хладагента на реверсивный цикл.

Корпус

Основание выполнено из окрашенной оцинкованной стали. Панели, изготовленные из оцинкованной стали, снаружи покрыты пластиковой (PVC) пленкой, смонтированы на алюминиевых профилях и обеспечивают устойчивость к атмосферным воздействиям.

Компрессор

Компрессор герметичный спирального типа с внутренней термозащитой. Поставляется заправленным маслом и с антивибрационными вставками.

Водяной теплообменник

Стандартное исполнение: пластинчатый испаритель, изготовленный из стали AISI 316, с дифференциальным реле давления. Снаружи покрыт тепловой изоляцией.

Водоохлаждаемый конденсатор

Представляет собой высокоэффективный пластинчатый конденсатор, изготовленный из нержавеющей стали AISI 316.

Фреоновый контур

Состоит из фильтра-осушителя, смотрового стекла с индикатором влажности, соленоидного вентиля, запорного вентиля на жидкостной линии, терморегулирующего вентиля с внешним уравниванием, реле защиты от высокого и низкого давления фреона.

Блок управления

Соответствует стандартам IEC 204-1/EN60204-1, укомплектован контакторами, защитой всех компонентов и блокировкой работы при открытой дверце щита.

Контроллер

Осуществляет автоматическое управление и защиту холодильной установки. Имеет возможность подключения к BMS (опция).

Водяной контур (со встроенным гидромодулем)

Включает в себя автоматический заправочный вентиль с манометром, водяной бак, предохранительный клапан, расширительный бак, водяной насос.

Диапазон работы

Температура охлаждающей жидкости на входе в конденсатор: от -1 до $+21$ °C (в режиме теплового насоса).
Температура охлаждающей жидкости на входе в конденсатор: от $+24$ до $+50$ °C (в стандартном режиме).
Температура хладагента на выходе из испарителя: от $+5$ до $+20$ °C.

Опции

- Виброопоры резиновые
- Реле протока электромеханическое
- Манометры высокого и низкого давления хладагента
- Реле максимального и минимального напряжения
- Реле контроля правильности чередования фаз
- Нагреватель электрический предупреждения обмерзания
- Подогрев картера компрессора
- Вентили запорные компрессора
- Плата часов
- Плата сетевого протокола ModBus
- Панель дистанционного управления с графическим дисплеем
- Регулятор давления конденсации + вентиль байпасный соленоидный (для артезианской воды)
- Испаритель NOFROST

Технические характеристики

Чиллер LUC-RAK.W/PC	15 C2	18 C2	20 C2	26 C2	30 C2	35 C2	40 C2	45 C2	50 C2	60 C2	70 C2	80 C2
---------------------	-------	-------	-------	-------	-------	-------	-------	-------	-------	-------	-------	-------

ИСПОЛНЕНИЕ ST—ИСПОЛНЕНИЕ LN

Холодопроизводительность ¹	кВт	39,8	47,5	54,6	67,2	82,7	96,2	108,0	123,6	135,0	152,7	189,8	213,2
Потребляемая мощность ¹	кВт	12,9	15,4	17,1	22,4	27,0	27,4	34,6	38,9	43,2	53,1	64,6	76,3
Хладагент		R410A											
Расход воды в испарителе ¹	м ³ /ч	6,8	8,1	9,4	11,5	14,2	16,5	18,5	21,2	23,2	26,2	32,6	36,6
Гидравлическое сопротивление испарителя ¹	кПа	17,9	20,4	22,2	23,4	19,6	21,4	23,7	17,0	20,0	22,4	22,4	22,4
Расход воды в конденсаторе ¹	м ³ /ч	9,2	10,9	12,5	15,6	19,1	21,5	24,8	28,3	31,0	35,8	44,3	50,4
Гидравлическое сопротивление ⁴ конденсатора ¹	кПа	157,6	179,5	144,5	164,3	212,0	145,9	186,5	154,3	181,6	157,3	156,5	158,1
Уровень звукового давления ST ³	дБ(А)	61	64	64	66	66	67	68	71	72	74	75	75
Уровень звукового давления LN ³	дБ(А)	56	60	60	62	62	63	64	67	68	70	71	71
Теплопроизводительность ²	кВт	53,0	64,0	73,0	91,0	110,0	128,0	147,0	165,0	178,0	205,0	251,0	282,0
Потребляемая мощность ²	кВт	12,4	15,0	17,2	22,0	25,6	29,9	34,2	37,6	41,0	48,0	53,7	28,2
Тип компрессора		Спиральный											
Количество компрессоров	шт.	2	2	2	2	2	2	2	2	2	2	2	2
Количество фреоновых контуров	шт.	2	2	2	2	2	2	2	2	2	2	2	2
Количество ступеней регулирования холодопроизводительности	шт.	2	2	2	2	2	2	2	2	2	2	2	2
Электропитание	ф./В/Гц	3 / 380 / 50											
Максимальный ток (без насоса)	А	29,0	44,4	53,4	60,4	68,0	75,0	86,0	104,0	114,5	125,0	146,0	161,2
Пусковой ток (без насоса)	А	80,5	102,2	122,7	126,2	208,0	259,0	306,0	324,0	362,0	372,5	441,2	479,0

ИСПОЛНЕНИЕ СО ВСТРОЕННЫМ ГИДРОМОДУЛЕМ

Тип насоса		Центробежный											
Потребляемая мощность насоса	кВт	0,9	0,9	0,9	1,1	1,1	1,5	1,5	2,2	2,2	2,2	2,2	2,2
Емкость водяного бака	л	220	220	220	220	300	300	300	300	300	500	500	500

ГАБАРИТНЫЕ РАЗМЕРЫ И МАССА

Длина (L)	мм	1000	1000	1000	1000	1000	1300	1300	1300	1300	1300	1500	1500
Ширина (P)	мм	650	650	650	650	650	650	650	650	650	650	800	800
Высота (H)	мм	1300	1300	1300	1300	1300	1570	1570	1570	1570	1570	1600	1600
Масса	кг	350	370	390	420	500	550	600	630	700	750	870	920

ГАБАРИТНЫЕ РАЗМЕРЫ И МАССА — СО ВСТРОЕННЫМ ГИДРОМОДУЛЕМ

Длина (L)	мм	2250	2250	2250	2250	2580	2580	2580	2580	2580	3520	3800	3800
Ширина (P)	мм	820	820	820	820	990	990	990	990	990	990	1150	1150
Высота (H)	мм	1400	1400	1400	1400	1400	1400	1400	1400	1400	1950	1970	1970
Масса	кг	600	620	640	660	800	830	900	950	1000	1350	1470	1520

Примечания

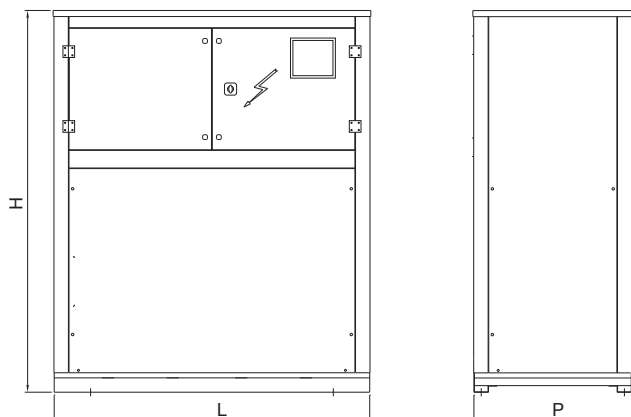
¹ Температура воды на входе/выходе испарителя 12/7 °С; температура воды на входе/выходе конденсатора 40/45 °С.

² Температура воды на входе/выходе испарителя 40/45 °С; температура воды на входе/выходе конденсатора 12/7 °С.

³ Данные получены замером на расстоянии 1 метра на открытом пространстве.

⁴ Гидравлическое сопротивление конденсатора может быть уменьшено по запросу в службу технической поддержки.

Технические данные о насосах относятся к чиллерам со встроенным гидромодулем.



ЧИЛЛЕРЫ LUC-RAK.W/PC...70 C4–160 C4

С ВОДЯНЫМ ОХЛАЖДЕНИЕМ КОНДЕНСАТОРА
СО СПИРАЛЬНЫМИ КОМПРЕССОРАМИ И ТЕПЛОВОМ НАСОСОМ



R410A



НАЛИЧИЕ ГИДРОМОДУЛЯ

- B** Без гидромодуля
- I** Со встроенным гидромодулем

ШУМОВЫЕ ХАРАКТЕРИСТИКИ

- ST** Стандартная модель
- LN** Низкошумная модель

КОНСТРУКТИВНОЕ ИСПОЛНЕНИЕ

- AS** Стандартное

Автоматическое переключение контура хладагента на реверсивный цикл.

Корпус

Основание выполнено из окрашенной оцинкованной стали. Панели, изготовленные из оцинкованной стали, снаружи покрыты пластиковой (PVC) пленкой, смонтированы на алюминиевых профилях и обеспечивают устойчивость к атмосферным воздействиям.

Компрессор

Компрессор герметичный спирального типа с внутренней термозащитой. Поставляется заправленным маслом и с антивибрационными вставками.

Водяной теплообменник

Водяной пластинчатый испаритель изготовлен из стали AISI316 с дифференциальным реле давления. Снаружи покрыт тепловой изоляцией.

Водоохлаждаемый конденсатор

Представляет собой высокоэффективный пластинчатый конденсатор изготовленный из нержавеющей стали AISI316.

Фреоновый контур

Состоит из фильтра-осушителя, смотрового стекла с индикатором влажности, соленоидного вентиля, запорного вентиля на жидкостной линии, терморегулирующего вентиля с внешним уравниванием, реле защиты от высокого и низкого давления фреона.

Блок управления

Соответствует стандартам IEC 204-1/EN60204-1, укомплектован контакторами, защитой всех компонентов и блокировкой работы при открытой дверце щита.

Контроллер

Осуществляет автоматическое управление и защиту холодильной установки. Имеет возможность подключения к BMS (опция).

Водяной контур (со встроенным гидромодулем)

Включает в себя автоматический заправочный вентиль с манометром, водяной бак, предохранительный клапан, расширительный бак, водяной насос.

Диапазон работы

Температура охлаждающей жидкости на входе в конденсатор: от -1 до $+21$ °C (в режиме теплового насоса).
Температура охлаждающей жидкости на входе в конденсатор: от $+24$ до $+50$ °C (в стандартном режиме).
Температура хладагента на выходе из испарителя: от $+5$ до $+20$ °C.

Опции

- Виброопоры резиновые
- Реле протока электромеханическое
- Манометры высокого и низкого давления хладагента
- Реле максимального и минимального напряжения
- Реле контроля правильности чередования фаз
- Нагреватель электрический предупреждения обмерзания
- Подогрев картера компрессора
- Вентили запорные компрессора
- Плата часов
- Плата сетевого протокола ModBus
- Панель дистанционного управления с графическим дисплеем
- Регулятор давления конденсации + вентиль байпасный соленоидный (для артезианской воды)

Технические характеристики

Чиллер LUC-RAK.W/PC		70 C4	80 C4	90 C4	100 C4	110 C4	120 C4	140 C4	160 C4
---------------------	--	-------	-------	-------	--------	--------	--------	--------	--------

ИСПОЛНЕНИЕ ST—ИСПОЛНЕНИЕ LN

Холодопроизводительность ¹	кВт	190,3	216,5	248,8	272,2	287,7	309,5	384,9	432,4
Потребляемая мощность ¹	кВт	57,8	70,0	77,4	86,5	95,3	107,6	130,9	154,5
Хладагент		R410A							
Расход воды в испарителе ¹	м ³ /ч	32,6	37,1	42,7	46,7	49,4	53,1	66,0	74,2
Гидравлическое сопротивление испарителя ¹	кПа	18,2	20,4	22,0	24,5	19,8	22,9	23,0	22,9
Расход воды в конденсаторе ¹	м ³ /ч	43,2	49,9	56,8	62,5	66,7	72,7	89,9	102,2
Гидравлическое сопротивление ⁴ конденсатора ¹	кПа	195,7	231,9	173,9	209,1	218,8	199,9	198,8	200,9
Уровень звукового давления ST ³	дБ(А)	68	70	70	72	74	75	76	76
Уровень звукового давления LN ³	дБ(А)	64	66	66	68	70	71	72	72
Теплопроизводительность ²	кВт	256,0	294,0	330,0	356,0	383,0	410,0	502,0	564,0
Потребляемая мощность ²	кВт	59,8	68,4	75,2	82,0	89,0	96,0	107,4	116,4
Тип компрессора		Спиральный							
Количество компрессоров	шт.	4	4	4	4	4	4	4	4
Количество фреоновых контуров	шт.	2	2	2	2	2	2	2	2
Количество ступеней регулирования холодопроизводительности	шт.	4	4	4	4	4	4	4	4
Электропитание	ф./В/Гц	3 / 380 / 50							
Максимальный ток (без насоса)	А	146,0	164,0	186,0	208,0	229,0	250,0	285,4	301,2
Пусковой ток (без насоса)	А	330,0	348,0	406,0	428,0	477,0	498,0	565,0	599,0

ИСПОЛНЕНИЕ СО ВСТРОЕННЫМ ГИДРОМОДУЛЕМ

Тип насоса		Центробежный							
Потребляемая мощность насоса	кВт	2,2	4,0	4,0	4,0	5,5	5,5	5,5	5,5
Емкость водяного бака	л	500	500	500	500	500	500	500	500

ГАБАРИТНЫЕ РАЗМЕРЫ И МАССА

Длина (L)	мм	3520	3520	3520	3520	3520	3520	3800	3800
Ширина (P)	мм	990	990	990	990	990	990	1150	1150
Высота (H)	мм	1350	1350	1350	1350	1350	1350	1970	1970
Масса	кг	1360	1440	1540	1640	1690	1790	1900	1980

ГАБАРИТНЫЕ РАЗМЕРЫ И МАССА — СО ВСТРОЕННЫМ ГИДРОМОДУЛЕМ

Длина (L)	мм	3800	3800	3800	3800	3800	3800	4600	4600
Ширина (P)	мм	1150	1150	1150	1150	1150	1150	1150	1150
Высота (H)	мм	1970	1970	1970	1970	1970	1970	1970	1970
Масса	кг	1820	1900	2000	2100	2150	2250	2520	2600

Примечания

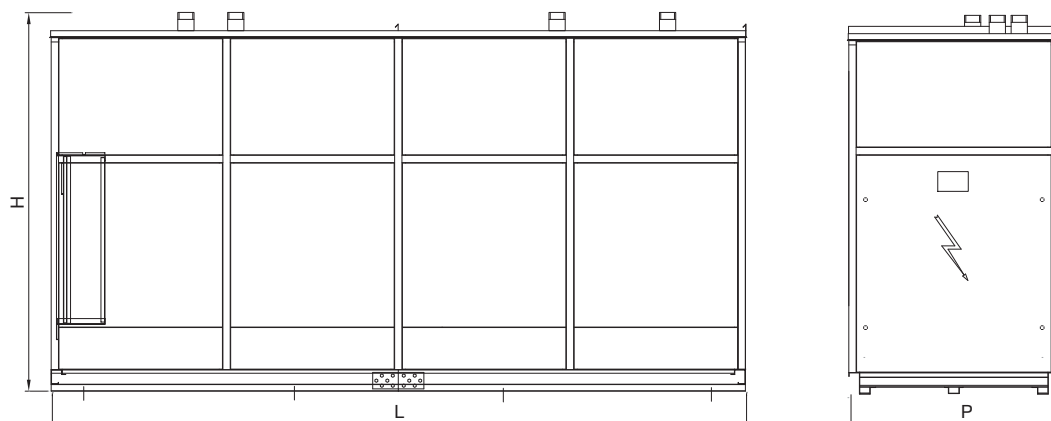
¹ Температура воды на входе/выходе испарителя 12/7 °С; температура воды на входе/выходе конденсатора 40/45 °С.

² Температура воды на входе/выходе испарителя 40/45 °С; температура воды на входе/выходе конденсатора 12/7 °С.

³ Данные получены замером на расстоянии 1 метра на открытом пространстве.

⁴ Гидравлическое сопротивление конденсатора может быть уменьшено по запросу в службу технической поддержки.

Технические данные о насосах относятся к чиллерам со встроенным гидромодулем.



ЧИЛЛЕРЫ LUC-RAK.W/PC...80 2V–190 2V

С ВОДЯНЫМ ОХЛАЖДЕНИЕМ КОНДЕНСАТОРА
С ВИНТОВЫМИ КОМПРЕССОРАМИ И ТЕПЛОВОМ НАСОСОМ



R134a



НАЛИЧИЕ ГИДРОМОДУЛЯ

B Без гидромодуля

ШУМОВЫЕ ХАРАКТЕРИСТИКИ

ST Стандартная модель

LN Низкошумная модель

КОНСТРУКТИВНОЕ ИСПОЛНЕНИЕ

AS Стандартное

Ручное переключение контура тепло/хладоносителя потребителя.

Корпус

Основание выполнено из крупных оцинкованных стальных профилей, гарантирующих устойчивость к механическим нагрузкам и коррозии.

Водяной теплообменник

Водяной кожухотрубный испаритель покрыт тепловой изоляцией

Водоохлаждаемый конденсатор

Представляет собой кожухотрубный конденсатор с медными трубами и стальным кожухом.

Компрессор

Компрессор винтовой полугерметичного типа, укомплектован термозащитой электродвигателя и запорным вентилем на линии нагнетания. Тип подключения — звезда или треугольник.

Фреоновый контур

Состоит из фильтра-осушителя, смотрового стекла с индикатором влажности, соленоидного вентиля, терморегулирующего вентиля, запорного вентиля на жидкостной линии, реле защиты от высокого и низкого давления фреона.

Блок управления

Соответствует стандартам IEC 204-1/EN60204-1, укомплектован контакторами, защитой всех компонентов и блокировкой работы при открытой дверце щита.

Контроллер

Управляет производительностью блока по расписанию и проверяет систему защиты. Имеет возможность подключения к BMS.

Диапазон работы

Температура охлаждающей жидкости на входе в конденсатор: от -1 до $+21$ °C (в режиме теплового насоса).

Температура охлаждающей жидкости на входе в конденсатор: от $+24$ до $+50$ °C (в стандартном режиме).

Температура хладоносителя на выходе из испарителя: от $+5$ до $+20$ °C.

Опции

- Виброопоры пружинные
- Подогрев картера компрессора
- Вентиль запорный на всасывании в компрессор
- Панель дистанционного управления с графическим дисплеем
- Нагреватель электрический предупреждения обмерзания
- Реле максимального и минимального напряжения
- Реле контроля правильности чередования фаз
- Плата часов
- Плата сетевого протокола ModBus
- Плата сетевого протокола LonWorks
- Реле потока электромеханическое
- Манометры высокого и низкого давления хладагента
- Контроллер электронный расширенный

Технические характеристики

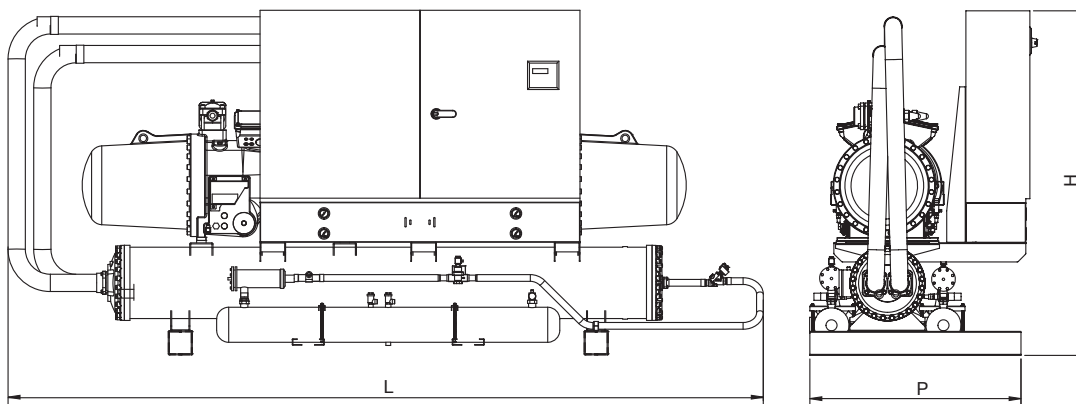
Чиллер LUC-RAK.W/PC		80 2V	100 2V	120 2V	140 2V	150 2V	160 2V	170 2V	180 2V	190 2V
ИСПОЛНЕНИЕ ST—ИСПОЛНЕНИЕ LN										
Холодопроизводительность ¹	кВт	104,1	139,9	173,9	203,4	266,8	317,2	334,6	367,0	398,9
Потребляемая мощность ¹	кВт	34,2	46,0	56,8	64,7	86,3	96,1	102,4	116,4	124,6
Хладагент		R134a								
Расход воды в испарителе ¹	м³/ч	17,9	24,0	29,8	34,9	45,8	54,4	57,4	63,0	68,4
Гидравлическое сопротивление испарителя ¹	кПа	29,6	19,0	28,5	38,7	29,3	37,5	42,4	42,9	28,9
Расход воды в конденсаторе ¹	м³/ч	24,1	32,4	40,2	46,7	61,5	72,0	76,1	84,2	91,2
Гидравлическое сопротивление конденсатора ¹	кПа	25,0	29,4	28,1	46,8	64,6	58,4	65,3	62,6	74,8
Уровень звукового давления ST ³	дБ(А)	76	76	77	82	82	83	83	83	84
Уровень звукового давления LN ³	дБ(А)	70	70	71	76	76	77	77	77	78
Теплопроизводительность ²	кВт	138,3	185,9	230,7	268,1	353,1	413,3	437,1	483,4	523,5
Потребляемая мощность ²	кВт	34,2	46,0	56,8	64,7	86,3	96,1	102,5	116,4	124,6
Тип компрессора		Винтовой								
Количество компрессоров	шт.	2	2	2	2	2	2	2	2	2
Количество фреоновых контуров	шт.	2	2	2	2	2	2	2	2	2
Количество ступеней регулирования холодопроизводительности	шт.	2	2	2	2	2	2	2	2	2
Электропитание	ф./В/Гц	3 / 380 / 50								
Максимальный ток (без насоса)	А	100,0	140,0	176,0	160,0	262,0	290,0	310,0	320,0	350,0
Пусковой ток (без насоса)	А	134,0	183,0	251,0	286,0	416,0	518,0	484,0	583,0	576,0
ГАБАРИТНЫЕ РАЗМЕРЫ И МАССА										
Длина (L)	мм	2900	2900	2900	2900	3200	3200	3200	3500	3500
Ширина (P)	мм	1000	1000	1000	1000	1100	1100	1100	1100	1200
Высота (H)	мм	1600	1600	1800	1800	1900	1900	1900	2100	2100
Масса	кг	1300	1500	1800	2000	2500	2900	3100	3300	3500

Примечание

¹ Температура воды на входе/выходе испарителя 12/7 °С; температура воды на входе/выходе конденсатора 40/45 °С.

² Температура воды на входе/выходе конденсатора 40/45 °С; температура воды на входе/выходе испарителя 12/7 °С.

³ Данные получены замером на расстоянии 1 метра на открытом пространстве.



ЧИЛЛЕРЫ LUC-RAK.W/PC...220 2V–500 2V

С ВОДЯНЫМ ОХЛАЖДЕНИЕМ КОНДЕНСАТОРА
С ВИНТОВЫМИ КОМПРЕССОРАМИ И ТЕПЛОВЫМ НАСОСОМ



R134a



НАЛИЧИЕ ГИДРОМОДУЛЯ

B Без гидро модуля

ШУМОВЫЕ ХАРАКТЕРИСТИКИ

ST Стандартная модель

LN Низкошумная модель

КОНСТРУКТИВНОЕ ИСПОЛНЕНИЕ

AS Стандартное

Ручное переключение контура тепло/хладоносителя потребителя.

Корпус

Основание выполнено из крупных оцинкованных стальных профилей, гарантирующих устойчивость к механическим нагрузкам и коррозии.

Водяной теплообменник

Водяной кожухотрубный испаритель покрыт тепловой изоляцией.

Водоохлаждаемый конденсатор

Представляет собой кожухотрубный конденсатор с медными трубами и стальным кожухом.

Компрессор

Компрессор винтовой полугерметичного типа, укомплектован термозащитой электродвигателя и запорным вентилем на линии нагнетания. Тип подключения звезда или треугольник.

Фреоновый контур

Состоит из фильтра-осушителя, смотрового стекла с индикатором влажности, соленоидного вентиля, терморегулирующего вентиля, запорного вентиля на жидкостной линии, реле защиты от высокого и низкого давления фреона.

Блок управления

Соответствует стандартам IEC 204-1/EN60204-1, укомплектован контакторами, защитой всех компонентов и блокировкой работы при открытой дверце щита.

Контроллер

Управляет производительностью блока по расписанию и проверяет систему защиты. Имеет возможность подключения к BMS.

Диапазон работы

Температура охлаждающей жидкости на входе в конденсатор: от -1 до $+21$ °C (в режиме теплового насоса).

Температура охлаждающей жидкости на входе в конденсатор: от $+24$ до $+50$ °C (в стандартном режиме).

Температура хладоносителя на выходе из испарителя: от $+5$ до $+20$ °C.

Опции

- Виброопоры пружинные
- Подогрев картера компрессора
- Вентиль запорный на всасывании в компрессор
- Панель дистанционного управления с графическим дисплеем
- Реле контроля правильности чередования фаз
- Нагреватель электрический предупреждения обмерзания
- Реле максимального и минимального напряжения
- Плата часов
- Плата сетевого протокола ModBus
- Плата сетевого протокола LonWorks
- Реле потока электромеханическое
- Манометры высокого и низкого давления хладагента
- Контроллер электронный расширенный

Технические характеристики

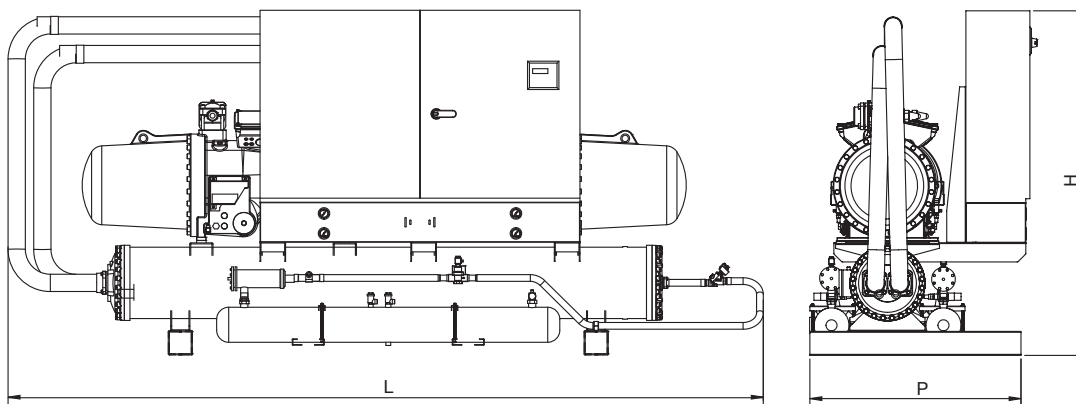
Чиллер LUC-RAK.W/PC		220 2V	260 2V	280 2V	300 2V	320 2V	340 2V	360 2V	420 2V	480 2V	500 2V
ИСПОЛНЕНИЕ ST—ИСПОЛНЕНИЕ LN											
Холодопроизводительность ¹	кВт	450,5	516,9	587,3	648,4	667,9	693,6	792,5	896,2	978,2	1047,0
Потребляемая мощность ¹	кВт	133,9	156,2	178,8	195,6	201,6	210,1	232,4	274,3	298,1	308,9
Хладагент		R134a									
Расход воды в испарителе ¹	м ³ /ч	77,3	88,7	100,8	111,3	114,6	119,0	136,0	153,8	167,8	179,6
Гидравлическое сопротивление испарителя ¹	кПа	36,6	34,0	50,5	33,5	35,5	38,2	36,0	50,8	34,7	39,4
Расход воды в конденсаторе ¹	м ³ /ч	101,8	117,2	133,5	147,0	151,5	157,4	178,5	203,9	222,3	236,2
Гидравлическое сопротивление конденсатора ¹	кПа	64,5	59,6	65,1	73,5	55,2	67,6	70,2	35,8	35,7	35,6
Уровень звукового давления ST ³	дБ(А)	86	87	88	90	90	91	91	91	92	92
Уровень звукового давления LN ³	дБ(А)	80	81	82	84	84	85	85	85	86	86
Теплопроизводительность ²	кВт	584,4	673,0	766,1	844,0	869,5	903,7	1024,9	1170,4	1276,3	1355,9
Потребляемая мощность ²	кВт	133,9	156,2	178,8	195,6	201,6	210,1	232,4	274,3	298,1	308,9
Тип компрессора		Винтовой									
Количество компрессоров	шт.	2	2	2	2	2	2	2	2	2	2
Количество фреоновых контуров	шт.	2	2	2	2	2	2	2	2	2	2
Количество ступеней регулирования холодопроизводительности	шт.	2	2	2	2	2	2	2	2	2	2
Электропитание	ф./В/Гц	3 / 380 / 50									
Максимальный ток (без насоса)	А	360,0	396,0	442,0	576,0	596,0	566,0	630,0	712,0	854,0	896,0
Пусковой ток (без насоса)	А	637,0	760,0	800,0	934,0	765,0	719,0	780,0	942,0	1077,0	1062,0
ГАБАРИТНЫЕ РАЗМЕРЫ И МАССА											
Длина (L)	мм	4000	4000	4000	4000	4400	4700	4700	4700	4700	4700
Ширина (P)	мм	1200	1200	1300	1300	1500	1500	1500	1500	1500	1500
Высота (H)	мм	2200	2200	2200	2200	2200	2300	2300	2300	2300	2300
Масса	кг	3800	4000	4500	5000	5500	6000	6300	6500	6800	7000

Примечания

¹ Температура воды на входе/выходе испарителя 12/7 °С; температура воды на входе/выходе конденсатора 40/45 °С.

² Температура воды на входе/выходе конденсатора 40/45 °С; температура воды на входе/выходе испарителя 12/7 °С.

³ Данные получены замером на расстоянии 1 метра на открытом пространстве.



Гидравлические насосные модули



Для чиллеров LESSAR моделей LUC-... рекомендуется использовать гидравлические насосные модули LZ-CG. Гидравлические насосные модули LZ-CG предназначены для подачи чистой воды, водных растворов пропиленгликоля либо водных растворов этиленгликоля с концентрацией до 40% по объему без твердых (абразивных) включений. К основным областям применения гидравлических насосных модулей относятся системы водяного отопления, системы холодоснабжения и кондиционирования воздуха, системы промышленного назначения, системы горячего и холодного водоснабжения. Гидравлические насосные модули LZ-CG разработаны для установки внутри помещения.

Рама

Гидравлический насосный модуль смонтирован на стальной металлической раме. Все металлические поверхности гидравлического насосного модуля загрунтованы и окрашены.

Насос

В зависимости от расхода перекачиваемой среды гидравлические насосные модули оснащены насосами Wilo типа IPL либо IL. Насосы данных типов являются одноступенчатыми центробежными насосами низкого давления, моноблочной конструкции, с напрямую присоединенным фланцевым электродвигателем. Корпусы насосов имеет Inline конструкцию с расположением всасывающего и нагнетающего патрубков на одной оси. Вал уплотняется скользящим торцевым уплотнением.

Электромотор

Электромотор со степенью защиты IP55, классом нагревостойкости изоляции F напрямую соединен с валом насоса.

Блок управления

Блок управления состоит из щита, который укомплектован пускозащитными электрическими компонентами, выполняющими защиту от минимального/максимального напряжения, защиту от перекоса фаз, защиту от неправильного чередования фаз, от перегрузки электродвигателя насоса.

Диапазон работы

- Тип перекачиваемой жидкости: вода.
Температура перекачиваемой воды: от 0,5 до +120 °С.

- Тип перекачиваемой жидкости: водный раствор пропиленгликоля, водный раствор этиленгликоля с концентрацией до 40% по объему.
Температура перекачиваемых водных растворов гликолей: от -10 до +40 °С (при использовании водных растворов гликолей необходимой концентрации).
- Температура воздуха в помещении: от +5 до +40 °С.
- Максимальное рабочее давление перекачиваемой жидкости: 6 бар (опционально 10 бар).

Компоненты

Гидравлические насосные модули состоят из следующих компонентов:

- Насос центробежный Wilo
- Два затвора дисковых поворотных
- Фильтр сетчатый фланцевый
- Два компенсатора антивибрационных
- Манометры на всасывании и нагнетании
- Два вентиля запорных шаровых с воздухоотводчиком для манометров
- Дифференциальное реле давления
- Вентиль запорный шаровый на слив с насоса
- Бак расширительный
- Вентиль запорный шаровый для расширительного бака
- Клапан предохранительный
- Воздухоотводчик автоматический*
- Клапан балансировочный*
- Реле протока*
- Щит управления насосным модулем

Примечание

* Компоненты необходимо самостоятельно установить на трубопровод на месте монтажа.

LZ-CG...		30	60–65	90	120–160
Расход воды ¹	м³/ч	5,2	11,2	15,5	27,5
Напор ¹	м вод. ст.	22	22	21,2	24,1
Потребляемая мощность ¹	кВт	1,04	1,42	1,63	2,66
Модель насоса		IPL 40/130-2.2/2	IPL 40/130-2.2/2	IPL 40/130-2.2/2	IPL 40/150-3/2
Электропитание	ф./В/Гц	3 / 380 / 50			
Объем расширительного бака	л	12	12	35	35
Максимальное рабочее давление	МПа	0,6			
Диаметр подсоединения (вход/выход)	мм	DN40	DN65	DN80	DN100
Размеры (Д×Ш×В)	мм	1950×350×900	2050×450×1000	2350×450×1100	2500×450×1100
Масса (сухая)	кг	225	250	280	320

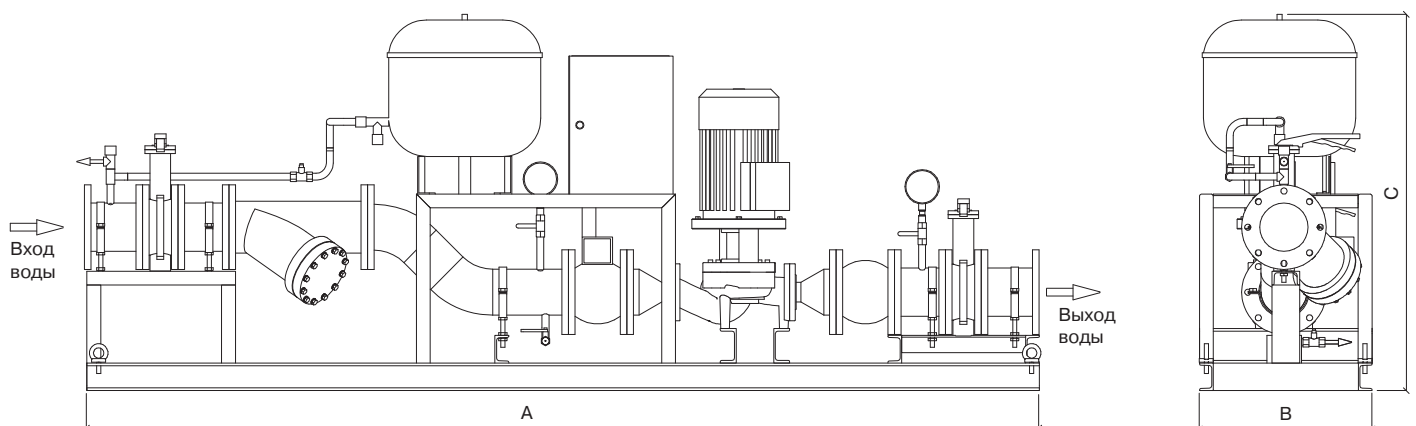
LZ-CG...		195–270	300–480	520–800	1000–1600
Расход воды ¹	м³/ч	46,4	82,5	137,5	275
Напор ¹	м вод. ст.	22,2	22,6	24,6	21,7
Потребляемая мощность ¹	кВт	3,58	6,85	12,2	23,6
Модель насоса		IPL 50/155-4/2	IPL 65/155-7.5/2	IL 100/150-15/2	IL 200/270-30/4
Электропитание	ф./В/Гц	3 / 380 / 50			
Объем расширительного бака	л	50	50	80	100
Максимальное рабочее давление	МПа	0,6			
Диаметр подсоединения (вход/выход)	мм	DN125	DN150	DN200	DN300
Размеры (Д×Ш×В)	мм	2800×500×1100	3100×500×1100	3600×550×1300	4200×800×1500
Масса (сухая)	кг	350	450	750	1600

Примечание

¹ Параметры приведены для максимальной холодопроизводительности chillera, указанной в маркировке гидравлического насосного модуля, при температуре воды на входе +12 °С и температуре воды +7 °С на выходе из испарителя. Напор указан согласно напорно-расходной характеристике насоса.

Габаритные размеры

Модель	A	B	C	Вход воды	Выход воды
LZ-CG 30	1950	350	900	DN40	DN40
LZ-CG 60–65	2050	450	1000	DN65	DN65
LZ-CG 90	2350	450	1100	DN80	DN80
LZ-CG 120–160	2500	450	1100	DN100	DN100
LZ-CG 195–270	2800	500	1100	DN125	DN125
LZ-CG 300–480	3100	500	1100	DN150	DN150
LZ-CG 520–800	3600	550	1300	DN200	DN200
LZ-CG 1000–1600	4200	800	1500	DN300	DN300



Изготовитель оборудования оставляет за собой право вносить изменения в конструкцию, внешний вид и технические характеристики без предварительного уведомления.

ФАНКОЙЛЫ

ЧИЛЛЕРЫ

ККБ

КРЫШНЫЕ
КОНДИЦИОНЕРЫ

ПРЕЦИЗИОННЫЕ
КОНДИЦИОНЕРЫ

ТЕПЛОобМЕННЫЕ
АППАРАТЫ

СПРАВОЧНАЯ
ИНФОРМАЦИЯ

Рекомендуемые компоненты для сборки гидравлических насосных модулей

Внимание!

Оборудование, приведенное в таблицах, является рекомендованным к использованию, и может быть заменено на аналогичное оборудование других производителей.

Наименование, технические характеристики	Тип, марка, обозначение документа опросного листа	Внутренний артикул	Код оборудования, изделия	Завод-изготовитель	Ед. изм.	Кол-во
--	---	--------------------	---------------------------	--------------------	----------	--------

30 кВт

Клапан балансировочный	STV BP-BP1 1/2"	000006708	3250501	MMA	шт.	1
Клапан предохранительный	ME 691520.100 B	000116066	ME 691520.100 B	Meibes	шт.	1
Кран шаровый со сливом	R250DS BP1/2"	000031413	R250SX003	GIACOMINI	шт.	2
Реле протока	FF84	000004585	Wexon	Fantini Cosmi	шт.	1
Манометр	TM-510T.00 (0-1.0MPa) G1/2" 150C 1.6	000021787	—	Росма	шт.	2
Фильтр сетчатый фланцевый	DN 40 PN 16	000064786	—	FAF	шт.	1
Бак расширительный	ER-12 CE	000064789	A102L20	ELBI	шт.	1
Насос циркуляционный (H=22 м)	IPL40/130-2.2/2	000058247	2022622	WILO	шт.	1
Пробка для слива	оцинкованная HP 1"	000007306	290Z-025	SANHA	шт.	1
Воздухоотводчик автоматический с клапаном	1/2"	000041305	R99IY003	GIACOMINI	шт.	1
Кран шаровый полнопроходный	PN35 BP 1/2"	000031386	R85OX023	GIACOMINI	шт.	1

60/65 кВт

Клапан балансировочный	STV BP-BP 2"	000006709	3250601	MMA	шт.	1
Клапан предохранительный	ME 691520.100 B	000116066	ME 691520.100 B	Meibes	шт.	1
Кран шаровый со сливом	R250DS BP1/2"	000031413	R250SX003	GIACOMINI	шт.	2
Реле протока	FF84	000004585	Wexon	Fantini Cosmi	шт.	1
Манометр	TM-510T.00 (0-1.0MPa) G1/2" 150C 1.6	000021787	—	Росма	шт.	2
Фильтр сетчатый фланцевый	DN 50 PN 16	000048788	—	FAF	шт.	1
Бак расширительный	ER-12 CE	000064789	A102L20	ELBI	шт.	1
Насос циркуляционный (H=22 м)	IPL40/130-2.2/2	000058247	2022622	WILO	шт.	1
Пробка для слива	оцинкованная HP 1"	000007306	290Z-025	SANHA	шт.	1
Воздухоотводчик автоматический с клапаном	1/2"	000041305	R99IY003	GIACOMINI	шт.	1
Кран шаровый полнопроходный	PN35 BP 1/2"	000031386	R85OX023	GIACOMINI	шт.	1

90 кВт

Клапан балансировочный	STV Ду65	000009702	2250702	MMA	шт.	1
Клапан предохранительный	ME 691520.100 B	000116066	ME 691520.100 B	Meibes	шт.	1
Кран шаровый со сливом	R250DS BP1/2"	000031413	R250SX003	GIACOMINI	шт.	2
Реле протока	FF84	000004585	Wexon	Fantini Cosmi	шт.	1
Манометр	TM-510T.00 (0-1.0MPa) G1/2" 150C 1.6	000021787	—	Росма	шт.	2
Фильтр сетчатый фланцевый	DN 65 PN 16	000048789	—	FAF	шт.	1
Бак расширительный	ER-35 CE	000063308	A102L31	ELBI	шт.	1
Насос циркуляционный (H=22 м)	IPL40/130-2.2/2	000058247	2022622	WILO	шт.	1
Пробка для слива	оцинкованная HP 1"	000007306	290Z-025	SANHA	шт.	1
Воздухоотводчик автоматический с клапаном	1/2"	000041305	R99IY003	GIACOMINI	шт.	1
Кран шаровый полнопроходный	PN35 BP 1/2"	000031386	R85OX023	GIACOMINI	шт.	1

120–160 кВт

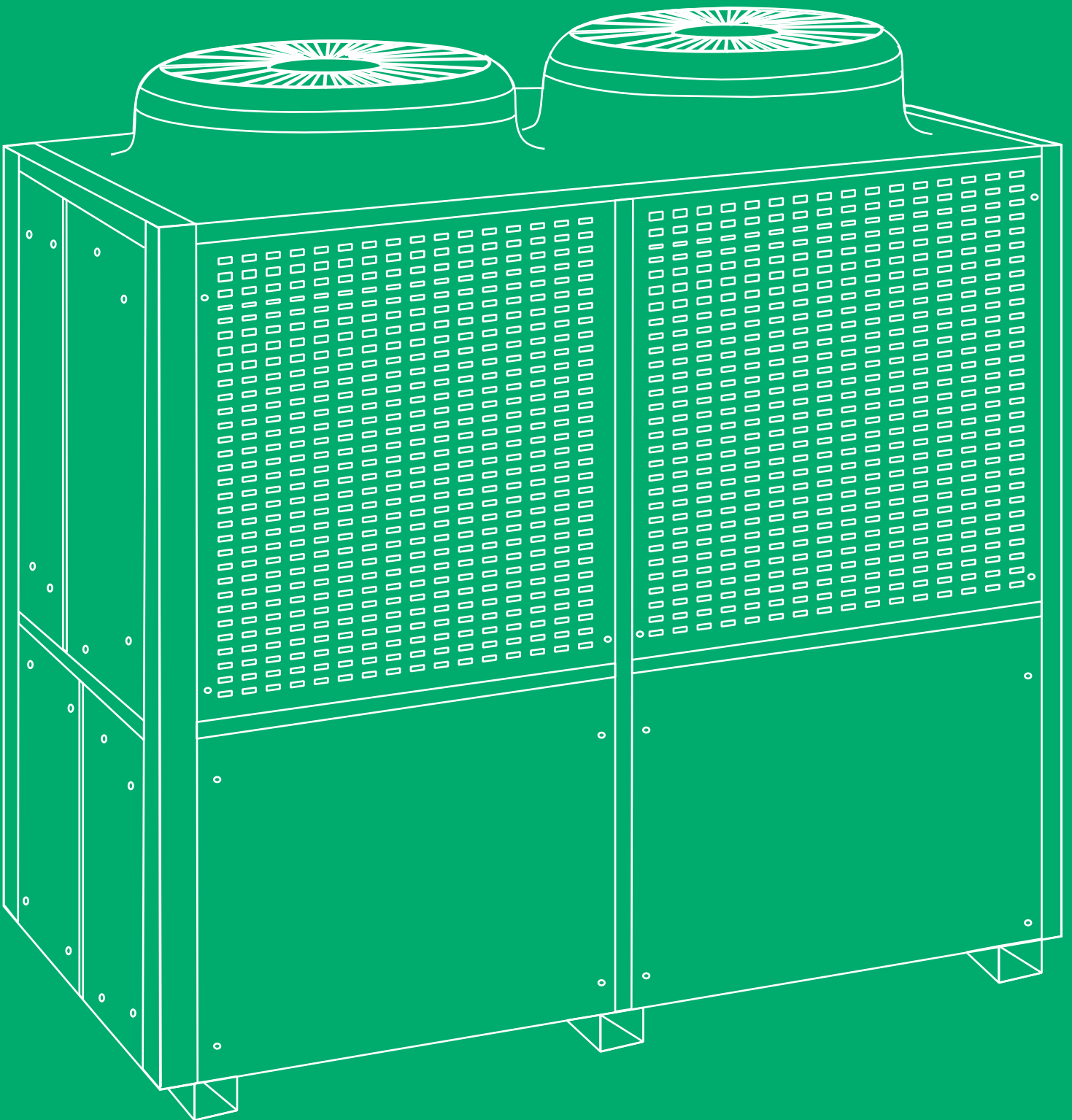
Клапан балансировочный	STV Ду 80	000009703	2250802	MMA	шт.	1
Клапан предохранительный	ME 691520.100 B	000116066	ME 691520.100 B	Meibes	шт.	1
Кран шаровый со сливом	R250DS BP1/2"	000031413	R250SX003	GIACOMINI	шт.	2
Реле протока	FF84	000004585	Wexon	Fantini Cosmi	шт.	1
Манометр	TM-510T.00 (0-1.0MPa) G1/2" 150C 1.6	000021787	—	Росма	шт.	2
Фильтр сетчатый фланцевый	DN 80 PN16	000048790	—	FAF	шт.	1
Бак расширительный	ER-35 CE	000063308	A102L31	ELBI	шт.	1
Насос циркуляционный (H=22–26 м)	IPL40/150-3/2	000068735	2046708	WILO	шт.	1
Пробка для слива	оцинкованная HP 1"	000007306	290Z-025	SANHA	шт.	1
Воздухоотводчик автоматический с клапаном	1/2"	000041305	R99IY003	GIACOMINI	шт.	1
Кран шаровый полнопроходный	PN35 BP 1/2"	000031386	R85OX023	GIACOMINI	шт.	1

Внимание!

В оборудовании данного типа используется только чистая вода или гликолевые смеси с концентрацией до 40%.

Наименование, технические характеристики	Тип, марка, обозначение документа опросного листа	Внутренний артикул	Код оборудования, изделия	Завод-изготовитель	Ед. изм.	Кол-во
195–270 кВт						
Клапан балансировочный	STV Ду 100	000009704	2250902	MMA	шт.	1
Клапан предохранительный	ME 691520.100 B	000116066	ME 691520.100 B	Meibes	шт.	1
Кран шаровый со сливом	R250DS BP1/2"	000031413	R250SX003	GIACOMINI	шт.	2
Реле протока	FF84	000004585	Wexon	Fantini Cosmi	шт.	1
Манометр	TM-510T.00 (0-1.0MPa) G1/2" 150C 1.6	000021787	—	Росма	шт.	2
Фильтр сетчатый фланцевый	DN 100 PN16	000048791	—	FAF	шт.	1
Бак расширительный	DV-50 CE	000063301	A212L34	ELBI	шт.	1
Насос циркуляционный (H=21,5–24 м)	IPL50/155-4/2	000140484	2089598	WILO	шт.	1
Пробка для слива	оцинкованная HP 1"	000007306	290Z-025	SANHA	шт.	1
Воздухоотводчик автоматический с клапаном	1/2"	000041305	R99IY003	GIACOMINI	шт.	1
Кран шаровый полнопроходный	PN35 BP 1/2"	000031386	R85OX023	GIACOMINI	шт.	1
300–480 кВт						
Клапан балансировочный	STV Ду 125	000018537	2251002	MMA	шт.	1
Клапан предохранительный	ME 691520.100 B	000116066	ME 691520.100 B	Meibes	шт.	1
Кран шаровый со сливом	R250DS BP1/2"	000031413	R250SX003	GIACOMINI	шт.	2
Реле протока	FF84	000004585	Wexon	Fantini Cosmi	шт.	1
Манометр	TM-510T.00 (0-1.0MPa) G1/2" 150C 1.6	000021787	—	Росма	шт.	2
Фильтр сетчатый фланцевый	DN 125 PN16	000048792	—	FAF	шт.	1
Бак расширительный	DV-50 CE	000063301	A212L34	ELBI	шт.	1
Насос циркуляционный (H=22 м)	IPL65/155-7.5/2	000069899	2089609	WILO	шт.	1
Пробка для слива	оцинкованная HP 1"	000007306	290Z-025	SANHA	шт.	1
Воздухоотводчик автоматический с клапаном	1/2"	000041305	R99IY003	GIACOMINI	шт.	1
Кран шаровый полнопроходный	PN35 BP 1/2"	000031386	R85OX023	GIACOMINI	шт.	1
520–800 кВт						
Клапан балансировочный	STV Ду 150	000018621	2251102	MMA	шт.	1
Клапан предохранительный	ME 691520.100 B	000116066	ME 691520.100 B	Meibes	шт.	1
Кран шаровый со сливом	R250DS BP1/2"	000031413	R250SX003	GIACOMINI	шт.	2
Реле протока	FF84	000004585	Wexon	Fantini Cosmi	шт.	1
Манометр	TM-510T.00 (0-1.0MPa) G1/2" 150C 1.6	000021787	—	Росма	шт.	2
Фильтр сетчатый фланцевый	DN 150 PN16	000048793	—	FAF	шт.	1
Бак расширительный	DV-80 CE	000063302	A212L37	ELBI	шт.	1
Насос циркуляционный (H=28 м)	IL100/160-18.5/2	000115646	2026550R	WILO	шт.	1
Пробка для слива	оцинкованная HP 1"	000007306	290Z-025	SANHA	шт.	1
Воздухоотводчик автоматический с клапаном	1/2"	000041305	R99IY003	GIACOMINI	шт.	1
Кран шаровый полнопроходный	PN35 BP 1/2"	000031386	R85OX023	GIACOMINI	шт.	1
1000–1600 кВт						
Клапан балансировочный	STVD Ду 200	0000124707	2640809	MMA	шт.	1
Клапан предохранительный	ME 691520.100 B	000116066	ME 691520.100 B	Meibes	шт.	1
Кран шаровый со сливом	R250DS BP1/2"	000031413	R250SX003	GIACOMINI	шт.	2
Реле протока	FF84	000004585	Wexon	Fantini Cosmi	шт.	1
Манометр	TM-510T.00 (0-1.0MPa) G1/2" 150C 1.6	000021787	—	Росма	шт.	2
Фильтр сетчатый фланцевый	DN 200 PN16	000048794	—	FAF	шт.	1
Бак расширительный	DV-100 CE	000063303	A212L38	ELBI	шт.	1
Насос циркуляционный (H=22 м)	IL200/270-30/4	000174388	2088447	Wilo	шт.	1
Пробка для слива	оцинкованная HP 1"	000007306	290Z-025	SANHA	шт.	1
Воздухоотводчик автоматический с клапаном	1/2"	000041305	R99IY003	GIACOMINI	шт.	1
Кран шаровый полнопроходный	PN35 BP 1/2"	000031386	R85OX023	GIACOMINI	шт.	1

Дополнительную информацию можно получить по тел. 8 800 333 04 95 или по электронной почте chiller@lessar.ru.



Компрессорно- конденсаторные блоки

Технические характеристики

NEW

R410A



Компрессорно-конденсаторные блоки **LESSAR** подключаются к секции охлаждения двумя линиями хладагента: жидкостной и газовой. Для большинства моделей компрессорно-конденсаторных блоков на соединительном жидкостном трубопроводе перед воздухоохладителем необходимо установить дополнительные элементы холодильного контура в строгой последовательности друг за другом: фильтр-осушитель, соленоидный клапан, смотровое стекло и терморегулирующий вентиль (ТРВ). Также рекомендуем устанавливать ресивер на жидкостной линии сразу за наружным блоком. Подбор и настройка ТРВ должны осуществляться с учетом всех параметров установки и являются важными моментами, определяющими работу компрессорно-конденсаторного блока. Для упрощения подбора рекомендуется использовать комплекты соединительные для компрессорно-конденсаторных блоков серии **КС-А**, основные компоненты, которых представлены в таблице ниже.

Управление компрессорно-конденсаторными блоками (ККБ) обеспечивается автоматикой центрального кондиционера. Для включения ККБ необходимо подать управляющий сигнал (~220 В) в соответствии с электрическими схемами в инструкции по установке и эксплуатации ККБ.

Маркировка комплектов соединительных

КС – А 140 – 1

1 2 3 4

- 1 КС — комплект соединительный для ККБ
- 2 Тип фреона
А — R410A
- 3 Холодопроизводительность, X/10, кВт
- 4 Код модификации

Технические характеристики

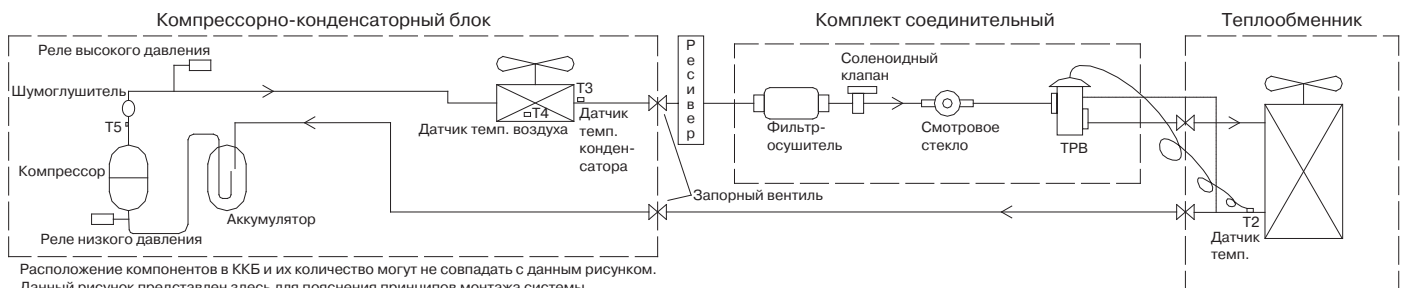
МОДЕЛЬ		LUQ- C10A	LUQ- C17A	LUQ- C23A	LUQ- C34A	LUQ- C47A	LUQ- C54A		
ХОЛОДОПРОИЗВОДИТЕЛЬНОСТЬ		кВт	3,2	5,3	7,1	10,5	14	16	
Потребляемая мощность		кВт	1,6	2,85	3,5	5,3	6,1	8,5	
Рабочий ток		А	7,5	15	18	10	12	13	
Электропитание		ф./В/Гц	1 / 220 / 50			3 / 380 / 50			
Компрессор		GMCC						Sanyo	
Модель компрессора		PA150X2C-4FT	PA225M2CS-4KU2	PA290G2CS-4MU1	C-SBN303H8D	C-SBN373H8D	C-SBN453H8D		
Количество компрессоров		шт.	1	1	1	1	1	1	
Количество фреоновых контуров		шт.	1	1	1	1	1	1	
Уровень шума		дБ(А)	49	55		56		57	
Хладагент		R410A							
Заправка хладагента		кг	0,8	0,86	1,35	2,5	3	3,05	
Диаметры фреоновых патрубков	Жидкость	мм	Ø6,35			Ø9,52			
	Пар	мм	Ø12,7			Ø19			
Габаритные размеры (Д×В×Ш)	Без упаковки	мм	848×549×300	852×597×315	916×702×360	1077×967×396	987×1167×400		
	В упаковке	мм	910×575×335	890×650×360	965×755×420	1120×1100×435	1032×1307×443		
Масса нетто / брутто		кг	30,5 / 33,0	36,5 / 39,5	48,5 / 52,0	85,8 / 95,6	91,6 / 102,0	96,6 / 107,0	
Максимальная длина трубопровода		м	15		20	25			
Максимальный перепад высот	ККБ выше охладителя	м	5		10	15			
	ККБ ниже охладителя	м	5		10	15			
Максимальное количество поворотов		шт.	1				2		
СОЕДИНИТЕЛЬНЫЙ КОМПЛЕКТ		шт.	KC-A30-1	KC-A50-1	KC-A70-1	KC-A100-1	KC-A140-1	KC-A160-1	

LUQ-...		C75A	C96A	C118A	C150A	C180A	C208A	C238A	C358A	
ХОЛОДОПРОИЗВОДИТЕЛЬНОСТЬ		кВт	22	28	35	44	53	61	70	105
Потребляемая мощность		кВт	11,7	14,4	17,3	26,9	23,7	28,2	31,8	40,7
Рабочий ток		А	19,3	23,7	28,6	47,9	45,2	51	56,5	71,8
Электропитание		ф./В/Гц	3 / 380 / 50							
Компрессор		COPELAND		DANFOSS	HITACHI	DANFOSS				
Модель компрессора		ZP90KCE-TFD-522	ZP120KCE-TFD-522	SH140A4ALC	E605DH-59D2YG	SH105A4ALC	SH120A4ALC	SH140A4ALC	SH184A4ALC	
Количество компрессоров		шт.	1	1	3	2	2	2	2	
Количество фреоновых контуров		шт.	1	1	1	2	2	2	2	
Уровень шума		дБ(А)	65	67	69	70	73	76	76	78
Хладагент		R410A								
Заправка хладагента		кг	5,4	6	7,2	10×3	11×2	12,4×2	17×2	18×2
Диаметры фреоновых патрубков	Жидкость	мм	Ø9,52		Ø12,7	Ø16	Ø12,7			
	Пар	мм	Ø22	Ø25	Ø28,6	Ø32	Ø25			
Габаритные размеры (Д×В×Ш)	Без упаковки	мм	1255×908×700		1250×1615×765	1255×1245×899	2158×1260×1082		2158×1670×1082	
	В упаковке	мм	1320×1060×730		1305×1790×820	1844×1272×924	2168×1275×1105		2168×1686×1105	
Масса нетто/брутто		кг	171/190	185/202	199/215	288/308	403/415	413/424	508/523	570/582
Максимальная длина трубопровода		м	30					20		
Максимальный перепад высот	ККБ выше охладителя	м	20					20		
	ККБ ниже охладителя	м	20					20		
Максимальное количество поворотов		шт.	15							
СОЕДИНИТЕЛЬНЫЙ КОМПЛЕКТ		шт.	KC-A220-1	KC-A280-1	KC-A350-1	KC-A450-1	KC-A530-1	KC-A610-1	KC-A700-1	KC-A1050-1

Примечания

- Все данные предоставлены при нормальном атмосферном давлении воздуха.
- Значение холодопроизводительности даны при условиях:
 - температура кипения хладагента +7 °С;
 - температура окружающего воздуха 35 °С по сухому термометру.
- Шумовые данные получены замером на расстоянии 1 м в свободном поле.
- Рабочий диапазон температуры наружного воздуха: от +18 до +46 °С.

Схема расположения элементов комплекта соединительного для ККБ



БЛОКИ НАРУЖНЫЕ LUE-...TC2/LUE-...C2/LUE-...C4

КОМПРЕССОРНО-КОНДЕНСАТОРНЫЕ С ВОЗДУШНЫМ ОХЛАЖДЕНИЕМ КОНДЕНСАТОРА

NEW

R410A



Спиральные компрессоры Bitzer

Поставляется с полной фреоновой обвязкой.

Модельный ряд компрессорно-конденсаторных блоков производства Италии расширен до 439 кВт. Компрессорно-конденсаторные блоки LUE-...TC2/LUE-...C2/LUE-...C4 **поставляются с полной фреоновой обвязкой.**

Корпус

Выполнен из окрашенной оцинкованной стали. Панели снаружи покрыты пластиковой (PVC) пленкой, смонтированы на алюминиевых профилях. Обеспечивают устойчивость к атмосферным осадкам.

Компрессор

Sanyo или Bitzer. Герметичные спиральные компрессоры с внутренней термозащитой и подогревом картера. Поставляются заправленными маслом и с антивибрационными вставками.

Фреоновый контур

Состоит из фильтра-осушителя, смотрового стекла с индикатором влажности, соленоидного вентиля, ТРВ, запорного вентиля на жидкостной линии, реле защиты от высокого и низкого давления фреона.

Вентилятор осевой

Осевой вентилятор с защитной решеткой непосредственно связан с электродвигателем со степенью защиты с IP54 и внутренней термозащитой.

Блок управления

Соответствует стандартам IEC 204-1/EN60204-1, укомплектован контакторами, защитой всех компонентов и блокировкой работы при открытой дверце щита.

Контроллер

µC2SE фирмы CAREL, осуществляющего автоматическое управление и защиту компрессорно-конденсаторного блока и имеющего возможность подключения к BMS (опция).

Стандартная комплектация

- Ресивер жидкостный
- Вентиль соленоидный
- Фильтр-осушитель
- Отделитель жидкости
- Смотровое стекло с индикатором наличия влаги в фреоне
- Вентиль термо-регулирующий (поставляется отдельно)
- Реле максимального и минимального напряжения
- Реле контроля правильности чередования фаз
- Реле защиты по высокому и низкому давлению
- Регулятор вентиляторов вкл./выкл. (до +10 °C)
- Подогрев картера компрессора
- Виброопоры резиновые
- Разделитель воздушного потока компрессорного отсека
- Защитная решетка теплообменника

Опции

- Регулятор скорости вращения вентилятора конденсатора плавный (до +0 °C)
- Плата часов
- Вентили запорные компрессора
- Плата сетевого протокола ModBus
- Манометры высокого и низкого давления хладагента

Рабочий диапазон температуры наружного воздуха от +15 до +45 °C, а с опцией «Регулятор скорости вращения вентилятора конденсатора плавный» — от 0 до +45 °C.

Технические характеристики

LUE-...		20 TC2	26 TC2	28 TC2	30 TC2	35 C2	40 C2	45 C2	50 C2	60 C4	80C4	100C4	120C4	140C4	160C4	
ХОЛОДОПРОИЗВОДИТЕЛЬНОСТЬ	кВт	51	63	74	88	99	115	129	141	160	221	278	339	388	439	
Потребляемая мощность компрессоров	кВт	18	23	25	28	35	39,5	44	49	63	83	99	134	141	152	
Хладагент		R410A														
Рабочий ток компрессоров	А	30	37	40	44	55	63	70	77	100	132	156	214	234	248	
Электропитание	ф./В/Гц	3 / 380 / 50														
Тип компрессора		Спиральный														
Марка компрессора		Sanyo	Sanyo	Sanyo	Sanyo	Bitzer	Bitzer	Bitzer	Bitzer	Sanyo	Bitzer	Bitzer	Bitzer	Bitzer	Bitzer	
Количество компрессоров	шт.	2	2	2	2	2	2	2	2	4	4	4	4	4	4	
Количество фреоновых контуров	шт.	1	1	1	1	2	2	2	2	2	2	2	2	2	2	
Количество ступеней регулирования холодопроизводительности	шт.	2	2	2	2	2	2	2	2	4	4	4	4	4	4	
Уровень звукового давления*	дБ(А)	69	71	71	72	72	73	75	75	75	75	76	76	78	78	
Диаметры фреоновых патрубков	пар	мм	35	35	35	42	28×35	35×2	35×2	35×2	42×2	42×2	54×2	54×2	54×2	54×2
	жидкость	мм	18	22	22	22	16×18	18×2	22×2	22×2	22×2	28×2	28×2	28×2	28×2	28×2
Емкость ресивера	л	11	11	11	19	7×2	11×2	11×2	11×2	19×2	19×2	24×2	24×2	24×2	24×2	
Тип вентилятора		Осевой														
Количество вентиляторов	шт.	2	2	3	3	3	4	4	4	3	3	4	4	6	6	
Потребляемая мощность вентиляторов	кВт	1,5	2	1,5	3	3	2,6	4	4	6	6	8	8	12	12	
Расход воздуха	м³/ч	16 400	24 000	26 900	35 000	32 300	34 700	45 200	45 200	51 300	58 600	80 000	76 000	123 000	117 000	
Максимальная длина фреонпровода	м	15	15	15	15	15	15	15	15	15	15	15	15	15	15	
Максимальный перепад высот	м	15	15	15	15	15	15	15	15	15	15	15	15	15	15	

ГАБАРИТНЫЕ РАЗМЕРЫ И МАССА

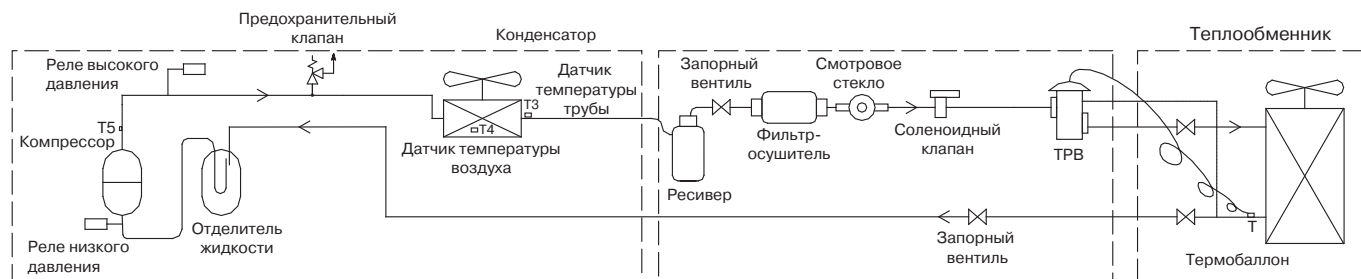
Длина	мм	1930	1930	2580	2580	2580	3520	3520	3520	3520	3800	5000	5000	5000	5000
Ширина	мм	990	990	990	990	990	990	990	990	990	1150	1500	1500	2000	2000
Высота	мм	2200	2200	2200	2250	2250	2250	2250	2250	2350	2250	2300	2300	2250	2250
Масса	кг	700	720	860	880	920	1250	1290	1300	1380	1650	2000	2100	2350	2400

Примечания

- Значения холодопроизводительности даны при условиях:
 - температура кипения хладагента 7 °С;
 - температура наружного воздуха 35 °С.

* Данные получены замером на расстоянии 1 м на открытом пространстве.

Принципиальная схема фреонового контура



Расположение компонентов в ККБ и их количество могут не совпадать с данным рисунком.



LESSAR серия PROF

Крышные кондиционеры

Технические характеристики



Крышные кондиционеры

Крышные кондиционеры (руфтопы, Rooftop) — моноблочные агрегаты, которые находят применение при кондиционировании больших, как правило, однообъемных зданий и помещений. Крышные кондиционеры имеют возможность подмеса свежего воздуха. Устанавливаются чаще всего на крышу, отсюда и второе название — руфтоп (от англ. Rooftop — крыша, поверхность крыши).

Объекты, где могут использоваться руфтопы:

- Коммерческие здания: супер- и гипермаркеты, торговые центры;
- Промышленные здания и логистические центры;
- Аэропорты и вокзалы;
- Концертные залы, театры и кинотеатры;
- Офисные здания;
- Крытые стадионы;
- Конференц-залы.

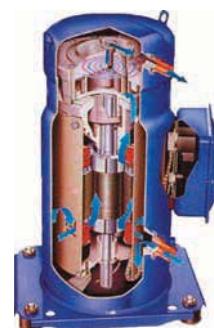
LESSAR предлагает крышные кондиционеры работающие как в режиме охлаждения, так и в режиме теплового насоса. Предусмотрена возможность установки дополнительного электрического нагревателя (опция). Крышные кондиционеры LESSAR могут быть размещены как на кровле здания, так и на земле около здания.

Основными преимуществами использования руфтопов являются:

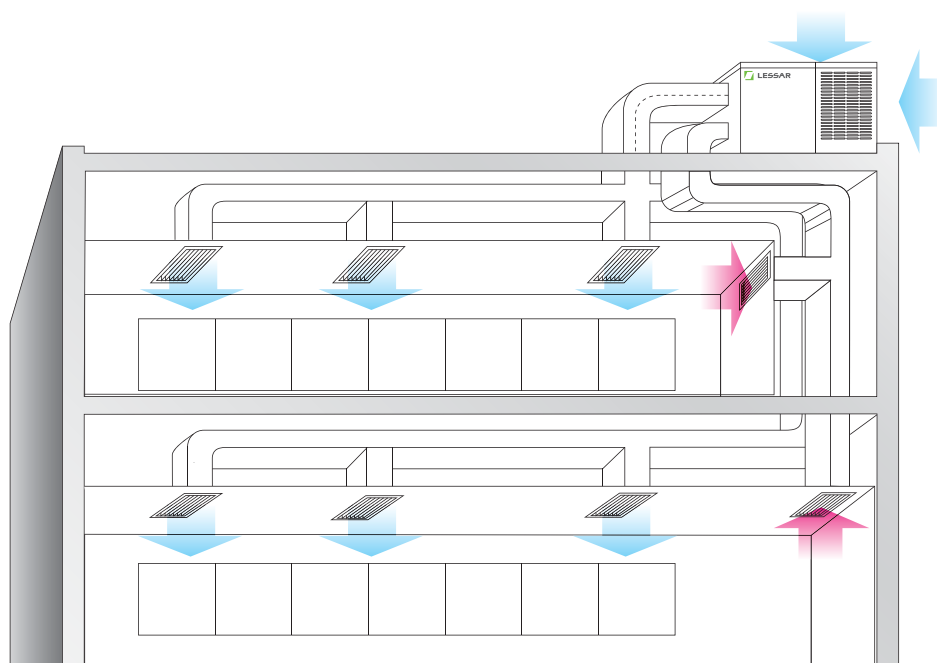
- Быстрый и простой монтаж;
- Компактная моноблочная конструкция;
- Возможность подмеса свежего воздуха (функция вентиляции);
- Простое изменение направления воздушного потока на месте монтажа;
- Оптимальное соотношение цена/качество;
- Высокоэффективный компрессор.

Крышные кондиционеры заправляются хладагентом непосредственно на заводе и не требуют прокладки фреонпровода на этапе монтажа.

Для большей эффективности и снижения энергопотребления, применяются спиральные компрессоры производства фирмы Danfoss, оснащенные необходимыми защитами для надежной и безопасной работы. В стандартной комплектации компрессоры оснащены подогревом картера и резиновыми виброизоляторами для тихой и эффективной работы. Использование двухконтурной системы в моделях холодопроизводительностью 53 кВт и более позволило увеличить надежность работы.



Спиральный компрессор Danfoss



Принципиальная схема применения крышного кондиционера



Корпус крышного кондиционера состоит из оцинкованной листовой стали, прошедшей горячую оцинковку и имеющей высокую антикоррозийную стойкость. Панели окрашены порошковой краской. Съемные панели и дверца предоставляют свободный доступ ко всем элементам крышного кондиционера. Для более удобного перемещения оборудования предусмотрены отверстия в рамном основании.

В стандартном исполнении воздушный поток на выходе кондиционера направлен горизонтально, но может быть легко изменен, путем перестановки панелей.

Панели легко снимаются, что обеспечивает легкий доступ к внутренним компонентам агрегата для ремонта и технического обслуживания.

Моющийся нейлоновый воздушный фильтр также удобно и легко снимается и устанавливается, что снижает затраты на техническое обслуживание.

МАРКИРОВКА КРЫШНЫХ КОНДИЦИОНЕРОВ

L U R - F A 53 H C 1 4 A E

1 2 3 4 5 6 7 8 9 10 11 12

- | | | | |
|---|---|----|--|
| 1 | L — торговая марка LESSAR | 8 | Режим работы
C — только охлаждение
H — охлаждение и обогрев |
| 2 | U — наружный блок | 9 | Направление выхода воздуха
1 — снизу и сбоку
2 — только сбоку
3 — только снизу |
| 3 | R — крышный кондиционер | 10 | Тип электропитания
2 — 220В / 50 Гц / 1 фаза
4 — 380В / 50 Гц / 3 фазы |
| 4 | Тип компрессора
F — спиральный компрессор постоянной производительности | 11 | Тип хладагента
A — R410A |
| 5 | Количество компрессоров
A — один компрессор
D — два компрессора | 12 | E — электронагреватель |
| 6 | Холодопроизводительность (кВт) | | |
| 7 | Модельный ряд | | |

R410A



Настенный проводной пульт управления LZ-RIPW (в комплекте)



Настенный проводной пульт управления LZ-RIPC (опция)

Корпус

Корпус крышного кондиционера со съёмными панелями изготовлен из окрашенной оцинкованной листовой стали, с высокой антикоррозийной стойкостью. Панели оцинкованы, снаружи окрашены порошковой краской. Съёмные панели и дверца предоставляют свободный доступ ко всем элементам крышного кондиционера, позволяя с лёгкостью проводить работы по техническому обслуживанию оборудования.

Фреоновый контур

Фреоновый контур состоит следующих основных компонентов: спирального компрессора, датчика температуры на выходе из компрессора, датчика высокого/низкого давления хладагента, капиллярной трубки. Использование двухконтурной системы в моделях производительностью 53 кВт и более позволило увеличить надёжность работы.

Компрессор

Спиральные компрессоры Danfoss оснащены необходимыми защитными устройствами для надёжной и безопасной работы. В стандартной комплектации компрессоры оснащены подогревом картера и резиновыми виброизоляторами.

Испаритель

Теплообменник испарителя состоит из медных трубок с внутренними насечками с толщиной стенки 0,3 мм, оребренных алюминиевыми ламелями. В стандартную комплектацию входит дренажный поддон теплообменника испарителя, изготовленный из оцинкованной стали и покрытый износостойкой теплоизоляцией для предотвращения образования конденсата на внешних стенках поддона.

Вентилятор для подачи воздуха в помещение

Для создания воздушного потока используется центробежный вентилятор с загнутыми вперед лопатками, позволяющий достигать необходимого расхода воздуха и необходимого внешнего статического давления для сети воздуховодов. Электродвигатель вентилятора уста-

новлен на регулируемой базе с фиксирующими устройствами. Вентилятор и шкив надёжно прикреплены к валу и предназначены для непрерывной работы при максимальной мощности двигателя и скорости вращения вентилятора.

Конденсатор

Теплообменник конденсатора состоит из медных трубок с внутренними насечками, толщиной стенки 0,3 мм и оребренных алюминиевыми ламелями.

Вентилятор конденсатора

Осевой вентилятор с прямым приводом оснащён защитной решеткой, установленной на корпусе крышного кондиционера.

Электродвигатель полностью закрытого типа с классом изоляции F и тепловой защитой.

Фильтр

Нейлоновый воздушный фильтр с классом очистки воздуха G2.

Управление

Управление осуществляется с помощью проводного пульта LZ-RIPW (в комплекте), который позволяет осуществлять выбор режима работы, настройку работы по таймеру, включение электронагревателя, изменение скорости вентилятора, блокировку/разблокировку кнопок пульта.

Диапазон работы

Рабочий диапазон температуры наружного воздуха:

- в режиме охлаждения от 18 до 52 °С;
- в режиме нагрева от -10 до 24 °С.

Рабочий диапазон температуры обрабатываемого воздуха от 17 °С до 30 °С.

Опции

- Проводной пульт управления LZ-RIPC
- Электронагреватель (только для моделей с выходом воздуха сбоку)

LUR-...		FA22HC14A(E)	FA26HC14A(E)	FA30HC14A(E)	FA35HC14A(E)	FD53HC14A(E)	FD60HC14A(E)	FD70HC14A(E)	FD105HC24A(E)
ХОЛОДОПРОИЗВОДИТЕЛЬНОСТЬ	кВт	22	26	30	35	53	60	70	105
МОЩНОСТЬ ЭЛЕКТРОНАГРЕВАТЕЛЯ	кВт	14	14	21	21	30	30	39	39
Потребляемая мощность, охлаждение	кВт	7,7	9,2	10,4	11,8	18,6	20	23,6	35,8
Электропитание	ф./В/Гц	3 / 380 / 50							
Максимальное статическое давление воздуха	Па	175	175	175	175	250	300	300	350
ВЕНТИЛЯТОР ИСПАРИТЕЛЯ									
Максимальный расход воздуха	м³/ч	4410	5090	6110	6450	11 200	12 400	14 270	20 380
Количество вентиляторов	шт.	1	1	1	1	1	1	1	1
Потребляемая мощность	кВт	1,5	1,5	1,5	1,5	5,5	5,5	5,5	7,5
ВЕНТИЛЯТОР КОНДЕНСАТОРА									
Количество вентиляторов	шт.	1	1	1	1	2	2	2	2
Потребляемая мощность	Вт	0,6	0,6	1,1	1,1	0,6 × 2	1,3 × 2	1,5 × 2	1,5 × 2
КОМПРЕССОР									
Количество компрессоров	шт.	1	1	1	1	2	2	2	2
Количество фреоновых контуров	шт.	1	1	1	1	2	2	2	2
Хладагент		R410A							
Заправка хладагентом	кг	5,2	5,6	6,5	6,7	5,8 × 2	5,2 × 2	8,1 × 2	8,3 × 2
Количество воздушных фильтров	шт.	2	2	2	2	2	2	3	3
Уровень звукового давления	дБ(А)	70,3	70,3	72,2	72,2	72,4	72,4	74,2	75,1
ГАБАРИТНЫЕ РАЗМЕРЫ БЕЗ УПАКОВКИ									
Длина	мм	1630	1630	2165	2165	2229	2229	2753	2753
Высота	мм	1068	1068	1002	1002	1245	1245	1245	1674
Ширина	мм	1065	1065	1335	1335	1825	1825	2157	2157
ГАБАРИТНЫЕ РАЗМЕРЫ С УПАКОВКОЙ									
Длина	мм	1700	1700	2220	2220	2236	2236	2760	2760
Высота	мм	1110	1110	1040	1040	1280	1280	1280	1690
Ширина	мм	1155	1155	1410	1410	1855	1855	2175	2180
Масса нетто/ с электронагревателем	кг	315/323	315/323	445/455	445/455	710/720	710/720	925/940	1100/1130
Масса брутто/ с электронагревателем	кг	335/343	335/343	458/468	458/468	730/740	730/740	940/955	1110/1140

Примечания

■ Значение холодопроизводительности даны при параметрах:

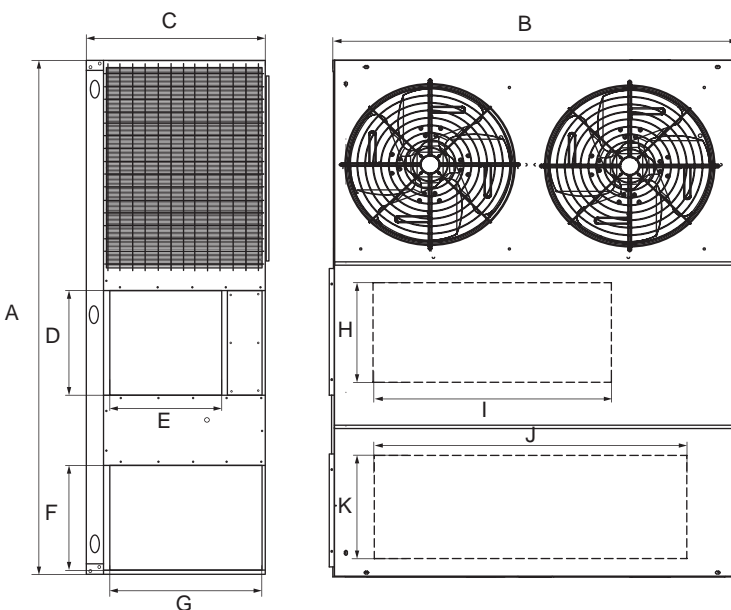
- температура воздуха в помещении 26,7 °C по сухому термометру/ 19,4 °C по мокрому термометру;
- температура наружного воздуха 35 °C по сухому термометру.

■ Значения теплопроизводительности даны при параметрах:

- температура воздуха в помещении 20 °C по сухому термометру/ 15 °C по мокрому термометру;
- температура наружного воздуха 7 °C по сухому термометру/ 6 °C по мокрому термометру.

Габаритные размеры

МОДЕЛЬ	A, мм	B, мм	C, мм	D, мм	E, мм	F, мм	G, мм	H, мм	I, мм	J, мм	K, мм
LUR-FA22HC14A(E)	1630	1065	1068	313	650	193	905	290	385	920	136
LUR-FA26HC14A(E)	1630	1065	1068	313	650	193	905	290	385	920	136
LUR-FA30HC14A(E)	2165	1335	1002	485	628	406	822	410	823	1045	368
LUR-FA35HC14A(E)	2165	1335	1002	485	628	406	822	410	823	1045	368
LUR-FD53HC14A(E)	2229	1825	1245	577	531	360	1055	494	1115	1514	306
LUR-FD60HC14A(E)	2229	1825	1245	577	531	360	1055	494	1115	1514	306
LUR-FD70HC14A(E)	2753	2157	1245	673	880	599	1031	530	1270	1665	550
LUR-FD105HC24A(E)	2753	2157	1674	652	888	522	1512	—	—	—	—



Более полные габаритные размеры приведены на стр. стр. 308–312.

Изготовитель оборудования оставляет за собой право вносить изменения в конструкцию, внешний вид и технические характеристики без предварительного уведомления.

R410A



Настенный проводной пульт управления LZ-RIPW (в комплекте)



Настенный проводной пульт управления LZ-RIPH (опция)

Корпус

Корпус крышного кондиционера со съёмными панелями изготовлен из окрашенной оцинкованной листовой стали, с высокой антикоррозийной стойкостью. Панели оцинкованы, снаружи окрашены порошковой краской. Съёмные панели и дверца предоставляют свободный доступ ко всем элементам крышного кондиционера, позволяя с лёгкостью проводить работы по техническому обслуживанию оборудования.

Фреоновый контур

Фреоновый контур состоит следующих основных компонентов: спирального компрессора, датчика температуры на выходе из компрессора, датчика высокого/низкого давления хладагента, 4-ходового клапана, капиллярной трубки. Использование двухконтурной системы в моделях производительностью 53 кВт и более позволило увеличить надёжность работы.

Компрессор

Спиральные компрессоры Danfoss оснащены необходимыми защитными устройствами для надёжной и безопасной работы. В стандартной комплектации компрессоры оснащены подогревом картера и резиновыми виброизоляторами.

Испаритель

Теплообменник испарителя состоит из медных трубок с внутренними насечками с толщиной стенки 0,3 мм, оребренных алюминиевыми ламелями. В стандартную комплектацию входит дренажный поддон теплообменника испарителя, изготовленный из оцинкованной стали и покрытый износостойкой теплоизоляцией для предотвращения образования конденсата на внешних стенках поддона.

Вентилятор для подачи воздуха в помещение

Для создания воздушного потока используется центробежный вентилятор с загнутыми вперед лопатками, позволяющий достигать необходимого расхода воздуха и необходимого внешнего статического давления для сети воздуховодов. Электродвигатель вентилятора уста-

новлен на регулируемой базе с фиксирующими устройствами. Вентилятор и шкив надёжно прикреплены к валу и предназначены для непрерывной работы при максимальной мощности двигателя и скорости вращения вентилятора.

Конденсатор

Теплообменник конденсатора состоит из медных трубок с внутренними насечками, толщиной стенки 0,3 мм и оребренных алюминиевыми ламелями.

Вентилятор конденсатора

Осевой вентилятор с прямым приводом оснащён защитной решеткой, установленной на корпусе крышного кондиционера.

Электродвигатель полностью закрытого типа с классом изоляции F и тепловой защитой.

Фильтр

Нейлоновый воздушный фильтр с классом очистки воздуха G2.

Управление

Управление осуществляется с помощью проводного пульта LZ-RIPW (в комплекте), который позволяет осуществлять выбор режима работы, настройку работы по таймеру, изменение скорости вентилятора, блокировку/разблокировку кнопок пульта.

Диапазон работы

Рабочий диапазон температуры наружного воздуха:

— в режиме охлаждения от 18 до 52 °С;

— в режиме нагревания от -10 до 24 °С.

Рабочий диапазон температуры обрабатываемого воздуха от 17 °С до 30 °С.

Опции

- Проводной пульт управления LZ-RIPH.



LUR-...		FA22HH14A	FA26HH14A	FA30HH14A	FA35HH14A	FD53HH14A	FD60HH14A	FD70HH14A	FD105HH24A	
ХОЛОДОПРОИЗВОДИТЕЛЬНОСТЬ	кВт	22	26	30	35	53	60	70	105	
ТЕПЛОПРОИЗВОДИТЕЛЬНОСТЬ	кВт	26	30	35	37	56	67	75	105	
Потребляемая мощность	Охлаждение	кВт	7,7	9,2	10,4	11,8	18,6	20	23,6	35,8
	Нагрев	кВт	7,6	8,8	10,1	10,9	17,5	19,8	23,4	34,8
Электропитание	ф./В/Гц	3/380/50								
Максимальное статическое давление воздуха	Па	175	175	175	175	250	300	300	350	
ВЕНТИЛЯТОР ИСПАРИТЕЛЯ										
Максимальный расход воздуха	м³/ч	4410	5090	6110	6450	11200	12400	14270	20380	
Количество вентиляторов	шт.	1	1	1	1	1	1	1	1	
Потребляемая мощность	кВт	1,5	1,5	1,5	1,5	5,5	5,5	5,5	7,5	
ВЕНТИЛЯТОР КОНДЕНСАТОРА										
Количество вентиляторов	шт.	1	1	1	1	2	2	2	2	
Потребляемая мощность	Вт	0,6	0,6	1,1	1,1	0,6 × 2	1,3 × 2	1,5 × 2	1,5 × 2	
КОМПРЕССОР										
Количество компрессоров	шт.	1	1	1	1	2	2	2	2	
Количество фреоновых контуров	шт.	1	1	1	1	2	2	2	2	
Хладагент		R410A								
Заправка хладагентом	кг	5,2	6	6,8	7,5	6,5 × 2	5,6 × 2	8,8 × 2	9,4 × 2	
Количество воздушных фильтров	шт.	2	2	2	2	2	2	3	3	
Уровень звукового давления	дБ(А)	70,3	70,3	72,2	72,2	72,4	72,4	74,2	75,4	
ГАБАРИТНЫЕ РАЗМЕРЫ БЕЗ УПАКОВКИ										
Длина	мм	1630	1630	2165	2165	2229	2229	2753	2753	
Высота	мм	1068	1068	1002	1002	1245	1245	1245	1674	
Ширина	мм	1065	1065	1335	1335	1825	1825	2157	2157	
ГАБАРИТНЫЕ РАЗМЕРЫ С УПАКОВКОЙ										
Длина	мм	1700	1700	2220	2220	2236	2236	2760	2755	
Высота	мм	1110	1110	1140	1140	1280	1280	1280	1690	
Ширина	мм	1155	1155	1410	1410	1855	1855	2175	2180	
Масса	Нетто	кг	320	380	450	450	730	730	940	1130
	Брутто	кг	340	390	463	463	750	750	955	1140

Примечания

■ Значение холодопроизводительности даны при параметрах:

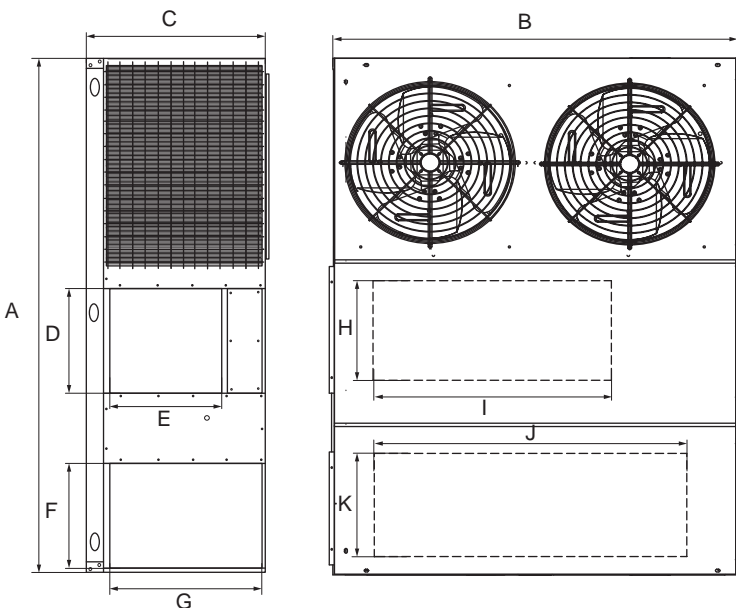
- температура воздуха в помещении 26,7 °C по сухому термометру/ 19,4 °C по мокрому термометру;
- температура наружного воздуха 35 °C по сухому термометру.

■ Значения теплопроизводительности даны при параметрах:

- температура воздуха в помещении 20 °C по сухому термометру/ 15 °C по мокрому термометру;
- температура наружного воздуха 7 °C по сухому термометру/ 6 °C по мокрому термометру.

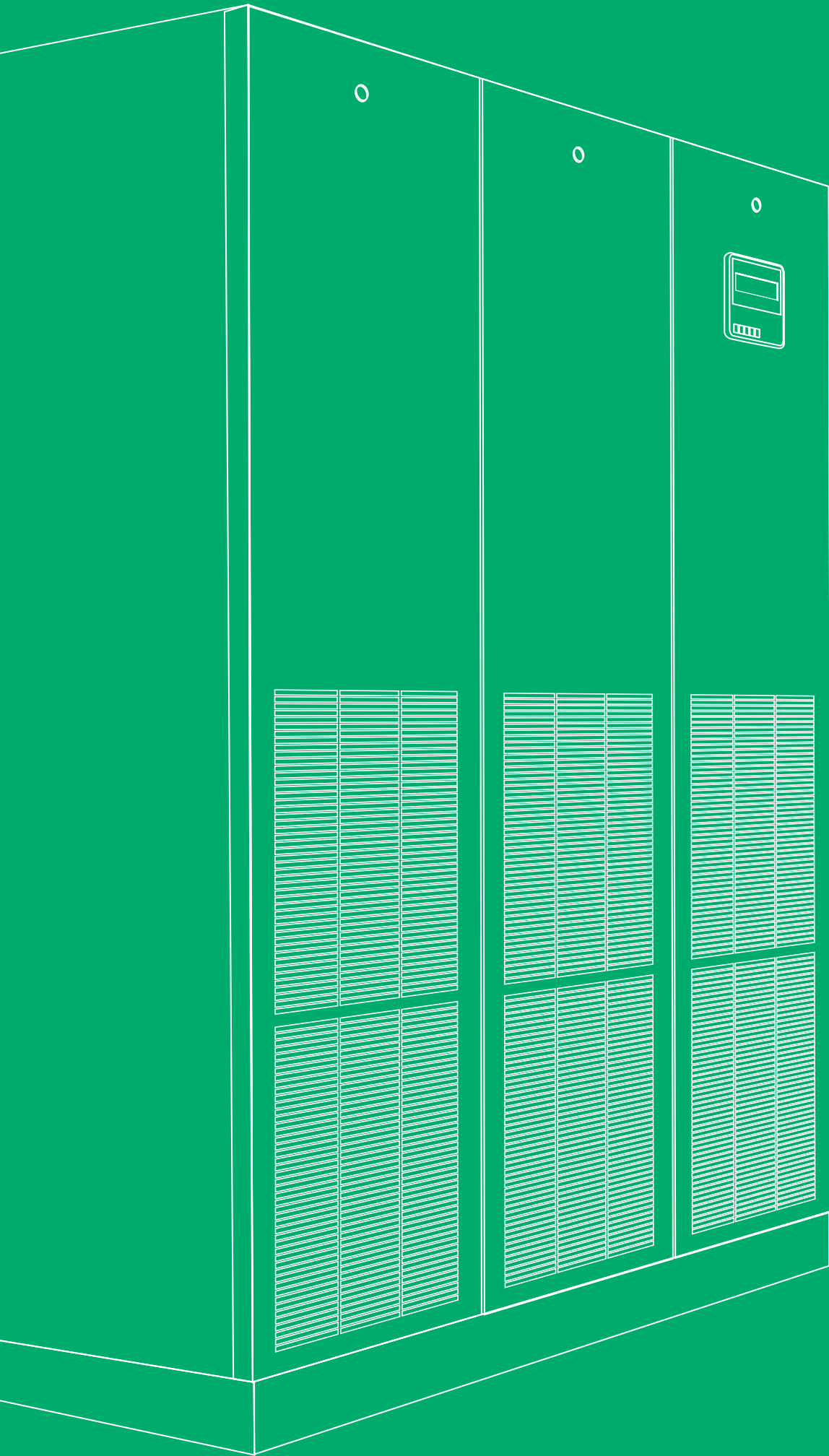
Габаритные размеры

МОДЕЛЬ	A, мм	B, мм	C, мм	D, мм	E, мм	F, мм	G, мм	H, мм	I, мм	J, мм	K, мм
LUR-FA22HH14A	1630	1065	1068	313	650	193	905	290	385	920	136
LUR-FA26HH14A	1630	1065	1068	313	650	193	905	290	385	920	136
LUR-FA30HH14A	2165	1335	1002	485	628	406	822	410	823	1045	368
LUR-FA35HH14A	2165	1335	1002	485	628	406	822	410	823	1045	368
LUR-FD53HH14A	2229	1825	1245	577	531	360	1055	494	1115	1514	306
LUR-FD60HH14A	2229	1825	1245	577	531	360	1055	494	1115	1514	306
LUR-FD70HH14A	2753	2157	1245	673	880	599	1031	530	1270	1665	550
LUR-FD105HH24A	2753	2157	1674	652	888	522	1512	—	—	—	—



Более полные габаритные размеры приведены на стр. стр. 308–312.

Изготовитель оборудования оставляет за собой право вносить изменения в конструкцию, внешний вид и технические характеристики без предварительного уведомления.



LESSAR серия PROF

Прецизионные кондиционеры

Технические характеристики

Маркировка

МАРКИРОВКА ПРЕЦИЗИОННЫХ КОНДИЦИОНЕРОВ

L S P - B X K . O / P C - T / S T / E C B 012 1 E

1 2 3 4 5 6 7 8 9 10 11 12 13 14 15

- | | | | |
|---|--|----|---|
| 1 | L — торговая марка LESSAR | 8 | Режим работы
SF — только охлаждение
(обычно опускаются)
PC — тепловой насос |
| 2 | S — внутренний блок | 9 | Серия
T — техно
K — комфорт |
| 3 | P — прецизионный кондиционер | 10 | Версия
ST — стандартная
SP — специальное исполнение |
| 4 | Исполнение
B — непосредственного охлаждения
с воздушным выносным
конденсатором
A — непосредственного охлаждения
с водяным охлаждением
конденсатора
C — с промежуточным хладоносителем
X — с промежуточным хладоносителем
высокой производительности | 11 | Модификация
AS — Центробежный вентилятор
со ступенчатым регулированием
скорости вращения
EC — Вентилятор с плавным
электронным регулированием
скорости вращения |
| 5 | Охлаждающая среда
X — фреон
W — вода | 12 | Тип корпуса |
| 6 | K — кондиционер | 13 | Модель |
| 7 | Тип подачи воздуха
O — верхний
U — нижний | 14 | Количество компрессоров |
| | | 15 | Тип компрессора
E — спиральный |

МАРКИРОВКА ВОЗДУШНЫХ ВЫНОСНЫХ КОНДЕНСАТОРОВ ДЛЯ ПРЕЦИЗИОННЫХ КОНДИЦИОНЕРОВ

L U E - CTK . E / S T F O 0050D

1 2 3 4 5 6 7 8

- | | | | |
|---|--|---|---|
| 1 | L — торговая марка LESSAR | 6 | Версия
ST — стандартная
LN — низкошумная |
| 2 | U — наружный блок | 7 | Направление воздушного потока
FO — горизонтальное
FV — вертикальное |
| 3 | E — выносной теплообменник | 8 | Модель |
| 4 | CTK — воздушный конденсатор | | |
| 5 | Тип вентиляторов
E — осевой
C — центробежный | | |



Прецизионные кондиционеры LESSAR

Модельный ряд оборудования торговой марки LESSAR пополнился прецизионными кондиционерами. Данный вид оборудования производится в Италии. Завод осуществляет свою деятельность с 1963 года, в производстве используются комплектующие ведущих мировых брендов в комплексе с собственными разработками. Производство сертифицировано по стандарту ISO 9001.

Прецизионные кондиционеры (кондиционеры точного контроля) применяются для точного поддержания температуры и относительной влажности воздуха внутри помещения. Прецизионные кондиционеры необходимы для обеспечения безотказной и безаварийной работы оборудования в таких областях, как телефония, сектор информационных технологий, высокоточное производство; они могут устанавливаться на предприятиях телекоммуникационной отрасли, в банковской сфере, спортивных сооружениях, музеях, библиотеках и прочих объектах, где велики потери от простоя оборудования и требуется круглогодичное поддержание заданных параметров воздуха.

Очевидно, что если выделяемое оборудованием тепло своевременно не отводить, то оборудование перегреется и выйдет из строя, причем довольно быстро. Также отклонение от заданных производителем температурных параметров чревато сбоями в работе электронной аппаратуры. Не менее опасно для работы электронного оборудования нарушение режима влажности. Повышенная влажность — источник конденсата, вызывающего коррозию проводников и окисление контактов, что, в свою очередь, ведет к выходу из строя компонентов системы. С другой стороны, недостаток влаги способствует разрушению лака на электронных печатных платах, высыханию изоляции силовой и коммутационной проводки и образованию статического электричества, появление которого способно парализовать работу отдельных узлов.



Прецизионный кондиционер. Внешний вид

ККБ

КРЫШНЫЕ
КОНДИЦИОНЕРЫ

ПРЕЦИЗИОННЫЕ
КОНДИЦИОНЕРЫ

ТЕПЛООБМЕННЫЕ
АППАРАТЫ

СПРАВОЧНАЯ
ИНФОРМАЦИЯ

Поэтому в технической документации на любое оборудование указывается наиболее благоприятный температурно-влажностный режим для нормальной работы. Как правило, это температура воздуха 22 ± 2 °C и относительная влажность $50\pm 10\%$.

Определенная категория оборудования чувствительна к чистоте окружающего воздуха. Накапливающаяся пыль замедляет отвод тепла, к тому же она способна привести к нарушению воздухообмена внутри стоек оборудования из-за загрязнения вентиляторов систем охлаждения и воздухозаборных решеток.

В прецизионных кондиционерах LESSAR используются самые передовые технологии, которые позволяют с максимальной эффективностью решать задачи точного поддержания необходимых параметров воздуха. Прецизионные кондиционеры LESSAR представлены в двух сериях, приведенных ниже.

СЕРИЯ «ТЕХНО»

Агрегаты данной серии специально разработаны для точного контроля и поддержания температуры и влажности в центрах обработки данных (ЦОД), помещениях машинных залов ЭВМ, серверных, АТС, коммутационных аппаратных, метеостанциях, а также

в других местах, где необходимо отводить излишнюю тепловую нагрузку и поддерживать необходимую относительную влажность. Агрегаты обеспечивают высокий расход воздуха при заданной холодопроизводительности. Предназначены для технологического кондиционирования и рассчитаны на отсутствие людей в помещении в течение продолжительного времени.

СЕРИЯ «КОМФОРТ»

Агрегаты данной серии специально разработаны для точного контроля и поддержания температурно-влажностного режима в помещениях музеев, библиотек, научных лабораториях, на высокоточных производствах, в местах, где необходимо отводить излишнюю тепловую нагрузку без изменения относительной влажности. Агрегаты обеспечивают более низкий расход воздуха при заданной холодопроизводительности (по сравнению с агрегатами серии «ТЕХНО»), более интенсивно обрабатывая воздух. Предназначены для комфортного кондиционирования и рассчитаны на присутствие людей в помещении.

Кондиционеры данной серии могут работать как только на холод (SF), так и в режиме теплового насоса (PC).



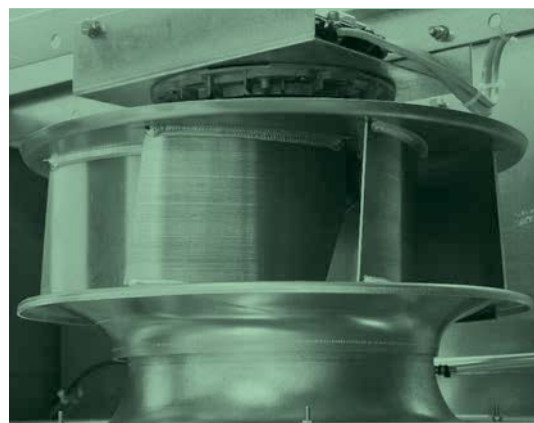
Прецизионный кондиционер. Общий вид агрегата (без панелей, вид спереди)



Прецизионный кондиционер. Общий вид агрегата (без панелей, вид сзади)



ЕС-вентилятор с плавным электронным регулированием частоты вращения



ЕС-ВЕНТИЛЯТОР С ПЛАВНЫМ ЭЛЕКТРОННЫМ РЕГУЛИРОВАНИЕМ ЧАСТОТЫ ВРАЩЕНИЯ

Известно, что для создания потока воздуха и его перемещения обычно используются вентиляторы. По своему типу и свойствам они могут существенно отличаться друг от друга.

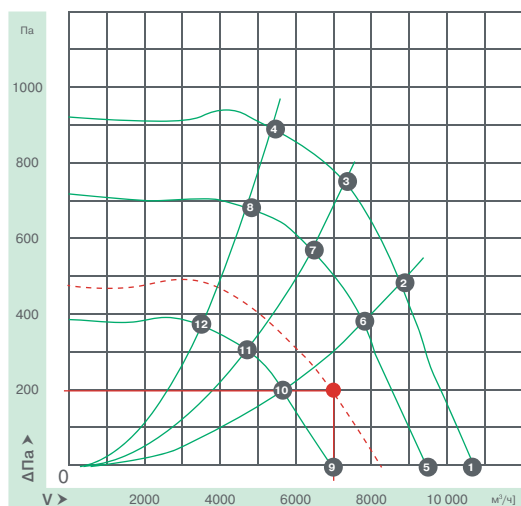
Уже много лет для подачи воздуха используются центробежные вентиляторы, в которых рабочее колесо непосредственно соединено с электродвигателем. Они довольно успешно справляются со своей задачей, демонстрируя высокую надежность, но прогресс не стоит на месте, и в своей продукции LESSAR предлагает передовую разработку — ЕС-вентилятор с плавным электронным регулированием частоты вращения (электронно-коммутируемый). Это революционное устройство обладает уникальными свойствами и может быть отнесено к уникальным, абсолютно новаторским разработкам в данном направлении.

В прецизионных кондиционерах LESSAR используются вентиляторы Ebmpapst (Германия). ЕС-вентилятор обеспечивает:

- высокую эффективность;
- снижение уровня шума;
- постоянное статическое давление;
- плавный пуск;
- снижение энергопотребления.

В таблице в нижней части страницы приведены характеристики ЕС-вентилятора с плавным электронным регулированием частоты вращения. Крыльчатка с загнутыми назад лопастями, с единым потоком без спирали, в прецизионных кондиционерах LESSAR соединяется в одно целое с бесщеточным синхронным электродвигателем типа ЕС с бесступенчатой плавной регулировкой частоты вращения.

Контроллер плавно регулирует расход воздуха, что обеспечивает снижение шума, повышает эффективность и оптимизирует потоки воздуха.



Характеристики ЕС-вентилятора с плавным электронным регулированием частоты вращения

	п, об/мин	P1, кВт	I, А	Lp _A , дБ(А)	η _в , %	
А	1	1700	1.85	2.90	82	—
А	2	1700	2.50	3.90	79	57
А	3	1700	2.65	4.10	78	65
А	4	1700	2.40	3.60	77	58
А	5	1500	1.30	2.10	78	—
А	6	1500	1.70	2.60	75	60
А	7	1500	1.75	2.70	74	65
А	8	1500	1.65	2.60	74	61
А	9	1100	0.57	1.10	69	—
А	10	1100	0.70	1.30	67	56
А	11	1100	0.75	1.30	66	63
А	12	1100	0.70	1.30	65	56

● Рабочая точка



Спиральный герметичный компрессор SANYO

КОМПРЕССОР

В прецизионных кондиционерах LESSAR применяются спиральные герметичные компрессоры производства SANYO. Эта разновидность компрессоров уже давно и успешно применяется в системах кондиционирования воздуха. Основными преимуществами таких компрессоров являются высокий холодильный коэффициент, энергоэффективность, низкий уровень шума и вибрации, а также большой ресурс работы.

ЭЛЕКТРОННЫЙ РАСШИРИТЕЛЬНЫЙ ВЕНТИЛЬ

В охлаждающем контуре терморегулирующий вентиль играет важную роль, поскольку от его корректной настройки и работы зависит правильная подача хладагента в испаритель в зависимости от тепловой нагрузки, а также безопасная работа компрессора, которая обеспечивается правильной настройкой перегрева фреона на всасывании в компрессор. Наиболее традиционными ТРВ, большинство которых применяются до сих пор, являются терморегулирующие вентили с внешним выравниванием давления. Применение ТРВ данного типа позволяет обеспечить более стабильный перегрев при переменных потерях давления в испарителе из-за меняющегося расхода хладагента в широких пределах. Терморегулирующие вентили с внешним выравниванием давления используются довольно продолжительное время, весьма популярны, но не всегда обеспечивают необходимую точность работы из-за длительного времени реакции на резко изменившиеся условия работы.

LESSAR предлагает своим клиентам возможность использовать все достоинства нового типа вентиля — электронного расширительного вентиля производства CAREL (Италия).

Электронные расширительные вентили выполняют те же функции, что и механические — регулируют перегрев пара холодильного агента, выходящего из испарителя, путем изменения количества поступающего жидкого холодильного агента в испаритель. Однако, электронный расширительный вентиль быстрее реагирует на изменение тепловой нагрузки, что способствует более точному поддержанию требуемого температурного режима в помещении.

По кабелям поступает информация от датчиков давления и температуры, которая обрабатывается центральным блоком электронного управления. После получения информации от датчиков электронный расширительный вентиль (EXV) сравнивает различные параметры и посылает сигнал на открытие или закрытие клапана.

Обработка данных происходит за короткий период времени и клапан вентиля реагирует на все



Терморегулирующие вентили с внешним выравниванием давления (ТРВ)



Электронный расширительный вентиль (EXV) производства CAREL (Италия)

изменения в системе очень быстро. Применение вентиля нового типа позволяет оптимизировать энергопотребление агрегатов и сэкономить до 15% электроэнергии, что подтверждается исследованиями на ряде предприятий. Неоспоримая выгода, получаемая при использовании EXV вместо ранее использовавшегося TPB, подтверждает важность применяемых эволюционных решений.

РАБОТА ПРИ ОТРИЦАТЕЛЬНЫХ ТЕМПЕРАТУРАХ НАРУЖНОГО ВОЗДУХА

Для моделей LSP-BXK

Прецизионные кондиционеры LESSAR модели LSP-BXK с низкотемпературным комплектом (опция) способны обеспечивать бесперебойную работу в зимний период, вплоть до температуры наружного воздуха -40°C . Подробное описание и схема работы представлена на стр. 213 данного каталога.

Компоненты низкотемпературного комплекта



Регулятор давления конденсации



Обратный клапан

УВЛАЖНЕНИЕ

Как уже было сказано выше, помимо поддержания температурного режима задачей прецизионных кондиционеров является точное поддержание относительной влажности в помещении. Основная цель использования систем увлажнения — предотвращение электростатических разрядов и поддержание оптимального уровня влажности для работы электронных устройств. Для этих целей в прецизионных кондиционерах LESSAR предусмотрена установ-



Изотермический (паровой) увлажнитель с погружными электродами CAREL (Италия)

ка изотермического (парового) увлажнителя Carel (Италия) с погружными электродами, работающего на водопроводной воде. Подача пара регулируется микропроцессорной системой управления, что позволяет точно поддерживать относительную влажность воздуха в помещении согласно заданным требованиям.

ЭЛЕКТРОННОЕ УПРАВЛЕНИЕ

Высокая точность в работе прецизионных кондиционеров обеспечивается за счет электронного управления. Новые системы управления, базирующиеся на высокоскоростных микропроцессорах, позволяют контролировать и предоставлять данные не только об основных параметрах системы, но и, что более важно, о функционировании и работе устройств безопасности системы. Вся электроника делится на аппаратное обеспечение (так называемое «железо») и программное обеспечение («софт»).



Контроллеры CAREL (Италия)

Панель управления pGD-i контроллера CAREL (Италия)

Аппаратное обеспечение состоит из печатных плат, куда приходят сигналы от датчиков, расположенных в различных частях системы, а также выключателей и переключателей, которыми управляют различные компоненты системы. Сигналы могут быть как типа «включено/выключено», например, для управления компрессором; или переменными — в каком-то определенном диапазоне, например, для определения степени открытия клапана или плавного регулирования частоты вращения вентилятора для поддержания стабильного давления конденсации.

Что касается программного обеспечения, прошитого в центральный микропроцессор, то в нем прописан программный код управления всеми функциями и алгоритм работы системы после получения от датчиков сигнала. В прошлом для достижения подобной цели было необходимо объединить действия нескольких электрических компонентов; на сегодняшний день достаточно написать программу для контроллера, который будет выполнять последовательность действий в зависимости от данных, которые он получает. Это дает возможность делать управление более точным и комплексным. В прецизионных кондиционерах LESSAR применяются контроллеры от признанного лидера в данном направлении — компании CAREL (Италия).



Панель дистанционного управления pGD с графическим дисплеем

ОБЪЕДИНЕНИЕ В ЛОКАЛЬНУЮ СЕТЬ

Контроллеры обеспечивают управление кондиционером, а также дают возможность ротации и аварийного резервирования кондиционеров. Объединение нескольких блоков в одну локальную сеть позволяет оптимизировать работу оборудования, обеспечить резервирование и повысить надежность и моторесурс. Можно задать время ротации блоков в режиме ожидания, а также условие активации резервного блока вместо вышедшего из строя в случае аварии. Это достигается при помощи цифровых входов и выходов на основном блоке с функцией «мастер», которые посылают команды для включения и выключения других блоков в режиме ожидания (команды обновляются каждые 10 минут). Группа может состоять из 6 блоков (для контроллера μAC) или из 8 (для контроллера $m(p)CO$).

Включение в единую систему управления зданием (BMS) позволяет контролировать работу всех систем с одного контрольного пункта. Универсальные открытые протоколы LonWorks, ModBus и BACnet позволяют объединять системы с различным программным обеспечением, написанным на разных языках.

Особое внимание и требования предъявляются к бесперебойной круглогодичной работе прецизионных кондиционеров в режиме охлаждения и большому запасу надежности оборудования.

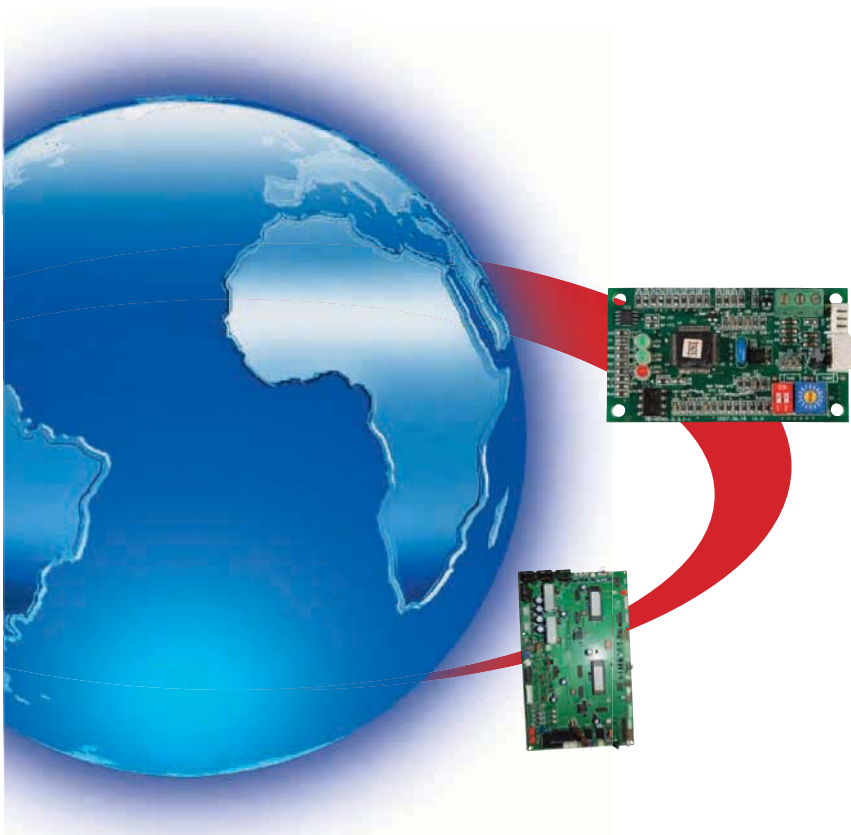
Системы прецизионного кондиционирования воздуха LESSAR специально разработаны для точного поддержания оптимальных параметров темпе-



Контроллер mAC CAREL (Италия)

ратуры и влажности, необходимых для нормального функционирования электронного и телекоммуникационного оборудования.

Системы рассчитаны на работу в течение 24 часов в сутки 365 дней в году.



БЛОКИ ВНУТРЕННИЕ LSP-BXK.O И LSP-BXK.U

СПЛИТ-СИСТЕМ ПРЕЦИЗИОННЫХ С ВЫНОСНЫМ ВОЗДУШНЫМ КОНДЕНСАТОРОМ

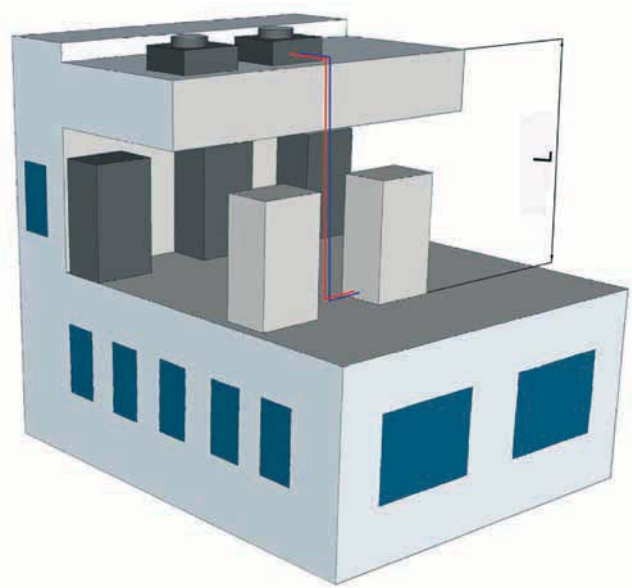


Схема расположения системы.
L — длина трассы фреонапровода между внутренним и наружным блоками кондиционера

Воздух, проходя через теплообменник, внутри которого циркулирует хладагент, охлаждается и поступает в помещение.

Преимуществом кондиционеров непосредственного охлаждения с выносным воздушным конденсатором являются широкий диапазон холодопроизводительности (широкий модельный ряд) и относительная простота монтажа. Кондиционеры LESSAR модели LSP-BXK способны обеспечивать бесперебойную работу в зимний период при температуре наружного воздуха вплоть до -40°C . Это достигается за счет использования специального низкотемпературного комплекта.

Данный тип кондиционеров не имеет водяного контура и не требует для своей работы источника проточной воды.

Описанные системы кондиционирования бывают двух видов: с нижней (LSP-BXK.U) и верхней подачей воздуха (LSP-BXK.O). Поступление воздуха в такой кондиционер происходит в некоторых случаях прямо из помещения, иногда для этой цели используется специальный патрубок из системы воздухопроводов. В отдельных случаях для забора воздуха применяется лицевая панель прецизионного кондиционера.

LSP-BXK.O КОНДИЦИОНЕР С ВЕРХНЕЙ ПОДАЧЕЙ ОХЛАЖДЕННОГО ВОЗДУХА

Возможна организация подачи воздуха под фальшпотолок

Воздух подается либо непосредственно в помещение, либо системой воздухопроводов через свободное пространство потолка. Данные кондиционеры наиболее распространены, так как имеют широкий диапазон мощностей и простую систему монтажа. Данный способ распределения воздуха хорошо известен и применяется довольно часто.

LSP-BXK.U КОНДИЦИОНЕР С НИЖНЕЙ ПОДАЧЕЙ ОХЛАЖДЕННОГО ВОЗДУХА

Данная конструкция кондиционера позволяет обрабатывать большие объемы воздуха и равномерно распределять его в помещении через воздухораспределительное пространство фальшпола.

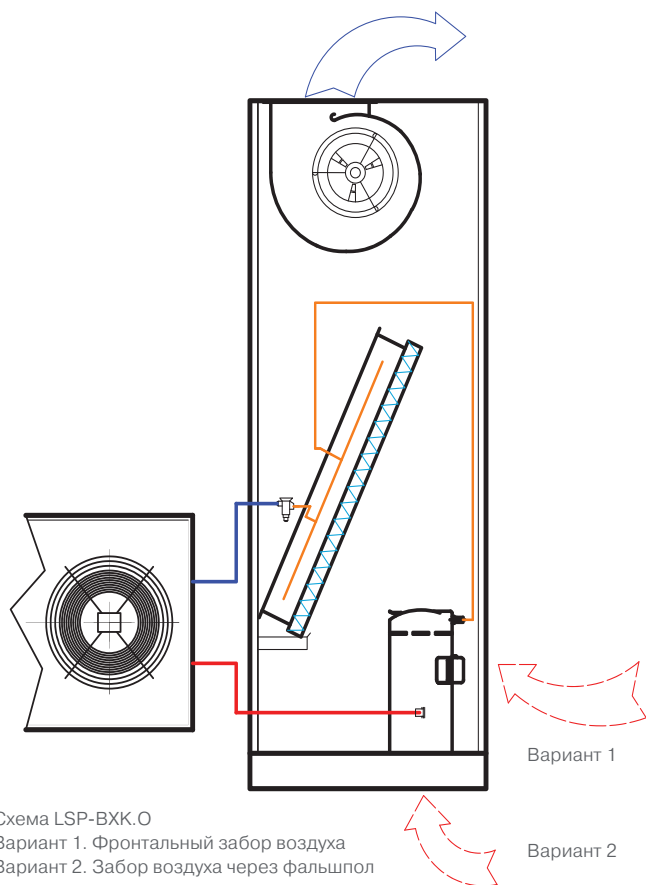


Схема LSP-BXK.O
Вариант 1. Фронтальный забор воздуха
Вариант 2. Забор воздуха через фальшпол

Кондиционеры с нагнетанием обработанного воздуха вверх (LSP-BXK.O) или с нагнетанием вниз (LSP-BXK.U) имеют большой набор аксессуаров и широко различаются по дизайну, что позволяет использовать эти кондиционеры с максимальной гибкостью. Общий уровень шума кондиционеров существенно снижен благодаря использованию спиральных компрессоров, специальных размеров вентиляторов и фронтальной поверхности испарителя.

Диапазон холодопроизводительности при стандартных условиях для кондиционеров с воздушным охлаждением конденсатора:

- от 7,0 до 67,7 кВт.

Стандартные параметры, поддерживаемые в помещении:

- температура воздуха на входе в кондиционер 24 °С;
- относительная влажность воздуха, поддерживаемая в помещении 50%;
- температура наружного воздуха 35 °С.

Точность поддержания температуры воздуха ±1,5 °С и относительной влажности ±7% при использовании электронного регулирующего вентиля.

Компрессор и холодильные контуры расположены в отдельных частях кондиционера вне зоны действия воздушного потока. Тип компрессора — герметичный спиральный с внутренней термозащитой. Поставляется заправленный маслом и с антивибрационными вставками.

ВЕНТИЛЯТОР

Возможны два варианта вентиляторов:

- ЕС-вентилятор с плавным электронным регулированием частоты вращения. Новое поколение электронно-коммутируемых вентиляторов. Электродвигатели ЕС с электронным управлением экономят электроэнергию и регулируют текущий расход воздуха, снижают уровень шума;
- центробежный вентилятор со ступенчатым регулированием скорости вращения (AS). Двухскоростной вентилятор с прямым соединением с ротором электродвигателя. Установлен на виброопоры. Рабочее колесо с загнутыми вперед лопатками для получения лучших параметров производительности и уровня шума.

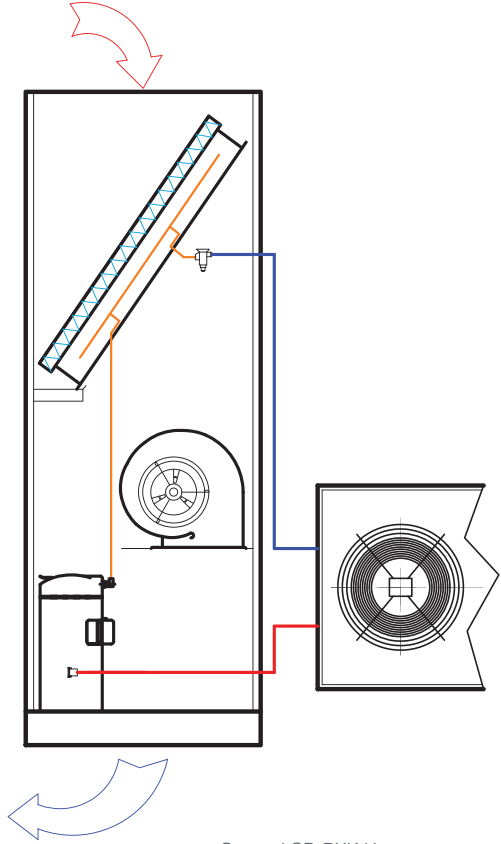


Схема LSP-BXK.U

Диапазон работы прецизионного кондиционера:

- температура наружного воздуха: от -15 до +42 °С (при использовании регулятора частоты вращения вентиляторов выносного воздушного конденсатора);
- если требуется охлаждение при более низких температурах наружного воздуха, то следует использовать низкотемпературный комплект (опция), который позволяет работать кондиционеру в пределах температуры наружного воздуха от -40 до +42 °С;
- диапазон изменения уставки кондиционируемого воздуха внутри помещения от +18 до +28 °С;
- относительная влажность внутри помещения не более 90%;
- максимальная длина трассы между кондиционером и выносным конденсатором (L) должна быть не более 15 м, при большей длине трассы необходимо сообщить ее фактическую длину для расчета требуемого объема ресивера.

Кондиционеры LESSAR модели LSP-BXK способны обеспечивать бесперебойную работу в зимний период при температуре наружного воздуха вплоть до -40°C . Это достигается за счет использования специального низкотемпературного комплекта (опция).

ПРИНЦИП РАБОТЫ КОНДИЦИОНЕРА С ВЫНОСНЫМ ВОЗДУШНЫМ КОНДЕНСАТОРОМ LSP-BXK

Компрессор сжимает пары хладагента до давления конденсации, в результате чего рабочее вещество нагревается до $70\text{--}90^{\circ}\text{C}$ и нагнетается в конденсатор. В конденсаторе пары хладагента переходят из газообразной фазы в жидкую, с выделением конденсации тепла (охлаждаются и конденсируются) благодаря интенсивному обдуву. Отвод теплоты осуществляется при помощи вентиляторов, которые прогоняют потоки воздуха через конденсатор. Соответственно, воздух, проходящий через конденсатор, нагревается. Хладагент на выходе конденсатора находится уже в жидком состоянии, под высоким давлением и с температурой на $10\text{--}20^{\circ}\text{C}$ выше температуры атмосферного воздуха. Жидкий хладагент из конденсатора поступает в ресивер, откуда через соленоидный вентиль подается к терморегулирующему вентилю.

В терморегулирующем вентиле хладагент дросселируется, то есть его давление понижается от давления конденсации до давления, при котором происходит кипение хладагента.

На выходе TRV давление и температура фреона существенно понижаются, рабочее вещество при этом превращается в парожидкостную смесь с низким давлением и поступает в испаритель, где кипит, отнимая теплоту от воздуха охлаждаемых помещений, соответственно, воздух, проходящий через испаритель, остывает. Образующийся в процессе кипения газообразный хладагент под низким давлением и температурой $8\text{--}18^{\circ}\text{C}$ поступает из секции охлаждения через всасывающий вентиль компрессора, и цикл повторяется.

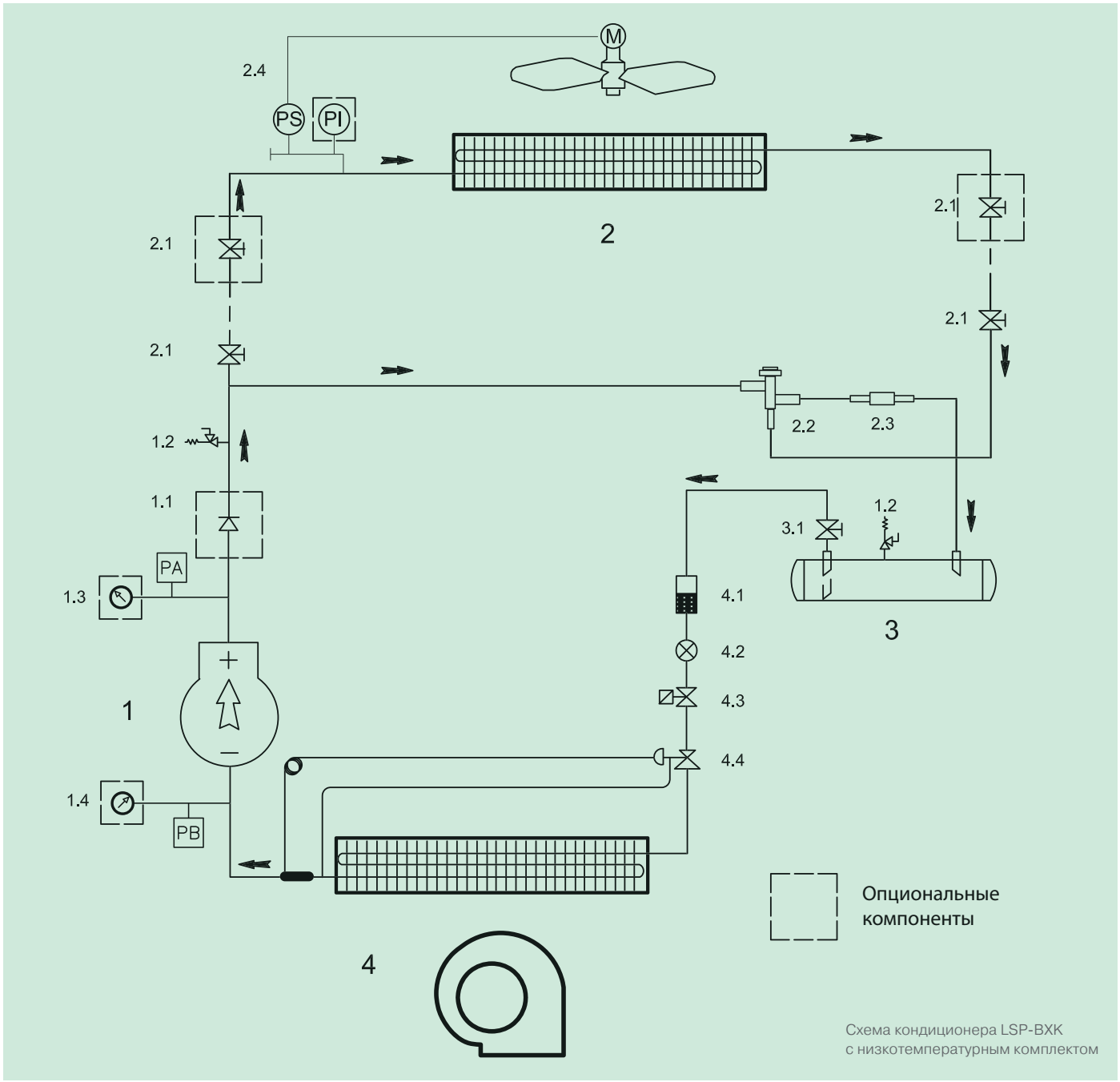
Однако, при низких температурах окружающей среды могут возникнуть трудности как с запуском установки, так и ее эксплуатацией. Низкая температура окружающей среды может более интенсивно

охлаждать хладагент в конденсаторе, и его давление будет гораздо ниже требуемого для нормальной работы системы.

Регулятор давления конденсации и обратный клапан используются для поддержания постоянного и достаточно высокого давления в конденсаторе воздушного охлаждения и ресивере холодильного контура именно при низких температурах окружающей среды. Регулятор давления конденсации сконструирован так, чтобы поддерживать давление конденсации выше определенного уровня в случае понижения окружающей температуры воздуха. Если давление конденсации хладагента понижается ниже заданного значения, то регулятор давления конденсации начинает постепенно перекрывать выход хладагента из конденсатора, это приводит к затоплению конденсатора и повышению давления в конденсаторе. Часть газообразного хладагента в обход конденсатора направляется в ресивер. Хладагент, обходя таким образом конденсатор, в газообразном виде и при высоких температуре и давлении поступает в ресивер, создавая и поддерживая необходимое давление для нормального запуска системы. Объем хладагента в контуре должен оставаться таким, чтобы полностью затапливать теплообменник конденсатора.

При работе в летний период конденсатор должен быть почти без жидкого хладагента для обеспечения его полной производительности. В таком случае устанавливается приемник жидкого хладагента (ресивер) с объемом, увеличенным настолько, чтобы вмещать летом весь хладагент, который в зимний период заполняет конденсатор.

Именно по такому принципу работают прецизионные кондиционеры LESSAR, обеспечивая бесперебойную работу и в зимний период, когда наружная температура может достигать -40°C , и в летний.



- | | |
|---|--|
| <ul style="list-style-type: none"> 1 Компрессор 1.1 Обратный клапан 1.2 Предохранительный клапан 1.3 Манометр на линии нагнетания 1.4 Манометр на линии всасывания 2 Конденсатор 2.1 Запорный вентиль 2.2 Регулятор давления конденсации 2.3 Обратный клапан | <ul style="list-style-type: none"> 2.4 Регулятор скорости вращения вентиляторов конденсатора 3 Ресивер 3.1 Запорный вентиль 4 Испаритель 4.1 Фильтр-осушитель 4.2 Индикатор влажности 4.3 Соленоидный клапан 4.4 Терморегулирующий вентиль |
|---|--|

ФАНКОЙЛЫ

ЧИЛЛЕРЫ

ККБ

КРЫШНЫЕ
КОНДИЦИОНЕРЫ

ПРЕЦИЗИОННЫЕ
КОНДИЦИОНЕРЫ

ТЕПЛООБМЕННЫЕ
АППАРАТЫ

СПРАВОЧНАЯ
ИНФОРМАЦИЯ

БЛОКИ ВНУТРЕННИЕ LSP-VXK

СПЛИТ-СИСТЕМ ПРЕЦИЗИОННЫХ С ВЫНОСНЫМ ВОЗДУШНЫМ КОНДЕНСАТОРОМ И ЕС-ВЕНТИЛЯТОРАМИ



КОНФИГУРАЦИЯ

- O** Подача воздуха вверх
- U** Подача воздуха вниз

ТИП

- SF** Только охлаждение

ПРИМЕНЕНИЕ

- T** Технологическое

Корпус

Основание и панели сделаны из оцинкованной стали, покрытой эпоксидной порошковой краской. Каркас укомплектован сервисными панелями, обеспечивающими удобный доступ при проведении технического обслуживания. Внутренняя структура шумозащитных панелей позволяет существенно снизить уровень шума.

Воздушный теплообменник

Воздушный теплообменник изготовлен из медных труб с алюминиевым оребрением со специальным водоотталкивающим покрытием.

Компрессор

Герметичного спирального типа с внутренней термозащитой. Поставляется заправленным маслом и с антивибрационными вставками.

Вентилятор

Новое поколение подключаемых вентиляторов с электродвигателями ЕС с электронным управлением, которые экономят электроэнергию и регулируют текущий расход воздуха.

Фреоновый контур

Включает в себя ресивер, фильтр-осушитель, смотровое стекло с индикатором влажности, соленоидный клапан, TRV с внешним уравниванием, реле защиты по высокому и низкому давлению.

Фильтр

Кассетного типа, смонтирован на раме с защитной решеткой. Фильтрующий элемент из полиэстерового волокна. Класс очистки G4 по классификации CEN-EN 779; степень очистки 90,1% ASHRAE. Самозатухающий тип материала.

Блок управления

Блок управления соответствует европейскому стандарту IEC 204-1/EN60204-1, укомплектован контакторами, защитой всех компонентов и блокировкой работы при открытой дверце щита.

Контроллер

Контроллер управляет прецизионным кондиционером непосредственного испарения, позволяет поддерживать

относительную влажность воздуха на требуемом уровне. Имеет возможность подключения к BMS (опция).

Конденсатор

Прецизионный кондиционер комплектуется при подборе выносным воздушным конденсатором. Описание см. на стр. 234.

Опции

- Упаковка в виде деревянного ящика
- Нагреватель водяной
- Нагреватель электрический (ТЭН)
- Контакты сигнализации задымления/пожара
- Контроллер электронный расширенный
- Фильтр очистки воздуха класса F5
- Секция для фильтра подаваемого воздуха класса очистки F6—F9
- Секция подачи воздуха с регулируемыми жалюзи
- Реле максимального и минимального напряжения.
- Реле контроля правильности чередования фаз
- Подогрев картера компрессора
- Плата часов
- Плата сетевого протокола LonWorks, ModBus, BACnet*
- Датчик воды для индикации протечки
- Датчик загрязнения воздушного фильтра
- Датчик низкого расхода воздуха
- Клапан обратный воздушный
- Рама с виброопорами (высота 285–400 мм)
- Панель дистанционного управления с графическим дисплеем*
- Увлажнитель паровой
- Вентиль электронный расширительный
- Клапан 3-ходовой 0–10 В (обогрев)*
- Клапан 3-ходовой шаговый (обогрев)
- Регулятор скорости вращения вентилятора плавный (для LUE-СТК)
- Контактор и тепловая защита для вентилятора выносного воздушного конденсатора
- Комплект низкотемпературный (до –40 °С)
- Шумоглушитель

* Доступно только с расширенным электронным контроллером.

Технические характеристики

LSP-BXK		As08 1E	As09 1E	A012 1E	A014 1E	Bs17 1E	B018 1E	B020 1E	B022 1E	B024 1E
Общая холодопроизводительность ¹	кВт	7,3	9,2	10,8	11,6	16,5	17,6	19,9	22,8	24,9
Явная холодопроизводительность ¹	кВт	7,2	8,2	10,8	11,2	15,4	17,5	19,7	20,8	21,6
Электропитание	ф./В/Гц	3 / 380 / 50								
Количество компрессоров	шт.	1	1	1	1	1	1	1	1	1
Количество фреоновых контуров	шт.	1	1	1	1	1	1	1	1	1
Потребляемая мощность компрессоров ¹	кВт	2,4	3,3	3,5	3,7	4,3	4,5	5,6	6,4	7,3
Общий рабочий ток компрессоров ¹	А	4,7	6,1	6,3	6,7	7,4	7,8	9,7	11,1	13,1
Расход воздуха	м³/ч	2300	2300	3300	3300	4200	5600	5600	5600	5600
Внешнее статическое давление	Па	30–300	30–300	30–300	30–300	30–300	30–300	30–300	30–300	30–300
Количество вентиляторов	шт.	1	1	1	1	1	1	1	1	1
Потребляемая мощность вентиляторов	кВт	0,4	0,4	0,8	0,8	0,9	1,2	1,2	1,2	1,2
Общий рабочий ток вентиляторов	А	0,8	0,8	1,3	1,3	1,5	1,9	1,9	1,9	1,9
Уровень звукового давления (подача вверх) ²	дБ(А)	49	49	48	48	52	49	52	52	52
Уровень звукового давления (подача вниз) ²	дБ(А)	46	46	45	45	49	46	49	49	49
Диаметр фреоновой трубки	пар	мм	1 × Ø16	1 × Ø16	1 × Ø16	1 × Ø16	1 × Ø16	1 × Ø16	1 × Ø16	1 × Ø18
	жидкость	мм	1 × Ø12	1 × Ø12	1 × Ø12	1 × Ø12	1 × Ø12	1 × Ø12	1 × Ø12	1 × Ø12
Выносной конденсатор LUE-CTK.E/ST			0040D	0040D	0040D	0040D	0050D	0050D	0080D	0080D
Выносной конденсатор LUE-CTK.E/LN			0040D	0040D	0050D	0050D	0080D	0100D	0100D	0100D
ЭЛЕКТРИЧЕСКИЙ НАГРЕВАТЕЛЬ										
Количество ступеней нагрева	шт.	1	1	2	2	2	2	2	2	2
Общая мощность	кВт	3,0	3,0	6,0	6,0	6,0	6,0	6,0	6,0	6,0
Рабочий ток	А	4,4	4,4	8,7	8,7	8,7	8,7	8,7	8,7	8,7
ПАРОВОЙ УВЛАЖНИТЕЛЬ										
Производительность	кг/ч	1–3	1–3	1–3	1–3	1–3	1–3	1–3	1–3	1–3
Потребляемая мощность	кВт	2,3	2,3	2,3	2,3	2,3	2,3	2,3	2,3	2,3
Рабочий ток	А	3,2	3,2	3,2	3,2	3,2	3,2	3,2	3,2	3,2
ГАБАРИТНЫЕ РАЗМЕРЫ И МАССА										
Длина	мм	700	700	880	880	880	1140	1140	1140	1140
Ширина	мм	485	485	485	485	700	700	700	700	700
Высота	мм	1950	1950	1950	1950	1950	1950	1950	1950	1950
Масса	кг	175	180	200	210	240	310	320	325	340

LSP-BXK		C029 1E	C032 1E	D035 2E	D039 2E	D043 2E	E051 2E	E058 2E	F061 2E	
Общая холодопроизводительность ¹	кВт	28,6	32,9	38,6	44,5	48,4	51,9	57,7	69,6	
Явная холодопроизводительность ¹	кВт	27,1	29,1	37,3	39,7	41,3	50	52,3	61,2	
Электропитание	ф./В/Гц	3 / 380 / 50								
Количество компрессоров	шт.	1	1	2	2	2	2	2	2	
Количество фреоновых контуров	шт.	1	1	2	2	2	2	2	2	
Потребляемая мощность компрессоров ¹	кВт	8,5	9,0	11,2	12,8	13,0	14,1	17,1	18,2	
Общий рабочий ток компрессоров ¹	А	14,9	15,4	19,1	11,2	22,7	25,3	29,9	31,2	
Расход воздуха	м³/ч	8200	8200	10 500	10 500	10 500	14 000	14 000	16 000	
Внешнее статическое давление	Па	30–300	30–300	30–300	30–300	30–300	30–300	30–300	30–300	
Количество вентиляторов	шт.	2	2	2	2	2	3	3	3	
Потребляемая мощность вентиляторов	кВт	1,8	1,8	2,2	2,2	2,2	3,3	3,3	3,6	
Общий рабочий ток вентиляторов	А	3,0	3,0	3,4	3,4	3,4	5,1	5,1	5,4	
Уровень звукового давления (подача вверх) ²	дБ(А)	57	57	57	57	57	58	58	59	
Уровень звукового давления (подача вниз) ²	дБ(А)	54	54	54	54	54	55	55	56	
Диаметр фреоновой трубки	пар	мм	1 × Ø22	1 × Ø22	2 × Ø16	2 × Ø16	2 × Ø16	2 × Ø18	2 × Ø22	
	жидкость	мм	1 × Ø16	1 × Ø16	2 × Ø12	2 × Ø12	2 × Ø12	2 × Ø16	2 × Ø16	
Выносной конденсатор LUE-CTK.E/ST			0100D	0120D	2 × 0050D	2 × 0080D	2 × 0080D	2 × 0100D	2 × 0120D	
Выносной конденсатор LUE-CTK.E/LN			0120D	0120D	2 × 0100D	2 × 0100D	2 × 0100D	2 × 0120D	2 × 0120D	
ЭЛЕКТРИЧЕСКИЙ НАГРЕВАТЕЛЬ										
Количество ступеней нагрева	шт.	2	2	2	2	2	2	2	2	
Общая мощность	кВт	9,0	9,0	12,0	12,0	12,0	18,0	18,0	18,0	
Рабочий ток	А	13,0	13,0	17,4	17,4	17,4	26,0	26,0	26,0	
ПАРОВОЙ УВЛАЖНИТЕЛЬ										
Производительность	кг/ч	5–8	5–8	5–8	5–8	5–8	5–8	5–8	5–8	
Потребляемая мощность	кВт	6,2	6,2	6,2	6,2	6,2	6,2	6,2	6,2	
Рабочий ток	А	8,7	8,7	8,7	8,7	8,7	8,7	8,7	8,7	
ГАБАРИТНЫЕ РАЗМЕРЫ И МАССА										
Длина	мм	1320	1320	1760	1760	1760	2200	2200	2640	
Ширина	мм	840	840	840	840	840	840	840	840	
Высота	мм	1950	1950	1950	1950	1950	1950	1950	1950	
Масса	кг	410	415	500	520	530	700	720	950	

Примечания

¹ Температура воздуха в помещении 24 °С, относительная влажность 50%; температура наружного воздуха 35 °С.

² Данные получены замером на расстоянии 1 метра на открытом пространстве.

ФАНКОИЛЫ

ЧИЛИДЕРЫ

ККБ

КРЫШНЫЕ
КОНДИЦИОНЕРЫ

ПРЕЦИЗИОННЫЕ
КОНДИЦИОНЕРЫ

ТЕПЛООБМЕННЫЕ
АППАРАТЫ

СПРАВОЧНАЯ
ИНФОРМАЦИЯ

БЛОКИ ВНУТРЕННИЕ LSP-VXK

СПЛИТ-СИСТЕМ ПРЕЦИЗИОННЫХ С ВЫНОСНЫМ ВОЗДУШНЫМ КОНДЕНСАТОРОМ И ЦЕНТРОБЕЖНЫМИ ВЕНТИЛЯТОРАМИ



КОНФИГУРАЦИЯ

- O** Подача воздуха вверх
- U** Подача воздуха вниз

ТИП

- SF** Только охлаждение

ПРИМЕНЕНИЕ

- T** Технологическое

Корпус

Основание и панели сделаны из оцинкованной стали, покрытой эпоксидной порошковой краской. Каркас укомплектован сервисными панелями, обеспечивающими удобный доступ при проведении технического обслуживания. Внутренняя структура шумозащитных панелей позволяет существенно снизить уровень шума.

Воздушный теплообменник

Воздушный теплообменник изготовлен из медных труб с алюминиевым оребрением со специальным водоотталкивающим покрытием.

Компрессор

Герметичного спирального типа с внутренней термозащитой. Поставляется заправленным маслом и с антивибрационными вставками.

Вентилятор

Центробежный вентилятор с двухсторонним забором воздуха, непосредственно соединенный с электродвигателем, установленным на виброизоляторы. Крыльчатка вентилятора имеет загнутые вперед лопасти.

Фреоновый контур

Включает в себя ресивер, фильтр-осушитель, смотровое стекло с индикатором влажности, соленоидный клапан, TRV с внешним уравниванием, реле защиты по высокому и низкому давлению.

Фильтр

Кассетного типа, смонтирован на раме с защитной решеткой. Фильтрующий элемент из полиэстерового волокна. Класс очистки G4 по классификации CEN-EN 779; степень очистки 90,1% ASHRAE. Самозатухающий тип материала.

Блок управления

Блок управления соответствует европейскому стандарту IEC 204-1/EN60204-1, укомплектован контакторами, защитой всех компонентов и блокировкой работы при открытой дверце щита.

Контроллер

Контроллер управляет прецизионным кондиционером непосредственного испарения, позволяет поддерживать

относительную влажность воздуха на требуемом уровне. Имеет возможность подключения к BMS (опция).

Конденсатор

Прецизионный кондиционер комплектуется при подборе выносным воздушным конденсатором. Описание см. на стр. 234.

Опции

- Упаковка в виде деревянного ящика
- Нагреватель водяной
- Нагреватель электрический (ТЭН)
- Контакты сигнализации задымления/пожара
- Контроллер электронный расширенный
- Фильтр очистки воздуха класса F5
- Секция для фильтра подаваемого воздуха класса очистки F6—F9
- Секция подачи воздуха с регулируемыми жалюзи
- Реле максимального и минимального напряжения.
- Реле контроля правильности чередования фаз
- Подогрев картера компрессора
- Плата часов
- Плата сетевого протокола LonWorks, ModBus, BACnet*
- Датчик воды для индикации протечки
- Датчик загрязнения воздушного фильтра
- Датчик низкого расхода воздуха
- Клапан обратный воздушный
- Рама с виброопорами (высота 285–400 мм)
- Панель дистанционного управления с графическим дисплеем*
- Увлажнитель паровой
- Вентиль электронный расширительный
- Клапан 3-ходовой 0–10 В (обогрев)*
- Клапан 3-ходовой шаговый (обогрев)
- Регулятор скорости вращения вентилятора плавный (для LUE-СТК)
- Контактор и тепловая защита для вентилятора выносного воздушного конденсатора
- Вентилятор со шкивом и ременной передачей
- Комплект низкотемпературный (до –40 °С)
- Шумоглушитель

* Доступно только с расширенным электронным контроллером.

Технические характеристики

LSP-BXK		As08 1E	As09 1E	A012 1E	A014 1E	Bs017 1E	B018 1E	B020 1E	B022 1E	B024 1E
Общая холодопроизводительность ¹	кВт	7,3	9,2	10,8	11,6	16,5	17,6	19,9	22,8	24,9
Явная холодопроизводительность ¹	кВт	7,2	8,2	10,8	11,2	15,4	17,5	19,7	20,8	21,6
Электропитание	ф./В/Гц	3 / 380 / 50								
Количество компрессоров	шт.	1	1	1	1	1	1	1	1	1
Количество фреоновых контуров	шт.	1	1	1	1	1	1	1	1	1
Потребляемая мощность компрессоров ¹	кВт	2,4	3,3	3,5	3,7	4,3	4,5	5,6	6,4	7,3
Общий рабочий ток компрессоров ¹	А	4,7	6,1	6,3	6,7	7,4	7,8	9,7	11,1	13,1
Расход воздуха	м³/ч	2300	2300	3300	3300	4200	5600	5600	5600	5600
Внешнее статическое давление	Па	80	80	80	80	150	125	125	125	125
Количество вентиляторов	шт.	1	1	1	1	1	2	2	2	2
Потребляемая мощность вентиляторов	кВт	0,3	0,3	0,6	0,6	0,8	1,5	1,5	1,5	1,5
Общий рабочий ток вентиляторов	А	3,1	3,1	4,6	4,6	3,1	6,2	6,2	6,2	6,2
Уровень звукового давления (подача вверх) ²	дБ(А)	49	49	48	48	52	49	52	52	52
Уровень звукового давления (подача вниз) ²	дБ(А)	46	46	45	45	49	46	49	49	49
Диаметр фреоновой патрубка	пар	мм	1×Ø16	1×Ø16	1×Ø16	1×Ø16	1×Ø16	1×Ø16	1×Ø16	1×Ø18
	жидкость	мм	1×Ø12	1×Ø12	1×Ø12	1×Ø12	1×Ø12	1×Ø12	1×Ø12	1×Ø12
Выносной конденсатор LUE-CTK.E/ST			0040D	0040D	0040D	0040D	0050D	0050D	0080D	0080D
Выносной конденсатор LUE-CTK.E/LN			0040D	0040D	0050D	0050D	0080D	0100D	0100D	0100D

ЭЛЕКТРИЧЕСКИЙ НАГРЕВАТЕЛЬ

Количество ступеней нагрева	шт.	1	1	2	2	2	2	2	2	2
Общая мощность	кВт	3,0	3,0	6,0	6,0	6,0	6,0	6,0	6,0	6,0
Рабочий ток	А	4,4	4,4	8,7	8,7	8,7	8,7	8,7	8,7	8,7

ПАРОВОЙ УВЛАЖНИТЕЛЬ

Производительность	кг/ч	1–3	1–3	1–3	1–3	1–3	1–3	1–3	1–3	1–3
Потребляемая мощность	кВт	2,3	2,3	2,3	2,3	2,3	2,3	2,3	2,3	2,3
Рабочий ток	А	3,2	3,2	3,2	3,2	3,2	3,2	3,2	3,2	3,2

ГАБАРИТНЫЕ РАЗМЕРЫ И МАССА

Длина	мм	700	700	880	880	880	1140	1140	1140	1140
Ширина	мм	485	485	485	485	700	700	700	700	700
Высота	мм	1950	1950	1950	1950	1950	1950	1950	1950	1950
Масса	кг	175	180	200	210	240	310	320	325	340

LSP-BXK		C029 1E	C032 1E	D035 2E	D039 2E	D043 2E	E051 2E	E058 2E	F061 2E	
Общая холодопроизводительность ¹	кВт	28,6	32,9	38,6	44,5	48,4	51,9	57,7	69,6	
Явная холодопроизводительность ¹	кВт	27,1	29,1	37,3	39,7	41,3	50,0	52,3	61,2	
Электропитание	ф./В/Гц	3 / 380 / 50								
Количество компрессоров	шт.	1	1	2	2	2	2	2	2	
Количество фреоновых контуров	шт.	1	1	2	2	2	2	2	2	
Потребляемая мощность компрессоров ¹	кВт	8,5	9,0	11,2	12,8	13,0	14,1	17,1	18,2	
Общий рабочий ток компрессоров ¹	А	14,9	15,4	19,1	22,2	22,7	25,3	29,9	31,2	
Расход воздуха	м³/ч	8200	8200	10 500	10 500	10 500	14 000	14 000	16 000	
Внешнее статическое давление	Па	125	125	155	155	155	140	140	140	
Количество вентиляторов	шт.	2	2	3	3	3	4	4	4	
Потребляемая мощность вентиляторов	кВт	1,5	1,5	2,3	2,3	2,3	3,0	3,0	3,0	
Общий рабочий ток вентиляторов	А	6,2	6,2	9,3	9,3	9,3	12,4	12,4	12,4	
Уровень звукового давления (подача вверх) ²	дБ(А)	57	57	57	57	57	58	58	59	
Уровень звукового давления (подача вниз) ²	дБ(А)	54	54	54	54	54	55	55	54	
Диаметр фреоновой патрубка	пар	мм	1×Ø22	1×Ø22	2×Ø16	2×Ø16	2×Ø16	2×Ø18	2×Ø22	
	жидкость	мм	1×Ø16	1×Ø16	2×Ø12	2×Ø12	2×Ø12	2×Ø16	2×Ø16	
Выносной конденсатор LUE-CTK.E/ST		0100D	0120D	2×0050D	2×0080D	2×0080D	2×0100D	2×0100D	2×0120D	
Выносной конденсатор LUE-CTK.E/LN		0120D	0120D	2×0100D	2×0100D	2×0100D	2×0120D	2×0120D	2×0150D	

ЭЛЕКТРИЧЕСКИЙ НАГРЕВАТЕЛЬ

Количество ступеней нагрева	шт.	2	2	2	2	2	2	2	2
Общая мощность	кВт	9,0	9,0	12,0	12,0	12,0	18,0	18,0	18,0
Рабочий ток	А	13,0	13,0	17,4	17,4	17,4	26,0	26,0	26,0

ПАРОВОЙ УВЛАЖНИТЕЛЬ

Производительность	кг/ч	5–8	5–8	5–8	5–8	5–8	5–8	5–8	10–15
Потребляемая мощность	кВт	6,2	6,2	6,2	6,2	6,2	6,2	6,2	11,3
Рабочий ток	А	8,7	8,7	8,7	8,7	8,7	8,7	8,7	16,2

ГАБАРИТНЫЕ РАЗМЕРЫ И МАССА

Длина	мм	1320	1320	1760	1760	1760	2200	2200	2640
Ширина	мм	840	840	840	840	840	840	840	840
Высота	мм	1950	1950	1950	1950	1950	1950	1950	1950
Масса	кг	410	415	500	520	530	700	720	950

Примечания

¹ Температура воздуха в помещении 24 °С, относительная влажность 50%; температура наружного воздуха 35 °С.

² Данные получены замером на расстоянии 1 метра на открытом пространстве.

ФАНКОЙЛЫ

ЧИЛИЕРЫ

ККБ

КРЫШНЫЕ
КОНДИЦИОНЕРЫ

ПРЕЦИЗИОННЫЕ
КОНДИЦИОНЕРЫ

ТЕПЛООБМЕННЫЕ
АППАРАТЫ

СПРАВОЧНАЯ
ИНФОРМАЦИЯ

БЛОКИ ВНУТРЕННИЕ LSP-АХК.О и LSP-АХК.У

СПЛИТ-СИСТЕМ ПРЕЦИЗИОННЫХ С ВОДЯНЫМ ОХЛАЖДЕНИЕМ КОНДЕНСАТОРА



Пример размещения кондиционера и сухого охладителя

ПРИНЦИП РАБОТЫ КОНДИЦИОНЕРА С ВОДЯНЫМ ОХЛАЖДЕНИЕМ КОНДЕНСАТОРА LSP-АХК

Воздух, проходя через теплообменник, внутри которого циркулирует хладагент, охлаждается и поступает в помещение. Вода или водогликолевая смесь в систему охлаждения конденсатора могут поступать из градирни, сухого охладителя или из городского водопровода, скважины. Рекомендуется устанавливать 3-ходовой вентиль для регулирования расхода охлаждающей жидкости.

LSP-АХК рекомендуется применять, если:

- необходимо установить систему охлаждения внутри здания, а длина фреонпровода и перепад высот между внутренним и выносным воздушным конденсатором (LSP-ВХК) превышает рекомендованные значения;
- имеется источник холодной проточной воды для процесса конденсации хладагента.

Преимуществом системы является лишь относительная зависимость от температуры наружного воздуха ввиду расположения агрегата внутри помещения; более простая конструкция; отсутствие системы фреонпроводов и, как следствие, герметичность системы (контур хладагента отрегулирован на заводе).

Описанные системы бывают двух видов: с нижней (LSP-АХК.У) и верхней (LSP-АХК.О) подачей воздуха. Поступление воздуха в такой кондиционер происходит в некоторых случаях прямо из помещения, иногда для этой цели используется специальный патрубок из системы воздуховодов, либо через лицевую панель кондиционера.

LSP-АХК.О КОНДИЦИОНЕР С ВЕРХНЕЙ ПОДАЧЕЙ ОХЛАЖДЕННОГО ВОЗДУХА

Возможна подача воздуха под фальшпотолок

Воздух подается либо непосредственно в помещение, либо системой воздуховодов через свободное пространство потолка. Данные кондиционеры имеют широкий диапазон мощностей и простую систему монтажа.

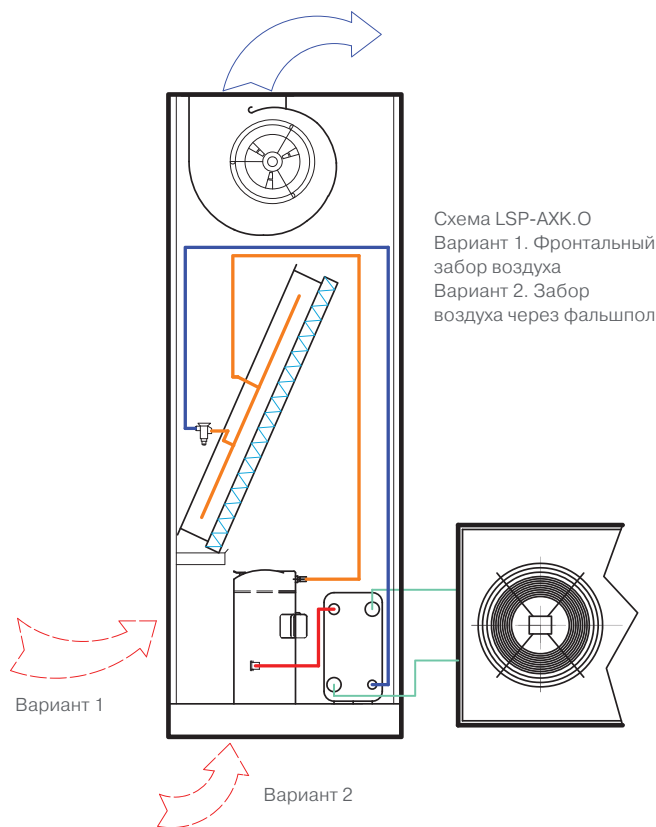


Схема LSP-АХК.О
Вариант 1. Фронтальный забор воздуха
Вариант 2. Забор воздуха через фальшпол

Вариант 1

Вариант 2

LSP-AXK.U

КОНДИЦИОНЕР С НИЖНЕЙ ПОДАЧЕЙ ОХЛАЖДЕННОГО ВОЗДУХА

Такая конструкция позволяет обрабатывать большие объемы воздуха и равномерно распределять его через пространство фальшпола.

Общий уровень шума кондиционеров существенно снижен благодаря использованию спиральных компрессоров, специальных размеров вентиляторов и конфигурации фронтальной поверхности испарителя.

Диапазон холодопроизводительности при стандартных условиях для кондиционеров с водяным охлаждением конденсатора:

- от 7,9 до 74,5 кВт.

Стандартные параметры, поддерживаемые в помещении:

- температура воздуха на входе в кондиционер 24 °С;
- относительная влажность воздуха, поддерживаемая в помещении, 50%;
- теплоноситель конденсатора — вода;
- температура теплоносителя на входе в конденсатор 30 °С;
- температура теплоносителя на выходе из конденсатора 35 °С.

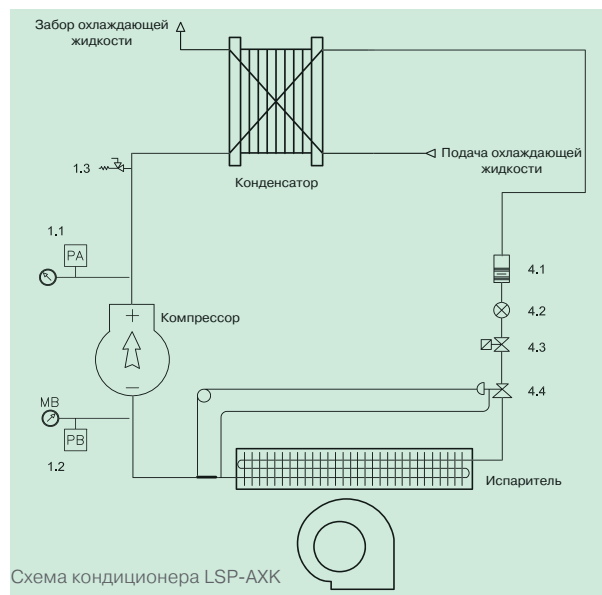
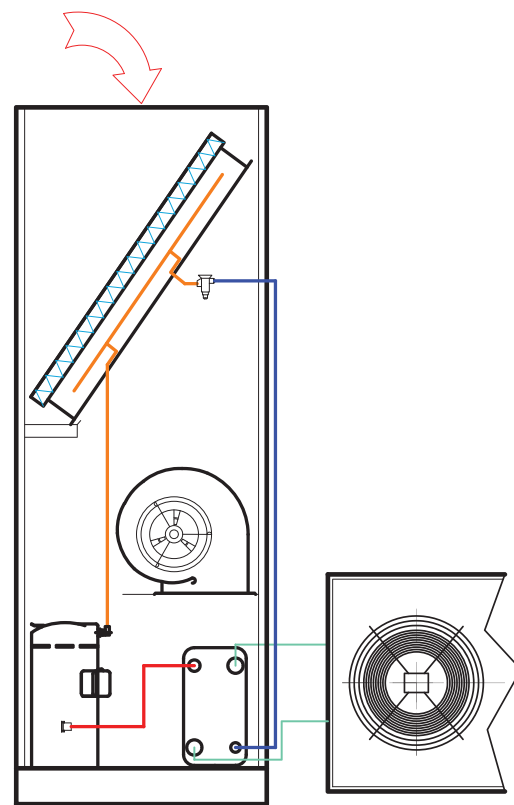
Точность поддержания температуры ± 1 °С и относительной влажности ± 5 % при использовании электронного регулирующего вентиля.

Компрессор и холодильные контуры расположены в отдельных частях кондиционера вне зоны действия воздушного потока, что снижает уровень шума. Тип компрессора — герметичный спиральный с внутренней термозащитой. Поставляется заправленным маслом и с антивибрационными вставками.

ВЕНТИЛЯТОР

Возможны два варианта вентиляторов:

- ЕС-вентилятор с плавным электронным регулированием частоты вращения. Электродвигатели ЕС с электронным управлением экономят электроэнергию и регулируют текущий расход воздуха, снижают уровень шума;
- центробежный вентилятор со ступенчатым регулированием частоты вращения (AS). Двухскоростной вентилятор с прямым соединением с ротором электродвигателя. Установлен на виброопоры. Рабочее колесо с загнутыми вперед лопатками для получения лучших параметров производительности и уровня шума.



- 1.1 1.2 Манометры
- 1.3 Предохранительный клапан
- 4.1 Фильтр-осушитель
- 4.2 Индикатор влаги в фреоне
- 4.3 Соленоидный клапан
- 4.4 Терморегулирующий вентиль

БЛОКИ ВНУТРЕННИЕ LSP-АХК

СПЛИТ-СИСТЕМ ПРЕЦИЗИОННЫХ С ВОДЯНЫМ ОХЛАЖДЕНИЕМ КОНДЕНСАТОРА И ЕС-ВЕНТИЛЯТОРАМИ



КОНФИГУРАЦИЯ

- O** Подача воздуха вверх
- U** Подача воздуха вниз

ТИП

- SF** Только охлаждение

ПРИМЕНЕНИЕ

- T** Технологическое

Корпус

Основание и панели сделаны из оцинкованной стали, покрытой эпоксидной порошковой краской. Каркас укомплектован сервисными панелями, обеспечивающими удобный доступ при проведении технического обслуживания. Внутренняя структура шумозащитных панелей позволяет существенно снизить уровень шума.

Воздушный теплообменник

Воздушный теплообменник изготовлен из медных труб с алюминиевым оребрением со специальным водоотталкивающим покрытием.

Компрессор

Герметичного спирального типа с внутренней термозащитой. Поставляется заправленным маслом и с антивибрационными вставками.

Вентилятор

Новое поколение подключаемых вентиляторов с электродвигателями ЕС с электронным управлением, которые экономят электроэнергию и регулируют текущий расход воздуха.

Конденсатор

Высокоэффективный пластинчатый теплообменник, изготовленный из нержавеющей стали AISI 316.

Фреоновый контур

Включает в себя фильтр-осушитель, смотровое стекло с индикатором влажности, соленоидный клапан, ТРВ с внешним уравниванием, реле защиты по высокому и низкому давлению.

Фильтр

Кассетного типа, смонтирован на раме с защитной решеткой. Фильтрующий элемент из полиэстерного волокна. Класс очистки G4 по классификации CEN-EN 779; степень очистки 90,1% ASHRAE. Самозатухающий тип материала.

Блок управления

Блок управления соответствует европейскому стандарту IEC 204-1/EN60204-1, укомплектован контакторами, за-

щитой всех компонентов и блокировкой работы при открытой двери щита.

Контроллер

Контроллер управляет прецизионным кондиционером непосредственного испарения, позволяет поддерживать относительную влажность воздуха на требуемом уровне. Имеет возможность подключения к BMS (опция).

Опции

- Упаковка в виде деревянного ящика
- Нагреватель водяной
- Нагреватель электрический (ТЭН)
- Контакты сигнализации задымления/пожара
- Контроллер электронный расширенный
- Фильтр очистки воздуха класса F5
- Секция для фильтра подаваемого воздуха класса очистки F6—F9
- Секция подачи воздуха с регулируемыми жалюзи
- Реле максимального и минимального напряжения
- Реле контроля правильности чередования фаз
- Подогрев картера компрессора
- Плата часов
- Плата сетевого протокола LonWorks, ModBus, BACnet*
- Датчик воды для индикации протечки
- Датчик загрязнения воздушного фильтра
- Датчик низкого расхода воздуха
- Клапан обратный воздушный
- Рама с виброопорами (высота 285–400 мм)
- Панель дистанционного управления с графическим дисплеем*
- Увлажнитель паровой
- Вентиль электронный расширительный
- Клапан 3-ходовой 0–10 В (обогрев)*
- Регулятор давления конденсации (для колодезной воды)
- Клапан 3-ходовой шаговый (обогрев)
- Шумоглушитель

* Доступно только с расширенным электронным контроллером.

Технические характеристики

LSP-AXK		As07 1E	As09 1E	A012 1E	A014 1E	A016 1E	Bs19 1E	B020 1E	B023 1E	C026 1E
Общая холодопроизводительность ¹	кВт	7,9	10,4	12,0	12,9	16,4	18,7	22,7	25,5	28,2
Явная холодопроизводительность ¹	кВт	7,6	8,6	11,7	12,0	13,5	16,2	20,8	21,9	27,0
Электропитание	ф./В/Гц	3 / 380 / 50								
Количество компрессоров	шт.	1	1	1	1	1	1	1	1	1
Количество фреоновых контуров	шт.	1	1	1	1	1	1	1	1	1
Потребляемая мощность компрессоров ¹	кВт	2,4	2,7	2,7	2,8	3,6	3,7	4,4	5,1	5,7
Общий рабочий ток компрессоров ¹	А	5,0	5,4	5,4	5,5	6,8	6,8	7,9	9,4	10,6
Расход воздуха	м ³ /ч	2300	2300	3300	3300	3300	4200	5600	5600	8200
Внешнее статическое давление	Па	30–300	30–300	30–300	30–300	30–300	30–300	30–300	30–300	30–300
Количество вентиляторов	шт.	1	1	1	1	1	1	1	1	2
Потребляемая мощность вентиляторов	кВт	0,4	0,4	0,8	0,8	0,9	1,2	1,2	1,2	2,4
Общий рабочий ток вентиляторов	А	0,8	0,8	1,3	1,3	1,5	1,9	1,9	1,9	3,8
Уровень звукового давления (подача вверх) ²	дБ(А)	48	48	49	49	49	49	52	52	57
Уровень звукового давления (подача вниз) ²	дБ(А)	45	45	46	46	46	46	49	49	54
Диаметр присоединительных патрубков (проточная вода)	дюйм	¾	¾	¾	¾	¾	¾	¾	¾	¾
Диаметр присоединительных патрубков (оборотная вода)	дюйм	¾	¾	1	1	1 ¼	1 ¼	1 ¼	1 ¼	1 ¼

ЭЛЕКТРИЧЕСКИЙ НАГРЕВАТЕЛЬ

Количество ступеней нагрева	шт.	1	1	2	2	2	2	2	2	2
Общая мощность	кВт	3,0	3,0	6,0	6,0	6,0	6,0	6,0	6,0	9,0
Рабочий ток	А	4,4	4,4	8,7	8,7	8,7	8,7	8,7	8,7	13,0

ПАРОВОЙ УВЛАЖНИТЕЛЬ

Производительность	кг/ч	1–3	1–3	1–3	1–3	1–3	1–3	1–3	1–3	5–8
Потребляемая мощность	кВт	2,3	2,3	2,3	2,3	2,3	2,3	2,3	2,3	6,2
Рабочий ток	А	3,2	3,2	3,2	3,2	3,2	3,2	3,2	3,2	8,7

ГАБАРИТНЫЕ РАЗМЕРЫ И МАССА

Длина	мм	700	700	880	880	880	880	1140	1140	1320
Ширина	мм	485	485	485	485	485	700	700	700	840
Высота	мм	1950	1950	1950	1950	1950	1950	1950	1950	1950
Масса	кг	185	190	210	220	230	260	320	330	420

LSP-AXK		C029 1E	C033 1E	D042 1E	D047 2E	E048 2E	E053 2E	E058 2E	F069 2E	
Общая холодопроизводительность ¹	кВт	31,7	35,6	44,2	49,4	51,9	57,5	64,4	74,5	
Явная холодопроизводительность ¹	кВт	28,5	30,3	39,6	41,7	50,0	52,2	55,0	63,2	
Электропитание	ф./В/Гц	3 / 380 / 50								
Количество компрессоров	шт.	1	1	2	2	2	2	2	2	
Количество фреоновых контуров	шт.	1	1	2	2	2	2	2	2	
Потребляемая мощность компрессоров ¹	кВт	6,6	7,7	8,8	10,3	10,3	11,4	13,3	15,3	
Общий рабочий ток компрессоров ¹	А	12,0	13,7	15,8	18,8	18,8	21,2	24,0	27,4	
Расход воздуха	м ³ /ч	8200	8200	10 500	10 500	14 000	14 000	14 000	16 000	
Внешнее статическое давление	Па	30–300	30–300	30–300	30–300	30–300	30–300	30–300	30–300	
Количество вентиляторов	шт.	2	2	2	2	3	3	3	3	
Потребляемая мощность вентиляторов	кВт	1,8	1,8	2,2	2,2	3,3	3,3	3,3	3,6	
Общий рабочий ток вентиляторов	А	3,0	3,0	3,4	3,4	5,1	5,1	5,1	5,4	
Уровень звукового давления (подача вверх) ²	дБ(А)	57	57	57	57	58	58	58	59	
Уровень звукового давления (подача вниз) ²	дБ(А)	54	54	54	54	55	55	55	56	
Диаметр присоединительных патрубков (проточная вода)	дюйм	¾	¾	1	1	1	1	1	1 ¼	
Диаметр присоединительных патрубков (оборотная вода)	дюйм	1 ¼	1 ¼	2	2	2	2	2	2	

ЭЛЕКТРИЧЕСКИЙ НАГРЕВАТЕЛЬ

Количество ступеней нагрева	шт.	2	2	2	2	2	2	2	2
Общая мощность	кВт	9,0	9,0	12,0	12,0	18,0	18,0	18,0	18,0
Рабочий ток	А	13,0	13,0	17,4	17,4	26,0	26,0	26,0	26,0

ПАРОВОЙ УВЛАЖНИТЕЛЬ

Производительность	кг/ч	5–8	5–8	5–8	5–8	5–8	5–8	5–8	5–8
Потребляемая мощность	кВт	6,2	6,2	6,2	6,2	6,2	6,2	6,2	6,2
Рабочий ток	А	8,7	8,7	8,7	8,7	8,7	8,7	8,7	8,7

ГАБАРИТНЫЕ РАЗМЕРЫ И МАССА

Длина	мм	1320	1320	1760	1760	2200	2200	2200	2640
Ширина	мм	840	840	840	840	840	840	840	840
Высота	мм	1950	1950	1950	1950	1950	1950	1950	1950
Масса	кг	430	440	520	540	720	740	760	960

Примечания

¹ Температура воздуха в помещении 24 °С, относительная влажность 50%; температура охлаждающей конденсатор воды на входе/выходе 30 °С/ 35 °С.

² Данные получены замером на расстоянии 1 метра на открытом пространстве.

ФАНКОИЛЫ

ЧИЛЛЕРЫ

ККБ

КРЫШНЫЕ
КОНДИЦИОНЕРЫ

ПРЕЦИЗИОННЫЕ
КОНДИЦИОНЕРЫ

ТЕПЛОБМЕННЫЕ
АППАРАТЫ

СПРАВОЧНАЯ
ИНФОРМАЦИЯ

БЛОКИ ВНУТРЕННИЕ LSP-АХК

СПЛИТ-СИСТЕМ ПРЕЦИЗИОННЫХ С ВОДЯНЫМ ОХЛАЖДЕНИЕМ КОНДЕНСАТОРА И ЦЕНТРОБЕЖНЫМИ ВЕНТИЛЯТОРАМИ



КОНФИГУРАЦИЯ

- O** Подача воздуха вверх
- U** Подача воздуха вниз

ТИП

- SF** Только охлаждение

ПРИМЕНЕНИЕ

- T** Технологическое

Корпус

Основание и панели сделаны из оцинкованной стали, покрытой эпоксидной порошковой краской. Каркас укомплектован сервисными панелями, обеспечивающими удобный доступ при проведении технического обслуживания. Внутренняя структура шумозащитных панелей позволяет существенно снизить уровень шума.

Воздушный теплообменник

Воздушный теплообменник изготовлен из медных труб с алюминиевым оребрением со специальным водоотталкивающим покрытием.

Компрессор

Герметичного спирального типа с внутренней термозащитой. Поставляется заправленным маслом и с антивибрационными вставками.

Вентилятор

Центробежный вентилятор с двухсторонним забором воздуха, непосредственно соединенный с электродвигателем, установленным на виброизоляторы. Крыльчатка вентилятора имеет загнутые вперед лопасти.

Конденсатор

Высокоэффективный пластинчатый теплообменник, изготовленный из нержавеющей стали AISI 316.

Фреоновый контур

Включает в себя фильтр-осушитель, смотровое стекло с индикатором влажности, соленоидный клапан, ТРВ с внешним уравниванием, реле защиты по высокому и низкому давлению.

Фильтр

Кассетного типа, смонтирован на раме с защитной решеткой. Фильтрующий элемент из полиэстерового волокна. Класс очистки G4 по классификации CEN-EN 779; степень очистки 90,1% ASHRAE. Самозатухающий тип материала.

Блок управления

Блок управления соответствует европейскому стандарту IEC 204-1/EN60204-1, укомплектован контакторами, защитой всех компонентов и блокировкой работы при открытой дверце щита.

Контроллер

Контроллер управляет прецизионным кондиционером непосредственного испарения, позволяет поддерживать относительную влажность воздуха на требуемом уровне. Имеет возможность подключения к BMS (опция).

Опции

- Упаковка в виде деревянного ящика
- Нагреватель водяной
- Нагреватель электрический (ТЭН)
- Контакты сигнализации задымления/пожара
- Контроллер электронный расширенный
- Фильтр очистки воздуха класса F5
- Секция для фильтра подаваемого воздуха класса очистки F6—F9
- Секция подачи воздуха с регулируемыми жалюзи
- Реле максимального и минимального напряжения
- Реле контроля правильности чередования фаз
- Подогрев картера компрессора
- Плата часов
- Плата сетевого протокола LonWorks, ModBus, BACnet*
- Датчик воды для индикации протечки
- Датчик загрязнения воздушного фильтра
- Датчик низкого расхода воздуха
- Клапан обратный воздушный
- Рама с виброопорами (высота 285–400 мм)
- Панель дистанционного управления с графическим дисплеем*
- Увлажнитель паровой
- Вентиль электронный расширительный
- Клапан 3-ходовой 0–10 В (обогрев)*
- Регулятор давления конденсации (для колодезной воды)
- Клапан 3-ходовой шаговый (обогрев)
- Шумоглушитель

* Доступно только с расширенным электронным контроллером.

Технические характеристики

LSP-AXK		As07 1E	As09 1E	A012 1E	A014 1E	A016 1E	Bs19 1E	B020 1E	B023 1E	C026 1E
Общая холодопроизводительность ¹	кВт	7,9	10,4	12,0	12,9	16,4	18,7	22,7	25,5	28,2
Явная холодопроизводительность ¹	кВт	7,6	8,6	11,7	12,0	13,5	16,2	20,8	21,9	27,0
Электропитание	ф./В/Гц	3 / 380 / 50								
Количество компрессоров	шт.	1	1	1	1	1	1	1	1	1
Количество фреоновых контуров	шт.	1	1	1	1	1	1	1	1	1
Потребляемая мощность компрессоров ¹	кВт	2,4	2,7	2,7	2,8	3,6	3,7	4,4	5,1	5,7
Общий рабочий ток компрессоров ¹	А	5,0	5,4	5,4	5,5	6,8	6,8	7,9	9,4	10,6
Расход воздуха	м³/ч	2300	2300	3300	3300	3300	4200	5600	5600	8200
Внешнее статическое давление	Па	80	80	80	80	80	150	125	125	125
Количество вентиляторов	шт.	1	1	1	1	1	1	2	2	2
Потребляемая мощность вентиляторов	кВт	0,3	0,3	0,6	0,6	0,6	0,8	1,5	1,5	1,5
Общий рабочий ток вентиляторов	А	3,1	3,1	4,6	4,6	4,6	3,1	6,2	6,2	6,2
Уровень звукового давления (подача вверх) ²	дБ(А)	48	48	49	49	49	49	52	52	57
Уровень звукового давления (подача вниз) ²	дБ(А)	45	45	46	46	46	46	49	49	54
Диаметр присоединительных патрубков (проточная вода)	дюйм	¾	¾	¾	¾	¾	¾	¾	¾	¾
Диаметр присоединительных патрубков (оборотная вода)	дюйм	¾	¾	1	1	1 ¼	1 ¼	1 ¼	1 ¼	1 ¼

ЭЛЕКТРИЧЕСКИЙ НАГРЕВАТЕЛЬ

Количество ступеней нагрева	шт.	1	1	2	2	2	2	2	2	2
Общая мощность	кВт	3,0	3,0	6,0	6,0	6,0	6,0	6,0	6,0	9,0
Рабочий ток	А	4,4	4,4	8,7	8,7	8,7	8,7	8,7	8,7	13,0

ПАРОВОЙ УВЛАЖНИТЕЛЬ

Производительность	кг/ч	1–3	1–3	1–3	1–3	1–3	1–3	1–3	1–3	5–8
Потребляемая мощность	кВт	2,3	2,3	2,3	2,3	2,3	2,3	2,3	2,3	6,2
Рабочий ток	А	3,2	3,2	3,2	3,2	3,2	3,2	3,2	3,2	8,7

ГАБАРИТНЫЕ РАЗМЕРЫ И МАССА

Длина	мм	700	700	880	880	880	880	1140	1140	1320
Ширина	мм	485	485	485	485	485	700	700	700	840
Высота	мм	1950	1950	1950	1950	1950	1950	1950	1950	1950
Масса	кг	185	190	210	220	230	260	320	330	420

LSP-AXK		C029 1E	C033 1E	D042 2E	D047 2E	E048 2E	E053 2E	E058 2E	F069 2E	
Общая холодопроизводительность ¹	кВт	31,7	35,6	44,2	49,4	51,9	57,5	64,4	74,5	
Явная холодопроизводительность ¹	кВт	28,5	30,3	39,6	41,7	50,0	52,2	55,0	63,2	
Электропитание	ф./В/Гц	3 / 380 / 50								
Количество компрессоров	шт.	1	1	2	2	2	2	2	2	
Количество фреоновых контуров	шт.	1	1	2	2	2	2	2	2	
Потребляемая мощность компрессоров ¹	кВт	6,6	7,7	8,8	10,3	10,3	11,4	13,3	15,3	
Общий рабочий ток компрессоров ¹	А	12,0	13,7	15,8	18,8	18,8	21,2	24,0	27,4	
Расход воздуха	м³/ч	8200	8200	10 500	10 500	14 000	14 000	14 000	16 000	
Внешнее статическое давление	Па	125	125	155	155	140	140	140	140	
Количество вентиляторов	шт.	2	2	3	3	4	4	4	4	
Потребляемая мощность вентиляторов	кВт	1,5	1,5	2,3	2,3	3,0	3,0	3,0	3,0	
Общий рабочий ток вентиляторов	А	6,2	6,2	9,3	9,3	12,4	12,4	12,4	12,4	
Уровень звукового давления (подача вверх) ²	дБ(А)	57	57	57	57	58	58	58	59	
Уровень звукового давления (подача вниз) ²	дБ(А)	54	54	54	54	55	55	55	56	
Диаметр присоединительных патрубков (проточная вода)	дюйм	¾	¾	1	1	1	1	1	1 ¼	
Диаметр присоединительных патрубков (оборотная вода)	дюйм	1 ¼	1 ¼	2	2	2	2	2	2	

ЭЛЕКТРИЧЕСКИЙ НАГРЕВАТЕЛЬ

Количество ступеней нагрева	шт.	2	2	2	2	2	2	2	2
Общая мощность	кВт	9,0	9,0	12,0	12,0	18,0	18,0	18,0	18,0
Рабочий ток	А	13,0	13,0	17,4	17,4	26,0	26,0	26,0	26,0

ПАРОВОЙ УВЛАЖНИТЕЛЬ

Производительность	кг/ч	5–8	5–8	5–8	5–8	5–8	5–8	5–8	10–15
Потребляемая мощность	кВт	6,2	6,2	6,2	6,2	6,2	6,2	6,2	11,3
Рабочий ток	А	8,7	8,7	8,7	8,7	8,7	8,7	8,7	16,2

ГАБАРИТНЫЕ РАЗМЕРЫ И МАССА

Длина	мм	1320	1320	1760	1760	2200	2200	2200	2640
Ширина	мм	840	840	840	840	840	840	840	840
Высота	мм	1950	1950	1950	1950	1950	1950	1950	1950
Масса	кг	430	440	520	540	720	740	760	960

Примечания

¹ Температура воздуха в помещении 24 °С, относительная влажность 50%; температура охлаждающей конденсатор воды на входе/выходе 30 °С/ 35 °С.

² Данные получены замером на расстоянии 1 метра на открытом пространстве.

БЛОКИ ВНУТРЕННИЕ LSP-CWK.O И LSP-CWK.U

СПЛИТ-СИСТЕМ ПРЕЦИЗИОННЫХ НА ОХЛАЖДЕННОЙ ВОДЕ



Схема расположения системы

В качестве хладоносителя в прецизионных кондиционерах данного вида используется охлажденная вода или водогликолевая смесь от чиллера.

Преимуществом систем прецизионного кондиционирования LSP-CWK является простота установки, не требующая особых навыков пусконаладки и монтажа. В сравнении с системами кондиционирования с фреоновым контуром данные системы практически не осушают воздух и характеризуются малым выпадением конденсата.

Описываемые системы кондиционирования бывают двух видов: с нижней (LSP-CWK.U) и верхней (LSP-CWK.O) подачей воздуха. Поступление воздуха в такой кондиционер происходит в некоторых случаях прямо из помещения, иногда для этой цели используется специальный патрубок из системы воздуховодов. В отдельных случаях для забора воздуха применяется лицевая панель прецизионного кондиционера.

Кондиционеры с нагнетанием обработанного воздуха вверх (LSP-CWK.O) или с нагнетанием вниз (LSP-CWK.U) имеют большой набор аксессуаров и широко различаются по дизайну, что позволяет использовать эти кондиционеры с максимальной гибкостью.

LSP-CWK.O КОНДИЦИОНЕР С ВЕРХНЕЙ ПОДАЧЕЙ ОХЛАЖДЕННОГО ВОЗДУХА

Возможна подача воздуха
под фальшпотолок

Воздух подается либо непосредственно в помещение, либо системой воздуховодов через свободное пространство потолка. Данные кондиционеры наиболее распространены, так как имеют широкий диапазон мощностей и простую систему монтажа. Указанный способ распределения воздуха хорошо известен и давно применяется на практике.

LSP-CWK.U КОНДИЦИОНЕР С НИЖНЕЙ ПОДАЧЕЙ ОХЛАЖДЕННОГО ВОЗДУХА

Данная конструкция кондиционера позволяет обрабатывать большие объемы воздуха и равномерно распределять его в помещении через воздуораспределительное пространство фальшпола.

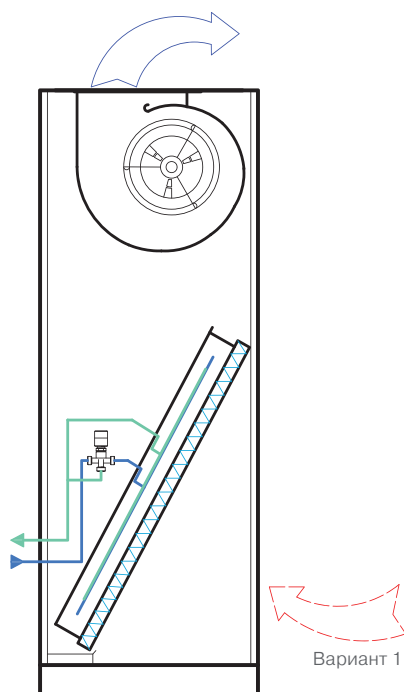


Схема LSP-CWK.O

Вариант 1. Фронтальный забор воздуха

Вариант 2. Забор воздуха через фальшпол

Вариант 1

Вариант 2

Общий уровень шума кондиционеров существенно снижен благодаря использованию специальных размеров вентиляторов и фронтальной поверхности теплообменника.

Самой шумной частью любой холодильной установки является компрессор, который в данном типе прецизионного кондиционера отсутствует, что существенно снижает уровень шума (макс. 68 дБ).

Диапазон холодопроизводительности при стандартных условиях для кондиционеров на охлажденной воде:

- от 9 до 89 кВт.

Стандартные параметры, поддерживаемые в помещении:

- температура воздуха на входе в кондиционер 24 °С;
- относительная влажность воздуха, поддерживаемая в помещении, 50%;
- хладоноситель — вода;
- температура хладоносителя на входе в теплообменник 10 °С;
- температура хладоносителя на выходе из теплообменника 15 °С.

ВЕНТИЛЯТОР

Возможны два варианта вентиляторов:

- ЕС-вентилятор с плавным электронным регулированием частоты вращения. Новое поколение электронно-коммутируемых вентиляторов (ЕС) с электронным управлением экономят электроэнергию и регулируют текущий расход воздуха, снижают уровень шума;
- центробежный вентилятор со ступенчатым регулированием частоты вращения (АС). Двухскоростной вентилятор с прямым соединением с ротором электродвигателя. Установлен на виброопоры. Рабочее колесо с загнутыми вперед лопатками для получения лучших параметров производительности и уровня шума.

ПРИНЦИП РАБОТЫ КОНДИЦИОНЕРА НА ОХЛАЖДЕННОЙ ВОДЕ LSP-CWK

Водяной теплообменник с большой поверхностью теплообмена обеспечивает охлаждение воздуха. Встроенный 3-ходовой клапан регулирует расход хладоносителя через теплообменник, что позволяет с большой точностью регулировать температуру воздуха в помещении. Хладоноситель на такой кондиционер может подаваться от чиллера.

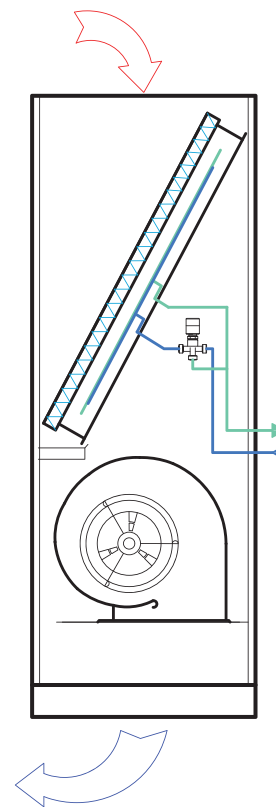


Схема LSP-CWK.U

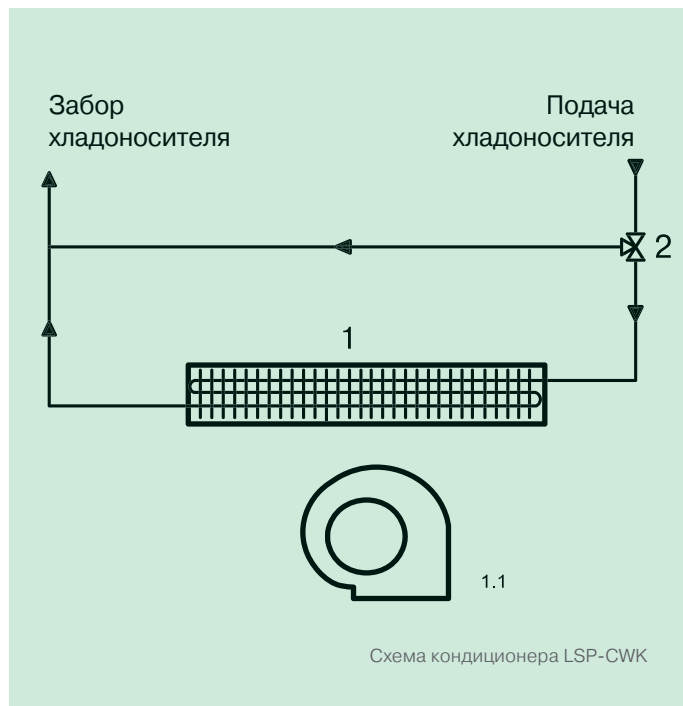


Схема кондиционера LSP-CWK

- 1** Теплообменник
- 1.1** Вентилятор теплообменника
- 2** 3-ходовой клапан

ФАНКОИЛЫ

ЧИЛЛЕРЫ

ККБ

КРЫШНЫЕ
КОНДИЦИОНЕРЫ

ПРЕЦИЗИОННЫЕ
КОНДИЦИОНЕРЫ

ТЕПЛООБМЕННЫЕ
АППАРАТЫ

СПРАВОЧНАЯ
ИНФОРМАЦИЯ

БЛОКИ ВНУТРЕННИЕ LSP-CWK

СПЛИТ-СИСТЕМ ПРЕЦИЗИОННЫХ НА ОХЛАЖДЕННОЙ ВОДЕ С ЕС-ВЕНТИЛЯТОРАМИ



ЕС
МОТОР



КОНФИГУРАЦИЯ

- O** Подача воздуха вверх
- U** Подача воздуха вниз

ТИП

- SF** Только охлаждение

ПРИМЕНЕНИЕ

- T** Технологическое

Корпус

Основание и панели сделаны из оцинкованной стали, покрытой эпоксидной порошковой краской. Каркас укомплектован сервисными панелями, обеспечивающими удобный доступ при проведении технического обслуживания. Внутренняя структура шумозащитных панелей позволяет существенно снизить уровень шума.

Воздушный теплообменник

Воздушный теплообменник изготовлен из медных труб с алюминиевым оребрением со специальным водоотталкивающим покрытием.

Вентилятор

Новое поколение подключаемых вентиляторов с электродвигателями ЕС с электронным управлением, которые экономят электроэнергию и регулируют текущий расход воздуха.

Охлаждающий контур

3-ходовой клапан для управления расходом охлаждающей воды и температурой воздуха.

Фильтр

Кассетного типа, смонтирован на раме с защитной решеткой. Фильтрующий элемент из полиэстерового волокна. Класс очистки G4 по классификации CEN-EN 779; степень очистки 90,1% ASHRAE. Самозатухающий тип материала.

Блок управления

Блок управления соответствует европейскому стандарту IEC 204-1/EN60204-1, укомплектован контакторами, защитой всех компонентов и блокировкой работы при открытой дверце щита.

Контроллер

Контроллер управляет прецизионным кондиционером с водяным теплообменником, позволяет поддерживать относительную влажность воздуха на требуемом уровне. Имеет возможность подключения к BMS (опция).

Опции

- Упаковка в виде деревянного ящика
- Нагреватель водяной
- Нагреватель электрический (ТЭН)
- Контакты сигнализации задымления/пожара
- Контроллер электронный расширенный
- Фильтр очистки воздуха класса F5
- Секция для фильтра подаваемого воздуха класса очистки F6—F9
- Секция подачи воздуха с регулируемыми жалюзи
- Реле максимального и минимального напряжения
- Плата часов
- Плата сетевого протокола LonWorks, ModBus, BACnet*
- Датчик воды для индикации протечки
- Датчик загрязнения воздушного фильтра
- Датчик низкого расхода воздуха
- Клапан обратный воздушный
- Рама с виброопорами (высота 285–400 мм)
- Панель дистанционного управления с графическим дисплеем*
- Увлажнитель паровой
- Клапан 3-ходовой 0–10 В (обогрев)*
- Клапан 3-ходовой шаговый (обогрев)
- Шумоглушитель

* Доступно только с расширенным электронным контроллером.



Технические характеристики

LSP-CWK		As09 1W	As12 1W	A018 1W	Bs24 1W	B032 1W	C044 1W	D055 1W	E070 1W	E076 1W	F090 1W
Общая холодопроизводительность ¹	кВт	9	12	18	23	32	44	55	71	76	89
Явная холодопроизводительность ¹	кВт	9	12	18	23	32	44	55	71	76	89
Электропитание	ф./В/Гц	3 / 380 / 50									
Расход воздуха	м³/ч	2300	3200	5000	6000	8500	12 000	15 000	18 600	21 000	24 000
Внешнее статическое давление	Па	30–300	30–300	30–300	30–300	30–300	30–300	30–300	30–300	30–300	30–300
Количество вентиляторов	шт.	1	1	1	1	2	2	3	3	3	3
Потребляемая мощность вентиляторов	кВт	0,4	0,8	1,2	1,3	2,4	2,6	3,3	3,6	4,1	5,4
Общий рабочий ток вентиляторов	А	0,8	1,3	1,9	2,0	3,8	4,0	5,1	5,4	6,3	8,4
Уровень звукового давления (подача вверх) ²	дБ(А)	52	52	53	53	56	60	66	67	69	70
Уровень звукового давления (подача вниз) ²	дБ(А)	49	49	50	50	53	57	63	64	66	67
Диаметр присоединительных патрубков	дюйм	¾	¾	¾	1	1	1 ¼	1 ½	1 ½	2	2
ЭЛЕКТРИЧЕСКИЙ НАГРЕВАТЕЛЬ											
Количество ступеней нагрева	шт.	1	1	2	2	2	2	2	2	2	2
Общая мощность	кВт	3,0	3,0	6,0	6,0	6,0	9,0	12,0	18,0	18,0	18,0
Рабочий ток	А	4,4	4,4	8,7	8,7	8,7	13,0	17,4	26,0	26,0	26,0
ПАРОВОЙ УВЛАЖНИТЕЛЬ											
Производительность	кг/ч	1–3	1–3	1–3	1–3	1–3	5–8	5–8	5–8	10–15	10–15
Потребляемая мощность	кВт	2,3	2,3	2,3	2,3	2,3	6,2	6,2	6,2	11,3	11,3
Рабочий ток	А	3,2	3,2	3,2	3,2	3,2	8,7	8,7	8,7	16,2	16,2
ГАБАРИТНЫЕ РАЗМЕРЫ И МАССА											
Длина	мм	700	700	880	880	1140	1320	1760	2200	2200	2640
Ширина	мм	485	485	485	700	700	840	840	840	840	840
Высота	мм	1950	1950	1950	1950	1950	1950	1950	1950	1950	1950
Масса	кг	150	150	175	235	275	300	440	550	570	750

Примечания

¹ Температура воздуха в помещении 24 °С, относительная влажность 50%; температура охлажденной воды на входе/выходе 10 °С/15 °С.

² Данные получены замером на расстоянии 1 метра на открытом пространстве.

ФАНКОИЛЫ

ЧИЛЛЕРЫ

ККБ

КРЫШНЫЕ
КОНДИЦИОНЕРЫ

ПРЕЦИЗИОННЫЕ
КОНДИЦИОНЕРЫ

ТЕПЛООБМЕННЫЕ
АППАРАТЫ

СПРАВОЧНАЯ
ИНФОРМАЦИЯ

БЛОКИ ВНУТРЕННИЕ LSP-CWK

СПЛИТ-СИСТЕМ ПРЕЦИЗИОННЫХ НА ОХЛАЖДЕННОЙ ВОДЕ С ЦЕНТРОБЕЖНЫМИ ВЕНТИЛЯТОРАМИ



КОНФИГУРАЦИЯ

- O** Подача воздуха вверх
- U** Подача воздуха вниз

ТИП

- SF** Только охлаждение

ПРИМЕНЕНИЕ

- T** Технологическое

Корпус

Основание и панели сделаны из оцинкованной стали, покрытой эпоксидной порошковой краской. Каркас укомплектован сервисными панелями, обеспечивающими удобный доступ при проведении технического обслуживания. Внутренняя структура шумозащитных панелей позволяет существенно снизить уровень шума.

Воздушный теплообменник

Воздушный теплообменник изготовлен из медных труб с алюминиевым оребрением со специальным водоотталкивающим покрытием.

Вентилятор

Центробежный вентилятор с двухсторонним забором воздуха, непосредственно соединенный с электродвигателем, установленным на виброизоляторы. Крыльчатка вентилятора имеет загнутые вперед лопасти.

Охлаждающий контур

Содержит 3-ходовой клапан для управления расходом охлаждающей воды и температурой воздуха.

Фильтр

Кассетного типа, смонтирован на раме с защитной решеткой. Фильтрующий элемент из полиэстерового волокна. Класс очистки G4 по классификации CEN-EN 779; степень очистки 90,1% ASHRAE. Самозатухающий тип материала.

Блок управления

Блок управления соответствует европейскому стандарту IEC 204-1/EN60204-1, укомплектован контакторами, защитой всех компонентов и блокировкой работы при открытой дверце щита.

Контроллер

Контроллер управляет прецизионным кондиционером с водяным теплообменником, позволяет поддерживать относительную влажность воздуха на требуемом уровне. Имеет возможность подключения к BMS (опция).

Опции

- Упаковка в виде деревянного ящика
- Нагреватель водяной
- Нагреватель электрический (ТЭН)
- Контакты сигнализации задымления/пожара
- Контроллер электронный расширенный
- Фильтр очистки воздуха класса F5
- Секция для фильтра подаваемого воздуха класса очистки F6—F9
- Секция подачи воздуха с регулируемыми жалюзи
- Реле максимального и минимального напряжения
- Плата часов
- Плата сетевого протокола LonWorks, ModBus, BACnet*
- Датчик воды для индикации протечки
- Датчик загрязнения воздушного фильтра
- Датчик низкого расхода воздуха
- Клапан обратный воздушный
- Рама с виброопорами (высота 285–400 мм)
- Панель дистанционного управления с графическим дисплеем*
- Увлажнитель паровой
- Клапан 3-ходовой 0–10 В (обогрев)*
- Клапан 3-ходовой 0–10 В (охлаждение)*
- Клапан 3-ходовой шаговый (обогрев)
- Шумоглушитель

* Доступно только с расширенным электронным контроллером.

Технические характеристики

LSP-CWK		As09 1W	As12 1W	A018 1W	Bs24 1W	B032 1W	C044 1W	D055 1W	E070 1W	E076 1W	F090 1W
Общая холодопроизводительность ¹	кВт	9	12	18	23	32	44	55	71	76	89
Явная холодопроизводительность ¹	кВт	9	12	18	23	32	44	55	71	76	89
Электропитание	ф./В/Гц	1 / 220 / 50				3 / 380 / 50					
Расход воздуха	м³/ч	2300	3200	5000	6000	8500	12 000	15 000	18 600	21 000	24 000
Внешнее статическое давление	Па	100	100	100	100	170	100	170	100	170	100
Количество вентиляторов	шт.	1	1	2	2	2	2	2	3	3	4
Потребляемая мощность вентиляторов	кВт	0,3	0,5	0,8	0,8	1,2	1,4	2,4	2,3	3,3	2,8
Общий рабочий ток вентиляторов	А	3,6	3,6	3,6	3,6	5,0	7,0	11,0	10,8	16,2	14,0
Уровень звукового давления (подача вверх) ²	дБ(А)	52	52	53	53	56	60	66	67	69	70
Уровень звукового давления (подача вниз) ²	дБ(А)	49	49	50	50	53	57	63	64	66	67
Диаметр присоединительных патрубков	дюйм	¾	¾	¾	1	1	1 ¼	1 ½	1 ½	2	2
ЭЛЕКТРИЧЕСКИЙ НАГРЕВАТЕЛЬ											
Количество ступеней нагрева	шт.	1	1	2	2	2	2	2	2	2	2
Общая мощность	кВт	3,0	3,0	6,0	6,0	6,0	9,0	12,0	18,0	18,0	18,0
Рабочий ток	А	4,4	4,4	8,7	8,7	8,7	13,0	17,4	26,0	26,0	26,0
ПАРОВОЙ УВЛАЖНИТЕЛЬ											
Производительность	кг/ч	1–3	1–3	1–3	1–3	1–3	5–8	5–8	5–8	10–15	10–15
Потребляемая мощность	кВт	2,3	2,3	2,3	2,3	2,3	6,2	6,2	6,2	11,3	11,3
Рабочий ток	А	3,2	3,2	3,2	3,2	3,2	8,7	8,7	8,7	16,2	16,2
ГАБАРИТНЫЕ РАЗМЕРЫ И МАССА											
Длина	мм	700	700	880	880	1140	1320	1760	2200	2200	2640
Ширина	мм	485	485	485	700	700	840	840	840	840	840
Высота	мм	1950	1950	1950	1950	1950	1950	1950	1950	1950	1950
Масса	кг	150	150	175	235	275	300	440	550	570	750

Примечания

¹ Температура воздуха в помещении 24 °С, относительная влажность 50%; температура охлажденной воды на входе/выходе 10 °С/15 °С.

² Данные получены замером на расстоянии 1 метра на открытом пространстве.

ФАНКОИЛЫ

ЧИЛЛЕРЫ

ККБ

КРЫШНЫЕ
КОНДИЦИОНЕРЫ

ПРЕЦИЗИОННЫЕ
КОНДИЦИОНЕРЫ

ТЕПЛООБМЕННЫЕ
АППАРАТЫ

СПРАВОЧНАЯ
ИНФОРМАЦИЯ

БЛОКИ ВНУТРЕННИЕ LSP-XWK.U

СПЛИТ-СИСТЕМ ПРЕЦИЗИОННЫХ НА ОХЛАЖДЕННОЙ ВОДЕ БОЛЬШОЙ ПРОИЗВОДИТЕЛЬНОСТИ

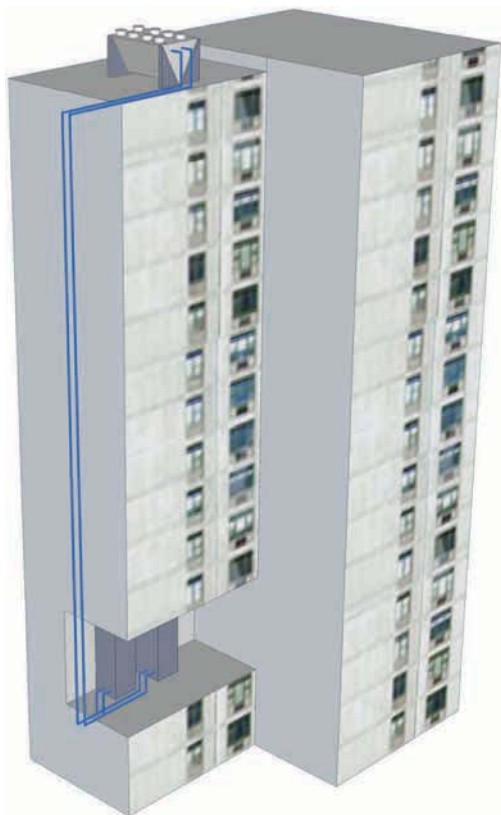


Схема расположения системы

В качестве хладоносителя в прецизионных кондиционерах данного вида используется охлажденная вода или водогликолевая смесь от чиллера.

LSP-XWK.U ВЫСОКОЭФФЕКТИВНЫЙ КОНДИЦИОНЕР С НИЖНЕЙ ПОДАЧЕЙ ОХЛАЖДЕННОГО ВОЗДУХА

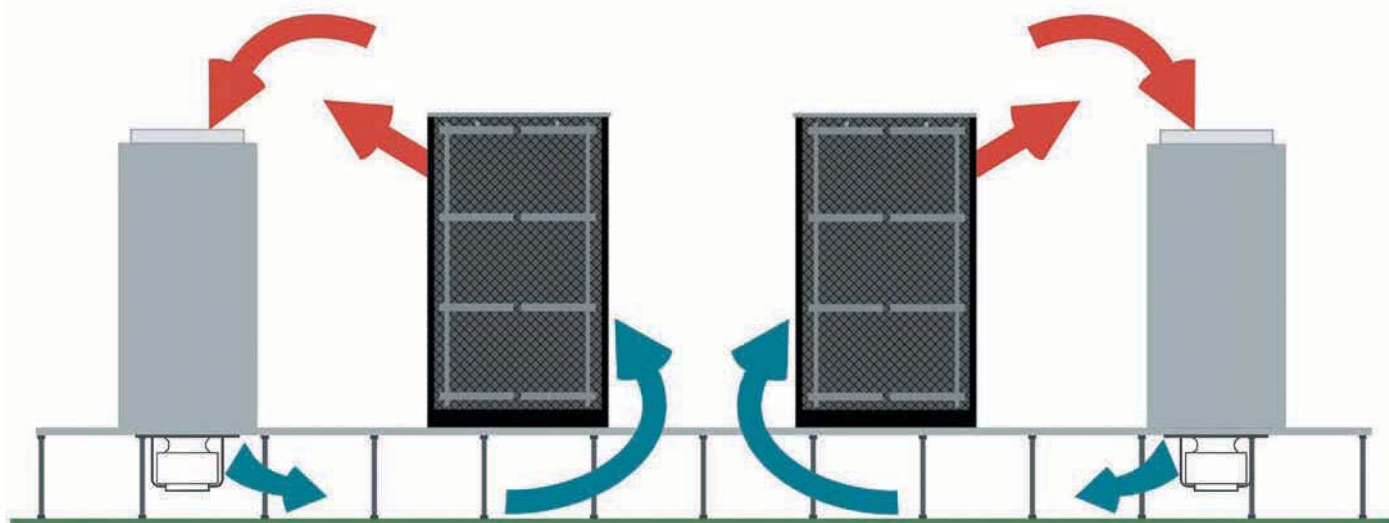
Данная конструкция кондиционера позволяет обрабатывать большие объемы воздуха и равномерно распределять его в помещении только через воздухораспределительное пространство фальшпола. Вентилятор вынесен под блок, между опор напольной стойки. За счет этого охлажденные воздушные потоки распределяются в четырех направлениях. Кроме того, весь внутренний объем занимает теплообменник охладителя. Данные кондиционеры подходят для устройства систем кондиционирования с горячими / холодными коридорами.

Описанные системы кондиционирования бывают только с нижней подачей воздуха под фальшпол и только с ЕС-вентилятором.

Преимуществами систем прецизионного кондиционирования LSP-XWK.U являются:

- простота установки и обслуживания, не требующая особых навыков пусконаладки и монтажа;

Система кондиционирования с горячими/холодными коридорами



- высокая надежность;
- низкая потребляемая мощность;
- низкий уровень шума (макс. 67 дБ);
- компактный дизайн;
- использование при высоких тепловых нагрузках;
- совместимость с большинством холодильных установок.

Кондиционеры LSP-XWK.U имеют большой набор доступных опций и широко различаются по дизайну, что позволяет использовать эти кондиционеры с максимальной гибкостью. Общий уровень шума кондиционеров существенно снижен благодаря использованию специальных размеров вентиляторов и фронтальной поверхности теплообменника. По сравнению с системами кондиционирования с фреоновым контуром данные системы практически не осушают воздух и характеризуются малым выпадением конденсата.

Модельный ряд представлен 5 типоразмерами в 4 корпусах.

Диапазон холодопроизводительности при стандартных условиях для кондиционеров на охлажденной воде большой производительности:

- от 58 до 116 кВт.

Стандартные параметры, поддерживаемые в помещении:

- температура воздуха на входе в кондиционер 24 °С;
- относительная влажность воздуха, поддерживаемая в помещении, 50%;
- хладоноситель — вода;
- температура хладоносителя на входе в теплообменник 10 °С;
- температура хладоносителя на выходе из теплообменника 15 °С.

ПРИНЦИП РАБОТЫ КОНДИЦИОНЕРА НА ОХЛАЖДЕННОЙ ВОДЕ LSP-XWK БОЛЬШОЙ ПРОИЗВОДИТЕЛЬНОСТИ

Водяной теплообменник с большой поверхностью теплообмена обеспечивает охлаждение воздуха. Встроенный 3-ходовой клапан регулирует расход хладоносителя через теплообменник, что позволяет с большой точностью регулировать температуру воздуха в помещении. Хладоноситель на такой кондиционер может подаваться от чиллера.

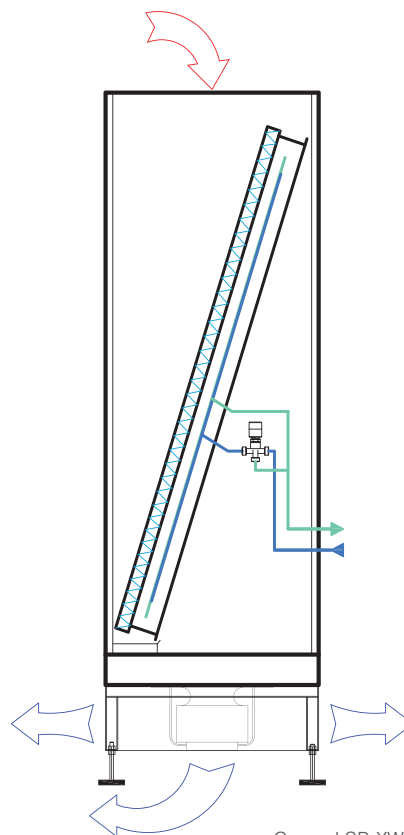


Схема LSP-XWK.U

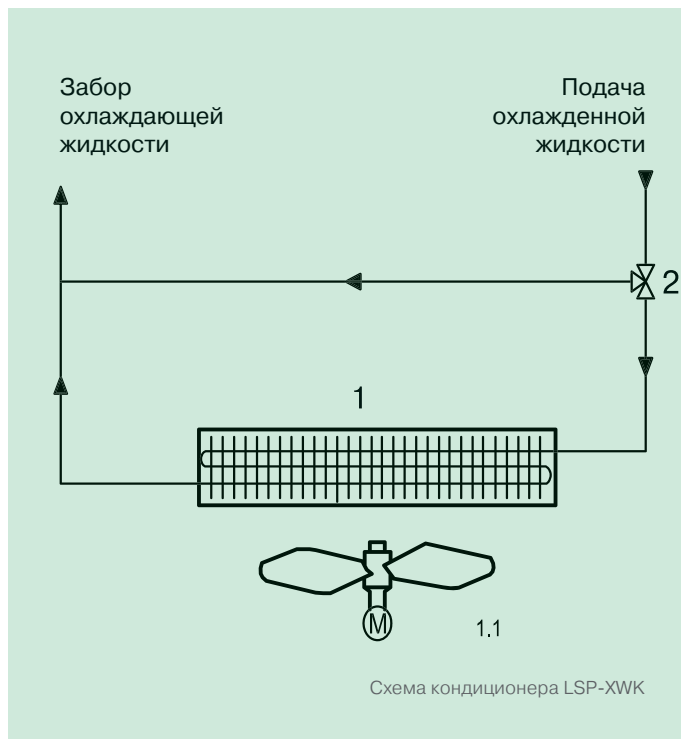


Схема кондиционера LSP-XWK

- 1 Теплообменник
- 1.1 Вентилятор теплообменника
- 2 3-ходовой клапан

БЛОКИ ВНУТРЕННИЕ LSP-XWK

СПЛИТ-СИСТЕМ ПРЕЦИЗИОННЫХ НА ОХЛАЖДЕННОЙ ВОДЕ БОЛЬШОЙ ПРОИЗВОДИТЕЛЬНОСТИ С ЕС-ВЕНТИЛЯТОРАМИ



ЕС
МОТОР



КОНФИГУРАЦИЯ

U Подача воздуха вниз

ТИП

SF Только охлаждение

ПРИМЕНЕНИЕ

T Технологическое

Корпус

Основание и панели сделаны из оцинкованной стали, покрытой эпоксидной порошковой краской. Каркас укомплектован сервисными панелями, обеспечивающими удобный доступ при проведении технического обслуживания. Внутренняя структура шумозащитных панелей позволяет существенно снизить уровень шума.

Воздушный теплообменник

Воздушный теплообменник изготовлен из медных труб с алюминиевым оребрением со специальным водоотталкивающим покрытием.

Вентилятор

Новое поколение подключаемых вентиляторов с электродвигателями ЕС с электронным управлением, которые экономят электроэнергию и регулируют текущий расход воздуха. Крыльчатка установлена в специальный корпус, располагаемый в фальшполу.

Охлаждающий контур

Включает в себя 3-ходовой клапан для управления расходом охлаждающей воды и температурой воздуха.

Фильтр

Кассетного типа, смонтирован на раме с защитной решеткой. Фильтрующий элемент из полиэстерового волокна. Класс очистки G4 по классификации CEN-EN 779; степень очистки 90,1% ASHRAE. Самозатухающий тип материала.

Блок управления

Блок управления соответствует европейскому стандарту IEC 204-1/EN60204-1, укомплектован контакторами, защитой всех компонентов и блокировкой работы при открытой дверце щита.

Контроллер

Контроллер управляет прецизионным кондиционером с водяным теплообменником, позволяет поддерживать относительную влажность воздуха на требуемом уровне. Имеет возможность подключения к BMS (опция).

Опции

- Упаковка в виде деревянного ящика
- Нагреватель водяной
- Нагреватель электрический (ТЭН)
- Контакты сигнализации задымления/пожара
- Контроллер электронный расширенный
- Фильтр очистки воздуха класса F5
- Секция для фильтра подаваемого воздуха класса очистки F6—F9
- Секция подачи воздуха с регулируемыми жалюзи
- Реле максимального и минимального напряжения
- Плата часов
- Плата сетевого протокола LonWorks, ModBus, VACnet*
- Датчик воды для индикации протечки
- Датчик загрязнения воздушного фильтра
- Датчик низкого расхода воздуха
- Клапан обратный воздушный
- Рама с виброопорами (высота 285–400 мм)
- Панель дистанционного управления*
- Увлажнитель паровой
- Клапан 3-ходовой 0–10 В (обогрев)*
- Клапан 3-ходовой 0–10 В (охлаждение)*
- Клапан 3-ходовой шаговый (обогрев)
- Шумоглушитель

* Доступно только с расширенным электронным контроллером.

Технические характеристики

LSP-XWK		C058 1W	D071 1W	E086 1W	E096 1W	F0116 1W
Общая холодопроизводительность¹	кВт	58	72	86	96	116
Явная холодопроизводительность ¹	кВт	58	72	86	96	116
Электропитание	ф./В/Гц	3 / 380 / 50				
Расход воздуха	м ³ /ч	15 600	22 000	24 000	26 500	31 000
Внешнее статическое давление	Па	20	20	20	20	20
Количество вентиляторов	шт.	1	2	2	2	2
Потребляемая мощность вентиляторов	кВт	6,1	5,6	6,0	6,0	12,2
Уровень звукового давления (подача вниз) ²	дБ(А)	64	64	66	67	66
Диаметр присоединительных патрубков	дюйм	1 ¼	1 ½	2	2	2
ЭЛЕКТРИЧЕСКИЙ НАГРЕВАТЕЛЬ						
Количество ступеней нагрева	шт.	2	2	2	2	2
Общая мощность	кВт	9,0	12,0	18,0	18,0	18,0
Рабочий ток	А	13,0	17,4	26,0	26,0	26,0
ПАРОВОЙ УВЛАЖНИТЕЛЬ						
Производительность	кг/ч	5–8	5–8	5–8	5–8	10–15
Потребляемая мощность	кВт	6,2	6,2	6,2	6,2	11,3
Рабочий ток	А	8,7	8,7	8,7	8,7	16,2
ГАБАРИТНЫЕ РАЗМЕРЫ И МАССА						
Длина	мм	1320	1760	2200	2200	2640
Ширина	мм	840	840	840	840	840
Высота	мм	1950	1950	1950	1950	1950
Масса	кг	350	440	570	570	750
ГАБАРИТНЫЕ РАЗМЕРЫ И МАССА РАМЫ						
Длина	мм	1320	1760	2200	2200	2640
Ширина	мм	840	840	840	840	840
Высота	мм	600	600	600	600	600
Масса	кг	100	140	200	200	260

Примечания

¹ Температура воздуха в помещении 24 °С, относительная влажность 50%; температура охлажденной воды на входе/выходе 10 °С/15 °С.

² Данные получены замером на расстоянии 1 метра на открытом пространстве.

ФАНКОИЛЫ

ЧИЛЛЕРЫ

ККБ

КРЫШНЫЕ
КОНДИЦИОНЕРЫ

ПРЕЦИЗИОННЫЕ
КОНДИЦИОНЕРЫ

ТЕПЛООБМЕННЫЕ
АППАРАТЫ

СПРАВОЧНАЯ
ИНФОРМАЦИЯ

БЛОКИ НАРУЖНЫЕ LUE-СТК.Е и LUE-СТК.С

ВОЗДУШНЫЕ КОНДЕНСАТОРЫ СПЛИТ-СИСТЕМ ПРЕЦИЗИОННЫХ

Конденсаторы предназначены для выносного монтажа при подсоединении к ним прецизионных шкафных кондиционеров с системой непосредственного испарения. Основной агрегат и выносной конденсатор соединяются между собой фреоновыми трубами хладагента. Такая конструктивная схема позволяет монтировать прецизионный шкафный кондиционер внутри помещения, а конденсатор, если в нем используются осевые вентиляторы (серия LUE-СТК.Е) — на улице (на крыше, на наружной стене здания и т. п.). Выносные кон-

денсаторы с ЕС-вентиляторами (серия LUE-СТК.С) дают возможность внутренней установки, например, на технологических этажах, на которых можно использовать конденсаторы в случае запрета размещения оборудования на фасаде здания. Воздух для охлаждения конденсатора поступает и удаляется по системам воздуховодов, при использовании рециркуляции воздуха расширяются температурные пределы эксплуатации, возможно круглогодичное получение холода. Хладагент R410A. Рабочие температуры наружного воздуха от –15 до



Воздушный конденсатор с осевыми вентиляторами LUE-СТК.Е

+42 °С. Рабочие температуры наружного воздуха при применении низкотемпературного комплекта с регулятором скорости вращения вентиляторов конденсатора от -40 до +42 °С. Для прецизионных кондиционеров большой производительности предусмотрено использование двух одинаковых конденсаторов. Возможно стандартное (до 88 дБ) и низкошумное (до 83 дБ) исполнение конденсаторов.

LUE-СТК.Е ВОЗДУШНЫЙ КОНДЕНСАТОР С ОСЕВЫМИ ВЕНТИЛЯТОРАМИ

Данный тип конденсатора предназначен для использования в системах кондиционирования с точным поддержанием параметров воздуха внутри помещения. Модельный ряд представлен 8 типоразмерами (4 одновентиляторные модели, 4 двух-

вентиляторные модели). При необходимости работы в диапазоне температур от -40 до +42 °С выносной воздушный конденсатор обязательно должен быть вертикального типа (FO) с горизонтальным направлением воздушного потока.

LUE-СТК.С ВОЗДУШНЫЙ КОНДЕНСАТОР С ЕС- ВЕНТИЛЯТОРАМИ

Данный тип конденсатора предназначен для использования в системах кондиционирования с точным поддержанием параметров воздуха внутри помещения. Модельный ряд представлен 8 одновентиляторными конденсаторами. Выбор направления воздушного потока конденсатора может изменяться в зависимости от конструктивных особенностей машинного или технического помещений, в которых он будет установлен.



Воздушный конденсатор с ЕС-вентиляторами LUE-СТК.С

ФАНКОЙЛЫ

ЧИЛЛЕРЫ

ККБ

КРЫШНЫЕ
КОНДИЦИОНЕРЫ

ПРЕЦИЗИОННЫЕ
КОНДИЦИОНЕРЫ

ТЕПЛООБМЕННЫЕ
АППАРАТЫ

СПРАВОЧНАЯ
ИНФОРМАЦИЯ

БЛОКИ НАРУЖНЫЕ LUE-СТК.Е

ВОЗДУШНЫЕ КОНДЕНСАТОРЫ СПЛИТ-СИСТЕМ ПРЕЦИЗИОННЫХ С ОСЕВЫМИ ВЕНТИЛЯТОРАМИ

R410A



КОНФИГУРАЦИЯ

B Базовая

ВЕРСИЯ

ST Стандартная

LN Низкошумная

МОДИФИКАЦИЯ

FV Вертикальный воздушный поток

FO Горизонтальный воздушный поток

Корпус

Рама выполнена из алюминиевого сплава, что обеспечивает высокую устойчивость к механическим нагрузкам и атмосферному воздействию.

Воздушный теплообменник

Воздушный теплообменник изготовлен из медных труб с алюминиевым оребрением, что обеспечивает большую площадь эффективного теплообмена.

Вентилятор

Низкоскоростные осевые вентиляторы с улучшенной аэро-

динамической формой корпуса и высокоэффективным профилем лопасти крыльчатки закрыты защитной решеткой, имеют степень защиты IP54 оболочки электрооборудования от проникновения твердых предметов и воды, а также встроенное термореле.

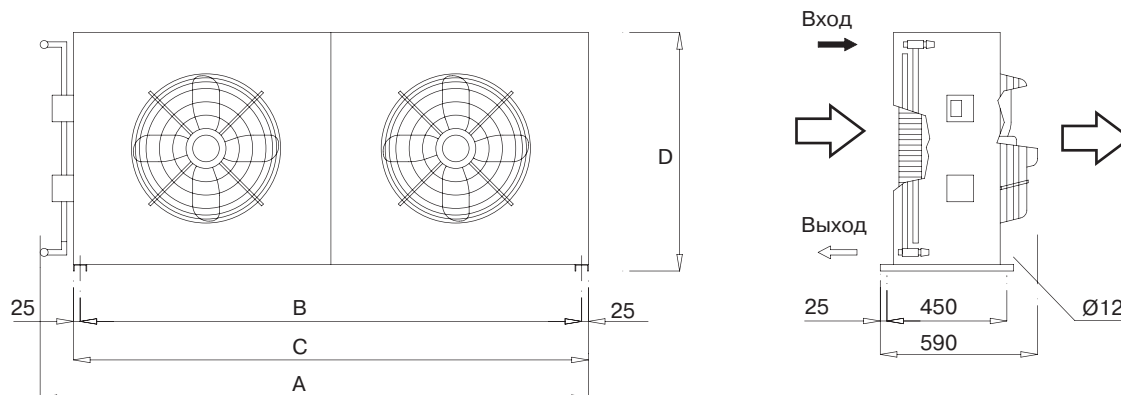
Блок управления

Блок управления имеет степень защиты IP55 оболочки электрооборудования от проникновения твердых предметов и воды.

Опции

- Регулятор частоты вращения вентилятора (до -40°C)

Габаритные размеры и масса



Модель	A, мм	B, мм	C, мм	D, мм	Вход, мм	Выход, мм	Масса, кг
LUE-СТК.Е 40 FO	1000	830	880	695	Ø16	Ø12	40
LUE-СТК.Е 50 FO	1155	980	1030	895	Ø16	Ø12	50
LUE-СТК.Е 80 FO	1400	1230	1280	1095	Ø18	Ø16	60
LUE-СТК.Е 100 FO	1400	1230	1280	1095	Ø22	Ø16	70
LUE-СТК.Е 120 FO	1850	1670	1720	1095	Ø22	Ø18	100
LUE-СТК.Е 150-180 FO	1850	1670	1720	1095	Ø28	Ø22	110
LUE-СТК.Е 220 FO	2405	2230	2280	1095	Ø28	Ø22	165

Технические характеристики

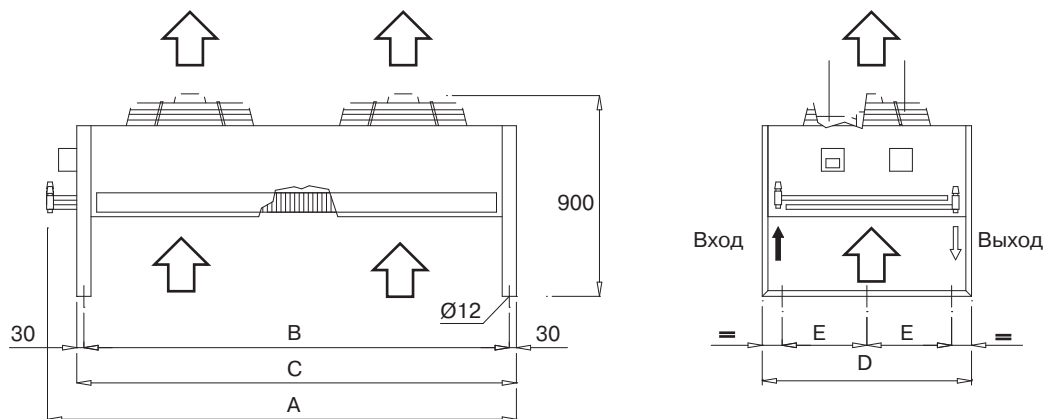
LUE-СТК.Е		0040 D	0050 D	0080 D	0100 D	0120 D	0150 D	0180 D	0300 D	0350 D	0400 D	0450 D
ИСПОЛНЕНИЕ ST												
Теплосъем ¹	кВт	14,8	25,0	31,8	37,3	49,7	57,5	62,5	99,7	113,1	127,4	145,3
Количество фреоновых контуров	шт.	1	1	1	1	1	1	1	1	1	1	1
Расход воздуха	м³/ч	4 500	8 000	9 200	8 700	15 800	15 200	18 000	27 800	26 480	36 400	34 500
Электропитание	ф./В/Гц	1 / 220 / 50										
Тип вентиляторов		Осевой										
Количество вентиляторов	шт.	1	1	1	1	2	2	2	3	3	3	3
Потребляемая мощность вентиляторов	кВт	0,3	0,68	0,68	0,68	1,36	1,36	1,36	1,9	1,9	2,5	2,5
Уровень звукового давления ²	дБ(А)	59	63	68	68	66	66	71	73	73	74	74
ИСПОЛНЕНИЕ LN												
Теплосъем ¹	кВт	12,0	20,5	26,0	30,1	41,9	44,9	52,0	81,7	91,3	105,2	118,0
Количество фреоновых контуров	шт.	1	1	1	1	1	1	1	1	1	1	1
Расход воздуха	м³/ч	3 500	6 000	7 000	6 700	12 400	11 000	14 000	22 300	21 200	29 200	27 600
Электропитание	ф./В/Гц	1 / 220 / 50										
Тип вентиляторов		Осевой										
Количество вентиляторов	шт.	1	1	1	1	2	2	2	3	3	3	3
Потребляемая мощность вентиляторов	кВт	0,14	0,33	0,33	0,33	0,66	0,66	0,66	0,9	0,9	1,2	1,2
Уровень звукового давления ²	дБ(А)	56	60	65	65	63	63	68	70	70	71	71
ГАБАРИТНЫЕ РАЗМЕРЫ И МАССА												
Длина (L)	мм	974	1124	1374	1374	1809	1809	2489	3215	3215	3965	3965
Ширина (P)	мм	790	962	1162	1162	1162	1162	1162	1130	1130	1130	1130
Высота (H)	мм	1015	1055	1055	1055	1155	1155	1155	900	900	900	900
Масса	кг	49	83	83	98	136	155	166	190	220	235	275

Примечания

¹ Температура наружного воздуха 35 °С; температура конденсации 52 °С (точка росы).

² Данные получены замером на расстоянии 1 метра на открытом пространстве.

Габаритные размеры и масса



Модель	A, мм	B, мм	C, мм	D, мм	Вход, мм	Выход, мм	Масса, кг
LUE-СТК.Е 40 FV	1010	830	890	730	Ø16	Ø12	40
LUE-СТК.Е 50 FV	1165	980	1040	930	Ø16	Ø12	50
LUE-СТК.Е 80 FV	1410	1230	1290	1130	Ø18	Ø16	60
LUE-СТК.Е 100 FV	1410	1230	1290	1130	Ø22	Ø16	70
LUE-СТК.Е 120 FV	1860	1670	1730	1130	Ø22	Ø18	100
LUE-СТК.Е 150–180 FV	1860	1670	1730	1130	Ø28	Ø22	110
LUE-СТК.Е 220 FV	2415	2230	2290	1130	Ø28	Ø22	165

БЛОКИ НАРУЖНЫЕ LUE-СТК.С

ВОЗДУШНЫЕ КОНДЕНСАТОРЫ СПЛИТ-СИСТЕМ ПРЕЦИЗИОННЫХ С ЕС-ВЕНТИЛЯТОРОМ

R410A

ЕС
МОТОР



КОНФИГУРАЦИЯ

B Базовая

ВЕРСИЯ

ST Стандартная

LN Низкошумная

МОДИФИКАЦИЯ

FV Вертикальный воздушный поток

FO Горизонтальный воздушный поток

Корпус

Рама выполнена из окрашенной оцинкованной стали. Это обеспечивает превосходную устойчивость к механическим воздействиям и коррозии.

Воздушный теплообменник

Воздушный теплообменник изготовлен из медных труб с алюминиевым оребрением.

Вентилятор

ЕС-вентилятор оснащен двигателем с электронным коммутированием для уменьшения энергопотребления и плавного и точного регулирования скорости вращения.

Блок управления

Блок управления имеет степень защиты IP55 оболочки электрооборудования от проникновения твердых предметов и воды.

Опции

- Контроль давления конденсации при помощи воздушных заслонок с механическим приводом

Технические характеристики

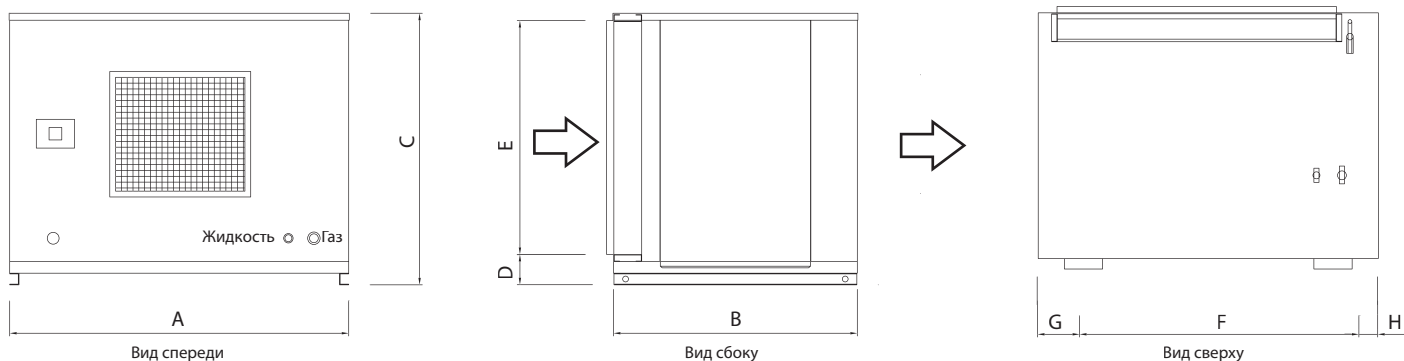
LUE-CTK.C	0040 D	0050 D	0080 D	0100 D	0120 D	0150 D	0180 D	0220 D	
ИСПОЛНЕНИЕ ST									
Теплосъем ¹	кВт	16,5	26,1	38,6	46,0	51,3	65,5	70,7	82,5
Количество фреоновых контуров	шт.	1	1	1	1	1	1	1	1
Расход воздуха	м³/ч	4700	7400	11 700	11 700	14 000	16 000	18 000	19 000
Внешнее статическое давление	Па	30-300	30-300	30-300	30-300	30-300	30-300	30-300	30-300
Электропитание	ф./В/Гц	1 / 220 / 50							
Тип вентиляторов		ЕС-вентилятор							
Количество вентиляторов	шт.	1	1	1	1	1	1	1	1
Потребляемая мощность вентиляторов	кВт	1,3	1,5	3,0	3,0	3,0	3,0	4,0	5,5
Уровень звукового давления ²	дБ(А)	74	77	79	81	83	87	87	88
ИСПОЛНЕНИЕ LN									
Теплосъем ¹	кВт	13,9	22,0	32,5	38,2	43,5	54,4	59,6	69,7
Количество фреоновых контуров	шт.	1	1	1	1	1	1	1	1
Расход воздуха	м³/ч	3600	5700	9000	9000	10 800	12 300	13 900	14 600
Внешнее статическое давление	Па	30-300	30-300	30-300	30-300	30-300	30-300	30-300	30-300
Электропитание	ф./В/Гц	1 / 220 / 50							
Тип вентиляторов		ЕС-вентилятор							
Количество вентиляторов	шт.	1	1	1	1	1	1	1	1
Потребляемая мощность вентиляторов	кВт	0,6	0,8	1,2	1,2	1,5	1,5	2,2	2,2
Уровень шума ²	дБ(А)	71	74	76	77	77	82	83	83

Примечания

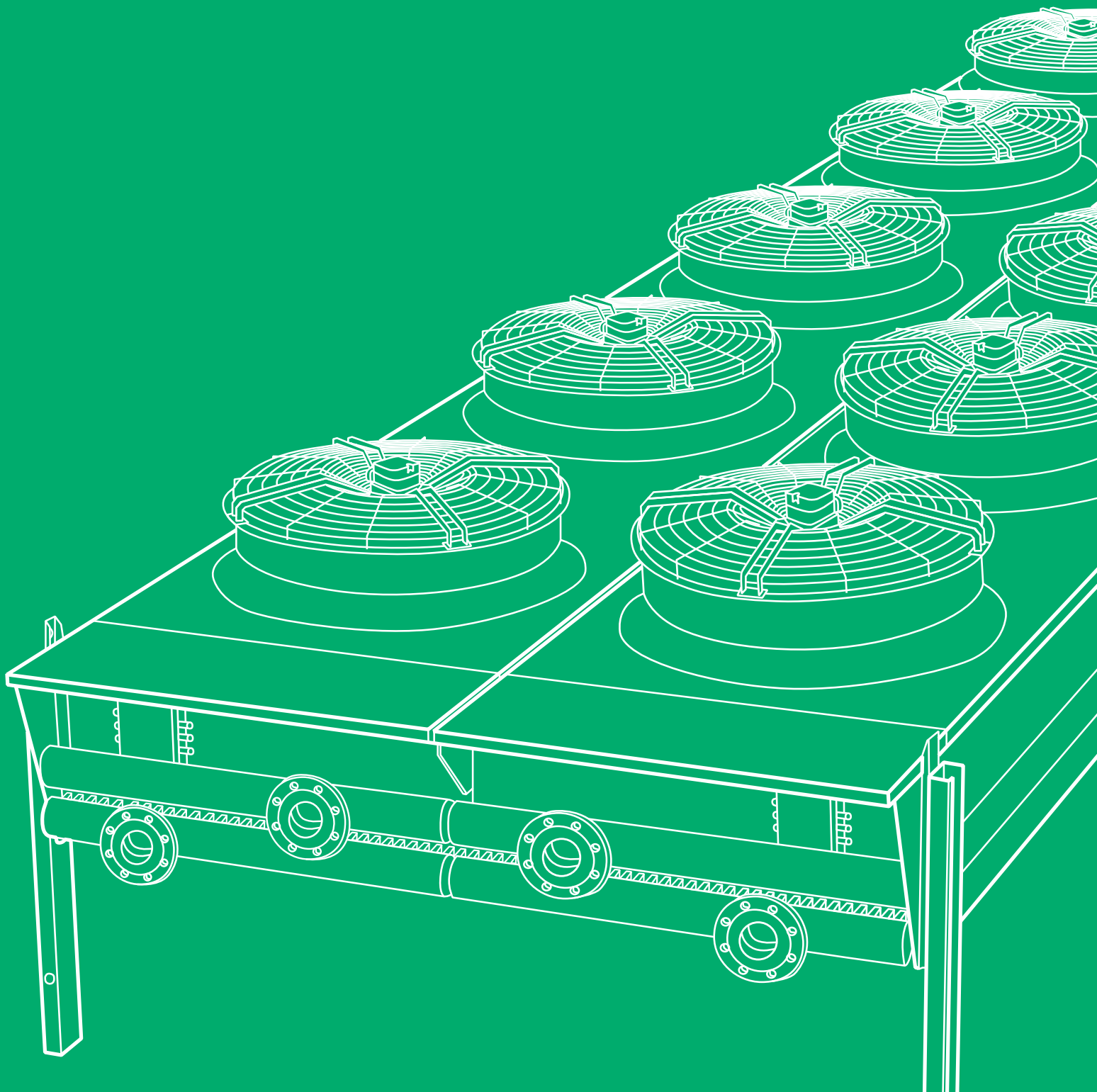
¹ Температура наружного воздуха 35 °С; температура конденсации 52 °С (точка росы).

² Данные получены замером на расстоянии 1 метра на открытом пространстве.

Габаритные размеры и масса



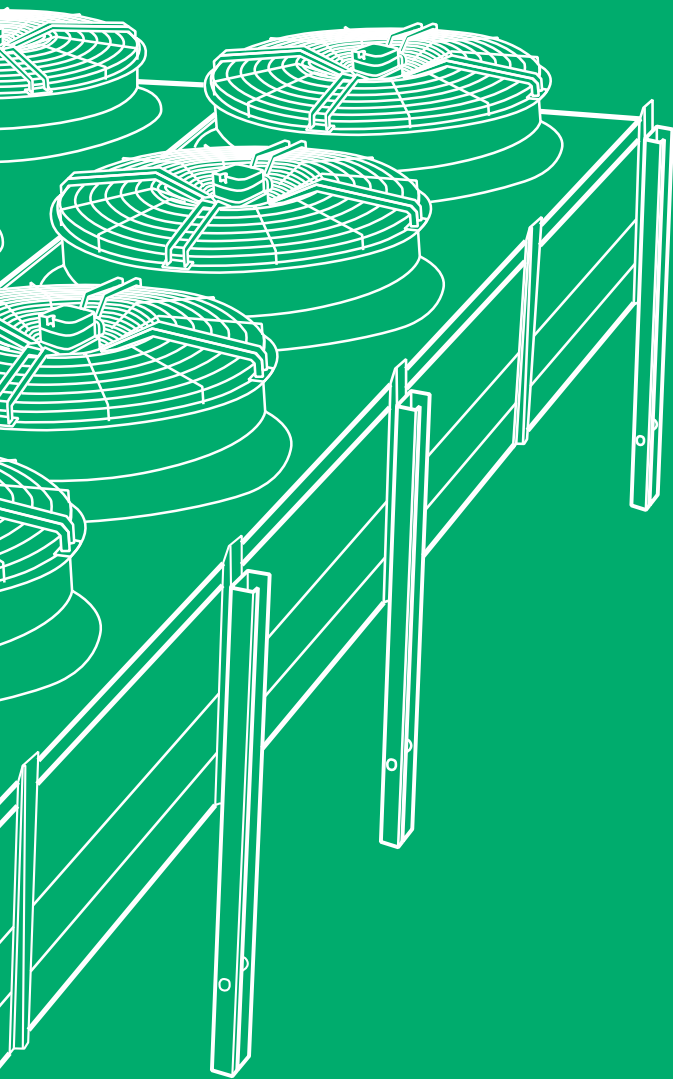
Модель	А, мм	В, мм	С, мм	D, мм	E, мм	F, мм	G, мм	H, мм	Присоединительные патрубки		Масса, кг
									Жидкость, мм	Газ, мм	
LUE-CTK.C 40 D	1040	730	770	123	604	804	58	178	Ø12	Ø14	82
LUE-CTK.C 50 D	1190	830	970	128	804	954	58	178	Ø14	Ø16	122
LUE-CTK.C 80 D	1460	1050	1170	128	1004	1204	58	198	Ø16	Ø18	171
LUE-CTK.C 100 D	1460	1050	1170	128	1004	1204	58	198	Ø16	Ø18	178
LUE-CTK.C 120 D	1460	1050	1170	128	1004	1204	58	198	Ø18	Ø22	196
LUE-CTK.C 150 D	1900	1050	1170	1280	1004	1644	58	198	Ø18	Ø22	246
LUE-CTK.C 180 D	1900	1050	1170	1280	1004	1644	58	198	Ø22	Ø28	248
LUE-CTK.C 220 D	1900	1050	1170	1280	1004	1644	58	198	Ø22	Ø28	270



LESSAR серия PROF

Теплообменные аппараты

Технические характеристики



Воздушные конденсаторы LESSAR

Воздушный конденсатор — теплообменный аппарат, предназначенный для конденсации хладагента и передающий теплоту конденсации от хладагента к наружному воздуху.



Конденсаторы воздушного охлаждения LESSAR применяются для построения систем кондиционирования и холодоснабжения любой сложности. Такие немаловажные факторы, как применение комплектующих от ведущих мировых производителей, контроль качества сборки, тестирование произведенного оборудования, внедрение инноваций и многолетний опыт производства позволяют говорить нам о высоком качестве, отличных рабочих характеристиках и надежности оборудования LESSAR.

ОСОБЕННОСТИ ВОЗДУШНЫХ КОНДЕНСАТОРОВ LESSAR

- Высокоэффективная теплообменная поверхность с алюминиевым оребрением
- Повышенный коэффициент теплопередачи обеспечивается развитой теплообменной поверхностью с внутренним рифлением медных труб
- Щиты защиты и управления работой вентиляторов
- Сниженные шумовые и массогабаритные характеристики
- Страна производитель — Италия

МАРКИРОВКА ВОЗДУШНЫХ КОНДЕНСАТОРОВ

L U E - J M K H 2 3 90 B Y V E I R A (EC)

1	2	3	4	5	6	7	8	9	10	11	12	13	14	15	16	17	18	
1	L — торговая марка LESSAR										12		Подключение двигателя вентилятора D — треугольник, 3 ф./400 В/50 Гц Y — звезда, 3 ф./400 В/50 Гц M — однофазный, 1 ф./220 В/50 Гц					
2	U — наружный блок										13		Количество независимых контуров либо направление воздушного потока H — горизонтальное V — вертикальное /4C — 4 независимых контура					
3	E — выносной теплообменник										14		Подключение E — клеммная коробка Q — электрический щит W — электрический щит по индивидуальному проекту					
4	Тип воздушного конденсатора — либо T — стандартный воздушный конденсатор J — V-образный воздушный конденсатор										15		Ремонтный выключатель (доступны 3- и 6-полюсные выключатели)					
5	Наличие микроканальной технологии M — Микроканальный конденсатор — — Стандартный конденсатор										16		Регулирование скорости вращения вентиляторов (с датчиком давления) R — регулирование изменением напряжения (SELPRO) G — регулирование включением/выключением вентиляторов (step-контроль) Z — инвертор с синусоидальным фильтром P — регулирование изменением напряжения (ZIEHL-ABEGG) J — EC контроллер					
6	K — Конденсатор с осевыми вентиляторами										17		Наличие виброопор A — виброопоры в комплекте — — виброопоры отсутствуют					
7	Шумовые характеристики R — ультратихие Q — тихие L — низкошумные H — стандартные										18		Тип электродвигателей вентиляторов — — осевые вентиляторы с асинхронным электродвигателем [EC] — осевые вентиляторы с электронно-коммутируемым электродвигателем					
8	Количество рядов вентиляторов																	
9	Количество вентиляторов в ряду																	
10	Диаметр вентиляторов 50 — 500мм 63 — 630мм 80 — 800 мм 90 — 900 мм 10 — 1000 мм																	
11	Количество ходов труб в контуре теплообменника A — 2 B — 3 C — 4																	

КОНДЕНСАТОРЫ ВОЗДУШНЫЕ LUE-K

С ОСЕВЫМИ ВЕНТИЛЯТОРАМИ ИЛИ С ЕС-ВЕНТИЛЯТОРАМИ



- Возможность горизонтального или вертикального монтажа
- Низкий уровень шума
- Уменьшенный объем заправки хладагентом

Воздушные конденсаторы LUE-K предназначены для использования в системах кондиционирования и холодоснабжения коттеджей, административно-бытовых сооружений, офисных зданий, торгово-развлекательных центров, складских терминалов. Модельный ряд охватывает теплосъем от 8 до 1200 кВт при номинальных условиях ENV 327.

Корпус

Корпус изготовлен из оцинкованной стали и окрашен методом порошкового напыления с использованием краски на основе полиуретановых смол (стандарт RAL 7035).

Теплообменная поверхность

Теплообменная поверхность изготовлена из медных трубок с внутренним рифлением и с высокоэффективным наружным оребрением, что обеспечивает высокий коэффициент теплопередачи и теплосъем.

Вентиляторы

Конденсаторы оснащены двухскоростными вентиляторами с параметрами питания 3 ф./400 В/50 Гц. Существует 3 типоразмера диаметра вентилятора: 500, 630, 800 мм. Производятся конденсаторы с количеством вентиляторов от 1 до 16, расположенных в один или в два ряда. Опционально возможно оснащение вентиляторов электронно-коммутируемыми двигателями (ЕС- вентиляторы).

Опции

Опции теплообменника

LZ-AG	Алюминиевое оребрение с гидрофильным покрытием
LZ-PF	Покрашенное оребрение
LZ-PF2	Оребрение с двухслойной покраской
LZ-CF	Медное оребрение
LZ-MCI	Многоконтурный
LZ-SC	Переохлаждение
LZ-CO	Нестандартный диаметр подключения
LZ-SF	Нестандартное межреберное расстояние
LZ-FB	Нестандартная толщина оребрения

Опции вентиляторов

LZ-M27	Электродвигатели вентиляторов, 1 ф./230 В/ 50 Гц
LZ-M28	Электродвигатели вентиляторов, 3 ф./400 В/ 60 Гц
LZ-M29	ЕС-электродвигатели вентиляторов, 3 ф./ 400 В/ 50 Гц

Опции корпуса

LZ-A	Виброопоры
LZ-F600	Ножки высотой 600 мм
LZ-F600	Ножки высотой 1000 мм
LZ-SB	Корпус из нержавеющей стали
LZ-C5	Покраска корпуса с классом защиты С4 80 М
LZ-RAL	Покраска корпуса в нестандартный цвет. Доступны различные цвета согласно RAL

Опции защиты и регулирования

LZ-E	Клеммная коробка
LZ-Q	Электрический щит
LZ-QEC	Электрический щит для ЕС- двигателей
LZ-RTS	Электрический щит со ступенчатым (вкл/выкл) регулированием вентиляторов.
Z-MS	Главный выключатель
LZ-I	Ремонтный выключатель
LZ-S	Устройство защиты электродвигателей вентиляторов от перегрузки.
LZ-R	Контроллер для регулирования скорости вращения вентиляторов за счет изменения напряжения
LZ-P	Специальный контроллер для регулирования скорости вращения вентиляторов за счет изменения напряжения
LZ-W(EI)	Электроподключение + главный выключатель (для ЕС-электродвигателей)
LZ-W(EI3)	Электроподключение + главный выключатель + 3-полюсные выключатели (для ЕС-электродвигателей)
LZ-J	Контроллер для управления вентиляторами с ЕС-двигателями
LZ-W (En.I)	Наноконтролер для управления вентиляторами с ЕС-двигателями + электроподключение
LZ-W (En.I3)	Наноконтролер для управления вентиляторами с ЕС-двигателями + электроподключение + 3-полюсные выключатели
LZ-W (Eb.I)	Базовый цифровой контроллер для управления ЕС-двигателями + электроподключение
LZ-W (Eb.I3)	Базовый цифровой контроллер для управления ЕС-двигателями + электроподключение + 3-полюсные выключатели
LZ-W (Ep.I)	Расширенный цифровой контроллер для управления ЕС-двигателями + электроподключение
LZ-W (Ep.I3)	Расширенный цифровой контроллер для управления ЕС-двигателями + электроподключение + 3-полюсные выключатели
LZ-W (Em.I)	Цифровой контроллер для управления ЕС-двигателями со встроенными режимами «WET» и «DRY» (для управления адиабатными системами охлаждения) + электроподключение
LZ-W (Em.I3)	Цифровой контроллер для управления ЕС-двигателями со встроенными режимами «WET» и «DRY» (для управления адиабатными системами охлаждения) + электроподключение + 3-полюсные выключатели

КОНДЕНСАТОРЫ ВОЗДУШНЫЕ LUE-JK

С ОСЕВЫМИ ВЕНТИЛЯТОРАМИ ИЛИ С ЕС-ВЕНТИЛЯТОРАМИ



- Компактность конструкции
- Низкий уровень шума
- Уменьшенный объем заправки хладагентом

Воздушные конденсаторы LUE-JK предназначены для использования в системах кондиционирования и холодоснабжения административно-бытовых сооружений, офисных зданий, торгово-развлекательных центров, складских терминалов. Модельный ряд охватывает теплосъем от 100 до 1915 кВт при номинальных условиях ENV 327.

Корпус

Корпус изготовлен из оцинкованной стали и окрашен методом порошкового напыления с использованием краски на основе полиуретановых смол (стандарт RAL 7035).

Теплообменная поверхность

Теплообменная поверхность изготовлена из медных трубок с внутренним рифлением и с высокоэффективным наружным оребрением, что обеспечивает высокий коэффициент теплопередачи и теплосъем.

Вентиляторы

Конденсаторы оснащены двухскоростными вентиляторами с параметрами питания 3 ф./400 В/50 Гц. От 2 до 16 вентиляторов диаметром 900 мм могут быть установлены в один или в два ряда. Опционально возможно оснащение вентиляторов электронно-коммутируемыми двигателями (ЕС- вентиляторы).

Опции

Опции теплообменника

- LZ-AG Алюминиевое оребрение с гидрофильным покрытием
- LZ-PF Покрашенное оребрение
- LZ-PF2 Оребрение с двухслойной покраской
- LZ-CF Медное оребрение
- LZ-SF Оребрение из нержавеющей стали AISI 304 или AISI 316L.
- LZ-SH Теплообменник из нержавеющей стали AISI 304 или AISI 316L
- LZ-MCI Многоконтурный
- LZ-SC Переохлаждение
- LZ-CO Нестандартный диаметр подключения
- LZ-SF Нестандартное межреберное расстояние
- LZ-FB Нестандартная толщина оребрения.

Опции вентиляторов

- LZ-M28 Электродвигатели вентиляторов 3 ф./400 В/60 Гц
- LZ-M29 ЕС-электродвигатели вентиляторов 3 ф./400 В/50 Гц

Опции корпуса

- LZ-A Виброопоры

- LZ-B Исполнение корпуса с подъемными панелями вентиляторов (предназначено для технического обслуживания)
- LZ-C Исполнение корпуса для установки в контейнере (предусмотрены направляющие для установки в контейнер)
- Опции защиты и регулирования
- LZ-MS Главный выключатель
- LZ-E Клеммная коробка
- LZ-Q Электрический щит
- LZ-QEC Электрический щит для ЕС-двигателей
- LZ-RTS Электрический щит со ступенчатым (вкл/выкл) регулированием вентиляторов
- LZ-I Ремонтный выключатель
- LZ-S Устройство защиты электродвигателей вентиляторов от перегрузки
- LZ-R Контроллер для регулирования скорости вращения вентиляторов за счет изменения напряжения
- LZ-Z Контроллер для инверторного регулирования скорости вращения вентиляторов
- LZ-P Специальный контроллер для регулирования скорости вращения вентиляторов за счет изменения напряжения
- LZ-J Контроллер для управления вентиляторами с ЕС-двигателями
- LZ-AFS Контроллер управления системой адиабатического охлаждения
- Другие опции
- LZ-AF Система адиабатического охлаждения «AIR FRESH»

КОНДЕНСАТОРЫ ВОЗДУШНЫЕ LUE-TMK

МИКРОКАНАЛЬНЫЕ С ОСЕВЫМИ ВЕНТИЛЯТОРАМИ ИЛИ С ЕС-ВЕНТИЛЯТОРАМИ



- Теплообменник полностью изготовлен из алюминия
- Высокая коррозионная стойкость
- Компактность
- Низкая заправка хладагента
- Возможность вертикального и горизонтального монтажа
- Высокая прочность
- Совместимость с наиболее распространенными хладагентами: R404A, R507A, R134a, R410A, R290, R717 и др.

Микроканальные воздушные конденсаторы LUE-TMK предназначены для использования в системах кондиционирования и холодоснабжения коттеджей, административно-бытовых сооружений, офисных зданий, торгово-развлекательных центров, складских терминалов. Модельный ряд охватывает теплотем от 10 до 480 кВт при номинальных условиях ENV 327.

Корпус

Корпус изготовлен из оцинкованной стали и окрашен методом порошкового напыления с использованием краски на основе полиуретановых смол (стандарт RAL 9010).

Теплообменная поверхность

Теплообменная поверхность состоит из алюминиевых пластин с прямоугольными каналами. К пластинам при помощи пайки крепится алюминиевое оребрение специальной формы, обеспечивающее высокий коэффициент теплопередачи и теплотем. Коллекторы с разделительными перегородками обеспечивают наиболее эффективное распределение хладагента по каналам. Увеличенная толщина стенок каналов (0,5 мм) обеспечивает высокую прочность и коррозионную стойкость. Входные и выходные патрубки изготовлены из меди, чтобы упростить подключение конденсатора к холодильному контуру.

Вентиляторы

Конденсаторы оснащены двухскоростными вентиляторами с параметрами питания 3 ф./400 В/50 Гц. Существует 7 типоразмеров диаметра вентилятора: 300, 400, 450, 500, 630, 800, 900 мм. Производятся конденсаторы с количеством вентиляторов от 1 до 8, расположенных в один или в два ряда. Опционально возможно оснащение вентиляторов электронно-коммутируемыми двигателями (ЕС-вентиляторы).

Опции

Опции вентиляторов

- LZ-M27 Электродвигатели вентиляторов 1 ф./230 В/50 Гц
- LZ-M29 ЕС-электродвигатели вентиляторов 3 ф./400 В/50 Гц

Опции корпуса

- LZ-A Вибропоры

Опции защиты и регулирования

- LZ-W(I) Электроподключение + главный выключатель
- LZ-W(EI) Электроподключение + главный выключатель (для ЕС-электродвигателей)
- LZ-R Контроллер для регулирования скорости вращения вентиляторов за счет изменения напряжения
- LZ-P Специальный контроллер для регулирования скорости вращения вентиляторов за счет изменения напряжения
- LZ-I Ремонтный выключатель
- LZ-J Контроллер для управления вентиляторами с ЕС-двигателями
- LZ-W (En.I) Наноконтроллер для управления вентиляторами с ЕС-двигателями + главный выключатель
- LZ-W (Eb.I) Базовый цифровой контроллер для управления ЕС-двигателями + главный выключатель
- LZ-W (Ep.I) Расширенный цифровой контроллер для управления ЕС-двигателями + главный выключатель
- LZ-W (Em) Цифровой контроллер для управления ЕС-двигателями со встроенными режимами «WET» и «DRY» (для управления адиабатными системами охлаждения)

КОНДЕНСАТОРЫ ВОЗДУШНЫЕ LUE-JMK

МИКРОКАНАЛЬНЫЕ С ОСЕВЫМИ ВЕНТИЛЯТОРАМИ ИЛИ С ЕС-ВЕНТИЛЯТОРАМИ



- Теплообменник полностью изготовлен из алюминия
- Высокая коррозионная стойкость
- Компактность
- Небольшая масса
- Низкая заправка хладагента
- Высокая прочность
- Совместимость с наиболее распространенными хладагентами: R404A, R507A, R134a, R410A, R290, R717 и др.

Микроканальные воздушные конденсаторы LUE-JMK предназначены для использования в системах кондиционирования и холодоснабжения коттеджей, административно-бытовых сооружений, офисных зданий, торгово-развлекательных центров, складских терминалов. Модельный ряд охватывает теплосъем от 90 до 870 кВт при номинальных условиях ENV 327.

Корпус

Корпус изготовлен из оцинкованной стали и окрашен методом порошкового напыления с использованием краски на основе полиуретановых смол (стандарт RAL 9010).

Теплообменная поверхность

Теплообменная поверхность состоит из алюминиевых пластин с прямоугольными каналами. К пластинам при помощи пайки крепится алюминиевое оребрение специальной формы, обеспечивающее высокий коэффициент теплопередачи и теплосъем. Коллекторы с разделительными перегородками обеспечивают наиболее эффективное распределение хладагента по каналам. Увеличенная толщина стенок каналов (0,5 мм) обеспечивает высокую прочность и коррозионную стойкость. Входные и выходные патрубки изготовлены из меди, чтобы упростить подключение конденсатора к холодильному контуру.

Вентиляторы

Конденсаторы оснащены двухскоростными вентиляторами с параметрами питания 3 ф./400 В/50 Гц. Существует 2 типоразмера диаметра вентилятора: 800, 900 мм. Производятся конденсаторы с количеством вентиляторов от 1 до 8, расположенных в один или в два ряда. Опционально возможно оснащение вентиляторов электронно-коммутируемыми двигателями (ЕС-вентиляторы).

Опции

Опции вентиляторов

LZ- M29 ЕС-электродвигатели вентиляторов 3 ф./400 В/50 Гц

Опции корпуса

LZ-A Виброопоры

Опции защиты и регулирования

LZ-W(I) Электроподключение + главный выключатель

LZ-W(EI) Электроподключение + главный выключатель (для ЕС-электродвигателей).

LZ-R Контроллер для регулирования скорости вращения вентиляторов за счет изменения напряжения.

LZ-P Специальный контроллер для регулирования скорости вращения вентиляторов за счет изменения напряжения

LZ-I Ремонтный выключатель

LZ-J Контроллер для управления вентиляторами с ЕС-двигателями.

LZ- W (En.I) Наноконтроллер для управления вентиляторами с ЕС-двигателями + главный выключатель

LZ-W (Eb.I) Базовый цифровой контроллер для управления ЕС-двигателями + главный выключатель

LZ-W (Ep.I) Расширенный цифровой контроллер для управления ЕС-двигателями + главный выключатель

LZ-W (Em) Цифровой контроллер для управления ЕС-двигателями со встроенными режимами «WET» и «DRY» (для управления адиабатными системами охлаждения)

СУХИЕ ОХЛАДИТЕЛИ LESSAR

Сухой охладитель или драйкулер — теплообменный аппарат, применяемый в системах кондиционирования для охлаждения воды, гликолей и других совместимых с медью жидкостей.



Сухие охладители LESSAR применяются для построения систем кондиционирования и холодоснабжения любой сложности. Такие немаловажные факторы, как применение комплектующих от ведущих мировых производителей, контроль качества сборки, тестирование произведенного оборудования, внедрение инноваций и многолетний опыт производства позволяют говорить нам о высоком качестве, отличных рабочих характеристиках и надежности оборудования LESSAR.

ОСОБЕННОСТИ СУХИХ ОХЛАДИТЕЛЕЙ LESSAR

- Высокоэффективная теплообменная поверхность с алюминиевым оребрением
- Повышенный коэффициент теплопередачи обеспечивается развитой теплообменной поверхностью с внутренним рифлением медных труб
- Щиты защиты и управления работой вентиляторов
- Сниженные шумовые и массогабаритные характеристики
- Страна производитель — Италия

МАРКИРОВКА СУХИХ ОХЛАДИТЕЛЕЙ

L U E - S J G H 2 3 80 A - Y / 4 V E I R A F (EC)

1	2	3	4	5	6	7	8	9	10	11	12	13	14	15	16	17	18	19	20	
1	L — торговая марка LESSAR											W[EI3] — клеммная коробка, главный выключатель и 3-полюсный выключатель								
2	U — наружный блок																			
3	E — выносной теплообменник																			
4	Тип сухого охладителя — — стандартный сухой охладитель J — V-образный сухой охладитель SJ — высокопроизводительный V-образный сухой охладитель											16 Ремонтный выключатель (доступны 3- и 6-полюсные выключатели)								
5	Серия W — Стандартная (диаметр труб 12 мм) G — Производительная (диаметр труб 16 мм)											17 Регулирование скорости вращения вентиляторов (с датчиком температуры) R — регулирование изменением напряжения (SELPRO) G — регулирование включением/выключением вентиляторов (степ-контроль)								
6	Шумовые характеристики R — ультратихие Q — тихие L — низкошумные H — стандартные											Z — инвертор с синусоидальным фильтром P — регулирование изменением напряжения (ZIEHL-ABEGG)								
7	Количество рядов вентиляторов											J — EC контроллер W[EnI] — подключение EC-вентиляторов + контроллер EC Nano								
8	Количество вентиляторов в ряду											W[EnI3] — подключение EC-вентиляторов + контроллер EC Nano + 3-полюсный выключатель								
9	Диаметр вентиляторов 50 — 500 мм 63 — 630 мм 80 — 800 мм 90 — 900 мм 10 — 1000 мм											W[Ebl] — подключение EC-вентиляторов + контроллер EC Basic W[Ebl3] — подключение EC-вентиляторов + контроллер EC Basic + 3-полюсный выключатель								
10	Количество труб в ряду в теплообменнике A — 2 B — 3 C — 4											W[Epl] — подключение EC-вентиляторов + контроллер EC Plus W[Epl3] — подключение EC-вентиляторов + контроллер EC Plus + 3-полюсный выключатель								
11	Модуль корпуса — — сухой охладитель с вентиляторами Ø 500/600/800 мм N — стандартный модуль корпуса X — удлиненный модуль корпуса Z — длинномерный модуль корпуса											W[Eml] — подключение EC-вентиляторов + контроллер EC Manager W[Eml3] — подключение EC-вентиляторов + контроллер EC Manager + 3-полюсный выключатель								
12	Подключение двигателя вентилятора D — треугольник, 3 ф./400 В/50 Гц Y — звезда, 3 ф./400 В/50 Гц M — однофазный, 1 ф./220 В/50 Гц											18 Наличие виброопор A — виброопоры в комплекте — — виброопоры отсутствуют								
13	Количество ходов труб в контуре											19 Аллюминиевые фланцы PN10 (без ответных фланцев) (стальные фланцы PN16 доступны под заказ)								
14	Направление воздушного потока H — горизонтальное V — вертикальное											20 Тип электродвигателей вентиляторов — — осевые вентиляторы с асинхронным электродвигателем [EC] — осевые вентиляторы с электронно-коммутируемым электродвигателем								
15	Подключение E — клеммная коробка Q — электрический щит W — электрический щит по индивидуальному проекту W[EI] — клеммная коробка и главный выключатель																			

СУХИЕ ОХЛАДИТЕЛИ LUE-W/LUE-G

С ОСЕВЫМИ ВЕНТИЛЯТОРАМИ ИЛИ С ЕС-ВЕНТИЛЯТОРАМИ



- Альтернатива градирням
- Возможность горизонтального или вертикального монтажа
- Низкий уровень шума
- Оптимальные потери давления теплоносителя благодаря использованию различных диаметров труб в сухом охладителе

Сухие охладители LUE-W/LUE-G предназначены для использования в системах кондиционирования воздуха, в системах Free cooling (свободное охлаждение) в качестве охладителей воды, водных растворов гликолей и других совместимых с медью жидкостей. Модели с теплосъемом от 8 до 1123 кВт при номинальных условиях ENV 1048.

Корпус

Корпус охладителя изготовлен из оцинкованной стали и окрашен методом порошкового напыления с использованием краски на основе полиуретановых смол (стандарт RAL 7035).

Теплообменная поверхность

Сухие охладители оборудованы теплообменниками из медных труб с алюминиевым оребрением, обеспечивающим высокий коэффициент теплопередачи и теплосъем.

Вентиляторы

Сухие охладители оснащены двухскоростными вентиляторами с параметрами питания 3 ф./400 В/50 Гц. Существует 5 типоразмеров диаметра вентилятора: 500, 630, 800, 900 и 1000 мм. Производятся сухие охладители с количеством вентиляторов от 1 до 16, расположенных в один или в два ряда. Опционально возможно оснащение вентиляторов электронно-коммутируемыми двигателями (ЕС-вентиляторы). Уровень звукового давления соответствует стандарту ENV 1048.

Внимание!

1. Температура замерзания жидкости, используемой в теплообменнике, должна быть по крайней мере на 5 °С ниже минимальной температуры окружающей среды на месте монтажа.
2. Стандартный сухой охладитель не может быть полностью опорожнен простым открыванием дренажных отверстий. Удалите полностью оставшуюся после дренирования жидкость во избежание ее замерзания внутри труб.
3. Всегда проводите контроль утечек с использованием выбранной жидкости.

Опции

Опции теплообменника

- LZ-AG Алюминиевое оребрение с гидрофильным покрытием
- LZ-PF Покрашенное оребрение
- LZ-PF2 Оребрение с двухслойной покраской
- LZ-CF Медное оребрение
- LZ-SF Нестандартное межреберное расстояние
- LZ-FB Нестандартная толщина оребрения
- LZ-CO Нестандартный диаметр подключения

Опции вентиляторов

- LZ-M27 Электродвигатели вентиляторов, 1 ф./230 В/50 Гц
- LZ-M28 Электродвигатели вентиляторов, 3 ф./400 В/60 Гц
- LZ-M29 ЕС-электродвигатели вентиляторов, 3 ф./400 В/50 Гц

Опции корпуса

- LZ-A Виброопоры
- LZ-F Фланцы из нержавеющей стали

- LZ-F1 Алюминиевые накидные фланцы
- LZ-F600 Ножки высотой 600 мм
- LZ-F600 Ножки высотой 1000 мм
- LZ-SB Корпус из нержавеющей стали
- LZ-P Покраска корпуса в нестандартный цвет. Доступны различные цвета
- LZ-C5 Покраска корпуса с классом защиты C4 80 M
- Опции защиты и регулирования
- LZ-MS Главный выключатель
- LZ-E Клеммная коробка
- LZ-Q Электрический щит
- LZ-RTS Электрический щит со ступенчатым (вкл/выкл) регулированием вентиляторов
- LZ-I Ремонтный выключатель
- LZ-S Устройство защиты электродвигателей вентиляторов от перегрузки
- LZ-R Контроллер для регулирования скорости вращения вентиляторов за счет изменения напряжения
- LZ-P Специальный контроллер для регулирования скорости вращения вентиляторов за счет изменения напряжения
- LZ-J Контроллер для управления вентиляторами с ЕС-двигателями
- LZ-W(EI) Электроподключение + главный выключатель (для ЕС-электродвигателей)
- LZ-W(EI3) Электроподключение + главный выключатель + 3-полюсные выключатели (для ЕС-электродвигателей)
- LZ-W (En.I) Наноконтроллер для управления вентиляторами с ЕС-двигателями + электроподключение
- LZ-W (En.I3) Наноконтроллер для управления вентиляторами с ЕС-двигателями + электроподключение + 3-полюсные выключатели
- LZ-W (Eb.I) Базовый цифровой контроллер для управления ЕС-двигателями + электроподключение
- LZ-W (Eb.I3) Базовый цифровой контроллер для управления ЕС-двигателями + электроподключение + 3-полюсные выключатели
- LZ-W (Ep.I) Расширенный цифровой контроллер для управления ЕС-двигателями + электроподключение
- LZ-W (Ep.I3) Расширенный цифровой контроллер для управления ЕС-двигателями + электроподключение + 3-полюсные выключатели.
- LZ-W (Em.I) Цифровой контроллер для управления ЕС-двигателями со встроенными режимами «WET» и «DRY» (для управления адиабатными системами охлаждения) + электроподключение
- LZ-W (Em.I3) Цифровой контроллер для управления ЕС-двигателями со встроенными режимами «WET» и «DRY» (для управления адиабатными системами охлаждения) + электроподключение + 3-полюсные выключатели

СУХИЕ ОХЛАДИТЕЛИ LUE-S/LUE-J

С ОСЕВЫМИ ВЕНТИЛЯТОРАМИ ИЛИ С ЕС-ВЕНТИЛЯТОРАМИ



- Альтернатива градирням
- Низкий уровень шума
- Оптимальные потери давления теплоносителя благодаря использованию различных диаметров труб в сухом охладителе
- Компактность конструкции

Сухие охладители LUE-S/LUE-J предназначены для использования в системах кондиционирования воздуха, в системах Free cooling (свободное охлаждение) в качестве охладителей воды, водных растворов гликолей и других совместимых с медью жидкостей. Модели с теплосъемом от 70 до 1585 кВт при номинальных условиях ENV 1048.

Корпус

Корпус охладителя изготовлен из оцинкованной стали и окрашен методом порошкового напыления с использованием краски на основе полиуретановых смол (стандарт RAL 7035).

Теплообменная поверхность

Сухие охладители оборудованы теплообменниками из медных труб с алюминиевым оребрением, обеспечивающим высокий коэффициент теплопередачи и теплосъем.

Вентиляторы

Сухие охладители оснащены двухскоростными вентиляторами с параметрами питания 3 ф./400 В/50 Гц. Существует 2 типоразмера диаметра вентилятора: 900 и 1000 мм. Производятся сухие охладители с количеством вентиляторов от 2 до 16, расположенных в один или в два ряда. Опционально возможно оснащение вентиляторов электронно-коммутируемыми двигателями (ЕС-вентиляторы). Уровень звукового давления соответствует стандарту ENV1048.

Внимание!

1. Температура замерзания жидкости, используемой в теплообменнике, должна быть по крайней мере на 5 °С ниже минимальной температуры окружающей среды на месте монтажа.

2. Стандартный сухой охладитель не может быть полностью опорожнен простым открыванием дренажных отверстий.

Удалите полностью оставшуюся после дренирования жидкость во избежание ее замерзания внутри труб.

3. Всегда проводите контроль утечек с использованием выбранной жидкости.

Опции

Опции теплообменника

- LZ-AG Алюминиевое оребрение с гидрофильным покрытием.
- LZ-PF Покрашенное оребрение.
- LZ-PF2 Оребрение с двухслойной покраской.
- LZ-CF Медное оребрение.
- LZ-CO Нестандартный диаметр подключения
- LZ-SF Нестандартное межреберное расстояние
- LZ-FB Нестандартная толщина оребрения.

Опции вентиляторов

- LZ-M28 Электродвигатели вентиляторов 3 ф./400 В/60 Гц
- LZ-M29 ЕС-электродвигатели вентиляторов 3 ф./400 В/50 Гц

Опции корпуса

- LZ-A Виброопоры
- LZ-F Фланцы из нержавеющей стали
- LZ-F1 Алюминиевые накидные фланцы

Опции защиты и регулирования

- LZ-MS Главный выключатель
- LZ-E Клеммная коробка
- LZ-Q Электрический щит
- LZ-QEC Электрический щит для ЕС-двигателей
- LZ-I Ремонтный выключатель
- LZ-S Устройство защиты электродвигателей вентиляторов от перегрузки

- LZ-R Контроллер для регулирования скорости вращения вентиляторов за счет изменения напряжения
- LZ-P Специальный контроллер для регулирования скорости вращения вентиляторов за счет изменения напряжения

- LZ-J Контроллер для управления вентиляторами с ЕС-двигателями

- LZ-AFS Контроллер управления системой адиабатического охлаждения

Другие опции

- LZ-AF Система адиабатического охлаждения «AIR FRESH»

Опции для воздушных конденсаторов и сухих охладителей LESSAR

Опции защиты и регулирования



LZ-E

КЛЕММНАЯ КОРОБКА

- Клеммная коробка со степенью защиты IP54 (пластмасса с защитой от УФ излучения).
- Диапазон рабочих температур от -20 до $+40$ °С.
- Вентиляторы и термоконтакты вентиляторов подключены к клеммной колодке.
- Кабели, пригодные для использования на открытом воздухе, стойкие к УФ излучению.



LZ-Q

ЭЛЕКТРИЧЕСКИЙ ЩИТ

- Щит со степенью защиты IP56 (пластмасса с защитой от УФ-излучения).
- Щит установлен на корпус теплообменного аппарата и подключен к вентиляторам.
- Кабели, пригодные для использования на открытом воздухе, стойкие к ультрафиолету.

Для осевых вентиляторов с асинхронным электродвигателем:

- Питание 3 ф./400 В /50 Гц (опционально 60 Гц).
- Главный выключатель.
- Белый светодиодный индикатор указывает наличие питания.
- Плавкие предохранители на вводе питания.
- Подключения для контроллера скорости вращения вентиляторов.
- Подключения для дополнительного электрического щита.
- Подключения для термоконтактов 8 вентиляторов.
- Подключения для электропитания 8 вентиляторов.
- Вход для вкл./выкл. вентиляторов.
- Контакт общей аварии.



Для осевых вентиляторов с электронно-коммутируемым двигателем:

- Питание 3 ф./400 В/50 Гц (опционально 60 Гц).
- Главный выключатель.
- Плавкие предохранители на вводе питания.
- Подключения для ЕС-контроллера для регулирования скорости вращения вентиляторов.
- Подключения для электропитания 8 вентиляторов.

Управление до 8 вентиляторов от внешнего управляющего сигнала:

- RSA—RSB (ModBus);
- 0–10 В;
- Авария;
- Программируемый цифровой сигнал (вкл\выкл для каждого вентилятора, и т.д.).



LZ-RTS

ЭЛЕКТРИЧЕСКИЙ ЩИТ СО СТУПЕНЧАТЫМ (ВКЛ./ВЫКЛ.) РЕГУЛИРОВАНИЕМ ВЕНТИЛЯТОРОВ

Эта система управления обеспечивает контроль (вкл./выкл.) вентиляторов либо по датчику температуры, либо по датчику давления, либо по внешнему сигналу.

- Система регулирования All in One (Все в одном).
- Установка Plug & Play.
- 11 программ регулирования в режиме «Ведущий/ведомый», запрограммированы по умолчанию.
- Специальное программное обеспечение для управления системами увлажнения.
- Выбор, ввод и изменение рабочих параметров с клавиатуры.
- Механический ключ для доступа и изменения параметров работы.
- Два экрана для отображения параметров работы.
- Светодиоды индикации состояния системы, аварий вентиляторов;
- Степень защиты IP65.



LZ-W

ЭЛЕКТРИЧЕСКИЙ ЩИТ ПО СПЕЦ. ЗАКАЗУ

- Напряжение и частота тока питания по заказу.
- Главный выключатель.

- Защита вентиляторов и контроллера скорости вращения вентиляторов плавкими предохранителями.
- Контактор для каждого вентилятора или группы вентиляторов.
- Выключатель для каждого вентилятора по заказу.
- Щит из пластмассы или металла.
- Степень защиты IP6x (по заказу).
- Возможность исполнения для агрессивных сред.
- Расширенный диапазон рабочих температур (–50 °С, +80 °С, и т.д.).
- Разное количество вентиляторов в зависимости от площади установки.
- Кабели, пригодные для использования на открытом воздухе, стойкие к УФ-излучению.



LZ-I РЕМОНТНЫЙ ВЫКЛЮЧАТЕЛЬ

- Трехполюсный выключатель, 690 В, 20 А.
- Выключатель подключен и установлен либо рядом с вентилятором, либо в клеммной коробке LZ-E.
- Диапазон рабочих температур от –25 до +40 °С.
- Блокировка в открытом положении с помощью опционального замка.
- Степень защиты IP65.
- Выключатель красного цвета — главный выключатель, выключатели черного цвета — для включения/выключения каждого вентилятора.



LZ-S УСТРОЙСТВО ЗАЩИТЫ ЭЛЕКТРОДВИГАТЕЛЕЙ ВЕНТИЛЯТОРОВ ОТ ПЕРЕГРУЗКИ

Это устройство предназначено для защиты 3-фазных электродвигателей посредством термо-выключателей. Данное устройство подключается к тепловому реле перегрузки, магнитному реле перегрузки.



LZ-R КОНТРОЛЛЕР ДЛЯ РЕГУЛИРОВАНИЯ СКОРОСТИ ВРАЩЕНИЯ ВЕНТИЛЯТОРОВ ЗА СЧЕТ ИЗМЕНЕНИЯ НАПРЯЖЕНИЯ

Для 3-фазных электродвигателей

В данном контроллере напряжения используется принцип фазорезки. Контроллер предназначен для управления трехфазными асинхронными электродвигателями.

Технические характеристики

- Параметры питания:
 - 3 ф./ 230 В ± 10% / 50 Гц (60 Гц);
 - 3 ф./ 400 В ± 20% / 50 Гц (60 Гц);
 - 3 ф./480 В ± 10% / 50 Гц (60 Гц).
- Другие напряжения питания доступны по запросу.
- Доступные типоразмеры контроллера: 12 А, 20 А, 26 А, 40 А, 60 А.
- Диапазон рабочих температур от –20 до +50 °С.
- Клеммная коробка выполнена из термопластика с защитой от УФ-излучения, степень защиты IP55.
- Вход внешнего сигнала или датчика: 0–20 мА, 4–20 мА, 0–5 В, 0–10 В.
- Опционально: Интерфейс RS485 для сети ModBus.
- Возможно подключение датчиков температуры (по умолчанию) или датчиков давления.

Доступны следующие дополнительные контакты:

- S1: Выбор направления вращения вентиляторов.
- SP: Выбор уставки.
- S5: Режим ограничения скорости вращения вентиляторов в ночное время.
- S2: Включение /выключение регулирования скорости вращения.
- ТК: Контакт для подключения тепловой защиты электродвигателей вентиляторов.

А также:

- RL1 Программируемый релейный контакт общего аварийного сигнала.



Опции для воздушных конденсаторов и сухих охладителей LESSAR

(продолжение)

- Используется принцип PID-регулирования.
- Уставка минимальной и максимальной скорости вращения вентиляторов.
- Возможность исключить три диапазона скорости вращения вентилятора с высоким уровнем шума.
- Отображение основных рабочих параметров.
- Светодиодный индикатор, указывающий на сбой электропитания.
- Светодиодный индикатор, указывающий на неисправность электродвигателей вентиляторов.
- Светодиодный индикатор, указывающий на ошибки контроллера.
- Светодиодный индикатор для отображения специальных функций.



Для однофазных электродвигателей

Контроллер предназначен для управления однофазными асинхронными электродвигателями.

Технические характеристики

- Параметры питания: 1 ф. / 230 В ± 20% / 50 Гц (60 Гц).
- Доступные типоразмеры контроллера: 12 А, 20 А, 28 А.
- Диапазон рабочих температур от –10 до +50 °С.
- Клеммная коробка выполнена из термопластика с защитой от УФ излучения, степень защиты IP55.
- Вход внешнего сигнала или датчика: 0–20 мА, 4–20 мА, 0–5 В, 0–10В, NTC 10 кОм 25 °С, PWM 3–30 В (не полярный, максимальная частота 120 Гц).
- Опционально: Интерфейс RS485 для сети ModBus SLAVE.
- Возможно подключение датчиков температуры (по умолчанию) или датчиков давления.

Доступны следующие дополнительные контакты:

- S1: Выбор направления вращения вентиляторов.
- SP: Выбор уставки.
- S5: Режим ограничения скорости вращения вентиляторов в ночное время.
- S2: Включение /выключение регулирования скорости вращения.
- S6: Возможность максимальной скорости распыления.
- ТК: Контакт для подключения тепловой защиты электродвигателей вентиляторов.

А также:

- 3 логических входа вкл./выкл.
- 1 выход для реле.
- 1 программируемый выход для реле.
- 1 выход PWM для ведомого блока.
- 1 программируемый выход для аналогового сигнала.
- Используется принцип PID- регулирования.
- Уставка минимальной и максимальной скорости вращения вентиляторов.
- Отображение основных рабочих параметров.
- Светодиодный индикатор, указывающий на сбой электропитания.
- Светодиодный индикатор, указывающий на неисправность электродвигателей вентиляторов.
- Светодиодный индикатор, указывающий на ошибки контроллера.

Питающие выходы:

- 5 В; 10 В; 20–24 В ± 10% .

LZ-G

КОНТРОЛЛЕР ДЛЯ РЕГУЛИРОВАНИЯ СКОРОСТИ ВРАЩЕНИЯ ВЕНТИЛЯТОРОВ ЗА СЧЕТ СТУПЕНЧАТОГО ИЗМЕНЕНИЯ НАПРЯЖЕНИЯ

Этот контроллер предназначен для 3-фазных электродвигателей. Регулирование скорости вращения вентиляторов осуществляется за счет ступенчатого изменения напряжения.

Этот контроллер позволяет значительно экономить электроэнергию.

При расходе воздуха 60% от номинального вентиляторы потребляют только 30% от номинальной потребляемой мощности.

Теплосъем в теплообменном аппарате может быть увеличен за счет функции управления внешним устройством WET-POWER.

Благодаря этой особенности возможно увлажнение теплообменной поверхности.

Технические характеристики

- Параметры питания: 3 ф. / 400 В ± 10% / 50 Гц (60 Гц).
- Доступные типоразмеры контроллера: 8 А, 16 А, 20 А, 30 А.
- Диапазон рабочих температур от –10 до +50 °С.
- Клеммная коробка выполнена из термопластика с защитой от УФ-излучения, степень защиты IP55.



- Работа контроллера не вызывает повышения уровня шума.
- 4 или 6 ступеней регулирования.
- Вход внешнего сигнала или датчика: 0–20 мА, 4–20 мА, 0–5 В, 0–10 В.
- Интерфейс RS485 для сети ModBus SLAVE.
- Возможно подключение датчиков температуры (по умолчанию) или датчиков давления.

Доступны следующие дополнительные контакты:

- S1: Выбор направления вращения вентиляторов.
- SP: Выбор уставки.
- S5: Режим ограничения скорости вращения вентиляторов в ночное время.
- S2: Включение /выключение регулирования скорости вращения.
- ТК: Контакт для подключения тепловой защиты электродвигателей вентиляторов.

А также:

- Программируемый релейный контакт общего аварийного сигнала.
- Используется принцип PID-регулирования.
- Уставка минимальной и максимальной скорости вращения вентиляторов.
- Отображение основных рабочих параметров.
- Светодиодный индикатор, указывающий на сбой электропитания.
- Светодиодный индикатор, указывающий на неисправность электродвигателей вентиляторов.
- Светодиодный индикатор, указывающий на ошибки контроллера.
- Светодиодный индикатор для отображения специальных функций.



LZ-Z

КОНТРОЛЛЕР ДЛЯ ИНВЕРТОРНОГО РЕГУЛИРОВАНИЯ СКОРОСТИ ВРАЩЕНИЯ ВЕНТИЛЯТОРОВ

В этом контроллере применяется технология инверторного регулирования скорости вращения вентиляторов. Инверторное регулирование обеспечивает существенную экономию электроэнергии и позволяет снизить уровень шума при работе теплообменного аппарата с неполной нагрузкой.

Технические характеристики

- Параметры питания: 3 ф./208–480 В (–15%/+10%), 50–60 Гц.
- Встроенный синусоидальный фильтр между фазой и фазой, между фазой и землей.
- Кабель с экраном из металлической ленты не требуется.
- Диапазон рабочих температур от –20 до +40 °С.
- Клеммная коробка выполнена из термопластика с защитой от УФ-излучения, степень защиты IP54.
- Дистанционное управление: 0–20 мА; 4–20 мА; 0–5 В; 0–10 В.
- Возможность подключения к ModBus RS485.
- Возможность установки карты с плагином для подключения к LON.
- Возможно подключение датчика температуры и датчика давления.
- 2 программируемых цифровых входа (Уставка, выбор направления вращения вентиляторов, включение/выключение регулирования скорости вращения).
- 2 программируемых реле общего аварийного сигнала.
- 1 программируемый аналоговый выход 0–10 В.
- Режим PID-регулирования.
- Уставка минимальной и максимальной скорости вращения вентиляторов.
- Отображение основных рабочих параметров.



LZ-P

СПЕЦИАЛЬНЫЙ КОНТРОЛЛЕР ДЛЯ РЕГУЛИРОВАНИЯ СКОРОСТИ ВРАЩЕНИЯ ВЕНТИЛЯТОРОВ ЗА СЧЕТ ИЗМЕНЕНИЯ НАПРЯЖЕНИЯ

Для 3-фазных электродвигателей

В данном контроллере напряжения используется принцип «фазорезки». Контроллер предназначен для управления трехфазными асинхронными электродвигателями.

Технические характеристики

- Параметры питания: 3 ф./400 В ±20% / 50 Гц (60 Гц).
- Диапазон рабочих температур от –20 до +40 °С.
- Клеммная коробка выполнена из термопластика с защитой от УФ-излучения, степень защиты IP54.
- Дистанционное управление: 0–20 мА; 4–20 мА; 0–5 В; 0–10 В (по умолчанию).
- Возможность подключения к ModBus RS485.
- Возможность установки карты с плагином для подключения к LON.
- Возможно подключение датчика температуры и датчика давления.

Опции для воздушных конденсаторов и сухих охладителей LESSAR

(продолжение)

- 2 программируемых цифровых входа (уставка, выбор направления вращения вентиляторов, включение /выключение регулирования скорости вращения, включение/выключение подогрева двигателя).
- 2 программируемых реле общего аварийного сигнала.
- 1 программируемый аналоговый выход 0–10 В.
- Режим PID-регулирования.
- Уставка минимальной и максимальной скорости вращения вентиляторов.
- Отображение основных рабочих параметров.



Для однофазных электродвигателей

Контроллер предназначен для управления однофазными асинхронными электродвигателями.

Технические характеристики

- Параметры питания: 1 ф./ 230 В –15%/+10%, 50 Гц (60 Гц).
- Рабочая температура до +40 °С.
- Клеммная коробка выполнена из термопластика с защитой от УФ излучения, степень защиты IP54.
- Вход внешнего сигнала или датчика: 0–20 мА, 0–10 В.
- Возможность подключения к ModBus RS485.
- Возможно подключение датчика температуры и датчика давления.
- 1 программируемый аналоговый выход 0–10 В.
- Отображение основных рабочих параметров.



LZ-J

КОНТРОЛЛЕР ДЛЯ УПРАВЛЕНИЯ ВЕНТИЛЯТОРАМИ С ЕС-ДВИГАТЕЛЯМИ

Этот контроллер является многофункциональным цифровым устройством с микропроцессором, который может одновременно и согласованно управлять различными ЕС-двигателями, используя сигналы поступающие от программируемых аналоговых входов (сигналы от датчиков температуры, датчиков давления, датчиков расхода и др.)

Технические характеристики

- Параметры питания: 1 ф./ 230–400 В (±10%), 50 Гц (60 Гц).
- Диапазон рабочих температур от 0 до +60 °С
- Клеммная коробка выполнена из термопластика с защитой от УФ-излучения, степень защиты IP54.
- Уставка минимальной и максимальной скорости вращения вентиляторов.
- Вход внешнего сигнала или датчика: 4–20 мА, 0–10 В.
- Подключение к ModBus RS485 со стороны вентиляторов (RSA—RSB), режим управления «Ведущий».
- Без подключения к ModBus RS485 со стороны компьютера, без режима управления «Ведомый».
- Возможно подключение датчиков температуры (по умолчанию) и датчиков давления.
- 4 программируемых цифровых входа.
- 2 аналоговых выхода 0–10 В.
- 2 цифровых реле.
- Отображение основных рабочих параметров.



LZ-W (En)

НАНО-КОНТРОЛЕР ДЛЯ УПРАВЛЕНИЯ ВЕНТИЛЯТОРАМИ С ЕС- ДВИГАТЕЛЯМИ

Этот контроллер является многофункциональным цифровым устройством с микропроцессором, который может одновременно и согласованно управлять различными ЕС-двигателями, используя сигналы поступающие от программируемых аналоговых входов (сигналы от датчиков температуры, датчиков давления, датчиков расхода и др.)

Технические характеристики

- Параметры питания: 24 В (±10%).
- Диапазон рабочих температур от –10 до +50 °С.
- Клеммная коробка выполнена из термопластика с защитой от УФ-излучения, степень защиты IP55.
- Режим управления «Ведущий».
- Используется принцип PID-регулирования. Опционально: режим пропорционального регулирования.
- Регулирование посредством 13-ступенчатых поворотных переключателей и двухпозиционных переключателей.
- Вход внешнего сигнала или датчика: 4–20 мА, NTC 10 кОм 25 °С.





- Возможно подключение датчиков температуры (по умолчанию) или датчиков давления.
- 1 аналоговый выход 0–10 В (регулирование скорости вращения вентиляторов).
- 1 дополнительный выход 24 В постоянного тока ($\pm 10\%$).
- Светодиодный индикатор для сигнализации ошибок.

LZ- W (Eb)

БАЗОВЫЙ ЦИФРОВОЙ КОНТРОЛЛЕР ДЛЯ УПРАВЛЕНИЯ ЕС-ДВИГАТЕЛЯМИ

Этот контроллер является многофункциональным цифровым устройством с микропроцессором, который может одновременно и согласованно управлять различными ЕС-двигателями, используя сигналы поступающие от программируемых аналоговых входов (сигналы от датчиков температуры, датчиков давления, датчиков расхода и др.)

Технические характеристики

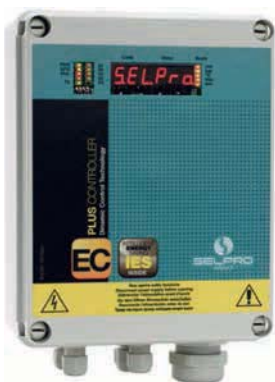
- Параметры питания: 3 ф./400 В $\pm 10\%$, 50 Гц (60 Гц).
- Диапазон рабочих температур от -10 до $+50$ °С.
- Клеммная коробка выполнена из термопластика с защитой от УФ-излучения, степень защиты IP55.
- Режим управления «Ведущий» или «Ведомый».
- Используется принцип PID-регулирования. Опционально: режим пропорционального регулирования.
- Регулирование посредством 13-ступенчатых поворотных переключателей и двухпозиционных переключателей.
- Уставка минимальной и максимальной скорости вращения вентиляторов.
- Уставка максимальной скорости вращения вентиляторов в ночном режиме.
- Вход внешнего сигнала или датчика: 0–20 мА, 4–20 мА, 0–5 В, 0–10 В, NTC 10 кОм 25 °С.
- Возможно подключение датчиков температуры (по умолчанию) или датчиков давления.

Доступны следующие дополнительные контакты:

- S1: Выбор направления вращения вентиляторов.
- SP: Выбор уставки.
- S3: Режим ограничения скорости вращения вентиляторов в ночное время.
- S2: Включение /выключение регулирования скорости вращения.

А также:

- 1 программируемый релейный выход.
- Программируемый релейный контакт общего аварийного сигнала.
- 1 аналоговый выход 0–10 В (регулирование скорости вращения вентиляторов).
- 1 дополнительный выход.
- Светодиодный индикатор для сигнализации ошибок.



LZ-W (Ep)

РАСШИРЕННЫЙ ЦИФРОВОЙ КОНТРОЛЛЕР ДЛЯ УПРАВЛЕНИЯ ЕС-ДВИГАТЕЛЯМИ

Этот контроллер является многофункциональным цифровым устройством с микропроцессором, который может одновременно и согласованно управлять различными ЕС-двигателями, используя сигналы поступающие от трех программируемых аналоговых входов (сигналы от датчика температуры, датчика давления, датчиков расхода).

Технические характеристики

- Параметры питания: 3 ф./400 В $\pm 20\%$, 50 Гц (60 Гц).
- Диапазон рабочих температур от -20 до $+50$ °С.
- Клеммная коробка выполнена из термопластика с защитой от УФ излучения, степень защиты IP55.
- Режим управления «Ведущий» или «Ведомый».
- Используется принцип PID-регулирования. Опционально: режим пропорционального регулирования.
- Уставка минимальной и максимальной скорости вращения вентиляторов.
- Возможность исключить три диапазона скорости вращения вентилятора с высоким уровнем шума.
- Вход внешнего сигнала или датчика: 0–20 мА, 4–20 мА, 0–5 В, 0–10 В.
- Опционально: Интерфейс RS485 для протокола ModBus.
- Возможно подключение датчиков температуры (по умолчанию) или датчиков давления.

Доступны следующие дополнительные контакты:

- S1: Выбор направления вращения вентиляторов.
- SP: Выбор уставки.
- S5: Режим ограничения скорости вращения вентиляторов в ночное время.
- S2: Включение /выключение регулирования скорости вращения.
- ТК: Контакт для подключения тепловой защиты электродвигателей вентиляторов.

Опции для воздушных конденсаторов и сухих охладителей LESSAR

(продолжение)

А также:

- 1 программируемый релейный выход.
- RL1 Программируемый релейный контакт общего аварийного сигнала
- 1 аналоговый выход 0–10 В (регулирование скорости вращения вентиляторов).
- Отображение основных рабочих параметров.
- Светодиодный индикатор, указывающий на сбой электропитания.
- Светодиодный индикатор, указывающий на неисправность электродвигателей вентиляторов.
- Питающие выходы:
 - 5 В; 10 В; 20 В $\pm 10\%$.



LZ-W (Em)

ЦИФРОВОЙ КОНТРОЛЛЕР ДЛЯ УПРАВЛЕНИЯ ЕС-ДВИГАТЕЛЯМИ СО ВСТРОЕННЫМИ РЕЖИМАМИ «WET» И «DRY»

Этот контроллер является многофункциональным цифровым устройством с микропроцессором, который может одновременно и согласованно управлять различными ЕС-двигателями, используя сигналы поступающие от трех программируемых аналоговых входов (сигналы от датчика температуры, датчика давления, датчиков расхода).

Режимы «WET» и «DRY» встроены в систему управления вентиляторами. Эта особенность позволяет регулировать теплосъем теплообменного аппарата при помощи использования системы адиабатического охлаждения.

Технические характеристики

- Параметры питания:
 - 24 В $\pm 10\%$, 50–60 Гц.
 - 480 В $\pm 10\%$, 50–60 Гц.
 - 230–460 В $\pm 10\%$, 50–60 Гц.
 - Другие напряжения питания по запросу.
- Диапазон рабочих температур от -20 до $+50$ °С.
- Клеммная коробка выполнена из пластика с защитой от УФ излучения, степень защиты IP55.
- Режим управления «Ведущий» или «Ведомый».
- Используется принцип PID- регулирования. Опционально: режим пропорционального регулирования.
- Уставка минимальной и максимальной скорости вращения вентиляторов.
- Вход внешнего сигнала или датчика: 0–20 мА, 4–20 мА, 0–5 В, 0–10 В.
- 2 подключения к ModBus RS485 (подключение со стороны компьютера, подключение со стороны вентиляторов).
- Возможно подключение датчиков температуры (по умолчанию) или датчиков давления.

Доступны следующие дополнительные контакты:

- S1: Выбор направления вращения вентиляторов.
- SP: Выбор уставки.
- S3: Режим ограничения скорости вращения вентиляторов в ночное время.
- S2: Включение /выключение регулирования скорости вращения.
- S6: Возможность максимальной скорости распыления.
- ТК: Контакт для подключения тепловой защиты электродвигателей вентиляторов.
- 3 программируемых релейных выхода:
 - RL1 — Общая авария.
 - RL2 — Индикация «Предупреждение».
 - RL3 — Дополнительный контакт для подключения системы очистки теплообменника.
- 2 программируемых аналоговых выхода (для управления вентиляторами или системой очистки теплообменника).
- Отображение основных рабочих параметров;
- Светодиодный индикатор подачи питания.
- Светодиодный индикатор отображения неисправностей.
- Светодиодный индикатор для отображения специальных функций.
- Питающие выходы:
 - 5 В; 10 В; 20 В $\pm 10\%$.

Опции корпуса



ВИБРООПОРЫ

Вибрации, вызванные вращением вентиляторов, могут передаваться на строительные конструкции и вызывать нежелательные последствия. Вибрации могут быть опасными в случае резонансных явлений.

Виброопоры значительно снижают вибрации и шум, так как устанавливаются между источником вибрации и креплением.

Возможен выбор как стандартных виброопор, так и специальных для высокой степени вибрационной защиты (по запросу).



ФЛАНЦЕВОЕ СОЕДИНЕНИЕ

НА ВХОДНЫХ И ВЫХОДНЫХ ПАТРУБКАХ (ДЛЯ СУХИХ ОХЛАДИТЕЛЕЙ)

Для проверки герметичности сухие охладители поставляются заполненные азотом. Давление внутри контура составляет около 3 бар. Проверить давление можно по манометрам, установленным на заводе.



LZ-B

ИСПОЛНЕНИЕ КОРПУСА С ПОДЪЕМНЫМИ ПАНЕЛЯМИ ВЕНТИЛЯТОРОВ

- Данная опция предназначена для облегчения проведения технического обслуживания и чистки теплообменника со стороны вентиляторов.



LZ-C

ИСПОЛНЕНИЕ КОРПУСА ДЛЯ УСТАНОВКИ В КОНТЕЙНЕРЕ

- Предусмотрены направляющие для перевозки в контейнере V-образных конденсаторов и сухих охладителей.

Опции для воздушных конденсаторов и сухих охладителей LESSAR

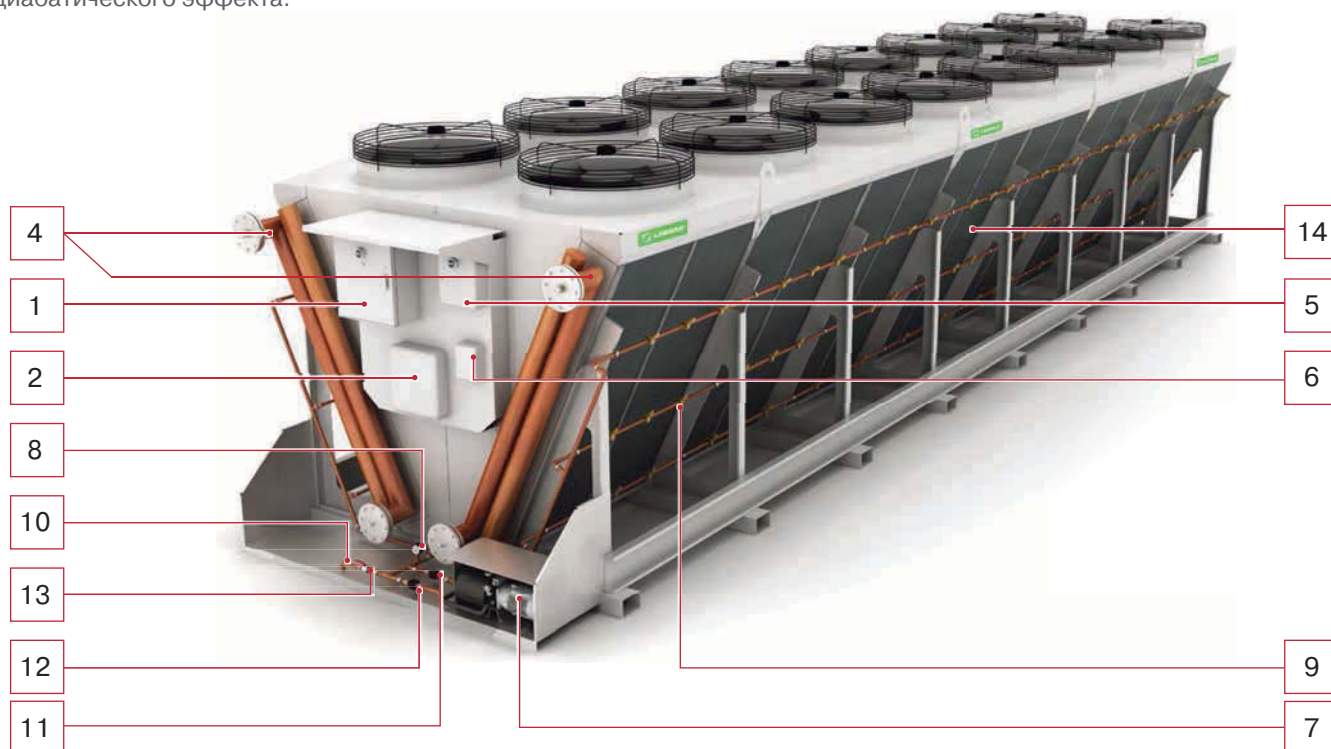
(продолжение)

Система адиабатического охлаждения «AIR FRESH»

Система адиабатического охлаждения позволяет сглаживать пики тепловой нагрузки при минимальном потреблении воды (возможна работа до 150 часов в год). В этой системе применяются специальные форсунки высокого давления, с помощью которых осуществляется орошение теплообменной поверхности водяным туманом.

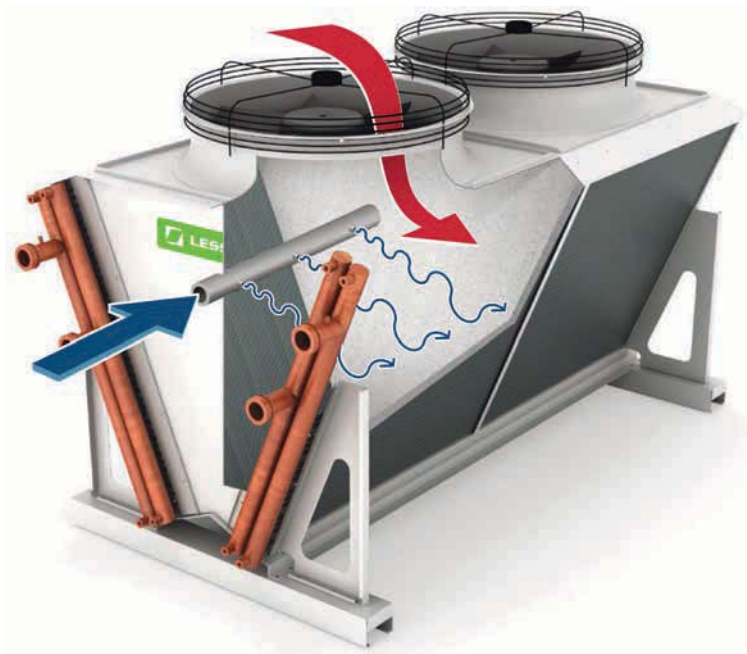
Сочетание высокого напора воды, орошения водяным туманом и специально разработанной электронной системы управления является инновационным принципом в работе систем адиабатического охлаждения.

Данные особенности позволяют расходовать минимальное количество воды, необходимое для получения желаемого адиабатического эффекта.



1. Электрический щит.
2. Контроллер для регулирования скорости вращения вентиляторов (либо с регулированием за счет изменения напряжения, либо со ступенчатым регулированием, либо с инверторным регулированием).
3. Электрический щит со ступенчатым (вкл./выкл.) регулированием вентиляторов (вместо позиции 1).
4. Датчик давления/температуры.
5. Электрический щит системы адиабатического охлаждения.
6. Электронная карта управления, специально разработанная для управления системой «AIR FRESH».
7. Высоконапорный насос (10/20 бар) с ручной настройкой напора. Параметры питания — 1 ф./230 В/50 Гц.
8. Манометр.
9. Форсунки. 4 ряда форсунок — для моделей с однорядным расположением вентиляторов; 6 рядов форсунок — для моделей с двухрядным расположением вентиляторов.
10. Медное подключение для полного слива воды на то время, пока система адиабатического охлаждения не работает.
11. Соленоидный вентиль на подаче воды.
12. Соленоидный вентиль на сливе воды.
13. Кран для слива воды.
14. Оребренный теплообменник с гидрофильным покрытием оребрения.

Другие опции



Система очистки «Spray J» (опция)

Для очистки теплообменной поверхности теплообменников V-образного типа разработана специальная система очистки. Вода разбрызгивается через форсунки на внутреннюю сторону теплообменника за счет вращения вентиляторов в обратном направлении.

Благодаря электронной системе управления, встроенной в электрический щит можно обеспечить синхронную работу системы очистки и вращения вентиляторов в обратном направлении в соответствии с расписанием.



LZ-ET

РАСШИРИТЕЛЬНЫЙ БАК (ДЛЯ СУХИХ ОХЛАДИТЕЛЕЙ)

Возможен подбор расширительного бака для сухих охладителей в соответствии с объемом системы.

ФАНКОИЛЫ

ЧИЛЛЕРЫ

ККБ

КРЫШНЫЕ
КОНДИЦИОНЕРЫ

ПРЕЦИЗИОННЫЕ
КОНДИЦИОНЕРЫ

ТЕПЛООБМЕННЫЕ
АППАРАТЫ

СПРАВОЧНАЯ
ИНФОРМАЦИЯ

LESSAR серия PROF

Справочная информация

Технические характеристики

Таблицы холодопроизводительности

НАСТЕННЫЕ ДВУХТРУБНЫЕ ФАНКОЙЛЫ

Мо- дель	Темп. вход. воды °C	Δt	Температура воздуха на входе в фанкойл																									
			DB 21 °C, WB 15 °C				DB 27 °C, WB 19 °C				DB 29 °C, WB 21 °C																	
			TH	SH	WF	WPD	TH	SH	WF	WPD	TH	SH	WF	WPD														
LSF-250KH22	3	5	3	2,17	1,58	0,62	55,8	3,28	2,11	0,94	127,2	3,67	1,92	1,05	158,7	4	2,05	1,49	0,44	27,8	3,17	2,05	0,68	66,7	3,52	1,86	0,76	82,4
			5	1,89	1,43	0,33	15,2	3,02	1,98	0,52	38,8	3,39	2,93	0,58	48,7	6	1,73	1,37	0,25	8,8	2,89	1,91	0,41	24,6	3,24	1,72	0,46	30,9
	7	1,55	1,28	0,19	5,2	2,74	1,85	0,34	16,2	3,10	1,65	0,38	20,8	3	1,97	1,49	0,56	45,6	3,09	2,02	0,89	112,7	3,48	1,84	1,00	143,0		
	6	4	1,83	1,42	0,39	22,1	2,96	1,95	0,64	58,3	3,34	1,78	0,72	74,1	5	1,69	1,35	0,29	12,1	2,83	1,90	0,49	34,1	3,21	1,71	0,55	43,7	
		6	1,51	1,29	0,22	6,8	2,69	1,83	0,39	21,3	3,05	1,63	0,44	27,4	7	1,33	1,20	0,16	3,8	2,54	1,78	0,31	14,0	2,91	1,56	0,36	18,4	
		7	1,76	1,40	0,50	36,5	2,89	1,94	0,83	98,5	3,28	1,75	0,94	126,6	4	1,61	1,34	0,35	17,3	2,76	1,87	0,59	50,4	3,15	1,69	0,68	65,7	
	7	5	1,46	1,28	0,25	9,0	2,63	1,81	0,45	29,4	2,99	1,62	0,52	38,1	6	1,28	1,21	0,18	4,9	2,50	1,75	0,36	18,5	2,86	1,55	0,41	24,1	
		7	1,11	1,11	0,14	2,7	2,33	1,69	0,29	11,8	2,71	1,48	0,33	15,9	3	1,54	1,32	0,44	28,0	2,69	1,85	0,77	85,2	3,08	1,65	0,88	111,8	
		4	1,39	1,28	0,30	12,8	2,55	1,81	0,55	43,2	2,93	1,60	0,63	57,0	5	1,23	1,20	0,21	6,4	2,42	1,73	0,42	24,9	2,80	1,54	0,48	33,4	
	8	6	1,10	1,10	0,16	3,6	2,29	1,67	0,33	15,5	2,66	1,46	0,38	21,0	7	0,96	0,96	0,12	2,0	2,13	1,61	0,26	9,8	2,49	1,40	0,31	13,5	
		3	1,32	1,25	0,38	20,5	2,49	1,77	0,71	73,0	2,87	1,57	0,82	97,4	4	1,20	1,20	0,26	9,5	2,34	1,72	0,50	36,4	2,72	1,51	0,59	49,3	
		5	1,10	1,07	0,19	5,2	2,21	1,66	0,38	20,8	2,59	1,45	0,45	28,6	6	0,97	0,97	0,14	2,8	2,06	1,61	0,29	12,5	2,46	1,38	0,35	17,8	
	9	7	0,79	0,79	0,10	1,4	1,91	1,53	0,23	7,9	2,28	1,32	0,28	11,3	3	1,16	1,16	0,33	15,9	2,25	1,70	0,65	59,8	2,67	1,49	0,77	84,3	
		4	1,07	1,07	0,23	7,6	2,13	1,65	0,46	30,0	2,52	1,43	0,54	42,0	5	0,95	0,95	0,16	3,9	1,97	1,59	0,34	16,5	2,38	1,37	0,41	24,1	
		6	0,82	0,82	0,12	2,0	1,83	1,53	0,26	9,9	2,23	1,30	0,32	14,6	7	0,52	0,52	0,06	0,6	1,67	1,48	0,20	6,0	2,08	1,23	0,26	9,4	
	10	3	1,76	1,40	0,50	36,5	2,89	1,94	0,83	98,5	3,28	1,75	0,94	126,6	4	1,61	1,34	0,35	17,3	2,76	1,87	0,59	50,4	3,15	1,69	0,68	65,7	
		5	1,46	1,28	0,25	9,0	2,63	1,81	0,45	29,4	2,99	1,62	0,52	38,1	6	1,28	1,21	0,18	4,9	2,50	1,75	0,36	18,5	2,86	1,55	0,41	24,1	
		7	1,11	1,11	0,14	2,7	2,33	1,69	0,29	11,8	2,71	1,48	0,33	15,9	3	1,54	1,32	0,44	28,0	2,69	1,85	0,77	85,2	3,08	1,65	0,88	111,8	

Мо- дель	Темп. вход. воды °C	Δt	Температура воздуха на входе в фанкойл																									
			DB 21 °C, WB 15 °C				DB 27 °C, WB 19 °C				DB 29 °C, WB 21 °C																	
			TH	SH	WF	WPD	TH	SH	WF	WPD	TH	SH	WF	WPD														
LSF-300KH22	3	5	3	2,46	1,78	0,70	67,6	3,71	2,38	1,06	154,1	4,14	2,17	1,19	192,1	4	2,31	1,68	0,50	33,6	3,58	2,31	0,77	80,8	3,98	2,10	0,86	99,7
			5	2,13	1,61	0,37	18,4	3,41	2,24	0,59	47,0	3,82	3,90	0,66	59,0	6	1,95	1,54	0,28	10,7	3,26	2,16	0,47	29,8	3,66	1,95	0,52	37,5
	7	1,75	1,44	0,21	6,3	3,09	2,09	0,38	19,7	3,50	1,87	0,43	25,2	3	2,22	1,68	0,64	55,3	3,49	2,28	1,00	136,4	3,93	2,07	1,13	173,1		
	6	4	2,06	1,60	0,44	26,8	3,35	2,21	0,72	70,6	3,77	2,01	0,81	89,7	5	1,90	1,53	0,33	14,6	3,20	2,14	0,55	41,3	3,62	1,93	0,62	52,9	
		6	1,71	1,46	0,25	8,2	3,03	2,06	0,43	25,8	3,44	1,84	0,49	33,2	7	1,50	1,35	0,18	4,7	2,87	2,01	0,35	17,0	3,29	1,77	0,40	22,2	
		7	1,98	1,58	0,57	44,1	3,26	2,19	0,93	119,2	3,70	1,97	1,06	153,4	4	1,82	1,52	0,39	20,9	3,11	2,12	0,67	61,0	3,55	1,91	0,76	79,6	
	7	5	1,65	1,44	0,28	10,9	2,97	2,04	0,51	35,6	3,38	1,83	0,58	46,1	6	1,45	1,37	0,21	5,9	2,82	1,97	0,40	22,4	3,23	1,75	0,46	29,2	
		7	1,26	1,26	0,15	3,2	2,63	1,91	0,32	14,3	3,06	1,68	0,38	19,2	3	1,74	1,50	0,50	33,9	3,03	2,09	0,87	103,2	3,48	1,86	1,00	135,4	
		4	1,57	1,45	0,34	15,5	2,88	2,04	0,62	52,3	3,31	1,81	0,71	69,0	5	1,39	1,36	0,24	7,8	2,73	1,95	0,47	30,2	3,17	1,74	0,54	40,5	
	8	6	1,25	1,25	0,18	4,4	2,58	1,89	0,37	18,7	3,01	1,65	0,43	25,4	7	1,09	1,09	0,13	2,4	2,40	1,82	0,30	11,9	2,82	1,59	0,35	16,3	
		3	1,49	1,41	0,43	24,8	2,81	2,00	0,80	88,3	3,24	1,77	0,93	118,0	4	1,35	1,35	0,29	11,5	2,64	1,94	0,57	44,1	3,08	1,71	0,66	59,7	
		5	1,25	1,21	0,21	6,3	2,50	1,87	0,43	25,2	2,93	1,63	0,50	34,6	6	1,09	1,09	0,16	3,3	2,32	1,81	0,33	15,1	2,77	1,56	0,40	21,5	
	9	7	0,89	0,89	0,11	1,6	2,15	1,73	0,26	9,5	2,58	1,49	0,32	13,7	3	1,31	1,31	0,38	19,3	2,54	1,92	0,73	72,4	3,02	1,68	0,86	102,1	
		4	1,20	1,20	0,26	9,1	2,40	1,86	0,52	36,3	2,84	1,62	0,61	50,9	5	1,08	1,08	0,19	4,7	2,22	1,80	0,38	20,0	2,69	1,54	0,46	29,2	
		6	0,92	0,92	0,13	2,4	2,07	1,73	0,30	12,0	2,52	1,47	0,36	17,7	7	0,59	0,59	0,07	0,7	1,88	1,67	0,23	7,3	2,35	1,39	0,29	11,4	
	10	3	1,76	1,40	0,50	36,5	2,89	1,94	0,83	98,5	3,28	1,75	0,94	126,6	4	1,61	1,34	0,35	17,3	2,76	1,87	0,59	50,4	3,15	1,69	0,68	65,7	
		5	1,46	1,28	0,25	9,0	2,63	1,81	0,45	29,4	2,99	1,62	0,52	38,1	6	1,28	1,21	0,18	4,9	2,50	1,75	0,36	18,5	2,86	1,55	0,41	24,1	
		7	1,11	1,11	0,14	2,7	2,33	1,69	0,29	11,8	2,71	1,48	0,33	15,9	3	1,54	1,32	0,44	28,0	2,69	1,85	0,77	85,2	3,08	1,65	0,88	111,8	

Мо- дель	Темп. вход. воды °C	Δt	Температура воздуха на входе в фанкойл																									
			DB 21 °C, WB 15 °C				DB 27 °C, WB 19 °C				DB 29 °C, WB 21 °C																	
			TH	SH	WF	WPD	TH	SH	WF	WPD	TH	SH	WF	WPD														
LSF-400KH22	3	5	3	2,71	1,97	0,78	82,6	4,09	2,63	1,17	188,3	4,57	2,40	1,31	234,8	4	2,55	1,86	0,55	41,1	3,95	2,55	0,85	98,7	4,39	2,32	0,94	121,9
			5	2,36	1,78	0,41	22,5	3,77	2,47	0,65	57,4	4,22	3,65	0,73	72,1	6	2,15	1,70	0,31	13,0	3,60	2,39	0,52	36,4	4,04	2,15	0,58	45,8
	7	1,93	1,60	0,24	7,7	3,41	2,30	0,42	24,0	3,87	2,06	0,48	30,8	3	2,45	1,86	0,70	67,5	3,85	2,52	1,10	166,7	4,34	2,29	1,24	211,6		
	6	4	2,28	1,77	0,49	32,7	3,70	2,44	0,79	86,3	4,17	2,22	0,90	109,6	5	2,10	1,68	0,36	17,9	3,53	2,37	0,61	50,4	4,00	2,13	0,69	64,7	
		6	1,89	1,61	0,27	10,0	3,35	2,28	0,48	31,5	3,80	2,04	0,54	40,6	7	1,66	1,50	0,20	5,7	3,17	2,22	0,39	20,7	3,63	1,95	0,45	27,2	
		7	2,19	1,74	0,63	53,9	3,60	2,42	1,03	145,7	4,08	2,18	1,17	187,4	3	2,01	1,68	0,43	25,6	3,44	2,34	0,74	74,6	3,92	2,11	0,84	97,3	
	7	5	1,82	1,60	0,31	13,4	3,28	2,26	0,56	43,5	3,73	2,02	0,64	56,4	6	1,60	1,51	0,23	7,2	3,12	2,18	0,45	27,3	3,56	1,93	0,51	35,7	
		7	1,39	1,39	0,17	4,0	2,91	2,11	0,36	17,4	3,37	1,85	0,41	23,5	3	1,92	1,65	0,55	41,5	3,35	2,30	0,96	126,1	3,84	2,06	1,10	165,5	
		4	1,73	1,60	0,37	19,0	3,18	2,25	0,68	63,9	3,65	2,00	0,79	84,3	5	1,53	1,50	0,26	9,5	3,02	2,16	0,52	36,9	3,50	1,92	0,60	49,5	
	8	6	1,38	1,38	0,20	5,3	2,85	2,08	0,41	22,9	3,32	1,83	0,48	31,0	7	1,20	1,20	0,15	3,0	2,66	2,01	0,33	14,5	3,11	1,75	0,38	19,9	
		3	1,64	1,56	0,47	30,3	3,10	2,21	0,89	107,9	3,58	1,96	1,03	144,2	4	1,49	1,49	0,32	14,0	2,92	2,14	0,63	53,9	3,40	1,89	0,73	73,0	
		5	1,38																									

НАСТЕННЫЕ ДВУХТРУБНЫЕ ФАНКОЙЛЫ

Мо- дель	Темп. вход. воды °C	Δt °C	Температура воздуха на входе в фанкойл											
			DB 26,7 °C, WB 19,4 °C				DB 27 °C, WB 19 °C				DB 29 °C, WB 21 °C			
			TH кВт	SH кВт	WF м³/ч	WPD кПа	TH кВт	SH кВт	WF м³/ч	WPD кПа	TH кВт	SH кВт	WF м³/ч	WPD кПа
LSF-600KH22	3	3	4,13	3,00	1,19	80,7	6,24	4,00	1,79	183,9	9,38	4,55	2,69	415,4
		4	3,89	2,84	0,84	40,2	6,02	3,89	1,30	96,4	9,09	4,40	1,95	219,5
		5	3,59	2,71	0,62	21,9	5,74	3,77	0,99	56,1	8,80	4,33	1,51	131,7
	5	6	3,28	2,60	0,47	12,7	5,49	3,64	0,79	35,6	8,59	4,18	1,23	87,0
		7	2,94	2,43	0,36	7,5	5,20	3,51	0,64	23,5	8,30	4,04	1,02	59,7
		3	3,74	2,83	1,07	66,0	5,87	3,85	1,68	162,9	9,02	4,40	2,59	384,1
	6	4	3,47	2,69	0,75	32,0	5,63	3,72	1,21	84,3	8,73	4,26	1,88	202,4
		5	3,20	2,57	0,55	17,4	5,38	3,61	0,93	49,2	8,44	4,11	1,45	121,1
		6	2,88	2,45	0,41	9,8	5,11	3,47	0,73	30,8	8,23	3,97	1,18	79,9
	7	7	2,53	2,28	0,31	5,6	4,83	3,38	0,59	20,3	7,94	3,90	0,98	54,6
		3	3,34	2,66	0,96	52,7	5,49	3,69	1,57	142,4	8,59	4,18	2,46	348,1
		4	3,07	2,55	0,66	25,0	5,24	3,56	1,13	72,9	8,37	4,11	1,80	186,1
8	5	2,77	2,43	0,48	13,0	5,00	3,44	0,86	42,5	8,08	3,97	1,39	111,0	
	6	2,44	2,31	0,35	7,0	4,75	3,32	0,68	26,7	7,86	3,82	1,13	73,0	
	7	2,11	2,11	0,26	3,9	4,43	3,22	0,54	17,0	7,58	3,68	0,93	49,8	
9	3	2,93	2,52	0,84	40,5	5,11	3,51	1,46	123,2	8,23	4,04	2,36	319,5	
	4	2,64	2,44	0,57	18,5	4,85	3,43	1,04	62,4	7,94	3,90	1,71	167,3	
	5	2,34	2,29	0,40	9,3	4,60	3,29	0,79	36,0	7,72	3,75	1,33	101,3	
10	6	2,10	2,10	0,30	5,2	4,35	3,17	0,62	22,3	7,43	3,68	1,07	65,2	
	7	1,83	1,83	0,23	2,9	4,05	3,07	0,50	14,2	7,17	3,54	0,88	44,6	
	3	2,50	2,37	0,72	29,6	4,73	3,36	1,35	105,5	7,86	3,90	2,25	292,1	
11	4	2,27	2,27	0,49	13,7	4,45	3,26	0,96	52,6	7,58	3,75	1,63	152,4	
	5	2,10	2,03	0,36	7,5	4,21	3,15	0,72	30,1	7,36	3,61	1,27	92,1	
	6	1,84	1,84	0,26	4,0	3,91	3,05	0,56	18,1	7,05	3,53	1,01	58,7	
12	7	1,50	1,50	0,18	2,0	3,62	2,91	0,44	11,4	6,81	3,40	0,84	40,2	
	3	2,21	2,21	0,63	23,0	4,28	3,24	1,23	86,4	7,50	3,68	2,15	265,9	
	4	2,03	2,03	0,44	10,9	4,04	3,13	0,87	43,4	7,19	3,61	1,55	137,4	
13	5	1,81	1,81	0,31	5,6	3,74	3,03	0,64	23,8	6,97	3,48	1,20	82,6	
	6	1,55	1,55	0,22	2,8	3,48	2,91	0,50	14,3	6,67	3,38	0,96	52,5	
	7	0,99	0,99	0,12	0,8	3,17	2,81	0,39	8,7	6,37	3,25	0,78	35,2	

Примечание

DB — сухой термометр; TH — полная холодопроизводительность; WF — расход воды; Δt — разность температур, вход/выход;
 WB — влажный термометр; SH — ощутимая холодопроизводительность; WPD — гидр. сопротивление.

Данные в таблице соответствуют данным, полученным при использовании обычного типа фанкойлов на высокой скорости вентилятора.

КАССЕТНЫЕ ДВУХТРУБНЫЕ ОДНОПОТОЧНЫЕ ФАНКОЙЛЫ

Мо- дель	EWT °C	Δt, °C	Температура воздуха на входе, °C																			
			DB: 21 °C, WB: 15 °C				DB: 26,7 °C, WB: 19,4 °C				DB: 27 °C, WB: 19 °C				DB: 29 °C, WB: 21 °C				DB: 33 °C, WB: 25 °C			
			TC	SC	WF	WPD	TC	SC	WF	WPD	TC	SC	WF	WPD	TC	SC	WF	WPD	TC	SC	WF	WPD
LSF-300B1J22	5	5	2,18	1,65	0,38	5,30	3,56	2,18	0,61	14,10	3,49	2,29	0,60	13,55	3,91	2,08	0,67	17,02	5,35	2,63	0,92	31,83
		6	2,00	1,58	0,29	3,07	3,40	2,12	0,49	8,94	3,34	2,21	0,48	8,60	3,74	1,99	0,54	10,81	5,22	2,54	0,75	21,03
		7	1,79	1,48	0,22	1,82	3,24	2,02	0,40	5,94	3,16	2,14	0,39	5,67	3,58	1,91	0,44	7,32	5,04	2,46	0,62	14,43
	6	5	1,95	1,56	0,34	4,22	3,34	2,08	0,57	12,38	3,27	2,19	0,56	11,90	3,71	1,97	0,64	15,27	5,13	2,50	0,88	29,27
		6	1,75	1,49	0,25	2,36	3,18	2,02	0,46	7,81	3,11	2,11	0,45	7,44	3,52	1,89	0,50	9,58	5,00	2,41	0,72	19,30
		7	1,54	1,39	0,19	1,34	3,01	1,93	0,37	5,15	2,94	2,05	0,36	4,90	3,36	1,81	0,41	6,42	4,83	2,37	0,59	13,20
	7	5	1,68	1,48	0,29	3,15	3,11	1,98	0,53	10,72	3,04	2,09	0,52	10,27	3,46	1,87	0,60	13,31	4,91	2,41	0,85	26,83
		6	1,48	1,40	0,21	1,70	2,94	1,93	0,42	6,69	2,89	2,02	0,41	6,45	3,30	1,79	0,47	8,42	4,78	2,32	0,69	17,64
		7	1,29	1,29	0,16	0,94	2,79	1,84	0,34	4,40	2,69	1,96	0,33	4,11	3,13	1,72	0,38	5,55	4,61	2,24	0,57	12,03
	8	5	1,42	1,39	0,24	2,24	2,89	1,89	0,50	9,26	2,80	2,00	0,48	8,70	3,24	1,78	0,56	11,68	4,69	2,28	0,81	24,48
		6	1,28	1,28	0,18	1,26	2,70	1,83	0,39	5,62	2,65	1,93	0,38	5,40	3,08	1,69	0,44	7,32	4,52	2,24	0,65	15,75
		7	1,11	1,11	0,14	0,70	2,54	1,75	0,31	3,66	2,46	1,86	0,30	3,43	2,88	1,62	0,35	4,71	4,36	2,15	0,54	10,78
9	5	1,28	1,24	0,22	1,81	2,64	1,80	0,45	7,75	2,56	1,92	0,44	7,27	3,00	1,67	0,52	9,98	4,47	2,19	0,77	22,25	
	6	1,12	1,12	0,16	0,97	2,47	1,73	0,35	4,69	2,38	1,86	0,34	4,36	2,84	1,59	0,41	6,22	4,29	2,15	0,61	14,18	
	7	0,91	0,91	0,11	0,47	2,28	1,65	0,28	2,95	2,20	1,77	0,27	2,75	2,64	1,52	0,32	3,95	4,14	2,07	0,51	9,72	
10	5	1,10	1,10	0,19	1,35	2,38	1,72	0,41	6,28	2,28	1,84	0,39	5,76	2,75	1,58	0,47	8,43	4,24	2,11	0,73	19,96	
	6	0,94	0,94	0,14	0,69	2,22	1,65	0,32	3,79	2,11	1,77	0,30	3,45	2,58	1,50	0,37	5,12	4,05	2,06	0,58	12,68	
	7	0,60	0,60	0,07	0,20	2,02	1,57	0,25	2,32	1,93	1,71	0,24	2,10	2,41	1,43	0,30	3,29	3,87	1,97	0,48	8,51	
11	5	0,94	0,94	0,16	0,98	2,12	1,64	0,36	4,99	2,02	1,76	0,35	4,54	2,50	1,49	0,43	6,97	4,00	2,02	0,69	17,75	
	6	0,75	0,75	0,11	0,43	1,93	1,57	0,28	2,88	1,86	1,68	0,27	2,66	2,32	1,41	0,33	4,17	3,81	1,97	0,55	11,21	
	7	0,50	0,50	0,06	0,14	1,72	1,51	0,21	1,68	1,66	1,66	0,20	1,56	2,14	1,33	0,26	2,60	3,64	1,89	0,45	7,50	
12	5	0,79	0,79	0,14	0,70	1,85	1,57	0,32	3,81	1,75	1,69	0,30	3,42	2,25	1,40	0,39	5,63	3,74	1,93	0,64	15,56	
	6	0,48	0,48	0,07	0,18	1,65	1,51	0,24	2,09	1,63	1,60	0,23	2,04	2,06	1,32	0,30	3,28	3,56	1,88	0,51	9,79	
	7	0,39	0,39	0,05	0,09	1,46	1,46	0,18	1,20	1,50	1,50	0,18	1,28	1,87	1,25	0,23	1,99	3,39	1,80	0,42	6,50	
13	5	0,55	0,55	0,10	0,34	1,56	1,53	0,27	2,71	1,58	1,58	0,27	2,77	1,99	1,32	0,34	4,39	3,48	1,84	0,60	13,45	
	6	0,37	0,37	0,05	0,10	1,42	1,42	0,20	1,56	1,47	1,47	0,21	1,67	1,79	1,25	0,26	2,48	3,30	1,79	0,47	8,40	
	7	0,27	0,27	0,03	0,04	1,30	1,30	0,16	0,96	1,35	1,35	0,17	1,04	1,57	1,18	0,19	1,40	3,13	1,72	0,38	5,55	

Примечания

DB — сухой термометр;
 WB — влажный термометр;
 EWT — температура входящей воды;
 WF — расход воды, м³/ч;
 WPD — гидравлическое сопротивление, кПа;
 TC — полная холодопроизводительность, кВт;
 SC — ощутимая холодопроизводительность, кВт.

Таблицы холодопроизводительности

КАССЕТНЫЕ ДВУХТРУБНЫЕ ОДНОПОТОЧНЫЕ ФАНКОЙЛЫ

Модель	EWT, °C	Δt, °C	Температура воздуха на входе, °C																			
			DB: 21 °C, WB: 15 °C				DB: 26,7 °C, WB: 19,4 °C				DB: 27 °C, WB: 19 °C				DB: 29 °C, WB: 21 °C				DB: 33 °C, WB: 25 °C			
			TC	SC	WF	WPD	TC	SC	WF	WPD	TC	SC	WF	WPD	TC	SC	WF	WPD	TC	SC	WF	WPD
LSF-400B1J22	5	5	2,72	2,06	0,47	7,46	4,44	2,72	0,76	19,84	4,35	2,85	0,75	19,06	4,88	2,59	0,84	23,94	6,67	3,28	1,15	44,78
		6	2,49	1,97	0,36	4,33	4,24	2,65	0,61	12,58	4,16	2,76	0,60	12,10	4,67	2,48	0,67	15,20	6,51	3,17	0,93	29,59
		7	2,23	1,84	0,27	2,56	4,04	2,52	0,50	8,36	3,94	2,66	0,48	7,98	4,47	2,38	0,55	10,25	6,29	3,06	0,77	20,30
	6	5	2,43	1,95	0,42	5,93	4,16	2,60	0,72	17,42	4,08	2,73	0,70	16,74	4,62	2,46	0,79	21,48	6,40	3,12	1,10	41,19
		6	2,18	1,86	0,31	3,33	3,97	2,52	0,57	10,98	3,87	2,63	0,55	10,47	4,39	2,35	0,63	13,47	6,23	3,01	0,89	27,15
		7	1,92	1,73	0,24	1,89	3,76	2,41	0,46	7,25	3,66	2,56	0,45	6,89	4,19	2,25	0,52	9,03	6,02	2,95	0,74	18,58
	7	5	2,10	1,84	0,36	4,44	3,87	2,47	0,67	15,08	3,79	2,61	0,65	14,45	4,32	2,34	0,74	18,73	6,13	3,01	1,05	37,74
		6	1,85	1,75	0,26	2,39	3,67	2,40	0,53	9,41	3,60	2,52	0,52	9,07	4,12	2,23	0,59	11,85	5,96	2,90	0,85	24,83
		7	1,60	1,60	0,20	1,32	3,47	2,29	0,43	6,19	3,36	2,44	0,41	5,79	3,90	2,14	0,48	7,80	5,74	2,79	0,71	16,92
	8	5	1,77	1,73	0,30	3,16	3,60	2,35	0,62	13,03	3,49	2,49	0,60	12,25	4,04	2,21	0,70	16,43	5,85	2,84	1,01	34,45
		6	1,59	1,59	0,23	1,77	3,36	2,28	0,48	7,90	3,30	2,41	0,47	7,60	3,84	2,11	0,55	10,30	5,63	2,79	0,81	22,17
		7	1,39	1,39	0,17	0,99	3,17	2,18	0,39	5,15	3,07	2,32	0,38	4,83	3,59	2,02	0,44	6,63	5,44	2,69	0,67	15,17
	9	5	1,59	1,54	0,27	2,55	3,29	2,24	0,57	10,90	3,19	2,39	0,55	10,23	3,74	2,08	0,64	14,04	5,58	2,73	0,96	31,30
		6	1,39	1,39	0,20	1,36	3,07	2,16	0,44	6,60	2,96	2,31	0,42	6,14	3,54	1,99	0,51	8,75	5,34	2,67	0,77	19,94
		7	1,14	1,14	0,14	0,66	2,84	2,06	0,35	4,15	2,75	2,21	0,34	3,87	3,29	1,90	0,40	5,56	5,16	2,58	0,63	13,68
	10	5	1,37	1,37	0,24	1,90	2,96	2,14	0,51	8,84	2,84	2,30	0,49	8,10	3,43	1,97	0,59	11,87	5,28	2,64	0,91	28,08
		6	1,18	1,18	0,17	0,97	2,76	2,05	0,40	5,33	2,64	2,21	0,38	4,85	3,21	1,87	0,46	7,20	5,05	2,56	0,72	17,84
		7	0,75	0,75	0,09	0,29	2,52	1,96	0,31	3,26	2,40	2,13	0,29	2,96	3,00	1,78	0,37	4,63	4,83	2,46	0,59	11,97
	11	5	1,17	1,17	0,20	1,38	2,64	2,04	0,45	7,02	2,52	2,20	0,43	6,39	3,12	1,85	0,54	9,81	4,98	2,52	0,86	24,97
		6	0,93	0,93	0,13	0,60	2,41	1,96	0,34	4,05	2,31	2,10	0,33	3,74	2,90	1,76	0,42	5,87	4,75	2,46	0,68	15,78
		7	0,63	0,63	0,08	0,20	2,14	1,89	0,26	2,36	2,07	2,07	0,25	2,19	2,67	1,66	0,33	3,66	4,53	2,35	0,56	10,55
	12	5	0,99	0,99	0,17	0,99	2,31	1,95	0,40	5,36	2,19	2,11	0,38	4,81	2,81	1,75	0,48	7,92	4,67	2,41	0,80	21,89
		6	0,60	0,60	0,09	0,25	2,05	1,89	0,29	2,94	2,03	1,99	0,29	2,88	2,57	1,65	0,37	4,62	4,44	2,34	0,64	13,78
		7	0,49	0,49	0,06	0,12	1,82	1,82	0,22	1,69	1,87	1,87	0,23	1,80	2,34	1,55	0,29	2,80	4,22	2,25	0,52	9,15
	13	5	0,69	0,69	0,12	0,48	1,95	1,90	0,33	3,81	1,97	1,97	0,34	3,90	2,48	1,64	0,43	6,17	4,34	2,29	0,75	18,92
		6	0,46	0,46	0,07	0,15	1,77	1,77	0,25	2,19	1,83	1,83	0,26	2,34	2,24	1,55	0,32	3,50	4,11	2,23	0,59	11,82
		7	0,34	0,34	0,04	0,06	1,62	1,62	0,20	1,35	1,68	1,68	0,21	1,46	1,96	1,47	0,24	1,97	3,90	2,14	0,48	7,80

Примечания

DB — сухой термометр;

WB — влажный термометр;

EWT — температура входящей воды;

WF — расход воды, м³/ч;

WPD — гидравлическое сопротивление, кПа;

TC — полная холодопроизводительность, кВт;

SC — ощутимая холодопроизводительность, кВт.

КАССЕТНЫЕ ДВУХТРУБНЫЕ КОМПАКТНЫЕ ФАНКОЙЛЫ

Модель	Скорость вентилятора	Темп. воздуха на входе в фанкойл		Теплоноситель		Δ	ESP	Расход воздуха	Темп. воздуха на выходе		Производительность		Расход воды	Гидр. сопротивление
		DB	WB	EWT	LWT				DB	WB	TH	SH		
		°C	°C	°C	°C				°C	°C	кВт	кВт		
LSF-300BE22C	Высокая	26,7	19,4	7	12	5	0	510	13,87	13,25	3,10	2,48	0,53	14,50
				5,5	14,5	9	0	510	15,96	14,75	2,30	2,02	0,40	3,00
		27	19	7	12	5	0	510	13,77	13,13	3,00	2,40	0,52	14,00
				5,5	14,5	9	0	510	15,82	14,66	2,20	1,94	0,38	2,90
		29	21	7	12	5	0	510	13,96	13,44	3,21	2,57	0,55	15,00
				5,5	14,5	9	0	510	15,98	14,87	2,38	2,09	0,41	3,20
	Средняя	26,7	19,4	7	12	5	0	490	11,93	11,26	2,67	2,13	0,46	12,47
				5,5	14,5	9	0	490	13,73	12,54	1,98	1,74	0,34	2,58
		27	19	7	12	5	0	490	11,84	11,16	2,58	2,06	0,44	12,04
				5,5	14,5	9	0	490	13,61	12,46	1,89	1,66	0,33	2,49
		29	21	7	12	5	0	490	12,01	11,42	2,76	2,21	0,47	12,90
				5,5	14,5	9	0	490	13,74	12,64	2,05	1,80	0,35	2,75
	Низкая	26,7	19,4	7	12	5	0	380	10,40	9,67	2,23	1,79	0,38	10,44
				5,5	14,5	9	0	380	11,97	10,77	1,66	1,46	0,28	2,16
		27	19	7	12	5	0	380	10,33	9,58	2,16	1,73	0,37	10,08
				5,5	14,5	9	0	380	11,87	10,70	1,58	1,39	0,27	2,09
		29	21	7	12	5	0	380	10,47	9,81	2,31	1,85	0,40	10,80
				5,5	14,5	9	0	380	11,99	10,86	1,71	1,51	0,29	2,30

Примечания

DB — сухой термометр;

WB — влажный термометр;

EWT — температура входящей воды;

LWT — температура обратной воды;

ESP — внешнее статическое давление;

TH — полная холодопроизводительность;

SH — ощутимая холодопроизводительность.



КАССЕТНЫЕ ДВУХТРУБНЫЕ КОМПАКТНЫЕ ФАНКОЙЛЫ

Модель	Скорость вентилятора	Темп. воздуха на входе в фанкойл		Теплоноситель		Δ	ESP	Расход воздуха	Темп. воздуха на выходе		Производительность		Расход воды	Гидр. сопротивление
		DB	WB	EWT	LWT				DB	WB	TH	SH		
		°C	°C	°C	°C				°C	°C	кВт	кВт		
LSF-400BE22C	Высокая	26,7	19,4	7	12	5	0	680	14,02	13,44	3,80	3,04	0,65	15,60
				5,5	14,5	9	0	680	16,25	15,18	2,66	2,34	0,46	4,10
		27	19	7	12	5	0	680	13,95	13,25	3,70	3,00	0,64	15,00
				5,5	14,5	9	0	680	16,02	14,91	2,60	2,38	0,45	3,80
		29	21	7	12	5	0	680	14,06	13,49	3,92	3,14	0,67	16,00
				5,5	14,5	9	0	680	16,41	15,22	2,79	2,46	0,48	4,00
	Средняя	26,7	19,4	7	12	5	0	540	12,06	11,42	3,27	2,61	0,56	13,42
				5,5	14,5	9	0	540	13,98	12,90	2,29	2,01	0,39	3,53
		27	19	7	12	5	0	540	12,00	11,26	3,18	2,55	0,55	12,90
				5,5	14,5	9	0	540	13,78	12,67	2,24	1,97	0,38	3,27
		29	21	7	12	5	0	540	12,09	11,47	3,37	2,70	0,58	13,76
				5,5	14,5	9	0	540	14,11	12,94	2,40	2,11	0,41	3,44
	Низкая	26,7	19,4	7	12	5	0	440	10,52	9,81	2,74	2,19	0,47	11,23
				5,5	14,5	9	0	440	12,19	11,08	1,92	1,69	0,33	2,95
		27	19	7	12	5	0	440	10,46	9,67	2,66	2,13	0,46	10,80
				5,5	14,5	9	0	440	12,02	10,88	1,87	1,65	0,32	2,74
		29	21	7	12	5	0	440	10,55	9,85	2,82	2,26	0,49	11,52
				5,5	14,5	9	0	440	12,31	11,11	2,01	1,77	0,35	2,88

Примечания

DB — сухой термометр;
 WB — влажный термометр;
 EWT — температура входящей воды;
 LWT — температура обратной воды;
 ESP — внешнее статическое давление;
 TH — полная холодопроизводительность;
 SH — ощутимая холодопроизводительность.

Модель	Скорость вентилятора	Темп. воздуха на входе в фанкойл		Теплоноситель		Δ	ESP	Расход воздуха	Темп. воздуха на выходе		Производительность		Расход воды	Гидр. сопротивление
		DB	WB	EWT	LWT				DB	WB	TH	SH		
		°C	°C	°C	°C				°C	°C	кВт	кВт		
LSF-500BE22C	Высокая	26,7	19,4	7	12	5	0	850	14,02	13,35	4,62	3,70	0,79	16,50
				5,5	14,5	9	0	850	15,88	14,95	3,08	2,71	0,53	4,20
		27	19	7	12	5	0	850	13,97	13,21	4,50	3,62	0,77	16,00
				5,5	14,5	9	0	850	15,75	14,83	3,00	2,72	0,52	4,00
		29	21	7	12	5	0	850	14,19	13,41	4,70	3,76	0,81	16,90
				5,5	14,5	9	0	850	15,94	15,00	3,19	2,81	0,55	4,30
	Средняя	26,7	19,4	7	12	5	0	570	11,50	10,68	3,70	2,96	0,64	13,53
				5,5	14,5	9	0	570	13,02	11,96	2,46	1,97	0,42	3,44
		27	19	7	12	5	0	570	11,46	10,57	3,60	2,88	0,62	13,12
				5,5	14,5	9	0	570	12,92	11,86	2,40	1,92	0,41	3,28
		29	21	7	12	5	0	570	11,64	10,73	3,76	3,01	0,65	13,86
				5,5	14,5	9	0	570	13,07	12,00	2,55	2,04	0,44	3,53
	Низкая	26,7	19,4	7	12	5	0	470	9,81	8,81	3,14	2,51	0,54	10,15
				5,5	14,5	9	0	470	11,12	9,87	2,09	1,68	0,36	2,58
		27	19	7	12	5	0	470	9,78	8,72	3,06	2,45	0,53	9,84
				5,5	14,5	9	0	470	11,03	9,79	2,04	1,63	0,35	2,46
		29	21	7	12	5	0	470	9,93	8,85	3,20	2,56	0,55	10,39
				5,5	14,5	9	0	470	11,16	9,90	2,17	1,74	0,37	2,64

Примечания

DB — сухой термометр;
 WB — влажный термометр;
 EWT — температура входящей воды;
 LWT — температура обратной воды;
 ESP — внешнее статическое давление;
 TH — полная холодопроизводительность;
 SH — ощутимая холодопроизводительность.

Таблицы холодопроизводительности

КАССЕТНЫЕ ЧЕТЫРЕХТРУБНЫЕ КОМПАКТНЫЕ ФАНКОЙЛЫ

Модель	Скорость вентилятора	Темп. воздуха на входе в фанкойл		Теплоноситель		Δ °C	ESP Па	Расход воздуха м ³ /ч	Темп. воздуха на выходе		Производительность		Расход воды м ³ /ч	Гидр. сопротивление кПа
		DB	WB	EWT	LWT				DB	WB	TH	SH		
		°C	°C	°C	°C				°C	°C	кВт	кВт		
LSF-300BE42C	Высокая	26,7	19,4	7	12	5	0	510	15,6	14,34	2,60	2,20	0,45	22,60
				5,5	14,5	9	0	510	17,64	15,68	1,75	1,68	0,30	4,90
		27	19	7	12	5	0	510	15,46	14,27	2,50	2,10	0,43	22,00
				5,5	14,5	9	0	510	17,56	15,55	1,70	1,62	0,29	4,50
		29	21	7	12	5	0	510	15,68	14,39	2,74	2,25	0,47	23,00
				5,5	14,5	9	0	510	17,74	15,66	1,88	1,75	0,32	5,10
	Средняя	26,7	19,4	7	12	5	0	490	13,73	12,19	2,29	1,83	0,39	19,44
				5,5	14,5	9	0	490	15,52	13,33	1,54	1,23	0,26	4,21
		27	19	7	12	5	0	490	13,60	12,13	2,20	1,76	0,38	18,92
				5,5	14,5	9	0	490	15,45	13,22	1,50	1,20	0,26	3,87
		29	21	7	12	5	0	490	13,80	12,23	2,41	1,93	0,41	19,78
				5,5	14,5	9	0	490	15,61	13,31	1,65	1,32	0,28	4,39
Низкая	26,7	19,4	7	12	5	0	380	10,98	9,51	1,83	1,46	0,31	16,27	
			5,5	14,5	9	0	380	12,42	10,40	1,23	0,99	0,21	3,53	
	27	19	7	12	5	0	380	10,88	9,46	1,76	1,41	0,30	15,84	
			5,5	14,5	9	0	380	12,36	10,31	1,20	0,96	0,21	3,24	
	29	21	7	12	5	0	380	11,04	9,54	1,93	1,54	0,33	16,56	
			5,5	14,5	9	0	380	12,49	10,38	1,32	1,06	0,23	3,67	

Модель	Скорость вентилятора	Темп. воздуха на входе в фанкойл		Теплоноситель		Δ °C	ESP Па	Расход воздуха м ³ /ч	Темп. воздуха на выходе		Производительность		Расход воды м ³ /ч	Гидр. сопротивление кПа
		DB	WB	EWT	LWT				DB	WB	TH	SH		
		°C	°C	°C	°C				°C	°C	кВт	кВт		
LSF-400BE42C	Высокая	26,7	19,4	7	12	5	0	680	14,02	13,44	3,80	3,04	0,65	15,60
				5,5	14,5	9	0	680	16,25	15,18	2,66	2,34	0,46	4,10
		27	19	7	12	5	0	680	13,95	13,25	3,70	3,00	0,64	15,00
				5,5	14,5	9	0	680	16,02	14,91	2,60	2,38	0,45	3,80
		29	21	7	12	5	0	680	14,06	13,49	3,92	3,14	0,67	16,00
				5,5	14,5	9	0	680	16,41	15,22	2,79	2,46	0,48	4,00
	Средняя	26,7	19,4	7	12	5	0	540	12,06	11,42	3,27	2,61	0,56	13,42
				5,5	14,5	9	0	540	13,98	12,90	2,29	2,01	0,39	3,53
		27	19	7	12	5	0	540	12,00	11,26	3,18	2,55	0,55	12,90
				5,5	14,5	9	0	540	13,78	12,67	2,24	1,97	0,38	3,27
		29	21	7	12	5	0	540	12,09	11,47	3,37	2,70	0,58	13,76
				5,5	14,5	9	0	540	14,11	12,94	2,40	2,11	0,41	3,44
Низкая	26,7	19,4	7	12	5	0	440	10,52	9,81	2,74	2,19	0,47	11,23	
			5,5	14,5	9	0	440	12,19	11,08	1,92	1,69	0,33	2,95	
	27	19	7	12	5	0	440	10,46	9,67	2,66	2,13	0,46	10,80	
			5,5	14,5	9	0	440	12,02	10,88	1,87	1,65	0,32	2,74	
	29	21	7	12	5	0	440	10,55	9,85	2,82	2,26	0,49	11,52	
			5,5	14,5	9	0	440	12,31	11,11	2,01	1,77	0,35	2,88	

Модель	Скорость вентилятора	Темп. воздуха на входе в фанкойл		Теплоноситель		Δ °C	ESP Па	Расход воздуха м ³ /ч	Темп. воздуха на выходе		Производительность		Расход воды м ³ /ч	Гидр. сопротивление кПа
		DB	WB	EWT	LWT				DB	WB	TH	SH		
		°C	°C	°C	°C				°C	°C	кВт	кВт		
LSF-500BE42C	Высокая	26,7	19,4	7	12	5	0	850	14,02	13,35	4,62	3,70	0,79	16,50
				5,5	14,5	9	0	850	15,88	14,95	3,08	2,71	0,53	4,20
		27	19	7	12	5	0	850	13,97	13,21	4,50	3,62	0,77	16,00
				5,5	14,5	9	0	850	15,75	14,83	3,00	2,72	0,52	4,00
		29	21	7	12	5	0	850	14,19	13,41	4,70	3,76	0,81	16,90
				5,5	14,5	9	0	850	15,94	15,00	3,19	2,81	0,55	4,30
	Средняя	26,7	19,4	7	12	5	0	570	11,50	10,68	3,70	2,96	0,64	13,53
				5,5	14,5	9	0	570	13,02	11,96	2,46	1,97	0,42	3,44
		27	19	7	12	5	0	570	11,46	10,57	3,60	2,88	0,62	13,12
				5,5	14,5	9	0	570	12,92	11,86	2,40	1,92	0,41	3,28
		29	21	7	12	5	0	570	11,64	10,73	3,76	3,01	0,65	13,86
				5,5	14,5	9	0	570	13,07	12,00	2,55	2,04	0,44	3,53
Низкая	26,7	19,4	7	12	5	0	470	9,81	8,81	3,14	2,51	0,54	10,15	
			5,5	14,5	9	0	470	11,12	9,87	2,09	1,68	0,36	2,58	
	27	19	7	12	5	0	470	9,78	8,72	3,06	2,45	0,53	9,84	
			5,5	14,5	9	0	470	11,03	9,79	2,04	1,63	0,35	2,46	
	29	21	7	12	5	0	470	9,93	8,85	3,20	2,56	0,55	10,39	
			5,5	14,5	9	0	470	11,16	9,90	2,17	1,74	0,37	2,64	

Примечания

EWT — температура входящей воды;
LWT — температура обратной воды;

DB — сухой термометр;
WB — влажный термометр;

TH — полная холодопроизводительность;
SH — осязаемая холодопроизводительность;

ESP — внешнее статическое давление.

КАССЕТНЫЕ ДВУХТРУБНЫЕ ФАНКОЙЛЫ

Мо- дель	Темп. вход. воды	Δt	Температура воздуха на входе в фанкойл																				
			DB 26,7 °C, WB 19,4 °C				DB 27 °C, WB 18 °C				DB 27 °C, WB 19 °C				DB 27 °C, WB 20 °C				DB 29 °C, WB 21 °C				
			TH	SH	WF	WPD	TH	SH	WF	WPD	TH	SH	WF	WPD	TH	SH	WF	WPD	TH	SH	WF	WPD	
LSF-600BH22	5	°C	3	7,26	4,38	2,08	107,3	6,66	4,81	1,91	90,3	7,11	4,56	2,04	103,0	7,53	4,37	2,16	115,3	7,95	4,17	2,28	128,5
			4	6,98	4,24	1,50	55,8	6,42	4,66	1,38	47,1	6,87	4,43	1,48	54,0	7,27	4,24	1,56	60,5	7,63	4,03	1,64	66,7
			5	6,68	4,10	1,15	32,7	6,11	4,56	1,05	27,4	6,55	4,29	1,13	31,4	6,98	4,09	1,20	35,7	7,34	3,84	1,26	39,4
			6	6,38	3,98	0,91	20,7	5,82	4,40	0,83	17,2	6,26	4,15	0,90	19,9	6,70	3,93	0,96	22,8	7,02	3,73	1,01	25,0
			7	6,07	3,79	0,75	13,8	5,49	4,29	0,68	11,3	5,93	4,01	0,73	13,1	6,37	3,79	0,78	15,2	6,72	3,59	0,83	16,9
	6	3	6,85	4,20	1,96	95,5	6,24	4,63	1,79	79,3	6,70	4,38	1,92	91,2	7,13	4,18	2,04	103,5	7,54	3,98	2,16	115,8	
		4	6,58	4,05	1,41	49,6	5,96	4,48	1,28	40,7	6,42	4,24	1,38	47,2	6,85	4,05	1,47	53,7	7,24	3,85	1,56	60,0	
		5	6,26	3,91	1,08	28,7	5,69	4,36	0,98	23,7	6,14	4,11	1,06	27,6	6,54	3,87	1,12	31,3	6,95	3,70	1,20	35,4	
		6	5,96	3,79	0,85	18,1	5,40	4,21	0,77	14,8	5,82	3,96	0,83	17,3	6,26	3,73	0,90	19,9	6,60	3,54	0,95	22,2	
		7	5,65	3,62	0,69	11,9	5,06	4,10	0,62	9,6	5,51	3,85	0,68	11,4	5,91	3,60	0,73	13,0	6,31	3,39	0,78	14,9	
	7	3	6,40	4,00	1,83	83,3	5,81	4,45	1,66	68,6	6,26	4,20	1,79	79,7	6,72	3,99	1,93	91,9	7,10	3,78	2,03	102,5	
		4	6,14	3,86	1,32	43,1	5,50	4,35	1,18	34,7	5,97	4,06	1,28	40,8	6,42	3,86	1,38	47,1	6,82	3,66	1,47	53,2	
		5	5,82	3,72	1,00	24,8	5,22	4,21	0,90	20,0	5,70	3,92	0,98	23,8	6,11	3,68	1,05	27,4	6,49	3,51	1,12	30,9	
		6	5,52	3,61	0,79	15,5	4,92	4,08	0,71	12,3	5,42	3,78	0,78	15,0	5,83	3,55	0,84	17,3	6,19	3,36	0,89	19,5	
		7	5,22	3,45	0,64	10,2	4,59	3,93	0,56	7,9	5,05	3,67	0,62	9,5	5,49	3,43	0,67	11,3	5,86	3,22	0,72	12,9	
	8	3	5,96	3,82	1,71	72,4	5,32	4,29	1,53	57,6	5,82	4,01	1,67	69,0	6,27	3,78	1,80	79,9	6,67	3,58	1,91	90,5	
		4	5,70	3,69	1,23	37,2	5,06	4,15	1,09	29,3	5,53	3,92	1,19	35,0	5,96	3,66	1,28	40,7	6,35	3,47	1,37	46,2	
		5	5,41	3,54	0,93	21,5	4,75	4,03	0,82	16,5	5,25	3,75	0,90	20,2	5,69	3,53	0,98	23,7	6,08	3,33	1,05	27,1	
		6	5,06	3,43	0,73	13,0	4,44	3,92	0,64	10,0	4,96	3,62	0,71	12,5	5,40	3,37	0,77	14,8	5,77	3,17	0,83	17,0	
		7	4,76	3,27	0,59	8,5	4,12	3,76	0,51	6,4	4,61	3,50	0,57	8,0	5,05	3,24	0,62	9,5	5,40	3,04	0,66	10,9	
	9	3	5,54	3,65	1,59	62,5	4,88	4,13	1,40	48,4	4,39	3,83	1,54	59,1	5,85	3,59	1,68	69,6	6,23	3,41	1,78	78,9	
		4	5,23	3,52	1,12	31,3	4,59	4,01	0,99	24,1	5,07	3,72	1,09	29,5	5,51	3,50	1,18	34,8	5,91	3,28	1,27	39,9	
		5	4,95	3,37	0,85	18,0	4,24	3,92	0,73	13,2	4,80	3,59	0,82	16,8	5,22	3,35	0,90	20,0	5,62	3,13	0,97	23,1	
		6	4,62	3,25	0,66	10,9	3,92	3,79	0,56	7,8	4,46	3,48	0,64	10,1	4,94	3,19	0,71	12,4	5,32	2,99	0,76	14,4	
		7	4,28	3,09	0,53	6,8	3,66	3,66	0,45	5,0	4,13	3,32	0,51	6,4	4,57	3,09	0,56	7,8	4,95	2,85	0,61	9,2	
	10	3	5,08	3,46	1,46	52,6	4,38	3,97	1,25	39,0	4,88	3,69	1,40	48,4	5,37	3,45	1,54	58,7	5,79	3,22	1,66	68,2	
		4	4,77	3,33	1,03	26,1	4,05	3,89	0,87	18,7	4,61	3,57	0,99	24,3	5,07	3,31	1,09	29,5	5,45	3,10	1,17	34,0	
		5	4,46	3,22	0,77	14,6	3,79	3,79	0,65	10,5	4,27	3,45	0,73	13,4	4,75	3,18	0,82	16,6	5,17	2,96	0,89	19,5	
		6	4,15	3,08	0,60	8,8	3,59	3,59	0,52	6,6	3,96	3,32	0,57	8,0	4,44	3,01	0,64	10,0	4,83	2,81	0,69	11,9	
		7	3,79	2,95	0,47	5,4	3,38	3,38	0,42	4,3	3,61	3,20	0,44	4,9	4,07	2,92	0,50	6,2	4,52	2,67	0,55	7,6	

Мо- дель	Темп. вход. воды	Δt	Температура воздуха на входе в фанкойл																				
			DB 26,7 °C, WB 19,4 °C				DB 27 °C, WB 18 °C				DB 27 °C, WB 19 °C				DB 27 °C, WB 20 °C				DB 29 °C, WB 21 °C				
			TH	SH	WF	WPD	TH	SH	WF	WPD	TH	SH	WF	WPD	TH	SH	WF	WPD	TH	SH	WF	WPD	
LSF-750BH22	5	°C	3	8,92	5,37	2,56	113,7	8,18	5,91	2,35	95,6	8,74	5,61	2,50	109,1	9,24	5,36	2,65	122,0	9,76	5,12	2,80	136,0
			4	8,58	5,21	1,84	59,1	7,88	5,73	1,69	49,9	8,43	5,44	1,81	57,2	8,93	5,21	1,92	64,1	9,37	4,95	2,02	70,6
			5	8,20	5,03	1,41	34,6	7,51	5,60	1,29	29,0	8,04	5,27	1,38	33,3	8,58	5,02	1,48	37,8	9,01	4,79	1,55	41,8
			6	7,84	4,89	1,12	21,9	7,14	5,40	1,02	18,2	7,69	5,09	1,10	21,1	8,22	4,83	1,18	24,1	8,62	4,59	1,23	26,5
			7	7,45	4,66	0,92	14,6	6,75	5,27	0,83	12,0	7,28	4,92	0,89	13,9	7,82	4,66	0,96	16,0	8,25	4,40	1,01	17,9
	6	3	8,41	5,16	2,41	101,1	7,67	5,69	2,20	84,0	8,22	5,38	2,36	96,6	8,76	5,13	2,51	109,6	9,26	4,89	2,66	122,6	
		4	8,08	4,98	1,74	52,5	7,32	5,51	1,57	43,1	7,89	5,20	1,70	50,0	8,41	4,97	1,81	56,9	8,89	4,73	1,91	63,5	
		5	7,69	4,80	1,32	30,4	6,99	5,35	1,20	25,1	7,54	5,05	1,30	29,2	8,03	4,76	1,38	33,2	8,54	4,55	1,47	37,5	
		6	7,32	4,66	1,05	19,2	6,63	5,17	0,95	15,7	7,15	4,86	1,03	18,3	7,69	4,58	1,10	21,1	8,11	4,34	1,16	23,5	
		7	6,94	4,44	0,85	12,6	6,21	5,04	0,76	10,1	6,77	4,73	0,83	12,0	7,25	4,42	0,89	13,8	7,75	4,16	0,95	15,8	
	7	3	7,86	4,91	2,25	88,2	7,13	5,46	2,04	72,7	7,69	5,16	2,20	84,4	8,25	4,90	2,37	97,3	8,72	4,65	2,50	108,6	
		4	7,54	4,74	1,62	45,6	6,76	5,34	1,45	36,7	7,33	4,99	1,58	43,2	7,88	4,74	1,69	49,9	8,37	4,49	1,80	56,4	
		5	7,15	4,57	1,23	26,3	6,41	5,17	1,10	21,2	7,00	4,82	1,20	25,2	7,51	4,53	1,29	29,0	7,97	4,31	1,37	32,7	
		6	6,78	4,43	0,97	16,4	6,04	5,01	0,87	13,0	6,66	4,65	0,95	15,8	7,16	4,35	1,03	18,3	7,61	4,12	1,09	20,7	
		7	6,41	4,23	0,79	10,8	5,64	4,83	0,69	8,3	6,20	4,51	0,76	10,1	6,74	4,21	0,83	11,9	7,20	3,95	0,88	13,6	
	8	3	7,32	4,70	2,10	76,6	6,54	5,27	1,87	61,0	7,15	4,92	2,05	73,1	7,70	4,65	2,21	84,6	8,19	4,39	2,35	95,9	
		4	7,00	4,54	1,51	39,4	6,21	5,10	1,34	31,0	6,79	4,81	1,46	37,0	7,32	4,49	1,57	43,1	7,80	4,26	1,68	48,9	
		5	6,65	4,34	1,14	22,7	5,83	4,95	1,00	17,5	6,44	4,61	1,11	21,4	6,99	4,33	1,20	25,1	7,46	4,09	1,28	28,7	
		6	6,21	4,21	0,89	13,8	5,45	4,82	0,78	10,6	6,09	4,44	0,87	13,3	6,63	4,14	0,95	15,7	7,09	3,90	1,02	18,0	
		7	5,85	4,02	0,72	9,0	5,06	4,62	0,62	6,7	5,67	4,29	0,70	8,4	6,20	3,98	0,76	10,1	6,64	3,74	0,82	11,6	
	9	3	6,81	4,48	1,95	66,2	5,99	5,07	1,72	51,3	6,62	4,71	1,90	62,5	7,18	4,41	2,06	73,7	7,65	4,18	2,19	83,5	
		4	6,42	4,32	1,38	33,2	5,64	4,92	1,21	25,5	6,23	4,57	1,34	31,2	6,77	4,29	1,46	36,8	7,25	4,03	1,56	42,3	
		5	6,08	4,14	1,05	19,0	5,21	4,81	0,90	14,0	5,89	4,41	1,01	17,8	6,41	4,11	1,10	21,2	6,90	3,85	1,19	24,5	
		6	5,68	3,99	0,81	11,5	4,82	4,66	0,69	8,3	5,47	4,27	0,78	10,7	6,06	3,92	0,87	13,1	6,54	3,67	0,94	15,3	
		7	5,25	3,80	0,65	7,2	4,49	4,49	0,55	5,3	5,07	4,08	0,62	6,8	5,62	3,80	0,69	8,3	6,08	3,51	0,75	9,7	
	10	3	6,24	4,25	1,79	55,7	5,37	4,88	1,54	41,3	5,99	4,54	1,72	51,3	6,60	4,23	1,89	62,2	7,11	3,96	2,04	72,2	
		4	5,86	4,09	1,26	27,6	4,97	4,78	1,07	19,9	5,66	4,38	1,22	25,7	6,23	4,07	1,34	31,2	6,70	3,81	1,44	36,0	
		5	5,47	3,96	0,94	15,4	4,66	4,66	0,80	11,2	5,24	4,24	0,90	14,1	5,84	3,91	1,00	17,5	6,34	3,64	1,09	20,7	
		6	5,10	3,79	0,73	9,3	4,41	4,41	0,63	7,0	4,87	4,08	0,70	8,5	5,45	3,70	0,78						

Таблицы холодопроизводительности

КАССЕТНЫЕ ДВУХТРУБНЫЕ ФАНКОЛЫ

Мо- дель	Темп. вход. воды	Δt	Температура воздуха на входе в фанкойл																			
			DB 26,7 °C, WB 19,4 °C				DB 27 °C, WB 18 °C				DB 27 °C, WB 19 °C				DB 27 °C, WB 20 °C				DB 29 °C, WB 21 °C			
			TH	SH	WF	WPD	TH	SH	WF	WPD	TH	SH	WF	WPD	TH	SH	WF	WPD	TH	SH	WF	WPD
°C	кВт	кВт	м³/ч	кПа	кВт	кВт	м³/ч	кПа	кВт	кВт	м³/ч	кПа	кВт	кВт	м³/ч	кПа	кВт	кВт	м³/ч	кПа		
LSF-850BH22	5	3	9,26	5,58	2,66	121,8	8,50	6,14	2,44	102,5	9,07	5,82	2,60	116,9	9,60	5,57	2,75	130,8	10,13	5,32	2,91	145,7
		4	8,91	5,41	1,91	63,3	8,18	5,95	1,76	53,4	8,76	5,65	1,88	61,3	9,27	5,41	1,99	68,7	9,74	5,14	2,09	75,7
		5	8,52	5,22	1,47	37,1	7,79	5,81	1,34	31,0	8,35	5,48	1,44	35,6	8,91	5,21	1,53	40,5	9,36	8,09	1,61	44,7
		6	8,14	5,08	1,17	23,5	7,42	5,61	1,06	19,5	7,98	5,29	1,14	22,6	8,54	5,01	1,22	25,9	8,95	4,76	1,28	28,4
		7	7,74	4,84	0,95	15,6	7,01	5,48	0,86	12,8	7,56	5,11	0,93	14,9	8,12	4,84	1,00	17,2	8,57	4,57	1,05	19,2
	6	3	8,74	5,36	2,51	108,4	7,96	5,91	2,28	90,0	8,54	5,59	2,45	103,5	9,10	5,33	2,61	117,4	9,62	5,08	2,76	131,3
		4	8,39	5,17	1,80	56,2	7,61	5,72	1,64	46,2	8,19	5,40	1,76	53,6	8,74	5,16	1,88	61,0	9,23	4,91	1,98	68,0
		5	7,98	4,98	1,37	32,6	7,26	5,56	1,25	26,9	7,83	5,25	1,35	31,3	8,34	4,94	1,43	35,5	8,86	4,72	1,52	40,1
		6	7,61	4,84	1,09	20,5	6,88	5,37	0,99	16,8	7,43	5,05	1,06	19,6	7,98	4,75	1,14	22,6	8,42	4,51	1,21	25,2
		7	7,21	4,62	0,89	13,5	6,45	5,23	0,79	10,9	7,03	4,91	0,86	12,9	7,53	4,59	0,93	14,8	8,05	4,32	0,99	16,9
	7	3	8,16	5,10	2,34	94,5	7,41	5,68	2,12	77,8	7,98	5,36	2,29	90,4	8,57	5,09	2,46	104,2	9,05	4,83	2,60	116,3
		4	7,83	4,92	1,68	48,9	7,02	5,55	1,51	39,3	7,62	5,18	1,64	46,3	8,18	4,92	1,76	53,4	8,70	4,67	1,87	60,4
		5	7,43	4,74	1,28	28,2	6,66	5,37	1,15	22,7	7,27	5,00	1,25	27,0	7,79	4,70	1,34	31,0	8,28	4,48	1,42	35,0
		6	7,04	4,61	1,01	17,6	6,27	5,20	0,90	14,0	6,91	4,83	0,99	17,0	7,44	4,52	1,07	19,6	7,90	4,28	1,13	22,1
		7	6,66	4,40	0,82	11,6	5,85	5,01	0,72	8,9	6,44	4,68	0,79	10,8	7,00	4,37	0,86	12,8	7,48	4,10	0,92	14,6
	8	3	7,61	4,88	2,18	82,1	6,79	5,48	1,95	65,4	7,43	5,11	2,13	78,3	7,99	4,83	2,29	90,7	8,51	4,56	2,44	102,7
		4	7,27	4,71	1,56	42,2	6,45	5,30	1,39	33,2	7,05	4,99	1,52	39,7	7,61	4,67	1,64	46,2	8,10	4,43	1,74	52,4
		5	6,90	4,51	1,19	24,3	6,05	5,14	1,04	18,7	6,69	4,78	1,15	22,9	7,26	4,50	1,25	26,9	7,75	4,25	1,33	30,7
		6	6,45	4,37	0,92	14,8	5,66	5,00	0,81	11,4	6,33	4,62	0,91	14,2	6,88	4,30	0,99	16,8	7,36	4,05	1,06	19,2
		7	6,07	4,18	0,75	9,6	5,26	4,79	0,65	7,2	5,89	4,46	0,72	9,0	6,44	4,13	0,79	10,8	6,89	3,88	0,85	12,4
	9	3	7,07	4,66	2,03	70,9	6,22	5,27	1,78	54,9	6,87	4,89	1,97	67,0	7,46	4,58	2,14	79,0	7,94	4,34	2,28	89,5
		4	6,67	4,49	1,43	35,5	5,85	5,11	1,26	27,4	6,47	4,74	1,39	33,4	7,03	4,46	1,51	39,4	7,53	4,19	1,62	45,3
		5	6,32	4,30	1,09	20,4	5,41	4,99	0,93	15,0	6,12	4,58	1,05	19,1	6,66	4,27	1,15	22,7	7,17	4,00	1,23	26,2
		6	5,90	4,14	0,85	12,3	5,00	4,84	0,72	8,9	5,69	4,44	0,81	11,5	6,29	4,07	0,90	14,1	6,79	3,81	0,97	16,3
		7	5,46	3,94	0,67	7,8	4,67	4,67	0,57	5,7	5,27	4,24	0,65	7,2	5,83	3,94	0,72	8,9	6,32	3,64	0,78	10,4
	10	3	6,48	4,42	1,86	59,6	5,58	5,07	1,60	44,2	6,22	4,71	1,78	54,9	6,85	4,40	1,96	66,6	7,39	4,11	2,12	77,4
		4	6,08	4,25	1,31	29,6	5,16	4,96	1,11	21,3	5,87	4,55	1,26	27,6	6,47	4,23	1,39	33,4	6,96	3,95	1,50	38,6
		5	5,69	4,11	0,98	16,5	4,84	4,84	0,83	12,0	5,44	4,41	0,94	15,1	6,06	4,06	1,04	18,8	6,59	3,78	1,13	22,2
6		5,30	3,93	0,76	10,0	4,58	4,58	0,66	7,5	5,06	4,24	0,72	9,1	5,66	3,84	0,81	11,4	6,16	3,59	0,88	13,5	
7		4,84	3,77	0,59	6,1	4,31	4,31	0,53	4,9	4,61	4,08	0,57	5,5	5,19	3,72	0,64	7,0	5,76	3,41	0,71	8,7	

Мо- дель	Темп. вход. воды	Δt	Температура воздуха на входе в фанкойл																			
			DB 26,7 °C, WB 19,4 °C				DB 27 °C, WB 18 °C				DB 27 °C, WB 19 °C				DB 27 °C, WB 20 °C				DB 29 °C, WB 21 °C			
			TH	SH	WF	WPD	TH	SH	WF	WPD	TH	SH	WF	WPD	TH	SH	WF	WPD	TH	SH	WF	WPD
°C	кВт	кВт	м³/ч	кПа	кВт	кВт	м³/ч	кПа	кВт	кВт	м³/ч	кПа	кВт	кВт	м³/ч	кПа	кВт	кВт	м³/ч	кПа		
LSF-950BH22	5	3	10,47	6,31	3,00	140,7	9,61	6,94	2,75	118,4	10,26	6,58	2,94	135,0	10,85	6,30	3,11	151,1	11,46	6,01	3,28	168,4
		4	10,07	6,12	2,17	73,2	9,25	6,73	1,99	61,8	9,90	6,39	2,13	70,8	10,49	6,12	2,25	79,3	11,01	5,81	2,37	87,4
		5	9,63	5,91	1,66	42,8	8,81	6,57	1,52	35,9	9,44	6,19	1,62	41,2	10,07	5,90	1,73	46,8	10,58	9,15	1,82	51,7
		6	9,20	5,74	1,32	27,2	8,39	6,35	1,20	22,6	9,03	5,98	1,29	26,1	9,66	5,67	1,38	29,9	10,12	8,96	1,45	32,8
		7	8,75	5,47	1,08	18,1	7,92	6,19	0,97	14,8	8,55	5,78	1,05	17,2	9,18	5,47	1,13	19,9	9,69	8,78	1,19	22,1
	6	3	9,88	6,06	2,83	125,2	9,00	6,68	2,58	104,0	9,66	6,32	2,77	119,6	10,28	6,03	2,95	135,7	10,88	5,74	3,12	151,8
		4	9,49	5,85	2,04	65,0	8,60	6,46	1,85	53,4	9,26	6,11	1,99	61,9	9,88	5,84	2,12	70,4	10,44	5,55	2,24	78,6
		5	9,03	5,63	1,55	37,6	8,21	6,29	1,41	31,1	8,85	5,93	1,52	36,2	9,43	5,59	1,62	41,1	10,02	5,34	1,72	46,4
		6	8,60	5,47	1,23	23,7	7,78	6,07	1,12	19,4	8,40	5,71	1,20	22,6	9,03	5,37	1,29	26,1	9,52	5,10	1,37	29,1
		7	8,15	5,22	1,00	15,6	7,29	5,92	0,90	12,5	7,95	5,55	0,98	14,9	8,52	5,20	1,05	17,1	9,10	4,89	1,12	19,5
	7	3	9,23	5,76	2,65	109,2	8,37	6,42	2,40	90,0	9,03	6,06	2,59	104,5	9,69	5,75	2,78	120,5	10,24	5,46	2,93	134,4
		4	8,85	5,56	1,90	56,5	7,94	6,27	1,71	45,4	8,61	5,86	1,85	53,5	9,25	5,56	1,99	61,8	9,83	5,28	2,11	69,8
		5	8,40	5,36	1,44	32,6	7,53	6,07	1,30	26,2	8,22	5,66	1,41	31,2	8,81	5,31	1,52	35,9	9,36	5,06	1,61	40,4
		6	7,96	5,21	1,14	20,3	7,09	5,88	1,02	16,1	7,82	5,46	1,12	19,6	8,41	5,11	1,21	22,7	8,93	4,84	1,28	25,6
		7	7,53	4,97	0,93	13,4	6,62	5,67	0,81	10,3	7,28	5,29	0,89	12,5	7,91	4,95	0,97	14,8	8,46	4,64	1,04	16,9
	8	3	8,60	5,52	2,47	94,9	7,67	6,19	2,20	75,5	8,40	5,78	2,41	90,5	9,04	5,46	2,59	104,8	9,62	5,16	2,76	118,7
		4	8,22	5,33	1,77	48,8	7,29	5,99	1,57	38,4	7,97	5,65	1,71	45,8	8,60	5,28	1,85	53,4	9,16	5,01	1,97	60,5
		5	7,80	5,10	1,34	28,1	6,84	5,81	1,18	21,6	7,57	5,41	1,30	26,4	8,21	5,09	1,41	31,1	8,77	4,80	1,51	35,5
		6	7,29	4,95	1,05	17,1	6,41	5,66	0,92	13,2	7,15	5,22	1,03	16,4	7,78	4,86	1,12	19,4	8,33	4,58	1,19	22,2
		7	6,87	4,72	0,84	11,1	5,94	5,42	0,73	8,3	6,65	5,04	0,82	10,4	7,28	4,67	0,89	12,5	7,79	4,39	0,96	14,3
	9	3	7,99	5,27	2,29	82,0	7,03	5,95	2,02	63,5	7,77	5,53	2,23	77,4	8,43	5,18	2,42	91,2	8,98	4,91	2,57	103,4
		4	7,54	5,08	1,62	41,1	6,62	5,78	1,42	31,6	7,32	5,36	1,57	38,6	7,95	5,04	1,71	45,6	8,52	4,73	1,83	52,3
		5	7,14	4,86	1,23	23,5	6,12	5,65	1,05	17,3	6,92	5,18	1,19	22,1	7,53	4,83	1,30	26,2	8,10	4,52	1,39	30,3
		6	6,67	4,69	0,96	14,3	5,66	5,47	0,81	10,3	6,43	5,02	0,92	13,3	7,12	4,60	1,02	16,2	7,67	4,31	1,10	18,9
		7	6,17	4,46	0,76	9,0	5,28	5,28	0,65	6,6	5,95	4,79	0,73	8,4	6,59	4,46	0,81	10,3	7,14	4,12	0,88	12,0
	10	3	7,33	4,99	2,10	68,9	6,31	5,73	1,81	51,1	7,03	5,33	2,02	63,5	7,75	4,97	2,22	77,0	8,35	4,65	2,39	89,4
		4	6,88	4,80	1,48	34,2	5,84	5,61	1,25	24,6	6,64	5,15	1,43	31,8	7,32							

КАССЕТНЫЕ ДВУХТРУБНЫЕ ФАНКОЙЛЫ

Мо- дель	Темп. вход. воды	Δt	Температура воздуха на входе в фанкойл																			
			DB 26,7 °C, WB 19,4 °C				DB 27 °C, WB 18 °C				DB 27 °C, WB 19 °C				DB 27 °C, WB 20 °C				DB 29 °C, WB 21 °C			
			TH	SH	WF	WPD	TH	SH	WF	WPD	TH	SH	WF	WPD	TH	SH	WF	WPD	TH	SH	WF	WPD
LSF-1200BH22	5	3	13,24	7,98	3,80	198,4	12,14	8,77	3,48	167,0	12,97	8,32	3,72	190,4	13,72	7,96	3,93	213,1	14,48	7,60	4,15	237,5
		4	12,73	7,74	2,74	103,2	11,69	8,50	2,51	87,1	12,52	8,08	2,69	99,8	13,25	7,74	2,85	111,9	13,91	7,35	2,99	123,3
		5	12,17	7,47	2,09	60,4	11,14	8,31	1,92	50,6	11,93	7,83	2,05	58,1	12,73	7,45	2,19	66,0	13,37	11,56	2,30	72,9
		6	11,63	7,26	1,67	38,3	10,60	8,02	1,52	31,8	11,41	7,56	1,64	36,9	12,20	7,17	1,75	42,2	12,79	6,81	1,83	46,3
		7	11,06	6,91	1,36	25,5	10,02	7,83	1,23	20,9	10,81	7,30	1,33	24,3	11,60	6,91	1,43	28,0	12,25	6,54	1,50	31,2
	6	3	12,49	7,66	3,58	176,6	11,38	8,44	3,26	146,6	12,20	7,99	3,50	168,6	13,00	7,62	3,73	191,3	13,75	7,26	3,94	214,0
		4	11,99	7,39	2,58	91,6	10,87	8,17	2,34	75,3	11,71	7,72	2,52	87,3	12,49	7,38	2,69	99,3	13,19	7,02	2,84	110,9
		5	11,41	7,12	1,96	53,1	10,38	7,95	1,78	43,9	11,18	7,50	1,92	51,0	11,92	7,06	2,05	57,9	12,67	6,75	2,18	65,4
		6	10,87	6,91	1,56	33,4	9,84	7,68	1,41	27,4	10,61	7,21	1,52	31,9	11,41	6,79	1,64	36,9	12,04	6,45	1,73	41,0
		7	10,30	6,60	1,27	22,1	9,22	7,48	1,13	17,7	10,05	7,02	1,23	21,0	10,76	6,57	1,32	24,1	11,50	6,18	1,41	27,5
	7	3	11,66	7,29	3,34	154,0	10,58	8,11	3,03	126,9	11,41	7,66	3,27	147,4	12,25	7,27	3,51	169,9	12,94	6,90	3,71	189,5
		4	11,18	7,03	2,40	79,7	10,03	7,93	2,16	64,1	10,88	7,41	2,34	75,5	11,69	7,03	2,51	87,1	12,43	6,67	2,67	98,4
		5	10,61	6,78	1,83	45,9	9,52	7,68	1,64	36,9	10,39	7,15	1,79	44,0	11,14	6,72	1,92	50,6	11,83	6,40	2,03	57,0
		6	10,06	6,58	1,44	28,7	8,97	7,44	1,29	22,8	9,88	6,90	1,42	27,6	10,63	6,46	1,52	32,0	11,29	6,12	1,62	36,1
		7	9,52	6,28	1,17	18,9	8,37	7,17	1,03	14,6	9,21	6,69	1,13	17,6	10,00	6,25	1,23	20,8	10,69	5,86	1,31	23,8
	8	3	10,87	6,97	3,12	133,8	9,70	7,83	2,78	106,5	10,61	7,30	3,04	127,6	11,42	6,90	3,28	147,8	12,16	6,52	3,49	167,4
		4	10,39	6,73	2,23	68,8	9,22	7,57	1,98	54,1	10,08	7,14	2,17	64,7	10,87	6,67	2,34	75,3	11,57	6,33	2,49	85,3
		5	9,87	6,45	1,70	39,7	8,65	7,35	1,49	30,5	9,57	6,84	1,65	37,3	10,38	6,43	1,78	43,9	11,08	6,07	1,91	50,0
		6	9,22	6,25	1,32	24,1	8,10	7,15	1,16	18,6	9,04	6,60	1,30	23,1	9,84	6,15	1,41	27,4	10,52	5,79	1,51	31,4
		7	8,68	5,97	1,07	15,7	7,51	6,85	0,92	11,7	8,41	6,37	1,03	14,7	9,21	5,91	1,13	17,6	9,85	5,55	1,21	20,2
	9	3	10,11	6,66	2,90	115,6	8,89	7,53	2,55	89,5	9,82	6,99	2,82	109,2	10,66	6,55	3,06	128,7	11,35	6,21	3,25	145,8
4		9,54	6,42	2,05	57,9	8,37	7,30	1,80	44,6	9,25	6,78	1,99	54,5	10,05	6,37	2,16	64,3	10,76	5,98	2,31	73,8	
5		9,03	6,15	1,55	33,2	7,74	7,14	1,33	24,4	8,74	6,55	1,50	31,1	9,52	6,10	1,64	36,9	10,24	5,71	1,76	42,7	
6		8,43	5,92	1,21	20,1	7,15	6,91	1,03	14,5	8,13	6,34	1,16	18,7	9,00	5,82	1,29	22,9	9,70	5,44	1,39	26,6	
7		7,80	5,64	0,96	12,6	6,67	6,67	0,82	9,3	7,53	6,06	0,92	11,8	8,34	5,64	1,02	14,5	9,03	5,20	1,11	16,9	
10	3	9,27	6,31	2,66	97,2	7,98	7,24	2,29	72,0	8,89	6,73	2,55	89,5	9,79	6,28	2,81	108,5	10,55	5,88	3,03	126,1	
	4	8,70	6,07	1,87	48,2	7,38	7,09	1,59	34,7	8,40	6,51	1,81	44,9	9,25	6,04	1,99	54,5	9,94	5,65	2,14	62,9	
	5	8,13	5,88	1,40	26,9	6,91	6,91	1,19	19,5	7,78	6,30	1,34	24,7	8,67	5,80	1,49	30,6	9,42	5,40	1,62	36,1	
	6	7,57	5,62	1,09	16,2	6,55	6,55	0,94	12,2	7,23	6,06	1,04	14,8	8,10	5,49	1,16	18,6	8,80	5,13	1,26	21,9	
	7	6,91	5,38	0,85	9,9	6,16	6,16	0,76	7,9	6,58	5,83	0,81	9,0	7,42	5,32	0,91	11,5	8,23	4,87	1,01	14,1	

Мо- дель	Темп. вход. воды	Δt	Температура воздуха на входе в фанкойл																			
			DB 26,7 °C, WB 19,4 °C				DB 27 °C, WB 18 °C				DB 27 °C, WB 19 °C				DB 27 °C, WB 20 °C				DB 29 °C, WB 21 °C			
			TH	SH	WF	WPD	TH	SH	WF	WPD	TH	SH	WF	WPD	TH	SH	WF	WPD	TH	SH	WF	WPD
LSF-1500BH22	5	3	16,44	9,90	4,71	180,4	15,08	10,89	4,32	151,8	16,10	10,33	4,62	173,1	17,03	9,88	4,88	193,7	17,98	9,44	5,15	215,9
		4	15,80	9,61	3,40	93,8	14,52	10,55	3,12	79,2	15,54	10,03	3,34	90,7	16,46	9,61	3,54	101,7	17,27	9,12	3,71	112,1
		5	15,12	9,27	2,60	54,9	13,83	10,31	2,38	46,0	14,82	9,72	2,55	52,8	15,80	9,25	2,72	60,0	16,60	14,35	2,86	66,3
		6	14,45	9,01	2,07	34,8	13,16	9,96	1,89	28,9	14,17	9,38	2,03	33,5	15,15	8,90	2,17	38,3	15,88	8,45	2,28	42,1
		7	13,74	8,58	1,69	23,1	12,43	9,72	1,53	19,0	13,42	9,07	1,65	22,1	14,41	8,58	1,77	25,5	15,21	8,12	1,87	28,4
	6	3	15,51	9,51	4,45	160,5	14,13	10,48	4,05	133,3	15,15	9,92	4,34	153,3	16,14	9,46	4,63	173,9	17,07	9,01	4,89	194,6
		4	14,89	9,18	3,20	83,3	13,50	10,15	2,90	68,4	14,54	9,59	3,13	79,4	15,51	9,16	3,33	90,3	16,38	8,71	3,52	100,8
		5	14,17	8,84	2,44	48,2	12,88	9,87	2,22	39,9	13,89	9,31	2,39	46,4	14,80	8,77	2,55	52,6	15,73	8,38	2,71	59,5
		6	13,50	8,58	1,93	30,4	12,21	9,53	1,75	24,9	13,18	8,95	1,89	29,0	14,17	8,43	2,03	33,5	14,95	8,00	2,14	37,3
		7	12,79	8,19	1,57	20,1	11,45	9,29	1,41	16,1	12,47	8,71	1,53	19,1	13,37	8,15	1,64	21,9	14,28	7,67	1,75	25,0
	7	3	14,48	9,05	4,15	140,0	13,14	10,07	3,77	115,3	14,17	9,51	4,06	134,0	15,21	9,03	4,36	154,4	16,06	8,56	4,61	172,3
		4	13,89	8,73	2,99	72,4	12,45	9,85	2,68	58,3	13,51	9,20	2,91	68,6	14,52	8,73	3,12	79,2	15,43	8,28	3,32	89,4
		5	13,18	8,41	2,27	41,8	11,82	9,53	2,03	33,6	12,90	8,88	2,22	40,0	13,83	8,34	2,38	46,0	14,69	7,95	2,53	51,9
		6	12,49	8,17	1,79	26,0	11,13	9,23	1,60	20,7	12,27	8,56	1,76	25,1	13,20	8,02	1,89	29,1	14,02	7,59	2,01	32,8
		7	11,82	7,80	1,45	17,1	10,39	8,90	1,28	13,2	11,43	8,30	1,40	16,0	12,42	7,76	1,53	18,9	13,27	7,28	1,63	21,6
	8	3	13,50	8,66	3,87	121,6	12,04	9,72	3,45	96,9	13,18	9,07	3,78	116,0	14,18	8,56	4,07	134,3	15,10	8,10	4,33	152,2
		4	12,90	8,36	2,77	62,5	11,45	9,40	2,46	49,2	12,51	8,86	2,69	58,8	13,50	8,28	2,90	68,4	14,37	7,86	3,09	77,6
		5	12,25	8,00	2,11	36,1	10,74	9,12	1,85	27,7	11,88	8,49	2,04	33,9	12,88	7,99	2,22	39,9	13,76	7,54	2,37	45,5
		6	11,45	7,76	1,64	21,9	10,05	8,88	1,44	16,9	11,22	8,19	1,61	21,0	12,21	7,63	1,75	24,9	13,07	7,19	1,87	28,5
		7	10,78	7,41	1,32	14,3	9,33	8,51	1,15	10,7	10,44	7,91	1,28	13,4	11,43	7,33	1,40	16,0	12,23	6,89	1,50	18,3
	9	3	12,55	8,26	3,60	105,1	11,04	9,34	3,16	81,4	12,19	8,67	3,50	99,3	13,24	8,13	3,79	117,0	14,09	7,71	4,04	132,6
4		11,84	7,97	2,55	52,6	10,39	9,07	2,23	40,5	11,49	8,41	2,47	49,5	12,47	7,91	2,68	58,4	13,37	7,43	2,87	67,1	
5		11,21	7,63	1,93	30,2	9,61	8,86	1,65	22,2	10,85	8,13	1,87	28,3	11,82	7,58	2,03	33,6	12,71	7,09	2,19	38,9	
6		10,46	7,35	1,50	18,3	8,88	8,58	1,27	13,2	10,09	7,87	1,45	17,0	11,17	7,22	1,60	20,8	12,04	6,76	1,73	24,2	
7		9,68	7,00	1,19	11,5	8,28	8,28	1,02	8,4	9,34	7,52	1,15	10,7	10,35	7,00	1,27	13,1	11,21	6,46	1,38	15,4	
10	3	11,50	7,84	3,30	88,4	9,90	8,99	2,84	65,5	11,04	8,36	3,16	81,4	12,16	8,00	3,48	98,7	13,10	7,30	3,76	114,7	
	4	10,80	7,54	2,32	43,8	9,16	8,80	1,97	31,5	10,42	8,08	2,24	40,8	11,49	7,50	2,47	49,5	12,34	7,02	2,65	57,2	
	5	10,09	7,30	1,74	24,5	8,58	8,58	1,48	17,7	9,66	7,82	1,66	22,4	10,76	7,20	1,85	27,8	11,69	6,70	2,01	32,9	
	6	9,40	6,98	1,35	14,8	8,13	8,1															

Таблицы холодопроизводительности

КАССЕТНЫЕ ЧЕТЫРЕХТРУБНЫЕ ФАНКОЙЛЫ

Модель	EWT	Δt	Температура воздуха на входе в фанкойл																			
			DB 26,7 °С, WB 19,4 °С				DB 27 °С, WB 18 °С				DB 27 °С, WB 19 °С				DB 27 °С, WB 20 °С				DB 29 °С, WB 21 °С			
			TH	SH	WF	WPD	TH	SH	WF	WPD	TH	SH	WF	WPD	TH	SH	WF	WPD	TH	SH	WF	WPD
LSF-600BH42	3	°С	кВт	кВт	м³/ч	кПа	кВт	кВт	м³/ч	кПа	кВт	кВт	м³/ч	кПа	кВт	кВт	м³/ч	кПа	кВт	кВт	м³/ч	кПа
		°С	кВт	кВт	м³/ч	кПа	кВт	кВт	м³/ч	кПа	кВт	кВт	м³/ч	кПа	кВт	кВт	м³/ч	кПа	кВт	кВт	м³/ч	кПа
	5	3	6,5	3,92	1,86	67,65	5,96	4,31	1,71	56,92	6,37	4,08	1,82	64,92	6,73	3,91	1,93	72,64	7,11	3,73	2,04	80,96
		4	6,25	3,8	1,34	35,18	5,74	4,17	1,23	29,69	6,15	3,97	1,32	34,03	6,51	3,8	1,4	38,14	6,83	3,61	1,47	42,03
	6	5	5,98	3,66	1,03	20,59	5,47	4,08	0,94	17,24	5,86	3,84	1,01	19,79	6,25	3,66	1,07	22,51	6,56	3,56	1,13	24,85
		6	5,71	3,56	0,82	13,06	5,2	3,94	0,75	10,84	5,6	3,71	0,8	12,56	5,99	3,52	0,86	14,37	6,28	3,34	0,9	15,78
	7	7	5,43	3,39	0,67	8,68	4,92	3,84	0,6	7,11	5,31	3,58	0,65	8,28	5,7	3,39	0,7	9,55	6,01	3,21	0,74	10,64
		3	6,13	3,76	1,76	60,2	5,59	4,14	1,6	49,98	5,99	3,92	1,72	57,49	6,38	3,74	1,83	65,22	6,75	3,56	1,93	72,96
		4	5,89	3,63	1,27	31,23	5,34	4,01	1,15	25,65	5,75	3,79	1,24	29,77	6,13	3,62	1,32	33,86	6,48	3,44	1,39	37,79
		5	5,6	3,5	0,96	18,09	5,09	3,9	0,88	14,96	5,49	3,68	0,94	17,38	5,85	3,47	1,01	19,74	6,22	3,31	1,07	22,3
		6	5,34	3,39	0,76	11,4	4,83	3,77	0,69	9,33	5,21	3,54	0,75	10,87	5,6	3,33	0,8	12,56	5,91	3,16	0,85	13,99
		7	5,06	3,24	0,62	7,52	4,53	3,67	0,56	6,03	4,93	3,44	0,61	7,15	5,28	3,22	0,65	8,22	5,64	3,03	0,69	9,37
		8	4,79	3,11	0,48	5,28	4,24	3,53	0,43	4,54	4,93	3,33	0,51	5,24	5,12	3,12	0,52	5,91	5,31	2,95	0,55	6,42
	8	3	5,73	3,58	1,64	52,51	5,2	3,98	1,49	43,24	5,6	3,76	1,61	50,24	6,01	3,57	1,72	57,91	6,35	3,39	1,82	64,62
		4	5,49	3,45	1,18	27,16	4,92	3,89	1,06	21,84	5,34	3,64	1,15	25,72	5,74	3,45	1,23	29,69	6,1	3,27	1,31	33,54
		5	5,21	3,33	0,9	15,66	4,67	3,77	0,8	12,59	5,1	3,51	0,88	15,0	5,47	3,3	0,94	17,24	5,81	3,14	1,0	19,44
		6	4,94	3,23	0,71	9,77	4,4	3,65	0,63	7,76	4,85	3,39	0,7	9,42	5,22	3,17	0,75	10,9	5,54	3,0	0,79	12,3
		7	4,67	3,08	0,57	6,43	4,11	3,52	0,5	4,96	4,52	3,28	0,56	6,01	4,91	3,07	0,6	7,09	5,25	2,88	0,64	8,1
		8	4,41	2,97	0,44	4,72	3,91	3,41	0,4	4,14	4,34	3,14	0,47	5,01	4,59	2,97	0,49	5,81	5,05	2,8	0,57	6,22
		9	4,14	2,86	0,37	3,42	3,74	3,24	0,35	3,74	4,17	3,07	0,41	4,54	4,44	2,9	0,43	5,24	4,81	2,72	0,46	5,81
	9	3	5,34	3,42	1,53	45,6	4,76	3,84	1,36	36,32	5,21	3,58	1,49	43,49	5,61	3,39	1,61	50,38	5,97	3,2	1,71	57,06
		4	5,1	3,3	1,1	23,44	4,53	3,72	0,97	18,46	4,95	3,5	1,06	22,04	5,34	3,27	1,15	25,65	5,68	3,11	1,22	29,09
		5	4,84	3,16	0,83	13,52	4,25	3,61	0,73	10,4	4,7	3,36	0,81	12,71	5,09	3,16	0,88	14,96	5,44	2,98	0,94	17,06
		6	4,53	3,07	0,65	8,2	3,97	3,51	0,57	6,32	4,44	3,24	0,64	7,89	4,83	3,02	0,69	9,33	5,17	2,84	0,74	10,69
		7	4,26	2,93	0,52	5,34	3,69	3,36	0,45	4,0	4,13	3,13	0,51	5,02	4,52	2,9	0,56	6,01	4,84	2,72	0,59	6,88
		8	4,01	2,83	0,4	3,88	3,46	3,19	0,37	3,64	4,03	2,97	0,44	4,71	4,34	2,77	0,45	5,24	4,68	2,61	0,48	5,44
		9	3,74	2,74	0,34	3,12	3,24	3,02	0,31	3,12	3,81	2,83	0,37	4,01	4,14	2,61	0,39	4,71	4,44	2,49	0,41	5,01
	10	3	4,96	3,27	1,42	39,41	4,36	3,69	1,25	30,51	4,82	3,43	1,38	37,22	5,23	3,22	1,5	43,86	5,57	3,05	1,6	49,72
		4	4,68	3,15	1,01	19,74	4,11	3,58	0,88	15,2	4,54	3,33	0,98	18,58	4,93	3,13	1,06	21,91	5,28	2,94	1,14	25,16
		5	4,43	3,02	0,76	11,32	3,8	3,5	0,65	8,32	4,29	3,22	0,74	10,62	4,67	3,0	0,8	12,59	5,03	2,8	0,86	14,57
		6	4,14	2,91	0,59	6,85	3,51	3,39	0,5	4,94	3,99	3,11	0,57	6,37	4,42	2,86	0,63	7,81	4,76	2,67	0,68	9,08
		7	3,83	2,77	0,47	4,31	3,27	3,27	0,4	3,16	3,69	2,97	0,45	4,02	4,09	2,77	0,5	4,93	4,43	2,55	0,54	5,78
		8	3,55	2,67	0,37	3,42	3,02	3,15	0,35	2,83	3,46	2,83	0,4	3,74	4,01	2,61	0,43	4,71	4,34	2,49	0,46	5,01
		9	3,27	2,57	0,3	2,83	2,74	3,02	0,3	2,49	3,24	2,74	0,37	3,42	3,91	2,49	0,39	4,44	4,24	2,37	0,41	4,81

Модель	EWT	Δt	Температура воздуха на входе в фанкойл																			
			DB 26,7 °С, WB 19,4 °С				DB 27 °С, WB 18 °С				DB 27 °С, WB 19 °С				DB 27 °С, WB 20 °С				DB 29 °С, WB 21 °С			
			TH	SH	WF	WPD	TH	SH	WF	WPD	TH	SH	WF	WPD	TH	SH	WF	WPD	TH	SH	WF	WPD
LSF-750BH42	3	°С	кВт	кВт	м³/ч	кПа	кВт	кВт	м³/ч	кПа	кВт	кВт	м³/ч	кПа	кВт	кВт	м³/ч	кПа	кВт	кВт	м³/ч	кПа
		°С	кВт	кВт	м³/ч	кПа	кВт	кВт	м³/ч	кПа	кВт	кВт	м³/ч	кПа	кВт	кВт	м³/ч	кПа	кВт	кВт	м³/ч	кПа
	5	3	7,56	4,55	2,17	76,67	6,93	5,01	1,99	64,51	7,4	4,75	2,12	73,57	7,83	4,54	2,24	82,32	8,27	4,34	2,37	91,76
		4	7,26	4,42	1,56	39,87	6,67	4,85	1,44	33,65	7,15	4,61	1,54	38,56	7,56	4,42	1,63	43,22	7,94	4,19	1,71	47,63
	6	5	6,95	4,26	1,2	23,34	6,36	4,74	1,09	19,54	6,81	4,47	1,17	22,43	7,26	4,25	1,25	25,52	7,63	4,1	1,31	28,17
		6	6,64	4,14	0,95	14,8	6,05	4,58	0,87	12,29	6,51	4,31	0,93	14,24	6,97	4,09	1,0	16,29	7,3	3,88	1,05	17,89
	7	7	6,32	3,94	0,78	9,84	5,72	4,47	0,7	8,06	6,17	4,17	0,76	9,39	6,62	3,94	0,81	10,82	6,99	3,73	0,86	12,06
		3	7,13	4,37	2,04	68,23	6,49	4,82	1,86	56,65	6,97	4,56	2,0	65,15	7,42	4,35	2,13	73,91	7,85	4,14	2,25	82,68
		4	6,85	4,22	1,47	35,4	6,2	4,66	1,33	29,07	6,68	4,41	1,44	33,74	7,13	4,21	1,53	38,38	7,53	4,0	1,62	42,83
		5	6,51	4,06	1,12	20,5	5,92	4,54	1,02	16,95	6,38	4,28	1,1	19,7	6,8	4,03	1,17	22,37	7,23	3,85	1,24	25,28
		6	6,2	3,94	0,89	12,92	5,61	4,38	0,8	10,58	6,06	4,12	0,87	12,32	6,51	3,88	0,93	14,24	6,87	3,68	0,98	15,85
		7	5,88	3,77	0,72	8,52	5,26	4,27	0,65	6,83	5,73	4,0	0,7	8,11	6,14	3,75	0,75	9,31	6,56	3,53	0,81	10,62
		8	5,6	3,66	0,58	6,42	5,0	4,16	0,52	5,65	5,55	4,0	0,57	6,42	5,96	3,66	0,61	7,63	6,37	3,43	0,66	8,84
	8	3	6,66	4,16	1,91	59,52	6,04	4,63	1,73	49,01	6,51	4,37	1,87	56,94	6,99	4,15	2,0	65,63	7,38	3,94	2,12	73,23
		4	6,38	4,01	1,37	30,78	5,72	4,53	1,23	24,75	6,21	4,23	1,34	29,15	6,67	4,01	1,44	33,65	7,09	3,81	1,53	38,01
		5	6,06	3,87	1,04	17,74	5,43	4,38	0,93	14,27	5,93	4,08	1,02	17	6,36	3,83	1,09	19,54	6,75	3,65	1,16	22,04
		6	5,74	3,76	0,82	11,07	5,12	4,24	0,73	8,79	5,64	3,94	0,81	10,68	6,07	3,69	0,87	12,36	6,44	3,49	0,92	13,94
		7	5,43	3,59	0,67	7,28	4,77	4,09	0,59	5,62	5,25	3,82	0,65	6,81	5,71	3,57	0,7	8,03	6,1	3,35	0,75	9,18
		8	5,14	3,49	0,52	5,54	4,5	3,96	0,48	4,88	5,07	3,73	0,52	5,81	5,49	3,49	0,58	6,71	5,91	3,28	0,61	7,63
		9	4,87	3,39	0,42	4,44	4,24	3,84	0,39	4,01	4,66	3,54	0,47	5,01	5,03	3,31	0,51	5,81	5,44	3,14	0,54	6,22
	9	3	6,2	3,98	1,78	51,68	5,54	4,47	1,59	41,16	6,06	4,17	1,74	49,29	6,52	3,94	1,87	57,09	6,94	3,72	1,99	64,67
		4	5,93	3,84	1,27	26,56	5,26	4,32	1,13	20,92	5,75	4,07	1,24	24,98	6,2	3,81	1,33	29,07	6,61	3,61	1,42	32,96
		5	5,63	3,68	0,97	15,33	4,94	4,19	0,85	11,79	5,46	3,9	0,94	14,41	5,92	3,67	1,02	16,95	6,32	3,47	1,09	19,33
		6	5,26	3,57	0,75	9,3	4,62	4,08	0,66	7,												

КАССЕТНЫЕ ЧЕТЫРЕХТРУБНЫЕ ФАНКОЙЛЫ

Модель	EWT	Δt	Температура воздуха на входе в фанкойл																							
			DB 26,7 °C, WB 19,4 °C				DB 27 °C, WB 18 °C				DB 27 °C, WB 19 °C				DB 27 °C, WB 20 °C				DB 29 °C, WB 21 °C							
			TH	SH	WF	WPD	TH	SH	WF	WPD	TH	SH	WF	WPD	TH	SH	WF	WPD	TH	SH	WF	WPD				
LSF-850BH42	°C	°C	3	7,86	4,74	2,25	90,19	7,21	5,21	2,07	75,9	7,7	4,94	2,21	86,56	8,15	4,73	2,34	96,85	8,6	4,51	2,47	107,95			
			4	7,56	4,59	1,63	46,9	6,94	5,05	1,49	39,59	7,43	4,8	1,6	45,37	7,87	4,59	1,69	50,85	8,26	4,36	1,78	56,04			
			5	7,23	4,43	1,24	27,46	6,62	4,93	1,14	22,99	7,09	4,65	1,22	26,39	7,56	4,42	1,3	30,02	7,94	6,86	1,37	33,14			
			6	6,91	4,31	0,99	17,42	6,29	4,76	0,9	14,46	6,78	4,49	0,97	16,75	7,25	4,26	1,04	19,16	7,59	4,04	1,09	21,04			
			7	6,57	4,1	0,81	11,57	5,95	4,65	0,73	9,48	6,42	4,34	0,79	11,05	6,89	4,1	0,85	12,73	7,27	3,88	0,89	14,18			
			8	7,42	4,55	2,13	80,27	6,76	5,01	1,94	66,64	7,25	4,75	2,08	76,65	7,72	4,52	2,21	86,96	8,16	4,31	2,34	97,27			
			9	7,12	4,39	1,53	41,65	6,45	4,85	1,39	34,2	6,95	4,59	1,5	39,69	7,42	4,38	1,59	45,15	7,83	4,17	1,68	50,39			
			10	6,78	4,23	1,17	24,12	6,16	4,72	1,06	19,94	6,64	4,45	1,14	23,18	7,08	4,19	1,22	26,32	7,52	4,01	1,29	29,74			
			11	6,45	4,1	0,93	15,2	5,84	4,56	0,84	12,45	6,3	4,28	0,9	14,5	6,78	4,03	0,97	16,75	7,15	3,83	1,02	18,65			
			12	6,12	3,92	0,75	10,03	5,48	4,44	0,67	8,04	5,97	4,17	0,73	9,54	6,39	3,9	0,79	10,95	6,83	3,67	0,84	12,5			
			13	6,93	4,33	1,99	70,02	6,29	4,82	1,8	57,66	6,78	4,55	1,94	66,99	7,27	4,32	2,09	77,22	7,68	4,1	2,2	86,16			
			14	6,64	4,18	1,43	36,21	5,96	4,71	1,28	29,12	6,46	4,4	1,39	34,3	6,94	4,18	1,49	39,59	7,38	3,96	1,59	44,72			
			15	6,3	4,02	1,08	20,88	5,65	4,56	0,97	16,79	6,17	4,25	1,06	20	6,62	3,99	1,14	22,99	7,02	3,8	1,21	25,92			
			16	5,97	3,91	0,86	13,02	5,32	4,42	0,76	10,34	5,87	4,1	0,84	12,56	6,31	3,84	0,9	14,54	6,7	3,63	0,96	16,4			
			17	5,65	3,73	0,69	8,57	4,97	4,26	0,61	6,62	5,47	3,97	0,67	8,01	5,94	3,71	0,73	9,45	6,35	3,48	0,78	10,8			
			18	6,45	4,14	1,85	60,8	5,76	4,65	1,65	48,42	6,3	4,34	1,81	57,99	6,78	4,1	1,94	67,17	7,22	3,87	2,07	76,09			
			19	6,17	4,0	1,33	31,25	5,48	4,5	1,18	24,61	5,98	4,24	1,29	29,38	6,45	3,96	1,39	34,2	6,87	3,76	1,48	38,78			
			20	5,86	3,83	1,01	18,03	5,14	4,36	0,88	13,86	5,68	4,06	0,98	16,95	6,16	3,82	1,06	19,94	6,58	3,61	1,13	22,74			
			21	5,48	3,71	0,78	10,94	4,81	4,25	0,69	8,43	5,37	3,92	0,77	10,52	5,84	3,65	0,84	12,45	6,25	3,44	0,9	14,25			
			22	5,16	3,54	0,63	7,12	4,46	4,07	0,55	5,33	4,99	3,78	0,61	6,69	5,47	3,51	0,67	8,01	5,85	3,29	0,72	9,17			
			23	6,0	3,95	1,72	52,55	5,28	4,47	1,51	40,68	5,83	4,15	1,67	49,63	6,33	3,89	1,81	58,48	6,74	3,69	1,93	66,29			
			24	5,66	3,81	1,22	26,32	4,97	4,34	1,07	20,26	5,49	4,02	1,18	24,77	5,97	3,78	1,28	29,21	6,39	3,55	1,37	33,55			
			25	5,36	3,65	0,92	15,09	4,59	4,24	0,79	11,09	5,19	3,89	0,89	14,15	5,65	3,62	0,97	16,79	6,08	3,39	1,05	19,43			
			26	5,0	3,52	0,72	9,13	4,25	4,1	0,61	6,58	4,83	3,77	0,69	8,5	5,34	3,45	0,77	10,41	5,76	3,23	0,83	12,11			
			27	4,63	3,35	0,57	5,75	3,96	3,96	0,49	4,21	4,47	3,6	0,55	5,35	4,95	3,35	0,61	6,57	5,36	3,09	0,66	7,7			
			28	5,5	3,75	1,58	44,18	4,74	4,3	1,36	32,74	5,28	4,0	1,51	40,68	5,81	3,73	1,67	49,33	6,27	3,49	1,8	57,33			
			29	5,16	3,61	1,11	21,89	4,38	4,21	0,94	15,75	4,99	3,86	1,07	20,41	5,49	3,59	1,18	24,77	5,9	3,36	1,27	28,6			
			30	4,83	3,49	0,83	12,23	4,1	4,1	0,71	8,85	4,62	3,74	0,79	11,22	5,15	3,45	0,89	13,91	5,59	3,21	0,96	16,42			
			31	4,5	3,34	0,64	7,38	3,89	3,89	0,56	5,52	4,29	3,6	0,62	6,72	4,81	3,26	0,69	8,43	5,23	3,04	0,75	9,96			
			32	4,1	3,2	0,5	4,52	3,66	3,66	0,45	3,59	3,91	3,46	0,48	4,09	4,41	3,16	0,54	5,21	4,89	2,89	0,6	6,4			
			Модель	EWT	Δt	Температура воздуха на входе в фанкойл																				
						DB 26,7 °C, WB 19,4 °C				DB 27 °C, WB 18 °C				DB 27 °C, WB 19 °C				DB 27 °C, WB 20 °C				DB 29 °C, WB 21 °C				
						TH	SH	WF	WPD	TH	SH	WF	WPD	TH	SH	WF	WPD	TH	SH	WF	WPD	TH	SH	WF	WPD	
			LSF-950BH42	°C	°C	3	8,54	5,14	2,45	99,21	7,83	5,66	2,24	83,49	8,36	5,37	2,4	95,21	8,85	5,13	2,54	106,5	9,34	4,9	2,68	118,74
						4	8,21	4,99	1,76	51,59	7,54	5,48	1,62	43,55	8,07	5,21	1,74	49,91	8,55	4,99	1,84	55,93	8,97	4,74	1,93	61,64
						5	7,85	4,81	1,35	30,2	7,18	5,36	1,24	25,29	7,7	5,05	1,32	29,03	8,21	4,81	1,41	33,02	8,62	4,45	1,48	36,45
						6	7,5	4,68	1,08	19,16	6,84	5,17	0,98	15,9	7,36	4,87	1,05	18,42	7,87	4,62	1,13	21,08	8,25	4,39	1,18	23,15
						7	7,14	4,46	0,88	12,73	6,46	5,05	0,79	10,43	6,97	4,71	0,86	12,15	7,48	4,46	0,92	14,0	7,9	4,22	0,97	15,6
						8	8,05	4,94	2,31	88,3	7,34	5,44	2,1	73,31	7,87	5,15	2,26	84,31	8,38	4,91	2,4	95,65	8,87	4,68	2,54	107,0
						9	7,73	4,77	1,66	45,81	7,01	5,27	1,51	37,62	7,55	4,98	1,62	43,66	8,05	4,76	1,73	49,67	8,51	4,52	1,83	55,43
						10	7,36	4,59	1,27	26,53	6,69	5,12	1,15	21,94	7,21	4,83	1,24	25,49	7,69	4,55	1,32	28,95	8,17	4,35	1,41	32,71
11	7,01	4,46				1,0	16,72	6,34	4,95	0,91	13,69	6,85	4,65	0,98	15,95	7,36	4,38	1,05	18,42	7,76	4,16	1,11	20,51			
12	6,64	4,25				0,82	11,03	5,95	4,82	0,73	8,84	6,48	4,52	0,8	10,49	6,94	4,23	0,85	12,05	7,42	3,98	0,91	13,75			
13	7,52	4,7				2,16	77,02	6,83	5,23	1,96	63,43	7,36	4,94	2,11	73,69	7,9	4,69	2,26	84,94	8,34	4,45	2,39	94,77			
14	7,21	4,53				1,55	39,83	6,47	5,11	1,39	32,04	7,02	4,78	1,51	37,73	7,54	4,53	1,62	43,55	8,01	4,3	1,72	49,19			
15	6,85	4,37				1,18	22,96	6,14	4,95	1,06	18,47	6,7	4,61	1,15	22,0	7,18	4,33	1,24	25,29	7,63	4,13	1,31	28,52			
16	6,49	4,24				0,93	14,32	5,78	4,8	0,83	11,38	6,37	4,45	0,91	13,82	6,85	4,17	0,98	15,99	7,28	3,94	1,04	18,04			
17	6,14	4,05				0,75	9,42	5,39	4,62	0,66	7,28	5,94	4,31	0,73	8,81	6,45	4,03	0,79	10,4	6,89	3,78	0,85	11,88			
18	7,01	4,5				2,01	66,89	6,26	5,05	1,79	53,27	6,85	4,71	1,96	63,79	7,37	4,45	2,11	73,89	7,84	4,21	2,25	83,69			
19	6,7	4,34				1,44	34,38	5,95	4,88	1,28	27,07	6,5	4,6	1,4	32,32	7,01	4,3	1,51	37,62	7,46	4,08	1,6	42,66			
20	6,36	4,16				1,09	19,83	5,58	4,74	0,96	15,25	6,17	4,41	1,06	18,65	6,69	4,15	1,15	21,94	7,14	3,92	1,23	25,02			
21	5,95	4,03				0,85	12,03	5,22	4,61	0,75	9,28	5,83	4,25	0,84	11,57	6,34	3,96	0,91	13,69	6,79	3,73	0,97	15,68			
22	5,6	3,85				0,69	7,84	4,84	4,42	0,6	5,87	5,42	4,11	0,67	7,36	5,94	3,81	0,73	8,81	6,35	3,58	0,78	10,09			
23	6,52	4,29				1,87	57,81	5,73	4,85	1,64	44,75	6,33	4,51	1,82	54,59	6,87	4,22	1,97	64,33	7,32	4,0	2,1	72,92			
24	6,15	4,14				1,32	28,95	5,39	4,71	1,16	22,29	5,97	4,37	1,28	27,25	6,48	4,11	1,39	32,13	6,94	3,86	1,49	36,9			
25	5,82	3,96				1,0	16,6	4,99	4,6	0,86	12,2	5,64	4,22	0,97	15,57	6,14	3,93	1,06	18,47	6,6	3,68	1,14	21,37			
26	5,43	3,82				0,78	10,05	4,61	4,46	0,66	7,24	5,24	4,09	0,75	9,35	5,8	3,75	0,83	11,45	6,26	3,51	0,9	13,32			
27	5,03	3,64				0,62	6,32	4,3	4,3	0,53	4,63	4,85	3,91	0,6	5,89	5,38	3,64	0,66	7,23	5,82	3,35	0,72	8,47			
28	5,97	4,07				1,71	48,6	5,14	4,67	1,47	36,01	5,73	4,34	1,64	44,75	6,31	4,05	1,81	54,26	6,81	3,79	1,95	63,07			
29	5,61	3,92				1,21	24,08	4,76	4,57	1,02	17,33	5,41	4,2	1,16	22,45	5,97	3,9	1,28	27,25	6,41	3,64	1,38	31,46			
30	5,24	3,79				0,9	13,46	4,46	4,46	0,77	9,74	5,02	4,06	0,86	12,34	5,59	3,74	0,96	15,3	6,07	3,48	1,04	18,07			
31	4,88	3,63				0,7	8,11	4,22	4,22	0,61	6,08	4,66														

Таблицы холодопроизводительности

КАССЕТНЫЕ ЧЕТЫРЕХТРУБНЫЕ ФАНКОЙЛЫ

Модель	EWT	Δt	Температура воздуха на входе в фанкойл																			
			DB 26,7 °C, WB 19,4 °C				DB 27 °C, WB 18 °C				DB 27 °C, WB 19 °C				DB 27 °C, WB 20 °C				DB 29 °C, WB 21 °C			
			TH	SH	WF	WPD	TH	SH	WF	WPD	TH	SH	WF	WPD	TH	SH	WF	WPD	TH	SH	WF	WPD
	°C	°C	кВт	кВт	м³/ч	кПа	кВт	кВт	м³/ч	кПа	кВт	кВт	м³/ч	кПа	кВт	кВт	м³/ч	кПа	кВт	кВт	м³/ч	кПа
LSF-1200BH42	5	3	11,82	7,12	3,39	144,3	10,85	7,83	3,11	121,4	11,58	7,43	3,32	138,5	12,25	7,11	3,51	155	12,94	6,79	3,71	172,72
		4	11,37	6,91	2,44	75,04	10,45	7,59	2,25	63,34	11,18	7,22	2,4	72,59	11,84	6,91	2,55	81,36	12,43	6,56	2,67	89,66
		5	10,87	6,67	1,87	43,93	9,95	7,42	1,71	36,78	10,66	6,99	1,83	42,22	11,37	6,66	1,96	48,03	11,94	10,32	2,05	53,02
		6	10,39	6,48	1,49	27,86	9,47	7,16	1,36	23,13	10,19	6,75	1,46	26,8	10,9	6,4	1,56	30,66	11,42	6,08	1,64	33,67
	6	7	9,88	6,17	1,21	18,52	8,95	6,99	1,1	15,17	9,65	6,52	1,19	17,67	10,36	6,17	1,27	20,37	10,94	5,84	1,34	22,69
		3	11,15	6,84	3,2	128,4	10,16	7,54	2,91	106,6	10,9	7,14	3,12	122,6	11,61	6,8	3,33	139,1	12,28	6,48	3,52	155,64
		4	10,71	6,6	2,3	66,63	9,71	7,3	2,09	54,72	10,46	6,9	2,25	63,5	11,15	6,59	2,4	72,24	11,78	6,27	2,53	80,62
		5	10,19	6,36	1,75	38,59	9,27	7,1	1,59	31,91	9,99	6,7	1,72	37,08	10,65	6,31	1,83	42,11	11,32	6,03	1,95	47,58
	7	6	9,71	6,17	1,39	24,32	8,78	6,86	1,26	19,91	9,48	6,44	1,36	23,19	10,19	6,07	1,46	26,8	10,75	5,76	1,54	29,84
		7	9,2	5,89	1,13	16,05	8,24	6,68	1,01	12,86	8,97	6,27	1,1	15,26	9,61	5,87	1,18	17,53	10,27	5,52	1,26	20,0
		3	10,42	6,51	2,99	112,0	9,45	7,24	2,71	92,26	10,19	6,84	2,92	107,2	10,94	6,49	3,14	123,5	11,56	6,16	3,31	137,85
		4	9,99	6,28	2,15	57,94	8,96	7,08	1,93	46,6	9,72	6,62	2,09	54,88	10,45	6,28	2,25	63,34	11,1	5,96	2,39	71,55
	8	5	9,48	6,05	1,63	33,4	8,5	6,86	1,46	26,87	9,28	6,39	1,6	32,0	9,95	6,0	1,71	36,78	10,57	5,72	1,82	41,48
		6	8,99	5,88	1,29	20,83	8,01	6,64	1,15	16,55	8,82	6,16	1,26	20,1	9,49	5,77	1,36	23,26	10,08	5,46	1,45	26,24
		7	8,5	5,61	1,04	13,71	7,47	6,4	0,92	10,59	8,22	5,97	1,01	12,82	8,93	5,58	1,1	15,12	9,55	5,24	1,17	17,28
		3	9,71	6,23	2,78	97,29	8,66	6,99	2,48	77,48	9,48	6,52	2,72	92,78	10,2	6,16	2,93	107,5	10,86	5,83	3,11	121,74
	9	4	9,28	6,01	2,0	50,0	8,24	6,76	1,77	39,38	9,0	6,37	1,93	47,02	9,71	5,96	2,09	54,72	10,34	5,65	2,22	62,05
		5	8,81	5,76	1,52	28,85	7,73	6,56	1,33	22,18	8,54	6,11	1,47	27,12	9,27	5,74	1,59	31,91	9,9	5,42	1,7	36,39
		6	8,24	5,58	1,18	17,5	7,23	6,39	1,04	13,49	8,07	5,89	1,16	16,83	8,78	5,49	1,26	19,91	9,4	5,17	1,35	22,8
		7	7,75	5,33	0,95	11,4	6,71	6,12	0,82	8,53	7,51	5,69	0,92	10,7	8,22	5,28	1,01	12,82	8,8	4,95	1,08	14,67
	10	3	9,03	5,95	2,59	84,08	7,94	6,72	2,28	65,09	8,77	6,24	2,51	79,41	9,52	5,85	2,73	93,57	10,14	5,54	2,91	106,07
		4	8,52	5,73	1,83	42,11	7,47	6,52	1,61	32,42	8,26	6,05	1,78	39,63	8,97	5,69	1,93	46,74	9,61	5,34	2,07	53,67
		5	8,06	5,49	1,39	24,15	6,91	6,37	1,19	17,74	7,81	5,85	1,34	22,65	8,5	5,45	1,46	26,87	9,15	5,1	1,57	31,08
		6	7,53	5,29	1,08	14,61	6,39	6,17	0,92	10,53	7,26	5,66	1,04	13,59	8,03	5,2	1,15	16,66	8,66	4,86	1,24	19,37
	10	7	6,96	5,04	0,86	9,19	5,96	5,96	0,73	6,73	6,72	5,41	0,83	8,57	7,45	5,04	0,91	10,51	8,06	4,65	0,99	12,32
		3	8,28	5,64	2,37	70,69	7,12	6,47	2,04	52,38	7,94	6,01	2,28	65,09	8,74	5,61	2,51	78,92	9,43	5,25	2,7	91,73
		4	7,77	5,42	1,67	35,02	6,59	6,33	1,42	25,2	7,5	5,81	1,61	32,65	8,26	5,4	1,78	39,63	8,88	5,05	1,91	45,76
		5	7,26	5,25	1,25	19,57	6,17	6,17	1,06	14,16	6,95	5,62	1,2	17,95	7,74	5,18	1,33	22,26	8,41	4,82	1,45	26,28
10	6	6,76	5,02	0,97	11,8	5,85	5,85	0,84	8,84	6,45	5,41	0,93	10,75	7,23	4,9	1,04	13,49	7,86	4,58	1,13	15,94	
	7	6,17	4,81	0,76	7,22	5,5	5,5	0,68	5,74	5,88	5,21	0,72	6,55	6,63	4,75	0,81	8,33	7,35	4,35	0,9	10,25	

Модель	EWT	Δt	Температура воздуха на входе в фанкойл																			
			DB 26,7 °C, WB 19,4 °C				DB 27 °C, WB 18 °C				DB 27 °C, WB 19 °C				DB 27 °C, WB 20 °C				DB 29 °C, WB 21 °C			
			TH	SH	WF	WPD	TH	SH	WF	WPD	TH	SH	WF	WPD	TH	SH	WF	WPD	TH	SH	WF	WPD
	°C	°C	кВт	кВт	м³/ч	кПа	кВт	кВт	м³/ч	кПа	кВт	кВт	м³/ч	кПа	кВт	кВт	м³/ч	кПа	кВт	кВт	м³/ч	кПа
LSF-1500BH42	5	3	13,48	8,12	3,86	171,4	12,37	8,93	3,54	144,2	13,21	8,47	3,79	164,5	13,97	8,11	4,0	184	14,75	7,74	4,23	205,1
		4	12,96	7,88	2,79	89,12	11,91	8,66	2,56	75,22	12,75	8,23	2,74	86,2	13,5	7,88	2,9	96,61	14,17	7,48	3,05	106,47
		5	12,4	7,6	2,13	52,17	11,34	8,46	1,95	43,68	12,15	7,97	2,09	50,14	12,96	7,59	2,23	57,03	13,62	11,77	2,34	62,96
		6	11,85	7,39	1,7	33,09	10,79	8,17	1,55	27,47	11,62	7,69	1,67	31,82	12,43	7,3	1,78	36,41	13,02	6,93	1,87	39,98
	6	7	11,27	7,04	1,38	21,99	10,2	7,97	1,25	18,01	11,01	7,44	1,35	20,99	11,82	7,04	1,45	24,18	12,47	6,66	1,53	26,95
		3	12,72	7,8	3,65	152,5	11,59	8,6	3,32	126,6	12,43	8,14	3,56	145,6	13,24	7,76	3,79	165,2	14	7,39	4,01	184,82
		4	12,21	7,53	2,63	79,13	11,07	8,32	2,38	64,99	11,92	7,86	2,56	75,41	12,72	7,51	2,73	85,79	13,43	7,14	2,89	95,74
		5	11,62	7,25	2,0	45,82	10,56	8,09	1,82	37,89	11,39	7,63	1,96	44,03	12,14	7,19	2,09	50,01	12,9	6,87	2,22	56,5
	7	6	11,07	7,04	1,59	28,88	10,02	7,82	1,44	23,65	10,81	7,34	1,55	27,54	11,62	6,92	1,67	31,82	12,26	6,56	1,76	35,43
		7	10,49	6,72	1,29	19,05	9,39	7,62	1,15	15,27	10,23	7,14	1,26	18,12	10,96	6,69	1,35	20,81	11,71	6,29	1,44	23,75
		3	11,88	7,42	3,4	133	10,78	8,26	3,09	109,6	11,62	7,8	3,33	127,3	12,47	7,4	3,58	146,7	13,18	7,02	3,78	163,7
		4	11,39	7,16	2,45	68,8	10,21	8,08	2,2	55,33	11,08	7,54	2,38	65,16	11,91	7,16	2,56	75,22	12,66	6,79	2,72	84,97
	8	5	10,81	6,9	1,86	39,66	9,69	7,82	1,67	31,91	10,58	7,28	1,82	38,0	11,34	6,84	1,95	43,68	12,05	6,52	2,07	49,26
		6	10,24	6,7	1,47	24,74	9,13	7,57	1,31	19,65	10,06	7,02	1,44	23,86	10,82	6,58	1,55	27,62	11,5	6,23	1,65	31,16
		7	9,69	6,4	1,19	16,28	8,52	7,3	1,05	12,57	9,37	6,81	1,15	15,22	10,18	6,37	1,25	17,96	10,89	5,97	1,34	20,52
		3	11,07	7,1	3,17	115,5	9,88	7,97	2,83	92,01	10,81	7,44	3,1	110,2	11,63	7,02	3,33	127,6	12,38	6,64	3,55	144,56
	9	4	10,58	6,85	2,27	59,38	9,39	7,71	2,02	46,76	10,26	7,27	2,21	55,83	11,07	6,79	2,38	64,99	11,79	6,44	2,53	73,68
		5	10,05	6,56	1,73	34,26	8,81	7,48	1,52	26,34	9,74	6,96	1,68	32,21	10,56	6,55	1,82	37,89	11,28	6,18	1,94	43,21
		6	9,39	6,37	1,35	20,78	8,24	7,28	1,18	16,02	9,21	6,72	1,32	19,98	10,02	6,26	1,44	23,65	10,72	5,89	1,54	27,08
		7	8,84	6,08	1,09	13,53	7,65	6,98	0,94	10,13	8,56	6,49	1,05	12,71	9,37	6,02	1,15	15,22	10,03	5,65	1,23	17,43
	10	3	10,29	6,78	2,95	99,85	9,05	7,66	2,6	77,29	10,0	7,11	2,87	94,3	10,85	6,67	3,11	111,1	11,56	6,32	3,31	125,95
		4	9,71	6,53	2,09	50,01	8,52	7,44	1,83	38,5	9,42	6,9	2,03	47,07	10,23	6,49	2,2	55,5	10,96	6,09	2,36	63,74
		5	9,19	6,26	1,58	28,68	7,88	7,27	1,35	21,07	8,9	6,67	1,53	26,89	9,69	6,21	1,67	31,91	10,43	5,82	1,79	36,91
		6	8,58	6,03	1,23	17,36	7,28	7,04	1,04	12,5	8,27	6,46	1,19	16,14	9,16	5,92	1,31	19,78	9,88	5,54	1,42	23

НАПОЛЬНО-ПОТОЛОЧНЫЕ ДВУХТРУБНЫЕ ФАНКОЙЛЫ (В КОРПУСЕ И БЕЗ КОРПУСА)

Модель	Скорость вентилятора	Темп. воздуха на входе в фанкойл		Теплоноситель		Δ	ESP	Расход воздуха	Темп. воздуха на выходе		Производительность		Расход воды	Гидр. сопротивление
		DB	WB	EWT	LWT				DB	WB	TH	SH		
		°C	°C	°C	°C				°C	°C	кВт	кВт		
LSF-150AE22 LSF-150AE22C	Высокая	26,7	19,4	7	12	5	0	255	14,6	13,9	1,12	0,77	0,19	2,84
				5,5	14,5	9	0	255	17,6	16,6	0,62	0,42	0,1	0,71
		27	19	7	12	5	0	255	14,6	13,6	1,07	0,79	0,18	2,63
				5,5	14,5	9	0	255	17,1	16,2	0,59	0,43	0,09	0,66
		29	21	7	12	5	0	255	15,0	14,0	1,38	0,88	0,24	3,97
				5,5	14,5	9	0	255	18,4	17,4	0,76	0,48	0,12	0,99
	Средняя	26,7	19,4	7	12	5	0	214	14,2	13,2	0,98	0,71	0,16	2,25
				5,5	14,5	9	0	214	17,0	16,2	0,54	0,39	0,08	0,56
		27	19	7	12	5	0	214	14,0	13,1	0,93	0,73	0,15	2,08
				5,5	14,5	9	0	214	16,9	16,0	0,51	0,4	0,08	0,52
		29	21	7	12	5	0	214	14,2	13,3	1,19	0,8	0,19	3,15
				5,5	14,5	9	0	214	18,0	17,1	0,65	0,44	0,1	0,79
Низкая	26,7	19,4	7	12	5	0	185	13,6	12,7	0,93	0,67	0,15	2,08	
			5,5	14,5	9	0	185	17,0	16,0	0,51	0,37	0,08	0,52	
	27	19	7	12	5	0	185	13,8	12,9	0,89	0,69	0,14	1,92	
			5,5	14,5	9	0	185	16,7	15,7	0,49	0,38	0,07	0,48	
	29	21	7	12	5	0	185	13,5	12,6	1,14	0,76	0,18	2,91	
			5,5	14,5	9	0	185	17,6	16,7	0,63	0,42	0,09	0,73	

Модель	Скорость вентилятора	Темп. воздуха на входе в фанкойл		Теплоноситель		Δ	ESP	Расход воздуха	Темп. воздуха на выходе		Производительность		Расход воды	Гидр. сопротивление
		DB	WB	EWT	LWT				DB	WB	TH	SH		
		°C	°C	°C	°C				°C	°C	кВт	кВт		
LSF-250AE22 LSF-250AE22C	Высокая	26,7	19,4	7	12	5	0	425	14,6	13,9	1,85	1,32	0,32	5,35
				5,5	14,5	9	0	425	17,6	16,6	1,02	0,73	0,16	1,34
		27	19	7	12	5	0	425	14,6	13,6	1,77	1,37	0,3	4,96
				5,5	14,5	9	0	425	17,1	16,2	0,97	0,75	0,15	1,24
		29	21	7	12	5	0	425	15,0	14,0	2,28	1,5	0,39	7,49
				5,5	14,5	9	0	425	18,4	17,4	1,25	0,83	0,2	1,87
	Средняя	26,7	19,4	7	12	5	0	380	14,2	13,2	1,71	1,21	0,29	4,69
				5,5	14,5	9	0	380	17,0	16,2	0,94	0,67	0,15	1,17
		27	19	7	12	5	0	380	14,0	13,1	1,63	1,25	0,28	4,35
				5,5	14,5	9	0	380	16,9	16,0	0,9	0,69	0,14	1,09
		29	21	7	12	5	0	380	14,2	13,3	2,09	1,37	0,36	6,54
				5,5	14,5	9	0	380	18,0	17,1	1,15	0,75	0,18	1,64
Низкая	26,7	19,4	7	12	5	0	337	13,6	12,7	1,57	1,1	0,27	4,06	
			5,5	14,5	9	0	337	17,0	16,0	0,86	0,61	0,14	1,02	
	27	19	7	12	5	0	337	13,8	12,9	1,5	1,13	0,26	3,76	
			5,5	14,5	9	0	337	16,7	15,7	0,83	0,62	0,13	0,94	
	29	21	7	12	5	0	337	13,5	12,6	1,91	1,25	0,33	5,64	
			5,5	14,5	9	0	337	17,6	16,7	1,05	0,69	0,17	1,41	

Модель	Скорость вентилятора	Темп. воздуха на входе в фанкойл		Теплоноситель		Δ	ESP	Расход воздуха	Темп. воздуха на выходе		Производительность		Расход воды	Гидр. сопротивление
		DB	WB	EWT	LWT				DB	WB	TH	SH		
		°C	°C	°C	°C				°C	°C	кВт	кВт		
LSF-300AE22 LSF-300AE22C	Высокая	26,7	19,4	7	12	5	0	510	14,6	13,9	2,49	1,85	0,43	4,19
				5,5	14,5	9	0	510	17,6	16,6	1,37	1,02	0,22	1,05
		27	19	7	12	5	0	510	14,6	13,6	2,37	1,91	0,41	3,84
				5,5	14,5	9	0	510	17,1	16,2	1,3	1,05	0,21	0,96
		29	21	7	12	5	0	510	15,0	14,0	3,1	2,11	0,53	6,14
				5,5	14,5	9	0	510	18,4	17,4	1,71	1,16	0,27	1,54
	Средняя	26,7	19,4	7	12	5	0	436	14,2	13,2	2,21	1,63	0,38	3,41
				5,5	14,5	9	0	436	17,0	16,2	1,22	0,9	0,19	0,85
		27	19	7	12	5	0	436	14,0	13,1	2,1	1,68	0,36	3,12
				5,5	14,5	9	0	436	16,9	16,0	1,16	0,92	0,18	0,78
		29	21	7	12	5	0	436	14,2	13,3	2,74	1,85	0,47	4,97
				5,5	14,5	9	0	436	18,0	17,1	1,51	1,02	0,24	1,24
Низкая	26,7	19,4	7	12	5	0	356	13,6	12,7	2,01	1,42	0,34	2,78	
			5,5	14,5	9	0	356	17,0	16,0	1,11	0,78	0,17	0,7	
	27	19	7	12	5	0	356	13,8	12,9	1,88	1,47	0,32	2,55	
			5,5	14,5	9	0	356	16,7	15,7	1,03	0,81	0,16	0,64	
	29	21	7	12	5	0	356	13,5	12,6	2,34	1,57	0,4	3,76	
			5,5	14,5	9	0	356	17,6	16,7	1,29	0,86	0,2	0,94	

Примечания

DB — сухой термометр; TH — полная холодопроизводительность; EWT — температура входящей воды;
 WB — влажный термометр; SH — осязательная холодопроизводительность; LWT — температура обратной воды;
 ESP — внешнее статическое давление.

Таблицы холодопроизводительности

НАПОЛЬНО-ПОТОЛОЧНЫЕ ДВУХТРУБНЫЕ ФАНКОЙЛЫ (В КОРПУСЕ И БЕЗ КОРПУСА)

Модель	Скорость вентилятора	Темп. воздуха на входе в фанкойл		Теплоноситель		Δ	ESP	Расход воздуха	Темп. воздуха на выходе		Производительность		Расход воды	Гидр. сопротивление
		DB	WB	EWT	LWT				DB	WB	TH	SH		
		°C	°C	°C	°C				°C	°C	кВт	кВт		
LSF-400AE22 LSF-400AE22C	Высокая	26,7	19,4	7	12	5	0	680	14,6	13,9	3,21	2,43	0,55	6,12
				5,5	14,5	9	0	680	17,6	16,6	1,77	1,34	0,28	1,53
		27	19	7	12	5	0	680	14,6	13,6	3,05	2,51	0,52	5,59
				5,5	14,5	9	0	680	17,1	16,2	1,68	1,38	0,26	1,4
		29	21	7	12	5	0	680	15,0	14,0	4,01	2,77	0,69	9,03
				5,5	14,5	9	0	680	18,4	17,4	2,21	1,52	0,35	2,26
	Средняя	26,7	19,4	7	12	5	0	565	14,2	13,2	2,79	2,09	0,48	4,8
				5,5	14,5	9	0	565	17,0	16,2	1,53	1,15	0,24	1,2
		27	19	7	12	5	0	565	14,0	13,1	2,65	2,16	0,46	4,39
				5,5	14,5	9	0	565	16,9	16,0	1,46	1,19	0,23	1,1
		29	21	7	12	5	0	565	14,2	13,3	3,48	2,38	0,6	7,05
				5,5	14,5	9	0	565	18,0	17,1	1,91	1,31	0,3	1,76
Низкая	26,7	19,4	7	12	5	0	488	13,6	12,7	2,5	1,85	0,43	3,96	
			5,5	14,5	9	0	488	17,0	16,0	1,38	1,02	0,22	0,99	
	27	19	7	12	5	0	488	13,8	12,9	2,38	1,91	0,41	3,62	
			5,5	14,5	9	0	488	16,7	15,7	1,31	1,05	0,21	0,91	
	29	21	7	12	5	0	488	13,5	12,6	3,11	2,11	0,53	5,79	
			5,5	14,5	9	0	488	17,6	16,7	1,71	1,16	0,27	1,45	

Модель	Скорость вентилятора	Темп. воздуха на входе в фанкойл		Теплоноситель		Δ	ESP	Расход воздуха	Темп. воздуха на выходе		Производительность		Расход воды	Гидр. сопротивление
		DB	WB	EWT	LWT				DB	WB	TH	SH		
		°C	°C	°C	°C				°C	°C	кВт	кВт		
LSF-450AE22 LSF-450AE22C	Высокая	26,7	19,4	7	12	5	0	765	14,6	13,9	3,94	2,71	0,68	8,49
				5,5	14,5	9	0	765	17,6	16,6	2,17	1,49	0,34	2,12
		27	19	7	12	5	0	765	14,6	13,6	3,77	2,79	0,65	7,89
				5,5	14,5	9	0	765	17,1	16,2	2,07	1,53	0,33	1,97
		29	21	7	12	5	0	765	15,0	14,0	4,78	3,06	0,82	11,64
				5,5	14,5	9	0	765	18,4	17,4	2,63	1,68	0,41	2,91
	Средняя	26,7	19,4	7	12	5	0	660	14,2	13,2	3,53	2,4	0,61	7,07
				5,5	14,5	9	0	660	17,0	16,2	1,94	1,32	0,31	1,77
		27	19	7	12	5	0	660	14,0	13,1	3,37	2,47	0,58	6,57
				5,5	14,5	9	0	660	16,9	16,0	1,85	1,36	0,29	1,64
		29	21	7	12	5	0	660	14,2	13,3	4,26	2,71	0,73	9,65
				5,5	14,5	9	0	660	18,0	17,1	2,34	1,49	0,37	2,41
Низкая	26,7	19,4	7	12	5	0	561	13,6	12,7	3,11	2,1	0,53	5,75	
			5,5	14,5	9	0	561	17,0	16,0	1,71	1,16	0,27	1,44	
	27	19	7	12	5	0	561	13,8	12,9	2,98	2,16	0,51	5,35	
			5,5	14,5	9	0	561	16,7	15,7	1,64	1,19	0,26	1,34	
	29	21	7	12	5	0	561	13,5	12,6	3,75	2,37	0,65	7,83	
			5,5	14,5	9	0	561	17,6	16,7	2,06	1,3	0,33	1,96	

Модель	Скорость вентилятора	Темп. воздуха на входе в фанкойл		Теплоноситель		Δ	ESP	Расход воздуха	Темп. воздуха на выходе		Производительность		Расход воды	Гидр. сопротивление
		DB	WB	EWT	LWT				DB	WB	TH	SH		
		°C	°C	°C	°C				°C	°C	кВт	кВт		
LSF-500AE22 LSF-500AE22C	Высокая	26,7	19,4	7	12	5	0	850	14,6	13,9	4,77	3,3	0,82	9,66
				5,5	14,5	9	0	850	17,6	16,6	2,62	1,82	0,41	2,42
		27	19	7	12	5	0	850	14,6	13,6	4,56	3,4	0,78	8,97
				5,5	14,5	9	0	850	17,1	16,2	2,51	1,87	0,39	2,24
		29	21	7	12	5	0	850	15,0	14,0	5,79	3,73	1,0	13,28
				5,5	14,5	9	0	850	18,4	17,4	3,18	2,05	0,5	3,32
	Средняя	26,7	19,4	7	12	5	0	777	14,2	13,2	4,46	3,07	0,77	8,66
				5,5	14,5	9	0	777	17,0	16,2	2,45	1,69	0,39	2,17
		27	19	7	12	5	0	777	14,0	13,1	4,27	3,16	0,73	8,04
				5,5	14,5	9	0	777	16,9	16,0	2,35	1,74	0,37	2,01
		29	21	7	12	5	0	777	14,2	13,3	5,41	3,47	0,93	11,88
				5,5	14,5	9	0	777	18,0	17,1	2,98	1,91	0,47	2,97
Низкая	26,7	19,4	7	12	5	0	600	13,6	12,7	3,67	2,48	0,63	6,27	
			5,5	14,5	9	0	600	17,0	16,0	2,02	1,36	0,32	1,57	
	27	19	7	12	5	0	600	13,8	12,9	3,51	2,55	0,6	5,83	
			5,5	14,5	9	0	600	16,7	15,7	1,93	1,4	0,3	1,46	
	29	21	7	12	5	0	600	13,5	12,6	4,43	2,8	0,76	8,54	
			5,5	14,5	9	0	600	17,6	16,7	2,44	1,54	0,38	2,14	

Примечания

DB — сухой термометр; TH — полная холодопроизводительность; EWT — температура входящей воды;
WB — влажный термометр; SH — ощущаемая холодопроизводительность; LWT — температура обратной воды;
ESP — внешнее статическое давление.

НАПОЛЬНО-ПОТОЛОЧНЫЕ ДВУХТРУБНЫЕ ФАНКОЙЛЫ (В КОРПУСЕ И БЕЗ КОРПУСА)

Модель	Скорость вентилятора	Темп. воздуха на входе в фанкойл		Теплоноситель		Δ	ESP	Расход воздуха	Темп. воздуха на выходе		Производительность		Расход воды	Гидр. сопротивление
		DB	WB	EWT	LWT				DB	WB	TH	SH		
		°C	°C	°C	°C				°C	°C	кВт	кВт		
LSF-600AE22 LSF-600AE22C	Высокая	26,7	19,4	7	12	5	0	1020	14,6	13,9	5,16	3,74	0,89	7,49
				5,5	14,5	9	0	1020	17,6	16,6	2,84	2,06	0,45	1,87
		27	19	7	12	5	0	1020	14,6	13,6	4,91	3,86	0,84	6,86
				5,5	14,5	9	0	1020	17,1	16,2	2,7	2,12	0,42	1,72
		29	21	7	12	5	0	1020	15,0	14,0	6,36	4,25	1,09	10,8
				5,5	14,5	9	0	1020	18,4	17,4	3,5	2,34	0,55	2,7
	Средняя	26,7	19,4	7	12	5	0	839	14,2	13,2	4,44	3,18	0,76	5,75
				5,5	14,5	9	0	839	17,0	16,2	2,44	1,75	0,38	1,44
		27	19	7	12	5	0	839	14,0	13,1	4,23	3,28	0,73	5,27
				5,5	14,5	9	0	839	16,9	16,0	2,33	1,8	0,37	1,32
		29	21	7	12	5	0	839	14,2	13,3	5,46	3,62	0,94	8,25
				5,5	14,5	9	0	839	18,0	17,1	3,0	1,99	0,47	2,06
	Низкая	26,7	19,4	7	12	5	0	697	13,6	12,7	3,84	2,73	0,66	4,46
				5,5	14,5	9	0	697	17,0	16,0	2,11	1,5	0,33	1,12
		27	19	7	12	5	0	697	13,8	12,9	3,66	2,81	0,63	4,09
5,5				14,5	9	0	697	16,7	15,7	2,01	1,55	0,32	1,02	
29		21	7	12	5	0	697	13,5	12,6	4,71	3,1	0,81	6,37	
			5,5	14,5	9	0	697	17,6	16,7	2,59	1,71	0,41	1,59	

Модель	Скорость вентилятора	Темп. воздуха на входе в фанкойл		Теплоноситель		Δ	ESP	Расход воздуха	Темп. воздуха на выходе		Производительность		Расход воды	Гидр. сопротивление
		DB	WB	EWT	LWT				DB	WB	TH	SH		
		°C	°C	°C	°C				°C	°C	кВт	кВт		
LSF-800AE22 LSF-800AE22C	Высокая	26,7	19,4	7	12	5	0	1360	14,6	13,9	6,41	4,72	1,1	11
				5,5	14,5	9	0	1360	17,6	16,6	3,53	2,6	0,55	2,75
		27	19	7	12	5	0	1360	14,6	13,6	6,09	4,87	1,05	10,06
				5,5	14,5	9	0	1360	17,1	16,2	3,35	2,68	0,53	2,52
		29	21	7	12	5	0	1360	15,0	14,0	7,93	5,37	1,36	15,98
				5,5	14,5	9	0	1360	18,4	17,4	4,36	2,95	0,68	4,0
	Средняя	26,7	19,4	7	12	5	0	1155	14,2	13,2	5,66	4,13	0,97	8,85
				5,5	14,5	9	0	1155	17,0	16,2	3,11	2,27	0,49	2,21
		27	19	7	12	5	0	1155	14,0	13,1	5,39	4,26	0,93	8,11
				5,5	14,5	9	0	1155	16,9	16,0	2,96	2,34	0,47	2,03
		29	21	7	12	5	0	1155	14,2	13,3	6,99	4,7	1,2	12,8
				5,5	14,5	9	0	1155	18,0	17,1	3,84	2,59	0,6	3,2
	Низкая	26,7	19,4	7	12	5	0	808	13,6	12,7	4,3	3,08	0,74	5,46
				5,5	14,5	9	0	808	17,0	16,0	2,37	1,69	0,37	1,37
		27	19	7	12	5	0	808	13,8	12,9	4,09	3,17	0,7	5,0
5,5				14,5	9	0	808	16,7	15,7	2,25	1,74	0,35	1,25	
29		21	7	12	5	0	808	13,5	12,6	5,28	3,5	0,91	7,83	
			5,5	14,5	9	0	808	17,6	16,7	2,9	1,93	0,46	1,96	

Модель	Скорость вентилятора	Темп. воздуха на входе в фанкойл		Теплоноситель		Δ	ESP	Расход воздуха	Темп. воздуха на выходе		Производительность		Расход воды	Гидр. сопротивление
		DB	WB	EWT	LWT				DB	WB	TH	SH		
		°C	°C	°C	°C				°C	°C	кВт	кВт		
LSF-900AE22 LSF-900AE22C	Высокая	26,7	19,4	7	12	5	0	1530	14,6	13,9	7,59	5,65	1,3	14,4
				5,5	14,5	9	0	1530	17,6	16,6	4,17	3,11	0,65	3,6
		27	19	7	12	5	0	1530	14,6	13,6	7,25	5,86	1,25	13,37
				5,5	14,5	9	0	1530	17,1	16,2	3,99	3,22	0,63	3,34
		29	21	7	12	5	0	1530	15,0	14,0	9,35	6,41	1,61	20,29
				5,5	14,5	9	0	1530	18,4	17,4	5,14	3,53	0,81	5,07
	Средняя	26,7	19,4	7	12	5	0	1377	14,2	13,2	7,07	5,23	0,4	12,83
				5,5	14,5	9	0	1377	17,0	16,2	3,89	2,88	0,2	3,21
		27	19	7	12	5	0	1377	14,0	13,1	6,76	5,42	1,16	11,91
				5,5	14,5	9	0	1377	16,9	16,0	3,72	2,98	0,58	2,98
		29	21	7	12	5	0	1377	14,2	13,3	8,7	5,93	1,5	18,04
				5,5	14,5	9	0	1377	18,0	17,1	4,79	3,26	0,75	4,51
	Низкая	26,7	19,4	7	12	5	0	1200	13,6	12,7	6,44	4,73	1,11	11,01
				5,5	14,5	9	0	1200	17,0	16,0	3,54	2,6	0,56	2,75
		27	19	7	12	5	0	1200	13,8	12,9	6,16	4,89	1,06	10,22
5,5				14,5	9	0	1200	16,7	15,7	3,39	2,69	0,53	2,56	
29		21	7	12	5	0	1200	13,5	12,6	7,92	5,36	1,36	15,44	
			5,5	14,5	9	0	1200	17,6	16,7	4,36	2,95	0,68	3,86	

Примечания

DB — сухой термометр; WB — влажный термометр; ESP — внешнее статическое давление.
 TH — полная холодопроизводительность; SH — осязательная холодопроизводительность;
 EWT — температура входящей воды; LWT — температура обратной воды;

ФАНКОЙЛЫ

ЧИЛЛЕРЫ

ККБ

КРЫШНЫЕ
КОНДИЦИОНЕРЫ

ПРЕЦИЗИОННЫЕ
КОНДИЦИОНЕРЫ

ТЕПЛОБМЕННЫЕ
АППАРАТЫ

СПРАВОЧНАЯ
ИНФОРМАЦИЯ

Таблицы холодопроизводительности

КАНАЛЬНЫЕ ДВУХТРУБНЫЕ ФАНКОЙЛЫ С ДС-МОТОРОМ ВЕНТИЛЯТОРА

Модель	EWT	Δt	Температура воздуха на входе																			
			DB: 26,7 °C, WB: 19,4 °C				DB: 27 °C, WB: 18 °C				DB: 27 °C, WB: 19 °C				DB: 27 °C, WB: 20 °C				DB: 29 °C, WB: 21 °C			
			TH	SH	WPD	WF	TH	SH	WPD	WF	TH	SH	WPD	WF	TH	SH	WPD	WF	TH	SH	WPD	WF
LSF-E200DH2(L)(E)	5	3,5	2886	1729	37	0,8	2497	1790	29	0,69	2781	1771	34	0,77	3116	1768	42	0,86	3413	1939	50	0,95
		4	2819	1700	28	0,68	2409	1752	21	0,59	2716	1743	26	0,65	3010	1723	32	0,73	3316	1899	37	0,8
	6	5	2685	1644	18	0,52	2262	1691	13	0,44	2538	1669	16	0,5	2851	1657	20	0,55	3162	1835	23	0,61
		6	2500	1569	11	0,41	2115	1630	8	0,34	2360	1596	10	0,38	2674	1585	13	0,43	3008	1773	16	0,49
		7	2316	1496	7	0,32	1998	1584	6	0,27	2199	1532	7	0,3	2497	1514	9	0,35	2815	1698	10	0,38
		3,5	2697	1649	33	0,74	2286	1700	24	0,63	2562	1679	30	0,71	2888	1671	37	0,8	3195	1849	44	0,88
		4	2617	1616	24	0,63	2204	1666	19	0,53	2486	1648	22	0,6	2804	1637	28	0,68	3122	1819	33	0,76
	7	5	2443	1546	15	0,47	2066	1611	11	0,39	2318	1580	14	0,45	2619	1563	17	0,51	2938	1745	20	0,56
		6	2268	1477	9	0,36	1928	1555	7	0,32	2166	1519	9	0,35	2485	1510	11	0,41	2791	1688	14	0,45
		7	2110	1416	7	0,29	1832	1517	6	0,26	2028	1467	7	0,28	2267	1427	7	0,32	2589	1611	9	0,36
3,5		2491	1565	29	0,69	2104	1625	21	0,59	2375	1602	26	0,65	2678	1586	33	0,74	2996	1769	39	0,82	
4		2387	1523	20	0,58	2014	1589	16	0,49	2289	1568	20	0,55	2599	1554	24	0,63	2891	1727	30	0,7	
5		2238	1465	13	0,43	1898	1544	10	0,37	2117	1501	11	0,41	2408	1480	14	0,46	2735	1666	19	0,53	
6		2088	1408	8	0,34	1796	1504	7	0,29	1974	1445	7	0,32	2218	1408	9	0,36	2543	1593	11	0,41	
8	7	1909	1341	6	0,26	1667	1454	5	0,23	1831	1392	5	0,25	2060	1350	7	0,28	2369	1529	8	0,33	
	3,5	2258	1473	24	0,62	1896	1543	18	0,52	2132	1507	21	0,59	2438	1492	28	0,68	2762	1677	34	0,77	
	4	2189	1446	19	0,53	1825	1514	13	0,44	2052	1475	16	0,5	2379	1470	20	0,58	2696	1652	26	0,65	
	5	2007	1377	10	0,38	1730	1478	8	0,34	1919	1425	10	0,37	2200	1401	13	0,43	2499	1578	16	0,49	
	6	1840	1316	7	0,29	1611	1433	6	0,26	1786	1375	7	0,29	1992	1325	7	0,32	2302	1505	10	0,37	
	7	1701	1265	5	0,24	1454	1372	4	0,2	1653	1326	5	0,23	1844	1272	6	0,26	2137	1446	7	0,29	
9	3,5	2043	1391	20	0,56	1712	1471	15	0,47	1921	1426	19	0,53	2231	1413	24	0,62	2546	1594	30	0,71	
	4	1952	1356	15	0,47	1658	1451	11	0,41	1872	1407	14	0,45	2134	1377	18	0,52	2469	1566	22	0,6	
	5	1797	1300	9	0,35	1493	1409	7	0,29	1724	1353	8	0,34	1940	1306	10	0,37	2283	1499	13	0,44	
	6	1655	1248	6	0,27	1428	1348	5	0,23	1601	1308	6	0,26	1774	1246	7	0,28	2098	1433	8	0,34	
	7	1526	1204	4	0,21	1363	1286	3	0,19	1478	1264	4	0,2	1635	1199	5	0,23	1944	1379	6	0,27	
10	3,5	1818	1308	17	0,51	1480	1397	11	0,41	1735	1356	15	0,47	1998	1327	20	0,55	2301	1505	24	0,63	
	4	1758	1286	13	0,43	1454	1372	9	0,35	1668	1332	11	0,41	1896	1290	14	0,46	2215	1474	19	0,53	
	5	1592	1227	7	0,3	1389	1311	6	0,27	1544	1287	7	0,3	1742	1236	8	0,34	2042	1413	11	0,39	
	6	1461	1181	5	0,24	1324	1250	4	0,21	1420	1243	5	0,23	1588	1182	6	0,26	1870	1354	7	0,3	
	7	1343	1140	3	0,19	1259	1188	3	0,17	1257	1186	3	0,17	1435	1130	4	0,2	1726	1305	5	0,24	

Модель	EWT	Δt	Температура воздуха на входе																			
			DB: 26,7 °C, WB: 19,4 °C				DB: 27 °C, WB: 18 °C				DB: 27 °C, WB: 19 °C				DB: 27 °C, WB: 20 °C				DB: 29 °C, WB: 21 °C			
			TH	SH	WPD	WF	TH	SH	WPD	WF	TH	SH	WPD	WF	TH	SH	WPD	WF	TH	SH	WPD	WF
LSF-E300DH2(L)(E)	5	3,5	4418	2512	83	1,1	3800	2589	64	0,95	4232	2562	78	1,06	4690	2537	93	1,17	5106	2772	93	1,17
		4	4315	2469	62	0,94	3664	2534	48	0,8	4132	2521	59	0,9	4581	2492	70	1	5047	2748	83	1,1
	6	5	4082	2377	38	0,71	3438	2443	29	0,6	3883	2422	36	0,68	4362	2406	43	0,76	4809	2655	51	0,83
		6	3824	2277	26	0,56	3257	2372	20	0,48	3634	2325	23	0,53	4144	2322	29	0,6	4631	2586	35	0,67
		7	3566	2178	18	0,45	3076	2302	13	0,39	3410	2240	17	0,43	3872	2218	20	0,48	4334	2474	24	0,54
		3,5	4104	2385	72	1,02	3457	2451	53	0,85	3922	2437	66	0,97	4344	2399	81	1,08	4835	2665	93	1,17
		4	4006	2347	56	0,87	3351	2409	40	0,73	3804	2391	51	0,83	4240	2358	61	0,93	4751	2631	76	1,04
	7	5	3762	2253	33	0,65	3181	2343	26	0,56	3569	2301	30	0,62	4033	2278	37	0,7	4496	2534	46	0,78
		6	3517	2160	22	0,51	3011	2277	17	0,44	3335	2211	21	0,49	3801	2191	25	0,55	4242	2440	30	0,62
		7	3273	2070	14	0,41	2842	2214	11	0,36	3100	2125	13	0,39	3516	2087	17	0,44	4015	2357	21	0,5
3,5		3767	2254	62	0,94	3180	2341	47	0,79	3612	2316	58	0,89	4050	2285	71	1,01	4560	2558	89	1,14	
4		3675	2219	48	0,8	3081	2303	35	0,67	3480	2266	43	0,76	3953	2249	55	0,86	4425	2507	66	0,97	
5		3400	2117	28	0,59	2903	2236	21	0,5	3260	2184	26	0,57	3709	2157	33	0,65	4184	2417	40	0,73	
6		3193	2041	18	0,46	2745	2177	14	0,4	3040	2103	17	0,44	3465	2069	21	0,5	3969	2340	27	0,58	
8	7	2940	1951	12	0,37	2568	2112	9	0,32	2819	2024	11	0,36	3172	1965	14	0,4	3648	2226	18	0,46	
	3,5	3456	2138	55	0,86	2883	2229	39	0,72	3283	2192	49	0,81	3754	2174	62	0,94	4202	2424	77	1,05	
	4	3348	2098	40	0,73	2810	2201	30	0,61	3160	2146	37	0,69	3617	2124	47	0,79	4050	2370	57	0,88	
	5	3091	2004	24	0,54	2645	2140	19	0,47	2955	2072	23	0,52	3365	2032	27	0,58	3823	2288	34	0,66	
	6	2855	1921	16	0,42	2500	2087	12	0,37	2750	1999	14	0,4	3113	1944	18	0,45	3544	2190	23	0,52	
9	7	2662	1854	10	0,34	2239	2012	7	0,27	2545	1927	9	0,32	2884	1865	11	0,36	3316	2112	14	0,41	
	3,5	3106	2010	44	0,77	2603	2125	33	0,65	2958	2073	40	0,73	3371	2035	52	0,84	3849	2296	65	0,96	
	4	2986	1968	33	0,65	2536	2101	25	0,55	2807	2018	30	0,61	3264	1997	38	0,71	3754	2263	49	0,81	
	5	2787	1897	21	0,49	2279	2047	14	0,4	2655	1965	19	0,47	2987	1900	23	0,52	3469	2164	29	0,6	
	6	2548	1814	12	0,37	2179	1958	9	0,32	2465	1900	11	0,36	2774	1827	14	0,41	3231	2084	19	0,47	
	7	2349	1748	8	0,29	2079	1868	6	0,25	2295	1841	8	0,28	2539	1748	9	0,32	2993	2006	13	0,38	
10	3,5	2781	1895	37	0,69	2239	2012	26	0,56	2637	1959	34	0,66	3037	1917	42	0,75	3521	2183			

КАНАЛЬНЫЕ ДВУХТРУБНЫЕ ФАНКОЙЛЫ С ДС-МОТОРОМ ВЕНТИЛЯТОРА

Модель		EWT		Δt		Температура воздуха на входе																			
						DB: 26,7 °C, WB: 19,4 °C				DB: 27 °C, WB: 18 °C				DB: 27 °C, WB: 19 °C				DB: 27 °C, WB: 20 °C				DB: 29 °C, WB: 21 °C			
						TH	SH	WPD	WF	TH	SH	WPD	WF	TH	SH	WPD	WF	TH	SH	WPD	WF	TH	SH	WPD	WF
		°C	°C	Вт	Вт	кПа	м³/ч	Вт	Вт	кПа	м³/ч	Вт	Вт	кПа	м³/ч	Вт	Вт	кПа	м³/ч	Вт	Вт	кПа	м³/ч		
LSF-E400DH22(L) (E)	5	3,5	5798	3334	48	1,36	4948	3440	36	1,16	5586	3420	45	1,32	6271	3407	55	1,48	6828	3724	64	1,6			
		4	5653	3276	36	1,16	4821	3390	28	0,99	5446	3364	34	1,12	6042	3316	40	1,24	6662	3660	49	1,37			
		5	5363	3164	23	0,88	4568	3289	17	0,75	5097	3227	21	0,84	5659	3169	26	0,93	6329	3531	30	1,04			
		6	4928	2997	14	0,67	4250	3167	11	0,59	4713	3082	13	0,64	5353	3053	16	0,73	5995	3407	20	0,83			
	7	4566	2864	10	0,54	3997	3071	7	0,47	4399	2965	9	0,52	4971	2912	11	0,59	5579	3254	14	0,65				
	6	3,5	5413	3181	43	1,28	4580	3295	32	1,08	5138	3243	39	1,21	5765	3210	47	1,35	6424	3567	57	1,51			
		4	5276	3129	33	1,09	4431	3237	24	0,92	5006	3193	30	1,03	5584	3140	36	1,15	6187	3478	43	1,28			
		5	4899	2986	19	0,8	4134	3123	14	0,67	4611	3044	18	0,76	5258	3017	22	0,87	5869	3359	27	0,97			
		6	4522	2849	13	0,62	3896	3034	10	0,53	4347	2947	12	0,6	4895	2885	14	0,66	5552	3245	18	0,76			
	7	4179	2725	7	0,49	3658	2945	6	0,42	4018	2828	7	0,47	4496	2743	10	0,53	5076	3075	12	0,6				
	7	3,5	4961	3009	36	1,16	4182	3140	28	0,98	4726	3086	34	1,11	5338	3048	41	1,26	6018	3415	51	1,41			
		4	4768	2938	28	0,98	4044	3088	21	0,84	4572	3028	26	0,94	5133	2972	31	1,06	5793	3332	38	1,19			
		5	4446	2820	16	0,73	3767	2986	13	0,62	4232	2905	15	0,7	4790	2847	19	0,79	5416	3196	23	0,89			
		6	4059	2683	11	0,56	3573	2914	7	0,49	3923	2793	10	0,54	4414	2714	12	0,62	5040	3063	15	0,69			
	7	3769	2582	6	0,45	3324	2826	5	0,39	3645	2696	6	0,43	4106	2607	7	0,48	4664	2934	10	0,55				
	8	3,5	4515	2845	32	1,07	3787	2994	23	0,89	4259	2914	29	1	4880	2880	36	1,15	5538	3239	45	1,31			
		4	4335	2781	23	0,89	3685	2955	18	0,76	4115	2862	21	0,85	4687	2810	27	0,96	5361	3175	33	1,1			
		5	3974	2652	14	0,65	3454	2872	11	0,57	3799	2750	13	0,62	4366	2696	16	0,72	4970	3038	20	0,82			
		6	3673	2547	9	0,5	3084	2761	6	0,42	3569	2669	7	0,49	3981	2565	10	0,55	4615	2918	13	0,63			
	7	3371	2445	5	0,39	2944	2636	4	0,35	3281	2571	5	0,38	3660	2457	6	0,43	4260	2799	9	0,5				
	9	3,5	4076	2688	27	0,96	3440	2866	19	0,81	3830	2760	23	0,9	4458	2729	31	1,06	5064	3071	38	1,19			
		4	3909	2631	19	0,81	3323	2824	15	0,68	3723	2723	18	0,77	4249	2656	22	0,87	4865	3003	29	1			
		5	3574	2515	11	0,59	3028	2711	9	0,5	3431	2621	11	0,57	3830	2513	13	0,63	4533	2889	17	0,75			
		6	3294	2420	6	0,45	2860	2561	5	0,39	3191	2540	6	0,44	3531	2414	7	0,48	4132	2756	11	0,57			
	7	3015	2327	4	0,36	2748	2460	3	0,33	2925	2451	4	0,35	3232	2316	5	0,38	3798	2648	6	0,45				
	10	3,5	3592	2520	21	0,85	3000	2686	15	0,7	3431	2621	20	0,82	3955	2555	24	0,92	4597	2911	33	1,09			
		4	3489	2486	16	0,72	2944	2636	12	0,61	3309	2580	15	0,68	3762	2490	18	0,78	4410	2849	24	0,91			
		5	3182	2383	10	0,53	2804	2510	7	0,46	3066	2497	9	0,51	3430	2379	11	0,57	4069	2737	14	0,66			
		6	2925	2298	5	0,4	2692	2410	4	0,37	2871	2432	5	0,39	3153	2291	6	0,43	3727	2627	9	0,51			
	7	2668	2215	3	0,32	2523	2259	2	0,3	2520	2256	2	0,3	2877	2202	3	0,34	3416	2528	5	0,4				
						Температура воздуха на входе																			
		DB: 26,7 °C, WB: 19,4 °C				DB: 27 °C, WB: 18 °C				DB: 27 °C, WB: 19 °C				DB: 27 °C, WB: 20 °C				DB: 29 °C, WB: 21 °C							
		TH	SH	WPD	WF	TH	SH	WPD	WF	TH	SH	WPD	WF	TH	SH	WPD	WF	TH	SH	WPD	WF				
		°C	°C	Вт	Вт	кПа	м³/ч	Вт	Вт	кПа	м³/ч	Вт	Вт	кПа	м³/ч	Вт	Вт	кПа	м³/ч	Вт	Вт	кПа	м³/ч		
LSF-E500DH22(L) (E)	5	3,5	6566	4150	68	1,76	5637	4305	52	1,52	6326	4261	64	1,69	7018	4206	75	1,84	7641	4598	75	1,84			
		4	6398	4077	52	1,49	5490	4240	39	1,29	6123	4174	47	1,42	6840	4128	58	1,6	7545	4557	69	1,77			
		5	6061	3934	32	1,13	5158	4097	24	0,96	5758	4019	29	1,08	6485	3978	36	1,21	7158	4395	43	1,34			
		6	5640	3760	20	0,88	4827	3956	15	0,74	5353	3850	19	0,83	6041	3796	22	0,94	6771	4237	28	1,06			
	7	5219	3590	13	0,7	4569	3850	11	0,61	5029	3719	12	0,68	5597	3617	15	0,75	6384	4082	19	0,85				
	6	3,5	6128	3963	60	1,64	5182	4106	44	1,39	5853	4058	56	1,57	6571	4014	68	1,76	7186	4407	75	1,84			
		4	5889	3864	44	1,37	4975	4019	33	1,17	5662	3978	41	1,32	6402	3944	52	1,49	7094	4368	61	1,66			
		5	5571	3733	28	1,05	4698	3903	20	0,88	5241	3803	25	0,99	5981	3772	31	1,12	6726	4218	37	1,25			
		6	5133	3556	18	0,81	4422	3791	13	0,69	4897	3665	16	0,76	5560	3602	20	0,86	6265	4034	24	0,97			
	7	4775	3416	12	0,63	4146	3680	9	0,56	4591	3544	11	0,61	5139	3438	13	0,69	5804	3857	16	0,77				
	7	3,5	5613	3750	52	1,49	4762	3929	39	1,28	5382	3862	48	1,44	6041	3796	59	1,61	6772	4237	71	1,8			
		4	5463	3690	39	1,28	4633	3876	29	1,08	5167	3774	36	1,21	5882	3731	44	1,37	6598	4167	53	1,53			
		5	5014	3510	22	0,94	4311	3745	18	0,81	4808	3629	20	0,89	5445	3556	27	1,03	6117	3978	32	1,15			
		6	4640	3363	14	0,72	4054	3644	12	0,63	4449	3489	13	0,7	5048	3404	17	0,79	5767	3842	20	0,89			
	7	4341	3249	10	0,58	3829	3554	7	0,5	4162	3377	9	0,56	4611	3237	11	0,61	5331	3678	14	0,71				
	8	3,5	5140	3559	44	1,36	4280	3733	32	1,15	4814	3631	39	1,29	5557	3600	52	1,49	6269	4036	63	1,68			
		4	4895	3462	32	1,15	4161	3685	24	0,97	4680	3578	29	1,09	5370	3527	37	1,25	6104	3971	47	1,43			
		5	4546	3326	19	0,85	3923	3590	14	0,73	4346	3447	18	0,81	4923	3355	21	0,92	5691	3813	28	1,07			
		6	4196	3193	12	0,65	3518	3452	9	0,55	4012	3321	11	0,62	4513	3200	14	0,71	5196	3629	18	0,81			
	7	3864	3069	8	0,52	3355	3293	6	0,45	3744	3220	7	0,5	4177	3077	9	0,56	4825	3493	12	0,65				
	9	3,5	4670	3375	37	1,24	3915	3588	28	1,05	4356	3452	33	1,17	5005	3387	43	1,34	5728	3828	53	1,53			
		4	4411	3275	27	1,04	3806	3544	20	0,89	4201	3392	25	0,98	4831	3321	31	1,12	5496	3741	39	1,29			
		5	4086	3152	16	0,76	3420	3357	12	0,64	3892	3275	14	0,73	4379	3152	18	0,82	5109	3595	24	0,96			
		6	3762	3033	10	0,59	3290	3229	8	0,51	3645	3183	9	0,57	4032	3023	12	0,63	4722	3455	14	0,73			
	7	3438	2914	6	0,46	3127	3069	5	0,41	3398	3091	6	0,46	3754	2924	7	0,5	4335	3319	10	0,58				
	10	3,5	4113	3164	30	1,1	3420	3357	21	0,92	3901	3278	28	1,05	4498	3195	35	1,2	5195	3627	44	1,39			
		4	3934	3096	21	0,92	3355	3293	17	0,79	3788	3237	20	0,88	4273	3113	26	1	4979	3549	33	1,17			
		5	3636	2987	12	0,68	3192	3133	11	0,6	3505	3130	12	0,65	3920	2985	14	0,73	4618	3418	20	0,86			
		6	3338	2880	8	0,52	3062	3005	7	0,48	3279	3048	8	0,51	3599	2868	9	0,56	4257	3290	12	0,67			
	7	3070	2784	4	0,4	2899	2845	4	0,38	2899	2846	4	0,39	3277	2757	5	0,44	3896	3166	8	0,52				

Примечания

EWT — температура входящей воды; DB — сухой термометр; TH — полная холодопроизводительность; WF —

Таблицы холодопроизводительности

КАНАЛЬНЫЕ ДВУХТРУБНЫЕ ФАНКОЙЛЫ С ДС-МОТОРОМ ВЕНТИЛЯТОРА

Мо-дель	EWT	Δt	Температура воздуха на входе																				
			DB: 26,7 °C, WB: 19,4 °C				DB: 27 °C, WB: 18 °C				DB: 27 °C, WB: 19 °C				DB: 27 °C, WB: 20 °C				Δt	DB: 29 °C, WB: 21 °C			
			TH	SH	WPD	WF	TH	SH	WPD	WF	TH	SH	WPD	WF	TH	SH	WPD	WF		TH	SH	WPD	WF
	°C	°C	Вт	Вт	кПа	м³/ч	Вт	Вт	кПа	м³/ч	Вт	Вт	кПа	м³/ч	Вт	Вт	кПа	м³/ч	°C	Вт	Вт	кПа	м³/ч
LSF-E600DH22(L) (E)	5	3,5	8088	4975	85	1,78	7080	5228	81	1,73	7792	5111	85	1,78	8535	4993	85	1,78	3,5	/	/	/	/
		4	8035	4955	79	1,71	6894	5149	61	1,48	7690	5069	74	1,65	8535	4993	85	1,78	4,5	9293	5460	85	1,78
		5	7609	4778	49	1,3	6474	4975	36	1,1	7228	4878	45	1,25	8086	4811	54	1,39	5	9049	5363	66	1,55
		6	7130	4587	31	1,02	6148	4840	24	0,88	6767	4693	29	0,97	7636	4629	35	1,09	6	8559	5169	43	1,22
	6	7	6598	4379	21	0,81	5729	4673	17	0,7	6306	4511	19	0,77	7187	4455	24	0,88	7	8070	4978	30	0,99
		3,5	7546	4752	85	1,78	6507	4987	70	1,6	7302	4908	85	1,78	8040	4790	85	1,78	3,5	/	/	/	/
		4	7445	4714	70	1,6	6333	4917	54	1,37	7061	4811	63	1,51	7987	4770	79	1,71	4,2	8735	5237	85	1,78
		5	6942	4511	41	1,19	5940	4755	31	1,02	6674	4655	38	1,14	7508	4579	49	1,3	5	8386	5099	58	1,44
	7	6	6439	4317	26	0,92	5590	4617	20	0,8	6190	4467	24	0,88	7028	4394	30	1	6	7920	4920	38	1,13
		7	6037	4164	18	0,74	5241	4482	14	0,64	5803	4317	17	0,71	6496	4191	20	0,8	7	7338	4702	25	0,9
		3,5	7001	4535	79	1,71	5938	4755	58	1,45	6713	4673	73	1,64	7537	4590	84	1,77	3,5	/	/	/	/
		4	6812	4461	59	1,46	5776	4690	45	1,24	6532	4599	55	1,4	7336	4511	68	1,57	4	8285	5061	84	1,77
	8	5	6339	4279	35	1,09	5369	4532	26	0,92	5988	4388	32	1,03	6934	4358	41	1,19	5	7788	4870	51	1,34
		6	5866	4100	22	0,84	5125	4435	18	0,73	5625	4250	20	0,8	6331	4129	25	0,9	6	7236	4664	32	1,03
		7	5440	3941	15	0,66	4881	4341	13	0,6	5262	4114	14	0,64	5829	3944	17	0,71	7	6739	4482	21	0,83
		3,5	6454	4323	68	1,58	5411	4546	51	1,33	6128	4441	63	1,51	6977	4373	79	1,71	3,5	7716	4843	84	1,77
	9	4	6189	4220	51	1,33	5260	4488	38	1,13	5832	4329	45	1,25	6695	4267	57	1,43	4	7612	4805	73	1,63
		5	5747	4056	30	0,99	4960	4373	22	0,85	5494	4200	27	0,94	6223	4091	34	1,07	5	7090	4611	43	1,22
		6	5305	3891	18	0,76	4406	4185	14	0,63	5071	4044	17	0,72	5752	3917	21	0,82	6	6569	4423	27	0,94
		7	4951	3765	13	0,61	4200	3990	9	0,51	4733	3920	12	0,58	5280	3750	15	0,65	7	6048	4238	18	0,74
	10	3,5	5740	4053	55	1,41	4880	4341	42	1,2	5467	4191	51	1,34	6327	4129	66	1,55	3,5	7241	4667	84	1,77
		4	5576	3991	41	1,19	4811	4314	32	1,03	5311	4132	38	1,14	6063	4032	49	1,3	4	6948	4558	61	1,49
		5	5084	3812	23	0,87	4282	4068	18	0,73	4921	3988	22	0,84	5536	3841	28	0,95	5	6458	4382	37	1,11
		6	4756	3694	16	0,68	4117	3911	12	0,59	4608	3876	15	0,66	5097	3685	18	0,73	6	5969	4208	22	0,85
	11	7	4346	3550	10	0,53	3953	3755	8	0,48	4296	3765	10	0,53	4657	3532	11	0,57	7	5480	4041	15	0,67
		3,5	5124	3826	45	1,25	4282	4068	33	1,05	4931	3994	43	1,21	5646	3879	54	1,37	3,5	6476	4388	69	1,59
		4	4973	3770	34	1,07	4200	3990	25	0,9	4717	3914	31	1,01	5362	3776	39	1,15	4	6294	4323	52	1,35
		5	4559	3624	20	0,79	4035	3833	16	0,69	4431	3812	18	0,76	4955	3635	22	0,85	5	5746	4132	30	0,99
12	6	4220	3506	13	0,6	3829	3638	11	0,55	4109	3697	12	0,58	4549	3494	15	0,65	6	5382	4009	19	0,77	
	7	3918	3403	8	0,48	3664	3481	7	0,45	3630	3448	7	0,44	4143	3356	9	0,51	7	4971	3870	13	0,61	

Мо-дель	EWT	Δt	Температура воздуха на входе																				
			DB: 26,7 °C, WB: 19,4 °C				DB: 27 °C, WB: 18 °C				DB: 27 °C, WB: 19 °C				DB: 27 °C, WB: 20 °C				Δt	DB: 29 °C, WB: 21 °C			
			TH	SH	WPD	WF	TH	SH	WPD	WF	TH	SH	WPD	WF	TH	SH	WPD	WF		TH	SH	WPD	WF
	°C	°C	Вт	Вт	кПа	м³/ч	Вт	Вт	кПа	м³/ч	Вт	Вт	кПа	м³/ч	Вт	Вт	кПа	м³/ч	°C	Вт	Вт	кПа	м³/ч
LSF-E600DH22(L) (E)	5	3,5	10706	6954	81	2,45	9372	7297	80	2,43	10315	7142	81	2,45	/	/	/	/	3,5	/	/	/	/
		4	10567	6892	77	2,38	9129	7186	60	2,07	10181	7080	72	2,3	11298	6978	81	2,45	4,5	12222	7595	81	2,45
		5	10011	6647	47	1,81	8520	6921	36	1,54	9645	6843	44	1,74	10858	6786	54	1,96	5	11982	7493	65	2,16
		6	9455	6411	31	1,42	8155	6762	24	1,22	8975	6558	28	1,35	10124	6472	35	1,53	6	11343	7223	43	1,71
	6	7	8760	6121	21	1,13	7668	6554	17	0,99	8440	6333	19	1,09	9537	6231	25	1,23	7	10704	6962	30	1,38
		3,5	10056	6668	81	2,45	8559	6937	68	2,22	9731	6884	81	2,45	/	/	/	/	3,5	/	/	/	/
		4	9859	6582	68	2,23	8331	6835	51	1,89	9478	6774	64	2,14	10575	6664	78	2,39	4,2	11565	7317	81	2,45
		5	9267	6333	42	1,69	7875	6639	31	1,42	8783	6476	37	1,57	10018	6431	47	1,81	5	11185	7158	56	2
	7	6	8610	6059	26	1,29	7418	6447	20	1,12	8214	6239	25	1,23	9322	6141	30	1,4	6	10500	6876	37	1,58
		7	8019	5823	18	1,03	6962	6260	14	0,9	7709	6035	17	0,99	8627	5863	20	1,12	7	9891	6635	25	1,28
		3,5	9395	6386	80	2,43	7865	6635	58	2,04	8890	6521	72	2,3	9979	6415	81	2,45	3,5	/	/	/	/
		4	9086	6255	58	2,04	7653	6545	44	1,73	8594	6398	54	1,95	9716	6304	67	2,19	4	10970	7068	81	2,45
	8	5	8406	5978	35	1,52	7227	6370	26	1,31	8060	6178	32	1,46	9060	6035	40	1,63	5	10248	6774	49	1,86
		6	7911	5778	23	1,19	6802	6194	18	1,02	7468	5937	21	1,13	8403	5774	25	1,27	6	9671	6545	32	1,46
		7	7293	5533	15	0,94	6430	6043	12	0,83	6993	5749	14	0,91	7878	5569	18	1,01	7	8949	6268	22	1,16
		3,5	8548	6035	67	2,2	7167	6341	49	1,86	8061	6178	61	2,08	9240	6108	77	2,38	3,5	10218	6762	81	2,45
	9	4	8201	5896	47	1,86	6971	6264	37	1,57	7841	6088	46	1,77	8870	5957	56	2	4	10081	6709	71	2,28
		5	7624	5663	30	1,38	6578	6100	23	1,19	7288	5868	27	1,32	8254	5716	34	1,5	5	9468	6468	42	1,7
		6	7046	5439	18	1,07	6180	5810	13	0,88	6736	5647	18	1,01	7638	5476	21	1,15	6	8719	6178	27	1,32
		7	6526	5239	13	0,85	5595	5595	10	0,73	6295	5480	11	0,81	7022	5243	14	0,91	7	8174	5974	18	1,05
	10	3,5	7660	5680	54	1,96	6556	6092	42	1,7	7297	5868	50	1,87	8382	5765	65	2,16	3,5	9525	6488	81	2,45
		4	7392	5574	41	1,67	6286	5982	31	1,42	6939	5729	37	1,57	8037	5631	47	1,81	4	9205	6366	61	

КАНАЛЬНЫЕ ДВУХТРУБНЫЕ ФАНКОЙЛЫ С ДС-МОТОРОМ ВЕНТИЛЯТОРА

Мо- дель	EWT	Δt	Температура воздуха на входе																				
			DB: 26,7 °C, WB: 19,4 °C				DB: 27 °C, WB: 18 °C				DB: 27 °C, WB: 19 °C				DB: 27 °C, WB: 20 °C				Δt	DB: 29 °C, WB: 21 °C			
			TH	SH	WPD	WF	TH	SH	WPD	WF	TH	SH	WPD	WF	TH	SH	WPD	WF		TH	SH	WPD	WF
°C	Вт	Вт	кПа	м³/ч	Вт	Вт	кПа	м³/ч	Вт	Вт	кПа	м³/ч	Вт	Вт	кПа	м³/ч	°C	Вт	Вт	кПа	м³/ч		
LSF-E1000Dh22(L) (E)	5	3,5	11971	7751	72	2,87	10404	8135	58	2,55	11533	7971	70	2,84	12723	7807	72	2,87	3,5	/	/	/	/
		4	11800	7676	58	2,55	10030	7976	43	2,17	11204	7831	53	2,42	12632	7770	66	2,73	4	13755	8500	72	2,87
		5	11030	7353	35	1,93	9431	7718	26	1,63	10545	7554	32	1,82	11911	7465	39	2,06	5	13165	8257	47	2,28
		6	10261	7039	22	1,48	8832	7470	17	1,27	9803	7245	20	1,4	11008	7095	25	1,58	6	12379	7938	31	1,78
	6	7	9577	6763	15	1,18	8383	7283	12	1,04	9062	6950	14	1,12	10286	6810	17	1,27	7	11593	7629	21	1,43
		3,5	11317	7475	68	2,79	9545	7765	50	2,36	10724	7629	62	2,65	11979	7494	72	2,87	3,5	/	/	/	/
		4	10994	7339	51	2,38	9264	7648	38	2,01	10414	7498	46	2,25	11637	7353	56	2,51	4	13008	8191	68	2,79
		5	10186	7006	30	1,76	8703	7414	23	1,5	9636	7180	27	1,66	10952	7077	34	1,9	5	12353	7929	42	2,14
	7	6	9377	6683	19	1,35	8141	7184	15	1,17	8859	6866	17	1,28	10097	6735	21	1,45	6	11417	7559	26	1,64
		7	8650	6402	12	1,06	7720	7016	10	0,96	8393	6683	12	1,04	9241	6407	14	1,14	7	10668	7273	18	1,32
		3,5	10338	7067	58	2,55	8758	7437	43	2,16	9913	7292	54	2,45	11143	7152	66	2,75	3,5	12249	7887	72	2,87
		4	9958	6917	42	2,14	8497	7330	32	1,83	9476	7114	39	2,05	10658	6955	48	2,3	4	12071	7817	60	2,61
	8	5	9198	6613	25	1,6	7909	7091	19	1,38	8747	6824	23	1,51	10012	6702	29	1,73	5	11273	7503	35	1,94
		6	8438	6318	15	1,2	7451	6908	12	1,07	8164	6594	15	1,18	9205	6393	18	1,32	6	10474	7198	23	1,51
		7	7792	6074	10	0,97	6616	6538	8	0,82	7581	6374	10	0,94	8397	6089	12	1,04	7	9586	6871	15	1,18
		3,5	9377	6683	49	2,32	7970	7114	36	1,97	8828	6857	44	2,18	10152	6758	56	2,51	3,5	11394	7550	69	2,81
	9	4	8950	6519	35	1,94	7728	7021	27	1,67	8557	6749	32	1,84	9697	6580	41	2,1	4	11059	7423	51	2,39
		5	8240	6243	21	1,42	6815	6734	15	1,18	7878	6487	19	1,36	8940	6290	24	1,54	5	10388	7166	31	1,79
		6	7672	6028	13	1,11	6484	6407	10	0,94	7334	6281	12	1,06	8182	6009	15	1,18	6	9551	6857	19	1,37
		7	7103	5817	9	0,88	6219	6146	7	0,77	6927	6126	8	0,86	7576	5784	10	0,94	7	8797	6585	13	1,1
	10	3,5	8433	6318	40	2,09	6815	6734	28	1,68	8033	6547	37	1,99	9179	6384	47	2,27	3,5	10457	7194	60	2,6
		4	8103	6192	29	1,73	6683	6603	21	1,44	7719	6426	27	1,65	8755	6220	34	1,9	4	10142	7077	45	2,21
		5	7379	5920	17	1,27	6352	6276	13	1,1	7154	6210	16	1,24	8049	5957	20	1,39	5	9258	6758	25	1,6
		6	6852	5728	11	0,99	6087	6015	9	0,88	6652	6023	10	0,96	7343	5700	12	1,06	6	8649	6529	16	1,25
		7	6325	5536	7	0,78	5822	5753	6	0,72	6276	5887	7	0,78	6778	5498	8	0,84	7	7862	6252	10	0,97
		3,5	7508	5967	33	1,85	6352	6276	24	1,57	7235	6243	31	1,78	8224	6023	38	2,03	3,5	9528	6847	50	2,35
		4	7205	5854	24	1,54	6219	6146	19	1,34	6891	6112	22	1,49	7833	5878	28	1,69	4	9088	6688	36	1,97
		5	6539	5615	14	1,13	5955	5884	12	1,03	6431	5943	13	1,11	7180	5644	16	1,24	5	8355	6426	21	1,44
	6	6055	5438	9	0,87	5690	5622	8	0,82	5661	5594	8	0,82	6527	5409	10	0,94	6	7769	6220	14	1,12	
	7	5254	5192	5	0,65	5359	5296	5	0,67	5375	5311	5	0,67	6005	5231	7	0,75	7	7182	6018	9	0,89	

Мо- дель	EWT	Δt	Температура воздуха на входе																					
			DB: 26,7 °C, WB: 19,4 °C				DB: 27 °C, WB: 18 °C				DB: 27 °C, WB: 19 °C				Δt	DB: 27 °C, WB: 20 °C				Δt	DB: 29 °C, WB: 21 °C			
			TH	SH	WPD	WF	TH	SH	WPD	WF	TH	SH	WPD	WF		TH	SH	WPD	WF		TH	SH	WPD	WF
°C	Вт	Вт	кПа	м³/ч	Вт	Вт	кПа	м³/ч	Вт	Вт	кПа	м³/ч	°C	Вт	Вт	кПа	м³/ч	°C	Вт	Вт	кПа	м³/ч		
LSF-E1200Dh22(L) (E)	5	3,5	/	/	/	/	12481	10077	74	2,96	/	/	/	/	3,5	/	/	/	/	3,5	/	/	/	/
		4	14258	9547	74	2,96	12305	10001	66	2,8	13737	9826	74	2,96	4,4	15046	9570	74	2,96	4	/	/	/	/
		5	13655	9285	54	2,48	11602	9693	40	2,11	13059	9530	49	2,35	5	14622	9384	61	2,66	4,7	16152	10373	72	2,94
		6	12852	8942	35	1,95	10899	9384	26	1,65	12189	9157	32	1,85	6	13774	9024	39	2,09	6	15344	10036	48	2,34
	6	7	11848	8523	23	1,54	10371	9157	18	1,35	11415	8832	22	1,48	7	12926	8675	26	1,68	7	14536	9704	33	1,89
		3,5	/	/	/	/	11702	9733	74	2,96	/	/	/	/	3,5	/	/	/	/	3,5	/	/	/	/
		4	13289	9128	72	2,94	11373	9588	58	2,59	12776	9408	71	2,91	4,1	14066	9152	74	2,96	4,7	15384	10053	74	2,82
		5	12530	8808	46	2,28	10713	9303	35	1,95	12046	9099	42	2,18	5	13464	8896	52	2,45	5	15165	9960	65	2,76
	7	6	11771	8494	30	1,78	10054	9024	22	1,53	11133	8715	27	1,69	6	12559	8523	34	1,92	6	14066	9512	41	2,13
		7	10821	8110	20	1,41	9560	8820	15	1,24	10403	8419	18	1,35	7	11655	8163	22	1,52	7	13296	9204	29	1,74
		3,5	12408	8756	74	2,96	10745	9320	66	2,79	/	/	/	/	3,5	/	/	/	/	3,5	/	/	/	/
		4	12318	8721	66	2,8	10438	9187	50	2,38	11641	8931	60	2,64	4	13274	8820	72	2,93	4,4	14488	9681	74	2,83
	8	5	11426	8355	39	2,08	9824	8931	30	1,78	10871	8611	35	1,96	5	12326	8430	45	2,24	5	13966	9472	55	2,53
		6	10533	7994	24	1,59	9210	8675	19	1,4	10100	8296	22	1,53	6	11378	8052	28	1,73	6	13028	9099	36	1,99
		7	9819	7715	16	1,27	8158	8158	12	1,06	9415	8023	15	1,22	7	10619	7755	19	1,38	7	12090	8739	24	1,57
		3,5	11511	8389	74	2,96	9784	8913	56	2,55	11005	8663	69	2,86	3,6	12277	8407	74	2,96	3,5	/	/	/	/
	9	4	11011	8186	54	2,5	9501	8797	42	2,16	10526	8471	50	2,4	4	12099	8337	64	2,75	4	13478	9280	74	2,91
		5	10260	7883	32	1,85	8933	8564	25	1,62	9888	8215	30	1,8	5	11209	7982	38	2,04	5	12789	9006	47	2,32
		6	9509	7592	21	1,44	8003	8003	15	1,21	9250	7959	19	1,4	6	10320	7639	23	1,56	6	11805	8628	30	1,79
		7	8842	7336	14	1,15	7614	7614	10	0,99	8612	7709	13	1,11	7	9475	7313	15	1,24	7	11018	8331	20	1,43
	10	3,5	10521	7988	64	2,74	8884	8541	47	2,32	9875	8209	57	2,57	3,3	11276	8011	74	2,96	3,7	12556	8919	74	2,96
		4	9902	7744	45	2,25	8158	8158	32	1,86	9506	8058	42	2,17	4	10944	7877	54	2,49	4	12464	8878	67	2,81
		5	9283	7505	27	1,69	7847	7847	20	1,43	8917	7831	26	1,63	5	9949	7493	30	1,81	5	11448	8494	39	2,08
		6	8510	7208	17	1,29	7459	7459	14	1,13	8254	7575	16	1,25	6	9120	7185	19	1,38	6	10710	8215	25	1,62
		7	7891	6976	11	1,03	7148	7148	9	0,93	7738	7377	11	1,02	7	8457	6935	13	1,1	7	9879	7912	16	1,27
		3,5	9243	7488	50	2,4	7769	7769	37	2,02	8766	7773	46	2,28	3,5	10117	7557	59	2,63	3,5	11704	8587	74	2,96
		4	8887	7354	38	2,04	7614	7614	28	1,73	8563	7691	34	1,93	4	9657	7383	43	2,2	4	11360	8459	58	2,58
		5	8176	7080	22	1																		

Таблицы холодопроизводительности

КАНАЛЬНЫЕ ЧЕТЫРЕХТРУБНЫЕ ФАНКОЙЛЫ С DC-МОТОРОМ ВЕНТИЛЯТОРА

Модель	EWT	Δt	Температура воздуха на входе																			
			DB: 26,7 °C, WB: 19,4 °C				DB: 27 °C, WB: 18 °C				DB: 27 °C, WB: 19 °C				DB: 27 °C, WB: 20 °C				DB: 29 °C, WB: 21 °C			
			TH	SH	WPD	WF	TH	SH	WPD	WF	TH	SH	WPD	WF	TH	SH	WPD	WF	TH	SH	WPD	WF
	°C	°C	Вт	Вт	кПа	м³/ч	Вт	Вт	кПа	м³/ч	Вт	Вт	кПа	м³/ч	Вт	Вт	кПа	м³/ч	Вт	Вт	кПа	м³/ч
LSF-E200D42(L)	5	3,5	3267	1738	41	0,82	2808	1794	32	0,7	3129	1774	39	0,79	3468	1755	46	0,87	3821	1935	55	0,96
		4	3169	1702	31	0,69	2689	1749	24	0,59	3035	1738	29	0,66	3386	1725	35	0,74	3731	1901	41	0,82
		5	2974	1629	19	0,52	2534	1692	14	0,44	2865	1676	18	0,5	3179	1649	22	0,56	3552	1836	26	0,62
		6	2817	1573	13	0,41	2397	1642	9	0,35	2639	1595	11	0,39	2973	1575	14	0,43	3372	1772	17	0,49
		7	2582	1491	9	0,33	2226	1581	6	0,28	2488	1542	8	0,31	2808	1517	9	0,35	3147	1694	12	0,4
	6	3,5	3033	1652	36	0,75	2553	1699	26	0,63	2898	1688	34	0,72	3250	1674	41	0,82	3597	1852	49	0,9
		4	2922	1612	27	0,64	2473	1670	20	0,54	2774	1643	24	0,6	3132	1631	30	0,68	3511	1822	37	0,76
		5	2737	1545	16	0,48	2312	1612	13	0,41	2614	1586	15	0,46	2976	1576	19	0,52	3297	1746	23	0,58
		6	2515	1468	10	0,37	2184	1566	8	0,32	2418	1517	10	0,36	2741	1495	12	0,4	3105	1679	15	0,46
		7	2367	1418	7	0,3	2055	1521	6	0,25	2240	1457	6	0,28	2545	1429	8	0,32	2912	1614	10	0,37
	7	3,5	2783	1561	31	0,69	2333	1618	23	0,58	2668	1606	29	0,66	2993	1582	35	0,74	3351	1765	44	0,85
		4	2713	1537	24	0,59	2273	1598	18	0,5	2568	1570	22	0,56	2919	1556	27	0,64	3249	1729	33	0,71
		5	2504	1464	14	0,44	2123	1545	10	0,37	2368	1500	13	0,42	2697	1480	16	0,47	3046	1660	20	0,53
		6	2296	1394	9	0,34	2004	1503	7	0,3	2201	1444	8	0,32	2512	1418	10	0,37	2843	1592	13	0,42
		7	2122	1336	6	0,27	1854	1452	5	0,23	2035	1388	6	0,25	2291	1345	7	0,29	2640	1526	9	0,33
	8	3,5	2552	1481	27	0,64	2127	1547	20	0,53	2393	1508	24	0,6	2739	1494	30	0,68	3105	1679	38	0,78
		4	2438	1442	20	0,53	2044	1517	15	0,45	2300	1477	18	0,5	2635	1458	22	0,57	2990	1641	28	0,65
		5	2243	1377	11	0,39	1934	1480	9	0,34	2144	1425	11	0,38	2444	1395	14	0,43	2798	1577	17	0,49
		6	2064	1318	7	0,3	1810	1438	6	0,27	1989	1374	7	0,29	2219	1322	9	0,33	2607	1515	11	0,38
		7	1885	1261	5	0,23	1635	1369	4	0,2	1833	1324	4	0,22	2045	1267	6	0,25	2377	1443	7	0,3
	9	3,5	2291	1392	22	0,57	1921	1475	16	0,48	2182	1438	20	0,54	2488	1409	26	0,62	2842	1592	33	0,71
		4	2171	1353	16	0,48	1870	1458	13	0,41	2068	1399	15	0,45	2391	1378	19	0,52	2734	1557	24	0,6
		5	1990	1294	9	0,35	1665	1395	7	0,3	1924	1352	9	0,34	2181	1310	11	0,38	2536	1493	15	0,45
		6	1839	1246	6	0,27	1605	1344	5	0,23	1780	1306	6	0,25	2003	1254	7	0,3	2339	1431	9	0,34
		7	1688	1199	4	0,21	1529	1281	3	0,19	1651	1266	4	0,2	1809	1194	4	0,22	2159	1376	6	0,27
	10	3,5	2022	1305	18	0,51	1665	1395	13	0,42	1918	1350	16	0,48	2210	1319	21	0,55	2549	1497	26	0,63
		4	1939	1278	14	0,43	1635	1369	10	0,36	1839	1325	12	0,4	2121	1290	15	0,46	2465	1470	20	0,53
		5	1787	1230	8	0,32	1559	1306	6	0,28	1708	1283	7	0,3	1941	1234	9	0,34	2280	1413	12	0,4
		6	1635	1183	5	0,23	1484	1242	4	0,21	1577	1242	5	0,23	1762	1179	6	0,25	2079	1351	8	0,31
		7	1496	1141	3	0,18	1423	1192	3	0,17	1413	1183	3	0,17	1613	1135	4	0,2	1928	1307	5	0,23

Модель	EWT	Δt	Температура воздуха на входе																			
			DB: 26,7 °C, WB: 19,4 °C				DB: 27 °C, WB: 18 °C				DB: 27 °C, WB: 19 °C				DB: 27 °C, WB: 20 °C				DB: 29 °C, WB: 21 °C			
			TH	SH	WPD	WF	TH	SH	WPD	WF	TH	SH	WPD	WF	TH	SH	WPD	WF	TH	SH	WPD	WF
	°C	°C	Вт	Вт	кПа	м³/ч	Вт	Вт	кПа	м³/ч	Вт	Вт	кПа	м³/ч	Вт	Вт	кПа	м³/ч	Вт	Вт	кПа	м³/ч
LSF-E300D42(L)	5	3,5	4198	2425	83	1,03	3608	2503	63	0,89	4045	2485	77	0,99	4484	2459	93	1,1	4883	2687	99	1,14
		4	4096	2382	62	0,88	3496	2456	47	0,75	3946	2444	59	0,85	4349	2404	70	0,94	4824	2664	83	1,03
		5	3865	2291	38	0,66	3316	2384	29	0,57	3699	2345	35	0,63	4133	2318	43	0,71	4588	2570	52	0,79
		6	3661	2211	25	0,52	3115	2304	18	0,44	3453	2248	23	0,49	3944	2244	29	0,56	4353	2480	33	0,62
		7	3379	2103	17	0,41	2958	2243	14	0,36	3255	2173	16	0,4	3674	2141	20	0,45	4147	2402	24	0,51
	6	3,5	3921	2312	73	0,96	3320	2385	54	0,81	3722	2354	67	0,91	4175	2334	82	1,02	4595	2573	98	1,13
		4	3800	2264	55	0,82	3194	2336	40	0,68	3629	2318	51	0,78	4073	2295	61	0,87	4483	2529	73	0,96
		5	3582	2179	33	0,61	3026	2270	25	0,52	3397	2227	30	0,58	3842	2205	38	0,66	4258	2443	45	0,73
		6	3340	2088	22	0,48	2857	2204	17	0,41	3164	2138	20	0,45	3586	2108	24	0,51	4034	2359	30	0,58
		7	3098	1998	15	0,38	2689	2141	12	0,33	2978	2068	14	0,36	3381	2033	17	0,41	3810	2277	21	0,47
	7	3,5	3596	2185	62	0,88	3013	2264	46	0,74	3448	2247	58	0,84	3868	2215	72	0,95	4305	2461	85	1,05
		4	3459	2133	46	0,74	2935	2234	35	0,63	3317	2196	43	0,71	3771	2178	54	0,81	4198	2421	65	0,9
		5	3254	2056	28	0,55	2739	2160	21	0,47	3099	2114	25	0,53	3529	2088	33	0,61	3986	2341	40	0,68
		6	3004	1964	18	0,43	2583	2101	14	0,37	2881	2033	17	0,41	3287	1998	21	0,47	3720	2244	25	0,53
		7	2822	1898	13	0,35	2446	2050	9	0,3	2706	1970	12	0,33	2997	1896	14	0,37	3454	2151	17	0,42
	8	3,5	3275	2064	53	0,8	2748	2163	39	0,67	3090	2111	48	0,76	3538	2090	61	0,87	4013	2351	76	0,98
		4	3190	2033	40	0,68	2639	2122	29	0,57	3009	2081	36	0,64	3425	2049	45	0,73	3888	2306	57	0,83
		5	2935	1939	23	0,5	2494	2068	18	0,43	2785	1998	22	0,48	3175	1959	27	0,54	3612	2205	33	0,62
		6	2722	1864	15	0,39	2386	2029	13	0,34	2602	1933	14	0,37	2903	1863	17	0,41	3361	2118	22	0,48
		7	2509	1789	10	0,31	2139	1944	8	0,26	2419	1868	9	0,29	2722	1799	12	0,33	3160	2048	15	0,39
	9	3,5	2958	1948	44	0,72	2480	2063	33	0,61	2818	2011	40	0,69	3255	1987	53	0,8	3672	2227	65	0,9
		4	2840	1905	33	0,61	2414	2038	25	0,52	2705	1970	30	0,58	3128	1942	39	0,67	3578	2193	50	0,77
		5	2643	1835	20	0,45	2159	1962	14	0,37	2480	1890	18	0,43	2875	1852	23	0,49	3295	2094	29	0,56
		6	2446	1767	13	0,35	2080	1890	9	0,3	2330	1837	12	0,33	2621	1765	14	0,37	3060	2015	18	0,44
		7																				

КАНАЛЬНЫЕ ЧЕТЫРЕХТРУБНЫЕ ФАНКОЙЛЫ С ДС-МОТОРОМ ВЕНТИЛЯТОРА

Модель	EWT	Δt	Температура воздуха на входе																				
			DB: 26,7 °C, WB: 19,4 °C				DB: 27 °C, WB: 18 °C				DB: 27 °C, WB: 19 °C				DB: 27 °C, WB: 20 °C				DB: 29 °C, WB: 21 °C				
			TH	SH	WPD	WF	TH	SH	WPD	WF	TH	SH	WPD	WF	TH	SH	WPD	WF	TH	SH	WPD	WF	
	°C	°C	Вт	Вт	кПа	м³/ч	Вт	Вт	кПа	м³/ч	Вт	Вт	кПа	м³/ч	Вт	Вт	кПа	м³/ч	Вт	Вт	кПа	м³/ч	
LSF-E400D42(L)	5	3,5	5509	3319	50	1,35	4760	3454	40	1,17	5307	3408	47	1,3	5889	3363	56	1,44	6494	3710	67	1,59	
		4	5366	3260	38	1,15	4572	3375	29	0,98	5101	3321	35	1,09	5738	3301	43	1,23	6330	3644	51	1,36	
		5	5008	3115	24	0,86	4259	3247	17	0,73	4756	3183	21	0,82	5360	3148	26	0,92	6001	3512	32	1,03	
		6	4686	2989	15	0,66	4008	3146	11	0,57	4480	3073	14	0,64	5020	3017	17	0,72	5590	3351	20	0,8	
	6	3,5	5140	3168	44	1,26	4345	3282	33	1,06	4877	3230	41	1,19	5441	3181	49	1,33	6068	3539	59	1,48	
		4	4937	3088	33	1,06	4169	3212	25	0,89	4682	3152	30	1	5298	3125	37	1,14	5951	3493	45	1,28	
		5	4599	2955	20	0,79	3934	3117	15	0,67	4356	3024	18	0,75	4940	2986	23	0,85	5559	3340	27	0,95	
		6	4261	2825	12	0,61	3699	3026	10	0,53	4096	2926	12	0,59	4582	2848	15	0,65	5168	3193	18	0,74	
	7	3,5	4707	2997	38	1,15	3937	3119	28	0,96	4513	3086	36	1,11	5067	3034	43	1,24	5644	3373	52	1,38	
		4	4516	2924	28	0,97	3828	3077	21	0,82	4300	3003	26	0,93	4864	2957	32	1,04	5496	3317	40	1,18	
		5	4198	2802	17	0,72	3609	2991	14	0,62	4025	2898	16	0,69	4526	2829	19	0,78	5124	3177	24	0,88	
		6	3816	2660	10	0,55	3391	2908	8	0,48	3659	2761	9	0,52	4189	2703	12	0,6	4753	3040	16	0,68	
	8	3,5	4279	2833	33	1,05	3587	2982	24	0,88	4034	2902	29	0,99	4627	2866	37	1,13	5257	3226	46	1,29	
		4	4101	2765	24	0,88	3486	2943	18	0,75	3921	2858	23	0,84	4437	2794	27	0,95	5047	3148	34	1,08	
		5	3744	2635	14	0,64	3284	2867	11	0,56	3608	2744	12	0,61	4120	2678	17	0,71	4696	3020	21	0,81	
		6	3477	2538	9	0,5	2934	2745	6	0,42	3352	2649	8	0,48	3740	2542	10	0,53	4346	2896	14	0,62	
	9	3,5	3831	2666	26	0,93	3234	2848	20	0,79	3649	2757	25	0,89	4194	2705	32	1,03	4802	3059	40	1,18	
		4	3638	2596	19	0,78	2989	2796	14	0,64	3518	2709	18	0,75	4017	2641	24	0,86	4605	2987	29	0,99	
		5	3362	2498	11	0,58	2851	2667	8	0,49	3255	2614	11	0,56	3663	2515	14	0,63	4210	2848	17	0,72	
		6	3087	2401	7	0,44	2713	2537	6	0,39	2993	2521	7	0,43	3367	2412	8	0,48	3881	2736	10	0,55	
	10	3,5	3394	2509	21	0,83	2851	2667	16	0,7	3267	2620	20	0,8	3714	2532	26	0,91	4354	2898	34	1,07	
		4	3267	2463	17	0,71	2796	2615	12	0,6	3123	2567	15	0,67	3577	2486	19	0,76	4139	2823	24	0,88	
		5	2989	2366	9	0,51	2657	2486	8	0,46	2883	2482	8	0,49	3277	2381	11	0,56	3802	2709	15	0,65	
		6	2761	2289	6	0,4	2547	2382	5	0,36	2536	2372	5	0,36	2949	2271	6	0,42	3495	2606	9	0,5	
			7	2533	2211	3	0,31	2408	2253	2	0,29	2392	2238	2	0,29	2731	2198	3	0,33	3235	2519	6	0,39

Модель	EWT	Δt	Температура воздуха на входе																				
			DB: 26,7 °C, WB: 19,4 °C				DB: 27 °C, WB: 18 °C				DB: 27 °C, WB: 19 °C				DB: 27 °C, WB: 20 °C				DB: 29 °C, WB: 21 °C				
			TH	SH	WPD	WF	TH	SH	WPD	WF	TH	SH	WPD	WF	TH	SH	WPD	WF	TH	SH	WPD	WF	
	°C	°C	Вт	Вт	кПа	м³/ч	Вт	Вт	кПа	м³/ч	Вт	Вт	кПа	м³/ч	Вт	Вт	кПа	м³/ч	Вт	Вт	кПа	м³/ч	
LSF-E500D42(L)	5	3,5	6525	3903	71	1,63	5560	4033	54	1,39	6287	4008	67	1,57	6978	3955	81	1,74	7598	4325	83	1,77	
		4	6351	3832	54	1,39	5407	3971	40	1,18	6119	3939	50	1,34	6794	3880	61	1,49	7498	4283	72	1,64	
		5	6003	3694	33	1,05	5103	3848	24	0,89	5700	3772	30	1	6427	3735	37	1,12	7098	4127	45	1,24	
		6	5568	3524	21	0,82	4722	3699	16	0,68	5281	3609	19	0,76	5968	3556	23	0,87	6698	3974	29	0,98	
	6	3,5	6087	3726	63	1,52	5142	3864	47	1,29	5851	3832	59	1,46	6486	3758	71	1,63	7237	4180	83	1,77	
		4	5881	3646	47	1,27	4963	3793	35	1,08	5575	3724	44	1,22	6268	3673	52	1,37	7046	4107	65	1,54	
		5	5511	3504	28	0,96	4713	3694	21	0,83	5219	3584	26	0,91	5920	3538	32	1,03	6570	3926	39	1,15	
		6	5100	3348	18	0,74	4356	3556	14	0,63	4863	3451	16	0,7	5485	3375	20	0,8	6189	3783	26	0,9	
	7	3,5	5569	3524	54	1,39	4689	3685	40	1,18	5266	3602	49	1,32	5997	3568	62	1,5	6683	3967	74	1,67	
		4	5414	3465	40	1,18	4522	3621	30	0,99	5118	3547	37	1,12	5792	3490	47	1,27	6503	3900	56	1,42	
		5	4950	3290	23	0,87	4256	3520	18	0,74	4747	3407	21	0,83	5422	3352	28	0,95	6141	3765	34	1,07	
		6	4641	3178	15	0,67	3990	3419	12	0,58	4376	3270	14	0,64	4929	3171	17	0,71	5690	3602	21	0,83	
	8	3,5	5059	3332	46	1,26	4239	3513	34	1,06	4837	3439	41	1,2	5473	3371	52	1,37	6223	3795	66	1,55	
		4	4879	3265	34	1,06	4147	3478	26	0,9	4630	3364	31	1,01	5319	3313	39	1,16	6052	3733	50	1,33	
		5	4481	3121	20	0,79	3901	3384	15	0,67	4284	3235	18	0,74	4856	3146	22	0,85	5541	3550	29	0,97	
		6	4120	2992	13	0,6	3501	3241	10	0,51	3973	3125	12	0,57	4471	3008	14	0,65	5115	3401	18	0,74	
	9	3,5	4558	3148	38	1,14	3877	3378	29	0,97	4342	3256	35	1,08	4993	3194	44	1,23	5680	3598	56	1,42	
		4	4357	3075	28	0,95	3568	3304	19	0,78	4151	3187	26	0,91	4742	3105	33	1,04	5440	3513	41	1,19	
		5	4022	2958	16	0,7	3400	3148	12	0,59	3895	3096	16	0,68	4382	2979	19	0,76	5040	3373	24	0,88	
		6	3687	2841	11	0,54	3231	2992	7	0,47	3576	2983	10	0,52	3987	2843	12	0,57	4680	3251	16	0,68	
	10	3,5	4066	2972	32	1,02	3400	3148	22	0,85	3856	3082	28	0,96	4450	3002	36	1,11	5145	3410	47	1,29	
		4	3881	2908	22	0,85	3332	3085	17	0,72	3739	3041	21	0,82	4251	2933	27	0,93	4922	3334	34	1,07	
		5	3573	2802	13	0,62	3164	2930	11	0,55	3476	2949	13	0,6	3852	2797	15	0,67	4512	3194	20	0,8	
		6	3265	2697	9	0,48	3030	2805	6	0,44	3026	2801	6	0,44	3520	2685	10	0,51	4176	3084	13	0,61	
			7	3019	2614	5	0,38	2861	2649	4	0,36	2851	2640	4	0,36	3254	2598	5	0,41	3878	2985	9	0,48

Примечания

EWT — температура входящей воды; DB — сухой термометр; TH — полная холодопроизводительность; WF — расход воды;
 Δt — разность температур; WB — влажный термометр; SH — ощутимая холодопроизводительность; WPD — гидравлическое сопротивление.

Данные в таблице соответствуют данным, полученным при использовании обычного типа фанкойлов на высокой скорости вентилятора.

ФАНКОЙЛЫ

ЧИЛИЕРЫ

ККБ

КРЫШНЫЕ
КОНДИЦИОНЕРЫ

ПРЕЦИЗИОННЫЕ
КОНДИЦИОНЕРЫ

ТЕПЛООБМЕННЫЕ
АППАРАТЫ

СПРАВОЧНАЯ
ИНФОРМАЦИЯ

Таблицы холодопроизводительности

КАНАЛЬНЫЕ ЧЕТЫРЕХТРУБНЫЕ ФАНКОЙЛЫ С ДС-МОТОРОМ ВЕНТИЛЯТОРА

Мо- дель	EWT	Δt	Температура воздуха на входе																						
			DB: 26,7 °C, WB: 19,4 °C				DB: 27 °C, WB: 18 °C				DB: 27 °C, WB: 19 °C				DB: 27 °C, WB: 20 °C				DB: 29 °C, WB: 21 °C						
			TH	SH	WPD	WF	TH	SH	WPD	WF	TH	SH	WPD	WF	TH	SH	WPD	WF	TH	SH	WPD	WF			
		°C	°C	Вт	Вт	кПа	м³/ч	Вт	Вт	кПа	м³/ч	Вт	Вт	кПа	м³/ч	°C	Вт	Вт	кПа	м³/ч	°C	Вт	Вт	кПа	м³/ч
LSF-E600DH42(L)	5	3,5	7533	4651	84	1,74	6460	4830	73	1,61	7307	4800	84	1,74	3,5	/	/	/	/	3,5	/	/	/	/	
		4	7379	4588	73	1,61	6280	4756	55	1,38	7110	4717	68	1,55	4	7895	4643	82	1,72	4,3	8597	5081	84	1,74	
		5	6969	4420	44	1,21	5921	4604	33	1,04	6715	4552	41	1,17	5	7463	4467	50	1,31	5	8303	4962	61	1,46	
		6	6559	4255	29	0,96	5607	4478	22	0,83	6221	4354	26	0,91	6	7030	4296	32	1,02	6	7890	4797	40	1,15	
	6	7	6047	4054	19	0,75	5293	4351	15	0,66	5826	4200	18	0,72	7	6598	4126	22	0,83	7	7419	4615	27	0,93	
		3,5	7073	4461	84	1,74	5973	4626	63	1,49	6707	4549	78	1,67	3,7	7487	4478	84	1,74	3,5	/	/	/	/	
		4	6880	4382	64	1,5	5805	4558	47	1,26	6521	4475	59	1,43	4	7384	4437	73	1,61	4	8076	4871	84	1,74	
		5	6395	4189	38	1,12	5468	4423	29	0,96	6101	4307	35	1,06	5	6872	4233	43	1,2	5	7740	4739	54	1,36	
	7	6	6008	4040	25	0,88	5174	4304	19	0,74	5682	4145	22	0,83	6	6461	4073	28	0,94	6	7291	4566	35	1,06	
		7	5523	3856	16	0,69	4879	4189	13	0,61	5310	4002	15	0,66	7	5949	3881	19	0,74	7	6842	4398	24	0,86	
		3,5	6515	4238	73	1,61	5484	4428	54	1,37	6160	4329	68	1,55	3,5	6968	4271	84	1,74	3,8	7660	4709	84	1,74	
		4	6287	4148	55	1,38	5328	4365	41	1,16	5941	4244	49	1,3	4	6775	4194	63	1,48	4	7554	4668	76	1,65	
	8	5	5832	3971	32	1,02	5014	4241	25	0,88	5592	4109	30	0,98	5	6291	4010	37	1,1	5	7128	4505	46	1,24	
		6	5376	3801	20	0,79	4701	4120	16	0,68	5155	3941	19	0,75	6	5807	3828	23	0,85	6	6596	4307	29	0,96	
		7	5012	3666	13	0,62	4466	4029	11	0,56	4806	3812	13	0,6	7	5372	3669	15	0,66	7	6171	4153	20	0,78	
		3,5	5960	4021	63	1,49	4994	4233	46	1,24	5617	4117	57	1,41	3,5	6448	4068	73	1,61	3,5	7180	4525	84	1,74	
	9	4	5705	3925	46	1,24	4849	4178	35	1,06	5413	4040	43	1,19	4	6175	3966	53	1,35	4	7029	4467	67	1,54	
		5	5279	3762	27	0,92	4560	4065	21	0,8	5006	3886	24	0,87	5	5721	3795	31	1	5	6527	4282	40	1,14	
		6	4853	3608	17	0,7	4084	3890	12	0,59	4721	3782	16	0,68	6	5222	3614	19	0,75	6	6025	4101	25	0,88	
		7	4513	3484	11	0,56	3886	3701	9	0,49	4396	3663	11	0,55	7	4813	3468	13	0,6	7	5624	3958	17	0,7	
	10	3,5	5330	3782	51	1,33	4501	4043	38	1,12	5078	3914	47	1,25	3,5	5840	3839	61	1,46	3,5	6644	4324	78	1,67	
		4	5133	3710	38	1,12	4164	3965	26	0,91	4814	3815	34	1,05	4	5586	3746	45	1,22	4	6409	4238	57	1,4	
		5	4699	3550	22	0,82	3965	3776	16	0,69	4513	3704	20	0,79	5	5078	3561	25	0,89	5	5890	4054	33	1,04	
		6	4343	3424	14	0,63	3807	3625	11	0,55	4213	3597	13	0,61	6	4739	3443	16	0,69	6	5466	3905	21	0,8	
	10	7	4027	3314	9	0,5	3648	3474	8	0,46	3912	3490	9	0,49	7	4316	3294	10	0,54	7	5089	3773	14	0,63	
		3,5	4754	3570	42	1,18	3965	3776	31	0,99	4543	3715	39	1,13	3,5	5164	3592	49	1,29	3,5	5974	4082	63	1,49	
		4	4572	3506	31	1	3886	3701	23	0,85	4336	3641	28	0,95	4	4929	3509	36	1,08	4	5754	4004	46	1,24	
		5	4209	3377	18	0,73	3728	3550	15	0,65	4061	3542	17	0,71	5	4538	3371	21	0,8	5	5271	3837	27	0,92	
10	6	3883	3261	11	0,56	3569	3399	10	0,52	3564	3394	10	0,52	6	4147	3237	13	0,6	6	4920	3715	17	0,71		
	7	3556	3151	7	0,45	3371	3210	6	0,42	3359	3199	6	0,42	7	3795	3118	8	0,47	7	4568	3600	12	0,57		

Мо- дель	EWT	Δt	Температура воздуха на входе																						
			DB: 26,7 °C, WB: 19,4 °C				DB: 27 °C, WB: 18 °C				DB: 27 °C, WB: 19 °C				DB: 27 °C, WB: 20 °C				DB: 29 °C, WB: 21 °C						
			TH	SH	WPD	WF	TH	SH	WPD	WF	TH	SH	WPD	WF	TH	SH	WPD	WF	TH	SH	WPD	WF			
		°C	°C	Вт	Вт	кПа	м³/ч	Вт	Вт	кПа	м³/ч	Вт	Вт	кПа	м³/ч	°C	Вт	Вт	кПа	м³/ч	°C	Вт	Вт	кПа	м³/ч
LSF-E800DH42(L)	5	3,5	10116	6297	82	2,34	8855	6614	75	2,23	9812	6495	82	2,34	3,5	/	/	/	/	3,5	/	/	/	/	
		4	10048	6268	73	2,2	8556	6487	55	1,87	9615	6413	68	2,12	4	10747	6346	82	2,34	4,3	11623	6908	82	2,34	
		5	9432	6011	44	1,67	8077	6286	34	1,41	9088	6193	41	1,6	5	10098	6078	50	1,78	5	11152	6718	60	1,96	
		6	8886	5791	29	1,31	7659	6111	22	1,12	8429	5925	27	1,23	6	9521	5847	33	1,4	6	10681	6528	40	1,57	
	6	7	8339	5572	20	1,05	7180	5918	15	0,9	7902	5713	18	1	7	8944	5616	23	1,13	7	10053	6283	28	1,26	
		3,5	9564	6067	82	2,34	8135	6309	65	2,07	9194	6238	80	2,31	3,7	10123	6089	82	2,34	3,5	/	/	/	/	
		4	9305	5959	65	2,05	7854	6193	48	1,73	8821	6082	59	1,94	4	9986	6033	73	2,2	4	10996	6655	82	2,34	
		5	8659	5698	39	1,52	7405	6011	29	1,31	8324	5881	36	1,47	5	9370	5788	44	1,67	5	10473	6446	54	1,85	
	7	6	8142	5497	25	1,19	6957	5828	19	1,02	7703	5635	23	1,13	6	8755	5546	29	1,28	6	9874	6212	35	1,45	
		7	7496	5248	16	0,95	6564	5672	13	0,83	7206	5445	15	0,9	7	8139	5307	19	1,02	7	9276	5985	24	1,17	
		3,5	8872	5784	75	2,23	7419	6015	55	1,87	8391	5910	68	2,11	3,5	9423	5806	82	2,34	3,5	/	/	/	/	
		4	8507	5639	55	1,87	7210	5929	41	1,59	8041	5769	50	1,77	4	9165	5706	63	2,01	4	10359	6402	78	2,28	
	8	5	7900	5400	33	1,39	6792	5765	25	1,19	7517	5564	31	1,34	5	8520	5453	38	1,5	5	9650	6126	46	1,7	
		6	7353	5192	21	1,09	6374	5601	16	0,94	7050	5386	20	1,05	6	7874	5211	23	1,15	6	9011	5888	30	1,32	
		7	6806	4987	13	0,85	6061	5479	12	0,76	6526	5185	13	0,82	7	7358	5017	16	0,93	7	8514	5702	20	1,07	
		3,5	8063	5464	64	2,03	6757	5750	46	1,7	7600	5598	57	1,91	3,5	8721	5531	73	2,2	3,5	9644	6126	82	2,34	
	9	4	7722	5333	46	1,7	6564	5672	35	1,45	7383	5512	42	1,62	4	8357	5393	53	1,84	4	9510	6074	67	2,1	
		5	7155	5118	28	1,26	6178	5523	21	1,09	6840	5304	25	1,2	5	7752	5162	32	1,37	5	8840	5825	40	1,56	
		6	6587	4905	17	0,97	5501	5283	13	0,81	6297	5099	16	0,93	6	7146	4939	20	1,05	6	8170	5579	25	1,2	
		7	6133	4742	12	0,77	5289	5080	9	0,67	5917	4961	12	0,75	7	6541	4719	13	0,82	7	7635	5386	17	0,96	
	10	3,5	7268	5162	53	1,83	6136	5508	39	1,53	6823	5296	47	1,72	3,5	7902	5218	62	1,99	3,5	8925	5855	76	2,25	
		4	6899	5021	38	1,51	5606	5385	27	1,23	6622	5222	36	1,46	4	7563	5092	44	1,67	4	8673	5761	57	1,91	
		5	6320	4809	22	1,11	5395	5181	16	0,95	6170	5054	21	1,08	5	6999	4887	27	1,23	5	8045	5534	34	1,42	
		6	5898	4656	14	0,86	5183	4978	12	0,76	5719	4887	13	0,84	6	6321	4645	16	0,93	6	7416	5311	21	1,09	
	10	7	5477	4507	10	0,69	4919	4724	8	0,62	5368	4760	9	0,67	7	5870	4485	11	0,74	7	6913	5136	14	0,87	
		3,5	6389	4835	41	1,6	5342																		

КАНАЛЬНЫЕ ЧЕТЫРЕХТРУБНЫЕ ФАНКОИЛЫ С ДС-МОТОРОМ ВЕНТИЛЯТОРА

Мо- дель	EWT	Δt	Температура воздуха на входе																							
			DB: 26,7 °C, WB: 19,4 °C				DB: 27 °C, WB: 18 °C				DB: 27 °C, WB: 19 °C				Δt	DB: 27 °C, WB: 20 °C				Δt	DB: 29 °C, WB: 21 °C					
			TH	SH	WPD	WF	TH	SH	WPD	WF	TH	SH	WPD	WF		TH	SH	WPD	WF		TH	SH	WPD	WF		
			°C	°C	Вт	Вт	кПа	м³/ч	Вт	Вт	кПа	м³/ч	Вт	Вт	кПа	м³/ч	°C	Вт	Вт	кПа	м³/ч	°C	Вт	Вт	кПа	м³/ч
LSF-E1000DH42(L)	5	3,5	/	/	/	/	3,5	/	/	/	/	3,5	/	/	/	/	3,5	/	/	/	/	3,5	/	/	/	/
		4	11971	7751	72	2,87	10404	8135	58	2,55	11533	7971	70	2,84	3,8	12723	7807	72	2,87	4	13755	8500	72	2,87		
	5	4	11800	7676	58	2,55	10030	7976	43	2,17	11204	7831	53	2,42	4	12632	7770	66	2,73	4	13755	8500	72	2,87		
		5	11030	7353	35	1,93	9431	7718	26	1,63	10545	7554	32	1,82	5	11911	7465	39	2,06	5	13165	8257	47	2,28		
		6	10261	7039	22	1,48	8832	7470	17	1,27	9803	7245	20	1,4	6	11008	7095	25	1,58	6	12379	7938	31	1,78		
		7	9577	6763	15	1,18	8383	7283	12	1,04	9062	6950	14	1,12	7	10286	6810	17	1,27	7	11593	7629	21	1,43		
	6	3,5	11317	7475	68	2,79	9545	7765	50	2,36	10724	7629	62	2,65	3,5	11979	7494	72	2,87	3,5	/	/	/	/		
		4	10994	7339	51	2,38	9264	7648	38	2,01	10414	7498	46	2,25	4	11637	7353	56	2,51	4	13008	8191	68	2,79		
		5	10186	7006	30	1,76	8703	7414	23	1,5	9636	7180	27	1,66	5	10952	7077	34	1,9	5	12353	7929	42	2,14		
		6	9377	6683	19	1,35	8141	7184	15	1,17	8859	6866	17	1,28	6	10097	6735	21	1,45	6	11417	7559	26	1,64		
		7	8650	6402	12	1,06	7720	7016	10	0,96	8393	6683	12	1,04	7	9241	6407	14	1,14	7	10668	7273	18	1,32		
		8	8038	6067	8	0,8	7358	6538	8	0,82	8021	6374	10	0,94	7	8397	6089	12	1,04	7	9586	6871	15	1,18		
	7	3,5	10338	7067	58	2,55	8758	7437	43	2,16	9913	7292	54	2,45	3,5	11143	7152	66	2,75	3,5	12249	7887	72	2,87		
		4	9958	6917	42	2,14	8497	7330	32	1,83	9476	7114	39	2,05	4	10658	6955	48	2,3	4	12071	7817	60	2,61		
		5	9198	6613	25	1,6	7909	7091	19	1,38	8747	6824	23	1,51	5	10012	6702	29	1,73	5	11273	7503	35	1,94		
		6	8438	6318	15	1,2	7451	6908	12	1,07	8164	6594	15	1,18	6	9205	6393	18	1,32	6	10474	7198	23	1,51		
	8	3,5	9377	6683	49	2,32	7970	7114	36	1,97	8828	6857	44	2,18	3,5	10152	6758	56	2,51	3,5	11394	7550	69	2,81		
		4	8950	6519	35	1,94	7728	7021	27	1,67	8557	6749	32	1,84	4	9697	6580	41	2,1	4	11059	7423	51	2,39		
		5	8240	6243	21	1,42	6815	6734	15	1,18	7878	6487	19	1,36	5	8940	6290	24	1,54	5	10388	7166	31	1,79		
		6	7672	6028	13	1,11	6484	6407	10	0,94	7334	6281	12	1,06	6	8182	6009	15	1,18	6	9551	6857	19	1,37		
	9	3,5	8433	6318	40	2,09	6815	6734	28	1,68	8033	6547	37	1,99	3,5	9179	6384	47	2,27	3,5	10457	7194	60	2,6		
		4	8103	6192	29	1,73	6683	6603	21	1,44	7719	6426	27	1,65	4	8755	6220	34	1,9	4	10142	7077	45	2,21		
		5	7379	5920	17	1,27	6352	6276	13	1,1	7154	6210	16	1,24	5	8049	5957	20	1,39	5	9278	6758	25	1,6		
		6	6852	5728	11	0,99	6087	6015	9	0,88	6652	6023	10	0,96	6	7343	5700	12	1,06	6	8649	6529	16	1,25		
	10	3,5	7508	5967	33	1,85	6352	6276	24	1,57	7235	6243	31	1,78	3,5	8224	6023	38	2,03	3,5	9528	6847	50	2,35		
		4	7205	5854	24	1,54	6219	6146	19	1,34	6891	6112	22	1,49	4	7833	5878	28	1,69	4	9088	6688	36	1,97		
		5	6539	5615	14	1,13	5955	5884	12	1,03	6431	5943	13	1,11	5	7180	5644	16	1,24	5	8355	6426	21	1,44		
		6	6055	5438	9	0,87	5690	5622	8	0,82	6061	5594	8	0,82	6	6527	5409	10	0,94	6	7769	6220	14	1,12		
	7	5254	5192	5	0,65	5359	5296	5	0,67	5375	5311	5	0,67	7	6005	5231	7	0,75	7	7182	6018	9	0,89			

Мо- дель	EWT	Δt	Температура воздуха на входе																							
			DB: 26,7 °C, WB: 19,4 °C				Δt	DB: 27 °C, WB: 18 °C				Δt	DB: 27 °C, WB: 19 °C				Δt	DB: 27 °C, WB: 20 °C				Δt	DB: 29 °C, WB: 21 °C			
			TC	SC	WPD	WF		TC	SC	WPD	WF		TC	SC	WPD	WF		TC	SC	WPD	WF		TC	SC	WPD	WF
			°C	°C	Вт	Вт	кПа	м³/ч	°C	°C	Вт	Вт	кПа	м³/ч	°C	°C	Вт	Вт	кПа	м³/ч	°C	°C	Вт	Вт	кПа	м³/ч
LSF-E1200DH42(L)	5	3,5	/	/	/	/	3,5	/	/	/	/	3,5	/	/	/	/	3,5	/	/	/	/	3,5	/	/	/	/
		4,6	14206	9182	70	2,66	4,1	12601	9763	70	2,66	4,4	13687	9450	70	2,66	4	/	/	/	/	4	/	/	/	/
	5	5	14016	9104	60	2,43	5	11938	9473	45	2,08	5	13322	9294	55	2,31	5	14991	9205	68	2,6	5,3	16323	10075	70	2,66
		6	13069	8708	38	1,89	6	11275	9194	30	1,63	6	12409	8914	35	1,79	6	13992	8792	44	2,03	6	15670	9808	53	2,27
		7	12122	8323	25	1,5	7	10611	8920	20	1,32	7	11679	8613	24	1,45	7	13192	8468	30	1,64	7	14799	9456	36	1,83
		8	11408	8038	19	1,26	8	10031	8643	14	1,09	8	11408	8328	14	1,09	8	12889	8345	37	1,86	8	14511	9339	46	2,1
	6	3,5	/	/	/	/	3,8	11738	9389	70	2,66	3,5	/	/	/	/	3,5	/	/	/	/	3,5	/	/	/	/
		4,3	13430	8859	70	2,66	4	11582	9322	64	2,53	4	12911	9121	70	2,66	4,6	14121	8842	70	2,66	4	/	/	/	/
		5	12804	8602	50	2,21	5	10883	9032	38	1,89	5	12050	8764	46	2,1	5	13742	8686	58	2,4	5	15340	9674	70	2,66
		6	11819	8200	32	1,71	6	10261	8775	25	1,49	6	11362	8485	30	1,64	6	12889	8345	37	1,86	6	14511	9339	46	2,1
		7	11102	7921	22	1,38	7	9794	8585	18	1,22	7	10673	8211	20	1,33	7	11941	7971	25	1,48	7	13474	8937	31	1,67
		8	10440	7703	16	1,2	8	9400	8400	14	1,09	8	10733	8100	17	1,21	8	11941	7971	25	1,48	8	13474	8937	31	1,67
	7	3,5	/	/	/	/	3,5	10931	9048	70	2,66	3,5	/	/	/	/	3,5	/	/	/	/	3,5	/	/	/	/
		4	12461	8462	70	2,66	4	10642	8931	54	2,29	4	11949	8725	67	2,59	4,3	13236	8485	70	2,66	4,7	14550	9355	70	2,66
		5	11787	8189	44	2,05	5	9990	8663	32	1,73	5	11141	8401	40	1,94	5	12520	8200	49	2,18	5	14157	9199	61	2,46
		6	10777	7792	27	1,56	6	9411	8429	21	1,36	6	10334	8083	25	1,5	6	11805	7921	32	1,71	6	13272	8859	39	1,91
	8	3,5	10653	7748	70	2,66	3,5	9053	8289	52	2,25	3,5	10009	7954	62	2,48	3,7	11418	7770	70	2,66	3,5	/	/	/	/
		4	10216	7575	51	2,22	4	8808	8189	39	1,92	4	9731	7848	46	2,12	4	11105	7653	59	2,41	4,1	12714	8646	70	2,66
		5	9340	7245	29	1,62	5	7915	7788	22	1,38	5	9036	7580	28	1,57	5	10245	7329	33	1,76	5	11843	8323	44	2,06
		6	8756	7028	19	1,27	6	7621	7499	15	1,1	6	8411	7346	18	1,23	6	9384	7011	21	1,36	6	10972	8005	28	1,59
		7	8100	6788	12	0,99	7	7255	7139	10	0,9	7	7924	7167	12	0,98	7	8759	6788	14	1,08	7	10276	7759	19	1,28
		8	7588	6575	9	0,84	8	6811	6811	9	0,84	8	7588	6575	9	0,84	8	8386	6654	18	1,22	8	9903	7625	23	1,43
	9	3,5	9388	7262	56	2,33	3,5	7915	7788	41	1,97	3,5	9158	7625	53	2,27	3,7	10338	7363	65	2,54	3,7	11608	8239	70	2,66
		4	9120	7162	42	1,98	4	7695	7571	31	1,67	4	8777	7485	39	1,91	4	9977	7229	49	2,17	4	11527	8206	63	2,5
		5	8383	6894	24	1,47	5	7402	7283	19	1,29	5	8141	7245	23	1,42	5	9109	6910	28	1,58	5	10634	7882	36	1,83
		6	7779	6670	15	1,12	6	7035	6922																	

Таблицы холодопроизводительности

КАНАЛЬНЫЕ НИЗКОНАПОРНЫЕ ДВУХТРУБНЫЕ ФАНКОЙЛЫ

Модель	EWT	Δt	Температура воздуха на входе в фанкойл																				
			DB 21 °C, WB 15 °C				DB 26,7 °C, WB 19,4 °C				DB 27 °C, WB 19 °C				DB 29 °C, WB 21 °C				DB 33 °C, WB 25 °C				
			TH	SH	WF	WPD	TH	SH	WF	WPD	TH	SH	WF	WPD	TH	SH	WF	WPD	TH	SH	WF	WPD	
LSF-200DG22(E)	3	°C	°C	кВт	кВт	м³/ч	кПа	кВт	кВт	м³/ч	кПа	кВт	кВт	м³/ч	кПа	кВт	кВт	м³/ч	кПа	°C	°C	м³/ч	кПа
			3	1,82	1,32	0,52	26,6	2,80	1,69	0,80	63,1	2,75	1,76	0,79	60,6	3,07	1,61	0,88	75,6	4,13	2,00	1,18	136,9
	5	4	1,71	1,25	0,37	13,2	2,70	1,64	0,58	32,8	2,65	1,71	0,57	31,8	2,95	1,56	0,63	39,2	4,00	1,94	0,86	72,3	
		5	1,58	1,19	0,27	7,2	2,58	1,58	0,44	19,2	2,53	1,66	0,43	18,5	2,83	2,45	0,49	23,2	3,87	1,90	0,67	43,4	
		6	1,44	1,14	0,21	4,2	2,46	1,54	0,35	12,2	2,42	1,60	0,35	11,7	2,71	1,44	0,39	14,7	3,78	1,84	0,54	28,7	
		7	1,30	1,07	0,16	2,5	2,34	1,46	0,29	8,1	2,29	1,55	0,28	7,7	2,59	1,38	0,32	9,9	3,65	1,78	0,45	19,7	
	6	3	1,64	1,24	0,47	21,7	2,64	1,62	0,76	56,2	2,58	1,69	0,74	53,7	2,91	1,54	0,83	68,1	3,97	1,94	1,14	126,5	
		4	1,53	1,18	0,33	10,5	2,54	1,57	0,55	29,2	2,48	1,63	0,53	27,8	2,79	1,49	0,60	35,3	3,84	1,87	0,83	66,7	
		5	1,41	1,13	0,24	5,7	2,42	1,51	0,42	16,9	2,37	1,59	0,41	16,2	2,68	1,43	0,46	20,8	3,71	1,81	0,64	39,9	
		6	1,27	1,08	0,18	3,2	2,30	1,46	0,33	10,6	2,25	1,53	0,32	10,1	2,55	1,37	0,37	13,1	3,62	1,75	0,52	26,3	
	7	3	1,47	1,17	0,42	17,4	2,47	1,54	0,71	49,0	2,42	1,62	0,69	46,9	2,74	1,46	0,79	60,3	3,78	1,84	1,08	114,7	
		4	1,35	1,12	0,29	8,2	2,37	1,49	0,51	25,3	2,30	1,57	0,50	24,0	2,63	1,41	0,57	31,3	3,68	1,81	0,79	61,3	
		5	1,22	1,07	0,21	4,3	2,25	1,43	0,39	14,6	2,2	1,51	0,38	14	2,50	1,36	0,43	18,1	3,56	1,75	0,61	36,6	
		6	1,07	1,02	0,15	2,3	2,13	1,39	0,31	9,1	2,09	1,46	0,30	8,8	2,39	1,30	0,34	11,5	3,46	1,68	0,50	24,1	
	8	3	1,29	1,11	0,37	13,3	2,30	1,48	0,66	42,6	2,25	1,55	0,64	40,6	2,57	1,38	0,74	53,3	3,62	1,78	1,04	105,2	
		4	1,16	1,07	0,25	6,1	2,20	1,43	0,47	21,9	2,13	1,51	0,46	20,6	2,45	1,34	0,53	27,1	3,49	1,71	0,75	55,1	
		5	1,03	1,01	0,18	3,1	2,09	1,37	0,36	12,6	2,03	1,45	0,35	11,9	2,35	1,29	0,40	15,9	3,40	1,65	0,58	33,4	
		6	0,92	0,92	0,13	1,7	1,95	1,32	0,28	7,7	1,91	1,40	0,27	7,4	2,23	1,23	0,32	10,0	3,27	1,62	0,47	21,5	
	9	3	0,81	0,81	0,10	1,0	1,84	1,26	0,23	5,0	1,78	1,35	0,22	4,7	2,09	1,17	0,26	6,4	3,16	1,56	0,39	14,7	
		4	1,10	1,04	0,32	9,8	2,14	1,41	0,61	36,8	2,08	1,48	0,60	34,7	2,40	1,31	0,69	46,4	3,46	1,71	0,99	96,2	
		5	1,00	1,00	0,22	4,5	2,02	1,36	0,43	18,4	1,96	1,43	0,42	17,3	2,28	1,27	0,49	23,5	3,33	1,65	0,72	50,2	
		6	0,92	0,90	0,16	2,5	1,91	1,30	0,33	10,6	1,85	1,39	0,32	9,9	2,17	1,21	0,37	13,6	3,23	1,59	0,56	30,3	
	10	3	0,97	0,97	0,28	7,6	1,96	1,34	0,56	30,9	1,88	1,43	0,54	28,5	2,23	1,24	0,64	40,1	3,30	1,62	0,95	87,6	
		4	0,89	0,89	0,19	3,6	1,84	1,29	0,40	15,3	1,78	1,38	0,38	14,3	2,10	1,20	0,45	20,0	3,17	1,59	0,68	45,3	
		5	0,80	0,80	0,14	1,8	1,72	1,24	0,30	8,6	1,65	1,33	0,28	7,9	1,99	1,14	0,34	11,5	3,07	1,53	0,53	27,2	
		6	0,68	0,68	0,10	0,9	1,60	1,19	0,23	5,2	1,53	1,28	0,22	4,7	1,86	1,09	0,27	7,0	2,93	1,49	0,42	17,3	
	7	0,43	0,43	0,05	0,3	1,46	1,14	0,18	3,2	1,39	1,23	0,17	2,9	1,74	1,03	0,21	4,5	2,80	1,43	0,34	11,6		

Модель	EWT	Δt	Температура воздуха на входе в фанкойл																				
			DB 21 °C, WB 15 °C				DB 26,7 °C, WB 19,4 °C				DB 27 °C, WB 19 °C				DB 29 °C, WB 21 °C				DB 33 °C, WB 25 °C				
			TH	SH	WF	WPD	TH	SH	WF	WPD	TH	SH	WF	WPD	TH	SH	WF	WPD	TH	SH	WF	WPD	
LSF-300DG22 (E)	3	°C	°C	кВт	кВт	м³/ч	кПа	кВт	кВт	м³/ч	кПа	кВт	кВт	м³/ч	кПа	кВт	кВт	м³/ч	кПа	°C	°C	м³/ч	кПа
			3	2,56	1,86	0,73	49,4	3,95	2,38	1,13	117,3	3,87	2,48	1,11	112,5	4,32	2,27	1,24	140,3	5,82	2,82	1,67	254,2
	5	4	2,41	1,76	0,52	24,6	3,80	2,31	0,82	61,0	3,74	2,41	0,80	59,0	4,15	2,19	0,89	72,8	5,64	2,73	1,21	134,3	
		5	2,23	1,68	0,38	13,4	3,63	2,23	0,62	35,7	3,56	2,34	0,61	34,3	3,99	3,45	0,69	43,1	5,46	2,68	0,94	80,6	
		6	2,04	1,61	0,29	7,8	3,47	2,17	0,50	22,6	3,40	2,25	0,49	21,8	3,82	2,03	0,55	27,4	5,32	2,59	0,76	53,2	
		7	1,83	1,51	0,22	4,6	3,30	2,06	0,41	15,0	3,23	2,18	0,40	14,4	3,65	1,95	0,45	18,4	5,14	2,51	0,63	36,5	
	6	3	2,32	1,75	0,66	40,4	3,73	2,29	1,07	104,4	3,64	2,38	1,04	99,6	4,10	2,17	1,18	126,5	5,59	2,73	1,60	235,0	
		4	2,15	1,67	0,46	19,6	3,58	2,21	0,77	54,1	3,49	2,30	0,75	51,6	3,94	2,09	0,85	65,5	5,41	2,64	1,16	123,9	
		5	1,99	1,59	0,34	10,7	3,40	2,12	0,59	31,4	3,34	2,24	0,57	30,1	3,78	2,01	0,65	38,7	5,23	2,55	0,90	74,1	
		6	1,78	1,52	0,26	6,0	3,24	2,06	0,46	19,8	3,17	2,15	0,45	18,8	3,59	1,92	0,51	24,2	5,10	2,46	0,73	48,9	
	7	3	1,57	1,41	0,19	3,4	3,07	1,97	0,38	13,0	3,00	2,09	0,37	12,4	3,43	1,84	0,42	16,2	4,92	2,42	0,60	33,4	
		4	2,07	1,65	0,59	32,2	3,48	2,17	1,00	91,0	3,40	2,29	0,98	87,1	3,86	2,06	1,11	112,0	5,32	2,59	1,53	213,0	
		5	1,90	1,58	0,41	15,3	3,34	2,10	0,72	47,1	3,25	2,21	0,70	44,6	3,71	1,99	0,80	58,1	5,19	2,55	1,12	113,8	
		6	1,72	1,51	0,30	8,0	3,17	2,02	0,54	27,1	3,1	2,13	0,53	26	3,53	1,91	0,61	33,7	5,01	2,46	0,86	67,9	
	8	3	1,51	1,43	0,22	4,3	3,00	1,96	0,43	16,9	2,95	2,06	0,42	16,3	3,37	1,83	0,48	21,3	4,88	2,37	0,70	44,7	
		4	1,31	1,31	0,16	2,4	2,84	1,87	0,35	11,1	2,75	2,00	0,34	10,4	3,19	1,75	0,39	14,0	4,70	2,28	0,58	30,5	
		5	1,82	1,56	0,52	24,8	3,24	2,08	0,93	79,0	3,17	2,18	0,91	75,4	3,63	1,95	1,04	98,9	5,10	2,51	1,46	195,4	
		6	1,64	1,51	0,35	11,3	3,10	2,01	0,67	40,6	3,01	2,13	0,65	38,2	3,45	1,89	0,74	50,4	4,92	2,42	1,06	102,4	
	9	3	1,45	1,42	0,25	5,7	2,94	1,92	0,51	23,4	2,85	2,04	0,49	22,0	3,31	1,81	0,57	29,6	4,79	2,33	0,82	62,0	
		4	1,30	1,30	0,19	3,2	2,75	1,87	0,39	14,2	2,70	1,97	0,39	13,7	3,14	1,73	0,45	18,5	4,61	2,28	0,66	39,9	
		5	1,14	1,14	0,14	1,8	2,59	1,78	0,32	9,3	2,51	1,90	0,31	8,7	2,94	1,66	0,36	11,9	4,45	2,20	0,55	27,3	
		6	1,55	1,47	0,44	18,1	3,02	1,99	0,86	68,3	2,93	2,08	0,84	64,5	3,39	1,85	0,97	86,2	4,88	2,42	1,40	178,7	
	10	3	1,41	1,41	0,30	8,4	2,85	1,91	0,61	34,2	2,76	2,02	0,59	32,2	3,21	1,78	0,69	43,6	4,70	2,33	1,01	93,3	
		4	1,30	1,26	0,22	4,6	2,69	1,83	0,46	19,6	2,61	1,95	0,45	18,4	3,06	1,70	0,53	25,3	4,56	2,24	0,78	56,3	
		5	1,14	1,14	0,16	2,4	2,51	1,77	0,36	11,9	2,42	1,89	0,35	11,0	2,89	1,62	0,41	15,7	4,37	2,19	0,63	35,9	
		6	0,93	0,93	0,11	1,2	2,33	1,68	0,29	7,5	2,25	1,81	0,28	7,0	2,69	1,55	0,33	10,0	4,22	2,11	0,52	24,6	
	10	3	1,37	1,37	0,39	14,1	2,76	1,88	0,79														

КАНАЛЬНЫЕ НИЗКОАПОРНЫЕ ДВУХРУБНЫЕ ФАНКОЙЛЫ

Модель	EWT	Δt	Температура воздуха на входе в фанкойл																				
			DB 21 °C, WB 15 °C				DB 26,7 °C, WB 19,4 °C				DB 27 °C, WB 19 °C				DB 29 °C, WB 21 °C				DB 33 °C, WB 25 °C				
			TH	SH	WF	WPD	TH	SH	WF	WPD	TH	SH	WF	WPD	TH	SH	WF	WPD	TH	SH	WF	WPD	
LSF-400DG22 (E)	°C	°C	3	3,31	2,40	0,95	34,2	5,10	3,07	1,46	81,2	4,99	3,20	1,43	77,9	5,58	2,93	1,60	97,2	7,50	3,64	2,15	176,0
			4	3,11	2,27	0,67	17,0	4,90	2,98	1,05	42,2	4,82	3,11	1,04	40,8	5,36	2,83	1,15	50,4	7,27	3,52	1,56	93,0
			5	2,87	2,17	0,49	9,3	4,69	2,87	0,81	24,7	4,59	3,01	0,79	23,7	5,15	4,45	0,89	29,8	7,04	3,46	1,21	55,8
			6	2,63	2,08	0,38	5,4	4,48	2,79	0,64	15,7	4,39	2,91	0,63	15,1	4,92	2,62	0,71	18,9	6,87	3,35	0,98	36,9
			7	2,35	1,95	0,29	3,2	4,26	2,66	0,52	10,4	4,16	2,81	0,51	9,9	4,72	2,52	0,58	12,8	6,64	3,23	0,82	25,3
			8	2,99	2,26	0,86	27,9	4,81	2,95	1,38	72,2	4,70	3,08	1,35	69,0	5,29	2,79	1,52	87,5	7,22	3,52	2,07	162,7
			9	2,78	2,15	0,60	13,5	4,62	2,85	0,99	37,5	4,51	2,97	0,97	35,7	5,08	2,70	1,09	45,4	6,98	3,41	1,50	85,7
			10	2,56	2,05	0,44	7,4	4,39	2,74	0,76	21,7	4,31	2,89	0,74	20,9	4,88	2,60	0,84	26,8	6,75	3,29	1,16	51,3
			11	2,30	1,96	0,33	4,1	4,18	2,66	0,60	13,7	4,09	2,78	0,59	13,0	4,63	2,48	0,66	16,8	6,58	3,17	0,94	33,8
			12	2,03	1,82	0,25	2,4	3,97	2,54	0,49	9,0	3,87	2,70	0,48	8,6	4,43	2,38	0,54	11,2	6,35	3,12	0,78	23,1
			13	2,67	2,12	0,77	22,3	4,49	2,81	1,29	63,0	4,39	2,95	1,26	60,3	4,98	2,66	1,43	77,5	6,87	3,35	1,97	147,4
			14	2,45	2,04	0,53	10,6	4,31	2,71	0,93	32,6	4,19	2,85	0,90	30,9	4,78	2,57	1,03	40,2	6,70	3,29	1,44	78,8
			15	2,22	1,95	0,38	5,5	4,09	2,61	0,70	18,8	4,0	2,75	0,69	18,0	4,55	2,46	0,78	23,3	6,46	3,17	1,11	47,0
			16	1,95	1,85	0,28	3,0	3,87	2,53	0,56	11,7	3,80	2,66	0,55	11,3	4,35	2,35	0,62	14,8	6,29	3,06	0,90	30,9
			17	1,69	1,69	0,21	1,6	3,67	2,42	0,45	7,7	3,54	2,57	0,44	7,2	4,12	2,26	0,51	9,7	6,06	2,94	0,74	21,1
			18	2,34	2,01	0,67	17,2	4,18	2,68	1,20	54,7	4,09	2,81	1,17	52,2	4,68	2,51	1,34	68,5	6,58	3,23	1,89	135,3
			19	2,11	1,95	0,45	7,8	4,00	2,59	0,86	28,1	3,88	2,75	0,83	26,4	4,46	2,44	0,96	34,9	6,35	3,12	1,37	70,9
			20	1,87	1,83	0,32	3,9	3,80	2,48	0,65	16,2	3,68	2,63	0,63	15,3	4,27	2,34	0,73	20,5	6,18	3,00	1,06	42,9
			21	1,68	1,68	0,24	2,2	3,55	2,41	0,51	9,8	3,48	2,54	0,50	9,5	4,05	2,23	0,58	12,8	5,95	2,94	0,85	27,6
			22	1,47	1,47	0,18	1,2	3,34	2,30	0,41	6,4	3,24	2,45	0,40	6,0	3,79	2,14	0,47	8,3	5,74	2,83	0,70	18,9
			23	2,00	1,90	0,57	12,5	3,89	2,56	1,12	47,3	3,78	2,69	1,08	44,7	4,37	2,39	1,25	59,7	6,29	3,12	1,80	123,7
			24	1,82	1,82	0,39	5,8	3,67	2,47	0,79	23,7	3,56	2,61	0,77	22,3	4,14	2,30	0,89	30,2	6,06	3,00	1,30	64,6
			25	1,68	1,63	0,29	3,2	3,47	2,37	0,60	13,6	3,37	2,52	0,58	12,7	3,94	2,20	0,68	17,5	5,89	2,89	1,01	39,0
			26	1,47	1,47	0,21	1,7	3,24	2,28	0,46	8,2	3,13	2,44	0,45	7,6	3,73	2,10	0,54	10,9	5,64	2,82	0,81	24,8
			27	1,20	1,20	0,15	0,8	3,00	2,17	0,37	5,2	2,90	2,33	0,36	4,8	3,47	2,00	0,43	6,9	5,45	2,72	0,67	17,0
			28	1,77	1,77	0,51	9,7	3,57	2,43	1,02	39,8	3,42	2,59	0,98	36,6	4,06	2,26	1,16	51,6	6,00	2,94	1,72	112,6
			29	1,62	1,62	0,35	4,6	3,35	2,34	0,72	19,7	3,23	2,51	0,69	18,4	3,83	2,18	0,82	25,7	5,75	2,89	1,24	58,2
			30	1,45	1,45	0,25	2,4	3,13	2,26	0,54	11,0	3,00	2,42	0,52	10,1	3,62	2,08	0,62	14,8	5,58	2,78	0,96	35,0
			31	1,24	1,24	0,18	1,2	2,91	2,16	0,42	6,6	2,78	2,33	0,40	6,0	3,39	1,97	0,49	9,0	5,33	2,71	0,76	22,2
			32	0,79	0,79	0,10	0,4	2,66	2,07	0,33	4,1	2,53	2,25	0,31	3,7	3,17	1,88	0,39	5,8	5,10	2,60	0,63	14,9

Модель	EWT	Δt	Температура воздуха на входе в фанкойл																				
			DB 21 °C, WB 15 °C				DB 26,7 °C, WB 19,4 °C				DB 27 °C, WB 19 °C				DB 29 °C, WB 21 °C				DB 33 °C, WB 25 °C				
			TH	SH	WF	WPD	TH	SH	WF	WPD	TH	SH	WF	WPD	TH	SH	WF	WPD	TH	SH	WF	WPD	
LSF-500DG22 (E)	°C	°C	3	3,80	2,76	1,09	45,6	5,86	3,53	1,68	108,2	5,74	3,68	1,65	103,9	6,41	3,37	1,84	129,5	8,63	4,18	2,47	234,6
			4	3,58	2,61	0,77	22,7	5,64	3,43	1,21	56,3	5,54	3,58	1,19	54,4	6,16	3,25	1,32	67,2	8,36	4,05	1,80	124,0
			5	3,31	2,50	0,57	12,4	5,39	3,31	0,93	33,0	5,28	3,46	0,91	31,7	5,92	5,12	1,02	39,8	8,10	3,98	1,39	74,4
			6	3,02	2,39	0,43	7,2	5,15	3,21	0,74	20,9	5,05	3,35	0,72	20,1	5,66	3,01	0,81	25,3	7,90	3,85	1,13	49,1
			7	2,71	2,24	0,33	4,2	4,90	3,06	0,60	13,9	4,79	3,23	0,59	13,3	5,42	2,89	0,67	17,0	7,63	3,72	0,94	33,7
			8	3,44	2,60	0,99	37,2	5,53	3,39	1,59	96,3	5,40	3,54	1,55	92,0	6,09	3,21	1,74	116,7	8,30	4,05	2,38	216,9
			9	3,19	2,48	0,69	18,1	5,31	3,27	1,14	50,0	5,18	3,42	1,11	47,6	5,84	3,11	1,26	60,5	8,03	3,92	1,73	114,3
			10	2,95	2,36	0,51	9,9	5,05	3,15	0,87	28,9	4,95	3,32	0,85	27,8	5,61	2,99	0,96	35,7	7,77	3,78	1,34	68,4
			11	2,65	2,26	0,38	5,5	4,81	3,06	0,69	18,2	4,70	3,19	0,67	17,4	5,33	2,85	0,76	22,4	7,57	3,65	1,08	45,1
			12	2,33	2,10	0,29	3,1	4,56	2,92	0,56	12,0	4,45	3,11	0,55	11,4	5,09	2,73	0,63	15,0	7,30	3,58	0,90	30,9
			13	3,07	2,44	0,88	29,8	5,16	3,23	1,48	84,0	5,05	3,39	1,45	80,4	5,73	3,05	1,64	103,4	7,90	3,85	2,26	196,6
			14	2,82	2,35	0,61	14,1	4,95	3,11	1,06	43,5	4,82	3,28	1,04	41,2	5,50	2,95	1,18	53,7	7,70	3,78	1,66	105,1
			15	2,55	2,24	0,44	7,4	4,70	3,00	0,81	25,1	4,6	3,17	0,79	24	5,24	2,83	0,90	31,1	7,43	3,65	1,28	62,7
			16	2,24	2,12	0,32	4,0	4,45	2,91	0,64	15,6	4,37	3,05	0,63	15,1	5,00	2,71	0,72	19,7	7,24	3,52	1,04	41,2
			17	1,94	1,94	0,24	2,2	4,22	2,78	0,52	10,3	4,08	2,96	0,50	9,6	4,73	2,60	0,58	13,0	6,97	3,39	0,86	28,1
			18	2,69	2,32	0,77	22,9	4,81	3,09	1,38	73,0	4,70	3,23	1,35	69,6	5,38	2,89	1,54	91,3	7,57	3,72	2,17	180,4
			19	2,43	2,24	0,52	10,5	4,60	2,98	0,99	37,5	4,46	3,16	0,96	35,3	5,12	2,80	1,10	46,5	7,30	3,58	1,57	94,5
			20	2,15	2,10	0,37	5,2	4,37	2,85	0,75	21,6	4,23	3,03	0,73	20,3	4,91	2,69	0,84	27,3	7,10	3,45	1,22	57,2
			21	1,93	1,93	0,28	2,9	4,08	2,77	0,59	13,1	4,00	2,92	0,57	12,6	4,66	2,56	0,67	17,1	6,84	3,39	0,98	36,8
			22	1,69	1,69	0,21	1,6	3,84	2,64	0,47	8,5	3,72	2,82	0,46	8,0	4,36	2,46	0,54	11,0	6,60	3,26	0,81	25,2
			23	2,30	2,18	0,66	16,7	4,47	2,95	1,28	63,1	4,35	3,09	1,25	59,6	5,02	2,75	1,44	79,5	7,24	3,58	2,07	164,9
			24	2,09	2,09	0,45	7,7	4,22	2,84	0,91	31,6	4,10	3,00	0,88	29,7	4,77	2,65	1,02	40,3	6,97	3,45	1,50	86,1
			25	1,93	1,87	0,33	4,2	4,00	2,72	0,69	18,1	3,87	2,90	0,67	17,0	4,53	2,53	0,78	23,3	6,77	3,32	1,16	52,0
			26	1,69	1,69	0,24	2,3	3,73	2,62	0,53	11,0	3,60	2,81	0,52	10,2	4,29	2,41	0,62	14,5	6,49	3,25	0,93	33,1
			27	1,38	1,38	0,17	1,1	3,45	2,50	0,42	6,9	3,33	2,68	0,41	6,4	4,00	2,30	0,49	9,2	6,27	3,13	0,77	22,7
			28	2,03	2,03	0,58	13,0	4,10	2,79	1,18	53,0	3,94	2,98	1,13	48,8	4,67	2,60	1,34	68,8	6,90	3,39	1,98	150,1
			29	1,87	1,87	0,40	6,2	3,85	2,69	0,83	26,3	3,72	2,88	0,80	24,5	4,40	2,50	0,95	34,3	6,62	3,32	1,42	77,6
			30	1,67	1,67	0,29	3,1	3,60	2,60	0,62	14,7	3,45	2,79	0,59	13,5	4,17	2,39	0,72	19,7	6,41	3,20	1,10	46,6
			31	1,43	1,43	0,20	1,6	3,35	2,49	0,48	8,9	3,20	2,68	0,46	8,1	3,90	2,27	0,56	12,0	6,13	3,11	0,88	29,6
			32	0,91	0,																		

Таблицы холодопроизводительности

КАНАЛЬНЫЕ НИЗКОДАПОРНЫЕ ДВУХТРУБНЫЕ ФАНКОИЛЫ

Модель	EWT	Δt	Температура воздуха на входе в фанкойл																				
			DB 21 °C, WB 15 °C				DB 26,7 °C, WB 19,4 °C				DB 27 °C, WB 19 °C				DB 29 °C, WB 21 °C				DB 33 °C, WB 25 °C				
			TH	SH	WF	WPD	TH	SH	WF	WPD	TH	SH	WF	WPD	TH	SH	WF	WPD	TH	SH	WF	WPD	
		°C	°C	кВт	кВт	м³/ч	кПа	кВт	кВт	м³/ч	кПа	кВт	кВт	м³/ч	кПа	кВт	кВт	м³/ч	кПа	°C	°C	м³/ч	кПа
LSF-600DG22 (E)	5	3	4,80	3,48	1,37	68,4	7,39	4,45	2,12	162,4	7,24	4,65	2,08	155,8	8,08	4,24	2,32	194,3	10,88	5,27	3,12	351,9	
		4	4,51	3,29	0,97	34,0	7,11	4,32	1,53	84,4	6,99	4,51	1,50	81,7	7,77	4,10	1,67	100,9	10,55	5,11	2,27	186,0	
		5	4,17	3,15	0,72	18,6	6,80	4,17	1,17	49,4	6,66	4,37	1,15	47,5	7,47	6,45	1,28	59,6	10,21	5,02	1,76	111,6	
		6	3,81	3,01	0,55	10,8	6,49	4,05	0,93	31,3	6,37	4,22	0,91	30,1	7,14	3,80	1,02	37,9	9,96	4,85	1,43	73,7	
	6	3	4,34	3,28	1,24	55,9	6,97	4,28	2,00	144,5	6,81	4,46	1,95	138,0	7,67	4,05	2,20	175,1	10,46	5,11	3,00	325,4	
		4	4,03	3,12	0,87	27,1	6,70	4,13	1,44	75,0	6,54	4,31	1,41	71,4	7,37	3,92	1,58	90,7	10,13	4,94	2,18	171,5	
		5	3,72	2,98	0,64	14,8	6,37	3,98	1,10	43,4	6,24	4,18	1,07	41,7	7,07	3,77	1,22	53,5	9,79	4,77	1,68	102,6	
		6	3,34	2,85	0,48	8,3	6,07	3,86	0,87	27,4	5,93	4,03	0,85	26,1	6,72	3,60	0,96	33,6	9,54	4,60	1,37	67,7	
	7	3	2,94	2,64	0,36	4,7	5,75	3,68	0,71	18,1	5,61	3,92	0,69	17,2	6,42	3,45	0,79	22,5	9,21	4,52	1,13	46,3	
		4	3,88	3,08	1,11	44,6	6,51	4,07	1,87	126,0	6,37	4,28	1,83	120,6	7,22	3,85	2,07	155,1	9,96	4,85	2,86	294,9	
		5	3,56	2,96	0,76	21,2	6,24	3,93	1,34	65,2	6,08	4,13	1,31	61,7	6,94	3,72	1,49	80,5	9,71	4,77	2,09	157,6	
		6	3,21	2,82	0,55	11,1	5,93	3,78	1,02	37,6	5,8	3,99	1,00	36,0	6,60	3,57	1,14	46,7	9,37	4,60	1,61	94,0	
	8	3	2,83	2,68	0,41	5,9	5,62	3,67	0,80	23,4	5,52	3,85	0,79	22,6	6,30	3,41	0,90	29,5	9,12	4,44	1,31	61,8	
		4	2,45	2,45	0,30	3,3	5,31	3,51	0,65	15,4	5,14	3,73	0,63	14,4	5,97	3,27	0,73	19,4	8,79	4,27	1,08	42,2	
		5	3,40	2,92	0,97	34,3	6,07	3,89	1,74	109,4	5,93	4,08	1,70	104,4	6,79	3,64	1,95	137,0	9,54	4,69	2,74	270,6	
		6	3,06	2,83	0,66	15,7	5,80	3,76	1,25	56,3	5,62	3,98	1,21	52,9	6,46	3,53	1,39	69,8	9,21	4,52	1,98	141,7	
	9	3	2,71	2,65	0,47	7,9	5,51	3,60	0,95	32,5	5,34	3,82	0,92	30,5	6,18	3,39	1,06	40,9	8,96	4,35	1,54	85,8	
		4	2,44	2,44	0,35	4,4	5,15	3,49	0,74	19,7	5,05	3,68	0,72	18,9	5,88	3,23	0,84	25,7	8,62	4,27	1,24	55,2	
		5	2,13	2,13	0,26	2,5	4,85	3,33	0,60	12,8	4,70	3,56	0,58	12,0	5,50	3,10	0,68	16,5	8,32	4,11	1,02	37,8	
		6	2,90	2,75	0,83	25,1	5,64	3,72	1,62	94,6	5,48	3,90	1,57	89,3	6,34	3,46	1,82	119,3	9,12	4,52	2,62	247,4	
	10	3	2,64	2,64	0,57	11,6	5,32	3,58	1,14	47,4	5,16	3,78	1,11	44,6	6,01	3,34	1,29	60,4	8,79	4,35	1,89	129,1	
		4	2,44	2,36	0,42	6,3	5,04	3,43	0,87	27,2	4,88	3,66	0,84	25,5	5,72	3,19	0,98	35,0	8,54	4,18	1,47	78,0	
		5	2,13	2,13	0,31	3,4	4,70	3,31	0,67	16,4	4,54	3,54	0,65	15,3	5,42	3,04	0,78	21,8	8,18	4,09	1,17	49,7	
		6	1,74	1,74	0,21	1,7	4,35	3,15	0,53	10,3	4,20	3,38	0,52	9,6	5,04	2,90	0,62	13,9	7,90	3,94	0,97	34,1	
	10	3	2,56	2,56	0,73	19,5	5,17	3,52	1,48	79,5	4,96	3,76	1,42	73,2	5,89	3,28	1,69	103,2	8,70	4,27	2,50	225,2	
		4	2,35	2,35	0,51	9,2	4,85	3,39	1,04	39,4	4,69	3,63	1,01	36,7	5,55	3,16	1,19	51,5	8,34	4,18	1,79	116,4	
		5	2,10	2,10	0,36	4,7	4,54	3,28	0,78	22,0	4,34	3,52	0,75	20,2	5,26	3,01	0,90	29,6	8,08	4,03	1,39	70,0	
		6	1,80	1,80	0,26	2,4	4,23	3,14	0,61	13,3	4,03	3,38	0,58	12,1	4,91	2,86	0,70	17,9	7,73	3,93	1,11	44,4	
7	1,15	1,15	0,14	0,7	3,86	3,00	0,47	8,1	3,67	3,26	0,45	7,4	4,59	2,72	0,56	11,5	7,39	3,77	0,91	29,8			

Модель	EWT	Δt	Температура воздуха на входе в фанкойл, °C																			
			DB 21 °C, WB 15 °C				DB 26,7 °C, WB 19,4 °C				DB 27 °C, WB 19 °C				DB 29 °C, WB 21 °C				DB 33 °C, WB 25 °C			
			TC	SC	WF	WPD	TC	SC	WF	WPD	TC	SC	WF	WPD	TC	SC	WF	WPD	TC	SC	WF	WPD
LSF-800DG22 (E)	5	3	6,78	4,92	1,94	74,1	10,45	6,29	3,00	175,9	10,24	6,57	2,93	168,8	11,43	6,00	3,28	210,5	15,38	7,45	4,41	381,2
		4	6,38	4,65	1,37	36,9	10,05	6,11	2,16	91,5	9,88	6,38	2,12	88,5	10,98	5,80	2,36	109,3	14,91	7,22	3,21	201,4
		5	5,89	4,45	1,01	20,1	9,61	5,89	1,65	53,5	9,42	6,18	1,62	51,5	10,55	9,12	1,82	64,6	14,44	7,10	2,48	120,9
		6	5,38	4,26	0,77	11,7	9,18	5,73	1,32	34,0	9,00	5,96	1,29	32,7	10,09	5,37	1,45	41,0	14,08	6,86	2,02	79,9
	6	3	4,83	3,99	0,59	6,9	8,73	5,45	1,07	22,6	8,53	5,76	1,05	21,5	9,67	5,16	1,19	27,7	13,61	6,63	1,67	54,8
		4	6,13	4,64	1,76	60,5	9,86	6,05	2,83	156,5	9,63	6,31	2,76	149,5	10,85	5,73	3,11	189,7	14,79	7,22	4,24	352,5
		5	5,69	4,41	1,22	29,4	9,47	5,83	2,04	81,2	9,24	6,09	1,99	77,4	10,41	5,54	2,24	98,3	14,32	6,98	3,08	185,8
		6	5,25	4,21	0,90	16,0	9,00	5,62	1,55	47,0	8,83	5,92	1,52	45,2	10,00	5,32	1,72	58,0	13,84	6,74	2,38	111,2
	7	3	4,72	4,02	0,68	9,0	8,58	5,45	1,23	29,6	8,38	5,69	1,20	28,3	9,50	5,09	1,36	36,4	13,49	6,51	1,93	73,3
		4	4,15	3,74	0,51	5,1	8,13	5,21	1,00	19,6	7,93	5,54	0,97	18,6	9,08	4,88	1,12	24,4	13,02	6,39	1,60	50,1
		5	5,48	4,35	1,57	48,4	9,21	5,75	2,64	136,5	9,00	6,05	2,58	130,6	10,21	5,44	2,93	168,0	14,08	6,86	4,04	319,4
		6	5,03	4,19	1,08	22,9	8,83	5,55	1,90	70,6	8,59	5,85	1,85	66,9	9,81	5,27	2,11	87,2	13,73	6,74	2,95	170,7
	8	3	4,54	3,99	0,78	12,0	8,38	5,35	1,44	40,7	8,2	5,64	1,41	39	9,34	5,05	1,61	50,6	13,25	6,51	2,28	101,9
		4	4,00	3,79	0,57	6,4	7,94	5,19	1,14	25,4	7,80	5,44	1,12	24,5	8,91	4,83	1,28	32,0	12,90	6,27	1,85	67,0
		5	3,47	3,47	0,43	3,6	7,51	4,96	0,92	16,7	7,27	5,28	0,89	15,6	8,44	4,63	1,04	21,1	12,42	6,03	1,53	45,7
		6	4,80	4,13	1,38	37,2	8,58	5,50	2,46	118,6	8,38	5,76	2,40	113,1	9,60	5,15	2,75	148,4	13,49	6,63	3,87	293,2
	9	3	4,33	4,00	0,93	17,0	8,20	5,31	1,76	60,9	7,95	5,63	1,71	57,3	9,13	4,99	1,96	75,6	13,02	6,39	2,80	153,5
		4	3,83	3,75	0,66	8,5	7,79	5,09	1,34	35,2	7,55	5,40	1,30	33,1	8,74	4,79	1,50	44,3	12,66	6,15	2,18	93,0
		5	3,44	3,44	0,49	4,8	7,28	4,93	1,04	21,3	7,14	5,21	1,02	20,5	8,31	4,57	1,19	27,8	12,19	6,03	1,75	59,8
		6	3,01	3,01	0,37	2,7	6,85	4,71	0,84	13,9	6,64	5,03	0,82	13,0	7,77	4,38	0,96	17,9	11,76	5,81	1,44	40,9
	10	3	4,11	3,89	1,18	27,2	7,98	5,25	2,29	102,5	7,75	5,51	2,22	96,8	8,96	4,90	2,57	129,3	12,90	6,39	3,70	268,0
		4	3,73	3,73	0,80	12,6	7,53	5,06	1,62	51,3	7,30	5,35	1,57	48,3	8,50	4,72	1,83	65,4	12,42	6,15	2,67	139,9
		5	3,44	3,34	0,59	6,9	7,12	4,85	1,23	29,4	6,90	5,17	1,19	27,6	8,08	4,51	1,39	37,9	12,07	5,92	2,08	84,5
		6	3,02	3,02	0,43	3,7	6,65	4,67	0,95	17,8	6,41	5,01	0,92	16,6	7,66	4,30	1,10	23,6	11,56	5,79	1,66	53,8
	10	3	2,46	2,46	0,30	1,8	6,15	4,45	0,76	11,2	5,94	4,78	0,73	10,4	7,12	4,11	0,88	15,0	11,17	5,57	1,37	36,9
		4	3,62	3,62	1,04	21,1	7,31	4,98	2,10	86,2	7,02	5,31	2,01	79,3	8,33	4,64	2,39	111,8	12,31	6,03	3,53	244,0
		5	3,32	3,32	0,71	10,0	6,86	4,79	1,48	42,7	6,63	5,14	1,42	39,8	7,85	4,46	1,69					

КАНАЛЬНЫЕ НИЗКОНАПОРНЫЕ ЧЕТЫРЕХРУБНЫЕ ФАНКОЙЛЫ

Модель		EWT	Δt	Температура воздуха на входе в фанкойл																				
				DB 26,7 °C, WB 19,4 °C				DB 27 °C, WB 18 °C				DB 27 °C, WB 19 °C				DB 27 °C, WB 20 °C				DB 29 °C, WB 21 °C				
				TH	SH	WF	WPD	TH	SH	WF	WPD	TH	SH	WF	WPD	TH	SH	WF	WPD	TH	SH	WF	WPD	
LSF-200DG42	°C	°C	кВт	3	1,65	1,20	0,47	14,4	2,55	1,54	0,73	34,3	2,50	1,60	0,72	32,9	2,79	1,46	0,80	41,0	3,75	1,82	1,08	74,3
				4	1,56	1,13	0,33	7,2	2,45	1,49	0,53	17,8	2,41	1,56	0,52	17,2	2,68	1,41	0,58	21,3	3,64	1,76	0,78	39,3
				5	1,44	1,09	0,25	3,9	2,34	1,44	0,40	10,4	2,30	1,51	0,40	10,0	2,57	2,23	0,44	12,6	3,52	1,73	0,61	23,6
				6	1,31	1,04	0,19	2,3	2,24	1,40	0,32	6,6	2,20	1,45	0,31	6,4	2,46	1,31	0,35	8,0	3,43	1,67	0,49	15,6
				7	1,18	0,97	0,14	1,3	2,13	1,33	0,26	4,4	2,08	1,41	0,26	4,2	2,36	1,26	0,29	5,4	3,32	1,62	0,41	10,7
				8	1,49	1,13	0,43	11,8	2,40	1,47	0,69	30,5	2,35	1,54	0,67	29,1	2,65	1,40	0,76	37,0	3,61	1,76	1,03	68,7
				9	1,39	1,08	0,30	5,7	2,31	1,42	0,50	15,8	2,25	1,49	0,48	15,1	2,54	1,35	0,55	19,1	3,49	1,70	0,75	36,2
				10	1,28	1,03	0,22	3,1	2,20	1,37	0,38	9,2	2,15	1,44	0,37	8,8	2,44	1,30	0,42	11,3	3,38	1,65	0,58	21,7
				11	1,15	0,98	0,17	1,7	2,09	1,33	0,30	5,8	2,04	1,39	0,29	5,5	2,32	1,24	0,33	7,1	3,29	1,59	0,47	14,3
				12	1,01	0,91	0,12	1,0	1,98	1,27	0,24	3,8	1,93	1,35	0,24	3,6	2,21	1,19	0,27	4,7	3,17	1,56	0,39	9,8
				13	1,34	1,06	0,38	9,4	2,25	1,40	0,64	26,6	2,20	1,47	0,63	25,5	2,49	1,33	0,71	32,7	3,43	1,67	0,98	62,2
				14	1,23	1,02	0,26	4,5	2,15	1,35	0,46	13,8	2,10	1,43	0,45	13,0	2,39	1,28	0,51	17,0	3,35	1,65	0,72	33,3
				15	1,11	0,97	0,19	2,3	2,04	1,30	0,35	7,9	2,0	1,38	0,34	7,6	2,28	1,23	0,39	9,9	3,23	1,59	0,56	19,9
				16	0,98	0,92	0,14	1,3	1,94	1,27	0,28	4,9	1,90	1,33	0,27	4,8	2,17	1,18	0,31	6,2	3,15	1,53	0,45	13,1
				17	0,85	0,85	0,10	0,7	1,83	1,21	0,23	3,3	1,77	1,29	0,22	3,0	2,06	1,13	0,25	4,1	3,03	1,47	0,37	8,9
				18	1,17	1,01	0,34	7,2	2,09	1,34	0,60	23,1	2,04	1,41	0,59	22,0	2,34	1,26	0,67	28,9	3,29	1,62	0,94	57,1
				19	1,06	0,98	0,23	3,3	2,00	1,30	0,43	11,9	1,94	1,37	0,42	11,2	2,23	1,22	0,48	14,7	3,17	1,56	0,68	29,9
				20	0,94	0,91	0,16	1,7	1,90	1,24	0,33	6,9	1,84	1,32	0,32	6,4	2,13	1,17	0,37	8,6	3,09	1,50	0,53	18,1
				21	0,84	0,84	0,12	0,9	1,77	1,20	0,25	4,2	1,74	1,27	0,25	4,0	2,03	1,11	0,29	5,4	2,97	1,47	0,43	11,7
				22	0,73	0,73	0,09	0,5	1,67	1,15	0,21	2,7	1,62	1,23	0,20	2,5	1,90	1,07	0,23	3,5	2,87	1,42	0,35	8,0
				23	1,00	0,95	0,29	5,3	1,95	1,28	0,56	20,0	1,89	1,34	0,54	18,9	2,18	1,19	0,63	25,2	3,15	1,56	0,90	52,2
				24	0,91	0,91	0,20	2,5	1,84	1,24	0,39	10,0	1,78	1,30	0,38	9,4	2,07	1,15	0,45	12,7	3,03	1,50	0,65	27,3
				25	0,84	0,81	0,14	1,3	1,74	1,18	0,30	5,7	1,68	1,26	0,29	5,4	1,97	1,10	0,34	7,4	2,94	1,44	0,51	16,5
				26	0,74	0,74	0,11	0,7	1,62	1,14	0,23	3,5	1,56	1,22	0,22	3,2	1,87	1,05	0,27	4,6	2,82	1,41	0,40	10,5
				27	0,60	0,60	0,07	0,3	1,50	1,09	0,18	2,2	1,45	1,17	0,18	2,0	1,74	1,00	0,21	2,9	2,72	1,36	0,33	7,2
				28	0,88	0,88	0,25	4,1	1,78	1,22	0,51	16,8	1,71	1,30	0,49	15,5	2,03	1,13	0,58	21,8	3,00	1,47	0,86	47,5
				29	0,81	0,81	0,17	2,0	1,67	1,17	0,36	8,3	1,62	1,25	0,35	7,8	1,91	1,09	0,41	10,9	2,88	1,44	0,62	24,6
				30	0,72	0,72	0,12	1,0	1,56	1,13	0,27	4,6	1,50	1,21	0,26	4,3	1,81	1,04	0,31	6,2	2,79	1,39	0,48	14,8
				31	0,62	0,62	0,09	0,5	1,46	1,08	0,21	2,8	1,39	1,17	0,20	2,6	1,69	0,99	0,24	3,8	2,67	1,35	0,38	9,4
				32	0,40	0,40	0,05	0,2	1,33	1,04	0,16	1,7	1,27	1,12	0,16	1,6	1,58	0,94	0,19	2,4	2,55	1,30	0,31	6,3

Модель		EWT	Δt	Температура воздуха на входе в фанкойл																				
				DB 26,7 °C, WB 19,4 °C				DB 27 °C, WB 18 °C				DB 27 °C, WB 19 °C				DB 27 °C, WB 20 °C				DB 29 °C, WB 21 °C				
				TH	SH	WF	WPD	TH	SH	WF	WPD	TH	SH	WF	WPD	TH	SH	WF	WPD	TH	SH	WF	WPD	
LSF-300DG42	°C	°C	кВт	3	2,23	1,62	0,64	27,3	3,44	2,07	0,99	64,9	3,37	2,16	0,97	62,3	3,76	1,98	1,08	77,7	5,06	2,45	1,45	140,8
				4	2,10	1,53	0,45	13,6	3,31	2,01	0,71	33,8	3,25	2,10	0,70	32,7	3,62	1,91	0,78	40,3	4,91	2,38	1,06	74,4
				5	1,94	1,46	0,33	7,4	3,16	1,94	0,54	19,8	3,10	2,03	0,53	19,0	3,48	3,00	0,60	23,9	4,75	2,34	0,82	44,6
				6	1,77	1,40	0,25	4,3	3,02	1,89	0,43	12,5	2,96	1,96	0,42	12,1	3,32	1,77	0,48	15,2	4,64	2,26	0,66	29,5
				7	1,59	1,31	0,20	2,5	2,88	1,80	0,35	8,3	2,81	1,90	0,35	8,0	3,18	1,70	0,39	10,2	4,48	2,18	0,55	20,2
				8	2,02	1,53	0,58	22,3	3,25	1,99	0,93	57,8	3,17	2,08	0,91	55,2	3,57	1,89	1,02	70,0	4,87	2,38	1,40	130,1
				9	1,87	1,45	0,40	10,8	3,12	1,92	0,67	30,0	3,04	2,01	0,65	28,6	3,43	1,82	0,74	36,3	4,71	2,30	1,01	68,6
				10	1,73	1,39	0,30	5,9	2,96	1,85	0,51	17,4	2,91	1,95	0,50	16,7	3,29	1,75	0,57	21,4	4,56	2,22	0,78	41,0
				11	1,55	1,32	0,22	3,3	2,82	1,80	0,40	10,9	2,76	1,87	0,40	10,4	3,13	1,68	0,45	13,4	4,44	2,14	0,64	27,1
				12	1,37	1,23	0,17	1,9	2,68	1,71	0,33	7,2	2,61	1,82	0,32	6,9	2,99	1,61	0,37	9,0	4,29	2,10	0,53	18,5
				13	1,80	1,43	0,52	17,9	3,03	1,89	0,87	50,4	2,96	1,99	0,85	48,2	3,36	1,79	0,96	62,0	4,64	2,26	1,33	117,9
				14	1,66	1,38	0,36	8,5	2,91	1,83	0,62	26,1	2,83	1,92	0,61	24,7	3,23	1,73	0,69	32,2	4,52	2,22	0,97	63,0
				15	1,50	1,31	0,26	4,4	2,76	1,76	0,47	15,0	2,7	1,86	0,46	14,4	3,07	1,66	0,53	18,7	4,36	2,14	0,75	37,6
				16	1,32	1,25	0,19	2,4	2,61	1,71	0,37	9,4	2,57	1,79	0,37	9,0	2,93	1,59	0,42	11,8	4,25	2,06	0,61	24,7
				17	1,14	1,14	0,14	1,3	2,47	1,63	0,30	6,2	2,39	1,74	0,29	5,8	2,78	1,52	0,34	7,8	4,09	1,99	0,50	16,9
				18	1,58	1,36	0,45	13,7	2,82	1,81	0,81	43,8	2,76	1,90	0,79	41,8	3,16	1,69	0,91	54,8	4,44	2,18	1,27	108,2
				19	1,43	1,32	0,31	6,3	2,70	1,75	0,58	22,5	2,62	1,85	0,56	21,2	3,01	1,64	0,65	27,9	4,29	2,10	0,92	56,7
				20	1,26	1,24	0,22	3,1	2,56	1,68	0,44	13,0	2,49	1,78	0,43	12,2	2,88	1,58	0,50	16,4	4,17	2,03	0,72	34,3
				21	1,13	1,13	0,16	1,8	2,40	1,62	0,34	7,9	2,35	1,71	0,34	7,6	2,74	1,50	0,39	10,3	4,01	1,99	0,58	22,1
				22	0,99	0,99	0,12	1,0	2,26	1,55	0,28	5,1	2,19	1,66	0,27	4,8	2,56	1,44	0,31	6,6	3,87	1,91	0,48	15,1
				23	1,35	1,28	0,39	10,0	2,63	1,73	0,75	37,8	2,55	1,82	0,73	35,7	2,95	1,61	0,85	47,7	4,25	2,10	1,22	99,0
				24	1,23	1,23	0,26	4,6	2,48	1,67	0,53	19,0	2,40	1,76	0,52	17,8	2,80	1,55	0,60	24,2	4,09	2,03	0,88	51,7
				25	1,13	1,10	0,20	2,5	2,35	1,60	0,40	10,9	2,27	1,70	0,39	10,2	2,66	1,48	0,46	14,0	3,97	1,95	0,68	31,2
				26	0,99	0,99	0,14	1,4	2,19	1,54	0,31	6,6	2,11	1,65	0,30	6,1	2,52	1,41	0,36	8,7	3,81	1,91	0,55	19,9
				27	0,81	0,81	0,10	0,7	2,03	1,46	0,25	4,1	1,96	1,57	0,24	3,9	2,35	1,35	0,29	5,5	3,68	1,84	0,45	13,6
				28	1,19	1,19	0,34	7,8	2,41	1,64	0,69	31,8	2,31	1,75	0,66	29,3	2,74	1,53	0,79	41,3	4,05	1,99	1,16	90,1
				29	1,09	1,09	0,24	3,7	2,26	1,58	0,49	15,8	2,18	1,69	0,47	14,7	2,58	1,47	0,56	20,6	3,88	1,95	0,84	46,6
				30	0,98	0,98	0,17	1,9	2,11	1,53	0,36	8,8	2,02	1,64	0,35	8,1	2,45	1,40	0,42	11,8	3,76	1,88	0,65	28,0
				31	0,84	0,84	0,12	1,0	1,97	1,46	0,28	5,3	1,88	1,57	0,27	4,8	2,29	1,33	0,33	7,2	3,60	1,83	0,52	17,8
				32	0,53	0,53	0,07	0,3	1,80	1,40	0,22	3,3	1,71	1,52	0,21	2								

Таблицы холодопроизводительности

КАНАЛЬНЫЕ НИЗКОНАПОРНЫЕ ЧЕТЫРЕХРУБНЫЕ ФАНКОЙЛЫ

Модель	EWT	Δt	Температура воздуха на входе в фанкойл																			
			DB 26,7 °С, WB 19,4 °С				DB 27 °С, WB 18 °С				DB 27 °С, WB 19 °С				DB 27 °С, WB 20 °С				DB 29 °С, WB 21 °С			
			TH	SH	WF	WPD	TH	SH	WF	WPD	TH	SH	WF	WPD	TH	SH	WF	WPD	TH	SH	WF	WPD
LSF-400DG42	°С	°С	кВт	кВт	м³/ч	кПа	кВт	кВт	м³/ч	кПа	кВт	кВт	м³/ч	кПа	кВт	кВт	м³/ч	кПа	кВт	кВт	м³/ч	кПа
	3	2,98	2,16	0,85	15,6	4,59	2,76	1,31	37,0	4,49	2,88	1,29	35,5	5,02	2,63	1,44	44,3	6,75	3,27	1,94	80,2	
	4	2,80	2,04	0,60	7,8	4,41	2,68	0,95	19,2	4,34	2,80	0,93	18,6	4,82	2,55	1,04	23,0	6,55	3,17	1,41	42,4	
	5	2,59	1,95	0,44	4,2	4,22	2,59	0,73	11,3	4,14	2,71	0,71	10,8	4,63	4,01	0,80	13,6	6,34	3,12	1,09	25,4	
	6	6	2,36	1,87	0,34	2,5	4,03	2,51	0,58	7,1	3,95	2,62	0,57	6,9	4,43	2,36	0,64	8,6	6,18	3,01	0,89	16,8
		7	2,12	1,75	0,26	1,5	3,83	2,39	0,47	4,7	3,75	2,53	0,46	4,5	4,24	2,26	0,52	5,8	5,97	2,91	0,73	11,5
		3	2,69	2,04	0,77	12,7	4,33	2,65	1,24	32,9	4,23	2,77	1,21	31,4	4,76	2,51	1,37	39,9	6,49	3,17	1,86	74,1
		4	2,50	1,94	0,54	6,2	4,16	2,56	0,89	17,1	4,06	2,68	0,87	16,3	4,57	2,43	0,98	20,7	6,29	3,06	1,35	39,1
	7	5	2,31	1,85	0,40	3,4	3,95	2,47	0,68	9,9	3,88	2,60	0,67	9,5	4,39	2,34	0,76	12,2	6,08	2,96	1,05	23,4
		6	2,07	1,77	0,30	1,9	3,77	2,39	0,54	6,2	3,68	2,50	0,53	5,9	4,17	2,23	0,60	7,6	5,92	2,86	0,85	15,4
		7	1,82	1,64	0,22	1,1	3,57	2,29	0,44	4,1	3,48	2,43	0,43	3,9	3,98	2,14	0,49	5,1	5,71	2,81	0,70	10,5
		3	2,41	1,91	0,69	10,2	4,04	2,52	1,16	28,7	3,95	2,65	1,13	27,5	4,48	2,39	1,29	35,3	6,18	3,01	1,77	67,2
	8	4	2,21	1,84	0,47	4,8	3,88	2,44	0,83	14,8	3,77	2,57	0,81	14,1	4,31	2,31	0,93	18,3	6,03	2,96	1,30	35,9
		5	1,99	1,75	0,34	2,5	3,68	2,35	0,63	8,6	3,6	2,48	0,62	8,2	4,10	2,22	0,70	10,6	5,82	2,86	1,00	21,4
		6	1,76	1,66	0,25	1,4	3,49	2,28	0,50	5,3	3,42	2,39	0,49	5,1	3,91	2,12	0,56	6,7	5,66	2,75	0,81	14,1
		7	1,52	1,52	0,19	0,7	3,30	2,18	0,41	3,5	3,19	2,32	0,39	3,3	3,70	2,03	0,46	4,4	5,45	2,65	0,67	9,6
	9	3	2,11	1,81	0,60	7,8	3,77	2,42	1,08	24,9	3,68	2,53	1,05	23,8	4,21	2,26	1,21	31,2	5,92	2,91	1,70	61,6
		4	1,90	1,76	0,41	3,6	3,60	2,33	0,77	12,8	3,49	2,47	0,75	12,0	4,01	2,19	0,86	15,9	5,71	2,81	1,23	32,3
		5	1,68	1,65	0,29	1,8	3,42	2,23	0,59	7,4	3,31	2,37	0,57	7,0	3,84	2,10	0,66	9,3	5,56	2,70	0,96	19,5
		6	1,51	1,51	0,22	1,0	3,19	2,17	0,46	4,5	3,13	2,29	0,45	4,3	3,65	2,01	0,52	5,8	5,35	2,65	0,77	12,6
	10	7	1,32	1,32	0,16	0,6	3,01	2,07	0,37	2,9	2,91	2,21	0,36	2,7	3,41	1,92	0,42	3,8	5,16	2,55	0,63	8,6
		3	1,80	1,71	0,52	5,7	3,50	2,31	1,00	21,5	3,40	2,42	0,98	20,3	3,93	2,15	1,13	27,2	5,66	2,81	1,62	56,4
		4	1,64	1,64	0,35	2,6	3,30	2,22	0,71	10,8	3,21	2,35	0,69	10,2	3,73	2,07	0,80	13,8	5,45	2,70	1,17	29,4
		5	1,51	1,46	0,26	1,4	3,13	2,13	0,54	6,2	3,03	2,27	0,52	5,8	3,55	1,98	0,61	8,0	5,30	2,60	0,91	17,8
	LSF-500DG42	6	1,32	1,32	0,19	0,8	2,92	2,05	0,42	3,7	2,82	2,20	0,40	3,5	3,36	1,89	0,48	5,0	5,08	2,54	0,73	11,3
		7	1,08	1,08	0,13	0,4	2,70	1,95	0,33	2,4	2,61	2,10	0,32	2,2	3,13	1,80	0,38	3,2	4,90	2,45	0,60	7,8
		3	1,59	1,59	0,46	4,4	3,21	2,19	0,92	18,1	3,08	2,33	0,88	16,7	3,66	2,04	1,05	23,5	5,40	2,65	1,55	51,3
		4	1,46	1,46	0,31	2,1	3,01	2,10	0,65	9,0	2,91	2,25	0,63	8,4	3,44	1,96	0,74	11,7	5,18	2,60	1,11	26,5
		5	1,30	1,30	0,22	1,1	2,82	2,04	0,48	5,0	2,70	2,18	0,46	4,6	3,26	1,87	0,56	6,7	5,02	2,50	0,86	15,9
		6	1,12	1,12	0,16	0,5	2,62	1,95	0,38	3,0	2,50	2,10	0,36	2,8	3,05	1,78	0,44	4,1	4,80	2,44	0,69	10,1
		7	0,71	0,71	0,09	0,2	2,39	1,86	0,29	1,9	2,28	2,02	0,28	1,7	2,85	1,69	0,35	2,6	4,59	2,34	0,56	6,8

Модель	EWT	Δt	Температура воздуха на входе в фанкойл																			
			DB 26,7 °С, WB 19,4 °С				DB 27 °С, WB 18 °С				DB 27 °С, WB 19 °С				DB 27 °С, WB 20 °С				DB 29 °С, WB 21 °С			
			TH	SH	WF	WPD	TH	SH	WF	WPD	TH	SH	WF	WPD	TH	SH	WF	WPD	TH	SH	WF	WPD
LSF-500DG42	°С	°С	кВт	кВт	м³/ч	кПа	кВт	кВт	м³/ч	кПа	кВт	кВт	м³/ч	кПа	кВт	кВт	м³/ч	кПа	кВт	кВт	м³/ч	кПа
	3	3,56	2,58	1,02	18,0	5,48	3,30	1,57	42,8	5,37	3,44	1,54	41,1	5,99	3,15	1,72	51,3	8,07	3,91	2,31	92,9	
	4	3,34	2,44	0,72	9,0	5,27	3,20	1,13	22,3	5,18	3,34	1,11	21,6	5,76	3,04	1,24	26,6	7,82	3,78	1,68	49,1	
	5	3,09	2,33	0,53	4,9	5,04	3,09	0,87	13,0	4,94	3,24	0,85	12,5	5,53	4,78	0,95	15,7	7,57	3,72	1,30	29,4	
	6	6	2,82	2,23	0,40	2,8	4,82	3,00	0,69	8,3	4,72	3,13	0,68	8,0	5,29	2,82	0,76	10,0	7,38	3,60	1,06	19,5
		7	2,53	2,09	0,31	1,7	4,58	2,86	0,56	5,5	4,47	3,02	0,55	5,2	5,07	2,71	0,62	6,7	7,14	3,47	0,88	13,3
		3	3,21	2,43	0,92	14,7	5,17	3,17	1,48	38,1	5,05	3,31	1,45	36,4	5,69	3,00	1,63	46,2	7,76	3,78	2,22	85,9
		4	2,98	2,31	0,64	7,2	4,96	3,06	1,07	19,8	4,85	3,20	1,04	18,9	5,46	2,90	1,17	23,9	7,51	3,66	1,61	45,3
	7	5	2,75	2,21	0,47	3,9	4,72	2,95	0,81	11,5	4,63	3,10	0,80	11,0	5,24	2,79	0,90	14,1	7,26	3,54	1,25	27,1
		6	2,48	2,11	0,35	2,2	4,50	2,86	0,64	7,2	4,39	2,98	0,63	6,9	4,98	2,67	0,71	8,9	7,07	3,41	1,01	17,9
		7	2,18	1,96	0,27	1,2	4,26	2,73	0,52	4,8	4,16	2,90	0,51	4,5	4,76	2,56	0,58	5,9	6,83	3,35	0,84	12,2
		3	2,87	2,28	0,82	11,8	4,83	3,02	1,38	33,3	4,72	3,17	1,35	31,8	5,35	2,85	1,54	40,9	7,38	3,60	2,12	77,8
	8	4	2,64	2,20	0,57	5,6	4,63	2,91	1,00	17,2	4,50	3,07	0,97	16,3	5,14	2,76	1,11	21,2	7,20	3,54	1,55	41,6
		5	2,38	2,09	0,41	2,9	4,39	2,80	0,76	9,9	4,3	2,96	0,74	9,5	4,90	2,65	0,84	12,3	6,95	3,41	1,20	24,8
		6	2,10	1,99	0,30	1,6	4,16	2,72	0,60	6,2	4,09	2,85	0,59	6,0	4,67	2,53	0,67	7,8	6,76	3,29	0,97	16,3
		7	1,82	1,82	0,22	0,9	3,94	2,60	0,48	4,1	3,81	2,77	0,47	3,8	4,42	2,43	0,54	5,1	6,52	3,16	0,80	11,1
	9	3	2,52	2,17	0,72	9,1	4,50	2,89	1,29	28,9	4,39	3,02	1,26	27,5	5,03	2,70	1,44	36,1	7,07	3,47	2,03	71,4
		4	2,27	2,10	0,49	4,1	4,30	2,79	0,92	14,8	4,17	2,95	0,90	14,0	4,79	2,62	1,03	18,4	6,83	3,35	1,47	37,4
		5	2,01	1,97	0,35	2,1	4,08	2,67	0,70	8,6	3,96	2,83	0,68	8,1	4,59	2,51	0,79	10,8	6,64	3,23	1,14	22,6
		6	1,81	1,81	0,26	1,2	3,82	2,59	0,55	5,2	3,74	2,73	0,54	5,0	4,36	2,40	0,62	6,8	6,39	3,16	0,92	14,6
	10	7	1,58	1,58	0,19	0,7	3,59	2,47	0,44	3,4	3,48	2,64	0,43	3,2	4,08	2,30	0,50	4,4	6,17	3,05	0,76	10,0
		3	2,15	2,04	0,62	6,6	4,18	2,75	1,20	25,0	4,06	2,89	1,17	23,6	4,70	2,57	1,35	31,5	6,76	3,35	1,94	65,3
		4	1,95	1,95	0,42	3,1	3,95	2,66	0,85	12,5	3,83	2,80	0,82	11,8	4,46	2,48	0,96	15,9	6,52	3,23	1,40	34,1
		5	1,81	1,75	0,31	1,7	3,74	2,54	0,64	7,2	3,62	2,71	0,62	6,7	4,24	2,36	0,73	9,2	6,33	3,10	1,09	20,6
	LSF-500DG42	6	1,58	1,58	0,23	0,9	3,49	2,45	0,50	4,3	3,36	2,62	0,48	4,0	4,01	2,25	0,58	5,8	6,06	3,03	0,87	13,1
		7	1,29	1,29	0,16	0,4	3,23	2,33	0,40	2,7	3,11	2,51	0,38	2,5	3,74	2,15	0,46	3,7	5,86	2,92	0,72	9,0
		3	1,90	1,90	0,54	5,1	3,83	2,61	1,10	21,0	3,68	2,79	1,05	19,3	4,37	2,43	1,25	27,2	6,45	3,16	1,85	59,4
		4	1,74	1,74	0,37	2,4	3,60	2,51	0,77	10,4	3,47	2,69	0,75	9,7	4,11	2,34	0,88	13,6	6,19	3,10	1,33	30,7
		5	1,56	1,56	0,																	

КАНАЛЬНЫЕ НИЗКОНАПОРНЫЕ ЧЕТЫРЕХРУБНЫЕ ФАНКОЙЛЫ

Модель	EWT	Δt	Температура воздуха на входе в фанкойл																			
			DB 26,7 °C, WB 19,4 °C				DB 27 °C, WB 18 °C				DB 27 °C, WB 19 °C				DB 27 °C, WB 20 °C				DB 29 °C, WB 21 °C			
			TH	SH	WF	WPD	TH	SH	WF	WPD	TH	SH	WF	WPD	TH	SH	WF	WPD	TH	SH	WF	WPD
	°C	°C	кВт	кВт	м³/ч	кПа	кВт	кВт	м³/ч	кПа	кВт	кВт	м³/ч	кПа	кВт	кВт	м³/ч	кПа	кВт	кВт	м³/ч	кПа
LSF-600DG42	5	3	4,13	3,00	1,19	32,7	6,37	3,84	1,83	77,6	6,24	4,00	1,79	74,4	6,97	3,66	2,00	92,8	9,38	4,55	2,69	168,1
		4	3,89	2,84	0,84	16,3	6,13	3,72	1,32	40,3	6,02	3,89	1,30	39,0	6,70	3,54	1,44	48,2	9,09	4,40	1,95	88,8
		5	3,59	2,71	0,62	8,9	5,86	3,59	1,01	23,6	5,74	3,77	0,99	22,7	6,44	5,56	1,11	28,5	8,80	4,33	1,51	53,3
		6	3,28	2,60	0,47	5,1	5,60	3,49	0,80	15,0	5,49	3,64	0,79	14,4	6,15	3,28	0,88	18,1	8,59	4,18	1,23	35,2
	6	3	3,74	2,83	1,07	26,7	6,01	3,69	1,72	69,0	5,87	3,85	1,68	65,9	6,62	3,49	1,90	83,7	9,02	4,40	2,59	155,4
		4	3,47	2,69	0,75	12,9	5,77	3,56	1,24	35,8	5,63	3,72	1,21	34,1	6,35	3,38	1,37	43,3	8,73	4,26	1,88	81,9
		5	3,20	2,57	0,55	7,1	5,49	3,43	0,94	20,7	5,38	3,61	0,93	19,9	6,10	3,25	1,05	25,6	8,44	4,11	1,45	49,0
		6	2,88	2,45	0,41	4,0	5,23	3,33	0,75	13,1	5,11	3,47	0,73	12,5	5,79	3,10	0,83	16,0	8,23	3,97	1,18	32,3
	7	3	2,53	2,28	0,31	2,3	4,96	3,17	0,61	8,6	4,83	3,38	0,59	8,2	5,53	2,97	0,68	10,7	7,94	3,90	0,98	22,1
		4	3,34	2,66	0,96	21,3	5,61	3,51	1,61	60,2	5,49	3,69	1,57	57,6	6,23	3,32	1,78	74,1	8,59	4,18	2,46	140,9
		5	2,77	2,43	0,48	5,3	5,11	3,26	0,88	18,0	5,0	3,44	0,86	17,2	5,69	3,08	0,98	22,3	8,08	3,97	1,39	44,9
		6	2,44	2,31	0,35	2,8	4,84	3,17	0,69	11,2	4,75	3,32	0,68	10,8	5,43	2,94	0,78	14,1	7,86	3,82	1,13	29,5
	8	3	2,93	2,52	0,84	16,4	5,23	3,35	1,50	52,3	5,11	3,51	1,46	49,9	5,85	3,14	1,68	65,4	8,23	4,04	2,36	129,3
		4	2,64	2,44	0,57	7,5	5,00	3,24	1,08	26,9	4,85	3,43	1,04	25,3	5,57	3,04	1,20	33,4	7,94	3,90	1,71	67,7
		5	2,34	2,29	0,40	3,8	4,75	3,10	0,82	15,5	4,60	3,29	0,79	14,6	5,33	2,92	0,92	19,6	7,72	3,75	1,33	41,0
		6	2,10	2,10	0,30	2,1	4,44	3,01	0,64	9,4	4,35	3,17	0,62	9,0	5,06	2,78	0,73	12,3	7,43	3,68	1,07	26,4
	9	3	1,83	1,83	0,23	1,2	4,18	2,87	0,51	6,1	4,05	3,07	0,50	5,8	4,74	2,67	0,58	7,9	7,17	3,54	0,88	18,1
		4	2,50	2,37	0,72	12,0	4,86	3,20	1,39	45,2	4,73	3,36	1,35	42,7	5,46	2,99	1,57	57,0	7,86	3,90	2,25	118,2
		5	2,27	2,27	0,49	5,6	4,59	3,09	0,99	22,6	4,45	3,26	0,96	21,3	5,18	2,88	1,11	28,8	7,58	3,75	1,63	61,7
		6	2,10	2,03	0,36	3,0	4,34	2,96	0,75	13,0	4,21	3,15	0,72	12,2	4,93	2,75	0,85	16,7	7,36	3,61	1,27	37,3
	10	3	1,84	1,84	0,26	1,6	4,05	2,85	0,58	7,9	3,91	3,05	0,56	7,3	4,67	2,62	0,67	10,4	7,05	3,53	1,01	23,7
		4	1,50	1,50	0,18	0,8	3,75	2,71	0,46	4,9	3,62	2,91	0,44	4,6	4,34	2,50	0,53	6,6	6,81	3,40	0,84	16,3
		5	2,21	2,21	0,63	9,3	4,46	3,04	1,28	38,0	4,28	3,24	1,23	35,0	5,08	2,83	1,46	49,3	7,50	3,68	2,15	107,6
		6	2,03	2,03	0,44	4,4	4,18	2,92	0,90	18,8	4,04	3,13	0,87	17,5	4,78	2,72	1,03	24,6	7,19	3,61	1,55	55,6

Модель	EWT	Δt	Температура воздуха на входе в фанкойл																			
			DB 26,7 °C, WB 19,4 °C				DB 27 °C, WB 18 °C				DB 27 °C, WB 19 °C				DB 27 °C, WB 20 °C				DB 29 °C, WB 21 °C			
			TH	SH	WF	WPD	TH	SH	WF	WPD	TH	SH	WF	WPD	TH	SH	WF	WPD	TH	SH	WF	WPD
	°C	°C	кВт	кВт	м³/ч	кПа	кВт	кВт	м³/ч	кПа	кВт	кВт	м³/ч	кПа	кВт	кВт	м³/ч	кПа	кВт	кВт	м³/ч	кПа
LSF-800DG42	5	3	5,62	4,08	1,61	35,7	8,66	5,22	2,48	84,8	8,49	5,45	2,43	81,4	9,48	4,97	2,72	101,5	12,76	6,18	3,66	183,8
		4	5,29	3,86	1,14	17,8	8,33	5,06	1,79	44,1	8,19	5,29	1,76	42,6	9,11	4,81	1,96	52,7	12,36	5,99	2,66	97,1
		5	4,89	3,69	0,84	9,7	7,97	4,89	1,37	25,8	7,81	5,12	1,34	24,8	8,75	7,57	1,51	31,1	11,97	5,89	2,06	58,3
		6	4,46	3,53	0,64	5,6	7,61	4,75	1,09	16,4	7,47	4,95	1,07	15,7	8,37	4,45	1,20	19,8	11,68	5,69	1,67	38,5
	6	3	4,00	3,31	0,49	3,3	7,24	4,52	0,89	10,9	7,07	4,78	0,87	10,4	8,02	4,28	0,98	13,3	11,28	5,49	1,39	26,4
		4	5,08	3,85	1,46	29,2	8,17	5,01	2,34	75,5	7,99	5,23	2,29	72,1	9,00	4,75	2,58	91,4	12,27	5,99	3,52	169,9
		5	4,72	3,66	1,01	14,2	7,85	4,84	1,69	39,1	7,66	5,05	1,65	37,3	8,63	4,59	1,86	47,4	11,87	5,79	2,55	89,6
		6	4,36	3,49	0,75	7,7	7,47	4,66	1,28	22,7	7,32	4,91	1,26	21,8	8,29	4,42	1,43	28,0	11,48	5,59	1,97	53,6
	7	3	3,92	3,34	0,56	4,3	7,11	4,52	1,02	14,3	6,95	4,72	1,00	13,6	7,88	4,22	1,13	17,5	11,19	5,40	1,60	35,3
		4	3,44	3,10	0,42	2,5	6,74	4,32	0,83	9,4	6,57	4,59	0,81	9,0	7,53	4,04	0,92	11,7	10,79	5,30	1,33	24,2
		5	4,54	3,61	1,30	23,3	7,63	4,77	2,19	65,8	7,47	5,01	2,14	63,0	8,47	4,51	2,43	81,0	11,68	5,69	3,35	154,0
		6	4,17	3,47	0,90	11,0	7,32	4,60	1,57	34,0	7,12	4,85	1,53	32,2	8,13	4,37	1,75	42,0	11,38	5,59	2,45	82,3
	8	3	3,77	3,31	0,65	5,8	6,95	4,44	1,19	19,6	6,8	4,68	1,17	18,8	7,74	4,19	1,33	24,4	10,99	5,40	1,89	49,1
		4	3,32	3,14	0,48	3,1	6,58	4,31	0,94	12,2	6,47	4,51	0,93	11,8	7,39	4,00	1,06	15,4	10,70	5,20	1,53	32,3
		5	2,88	2,88	0,35	1,7	6,23	4,11	0,77	8,1	6,02	4,38	0,74	7,5	7,00	3,84	0,86	10,2	10,30	5,00	1,27	22,0
		6	3,98	3,42	1,14	17,9	7,11	4,56	2,04	57,2	6,95	4,78	1,99	54,5	7,96	4,27	2,28	71,5	11,19	5,49	3,21	141,3
	9	3	3,59	3,32	0,77	8,2	6,80	4,41	1,46	29,4	6,59	4,67	1,42	27,6	7,58	4,14	1,63	36,5	10,79	5,30	2,32	74,0
		4	3,18	3,11	0,55	4,1	6,46	4,22	1,11	16,9	6,26	4,47	1,08	15,9	7,25	3,97	1,25	21,4	10,50	5,10	1,81	44,8
		5	2,86	2,86	0,41	2,3	6,03	4,09	0,86	10,3	5,92	4,32	0,85	9,9	6,89	3,79	0,99	13,4	10,11	5,00	1,45	28,8
		6	2,49	2,49	0,31	1,3	5,68	3,91	0,70	6,7	5,50	4,17	0,68	6,3	6,45	3,63	0,79	8,6	9,75	4,82	1,20	19,7
	10	3	3,40	3,23	0,98	13,1	6,61	4,36	1,90	49,4	6,43	4,57	1,84	46,7	7,43	4,06	2,13	62,3	10,70	5,30	3,07	129,2
		4	3,09	3,09	0,66	6,1	6,24	4,20	1,34	24,7	6,05	4,44	1,30	23,3	7,05	3,92	1,51	31,5	10,30	5,10	2,22	67,4
		5	2,86	2,77	0,49	3,3	5,91	4,02	1,02	14,2	5,72	4,29	0,98	13,3	6,70	3,74	1,15	18,3	10,01	4,91	1,72	40,7
		6	2,50	2,50	0,36	1,8	5,51	3,88	0,79	8,6	5,32	4,15	0,76	8,0	6,35	3,56	0,91	11,4	9,59	4,80	1,37	25,9

Примечания
 EWT — температура входящей воды; DB — сухой термометр; TH — полная холодопроизводительность; WF — расход воды;
 Δt — разность температур; WB — влажный термометр; SH — ощутимая холодопроизводительность; WPD — гидравлическое сопротивление.
 Данные в таблице соответствуют данным, полученным при использовании обычного типа фанкойлов на высокой скорости вентилятора.

ФАНКОЙЛЫ
ЧИЛИЕРЫ
ККБ
КРЫШНЫЕ КОНДИЦИОНЕРЫ
ПРЕЦИЗИОННЫЕ КОНДИЦИОНЕРЫ
ТЕПЛОБМЕННЫЕ АППАРАТЫ
СПРАВОЧНАЯ ИНФОРМАЦИЯ

Таблицы холодопроизводительности

КАНАЛЬНЫЕ НИЗКОНАПОРНЫЕ ЧЕТЫРЕХРУБНЫЕ ФАНКОЙЛЫ

		Температура воздуха на входе в фанкойл																				
Модель	EWT	Δt	DB 26,7 °C, WB 19,4 °C				DB 27 °C, WB 18 °C				DB 27 °C, WB 19 °C				DB 27 °C, WB 20 °C				DB 29 °C, WB 21 °C			
			TH	SH	WF	WPD	TH	SH	WF	WPD	TH	SH	WF	WPD	TH	SH	WF	WPD	TH	SH	WF	WPD
	°C	°C	кВт	кВт	м³/ч	кПа	кВт	кВт	м³/ч	кПа	кВт	кВт	м³/ч	кПа	кВт	кВт	м³/ч	кПа	кВт	кВт	м³/ч	кПа
LSF-1000DG42	5	3	6,45	4,68	1,85	57,0	9,94	5,99	2,85	135,3	9,74	6,25	2,79	129,8	10,87	5,71	3,12	161,9	14,63	7,09	4,19	293,3
		4	6,07	4,42	1,30	28,4	9,56	5,81	2,05	70,4	9,40	6,07	2,02	68,1	10,45	5,52	2,25	84,1	14,18	6,87	3,05	155,0
		5	5,61	4,23	0,96	15,5	9,14	5,61	1,57	41,2	8,96	5,88	1,54	39,6	10,04	5,68	1,73	49,7	13,73	6,75	2,36	93,0
		6	5,12	4,05	0,73	9,0	8,73	5,45	1,25	26,1	8,57	5,67	1,23	25,1	9,60	5,11	1,38	31,6	13,39	6,53	1,92	61,4
	7	4,59	3,79	0,56	5,3	8,31	5,19	1,02	17,4	8,12	5,48	1,00	16,6	9,20	4,91	1,13	21,3	12,94	6,30	1,59	42,1	
	6	3	5,83	4,41	1,67	46,6	9,38	5,75	2,69	120,4	9,16	6,00	2,63	115,0	10,32	5,45	2,96	145,9	14,07	6,87	4,03	271,1
		4	5,41	4,20	1,16	22,6	9,00	5,55	1,94	62,5	8,79	5,80	1,89	59,5	9,90	5,27	2,13	75,6	13,62	6,64	2,93	142,9
		5	5,00	4,01	0,86	12,3	8,57	5,35	1,47	36,2	8,40	5,63	1,44	34,8	9,51	5,06	1,64	44,6	13,17	6,42	2,27	85,5
		6	4,49	3,83	0,64	6,9	8,16	5,19	1,17	22,8	7,97	5,41	1,14	21,7	9,04	4,84	1,30	28,0	12,83	6,19	1,84	56,4
	7	3	5,21	4,14	1,49	37,2	8,76	5,47	2,51	105,0	8,57	5,75	2,46	100,5	9,71	5,18	2,78	129,2	13,39	6,53	3,84	245,7
4		4,78	3,98	1,03	17,6	8,40	5,28	1,81	54,3	8,17	5,56	1,76	51,4	9,33	5,01	2,01	67,1	13,06	6,42	2,81	131,3	
5		4,32	3,79	0,74	9,2	7,97	5,09	1,37	31,3	7,8	5,37	1,34	30	8,88	4,81	1,53	38,9	12,61	6,19	2,17	78,4	
6		3,80	3,60	0,55	5,0	7,55	4,94	1,08	19,5	7,42	5,18	1,06	18,8	8,48	4,59	1,21	24,6	12,27	5,97	1,76	51,5	
8	3	4,57	3,93	1,31	28,6	8,16	5,23	2,34	91,2	7,97	5,48	2,28	87,0	9,13	4,90	2,62	114,1	12,83	6,30	3,68	225,5	
	4	4,12	3,80	0,89	13,1	7,80	5,05	1,68	46,9	7,56	5,36	1,63	44,1	8,69	4,75	1,87	58,2	12,38	6,08	2,66	118,1	
	5	3,65	3,57	0,63	6,6	7,41	4,84	1,27	27,0	7,18	5,13	1,24	25,4	8,32	4,56	1,43	34,1	12,04	5,85	2,07	71,5	
	6	3,28	3,28	0,47	3,7	6,92	4,69	0,99	16,4	6,79	4,95	0,97	15,8	7,90	4,34	1,13	21,4	11,59	5,74	1,66	46,0	
9	3	3,91	3,70	1,12	20,9	7,59	5,00	2,17	78,8	7,37	5,25	2,11	74,4	8,52	4,66	2,44	99,4	12,27	6,08	3,52	206,2	
	4	3,55	3,55	0,76	9,7	7,16	4,82	1,54	39,5	6,94	5,09	1,49	37,2	8,08	4,49	1,74	50,3	11,82	5,85	2,54	107,6	
	5	3,28	3,17	0,56	5,3	6,78	4,61	1,17	22,6	6,56	4,92	1,13	21,2	7,69	4,29	1,32	29,1	11,48	5,63	1,97	65,0	
	6	2,87	2,87	0,41	2,8	6,33	4,45	0,91	13,7	6,10	4,76	0,87	12,7	7,28	4,09	1,04	18,2	11,00	5,50	1,58	41,4	
10	3	3,44	3,44	0,99	16,2	6,96	4,74	1,99	66,3	6,67	5,05	1,91	61,0	7,92	4,41	2,27	86,0	11,71	5,74	3,36	187,7	
	4	3,16	3,16	0,68	7,7	6,53	4,56	1,40	32,8	6,30	4,88	1,36	30,6	7,46	4,24	1,60	42,9	11,22	5,63	2,41	97,0	
	5	2,83	2,83	0,49	3,9	6,10	4,41	1,05	18,4	5,84	4,73	1,00	16,8	7,07	4,05	1,22	24,6	10,87	5,43	1,87	58,3	
	6	2,42	2,42	0,35	2,0	5,68	4,22	0,81	11,1	5,43	4,55	0,78	10,1	6,61	3,85	0,95	14,9	10,40	5,28	1,49	37,0	
		7	1,54	1,54	0,19	0,6	5,19	4,04	0,64	6,8	4,94	4,38	0,61	6,1	6,18	3,66	0,76	9,6	9,94	5,06	1,22	24,8

		Температура воздуха на входе в фанкойл																				
Модель	EWT	Δt	DB 26,7 °C, WB 19,4 °C				DB 27 °C, WB 18 °C				DB 27 °C, WB 19 °C				DB 27 °C, WB 20 °C				DB 29 °C, WB 21 °C			
			TH	SH	WF	WPD	TH	SH	WF	WPD	TH	SH	WF	WPD	TH	SH	WF	WPD	TH	SH	WF	WPD
	°C	°C	кВт	кВт	м³/ч	кПа	кВт	кВт	м³/ч	кПа	кВт	кВт	м³/ч	кПа	кВт	кВт	м³/ч	кПа	кВт	кВт	м³/ч	кПа
LSF-1200DG42	5	3	8,43	6,12	2,42	76,5	13,00	7,83	3,73	181,7	12,73	8,17	3,65	174,4	14,22	7,46	4,08	217,5	19,13	9,27	5,49	393,9
		4	7,93	5,78	1,71	38,1	12,50	7,59	2,69	94,5	12,29	7,93	2,64	91,4	13,66	7,21	2,94	112,9	18,55	8,98	3,99	208,2
		5	7,33	5,53	1,26	20,8	11,95	7,33	2,06	55,3	11,72	7,68	2,02	53,2	13,13	11,35	2,26	66,8	17,96	8,83	3,99	124,9
		6	6,70	5,30	0,96	12,1	11,42	7,12	1,64	35,1	11,20	7,42	1,61	33,7	12,55	6,68	1,80	42,4	17,52	8,54	2,51	82,5
	7	6,01	4,96	0,74	7,1	10,86	6,79	1,33	23,3	10,61	7,17	1,30	22,3	12,03	6,42	1,48	28,6	16,93	8,24	2,08	56,6	
	6	3	7,62	5,77	2,19	62,5	12,26	7,52	3,51	161,7	11,98	7,85	3,43	154,4	13,50	7,12	3,87	196,0	18,40	8,98	5,27	364,2
		4	7,08	5,49	1,52	30,3	11,77	7,26	2,53	83,9	11,50	7,58	2,47	80,0	12,95	6,89	2,78	101,5	17,81	8,68	3,83	192,0
		5	6,54	5,24	1,12	16,5	11,20	6,99	1,93	48,6	10,98	7,36	1,89	46,7	12,44	6,62	2,14	59,9	17,22	8,39	2,96	114,9
		6	5,87	5,00	0,84	9,3	10,67	6,79	1,53	30,6	10,42	7,08	1,49	29,2	11,82	6,33	1,69	37,6	16,78	8,10	2,41	75,7
	7	3	5,17	4,65	0,63	5,3	10,11	6,48	1,24	20,2	9,86	6,89	1,21	19,2	11,29	6,06	1,39	25,2	16,19	7,95	1,99	51,8
4		6,81	5,42	1,95	50,0	11,45	7,15	3,28	141,1	11,20	7,52	3,21	135,0	12,70	6,77	3,64	173,6	17,52	8,54	5,02	330,1	
5		6,26	5,21	1,34	23,7	10,98	6,90	2,36	73,0	10,69	7,27	2,30	69,1	12,20	6,55	2,62	90,1	17,07	8,39	3,67	176,4	
6		5,65	4,96	0,97	12,4	10,42	6,65	1,79	42,1	10,2	7,02	1,75	40,3	11,61	6,28	2,00	52,2	16,48	8,10	2,84	105,3	
8	3	4,97	4,71	0,71	6,7	9,88	6,46	1,42	26,2	9,70	6,77	1,39	25,3	11,08	6,01	1,59	33,0	16,04	7,80	2,30	69,2	
	4	4,31	4,31	0,53	3,7	9,35	6,17	1,15	17,3	9,04	6,56	1,11	16,1	10,49	5,75	1,29	21,8	15,45	7,51	1,90	47,2	
	5	3,98	5,14	1,71	38,4	10,67	6,84	3,06	122,5	10,42	7,17	2,99	116,8	11,94	6,40	3,42	153,3	16,78	8,24	4,81	302,9	
	6	4,39	4,97	1,16	17,6	10,20	6,61	2,19	63,0	9,89	7,01	2,13	59,2	11,36	6,21	2,44	78,1	16,19	7,95	3,48	158,7	
9	3	4,77	4,67	0,82	8,8	9,68	6,33	1,67	36,3	9,39	6,71	1,62	34,2	10,88	5,96	1,87	45,8	15,75	7,65	2,71	96,1	
	4	4,28	4,28	0,61	4,9	9,05	6,14	1,30	22,0	8,88	6,48	1,27	21,2	10,33	5,68	1,48	28,7	15,16	7,51	2,17	61,8	
	5	3,74	3,74	0,46	2,8	8,52	5,86	1,05	14,4	8,26	6,26	1,01	13,5	9,67	5,45	1,19	18,5	14,63	7,23	1,80	42,3	
	6	3,51	4,84	1,46	28,1	9,92	6,54	2,84	105,9	9,64	6,86	2,76	100,0	11,14	6,09	3,19	133,6	16,04	7,95	4,60	276,9	
10	3	4,64	4,64	1,00	13,0	9,36	6,30	2,01	53,0	9,08	6,65	1,95	49,9	10,57	5,87	2,27	67,6	15,45	7,65	3,32	144,6	
	4	4,28	4,15	0,74	7,1	8,86	6,03	1,52	30,4	8,58	6,43	1,48	28,5	10,05	5,61	1,73	39,1	15,01	7,36	2,58	87,3	
	5	3,75	3,75	0,54	3,8	8,27	5,81	1,19	18,4	7,98	6,23	1,14	17,1	9,52	5,34	1,36	24,4	14,38	7,20	2,06	55,6	
	6	3,06	3,06	0,38	1,9	7,65	5,53	0,94	11,6</													

КАНАЛЬНЫЕ НИЗКОНАПОРНЫЕ ЧЕТЫРЕХРУБНЫЕ ФАНКОЙЛЫ

Модель	EWT	Δt	Температура воздуха на входе в фанкойл																			
			DB 26,7 °C, WB 19,4 °C				DB 27 °C, WB 18 °C				DB 27 °C, WB 19 °C				DB 27 °C, WB 20 °C				DB 29 °C, WB 21 °C			
			TH	SH	WF	WPD	TH	SH	WF	WPD	TH	SH	WF	WPD	TH	SH	WF	WPD	TH	SH	WF	WPD
	°C	°C	кВт	кВт	м³/ч	кПа	кВт	кВт	м³/ч	кПа	кВт	кВт	м³/ч	кПа	кВт	кВт	м³/ч	кПа	кВт	кВт	м³/ч	кПа
LSF-1400DG42	5	3	9,51	6,90	2,73	98,6	14,65	8,83	4,20	234,1	14,35	9,21	4,11	224,6	16,03	8,41	4,60	280,1	21,57	10,45	6,18	507,3
		4	8,94	6,52	1,92	49,1	14,09	8,56	3,03	121,7	13,86	8,94	2,98	117,7	15,40	8,13	3,31	145,4	20,91	10,12	4,50	268,1
		5	8,26	6,24	1,42	26,8	13,47	8,26	2,32	71,3	13,21	8,66	2,27	68,5	14,80	12,79	2,55	86,0	20,25	9,96	3,48	160,8
		6	7,55	5,97	1,08	15,5	12,88	8,03	1,85	45,2	12,63	8,36	1,81	43,5	14,16	7,53	2,03	54,6	19,75	9,62	2,83	106,3
	6	7	6,77	5,59	0,83	9,2	12,25	7,65	1,50	30,0	11,96	8,08	1,47	28,7	13,56	7,24	1,67	36,8	19,08	9,29	2,34	72,9
		3	8,60	6,51	2,46	80,5	13,82	8,48	3,96	208,3	13,51	8,84	3,87	198,9	15,22	8,03	4,36	252,4	20,74	10,12	5,95	469,0
		4	7,98	6,19	1,72	39,1	13,28	8,18	2,85	108,1	12,96	8,55	2,79	103,0	14,60	7,77	3,14	130,8	20,08	9,79	4,32	247,2
		5	7,37	5,91	1,27	21,3	12,63	7,88	2,17	62,6	12,38	8,30	2,13	60,1	14,02	7,47	2,41	77,2	19,42	9,46	3,34	147,9
	7	6	6,62	5,64	0,95	11,9	12,03	7,65	1,72	39,4	11,75	7,98	1,68	37,6	13,33	7,14	1,91	48,4	18,92	9,13	2,71	97,5
		7	5,82	5,24	0,72	6,8	11,40	7,30	1,40	26,0	11,12	7,77	1,37	24,8	12,73	6,84	1,56	32,4	18,25	8,96	2,24	66,7
		3	7,68	6,11	2,20	64,4	12,91	8,06	3,70	181,7	12,63	8,48	3,62	173,8	14,32	7,63	4,11	223,6	19,75	9,62	5,66	425,1
		4	7,05	5,87	1,52	30,5	12,38	7,78	2,66	94,0	12,05	8,20	2,59	89,0	13,76	7,38	2,96	116,0	19,25	9,46	4,14	227,2
	8	5	6,37	5,59	1,10	15,9	11,75	7,50	2,02	54,2	11,5	7,92	1,98	51,9	13,09	7,09	2,25	67,3	18,59	9,13	3,20	135,6
		6	5,61	5,31	0,80	8,6	11,13	7,28	1,60	33,8	10,94	7,63	1,57	32,6	12,50	6,77	1,79	42,6	18,09	8,80	2,59	89,2
		7	4,86	4,86	0,60	4,7	10,54	6,95	1,29	22,2	10,19	7,40	1,25	20,8	11,83	6,49	1,45	28,0	17,42	8,46	2,14	60,8
		3	6,74	5,79	1,93	49,5	12,03	7,72	3,45	157,8	11,75	8,08	3,37	150,5	13,46	7,22	3,86	197,4	18,92	9,29	5,42	390,1
	9	4	6,07	5,61	1,31	22,6	11,50	7,45	2,47	81,1	11,15	7,90	2,40	76,3	12,81	7,00	2,75	100,6	18,25	8,96	3,92	204,3
		5	5,38	5,26	0,92	11,3	10,92	7,14	1,88	46,8	10,59	7,57	1,82	44,0	12,26	6,72	2,11	59,0	17,76	8,63	3,05	123,7
		6	4,83	4,83	0,69	6,4	10,21	6,92	1,46	28,4	10,01	7,30	1,43	27,3	11,65	6,41	1,67	37,0	17,09	8,46	2,45	79,6
		7	4,22	4,22	0,52	3,6	9,61	6,60	1,18	18,5	9,31	7,05	1,14	17,4	10,90	6,14	1,34	23,8	16,49	8,15	2,03	54,5
	10	3	5,76	5,46	1,65	36,1	11,18	7,37	3,21	136,4	10,87	7,73	3,12	128,8	12,56	6,87	3,60	172,0	18,09	8,96	5,19	356,7
4		5,23	5,23	1,12	16,8	10,55	7,10	2,27	68,3	10,24	7,50	2,20	64,3	11,91	6,62	2,56	87,1	17,42	8,63	3,75	186,2	
5		4,83	4,68	0,83	9,2	9,99	6,80	1,72	39,2	9,67	7,25	1,66	36,7	11,33	6,32	1,95	50,4	16,93	8,30	2,91	112,4	
6		4,23	4,23	0,61	4,9	9,33	6,55	1,34	23,7	8,99	7,02	1,29	22,0	10,74	6,02	1,54	31,4	16,21	8,11	2,32	71,6	
10	7	3,45	3,45	0,42	2,4	8,63	6,24	1,06	14,9	8,33	6,70	1,02	13,9	9,99	5,76	1,23	20,0	15,67	7,82	1,92	49,1	
	3	5,08	5,08	1,46	28,1	10,26	6,99	2,94	114,7	9,84	7,45	2,82	105,6	11,68	6,51	3,35	148,8	17,26	8,46	4,95	324,7	
	4	4,66	4,66	1,00	13,3	9,62	6,72	2,07	56,8	9,29	7,20	2,00	53,0	11,00	6,26	2,37	74,2	16,54	8,30	3,56	167,8	
	5	4,17	4,17	0,72	6,8	8,99	6,51	1,55	31,7	8,61	6,97	1,48	29,1	10,42	5,97	1,79	42,6	16,03	8,00	2,76	100,8	
10	6	3,57	3,57	0,51	3,5	8,38	6,22	1,20	19,1	8,00	6,70	1,15	17,4	9,74	5,68	1,40	25,9	15,33	7,78	2,20	64,1	
	7	2,27	2,27	0,28	1,0	7,65	5,96	0,94	11,7	7,28	6,46	0,90	10,6	9,11	5,39	1,12	16,6	14,65	7,47	1,80	43,0	

Примечания

EWT — температура входящей воды; DB — сухой термометр; TH — полная холодопроизводительность; WF — расход воды;
 Δt — разность температур; WB — влажный термометр; SH — ощутимая холодопроизводительность; WPD — гидравлическое сопротивление.

Данные в таблице соответствуют данным, полученным при использовании обычного типа фанкойлов на высокой скорости вентилятора.

КАНАЛЬНЫЕ СРЕДНЕНАПОРНЫЕ ДВУХРУБНЫЕ ФАНКОЙЛЫ

Модель	Скорость вентилятора	Темп. воздуха на входе в фанкойл		Теплоноситель		Δt	ESP	Расход воздуха	Темп. воздуха на выходе		Производительность		Расход воды	Гидр. сопротивление
		DB °C	WB °C	EWT °C	LWT °C				DB °C	WB °C	TH кВт	SH кВт		
LSF-800DD22H (E)	Высокая	26,7	19,4	7	12	5	0	1797	14,4	13,7	8,2	8,09	1,1	10,15
				70	1360	14,8	14,0	6,95	6,56	1,2	8,64			
				0	1797	17,3	16,2	4,92	4,85	0,47	3,38			
				70	1360	17,8	16,9	4,17	3,94	0,40	2,88			
				0	1797	14,3	13,1	8,57	8,41	1,47	10,58			
				70	1360	14,8	13,9	6,5	6,36	1,11	8,00			
		0	1797	16,7	16,0	5,14	5,05	0,49	3,53					
		70	1360	17,1	16,2	3,90	3,82	0,37	2,66					
		0	1797	14,4	13,3	10,99	9,34	1,89	13,61					
		70	1360	15,0	14,0	9,23	7,57	1,59	11,45					
		0	1797	18,0	16,8	6,59	5,60	0,63	4,54					
		70	1360	18,4	17,4	5,54	4,54	0,53	3,82					
	0	1577	14,2	13,2	7,56	7,3	1,3	9,36						
	70	1217	14,6	13,8	6,43	5,95	1,1	7,93						
	0	1577	16,5	15,4	4,54	4,38	0,43	3,10						
	70	1217	17,0	16,2	3,86	3,57	0,37	2,66						
	0	1577	13,8	12,7	7,76	7,62	1,33	9,58						
	70	1217	14,3	13,6	6,37	6,25	1,09	7,85						
	0	1577	16,5	15,4	4,66	4,57	0,45	3,24						
	70	1217	16,9	16,0	3,82	3,75	0,37	2,66						
	0	1577	14,2	13,0	10,10	8,43	1,73	12,46						
	70	1217	14,7	13,9	8,51	6,87	1,46	10,51						
	0	1577	17,2	15,7	6,06	5,06	0,58	4,18						
	70	1217	18,0	17,1	5,11	4,12	0,49	3,53						
Низкая	26,7	19,4	7	12	5	0	1408	13,3	12,2	7,05	6,67	1,21	8,71	
			70	1089	13,9	13,0	5,99	5,45	1,03	7,42				
			0	1408	16,7	15,5	4,23	4,00	0,40	2,88				
			70	1089	17,3	16,5	3,59	3,27	0,34	2,45				
			0	1408	13,8	12,9	7,12	6,99	1,22	8,78				
			70	1089	14,3	13,7	6,12	5,58	1,05	7,56				
	0	1408	16,5	15,4	4,27	4,19	0,41	2,95						
	70	1089	16,9	16,0	3,67	3,35	0,35	2,52						
	0	1408	13,1	12,0	9,37	7,71	1,61	11,59						
	70	1089	13,8	13,0	7,89	6,28	1,36	9,79						
	0	1408	17,0	15,9	5,62	4,63	0,54	3,89						
	70	1089	17,6	16,7	4,73	3,77	0,45	3,24						

Примечания

EWT — температура входящей воды; DB — сухой термометр; Δt — разность температур; TH — полная холодопроизводительность;
 LWT — температура обратной воды; WB — влажный термометр; ESP — внешнее статическое давление; SH — ощутимая холодопроизводительность.

ФАНКОЙЛЫ

ЧИЛИТЕРА

ККБ

КРЫШНЫЕ КОНДИЦИОНЕРЫ

ПРЕЦИЗИОННЫЕ КОНДИЦИОНЕРЫ

ТЕПЛОБМЕННЫЕ АППАРАТЫ

СПРАВОЧНАЯ ИНФОРМАЦИЯ

Таблицы холодопроизводительности

КАНАЛЬНЫЕ СРЕДНЕНАПОРНЫЕ ДВУХТРУБНЫЕ ФАНКОЙЛЫ

Модель	Скорость вентилятора	Темп. воздуха на входе в фанкойл		Теплоноситель		Δt	ESP	Расход воздуха	Темп. воздуха на выходе		Производительность		Расход воды	Гидр. сопротивление		
		DB	WB	EWT	LWT				DB	WB	TH	SH				
		°С	°С	°С	°С				°С	°С	кВт	кВт			м³/ч	кПа
LSF-1000DD22H (E)	Высокая	26,7	19,4	7	12	5	0	2109	14,4	13,7	10,66	8,4	1,83	29,10		
				5,5	14,5	9	70	1700	14,8	14,0	9,26	7,13	1,59	25,28		
				0	2109	17,3	16,2	6,40	5,04	0,61	9,70					
		27	19	7	12	5	0	2109	14,3	13,1	10,14	8,72	1,74	27,67		
				5,5	14,5	9	70	1700	14,8	13,9	8,8	7,39	1,51	24,00		
				0	2109	16,7	16,0	6,08	5,23	0,58	9,22					
		29	21	7	12	5	0	2109	14,4	13,3	13,43	9,59	2,31	36,73		
				5,5	14,5	9	70	1700	15,0	14,0	11,62	8,14	2,0	31,80		
				0	2109	18,0	16,8	8,06	5,75	0,77	12,24					
		Средняя	26,7	19,4	7	12	5	0	1700	18,4	17,4	6,97	4,88	0,67	10,65	
					5,5	14,5	9	70	1524	14,2	13,2	9,88	7,68	1,7	27,03	
					0	1878	16,5	15,4	5,93	4,61	0,57	9,06				
	27		19	7	12	5	0	1878	13,8	12,7	9,41	7,97	1,62	25,76		
				5,5	14,5	9	70	1524	14,3	13,6	8,19	6,78	1,41	22,42		
				0	1878	16,5	15,4	5,65	4,78	0,54	8,59					
	29		21	7	12	5	0	1878	14,2	13,0	12,42	8,78	2,13	33,87		
				5,5	14,5	9	70	1524	14,7	13,9	10,76	7,47	1,85	29,42		
				0	1878	17,2	15,7	7,45	5,27	0,71	11,29					
	Низкая		26,7	19,4	7	12	5	0	1741	13,3	12,2	9,4	7,25	1,62	25,76	
					5,5	14,5	9	70	1355	13,9	13,0	7,57	6,18	1,3	20,67	
					0	1741	16,7	15,5	5,64	4,35	0,54	8,59				
		27	19	7	12	5	0	1741	13,8	12,9	8,95	7,52	1,54	24,49		
				5,5	14,5	9	70	1355	14,3	13,7	7,57	6,18	1,3	20,67		
				0	1741	16,5	15,4	5,37	4,51	0,51	8,11					
		29	21	7	12	5	0	1741	13,1	12,0	11,8	8,28	2,03	32,28		
				5,5	14,5	9	70	1355	13,8	13,0	3,92	6,81	1,7	27,03		
				0	1741	17,0	15,9	7,08	4,97	0,68	10,81					
									70	1355	17,6	16,7	5,95	4,09	0,57	9,06

Модель	Скорость вентилятора	Темп. воздуха на входе в фанкойл		Теплоноситель		Δt	ESP	Расход воздуха	Темп. воздуха на выходе		Производительность		Расход воды	Гидр. сопротивление		
		DB	WB	EWT	LWT				DB	WB	TH	SH				
		°С	°С	°С	°С				°С	°С	кВт	кВт			м³/ч	кПа
LSF-1200DD22H (E)	Высокая	26,7	19,4	7	12	5	0	2602	14,4	13,7	12,29	9,91	2,11	29,60		
				5,5	14,5	9	70	2040	14,8	14,0	10,45	8,2	1,8	25,25		
				0	2602	17,3	16,2	7,37	5,95	0,70	9,82					
		27	19	7	12	5	0	2602	14,3	13,1	11,7	10,31	2,01	28,20		
				5,5	14,5	9	70	2040	14,8	13,9	10,0	8,51	1,71	24,00		
				0	2602	16,7	16,0	7,02	6,19	0,67	9,40					
		29	21	7	12	5	0	2602	14,4	13,3	15,56	11,33	2,67	37,46		
				5,5	14,5	9	70	2040	15,0	14,0	13,17	9,37	2,26	31,71		
				0	2602	18,0	16,8	9,34	6,80	0,89	12,49					
		Средняя	26,7	19,4	7	12	5	0	2401	14,2	13,2	11,68	9,34	2,01	28,20	
					5,5	14,5	9	70	1865	14,6	13,8	9,92	7,71	1,7	23,85	
					0	2401	16,5	15,4	7,01	5,60	0,67	9,40				
	27		19	7	12	5	0	2401	13,8	12,7	11,12	9,7	1,91	26,80		
				5,5	14,5	9	70	1865	14,3	13,6	9,44	8,0	1,62	22,73		
				0	2401	16,5	15,4	6,67	5,82	0,64	8,98					
	29		21	7	12	5	0	2401	14,2	13,0	14,76	10,67	2,54	35,64		
				5,5	14,5	9	70	1865	14,7	13,9	12,47	8,8	2,14	30,02		
				0	2401	17,2	15,7	8,86	6,40	0,85	11,93					
	Низкая		26,7	19,4	7	12	5	0	1865	18,0	17,1	7,48	5,28	0,71	9,96	
					5,5	14,5	9	70	1598	13,3	12,2	10,67	8,4	1,83	25,67	
					0	2087	16,7	15,5	6,40	5,04	0,61	8,56				
		27	19	7	12	5	0	2087	13,8	12,9	10,16	8,72	1,75	24,55		
				5,5	14,5	9	70	1598	14,3	13,7	8,53	7,09	1,47	20,62		
				0	2087	16,5	15,4	6,10	5,23	0,58	8,14					
		29	21	7	12	5	0	2087	13,1	12,0	13,45	9,59	2,31	32,41		
				5,5	14,5	9	70	1598	13,8	13,0	11,22	7,81	1,93	27,08		
				0	2087	17,0	15,9	8,07	5,75	0,77	10,80					
									70	1598	17,6	16,7	6,73	4,69	0,64	8,98

Примечания

EWT — температура входящей воды;
LWT — температура обратной воды;

DB — сухой термометр;
WB — влажный термометр;

Δt — разность температур;
ESP — внешнее статическое давление;

TH — полная холодопроизводительность;
SH — ощутимая холодопроизводительность.

КАНАЛЬНЫЕ СРЕДЕНАПОРНЫЕ ДВУХТРУБНЫЕ ФАНКОЙЛЫ

Модель	Скорость вентилятора	Темп. воздуха на входе в фанкойл		Теплоноситель		Δt	ESP	Расход воздуха	Темп. воздуха на выходе		Производительность		Расход воды	Гидр. сопротивление
		DB	WB	EWT	LWT				DB	WB	TH	SH		
		°C	°C	°C	°C				°C	°C	кВт	кВт		
LSF-1400DD22H (E)	Высокая	26,7	19,4	7	12	5	0	2993	14,4	13,7	14,62	10,69	2,51	44,08
				5,5	14,5	9	0	2993	17,3	16,2	8,77	6,41	0,84	14,75
				70	2380	17,8	16,9	7,46	5,33	0,71	12,47			
				0	2993	14,3	13,1	14,01	11,07	2,41	42,32			
				70	2380	14,8	13,9	12,0	9,19	2,05	36,00			
				0	2993	16,7	16,0	8,41	6,64	0,80	14,05			
		70	2380	17,1	16,2	7,20	5,51	0,68	11,94					
		0	2993	14,4	13,3	17,96	12,11	3,09	54,26					
		70	2380	15,0	14,0	15,22	10,07	2,62	46,01					
		0	2993	18,0	16,8	10,78	7,27	1,03	18,09					
		70	2380	18,4	17,4	9,13	6,04	0,87	15,28					
		0	2590	14,2	13,2	13,26	9,56	2,28	40,04					
	Средняя	26,7	19,4	7	12	5	0	2230	14,6	13,8	11,96	8,51	2,06	36,17
				5,5	14,5	9	0	2590	16,5	15,4	7,96	5,74	0,76	13,35
				70	2230	17,0	16,2	7,18	5,11	0,69	12,12			
				0	2590	13,8	12,7	12,71	9,89	2,18	38,28			
				70	2230	14,3	13,6	11,47	8,79	1,97	34,59			
				0	2590	16,5	15,4	7,63	5,93	0,73	12,82			
		70	2230	16,9	16,0	6,88	5,27	0,66	11,59					
		0	2590	14,2	13,0	16,25	10,83	2,79	48,99					
		70	2230	14,7	13,9	14,63	9,63	2,51	44,08					
		0	2590	17,2	15,7	9,75	6,50	0,93	16,33					
		70	2230	18,0	17,1	8,78	5,78	0,84	14,75					
		0	2412	13,3	12,2	12,63	9,05	2,17	38,11					
	Низкая	26,7	19,4	7	12	5	0	1897	13,9	13,0	10,68	7,48	1,83	32,12
				5,5	14,5	9	0	2412	16,7	15,5	7,58	5,43	0,72	12,64
				70	1897	17,3	16,5	6,41	4,49	0,61	10,71			
				0	2412	13,8	12,9	12,11	9,36	2,08	36,52			
				70	1897	14,3	13,7	10,24	7,72	1,76	30,91			
				0	2412	16,5	15,4	7,27	5,62	0,69	12,12			
		70	1897	16,9	16,0	6,14	4,63	0,59	10,36					
		0	2412	13,1	12,0	15,46	10,25	2,66	46,71					
		70	1897	13,8	13,0	13,02	8,47	2,24	39,33					
		0	2412	17,0	15,9	9,28	6,15	0,89	15,63					
		70	1897	17,6	16,7	7,81	5,08	0,75	13,17					

Модель	Скорость вентилятора	Темп. воздуха на входе в фанкойл		Теплоноситель		Δt	ESP	Расход воздуха	Темп. воздуха на выходе		Производительность		Расход воды	Гидр. сопротивление
		DB	WB	EWT	LWT				DB	WB	TH	SH		
		°C	°C	°C	°C				°C	°C	кВт	кВт		
LSF-1600DD22H (E)	Высокая	26,7	19,4	7	12	5	0	3401	14,4	13,7	17,21	12,76	2,96	63,58
				5,5	14,5	9	0	3401	17,3	16,2	10,33	7,66	0,99	21,27
				70	2720	17,8	16,9	8,85	6,44	0,85	18,26			
				0	3401	14,3	13,1	16,42	13,21	2,82	60,57			
				70	2720	14,8	13,9	14,1	11,11	2,42	52,00			
				0	3401	16,7	16,0	9,85	7,93	0,94	20,19			
		70	2720	17,1	16,2	8,46	6,67	0,81	17,40					
		0	3401	14,4	13,3	21,27	14,5	3,65	78,40					
		100	2720	15,0	14,0	18,16	12,2	3,12	67,02					
		0	3401	18,0	16,8	12,76	8,70	1,22	26,21					
		100	2720	18,4	17,4	10,90	7,32	1,04	22,34					
		0	3100	14,2	13,2	16,15	11,89	2,78	59,71					
	Средняя	26,7	19,4	7	12	5	0	2434	14,6	13,8	13,65	9,86	2,34	50,26
				5,5	14,5	9	0	3100	16,5	15,4	9,69	7,13	0,93	19,98
				100	2434	17,0	16,2	8,19	5,92	0,79	16,97			
				0	3100	13,8	12,7	15,42	12,3	2,65	56,92			
				100	2434	14,3	13,6	13,03	10,18	2,24	48,12			
				0	3100	16,5	15,4	9,25	7,38	0,88	18,90			
		100	2434	16,9	16,0	7,82	6,11	0,75	16,11					
		0	3100	14,2	13,0	19,93	13,5	3,43	73,68					
		100	2432	14,7	13,9	16,78	11,19	2,88	61,86					
		0	3100	17,2	15,7	11,96	8,10	1,14	24,49					
		100	2434	18,0	17,1	10,07	6,71	0,96	20,62					
		0	2803	13,3	12,2	15,06	11,0	2,59	55,63					
	Низкая	26,7	19,4	7	12	5	0	2134	13,9	13,0	12,43	8,89	2,14	45,97
				5,5	14,5	9	0	2803	16,7	15,5	9,04	6,60	0,86	18,47
				100	2134	17,3	16,5	7,46	5,33	0,71	15,25			
				0	2803	13,8	12,9	14,38	11,37	2,47	53,06			
				100	2134	14,3	13,7	11,87	9,17	2,05	44,03			
				0	2803	16,5	15,4	8,63	6,82	0,82	17,61			
		100	2134	16,9	16,0	7,12	5,50	0,68	14,61					
		0	2803	13,1	12,0	18,56	12,49	3,19	68,52					
		100	2134	13,8	13,0	15,25	10,08	2,62	56,28					
		0	2803	17,0	15,9	11,14	7,49	1,06	22,77					
		100	2134	17,6	16,7	9,15	6,05	0,87	18,69					

Примечания

EWT — температура входящей воды;
LWT — температура обратной воды;

DB — сухой термометр;
WB — влажный термометр;

Δt — разность температур;
ESP — внешнее статическое давление;

TH — полная холодопроизводительность;
SH — ошутимая холодопроизводительность.

ФАНКОЙЛЫ

ЧИЛИЕРЫ

ККБ

КРЫШНЫЕ КОНДИЦИОНЕРЫ

ПРЕЦИЗИОННЫЕ КОНДИЦИОНЕРЫ

ТЕПЛООБМЕННЫЕ АППАРАТЫ

СПРАВОЧНАЯ ИНФОРМАЦИЯ

Таблицы холодопроизводительности

КАНАЛЬНЫЕ СРЕДЕНАПОРНЫЕ ДВУХТРУБНЫЕ ФАНКОЙЛЫ

Модель	Скорость вентилятора	Темп. воздуха на входе в фанкойл		Теплоноситель		Δt	ESP	Расход воздуха	Темп. воздуха на выходе		Производительность		Расход воды	Гидр. сопротивление	
		DB	WB	EWT	LWT				DB	WB	TH	SH			
		°C	°C	°C	°C				°C	°C	кВт	кВт			м³/ч
LSF-1800DD2H (E)	Высокая	26.7	19.4	7	12	5	0	3705	14.4	13.7	18.88	14.1	3.24	107.18	
				5.5	14.5	9	0	3705	17.3	16.2	11.33	8.46	1.08	35.73	
		27	19	7	12	5	0	3705	14.3	13.1	18.02	14.6	3.1	102.55	
				5.5	14.5	9	0	3705	16.7	16.0	9.86	7.25	0.94	31.10	
		29	21	7	12	5	0	3705	14.4	13.3	23.36	16.02	4.01	132.65	
				5.5	14.5	9	0	3705	15.0	14.0	20.28	13.72	3.48	115.12	
	Средняя	26.7	19.4	7	12	5	0	3332	14.2	13.2	17.56	13.0	3.02	99.90	
				5.5	14.5	9	0	3332	14.6	13.8	15.29	11.14	2.63	87.00	
		27	19	7	12	5	0	3332	16.5	15.4	14.05	10.40	1.34	44.33	
				5.5	14.5	9	0	3332	17.0	16.2	12.23	8.91	1.17	38.70	
		29	21	7	12	5	0	3332	13.8	12.7	16.76	13.46	2.88	95.27	
				5.5	14.5	9	0	3332	14.3	13.6	14.6	11.52	2.51	83.03	
		Низкая	26.7	19.4	7	12	5	0	3001	13.3	12.2	16.35	12.0	2.81	92.95
					5.5	14.5	9	0	3001	13.9	13.0	14.1	10.18	2.42	80.05
			27	19	7	12	5	0	3001	16.7	15.5	9.81	7.20	0.94	31.10
					5.5	14.5	9	0	3001	17.3	16.5	8.46	6.11	0.81	26.79
			29	21	7	12	5	0	3001	13.8	12.9	15.61	12.41	2.68	88.65
					5.5	14.5	9	0	3001	14.3	13.7	13.46	10.52	2.31	76.41

Модель	Скорость вентилятора	Темп. воздуха на входе в фанкойл		Теплоноситель		Δt	ESP	Расход воздуха	Темп. воздуха на выходе		Производительность		Расход воды	Гидр. сопротивление	
		DB	WB	EWT	LWT				DB	WB	TH	SH			
		°C	°C	°C	°C				°C	°C	кВт	кВт			м³/ч
LSF-2200DD2H (E)	Высокая	26.7	19.4	7	12	5	0	4501	14.4	13.7	23.58	17.89	4.05	153.50	
				5.5	14.5	9	0	4501	17.3	16.2	14.15	10.73	1.35	51.17	
		27	19	7	12	5	0	4501	14.3	13.1	22.5	18.55	3.87	146.67	
				5.5	14.5	9	0	4501	16.7	16.0	13.50	11.13	1.29	48.89	
		29	21	7	12	5	0	4501	14.4	13.3	29.28	20.35	5.03	190.64	
				5.5	14.5	9	0	4501	15.0	14.0	25.89	17.77	4.45	168.66	
	Средняя	26.7	19.4	7	12	5	0	4051	14.2	13.2	21.99	16.54	3.78	143.26	
				5.5	14.5	9	0	4051	14.6	13.8	19.47	14.43	3.34	126.59	
		27	19	7	12	5	0	4051	16.5	15.4	13.19	9.92	1.26	47.75	
				5.5	14.5	9	0	4051	17.0	16.2	11.68	8.66	1.12	42.15	
		29	21	7	12	5	0	4051	13.8	12.7	20.98	17.14	3.61	136.82	
				5.5	14.5	9	0	4051	14.3	13.6	18.58	14.93	3.19	120.90	
		Низкая	26.7	19.4	7	12	5	0	3644	13.3	12.2	20.48	15.27	3.52	133.41
					5.5	14.5	9	0	3644	13.9	13.0	18.06	13.27	3.1	117.49
			27	19	7	12	5	0	3644	16.7	15.5	12.29	9.16	1.17	44.34
					5.5	14.5	9	0	3644	17.3	16.5	10.84	7.96	1.04	39.42
			29	21	7	12	5	0	3644	13.8	12.9	19.54	15.81	3.36	127.34
					5.5	14.5	9	0	3644	14.3	13.7	17.24	13.73	2.96	112.18

Примечания

EWT — температура входящей воды;
LWT — температура обратной воды;

DB — сухой термометр;
WB — влажный термометр;

Δt — разность температур;
ESP — внешнее статическое давление;

TH — полная холодопроизводительность;
SH — ощутимая холодопроизводительность.



КОМПРЕССОРНО-КОНДЕНСАТОРНЫЕ БЛОКИ С ВОЗДУШНЫМ ОХЛАЖДЕНИЕМ КОНДЕНСАТОРА

		LUE-20 TC2						LUE-26 TC2						LUE-28 TC2						LUE-30 TC2										
Температура кипения, °C		10	8	7	5	4	2	10	8	7	5	4	2	10	8	7	5	4	2	10	8	7	5	4	2					
Температура наружного воздуха, °C	25	Холодопроизводительность	кВт	65	61	59	55	54	50	81	76	74	69	66	62	95	89	86	80	78	72	113	106	102	96	92	86			
		Потребляемая мощность	кВт	14	14	14	14	14	14	18	18	18	18	18	18	20	20	20	20	20	20	22	22	22	22	22	22			
	30	Холодопроизводительность	кВт	61	57	55	52	50	47	76	71	68	64	62	57	89	83	80	75	72	67	106	99	95	89	86	80			
		Потребляемая мощность	кВт	16	16	16	16	16	16	20	20	20	20	20	22	22	22	22	22	22	25	25	25	25	25	25	25			
	32	Холодопроизводительность	кВт	59	55	54	50	49	45	74	69	66	62	60	55	86	81	78	72	70	65	103	96	92	86	83	77			
		Потребляемая мощность	кВт	17	17	17	17	17	17	21	21	21	21	21	21	23	23	23	23	23	26	26	26	26	26	26	26			
	35	Холодопроизводительность	кВт	56	53	51	48	46	43	70	65	63	59	57	53	82	77	74	69	66	62	98	91	88	82	79	74			
		Потребляемая мощность	кВт	18	18	18	18	18	18	23	23	23	23	23	23	25	25	25	25	25	25	28	28	28	28	28	28			
	40	Холодопроизводительность	кВт	51	48	46	43	42	39	63	59	57	53	51	47	75	70	67	63	60	56	89	83	80	75	72	67			
Потребляемая мощность		кВт	20	20	20	20	21	21	26	26	26	26	26	28	28	28	28	28	28	32	32	32	32	32	32	32				
43	Холодопроизводительность	кВт	48	45	43	40	39	36							53	49	47	44			66	63	59	57	53	78	75	70	67	63
	Потребляемая мощность	кВт	22	22	22	22	22	22							28	28	28	28			30	30	30	30	30	34	34	34	34	34
45	Холодопроизводительность	кВт			41	38	37	34							41						54	50				64	60			
	Потребляемая мощность	кВт			23	23	23	23							30						32	32				36	36			

		LUE-35 C2						LUE-40 C2						LUE-45 C2						LUE-50 C2								
Температура кипения, °C		10	8	7	5	4	2	10	8	7	5	4	2	10	8	7	5	4	2	10	8	7	5	4	2			
Температура наружного воздуха, °C	25	Холодопроизводительность	кВт	126	118	115	107	104	97	146	137	133	125	121	113	164	154	149	139	135	126	182	170	165	154	148	138	
		Потребляемая мощность	кВт	27	27	27	27	27	28	31	31	31	31	31	31	34	34	35	35	35	35	38	38	38	38	38	38	
	30	Холодопроизводительность	кВт	118	110	107	100	97	91	137	128	124	117	113	105	153	143	139	130	125	117	170	158	153	143	138	128	
		Потребляемая мощность	кВт	31	31	31	31	31	31	35	35	35	35	35	35	39	39	39	39	39	39	43	43	43	43	43	43	
	32	Холодопроизводительность	кВт	114	107	104	97	94	88	133	125	121	113	109	102	149	139	135	126	121	113	165	154	148	138	133	124	
		Потребляемая мощность	кВт	32	32	32	33	33	33	36	37	37	37	37	37	41	41	41	41	41	41	45	45	45	45	46	46	
	35	Холодопроизводительность	кВт	109	102	99	93	90	84	126	119	115	108	104	97	141	132	128	120	115	107	156	146	141	131	127	118	
		Потребляемая мощность	кВт	35	35	35	35	35	35	39	39	40	40	40	40	44	44	44	44	44	45	49	49	49	49	49	49	
	40	Холодопроизводительность	кВт	99	93	90	84	81	75	115	108	105	98	94	87	129	120	116	108	104	97	142	132	128	119	114	106	
Потребляемая мощность		кВт	40	40	40	40	40	40	45	45	45	45	45	45	50	50	50	50	50	51	55	56	56	56	56	56		
43	Холодопроизводительность	кВт		87	84	78	75	70	108	101	98	91	88	81	120	112	108	101	97	90	133	123	119	110	106	98		
	Потребляемая мощность	кВт		43	43	43	43	43	48	48	48	49	49	49	54	54	54	54	55	60	60	60	60	60	60	61		
45	Холодопроизводительность	кВт					71	65	96	93	86	83	76							103	95	92	84		113	104	100	93
	Потребляемая мощность	кВт					45	45	51	51	51	51	51							57	57	57	58		63	64	64	64

		LUE-60 C4						LUE-80 C4						LUE-100 C4											
Температура кипения, °C		10	8	7	5	4	2	10	8	7	5	4	2	10	8	7	5	4	2	10	8	7	5	4	2
Температура наружного воздуха, °C	25	Холодопроизводительность	кВт	204	191	185	174	168	157	281	264	256	240	232	217	359	336	324	303	292	272				
		Потребляемая мощность	кВт	49	49	49	49	49	50	64	64	65	65	65	65	77	77	77	77	77	77				
	30	Холодопроизводительность	кВт	190	179	173	162	157	147	262	247	239	224	217	203	335	312	302	282	272	253				
		Потребляемая мощность	кВт	55	55	56	56	56	56	73	73	73	73	74	74	87	87	87	88	88	88				
	32	Холодопроизводительность	кВт	184	173	168	157	152	142	255	239	232	217	210	196	324	303	293	273	263	245				
		Потребляемая мощность	кВт	58	58	58	59	59	59	76	77	77	77	77	78	92	92	92	92	92	92				
	35	Холодопроизводительность	кВт	176	165	160	150	145	135	243	228	221	207	200	187	309	288	278	259	250	232				
		Потребляемая мощность	кВт	63	63	63	63	63	83	83	83	83	83	84	99	99	99	99	99	99	100				
	40	Холодопроизводительность	кВт	161	151	146	136	131	122	222	208	201	188	181	168	280	261	252	234	226	209				
Потребляемая мощность		кВт	71	71	72	72	72	72	94	94	94	94	95	95	112	112	112	113	113	113					
43	Холодопроизводительность	кВт			136	127	122	112	208	195	188	175	168	155	261	243	234	218	209	194					
	Потребляемая мощность	кВт			77	77	77	78	101	102	102	102	102	102	121	121	121	122	122	122					
45	Холодопроизводительность	кВт				120	115	106	198	185	178	165	159	146	248	230	222	206	198	183					
	Потребляемая мощность	кВт				81	81	82	107	107	107	107	107	107	127	128	128	128	129	129					

		LUE-120 C2						LUE-140 C2						LUE-160 C4											
Температура кипения, °C		10	8	7	5	4	2	10	8	7	5	4	2	10	8	7	5	4	2	10	8	7	5	4	2
Температура наружного воздуха, °C	25	Холодопроизводительность	кВт	437	408	394	368	355	331	500	468	452	422	407	380	571	534	516	482	466	434				
		Потребляемая мощность	кВт	106	106	106	106	106	106	110	111	111	111	111	111	121	121	121	121	121	121				
	30	Холодопроизводительность	кВт	407	380	367	343	331	308	466	436	421	392	379	353	530	495	479	447	431	402				
		Потребляемая мощность	кВт	119	119	119	119	119	119	124	125	125	125	125	125	136	136	136	135	135	135				
	32	Холодопроизводительность	кВт	395	369	356	332	320	298	452	422	408	380	367	341	513	479	463	432	417	388				
		Потребляемая мощность	кВт	125	125	125	125	125	125	131	131	131	131	131	131	142	142	142	142	142	142				
	35	Холодопроизводительность	кВт	376	351	339	316	305	283	431	402	388	361	349	324	487	454	439	409	395	368				
		Потребляемая мощность	кВт	134	134	134	134	134	134	141	141	141	141	141	142	152	152	152	152	152	152				
	40	Холодопроизводительность	кВт	343	320	309	287	277	257	393	366	353	328	316	294	441	411	397	370	357	332				
Потребляемая мощность		кВт	151	151	151	151	151	152	159	160	160	160	160	160	171	171	171	171	171	171					
43	Холодопроизводительность	кВт	323	301	290	270	260	241	368	343	330	307	296	274	412	385	371	346	333	309					
	Потребляемая мощность	кВт	162	162	162	163	163	163	172	172	172	172	173	173	183	183	183	183	183	183					
45	Холодопроизводительность	кВт	308	287	277	257	248	230	351	326	315	292	281	260	393	366	354	329	317	294					
	Потребляемая мощность	кВт	170	170	170	171	171	171	181	181	181	181	182	182	192	192	192	192	192	192					

ФАНКОЙЛЫ

ЧИЛЛЕРЫ

ККБ

КРЫШНЫЕ
КОНДИЦИОНЕРЫ

ПРЕЦИЗИОННЫЕ
КОНДИЦИОНЕРЫ

ТЕПЛОБМЕННЫЕ
АППАРАТЫ

СПРАВОЧНАЯ
ИНФОРМАЦИЯ

Таблицы холодопроизводительности

МИНИ-ЧИЛЛЕРЫ СО ВСТРОЕННЫМ ГИДРОМОДУЛЕМ

	LUC- ЕНАА5DAP	Температура наружного воздуха, °C											
		21		25		30		35		40		46	
		Pf	Pat	Pf	Pat	Pf	Pat	Pf	Pat	Pf	Pat	Pf	Pat
		кВт	кВт	кВт	кВт	кВт	кВт	кВт	кВт	кВт	кВт	кВт	кВт
Температура воды на выходе из теплообменника, °C	5,00	5,60	1,37	5,27	1,41	4,97	1,45	4,70	1,50	4,40	1,57	4,05	1,65
	6,00	5,79	1,39	5,44	1,43	5,13	1,47	4,85	1,52	4,54	1,59	4,19	1,67
	7,00	5,99	1,41	5,63	1,46	5,30	1,50	5,00	1,55	4,70	1,63	4,33	1,71
	8,00	6,17	1,46	5,80	1,50	5,45	1,55	5,14	1,60	4,83	1,68	4,46	1,76
	9,00	6,35	1,47	5,95	1,52	5,60	1,56	5,27	1,61	4,96	1,69	4,58	1,78
	10,00	6,59	1,49	6,17	1,54	5,80	1,59	5,45	1,64	5,14	1,72	4,75	1,80
	11,00	6,77	1,51	6,34	1,55	5,95	1,60	5,59	1,65	5,27	1,73	4,88	1,82
	12,00	6,93	1,53	6,48	1,58	6,07	1,63	5,70	1,68	5,38	1,76	4,99	1,85
	13,00	7,05	1,54	6,59	1,59	6,17	1,64	5,79	1,69	5,47	1,77	5,08	1,86
	14,00	7,23	1,55	6,75	1,60	6,31	1,65	5,92	1,70	5,60	1,79	5,20	1,88
	15,00	7,32	1,56	6,83	1,61	6,38	1,66	5,97	1,71	5,66	1,80	5,26	1,89
16,00	7,50	1,58	6,99	1,63	6,53	1,68	6,11	1,73	5,79	1,81	5,39	1,90	
17,00	7,60	1,58	7,07	1,63	6,60	1,68	6,17	1,74	5,85	1,82	5,45	1,91	

	LUC- ЕНАА12CAP	Температура наружного воздуха, °C											
		21		25		30		35		40		46	
		Pf	Pat	Pf	Pat	Pf	Pat	Pf	Pat	Pf	Pat	Pf	Pat
		кВт	кВт	кВт	кВт	кВт	кВт	кВт	кВт	кВт	кВт	кВт	кВт
Температура воды на выходе из теплообменника, °C	5,00	12,54	2,98	11,81	3,07	11,14	3,16	10,53	3,26	9,86	3,42	9,08	3,60
	6,00	12,96	3,02	12,19	3,12	11,49	3,21	10,85	3,31	10,18	3,48	9,38	3,65
	7,00	13,41	3,08	12,61	3,18	11,87	3,28	11,20	3,38	10,52	3,55	9,70	3,73
	8,00	13,83	3,18	12,99	3,28	12,22	3,38	11,51	3,48	10,82	3,66	9,99	3,84
	9,00	14,22	3,21	13,34	3,31	12,54	3,41	11,80	3,52	11,11	3,69	10,26	3,88
	10,00	14,76	3,26	13,83	3,36	12,99	3,46	12,22	3,57	11,51	3,75	10,65	3,93
	11,00	15,17	3,29	14,20	3,39	13,32	3,49	12,52	3,60	11,81	3,78	10,94	3,97
	12,00	15,52	3,34	14,52	3,44	13,60	3,55	12,77	3,66	12,06	3,84	11,18	4,03
	13,00	15,79	3,36	14,76	3,47	13,82	3,57	12,97	3,69	12,25	3,87	11,37	4,06
	14,00	16,19	3,39	15,11	3,49	14,14	3,60	13,25	3,71	12,54	3,90	11,65	4,09
	15,00	16,39	3,40	15,29	3,51	14,29	3,62	13,38	3,73	12,67	3,92	11,79	4,11
16,00	16,80	3,44	15,66	3,54	14,62	3,65	13,68	3,77	12,97	3,95	12,07	4,15	
17,00	17,02	3,45	15,85	3,56	14,78	3,67	13,81	3,78	13,11	3,97	12,22	4,17	

	LUC- ЕНАА7DAP	Температура наружного воздуха, °C											
		21		25		30		35		40		46	
		Pf	Pat	Pf	Pat	Pf	Pat	Pf	Pat	Pf	Pat	Pf	Pat
		кВт	кВт	кВт	кВт	кВт	кВт	кВт	кВт	кВт	кВт	кВт	кВт
Температура воды на выходе из теплообменника, °C	5,00	7,84	1,98	7,38	2,04	6,96	2,11	6,58	2,17	6,17	2,28	5,67	2,39
	6,00	8,10	2,01	7,62	2,07	7,18	2,14	6,78	2,21	6,36	2,32	5,86	2,43
	7,00	8,38	2,05	7,88	2,12	7,42	2,18	7,00	2,25	6,57	2,36	6,06	2,48
	8,00	8,64	2,12	8,12	2,18	7,63	2,25	7,20	2,32	6,76	2,43	6,24	2,56
	9,00	8,89	2,14	8,34	2,20	7,84	2,27	7,38	2,34	6,94	2,46	6,42	2,58
	10,00	9,22	2,17	8,64	2,23	8,12	2,30	7,64	2,38	7,19	2,49	6,65	2,62
	11,00	9,48	2,19	8,88	2,26	8,33	2,33	7,83	2,40	7,38	2,52	6,83	2,64
	12,00	9,70	2,22	9,07	2,29	8,50	2,36	7,98	2,43	7,54	2,56	6,99	2,68
	13,00	9,87	2,24	9,23	2,31	8,64	2,38	8,10	2,45	7,66	2,58	7,11	2,70
	14,00	10,12	2,25	9,45	2,32	8,84	2,40	8,28	2,47	7,83	2,59	7,28	2,72
	15,00	10,25	2,27	9,56	2,34	8,93	2,41	8,36	2,48	7,92	2,61	7,37	2,74
16,00	10,50	2,29	9,79	2,36	9,14	2,43	8,55	2,51	8,10	2,63	7,54	2,76	
17,00	10,64	2,30	9,90	2,37	9,24	2,44	8,63	2,52	8,19	2,65	7,64	2,78	

	LUC- ЕНАА14CAP	Температура наружного воздуха, °C											
		21		25		30		35		40		46	
		Pf	Pat	Pf	Pat	Pf	Pat	Pf	Pat	Pf	Pat	Pf	Pat
		кВт	кВт	кВт	кВт	кВт	кВт	кВт	кВт	кВт	кВт	кВт	кВт
Температура воды на выходе из теплообменника, °C	5,00	13,99	3,43	13,18	3,54	12,43	3,65	11,75	3,76	11,01	3,95	10,13	4,15
	6,00	14,47	3,49	13,61	3,60	12,83	3,71	12,11	3,82	11,36	4,01	10,46	4,21
	7,00	14,97	3,56	14,07	3,67	13,25	3,78	12,50	3,90	11,74	4,10	10,82	4,30
	8,00	15,43	3,67	14,49	3,78	13,63	3,90	12,85	4,02	12,08	4,22	11,15	4,43
	9,00	15,87	3,70	14,89	3,82	13,99	3,93	13,18	4,06	12,40	4,26	11,46	4,47
	10,00	16,47	3,76	15,44	3,87	14,50	3,99	13,64	4,12	12,85	4,32	11,88	4,54
	11,00	16,93	3,79	15,85	3,91	14,87	4,03	13,98	4,16	13,18	4,37	12,20	4,58
	12,00	17,32	3,85	16,20	3,97	15,18	4,09	14,26	4,22	13,46	4,43	12,48	4,65
	13,00	17,63	3,88	16,47	4,00	15,43	4,12	14,47	4,25	13,67	4,46	12,69	4,69
	14,00	18,07	3,91	16,87	4,03	15,78	4,15	14,79	4,28	13,99	4,50	13,00	4,72
	15,00	18,30	3,93	17,07	4,05	15,95	4,17	14,94	4,30	14,15	4,52	13,15	4,74
16,00	18,75	3,97	17,48	4,09	16,32	4,22	15,27	4,35	14,47	4,56	13,47	4,79	
17,00	18,99	3,99	17,68	4,11	16,50	4,24	15,42	4,37	14,63	4,59	13,64	4,81	

	LUC- ЕНАА10DAP	Температура наружного воздуха, °C											
		21		25		30		35		40		46	
		Pf	Pat	Pf	Pat	Pf	Pat	Pf	Pat	Pf	Pat	Pf	Pat
		кВт	кВт	кВт	кВт	кВт	кВт	кВт	кВт	кВт	кВт	кВт	кВт
Температура воды на выходе из теплообменника, °C	5,00	11,20	2,60	10,54	2,68	9,95	2,76	9,40	2,85	8,81	2,99	8,10	3,14
	6,00	11,57	2,64	10,89	2,72	10,26	2,80	9,69	2,89	9,09	3,04	8,37	3,19
	7,00	11,98	2,69	11,26	2,78	10,60	2,86	10,00	2,95	9,39	3,10	8,66	3,25
	8,00	12,35	2,77	11,59	2,86	10,91	2,95	10,28	3,04	9,66	3,19	8,92	3,35
	9,00	12,70	2,80	11,91	2,89	11,19	2,98	10,54	3,07	9,92	3,22	9,16	3,38
	10,00	13,18	2,84	12,35	2,93	11,60	3,02	10,91	3,11	10,28	3,27	9,51	3,43
	11,00	13,54	2,87	12,68	2,96	11,90	3,05	11,18	3,14	10,54	3,30	9,76	3,47
	12,00	13,85	2,91	12,96	3,00	12,15	3,09	11,41	3,19	10,77	3,35	9,98	3,52
	13,00	14,10	2,94	13,18	3,03	12,34	3,12	11,58	3,22	10,94	3,38	10,15	3,55
	14,00	14,45	2,96	13,49	3,05	12,62	3,14	11,83	3,24	11,19	3,40	10,40	3,57
	15,00	14,64	2,97	13,66	3,06	12,76	3,16	11,95	3,25	11,32	3,42	10,52	3,59
16,00	15,00	3,00	13,98	3,09	13,05	3,19	12,21	3,29	11,58	3,45	10,78	3,62	
17,00	15,19	3,01	14,15	3,11	13,20	3,20	12,33	3,30	11,71	3,47	10,91	3,64	

	LUC- ЕНАА16CAP	Температура наружного воздуха, °C											
		21		25		30		35		40		46	
		Pf	Pat	Pf	Pat	Pf	Pat	Pf	Pat	Pf	Pat	Pf	Pat
		кВт	кВт	кВт	кВт	кВт	кВт	кВт	кВт	кВт	кВт	кВт	кВт
Температура воды на выходе из теплообменника, °C	5,00	16,23	3,99	15,29	4,11	14,42	4,24	13,63	4,37	12,77	4,59	11,75	4,82
	6,00	16,78	4,05	15,79	4,18	14,88	4,31	14,05	4,44	13,18	4,66	12,14	4,89
	7,00	17,37	4,13	16,32	4,26	15,37	4,39	14,50	4,53	13,62	4,76	12,55	4,99
	8,00	17,90	4,26	16,81	4,39	15,82	4,53	14,91	4,67	14,01	4,90	12,93	5,14
	9,00	18,41	4,30	17,27	4,43	16,23	4,57	15,28	4,71	14,38	4,95	13,29	5,19

Таблицы теплопроизводительности

МИНИ-ЧИЛЛЕРЫ СО ВСТРОЕННЫМ ГИДРОМОДУЛЕМ

LUC- ЕНАА5DAP	Температура наружного воздуха, °С													
	-10		-6		-2		2		7		10		13	
	Pt	Pat	Pt	Pat	Pt	Pat	Pt	Pat	Pt	Pat	Pt	Pat	Pt	Pat
Температура воды на выходе из теплообменника, °С	кВт	кВт	кВт	кВт	кВт	кВт	кВт	кВт	кВт	кВт	кВт	кВт	кВт	кВт
40,00	3,41	1,06	4,26	1,21	5,02	1,34	5,58	1,46	6,06	1,54	6,79	1,63	7,81	1,76
41,00	3,30	1,09	4,13	1,23	4,87	1,37	5,42	1,49	5,89	1,57	6,59	1,66	7,57	1,80
42,00	3,21	1,11	4,02	1,26	4,74	1,40	5,28	1,52	5,75	1,60	6,42	1,70	7,36	1,83
43,00	3,13	1,13	3,93	1,28	4,64	1,43	5,17	1,55	5,64	1,63	6,28	1,73	7,19	1,87
44,00	3,07	1,15	3,86	1,31	4,56	1,46	5,09	1,58	5,56	1,67	6,18	1,77	7,05	1,91
45,00	3,03	1,18	3,81	1,34	4,50	1,49	5,03	1,62	5,50	1,70	6,11	1,80	6,96	1,95
46,00	2,97	1,19	3,74	1,35	4,43	1,50	4,95	1,63	5,42	1,72	6,00	1,82	6,83	1,97
47,00	2,88	1,21	3,63	1,38	4,31	1,53	4,82	1,66	5,28	1,75	5,84	1,86	6,64	2,00
48,00	2,77	1,25	3,49	1,42	4,15	1,58	4,65	1,71	5,10	1,80	5,63	1,91	6,38	2,07
49,00	2,61	1,30	3,31	1,48	3,93	1,64	4,41	1,78	4,84	1,88	5,34	1,99	6,04	2,15
50,00	2,45	1,36	3,10	1,55	3,69	1,72	4,14	1,87	4,55	1,97	5,01	2,09	5,66	2,26

LUC- ЕНАА12CAP	Температура наружного воздуха, °С													
	-10		-6		-2		2		7		10		13	
	Pt	Pat	Pt	Pat	Pt	Pat	Pt	Pat	Pt	Pat	Pt	Pat	Pt	Pat
Температура воды на выходе из теплообменника, °С	кВт	кВт	кВт	кВт	кВт	кВт	кВт	кВт	кВт	кВт	кВт	кВт	кВт	кВт
40,00	7,63	2,33	9,54	2,65	11,22	2,94	12,47	3,19	13,55	3,36	15,18	3,56	17,46	3,85
41,00	7,39	2,38	9,25	2,70	10,89	3,00	12,12	3,26	13,18	3,43	14,74	3,64	16,92	3,93
42,00	7,17	2,42	8,99	2,75	10,60	3,06	11,81	3,33	12,86	3,50	14,35	3,71	16,45	4,01
43,00	7,00	2,47	8,78	2,81	10,37	3,12	11,56	3,39	12,61	3,57	14,05	3,79	16,07	4,09
44,00	6,87	2,52	8,63	2,87	10,20	3,19	11,38	3,46	12,42	3,65	13,81	3,86	15,78	4,17
45,00	6,77	2,58	8,51	2,93	10,07	3,25	11,25	3,53	12,30	3,72	13,65	3,94	15,56	4,26
46,00	6,63	2,60	8,36	2,96	9,90	3,28	11,07	3,57	12,12	3,76	13,42	3,98	15,28	4,30
47,00	6,44	2,65	8,12	3,01	9,63	3,35	10,78	3,64	11,81	3,83	13,06	4,06	14,84	4,39
48,00	6,18	2,73	7,81	3,10	9,27	3,45	10,40	3,75	11,40	3,95	12,58	4,18	14,27	4,52
49,00	5,85	2,84	7,39	3,23	8,79	3,59	9,87	3,90	10,83	4,11	11,93	4,35	13,51	4,70
50,00	5,47	2,98	6,93	3,39	8,24	3,77	9,26	4,09	10,18	4,31	11,20	4,57	12,65	4,93

LUC- ЕНАА7DAP	Температура наружного воздуха, °С													
	-10		-6		-2		2		7		10		13	
	Pt	Pat	Pt	Pat	Pt	Pat	Pt	Pat	Pt	Pat	Pt	Pat	Pt	Pat
Температура воды на выходе из теплообменника, °С	кВт	кВт	кВт	кВт	кВт	кВт	кВт	кВт	кВт	кВт	кВт	кВт	кВт	кВт
40,00	4,96	1,56	6,20	1,78	7,30	1,98	8,11	2,15	8,81	2,26	9,87	2,40	11,35	2,59
41,00	4,81	1,60	6,01	1,81	7,08	2,02	7,88	2,19	8,57	2,31	9,59	2,44	11,00	2,64
42,00	4,67	1,63	5,85	1,85	6,90	2,06	7,68	2,24	8,37	2,35	9,34	2,49	10,70	2,69
43,00	4,55	1,66	5,71	1,89	6,75	2,10	7,52	2,28	8,20	2,40	9,14	2,55	10,45	2,75
44,00	4,47	1,70	5,61	1,93	6,63	2,14	7,40	2,33	8,08	2,45	8,98	2,60	10,26	2,80
45,00	4,40	1,73	5,54	1,97	6,55	2,19	7,32	2,38	8,00	2,50	8,88	2,65	10,12	2,86
46,00	4,31	1,75	5,43	1,99	6,44	2,21	7,20	2,40	7,88	2,53	8,73	2,68	9,94	2,89
47,00	4,19	1,78	5,28	2,03	6,26	2,25	7,01	2,45	7,68	2,58	8,50	2,73	9,65	2,95
48,00	4,02	1,84	5,08	2,09	6,03	2,32	6,76	2,52	7,41	2,65	8,19	2,81	9,28	3,04
49,00	3,80	1,91	4,81	2,17	5,72	2,41	6,42	2,62	7,04	2,76	7,76	2,92	8,79	3,16
50,00	3,56	2,01	4,50	2,28	5,36	2,53	6,02	2,75	6,62	2,90	7,28	3,07	8,23	3,32

LUC- ЕНАА14CAP	Температура наружного воздуха, °С													
	-10		-6		-2		2		7		10		13	
	Pt	Pat	Pt	Pat	Pt	Pat	Pt	Pat	Pt	Pat	Pt	Pat	Pt	Pat
Температура воды на выходе из теплообменника, °С	кВт	кВт	кВт	кВт	кВт	кВт	кВт	кВт	кВт	кВт	кВт	кВт	кВт	кВт
40,00	8,56	2,66	10,70	3,02	12,59	3,36	13,99	3,65	15,20	3,84	17,03	4,07	19,58	4,40
41,00	8,29	2,71	10,37	3,08	12,22	3,43	13,59	3,72	14,79	3,92	16,54	4,16	18,98	4,49
42,00	8,05	2,77	10,09	3,15	11,90	3,50	13,25	3,80	14,43	4,00	16,10	4,24	18,46	4,58
43,00	7,86	2,83	9,86	3,21	11,64	3,57	12,97	3,88	14,15	4,08	15,76	4,33	18,03	4,67
44,00	7,70	2,88	9,68	3,28	11,44	3,64	12,77	3,96	13,94	4,17	15,50	4,41	17,70	4,77
45,00	7,59	2,94	9,55	3,34	11,30	3,71	12,63	4,04	13,80	4,25	15,32	4,51	17,46	4,87
46,00	7,44	2,97	9,37	3,38	11,11	3,75	12,42	4,08	13,59	4,29	15,06	4,55	17,14	4,91
47,00	7,22	3,03	9,11	3,44	10,81	3,83	12,10	4,16	13,25	4,38	14,66	4,64	16,65	5,01
48,00	6,94	3,12	8,76	3,55	10,40	3,94	11,66	4,28	12,79	4,51	14,12	4,78	16,01	5,16
49,00	6,56	3,25	8,29	3,69	9,86	4,10	11,07	4,46	12,15	4,69	13,39	4,97	15,16	5,37
50,00	6,14	3,41	7,77	3,87	9,25	4,30	10,39	4,68	11,42	4,92	12,56	5,22	14,20	5,64

LUC- ЕНАА10DAP	Температура наружного воздуха, °С													
	-10		-6		-2		2		7		10		13	
	Pt	Pat	Pt	Pat	Pt	Pat	Pt	Pat	Pt	Pat	Pt	Pat	Pt	Pat
Температура воды на выходе из теплообменника, °С	кВт	кВт	кВт	кВт	кВт	кВт	кВт	кВт	кВт	кВт	кВт	кВт	кВт	кВт
40,00	6,82	1,96	8,53	2,23	10,04	2,48	11,15	2,70	12,12	2,84	13,57	3,01	15,61	3,25
41,00	6,61	2,00	8,27	2,28	9,74	2,53	10,83	2,75	11,79	2,90	13,18	3,07	15,13	3,32
42,00	6,42	2,05	8,04	2,32	9,48	2,58	10,56	2,81	11,50	2,96	12,84	3,13	14,71	3,38
43,00	6,26	2,09	7,86	2,37	9,28	2,64	10,34	2,86	11,28	3,02	12,56	3,20	14,37	3,45
44,00	6,14	2,13	7,71	2,42	9,12	2,69	10,18	2,92	11,11	3,08	12,35	3,26	14,11	3,52
45,00	6,05	2,17	7,61	2,47	9,01	2,74	10,07	2,98	11,00	3,14	12,21	3,33	13,92	3,59
46,00	5,93	2,20	7,47	2,49	8,85	2,77	9,90	3,01	10,84	3,17	12,01	3,36	13,66	3,63
47,00	5,76	2,24	7,26	2,54	8,61	2,83	9,65	3,07	10,56	3,23	11,68	3,43	13,27	3,70
48,00	5,53	2,31	6,98	2,62	8,29	2,91	9,30	3,17	10,19	3,33	11,25	3,53	12,76	3,81
49,00	5,23	2,40	6,61	2,73	7,86	3,03	8,82	3,29	9,68	3,47	10,67	3,67	12,08	3,97
50,00	4,89	2,52	6,19	2,86	7,37	3,18	8,28	3,46	9,10	3,64	10,01	3,86	11,32	4,17

LUC- ЕНАА14CAP	Температура наружного воздуха, °С													
	-10		-6		-2		2		7		10		13	
	Pt	Pat	Pt	Pat	Pt	Pat	Pt	Pat	Pt	Pat	Pt	Pat	Pt	Pat
Температура воды на выходе из теплообменника, °С	кВт	кВт	кВт	кВт	кВт	кВт	кВт	кВт	кВт	кВт	кВт	кВт	кВт	кВт
40,00	9,93	3,03	12,41	3,45	14,60	3,83	16,22	4,16	17,63	4,38	19,74	4,65	22,71	5,02
41,00	9,61	3,10	12,03	3,52	14,17	3,91	15,76	4,25	17,15	4,47	19,17	4,74	22,01	5,12
42,00	9,33	3,16	11,70	3,59	13,79	3,99	15,36	4,34	16,73	4,56	18,67	4,84	21,40	5,23
43,00	9,11	3,22	11,43	3,66	13,49	4,07	15,04	4,43	16,40	4,66	18,27	4,94	20,90	5,33
44,00	8,93	3,29	11,22	3,74	13,26	4,15	14,80	4,52	16,16	4,75	17,97	5,04	20,52	5,44
45,00	8,80	3,36	11,07	3,82	13,10	4,24	14,64	4,61	16,00	4,85	17,76	5,14	20,25	5,55
46,00	8,63	3,39	10,87	3,85	12,88	4,28	14,40	4,65	15,76	4,90	17,46	5,19	19,87	5,61
47,00	8,37	3,46	10,56	3,93	12,53	4,37	14,03	4,75	15,37	5,00	16,99	5,30	19,31	5,72
48,00	8,04	3,56	10,16	4,05	12,06	4,50	13,52	4,89	14,83	5,15	16,37	5,46	18,56	5,89
49,00	7,61	3,70	9,62	4,21	11,43	4,68	12,83	5,08	14,09	5,35	15,52	5,67	17,57	6,13
50,00	7,12	3,89	9,01	4,42	10,72	4,91	12,05	5,34	13,24	5,62	14,57	5,96	16,46	6,43

Примечания
Pt — холодпроизводительность;
Pat — потребляемая мощность.

Таблицы холодопроизводительности

МИНИ-ЧИЛЛЕРЫ СО ВСТРОЕННЫМ ГИДРОМОДУЛЕМ

LUC-FHAA5DAP		Температура воды на выходе из водяного теплообменника, °C						
		5	6	7	8	9	10	
Температура наружного воздуха, °C	25	Pf	5,1	5,2	5,4	5,5	5,6	5,8
		Pa	1,5	1,5	1,5	1,5	1,6	1,6
		Pat	1,8	1,8	1,8	1,8	1,9	1,9
		Qev	0,88	0,89	0,93	0,95	0,96	1
		ΔPev	21,6	23	24,6	26,3	27,8	29,5
	30	Pf	4,9	5	5,1	5,3	5,4	5,5
		Pa	1,8	1,8	1,8	1,8	1,9	1,9
		Pat	2,1	2,1	2,1	2,1	2,2	2,2
		Qev	0,84	0,86	0,88	0,91	0,93	0,95
		ΔPev	18,4	19,7	22,1	23,6	25,1	26,6
	35	Pf	4,8	4,9	5	5,1	5,2	5,3
		Pa	1,8	1,8	1,8	1,9	1,9	1,9
		Pat	2,1	2,1	2,1	2,2	2,2	2,2
		Qev	0,83	0,84	0,86	0,88	0,89	0,91
		ΔPev	18,5	19,8	21	22,5	24	25,5
	40	Pf	4,6	4,7	4,9	5	5,1	5,2
		Pa	1,9	1,9	1,9	2	2	2
		Pat	2,2	2,2	2,2	2,3	2,3	2,3
		Qev	0,79	0,81	0,84	0,86	0,88	0,89
		ΔPev	17,1	18,3	19,6	20,9	22,3	23,7
43	Pf	4,3	4,5	4,6	4,7	4,9	5	
	Pa	2,1	2,1	2,1	2,2	2,2	2,2	
	Pat	2,4	2,4	2,4	2,5	2,5	2,5	
	Qev	0,74	0,77	0,79	0,81	0,84	0,86	
	ΔPev	14,8	15,9	17,1	18,3	19,5	20,8	

LUC-FHAA7DAP		Температура воды на выходе из водяного теплообменника, °C						
		5	6	7	8	9	10	
Температура наружного воздуха, °C	25	Pf	7,3	7,4	7,6	7,7	7,8	8
		Pa	2,3	2,3	2,3	2,3	2,4	2,4
		Pat	2,6	2,6	2,6	2,6	2,7	2,7
		Qev	1,26	1,27	1,31	1,32	1,34	1,38
		ΔPev	35,6	37	38,6	40,3	41,8	43,5
	30	Pf	7,1	7,2	7,3	7,5	7,6	7,7
		Pa	2,6	2,6	2,6	2,6	2,7	2,7
		Pat	2,9	2,9	2,9	2,9	3	3
		Qev	1,22	1,24	1,26	1,29	1,31	1,32
		ΔPev	32,4	33,7	36,1	37,6	39,1	40,6
	35	Pf	7	7,1	7,2	7,3	7,4	7,5
		Pa	2,6	2,6	2,6	2,7	2,7	2,7
		Pat	2,9	2,9	2,9	3	3	3
		Qev	1,2	1,22	1,24	1,26	1,27	1,29
		ΔPev	32,5	33,8	35	36,5	38	39,5
	40	Pf	6,8	6,9	7,1	7,2	7,3	7,4
		Pa	2,7	2,7	2,7	2,8	2,8	2,8
		Pat	3	3	3	3,1	3,1	3,1
		Qev	1,17	1,19	1,22	1,24	1,26	1,27
		ΔPev	31,1	32,3	33,6	34,9	36,3	37,7
43	Pf	6,5	6,7	6,8	6,9	7,1	7,2	
	Pa	2,9	2,9	2,9	3	3	3	
	Pat	3,2	3,2	3,2	3,3	3,3	3,3	
	Qev	1,12	1,15	1,17	1,19	1,22	1,24	
	ΔPev	28,8	29,9	31,1	32,3	33,5	34,8	

LUC-FHAA10DAP		Температура воды на выходе из водяного теплообменника, °C						
		5	6	7	8	9	10	
Температура наружного воздуха, °C	25	Pf	10,9	11,2	11,5	11,8	12,1	12,4
		Pa	2,6	2,6	2,7	2,7	2,7	2,8
		Pat	3,1	3,1	3,2	3,2	3,2	3,3
		Qev	1,9	1,9	2	2	2,1	2,2
		ΔPev	31,5	31,7	33	33,5	36	38
	30	Pf	10,4	10,8	11,1	11,5	11,8	12,1
		Pa	2,9	2,9	3	3,1	3,1	3,1
		Pat	3,4	3,4	3,5	3,6	3,6	3,6
		Qev	1,8	1,8	1,9	2	2	2
		ΔPev	29,8	30,4	31,8	33,2	33,6	33,9
	35	Pf	9,9	10,2	10,5	10,7	11	11,3
		Pa	3,3	3,3	3,4	3,4	3,5	3,5
		Pat	3,8	3,8	3,9	3,9	4	4
		Qev	1,7	1,7	1,8	1,9	1,9	2
		ΔPev	27	27,5	30	32	32,4	34
	40	Pf	9,4	9,7	10	10,3	10,6	11
		Pa	3,6	3,6	3,7	3,7	3,8	3,8
		Pat	4,1	4,1	4,2	4,2	4,3	4,3
		Qev	1,6	1,6	1,7	1,7	1,8	1,8
		ΔPev	24	24,4	27,2	27,6	30,3	30,5
43	Pf	9	9,3	9,5	9,8	10	10,3	
	Pa	3,8	3,8	3,9	3,9	4	4	
	Pat	4,3	4,3	4,4	4,4	4,5	4,5	
	Qev	1,5	1,6	1,6	1,7	1,7	1,8	
	ΔPev	21	23,8	24,4	27	27,5	31	

LUC-FHAA10CAP		Температура воды на выходе из водяного теплообменника, °C						
		5	6	7	8	9	10	
Температура наружного воздуха, °C	25	Pf	10,9	11,2	11,5	11,8	12,1	12,4
		Pa	2,6	2,6	2,7	2,7	2,7	2,8
		Pat	3,1	3,1	3,2	3,2	3,2	3,3
		Qev	1,9	1,9	2	2	2,1	2,2
		ΔPev	31,5	31,7	33	33,5	36	38
	30	Pf	10,4	10,8	11,1	11,5	11,8	12,1
		Pa	2,9	2,9	3	3,1	3,1	3,1
		Pat	3,4	3,4	3,5	3,6	3,6	3,6
		Qev	1,8	1,8	1,9	2	2	2
		ΔPev	29,8	30,4	31,8	33,2	33,6	33,9
	35	Pf	9,9	10,2	10,5	10,7	11	11,3
		Pa	3,3	3,3	3,4	3,4	3,5	3,5
		Pat	3,8	3,8	3,9	3,9	4	4
		Qev	1,7	1,7	1,8	1,9	1,9	2
		ΔPev	27	27,5	30	32	32,4	34
	40	Pf	9,4	9,7	10	10,3	10,6	11
		Pa	3,6	3,6	3,7	3,7	3,8	3,8
		Pat	4,1	4,1	4,2	4,2	4,3	4,3
		Qev	1,6	1,6	1,7	1,7	1,8	1,8
		ΔPev	24	24,4	27,2	27,6	30,3	30,5
43	Pf	9	9,3	9,5	9,8	10	10,3	
	Pa	3,8	3,8	3,9	3,9	4	4	
	Pat	4,3	4,3	4,4	4,4	4,5	4,5	
	Qev	1,5	1,6	1,6	1,7	1,7	1,8	
	ΔPev	21	23,8	24,4	27	27,5	31	

Примечания

Pf — холодопроизводительность, кВт;
 Pa — потребляемая мощность компрессора, кВт;
 Pat — общая потребляемая мощность, кВт;

Qev — расход воды в водяном теплообменнике, м³/ч;
 ΔPev — гидравлическое сопротивление водяного теплообменника, кПа;
 Разность температур воды на входе и выходе водяного теплообменника принята равной 5 °C.

МИНИ-ЧИЛЛЕРЫ СО ВСТРОЕННЫМ ГИДРОМОДУЛЕМ

LUC-FHAA12CAP		Температура воды на выходе из водяного теплообменника, °C						
		5	6	7	8	9	10	
Температура наружного воздуха, °C	25	Pf	12,4	12,7	13	13,3	13,9	14,2
		Pa	3,5	3,5	3,5	3,6	3,6	3,6
		Pat	4,1	4,1	4,1	4,2	4,2	4,2
		Qev	2,2	2,2	2,3	2,3	2,3	2,4
		ΔPev	29,1	29,9	31	32,4	34,1	37,5
	30	Pf	11,9	12,2	12,5	12,8	13,1	13,4
		Pa	3,8	3,8	3,8	3,9	3,9	3,9
		Pat	4,4	4,4	4,4	4,5	4,5	4,5
		Qev	2	2,1	2,1	2,2	2,2	2,3
		ΔPev	23,1	23,2	25,4	27	28,8	30
	35	Pf	11,4	11,7	12	12,3	12,6	12,9
		Pa	4,2	4,2	4,2	4,3	4,3	4,3
		Pat	4,8	4,8	4,8	4,9	4,9	4,9
		Qev	2	2	2,1	2,1	2,2	2,2
		ΔPev	21,1	23,2	25,4	27	28,8	30
40	Pf	10,9	11,2	11,5	11,8	12,1	12,4	
	Pa	4,5	4,5	4,5	4,6	4,6	4,6	
	Pat	5,1	5,1	5,1	5,2	5,2	5,2	
	Qev	1,9	2	2	2	2,1	2,1	
	ΔPev	20,2	21,9	22,7	24	25,6	28,2	
43	Pf	10,5	10,8	11,1	11,4	11,7	12	
	Pa	4,7	4,7	4,7	4,8	4,8	4,8	
	Pat	5,3	5,3	5,3	5,4	5,4	5,4	
	Qev	1,8	1,9	1,9	2	2	2	
	ΔPev	17,5	18,8	21,1	23,4	24,1	25,3	

LUC-FHAA14CAP		Температура воды на выходе из водяного теплообменника, °C						
		5	6	7	8	9	10	
Температура наружного воздуха, °C	25	Pf	14,8	15,1	15,4	15,7	16,1	16,4
		Pa	3,6	3,6	3,6	3,7	3,7	3,7
		Pat	4,1	4,1	4,1	4,2	4,2	4,2
		Qev	2,6	2,6	2,7	2,7	2,8	2,8
		ΔPev	29	29,4	30,4	31,2	33	34
	30	Pf	14,1	14,4	14,7	15	15,3	15,6
		Pa	4,1	4,1	4,1	4,2	4,2	4,2
		Pat	4,6	4,6	4,7	4,7	4,7	4,7
		Qev	2,4	2,5	2,5	2,6	2,6	2,7
		ΔPev	25,8	28,2	28,4	28,9	29,5	31
	35	Pf	13,4	13,7	14	14,3	14,6	14,9
		Pa	4,6	4,6	4,6	4,7	4,7	4,7
		Pat	5,1	5,1	5,1	5,2	5,2	5,2
		Qev	2,3	2,4	2,4	2,5	2,5	2,5
		ΔPev	24	25,6	26	27,6	28,1	28,4
40	Pf	12,5	12,8	13,1	13,4	13,7	14	
	Pa	5,1	5,1	5,1	5,2	5,2	5,2	
	Pat	5,6	5,6	5,6	5,7	5,7	5,7	
	Qev	2,2	2,2	2,3	2,3	2,4	2,4	
	ΔPev	19,6	20,3	21,6	23,4	25,7	26,4	
43	Pf	12	12,3	12,6	12,9	13,2	13,5	
	Pa	5,5	5,5	5,5	5,6	5,6	5,6	
	Pat	6	6	6	6,1	6,1	6,1	
	Qev	2,1	2,1	2,2	2,2	2,3	2,3	
	ΔPev	18	19,1	20,7	21,3	23	23,8	

LUC-FHAA16CAP		Температура воды на выходе из водяного теплообменника, °C						
		5	6	7	8	9	10	
Температура наружного воздуха, °C	25	Pf	15,5	15,7	16	16,3	16,5	16,8
		Pa	5	5	5	5,1	5,1	5,1
		Pat	5,5	5,5	5,5	5,6	5,6	5,6
		Qev	2,7	2,7	2,8	2,8	2,9	2,9
		ΔPev	30,5	32	33	34,5	36,2	37,6
	30	Pf	14,8	15	15,3	15,6	15,8	16,1
		Pa	4,5	4,5	4,5	4,6	4,6	4,6
		Pat	5	5	5	5,1	5,1	5,1
		Qev	2,6	2,6	2,7	2,7	2,8	2,8
		ΔPev	28,3	29,4	28,3	30,4	33,3	35
	35	Pf	14,9	15,2	15,5	15,8	16,1	16,4
		Pa	6	6	6	6,1	6,1	6,1
		Pat	6,5	6,5	6,5	6,6	6,6	6,6
		Qev	2,6	2,6	2,7	2,7	2,8	2,8
		ΔPev	28,2	29,5	31	32,3	34	35,1
40	Pf	14,2	14,5	14,8	15,1	15,4	15,7	
	Pa	5,5	5,5	5,5	5,6	5,6	5,6	
	Pat	6	6	6	6,1	6,1	6,1	
	Qev	2,5	2,5	2,6	2,6	2,7	2,7	
	ΔPev	26	27,3	28,6	29,5	31	33	
43	Pf	13,5	13,8	14,1	14,4	14,7	15	
	Pa	5	5	5	5,1	5,1	5,1	
	Pat	5,5	5,5	5,5	5,6	5,6	5,6	
	Qev	2,4	2,4	2,5	2,5	2,6	2,6	
	ΔPev	23	24,6	26,1	27,3	28,6	30	

Примечания

Pf — холодопроизводительность, кВт;
 Pa — потребляемая мощность компрессора, кВт;
 Pat — общая потребляемая мощность, кВт;

Qev — расход воды в водяном теплообменнике, м³/ч;
 ΔPev — гидравлическое сопротивление водяного теплообменника, кПа;
 Разность температур воды на входе и выходе водяного теплообменника принята равной 5 °C.

ФАНКОЙЛЫ

ЧИЛЛЕРЫ

ККБ

КРЫШНЫЕ
КОНДИЦИОНЕРЫ

ПРЕЦИЗИОННЫЕ
КОНДИЦИОНЕРЫ

ТЕПЛОБМЕННЫЕ
АППАРАТЫ

СПРАВОЧНАЯ
ИНФОРМАЦИЯ

Таблицы теплопроизводительности

МИНИ-ЧИЛЛЕРЫ СО ВСТРОЕННЫМ ГИДРОМОДУЛЕМ

LUC-FHAA5DA		Температура воды на выходе из водяного теплообменника, °C				
		35	40	45	50	
Температура наружного воздуха, °C при относительной влажности 87%	-5	Pt	4,2	4,2	4,1	—
		Pa	1,3	1,5	1,6	—
		Pat	1,5	1,7	1,8	—
		Qc	0,72	0,72	0,71	—
		ΔPc	14,6	14,5	14,1	—
	0	Pt	4,8	4,8	4,7	4,7
		Pa	1,3	1,5	1,7	1,9
		Pat	1,6	1,8	2	2,2
		Qc	0,83	0,83	0,81	0,81
		ΔPc	18,5	18,4	18,1	18,1
	7	Pt	5,6	5,5	5,5	5,4
		Pa	1,4	1,5	1,7	1,9
		Pat	1,7	1,8	2	2,2
		Qc	0,96	0,95	0,95	0,93
		ΔPc	23,9	23,4	23	22,9
10	Pt	6,1	6,1	6	6	
	Pa	1,4	1,5	1,7	1,9	
	Pat	1,7	1,8	2	2,2	
	Qc	1,05	1,05	1,03	1,03	
	ΔPc	27,8	27,5	27,1	27	
15	Pt	6,5	6,5	6,5	6,4	
	Pa	1,4	1,6	1,7	1,9	
	Pat	1,7	1,9	2	2,2	
	Qc	1,12	1,12	1,12	1,1	
	ΔPc	33,2	33	32,9	32,5	

LUC-FHAA10DA		Температура воды на выходе из водяного теплообменника, °C				
		35	40	45	50	
Температура наружного воздуха, °C при относительной влажности 87%	-5	Pt	8,3	8,3	8,3	—
		Pa	3	3,2	3,5	—
		Pat	3,5	3,7	4	—
		Qc	1,4	1,4	1,4	—
		ΔPc	19,6	18,9	18	—
	0	Pt	9,4	9,4	9,4	9,2
		Pa	3,1	3,3	3,6	3,8
		Pat	3,6	3,8	4,1	4,3
		Qc	1,7	1,6	1,6	1,6
		ΔPc	27,5	25,6	24,8	23,2
	7	Pt	11,4	11,3	11,2	11,1
		Pa	3,3	3,6	3,8	4,1
		Pat	3,8	4,1	4,3	4,6
		Qc	2	2	2	1,9
		ΔPc	37,2	35,8	34,5	33,1
10	Pt	12,3	12,2	12,1	12	
	Pa	3,4	3,7	3,9	4,2	
	Pat	3,9	4,2	4,4	4,7	
	Qc	2,1	2,1	2,1	2,1	
	ΔPc	40,5	40	39,2	38,8	
15	Pt	13,8	13,7	13,6	13,5	
	Pa	3,5	3,8	4	4,3	
	Pat	4	4,3	4,5	4,8	
	Qc	2,4	2,4	2,3	2,3	
	ΔPc	45,8	45,1	43,6	42,9	

LUC-FHAA7DA		Температура воды на выходе из водяного теплообменника, °C				
		35	40	45	50	
Температура наружного воздуха, °C при относительной влажности 87%	-5	Pt	6,4	6,4	6,3	—
		Pa	2,2	2,4	2,5	—
		Pat	2,5	2,7	2,8	—
		Qc	1,1	1,1	1,08	—
		ΔPc	27,6	27,5	27,1	—
	0	Pt	7	7	6,9	6,9
		Pa	2,2	2,4	2,6	2,8
		Pat	2,5	2,7	2,9	3,1
		Qc	1,2	1,2	1,19	1,19
		ΔPc	31,5	31,4	31,1	31,1
	7	Pt	7,8	7,7	7,7	7,6
		Pa	2,3	2,4	2,6	2,8
		Pat	2,6	2,7	2,9	3,1
		Qc	1,34	1,32	1,32	1,31
		ΔPc	36,9	36,4	36	35,9
10	Pt	8,3	8,3	8,2	8,2	
	Pa	2,3	2,4	2,6	2,8	
	Pat	2,6	2,7	2,9	3,1	
	Qc	1,43	1,43	1,41	1,41	
	ΔPc	40,8	40,5	40,1	40	
15	Pt	8,7	8,7	8,7	8,6	
	Pa	2,3	2,5	2,6	2,8	
	Pat	2,6	2,8	2,9	3,1	
	Qc	1,5	1,5	1,5	1,48	
	ΔPc	46,2	46	45,9	45,5	

LUC-FHAA10CA		Температура воды на выходе из водяного теплообменника, °C				
		35	40	45	50	
Температура наружного воздуха, °C при относительной влажности 87%	-5	Pt	8,3	8,3	8,3	—
		Pa	3	3,2	3,5	—
		Pat	3,5	3,7	4	—
		Qc	1,4	1,4	1,4	—
		ΔPc	19,6	18,9	18	—
	0	Pt	9,4	9,4	9,4	9,2
		Pa	3,1	3,3	3,6	3,8
		Pat	3,6	3,8	4,1	4,3
		Qc	1,7	1,6	1,6	1,6
		ΔPc	27,5	25,6	24,8	23,2
	7	Pt	11,4	11,3	11,2	11,1
		Pa	3,3	3,6	3,8	4,1
		Pat	3,8	4,1	4,3	4,6
		Qc	2	2	2	1,9
		ΔPc	37,2	35,8	34,5	33,1
10	Pt	12,3	12,2	12,1	12	
	Pa	3,4	3,7	3,9	4,2	
	Pat	3,9	4,2	4,4	4,7	
	Qc	2,1	2,1	2,1	2,1	
	ΔPc	40,5	40	39,2	38,8	
15	Pt	13,8	13,7	13,6	13,5	
	Pa	3,5	3,8	4	4,3	
	Pat	4	4,3	4,5	4,8	
	Qc	2,4	2,4	2,3	2,3	
	ΔPc	45,8	45,1	43,6	42,9	

Примечания

Pt — теплопроизводительность, кВт;
Pa — потребляемая мощность компрессора, кВт;
Pat — общая потребляемая мощность, кВт;

Qc — расход воды в водяном теплообменнике, м³/ч;
ΔPc — гидравлическое сопротивление водяного теплообменника, кПа;
Разность температур воды на входе и выходе водяного теплообменника принята равной 5 °C.

МИНИ-ЧИЛЛЕРЫ СО ВСТРОЕННЫМ ГИДРОМОДУЛЕМ

LUC-FHAA12CA		Температура воды на выходе из водяного теплообменника, °C			
		35	40	45	50
-5	Pt	9,9	9,8	9,8	—
	Pa	3,7	4	4,3	—
	Pat	4,3	4,6	4,9	—
	Qc	1,7	1,7	1,7	—
	ΔPc	26	25,6	25,2	—
0	Pt	11,1	11	11	11
	Pa	3,8	4,1	4,4	4,6
	Pat	4,4	4,7	5	5,2
	Qc	1,9	1,9	1,9	1,9
	ΔPc	33	32,6	32,1	31,8
7	Pt	13,4	13,3	13,2	13,1
	Pa	3,9	4,2	4,5	4,8
	Pat	4,5	4,8	5,1	5,4
	Qc	2,3	2,3	2,3	2,3
	ΔPc	44	43,6	43,1	42,8
10	Pt	14,4	14,3	14,2	14,1
	Pa	4	4,3	4,6	4,9
	Pat	4,6	4,9	5,2	5,5
	Qc	2,5	2,5	2,5	2,5
	ΔPc	38	37,6	37,2	37
15	Pt	15,9	15,8	15,7	15,6
	Pa	4,1	4,4	4,7	5
	Pat	4,7	5	5,3	5,6
	Qc	2,8	2,8	2,8	2,8
	ΔPc	45	44,8	44,6	44,2

LUC-FHAA14CA		Температура воды на выходе из водяного теплообменника, °C			
		35	40	45	50
-5	Pt	10,4	10,5	10,6	—
	Pa	4	4,4	4,9	—
	Pat	4,5	4,9	5,4	—
	Qc	1,9	1,9	1,9	—
	ΔPc	15,2	15,1	15	—
0	Pt	13,1	13	13	12,9
	Pa	4	4,4	4,9	5,4
	Pat	4,5	4,9	5,4	5,9
	Qc	2,3	2,3	2,3	2,3
	ΔPc	21,1	21,1	21	20,9
7	Pt	16,2	16,2	16,1	16
	Pa	4,1	4,5	5	5,5
	Pat	4,6	5	5,5	6
	Qc	2,8	2,8	2,8	2,8
	ΔPc	31,2	31,1	31	31
10	Pt	17,6	17,5	17,4	17,4
	Pa	17,6	17,5	17,4	17,4
	Pat	17,6	17,5	17,4	17,4
	Qc	3,1	3,1	3,1	3,1
	ΔPc	36,4	36,2	36	35,9
15	Pt	19,8	19,7	19,6	19,4
	Pa	4,3	4,5	5,2	5,7
	Pat	4,8	5	5,7	6,2
	Qc	3,5	3,5	3,5	3,5
	ΔPc	45,4	45,2	45	44,9

LUC-FHAA16CA		Температура воды на выходе из водяного теплообменника, °C			
		35	40	45	50
-5	Pt	10,5	10,4	10,3	—
	Pa	3,6	4	4,5	—
	Pat	3,9	4,3	4,8	—
	Qc	1,8	1,8	1,8	—
	ΔPc	13,9	13,9	13,8	—
0	Pt	12,8	12,7	12,6	12,5
	Pa	3,7	4,1	4,6	5,1
	Pat	4	4,4	4,9	5,4
	Qc	2,2	2,2	2,2	2,2
	ΔPc	20,2	20,1	20	19,9
7	Pt	15,6	15,5	15,5	15,4
	Pa	3,8	4,2	4,7	5,3
	Pat	4,1	4,5	5	5,6
	Qc	2,7	2,7	2,7	2,7
	ΔPc	30,2	30,1	30	30
10	Pt	16,9	16,8	16,7	16,6
	Pa	3,9	4,3	4,8	5,3
	Pat	4,2	4,6	5,1	5,6
	Qc	3	3	3	3
	ΔPc	35,4	35,2	35	34,8
15	Pt	19	18,9	18,8	18,7
	Pa	4	4,4	4,9	5,5
	Pat	4,3	4,7	5,2	5,7
	Qc	3,2	3,2	3,2	3,2
	ΔPc	46,2	45,6	45	44,4

Примечания

Pt — теплопроизводительность, кВт;
 Pa — потребляемая мощность компрессора, кВт;
 Pat — общая потребляемая мощность, кВт;

Qc — расход воды в водяном теплообменнике, м³/ч;
 ΔPc — гидравлическое сопротивление водяного теплообменника, кПа;
 Разность температур воды на входе и выходе водяного теплообменника принята равной 5 °C.

ФАНКОЙЛЫ

ЧИЛЛЕРЫ

ККБ

КРЫШНЫЕ
КОНДИЦИОНЕРЫ

ПРЕЦИЗИОННЫЕ
КОНДИЦИОНЕРЫ

ТЕПЛОБМЕННЫЕ
АППАРАТЫ

СПРАВОЧНАЯ
ИНФОРМАЦИЯ

Таблицы холодопроизводительности

МОДУЛЬНЫЕ ЧИЛЛЕРЫ С ВИНТОВЫМ КОМПРЕССОРОМ

Модель	Температура воды на выходе °C	Температура наружного воздуха, °C														
		15		20		25		30		35		40		43		
		Холодо-производительность кВт	Потребляемая мощность кВт	Холодо-производительность кВт	Потребляемая мощность кВт	Холодо-производительность кВт	Потребляемая мощность кВт	Холодо-производительность кВт	Потребляемая мощность кВт	Холодо-производительность кВт	Потребляемая мощность кВт	Холодо-производительность кВт	Потребляемая мощность кВт	Холодо-производительность кВт	Потребляемая мощность кВт	
LUC-SSAA380CXH	5	418,0	93,0	397,3	101,4	380,6	108,1	362,3	115,7	349,8	120,8	324,3	130,8	310,1	137,1	
	6	436,0	94,5	414,3	103,0	396,6	109,7	376,9	117,3	362,5	122,4	337,5	132,6	322,0	138,8	
	7	453,9	96,0	431,3	104,5	412,6	111,3	392,0	119,0	376,0	124,0	350,6	134,3	334,5	140,6	
	8	471,9	97,5	448,3	106,1	428,6	112,9	407,0	120,6	390,7	125,8	363,8	136,1	347,1	142,4	
	9	489,8	99,0	465,3	107,6	444,7	114,5	422,1	122,3	404,8	127,5	376,9	137,8	359,7	144,2	
	10	507,8	100,4	482,3	109,2	460,7	116,1	437,2	123,9	417,2	129,0	390,1	139,6	370,7	145,7	
	11	525,8	101,9	499,3	110,7	476,7	117,7	452,2	125,6	433,1	131,0	403,2	141,4	384,9	147,7	
	12	543,7	103,4	516,3	112,2	492,8	119,3	467,3	127,2	447,2	132,7	416,3	143,1	397,5	149,5	
	13	561,7	104,9	533,3	113,8	508,8	120,9	482,3	128,9	461,3	134,4	429,5	144,9	410,0	151,3	
	14	579,6	106,4	550,3	115,3	524,8	122,5	497,4	130,6	475,4	136,1	442,6	146,7	422,6	153,1	
	15	597,6	107,9	567,3	116,9	540,8	124,1	512,5	132,2	490,5	138,0	455,8	148,4	436,0	155,0	
	LUC-SSAA500CXH	5	527,4	120,7	504,5	131,3	489,1	139,4	470,0	148,9	461,8	154,7	431,7	167,6	413,1	175,3
		6	552,2	122,1	527,8	132,8	510,5	141,2	489,6	150,7	478,4	156,8	447,9	169,8	428,7	177,8
		7	576,9	123,4	551,1	134,3	532,3	143,0	509,9	152,7	496,0	159,0	465,3	172,3	445,4	180,3
		8	601,6	124,7	574,5	135,8	554,0	144,7	530,3	154,7	515,6	161,5	482,7	174,7	462,2	182,8
9		626,3	126,0	597,8	137,3	575,8	146,5	550,6	156,7	534,3	163,8	500,1	177,2	478,9	185,3	
10		651,0	127,3	621,2	138,8	597,6	148,3	570,9	158,7	550,5	165,8	517,5	179,6	493,2	187,5	
11		675,7	128,7	644,5	140,3	619,4	150,0	591,2	160,7	571,5	168,5	535,0	182,1	512,4	190,4	
12		700,4	130,0	667,8	141,8	641,2	151,8	611,6	162,7	590,2	170,8	552,4	184,5	529,2	192,9	
13		725,0	131,3	691,2	143,3	663,0	153,6	631,9	164,7	608,8	173,2	569,8	187,0	545,9	195,4	
14		749,7	132,6	714,5	144,8	684,7	155,3	652,2	166,7	627,4	175,5	587,2	189,4	562,6	197,9	
15		774,3	133,9	737,9	146,4	706,9	157,1	673,3	168,8	647,5	178,0	605,9	192,1	580,6	200,6	
LUC-SSAA600CXH		5	634,0	133,6	609,2	147,7	591,0	159,7	569,4	172,7	557,4	182,6	526,4	198,7	507,2	208,6
		6	653,3	135,9	627,9	150,1	609,5	162,0	587,5	175,1	575,2	184,8	543,7	201,2	524,0	211,1
		7	674,0	138,5	647,9	152,8	629,3	164,6	606,9	177,6	594,0	187,0	562,2	203,7	541,8	213,8
		8	694,6	141,2	667,9	155,5	649,1	167,2	626,3	180,2	614,5	189,5	580,7	206,3	559,7	216,5
	9	715,3	143,8	687,9	158,2	668,9	169,8	645,7	182,8	634,1	191,9	599,3	208,8	577,5	219,2	
	10	735,9	146,4	705,4	160,2	688,7	172,4	665,1	185,4	651,3	194,0	617,8	211,4	593,2	221,6	
	11	756,6	149,1	727,9	163,5	708,5	175,0	684,4	188,0	673,4	196,6	636,3	213,9	613,2	224,5	
	12	777,2	151,7	747,9	166,2	728,3	177,6	703,8	190,6	693,1	199,0	654,9	216,5	631,1	227,2	
	13	797,9	154,3	767,9	168,9	748,1	180,2	723,2	193,1	712,8	201,3	673,4	219,0	648,9	229,9	
	14	818,5	157,0	787,9	171,6	767,9	182,8	742,6	195,7	732,4	203,7	691,9	221,6	666,8	232,6	
	15	840,6	159,9	809,2	174,6	789,0	185,4	763,2	198,5	753,5	206,2	711,7	224,3	685,7	235,4	
	LUC-SSAA720CXH	5	767,1	177,6	744,1	189,9	717,3	204,2	690,5	218,7	676,9	227,9	636,8	247,1	611,2	259,2
		6	790,8	180,9	767,3	193,6	739,5	207,8	711,8	222,1	693,07,9	230,8	657,0	250,3	630,8	262,6
		7	815,4	184,8	791,4	197,4	763,2	211,5	735,1	225,6	720,0	234,0	678,5	253,9	650,9	266,3
		8	840,0	188,6	815,5	201,1	787,0	215,1	758,4	229,1	744,1	237,6	699,9	257,5	671,1	269,9
9		864,6	192,4	839,6	204,9	810,7	218,7	781,8	232,6	767,3	241,0	721,3	261,2	691,2	273,5	
10		887,3	195,2	863,7	208,6	834,4	222,3	805,1	236,1	787,8	243,7	742,8	264,8	709,9	276,7	
11		913,7	200,1	887,8	212,4	858,1	226,0	828,5	239,6	813,5	247,8	764,2	268,4	731,4	280,8	
12		938,3	203,9	911,9	216,1	881,8	229,6	851,8	243,1	836,6	251,3	785,7	272,1	751,5	284,5	
13		962,9	207,7	936,0	219,9	905,6	233,2	875,1	246,6	859,7	254,7	807,1	275,7	771,6	288,1	
14		987,5	211,6	960,1	223,6	929,3	236,8	898,5	250,1	882,8	258,1	828,5	279,4	791,8	291,8	
15		1013,0	215,9	985,2	227,3	954,5	240,5	923,8	253,7	907,4	261,9	851,2	283,4	811,9	295,4	



МОДУЛЬНЫЕ ЧИЛЛЕРЫ С ВИНТОВЫМ КОМПРЕССОРОМ

Модель	Температура воды на выходе	Температура наружного воздуха, °C														
		15		20		25		30		35		40		43		
		Холодопроизводительность	Потребляемая мощность	Холодопроизводительность	Потребляемая мощность	Холодопроизводительность	Потребляемая мощность	Холодопроизводительность	Потребляемая мощность	Холодопроизводительность	Потребляемая мощность	Холодопроизводительность	Потребляемая мощность	Холодопроизводительность	Потребляемая мощность	
°C	кВт	кВт	кВт	кВт	кВт	кВт	кВт	кВт	кВт	кВт	кВт	кВт	кВт	кВт		
LUC-SSDA900CXH	5	900,8	222,9	886,6	235,5	864,6	249,9	842,4	267,1	820,0	277,7	778,6	300,7	743,9	314,9	
	6	936,7	225,7	921,0	236,9	900,8	252,9	878,5	270,2	854,0	281,2	808,0	304,7	771,9	318,8	
	7	976,6	227,8	959,6	239,5	938,2	256,0	914,6	273,6	902,0	285,0	837,3	308,8	800,0	323,0	
	8	1016,5	229,8	998,2	242,2	975,6	259,1	950,6	277,0	921,9	289,1	866,7	313,0	828,1	327,2	
	9	1056,4	231,9	1036,8	244,8	1013,1	262,2	986,7	280,5	955,8	293,1	896,0	317,1	856,1	331,4	
	10	1096,3	234,6	1075,4	247,5	1050,5	265,2	1022,8	283,9	989,8	297,1	925,4	321,2	884,2	335,6	
	11	1136,2	237,2	1114,0	250,2	1087,9	268,3	1058,9	287,3	1023,8	301,0	954,8	325,3	912,3	339,8	
	12	1176,1	239,5	1152,6	252,8	1125,4	271,4	1095,0	290,7	1057,7	305,0	984,1	329,4	940,3	344,0	
	13	1216,0	241,7	1191,2	255,5	1162,8	274,4	1131,0	294,1	1091,7	308,9	1013,5	333,6	968,4	348,2	
	14	1255,9	243,6	1229,8	258,1	1200,2	277,5	1167,1	297,6	1125,6	312,9	1042,8	337,7	996,5	352,4	
	15	1295,8	246,2	1268,4	262,1	1237,7	280,6	1203,2	301,3	1159,6	317,2	1072,2	341,9	1024,6	357,0	
	LUC-SSDA1000CXH	5	1047,0	244,0	1002,7	264,9	975,8	280,5	940,2	298,8	929,6	309,6	869,0	335,4	831,3	351,3
		6	1107,1	246,2	1058,0	267,4	1024,5	283,6	983,2	302,4	961,8	313,7	900,6	339,9	861,2	355,8
		7	1156,0	248,3	1104,1	269,9	1067,2	286,8	1022,8	306,1	996,0	318,0	934,0	344,6	893,4	360,7
		8	1204,9	250,3	1150,3	272,4	1110,0	290,0	1062,5	309,8	1033,4	322,8	967,5	349,4	925,5	365,5
9		1253,8	252,4	1196,4	274,9	1152,7	293,1	1102,1	313,5	1069,2	327,3	1001,0	354,2	957,7	370,4	
10		1302,8	254,5	1242,5	277,5	1195,5	296,3	1141,8	317,2	1105,0	331,9	1034,4	358,9	985,3	374,5	
11		1351,7	256,6	1288,6	280,0	1238,2	299,5	1181,4	320,9	1140,9	336,4	1067,9	363,7	1022,0	380,2	
12		1400,6	258,7	1334,8	282,5	1280,9	302,6	1221,1	324,6	1176,7	341,0	1101,4	368,4	1054,1	385,0	
13		1449,6	260,8	1380,9	285,0	1323,7	305,8	1260,7	328,3	1212,5	345,5	1134,8	373,2	1086,3	389,9	
14		1498,5	262,9	1427,0	287,5	1366,4	308,9	1300,4	331,9	1248,3	350,1	1168,3	378,0	1118,4	394,8	
15		1536,3	264,9	1464,0	290,1	1403,2	312,1	1336,7	335,8	1286,7	355,0	1203,6	383,0	1152,8	400,1	
LUC-SSDA1200CXH		5	1316,6	271,8	1260,9	299,9	1216,0	323,3	1165,7	350,3	1131,1	370,7	1065,1	402,6	1024,8	422,0
		6	1367,3	274,4	1308,5	303,0	1259,8	327,2	1206,0	354,6	1166,1	375,7	1098,5	408,1	1056,8	427,7
		7	1417,8	276,9	1356,1	306,1	1304,3	331,0	1247,5	359,1	1203,0	381,0	1134,0	413,9	1090,7	433,7
		8	1468,3	279,4	1403,7	309,2	1348,8	334,9	1289,0	363,6	1242,7	386,8	1169,5	419,7	1124,5	439,7
	9	1518,8	282,0	1451,3	312,3	1393,3	338,7	1330,5	368,1	1281,0	392,3	1205,0	425,6	1158,4	445,8	
	10	1569,3	284,5	1498,9	315,4	1437,8	342,6	1372,0	372,7	1315,1	397,1	1240,5	431,4	1188,5	451,1	
	11	1619,8	287,0	1546,5	318,4	1482,3	346,5	1413,5	377,2	1357,6	403,3	1276,0	437,3	1226,2	457,8	
	12	1670,3	289,6	1594,1	321,5	1526,8	350,3	1455,0	381,7	1395,8	408,9	1311,5	443,1	1260,0	463,8	
	13	1720,8	292,1	1641,7	324,6	1571,3	354,2	1496,5	386,2	1434,1	414,4	1347,0	449,0	1293,9	469,9	
	14	1771,3	294,7	1689,3	327,7	1615,8	358,0	1538,0	390,8	1472,4	419,9	1382,5	454,8	1327,8	475,9	
	15	1821,6	297,1	1736,9	330,8	1661,0	361,9	1580,7	395,5	1513,1	425,8	1420,0	461,0	1363,6	482,3	
	LUC-SSDA1420CXH	5	1516,8	353,6	1469,6	378,0	1416,0	406,7	1362,3	435,6	1331,3	453,7	1255,0	492,3	1206,7	516,6
		6	1562,6	360,0	1515,5	385,4	1460,4	413,8	1405,3	442,3	1375,8	459,7	1296,5	498,7	1245,4	523,4
		7	1610,9	367,5	1563,1	392,7	1507,4	421,0	1451,6	449,2	1419,0	466,0	1339,2	505,9	1285,2	530,6
		8	1659,2	375,0	1610,7	400,1	1554,3	428,1	1497,9	456,1	1468,8	473,3	1381,8	513,1	1325,0	537,8
9		1707,6	382,5	1658,3	407,5	1601,3	435,3	1544,2	463,0	1515,3	480,2	1424,4	520,3	1364,7	545,0	
10		1755,9	390,0	1705,9	414,9	1648,2	442,4	1590,5	469,9	1561,8	487,0	1467,1	527,5	1404,5	552,1	
11		1804,2	397,5	1753,5	422,2	1695,2	449,6	1636,7	476,9	1608,3	493,8	1509,7	534,7	1444,2	559,3	
12		1852,6	405,0	1801,1	429,6	1742,1	456,7	1683,0	483,8	1654,8	500,7	1552,3	541,9	1484,0	566,5	
13		1900,9	412,5	1848,7	437,0	1789,1	463,8	1729,3	490,7	1701,3	507,5	1595,0	549,1	1523,8	573,7	
14		1949,2	420,0	1896,3	444,3	1836,0	471,0	1775,6	497,6	1747,8	514,3	1637,6	556,3	1563,5	580,9	
15		2000,1	428,5	1945,7	451,7	1885,5	478,1	1825,3	504,8	1794,5	521,6	1681,4	564,3	1603,3	588,0	

ФАНКОИЛЫ

ЧИЛЛЕРЫ

ККБ

КРЫШНЫЕ КОНДИЦИОНЕРЫ

ПРЕЦИЗИОННЫЕ КОНДИЦИОНЕРЫ

ТЕПЛОБМЕННЫЕ АППАРАТЫ

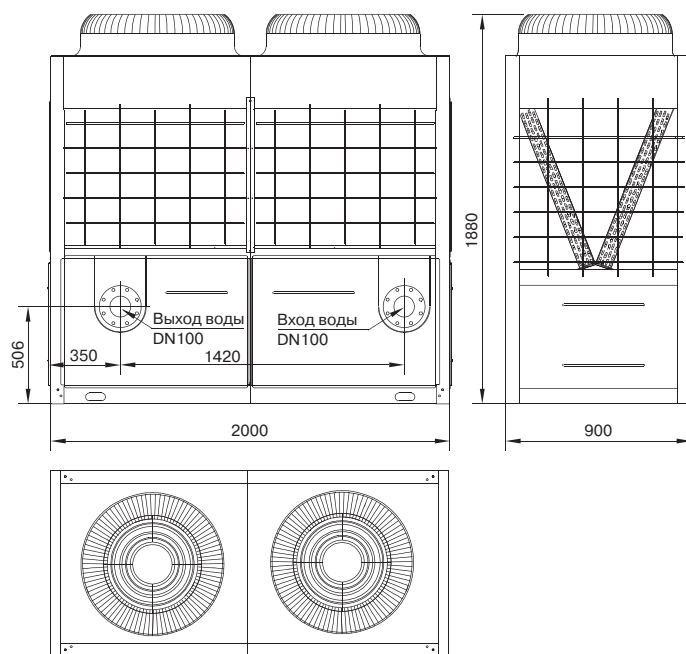
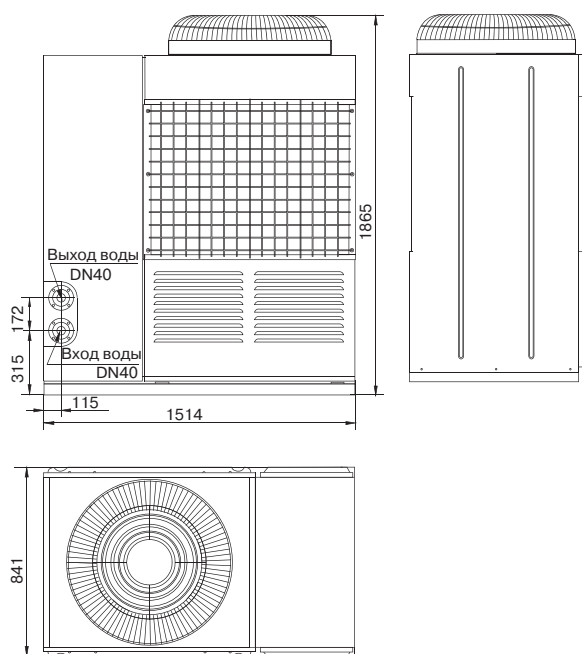
СПРАВОЧНАЯ ИНФОРМАЦИЯ

Габаритные размеры

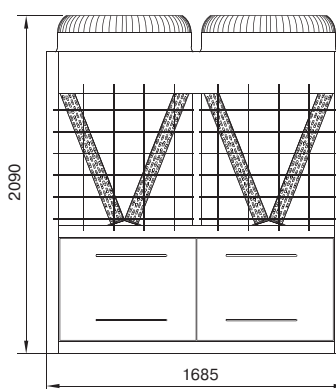
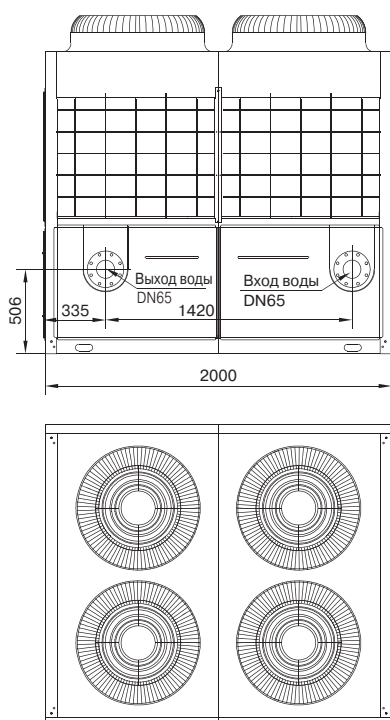
МОДУЛЬНЫЕ ЧИЛЛЕРЫ СО СПИРАЛЬНЫМИ КОМПРЕССОРАМИ

LUC-F(D)HDA30CAW

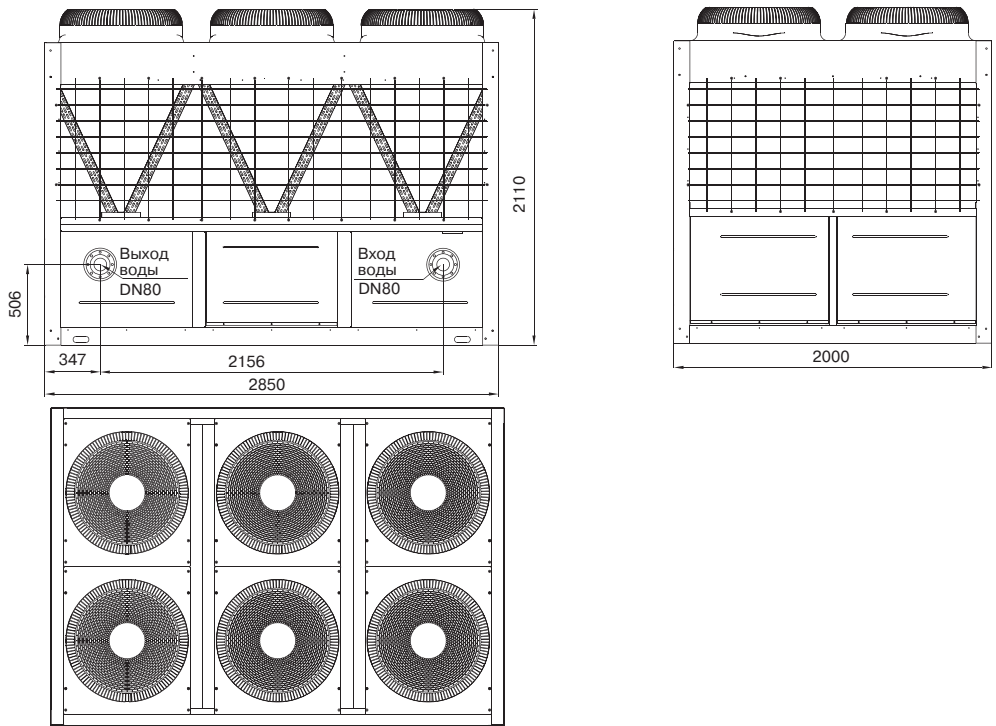
LUC-F(D)HMA65CAW



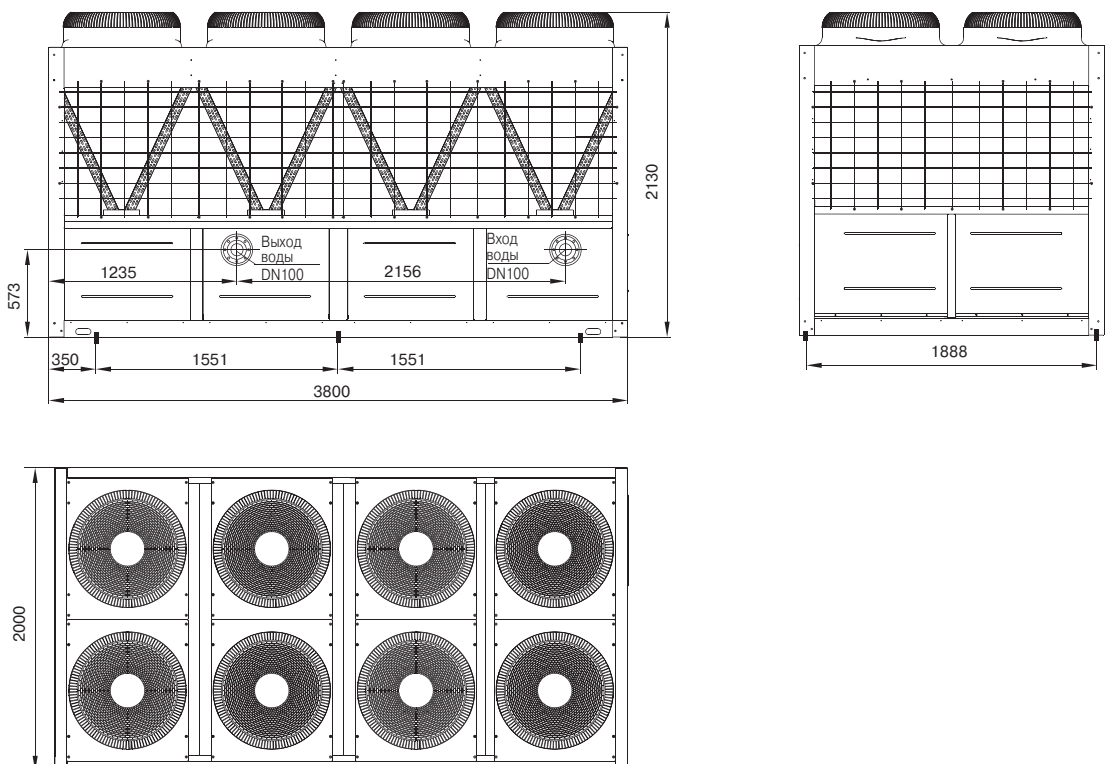
LUC-FHMA130CAW



LUC-FHMA185CAW



LUC-FHMA250CAW



ФАНКОЙЛЫ

ЧИЛЛЕРЫ

ККБ

КРЫШНЫЕ
КОНДИЦИОНЕРЫ

ПРЕЦИЗИОННЫЕ
КОНДИЦИОНЕРЫ

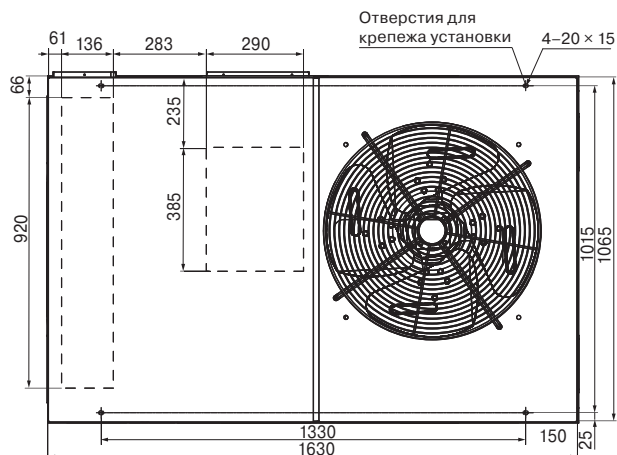
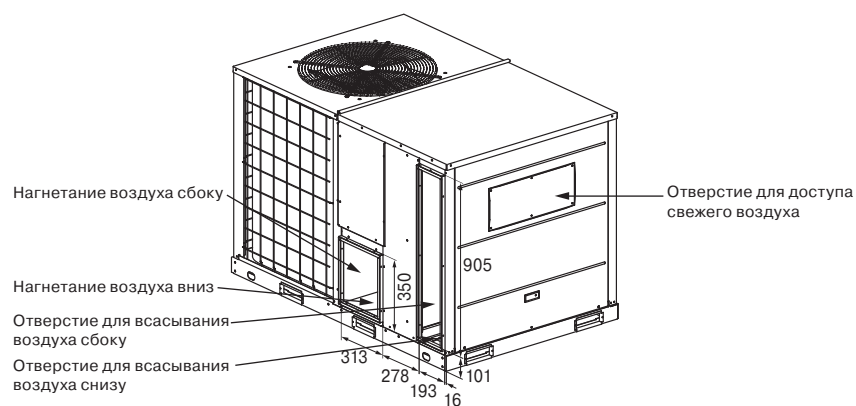
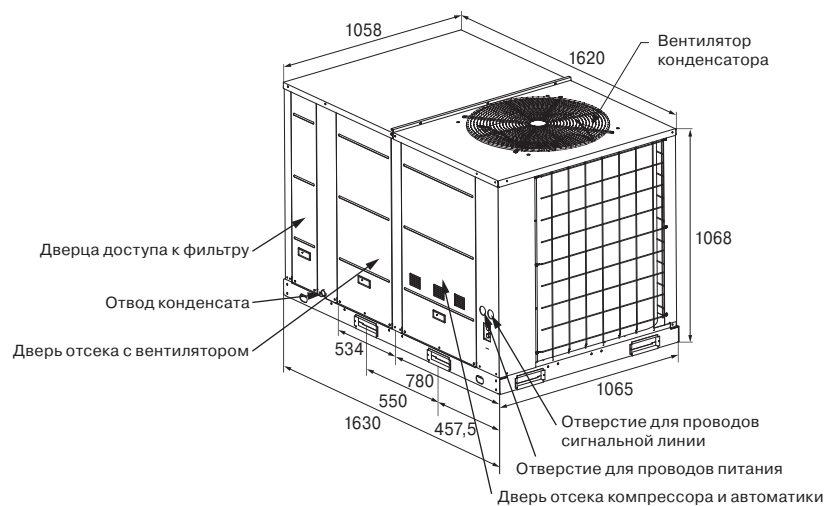
ТЕПЛООБМЕННЫЕ
АППАРАТЫ

СПРАВОЧНАЯ
ИНФОРМАЦИЯ

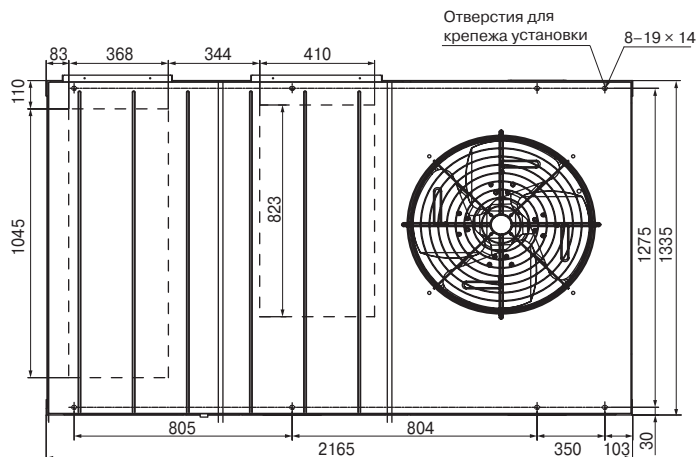
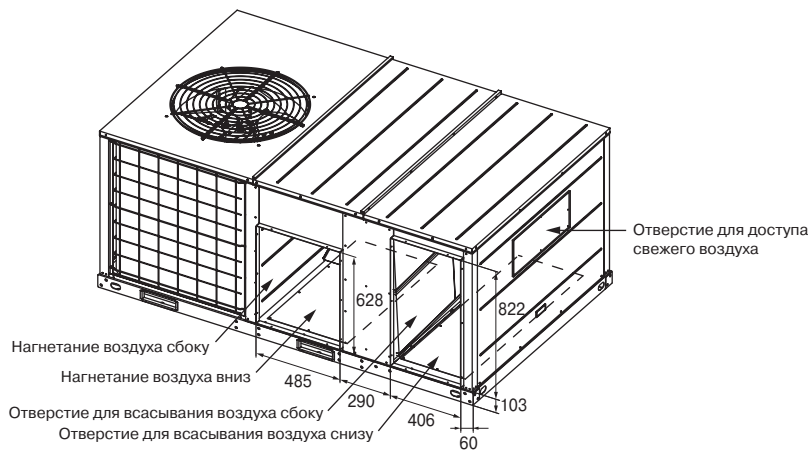
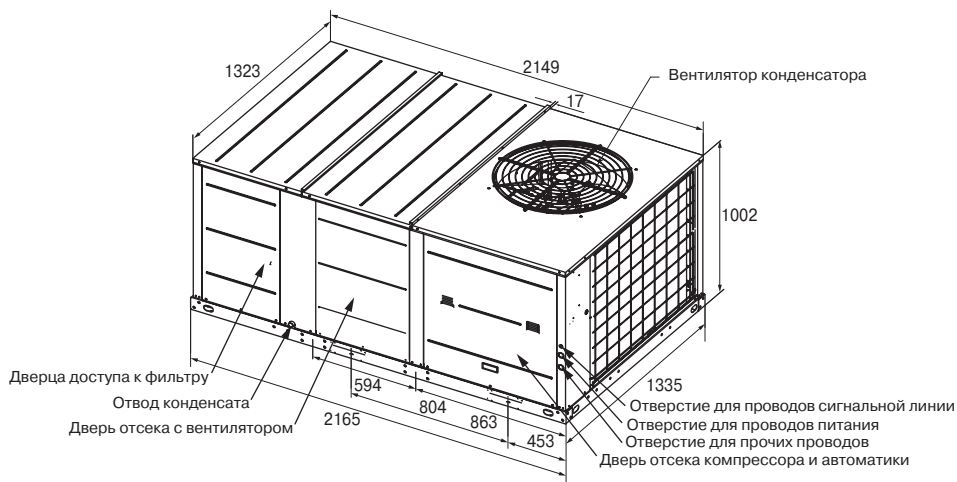
Габаритные размеры

КРЫШНЫЕ КОНДИЦИОНЕРЫ

LUR-...22-26



LUR-...30-35



ФАНКОИЛЫ

ЧИЛЛЕРЫ

ККБ

КРЫШНЫЕ
КОНДИЦИОНЕРЫ

ПРЕЦИЗИОННЫЕ
КОНДИЦИОНЕРЫ

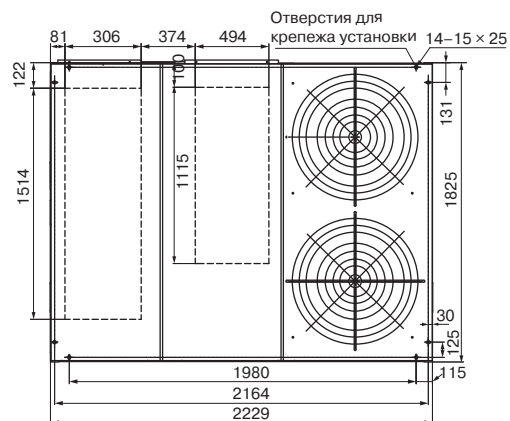
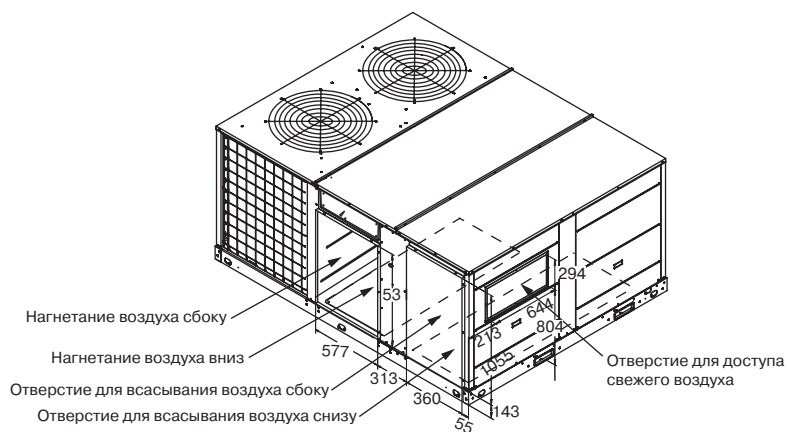
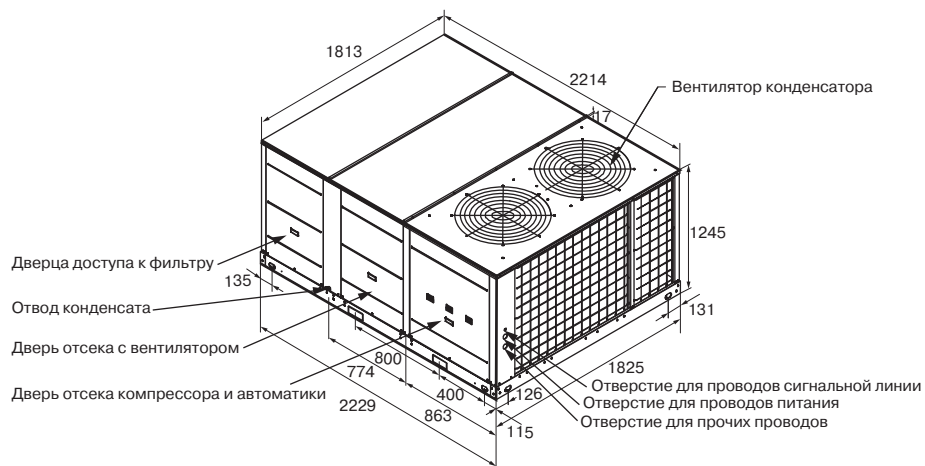
ТЕПЛООБМЕННЫЕ
АППАРАТЫ

СПРАВОЧНАЯ
ИНФОРМАЦИЯ

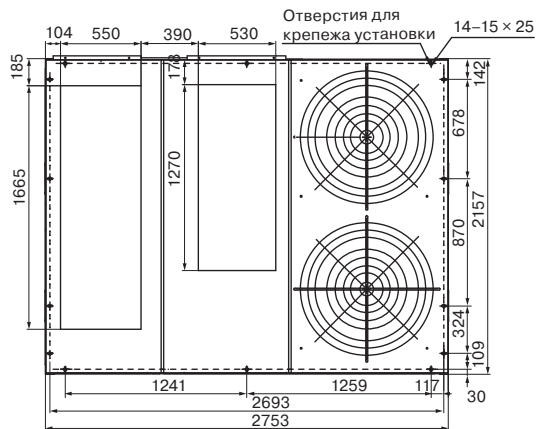
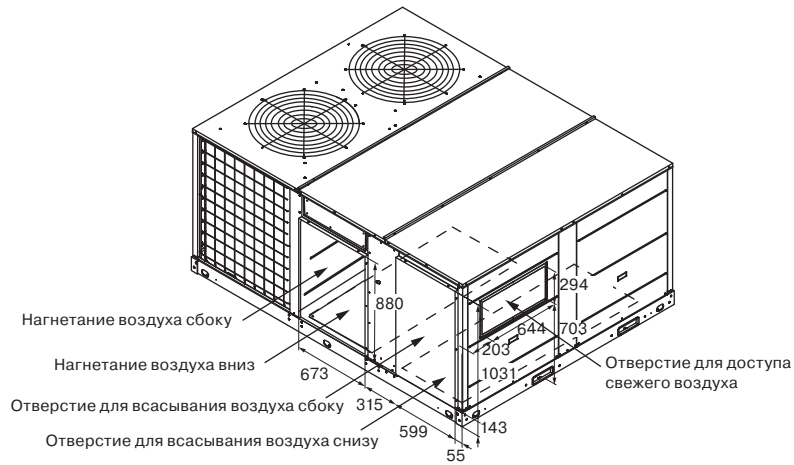
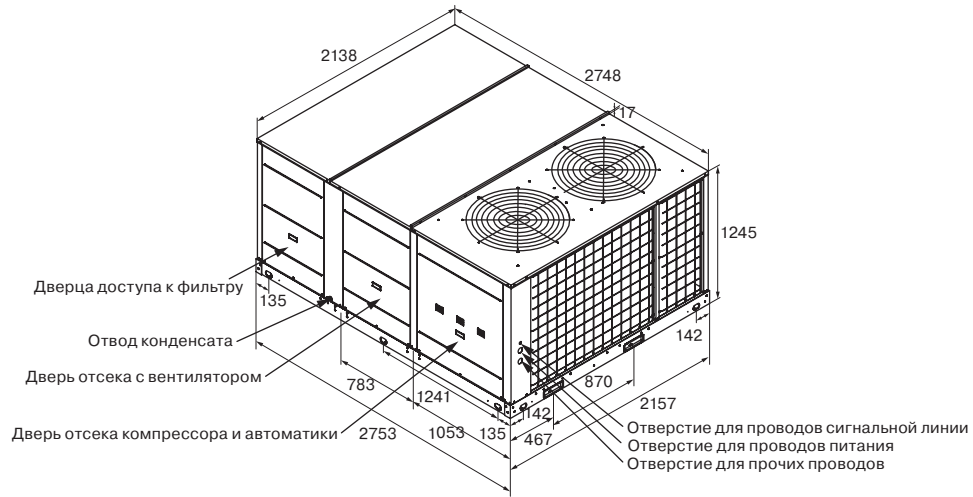
Габаритные размеры

КРЫШНЫЕ КОНДИЦИОНЕРЫ

LUR-...53-61



LUR-...70



ФАНКОЙЛЫ

ЧИЛЛЕРЫ

ККБ

КРЫШНЫЕ
КОНДИЦИОНЕРЫ

ПРЕЦИЗИОННЫЕ
КОНДИЦИОНЕРЫ

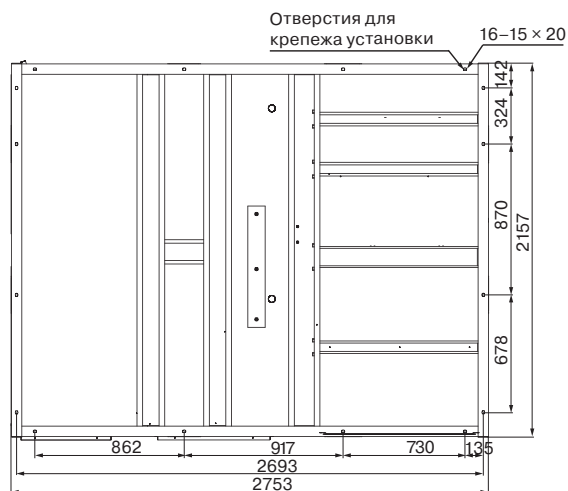
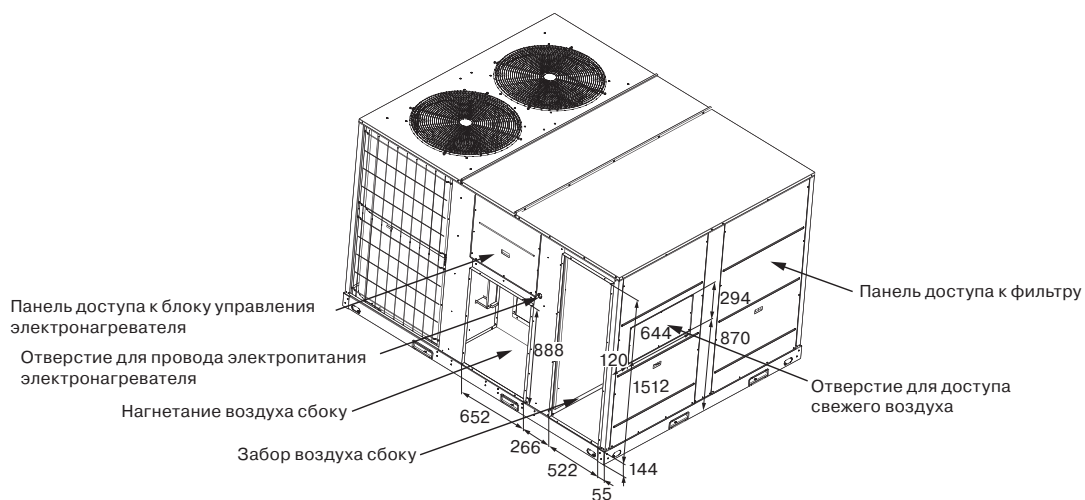
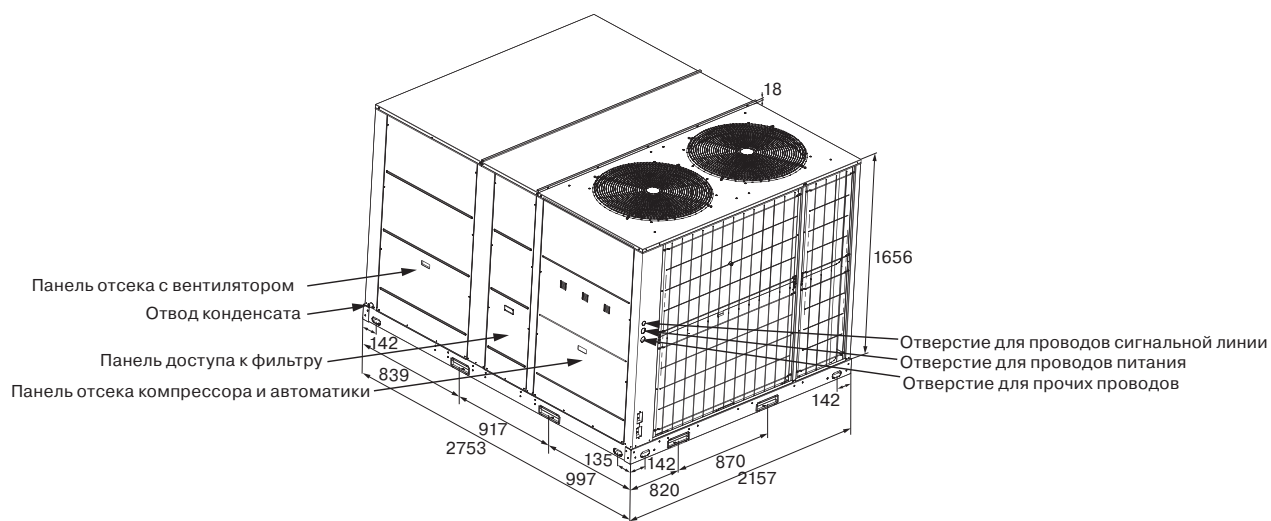
ТЕПЛООБМЕННЫЕ
АППАРАТЫ

СПРАВОЧНАЯ
ИНФОРМАЦИЯ

Габаритные размеры

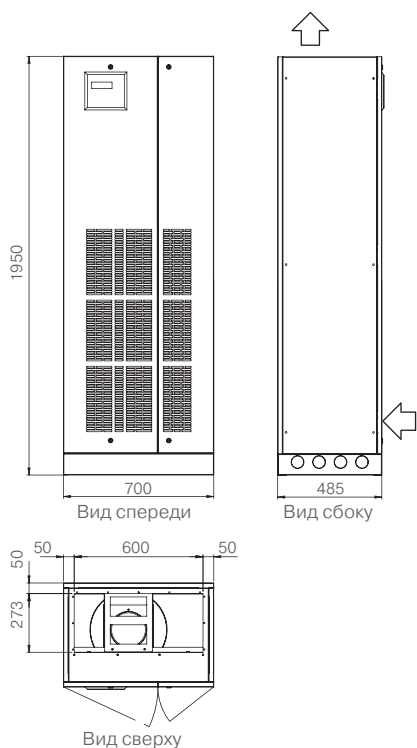
КРЫШНЫЕ КОНДИЦИОНЕРЫ

LUR-...97

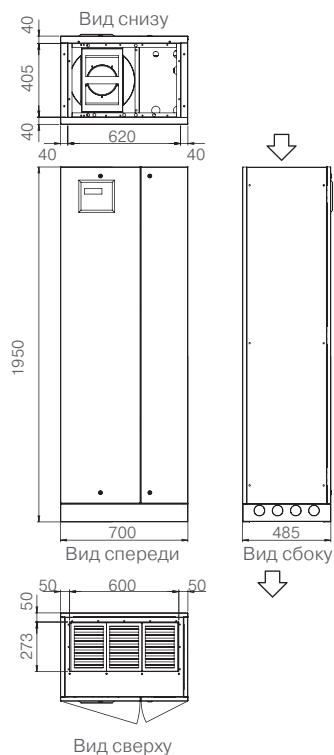


ПРЕЦИЗИОННЫЕ КОНДИЦИОНЕРЫ С ЕС-ВЕНТИЛЯТОРАМИ

ТИП КОРПУСА As ДЛЯ МОДЕЛЕЙ С ЕС-ВЕНТИЛЯТОРОМ

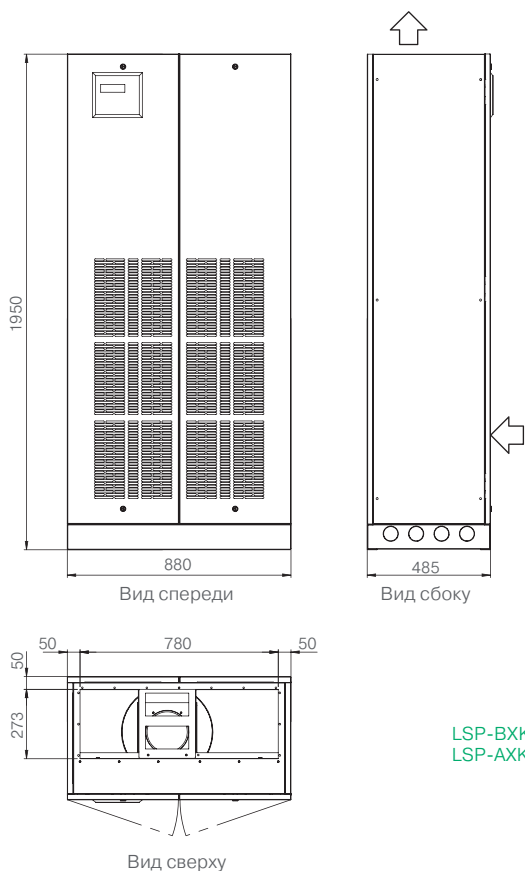


LSP-BXK.O
LSP-AXK.O

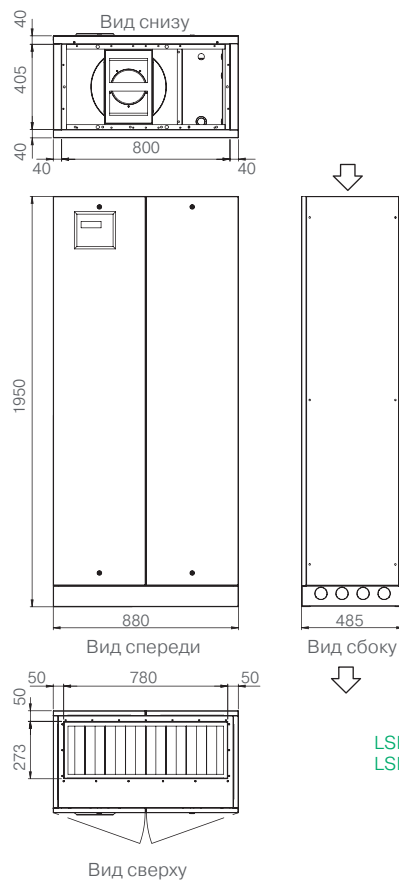


LSP-BXK.U
LSP-AXK.U

ТИП КОРПУСА A ДЛЯ МОДЕЛЕЙ С ЕС-ВЕНТИЛЯТОРОМ



LSP-BXK.O
LSP-AXK.O



LSP-BXK.U
LSP-AXK.U

ФАНКОЙЛЫ

ЧИЛЛЕРЫ

ККБ

КРЫШНЫЕ
КОНДИЦИОНЕРЫ

ПРЕЦИЗИОННЫЕ
КОНДИЦИОНЕРЫ

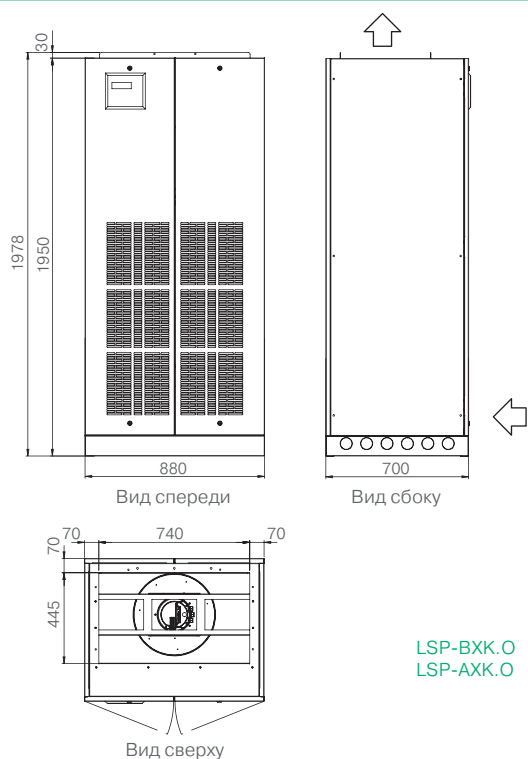
ТЕПЛООБМЕННЫЕ
АППАРАТЫ

СПРАВОЧНАЯ
ИНФОРМАЦИЯ

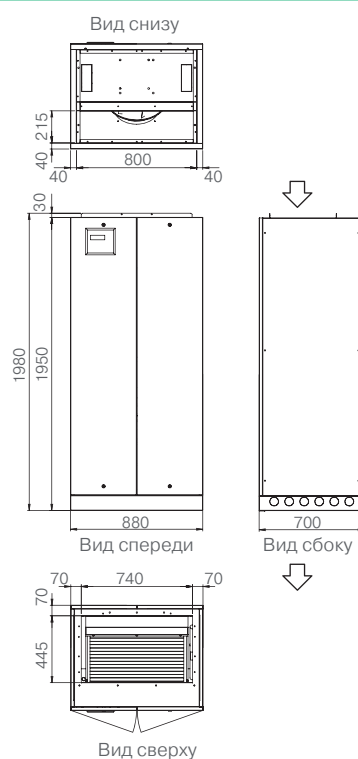
Габаритные размеры

ПРЕЦИЗИОННЫЕ КОНДИЦИОНЕРЫ С ЕС-ВЕНТИЛЯТОРАМИ

ТИП КОРПУСА Bs ДЛЯ МОДЕЛЕЙ С ЕС-ВЕНТИЛЯТОРОМ

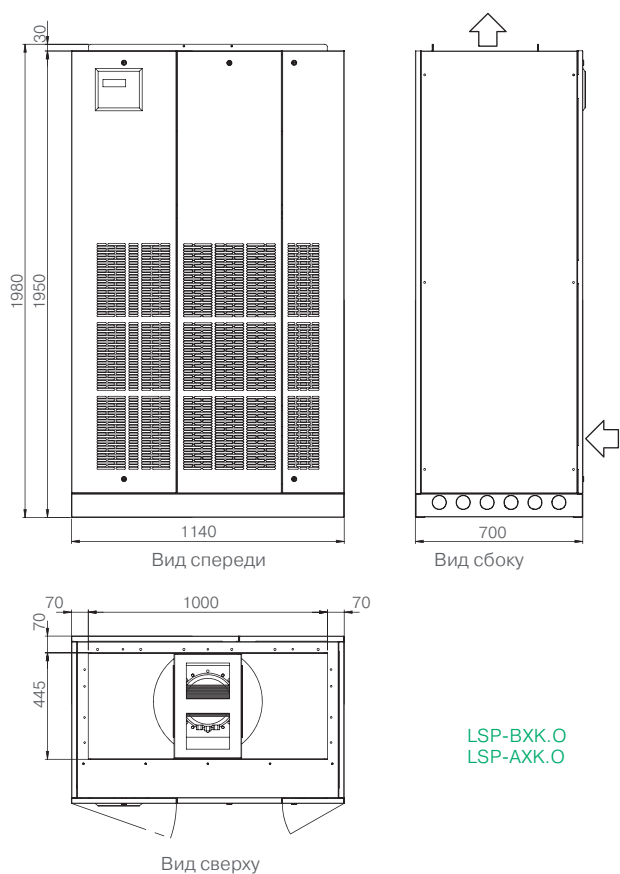


LSP-BXK.O
LSP-AXK.O

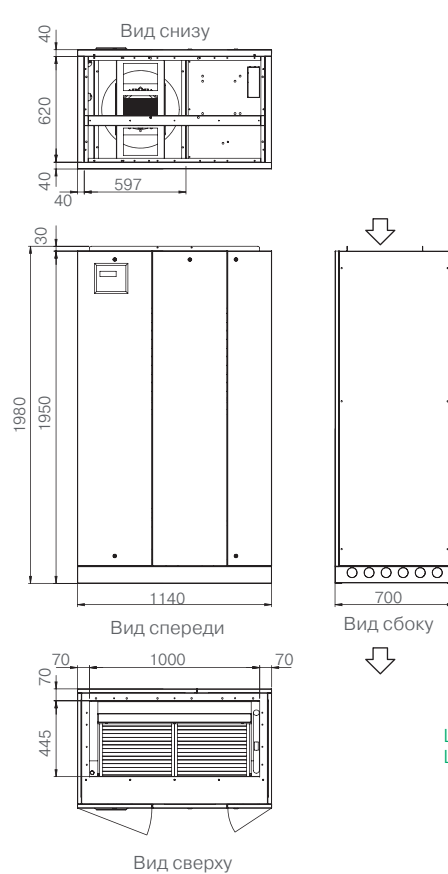


LSP-BXK.U
LSP-AXK.U

ТИП КОРПУСА B для МОДЕЛЕЙ С ЕС-ВЕНТИЛЯТОРОМ

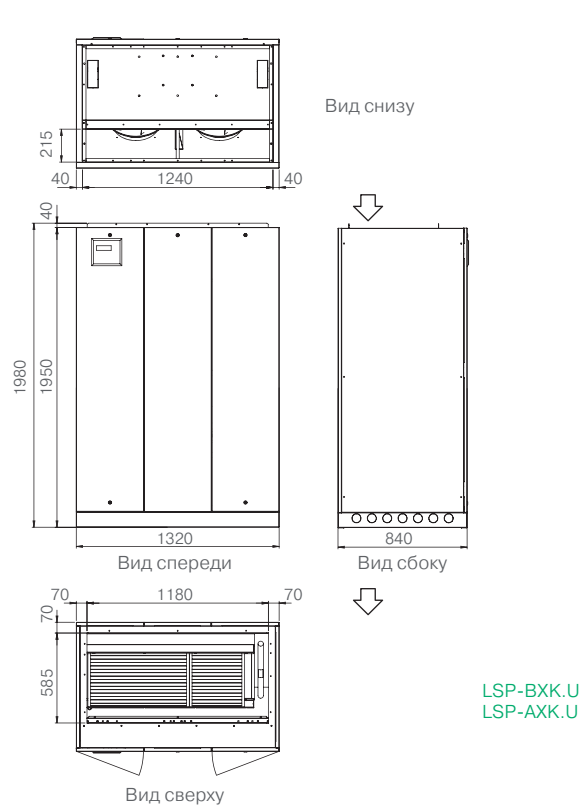
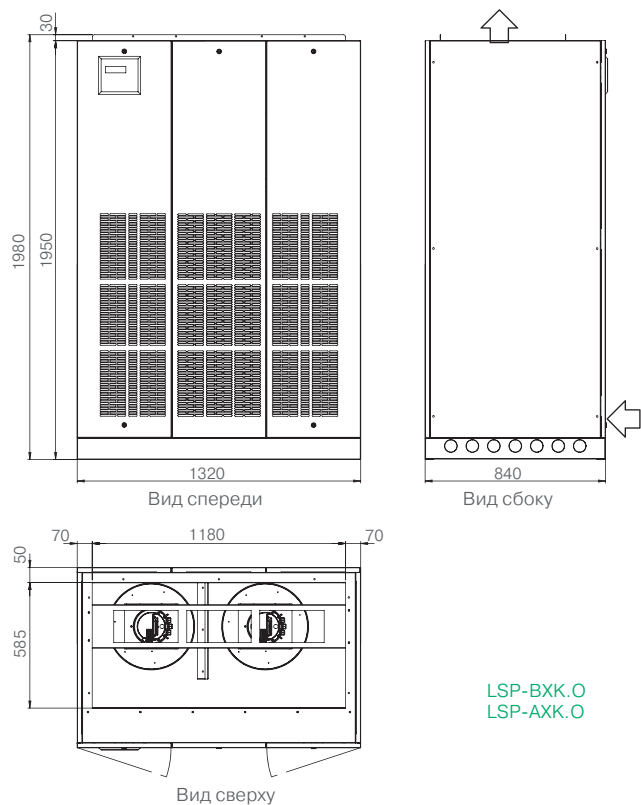


LSP-BXK.O
LSP-AXK.O

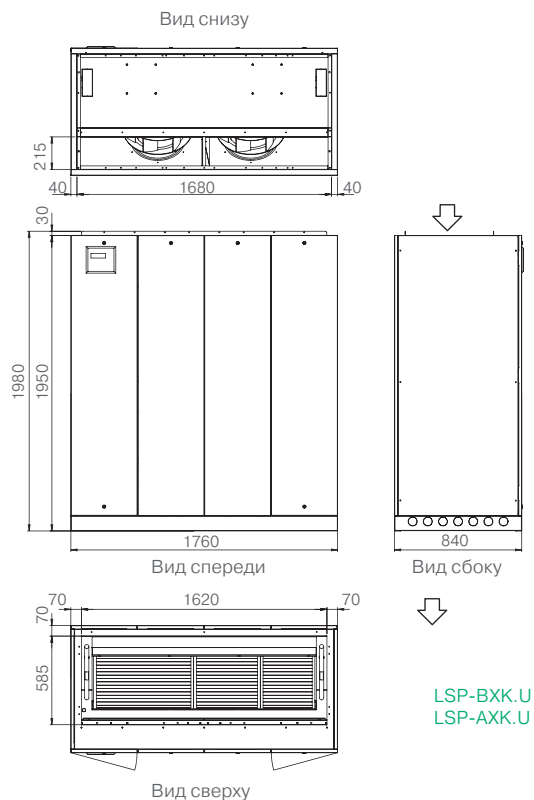
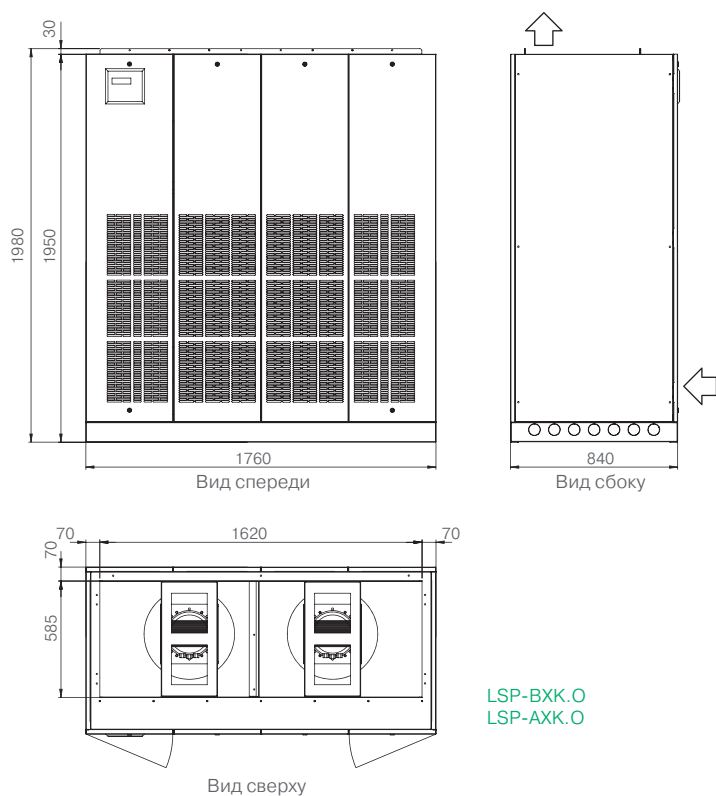


LSP-BXK.U
LSP-AXK.U

ТИП КОРПУСА С ДЛЯ МОДЕЛЕЙ С ЕС-ВЕНТИЛЯТОРАМИ



ТИП КОРПУСА D ДЛЯ МОДЕЛЕЙ С ЕС-ВЕНТИЛЯТОРАМИ



ФАНКОЙЛЫ

ЧИЛЛЕРЫ

ККБ

КРЫШНЫЕ
КОНДИЦИОНЕРЫ

ПРЕЦИЗИОННЫЕ
КОНДИЦИОНЕРЫ

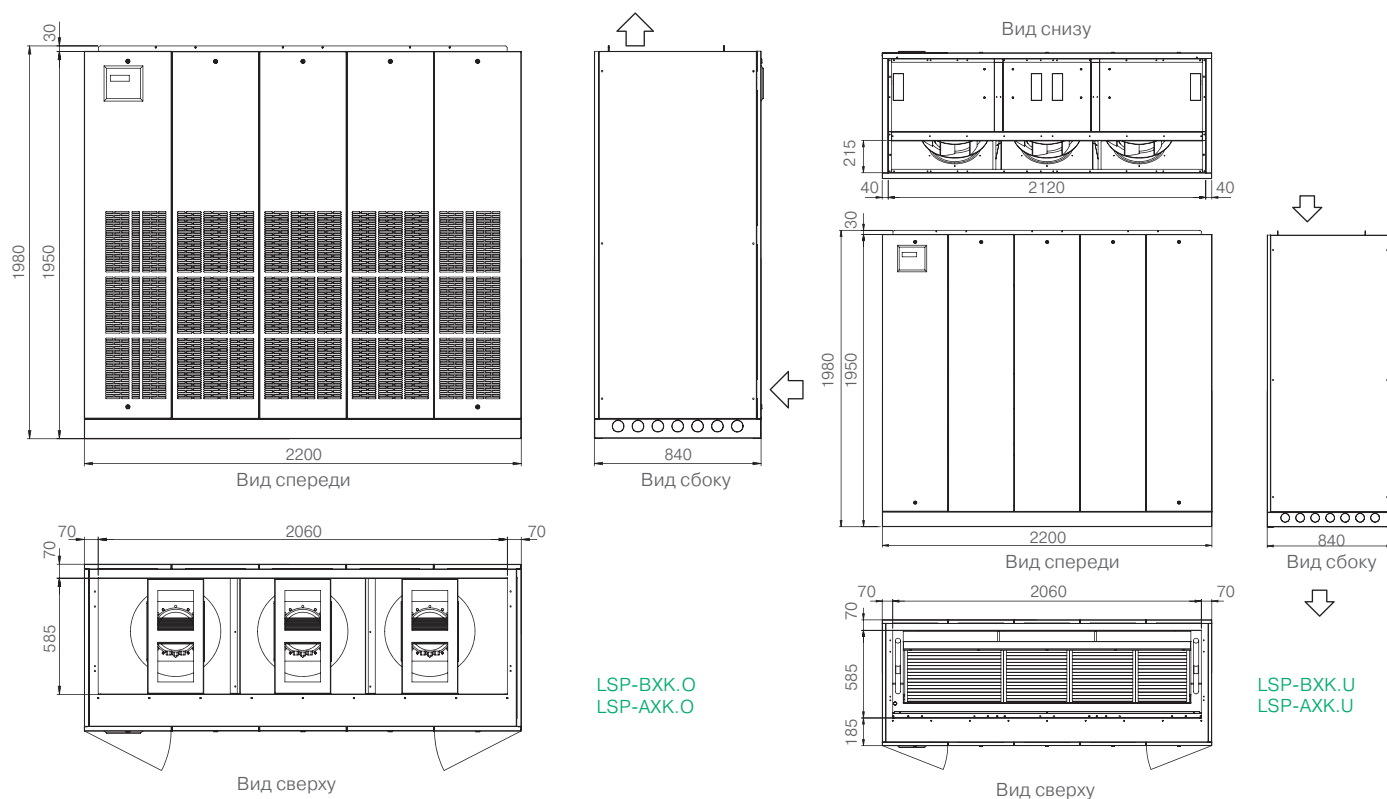
ТЕПЛООБМЕННЫЕ
АППАРАТЫ

СПРАВОЧНАЯ
ИНФОРМАЦИЯ

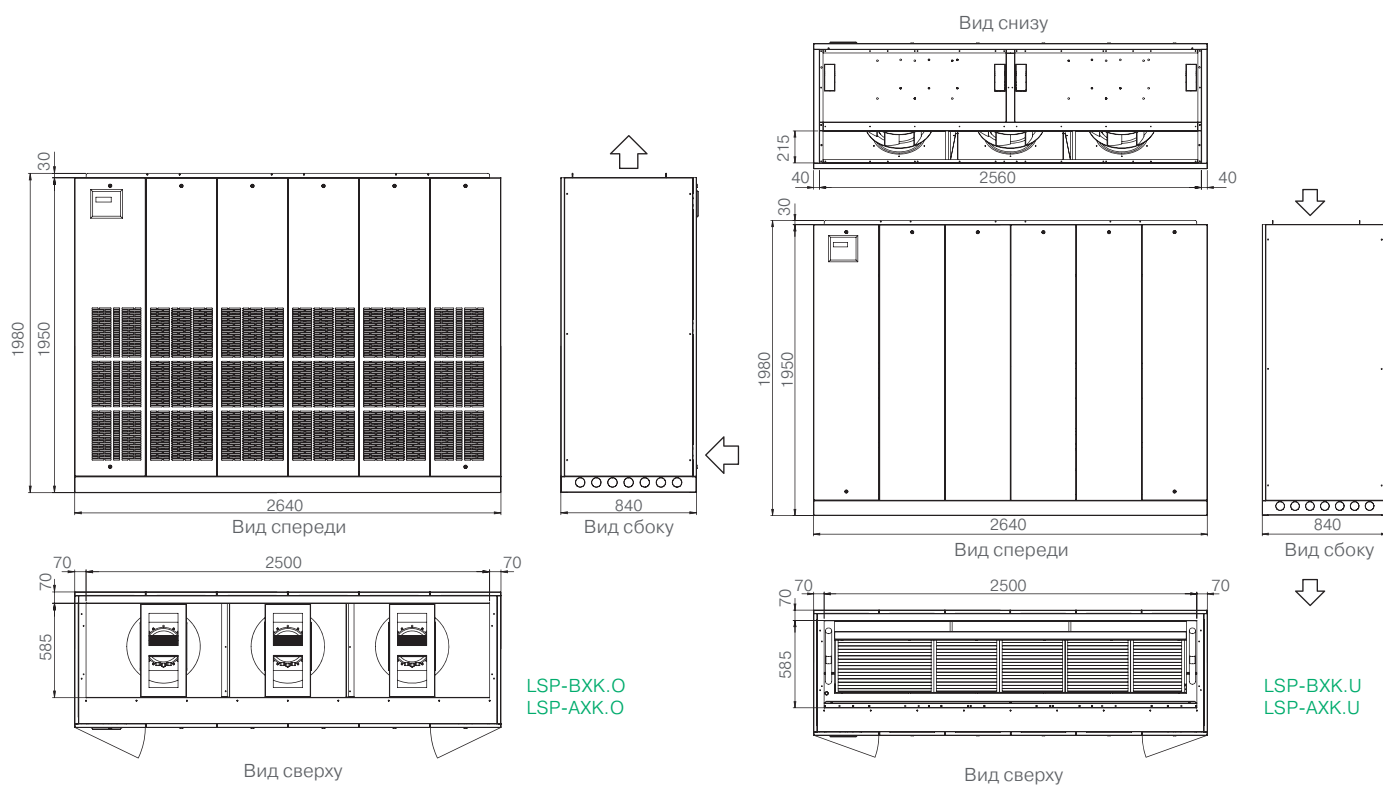
Габаритные размеры

ПРЕЦИЗИОННЫЕ КОНДИЦИОНЕРЫ С ЕС-ВЕНТИЛЯТОРАМИ

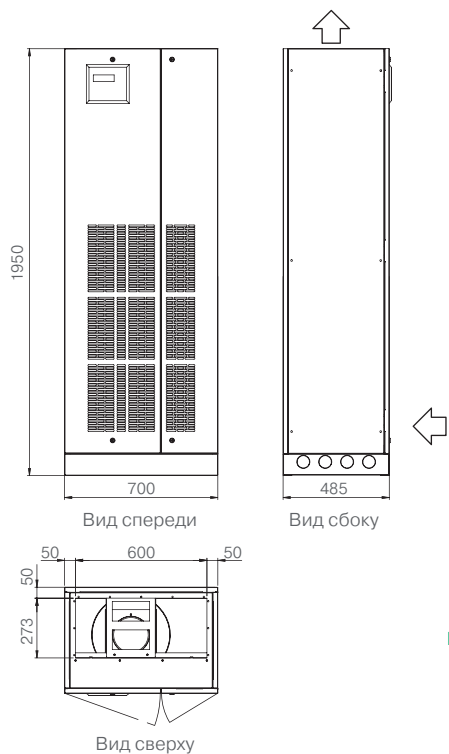
ТИП КОРПУСА Е ДЛЯ МОДЕЛЕЙ С ЕС-ВЕНТИЛЯТОРАМИ



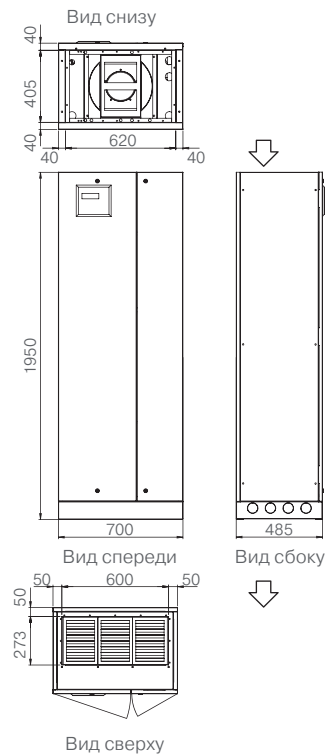
ТИП КОРПУСА F ДЛЯ МОДЕЛЕЙ С ЕС-ВЕНТИЛЯТОРАМИ



ТИП КОРПУСА As ДЛЯ МОДЕЛЕЙ С ЕС-ВЕНТИЛЯТОРОМ

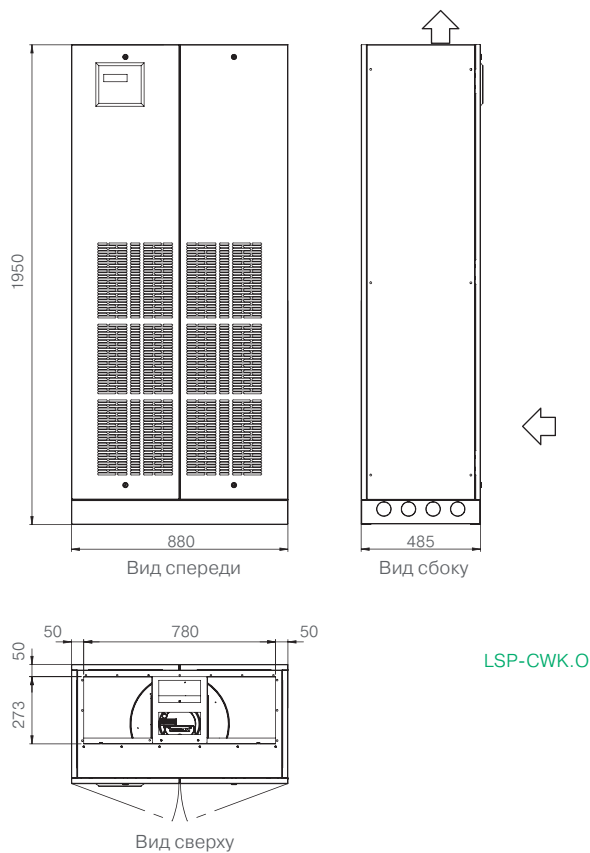


LSP-CWK.O

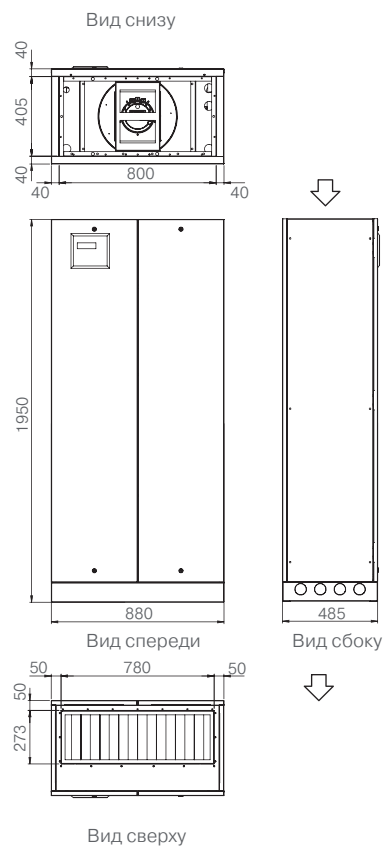


LSP-CWK.U

ТИП КОРПУСА A ДЛЯ МОДЕЛЕЙ С ЕС-ВЕНТИЛЯТОРАМИ



LSP-CWK.O



LSP-CWK.U

ФАНКОЙЛЫ

ЧИЛЛЕРЫ

ККБ

КРЫШНЫЕ
КОНДИЦИОНЕРЫ

ПРЕЦИЗИОННЫЕ
КОНДИЦИОНЕРЫ

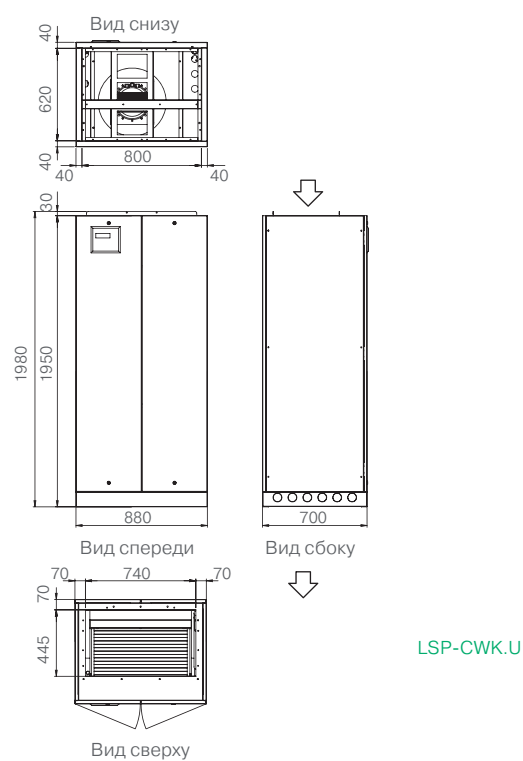
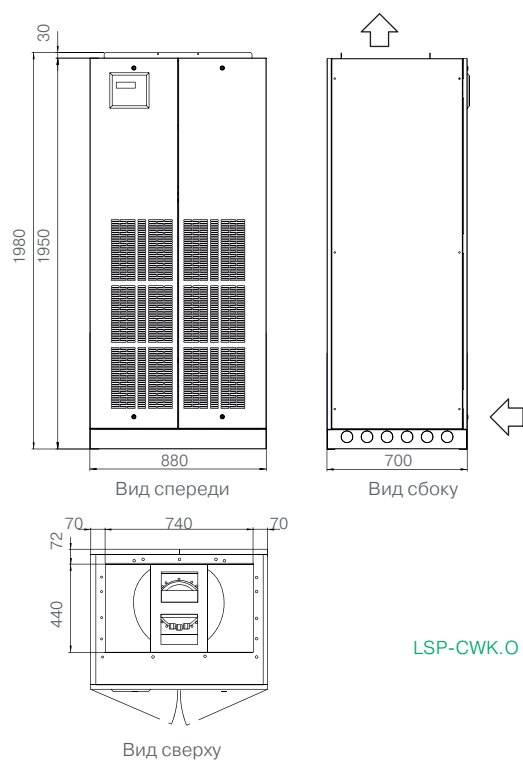
ТЕПЛООБМЕННЫЕ
АППАРАТЫ

СПРАВОЧНАЯ
ИНФОРМАЦИЯ

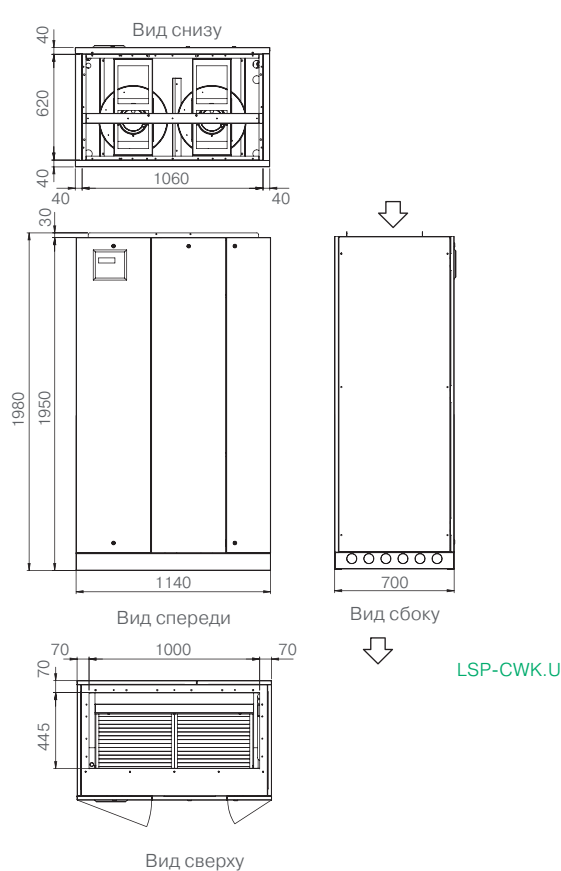
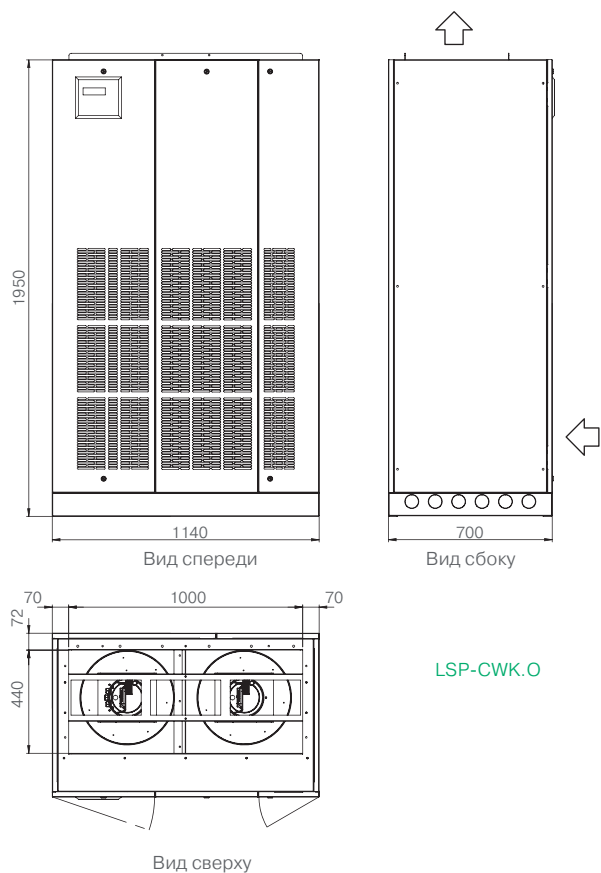
Габаритные размеры

ПРЕЦИЗИОННЫЕ КОНДИЦИОНЕРЫ С ЕС-ВЕНТИЛЯТОРАМИ

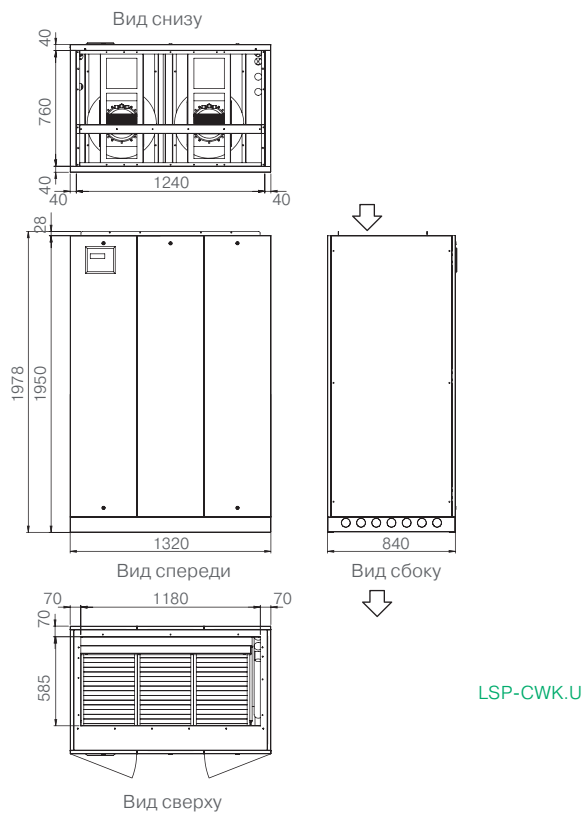
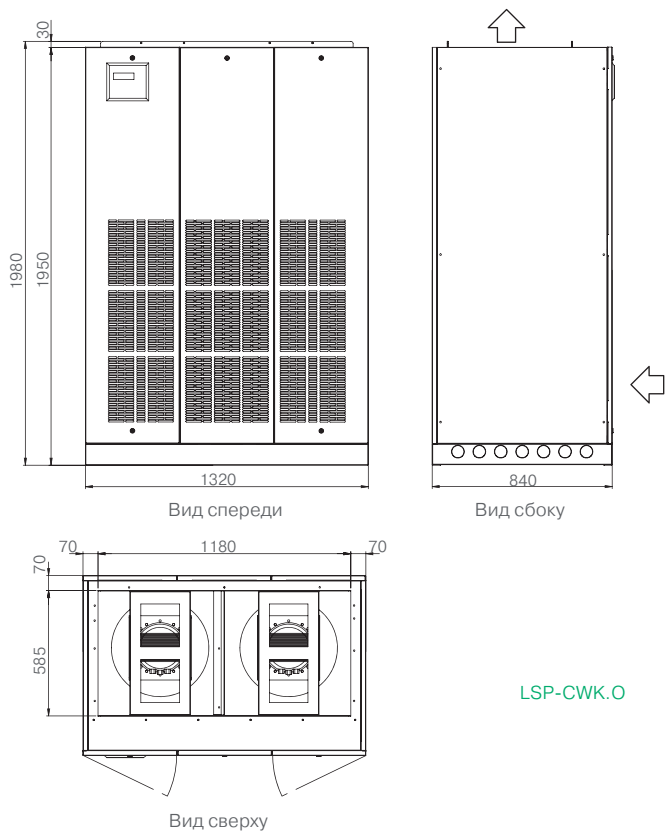
ТИП КОРПУСА Vs ДЛЯ МОДЕЛЕЙ С ЕС-ВЕНТИЛЯТОРОМ



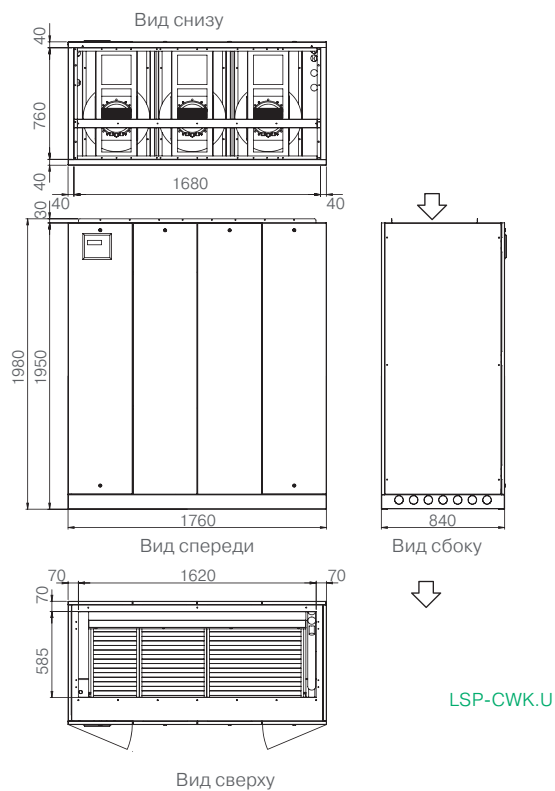
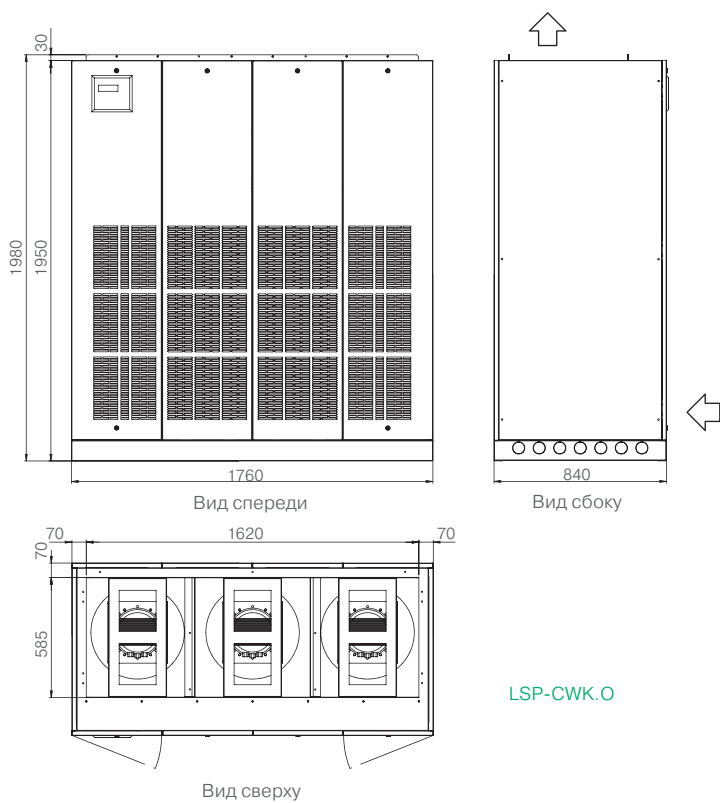
ТИП КОРПУСА V для МОДЕЛЕЙ С ЕС-ВЕНТИЛЯТОРАМИ



ТИП КОРПУСА С ДЛЯ МОДЕЛЕЙ С ЕС-ВЕНТИЛЯТОРАМИ



ТИП КОРПУСА D ДЛЯ МОДЕЛЕЙ С ЕС-ВЕНТИЛЯТОРАМИ



ФАНКОИЛЫ

ЧИЛЛЕРЫ

ККБ

КРЫШНЫЕ
КОНДИЦИОНЕРЫ

ПРЕЦИЗИОННЫЕ
КОНДИЦИОНЕРЫ

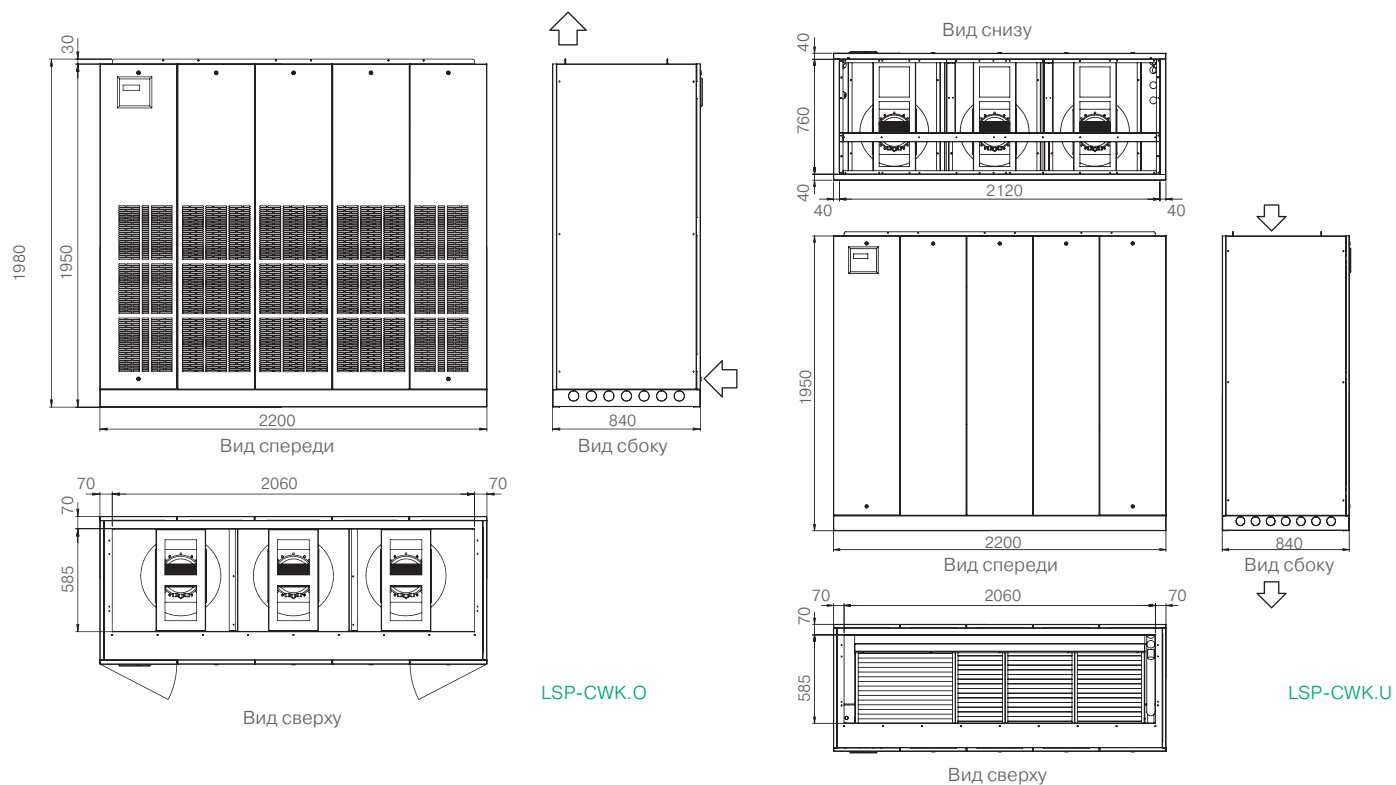
ТЕПЛООБМЕННЫЕ
АППАРАТЫ

СПРАВОЧНАЯ
ИНФОРМАЦИЯ

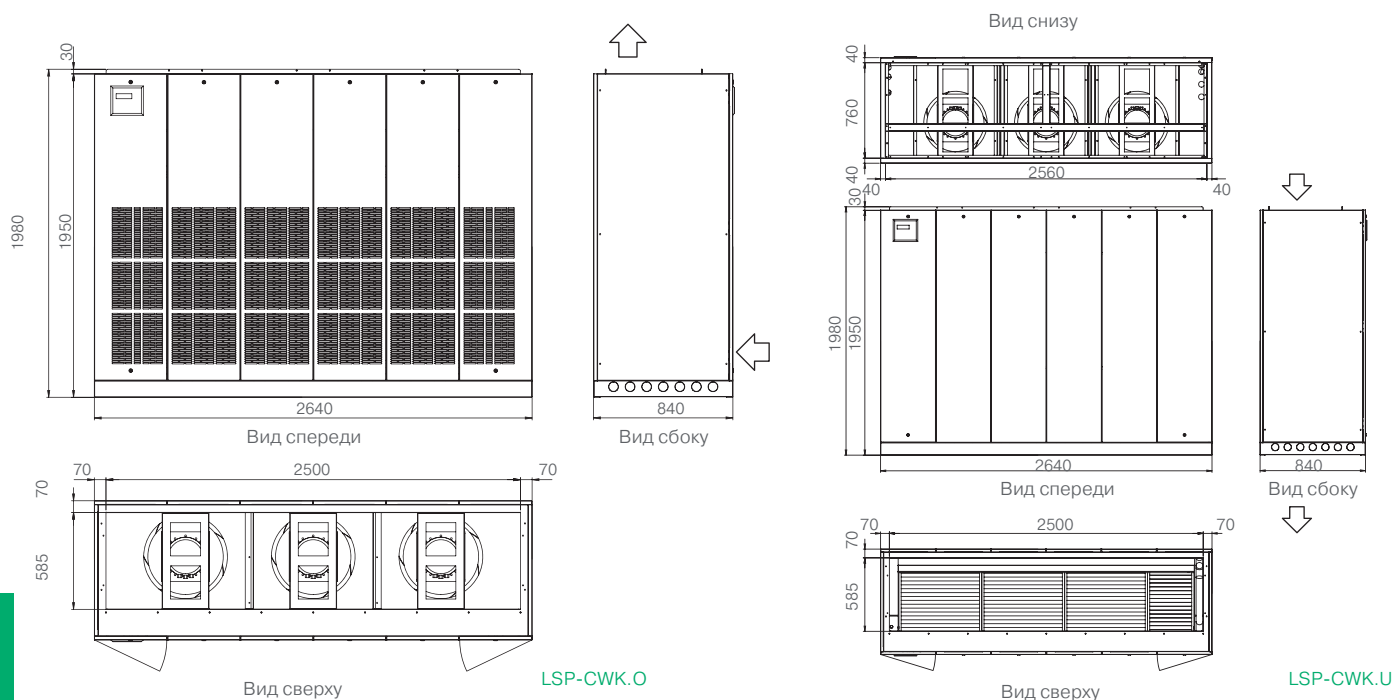
Габаритные размеры

ПРЕЦИЗИОННЫЕ КОНДИЦИОНЕРЫ С ЕС-ВЕНТИЛЯТОРАМИ

ТИП КОРПУСА Е ДЛЯ МОДЕЛЕЙ С ЕС-ВЕНТИЛЯТОРАМИ

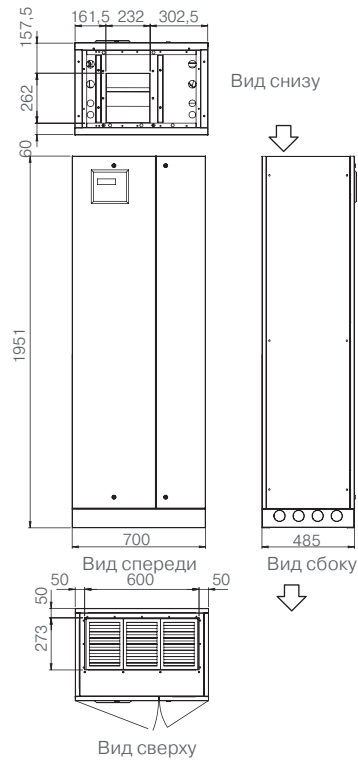
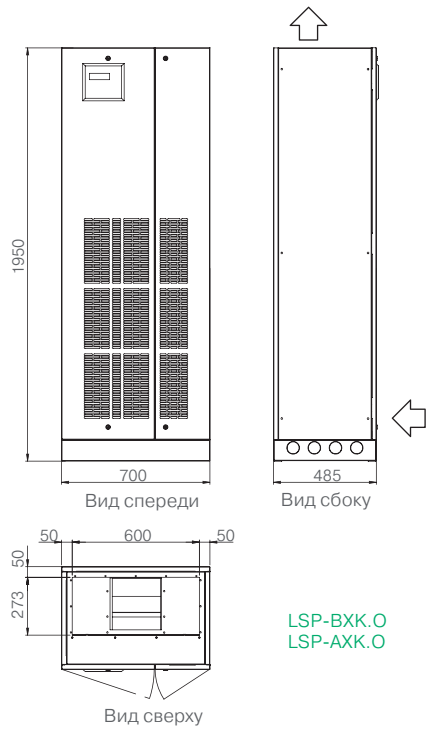


ТИП КОРПУСА F ДЛЯ МОДЕЛЕЙ С ЕС-ВЕНТИЛЯТОРАМИ

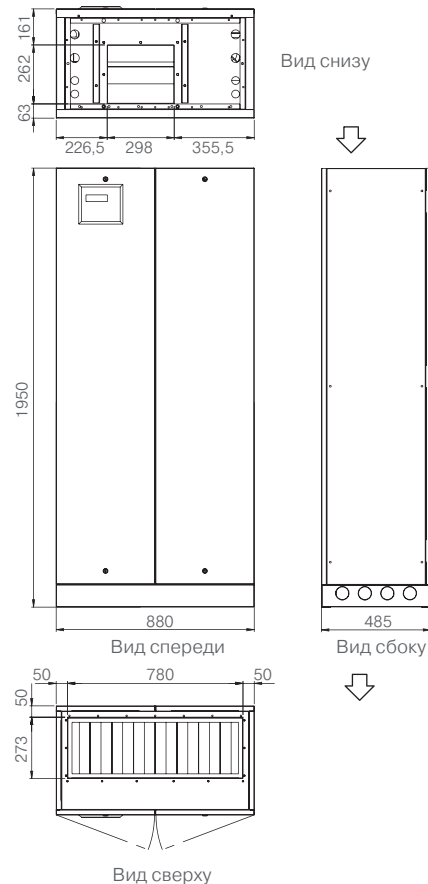
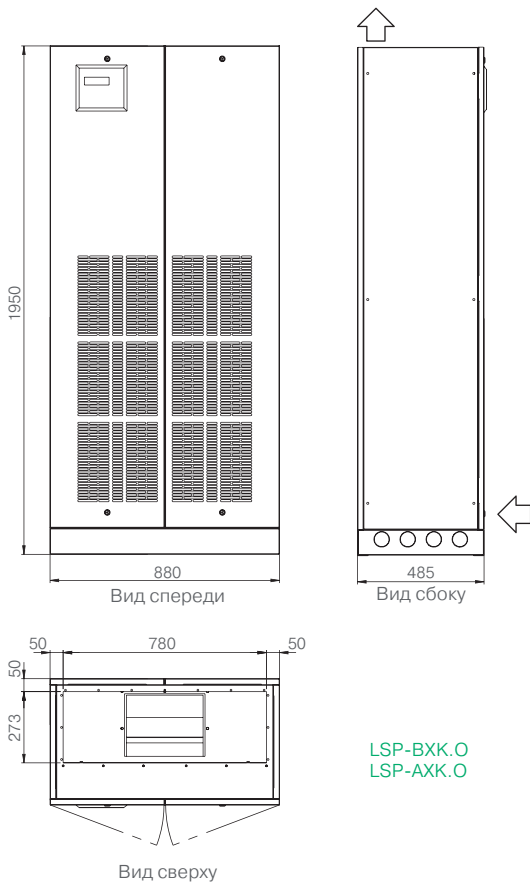


ПРЕЦИЗИОННЫЕ КОНДИЦИОНЕРЫ С ЦЕНТРОБЕЖНЫМИ ВЕНТИЛЯТОРАМИ (AS)

ТИП КОРПУСА As для МОДЕЛЕЙ с AS-ВЕНТИЛЯТОРОМ



ТИП КОРПУСА A для МОДЕЛЕЙ с AS-ВЕНТИЛЯТОРОМ



ФАНКОИЛЫ

ЧИЛЛЕРЫ

ККБ

КРЫШНЫЕ
КОНДИЦИОНЕРЫ

ПРЕЦИЗИОННЫЕ
КОНДИЦИОНЕРЫ

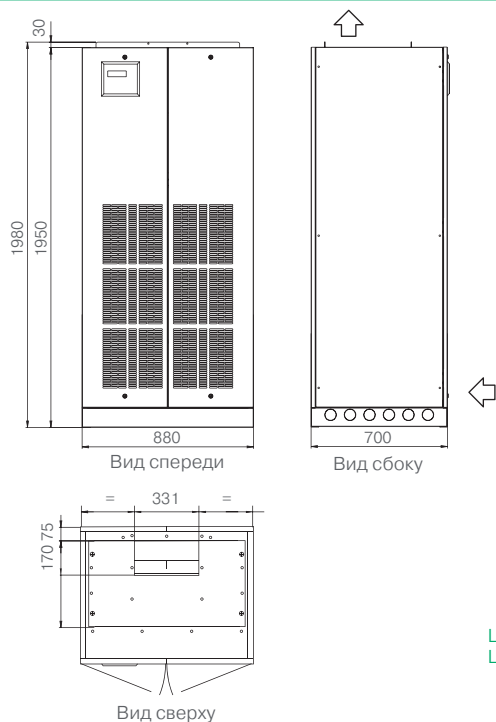
ТЕПЛООБМЕННЫЕ
АППАРАТЫ

СПРАВОЧНАЯ
ИНФОРМАЦИЯ

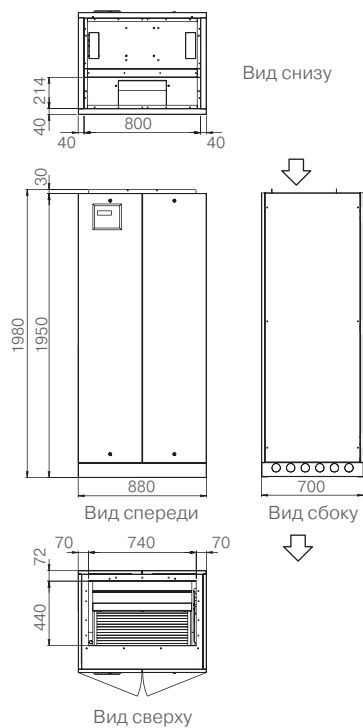
Габаритные размеры

ПРЕЦИЗИОННЫЕ КОНДИЦИОНЕРЫ С ЦЕНТРОБЕЖНЫМИ ВЕНТИЛЯТОРАМИ (AS)

ТИП КОРПУСА Vs для МОДЕЛЕЙ С AS-ВЕНТИЛЯТОРОМ

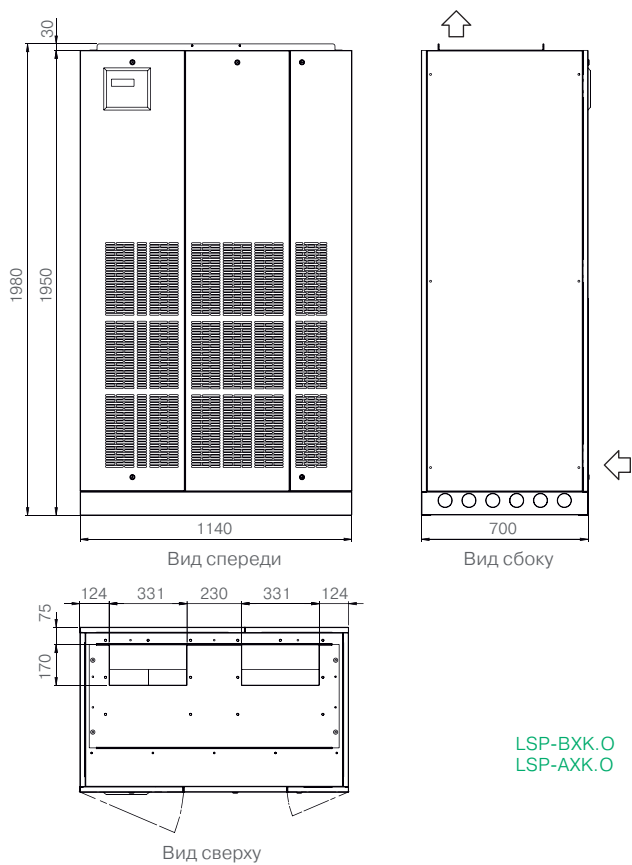


LSP-BXK.O
LSP-AXK.O

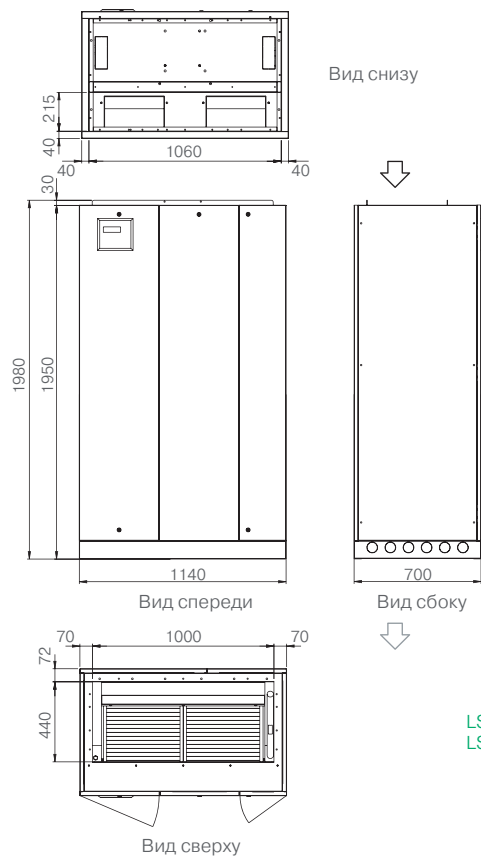


LSP-BXK.U
LSP-AXK.U

ТИП КОРПУСА V для МОДЕЛЕЙ С AS-ВЕНТИЛЯТОРАМИ

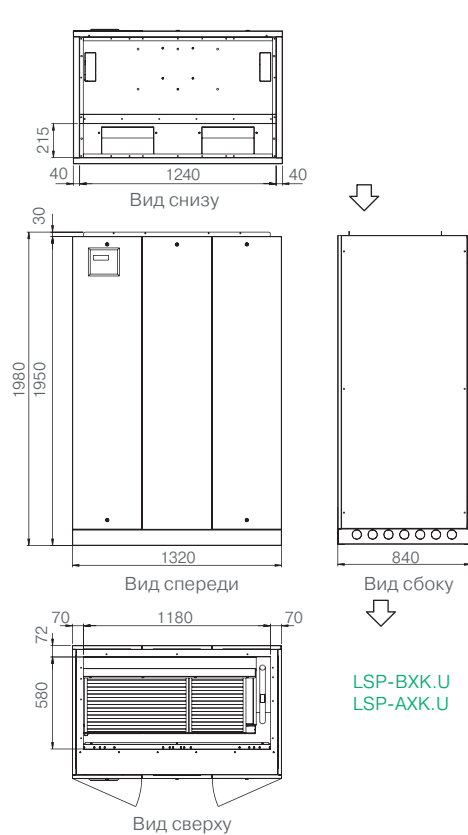
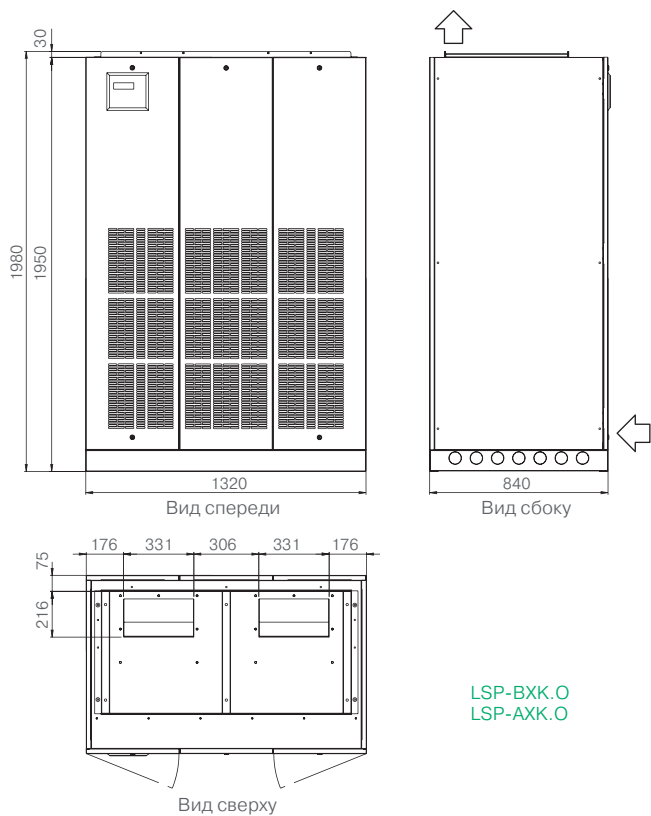


LSP-BXK.O
LSP-AXK.O

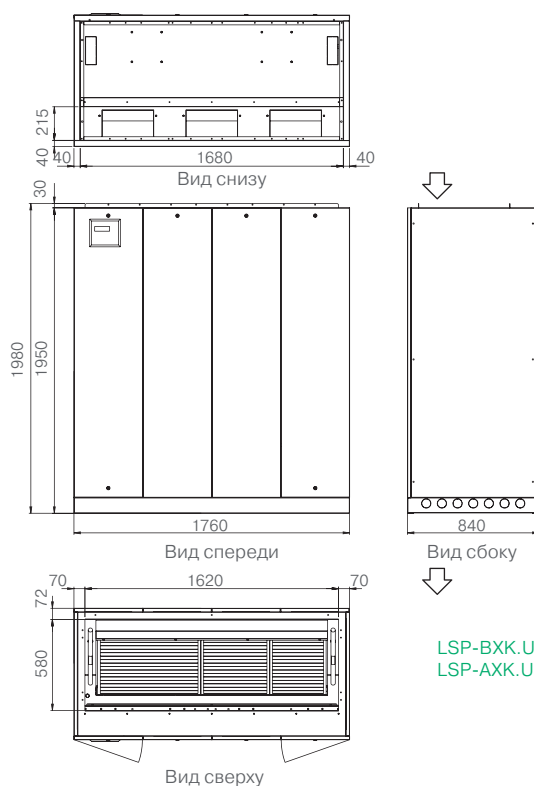
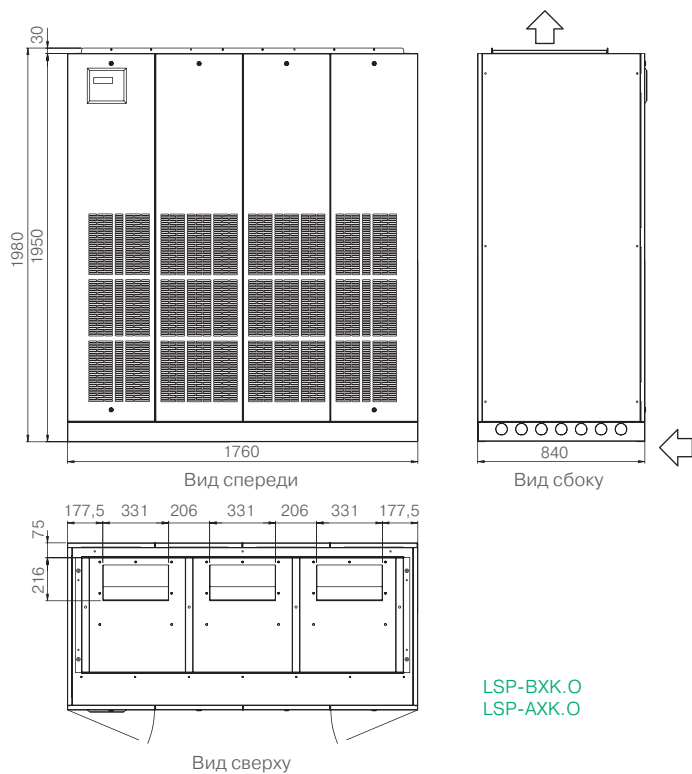


LSP-BXK.U
LSP-AXK.U

ТИП КОРПУСА С ДЛЯ МОДЕЛЕЙ С AS-ВЕНТИЛЯТОРАМИ



ТИП КОРПУСА D ДЛЯ МОДЕЛЕЙ С AS-ВЕНТИЛЯТОРАМИ



ФАНКОИЛЫ

ЧИЛЛЕРЫ

ККБ

КРЫШНЫЕ
КОНДИЦИОНЕРЫ

ПРЕЦИЗИОННЫЕ
КОНДИЦИОНЕРЫ

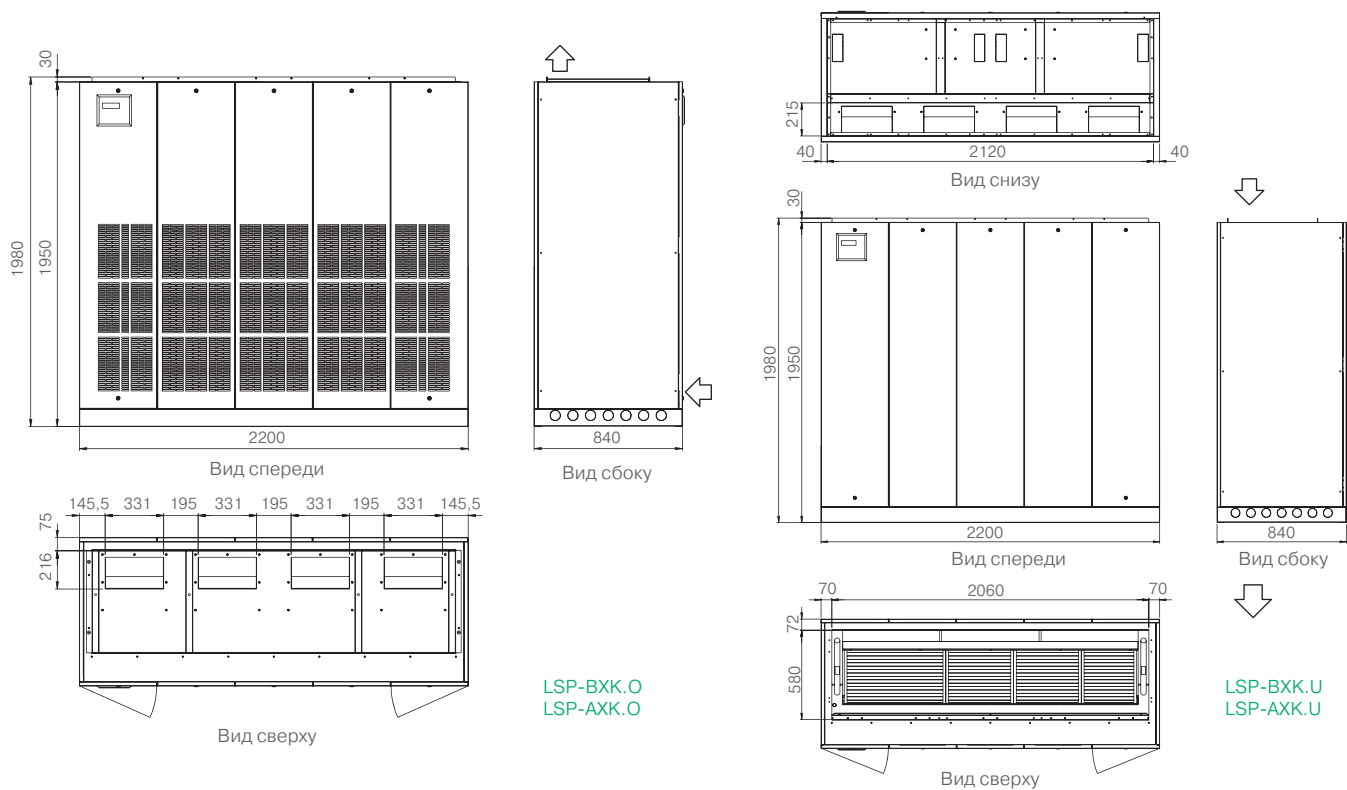
ТЕПЛООБМЕННЫЕ
АППАРАТЫ

СПРАВОЧНАЯ
ИНФОРМАЦИЯ

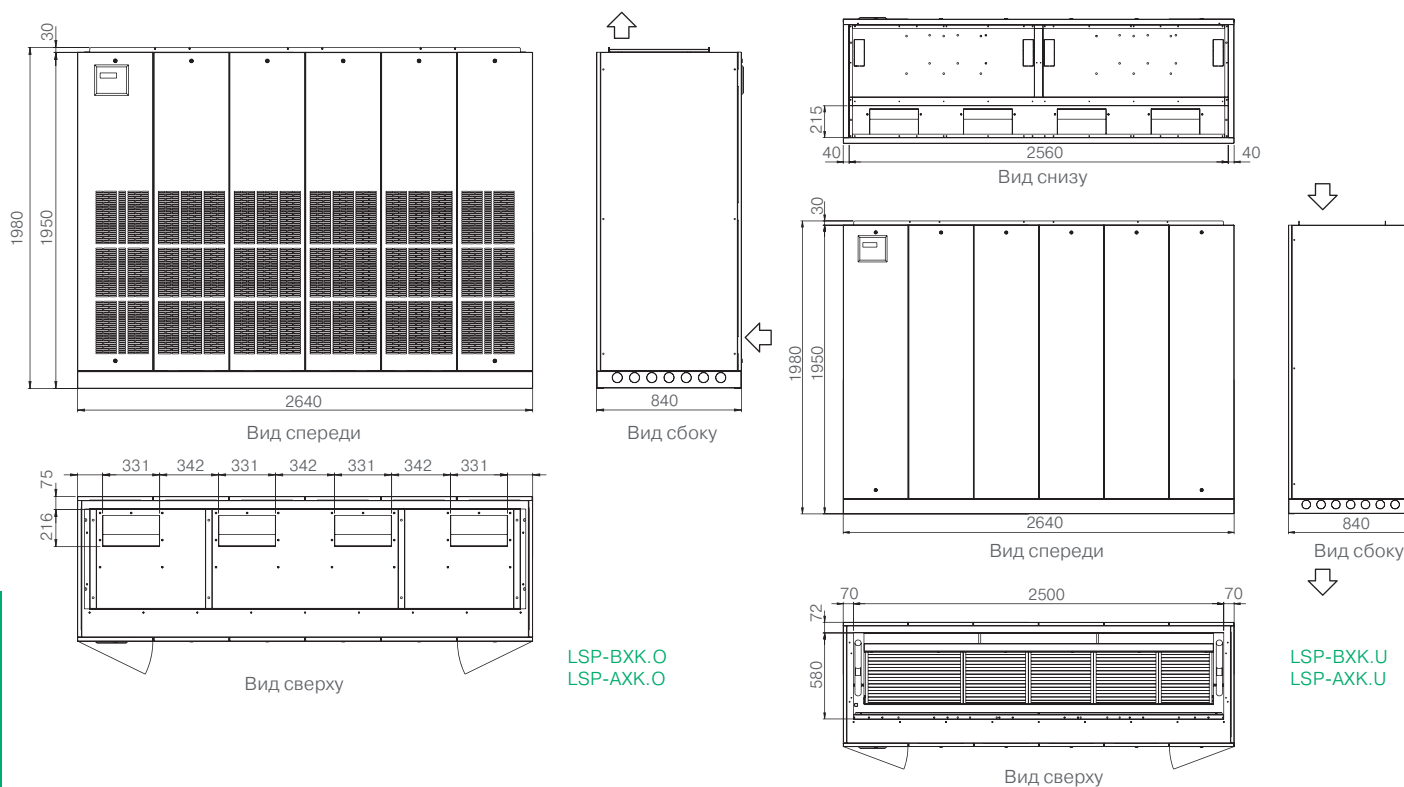
Габаритные размеры

ПРЕЦИЗИОННЫЕ КОНДИЦИОНЕРЫ С ЦЕНТРОБЕЖНЫМИ ВЕНТИЛЯТОРАМИ (AS)

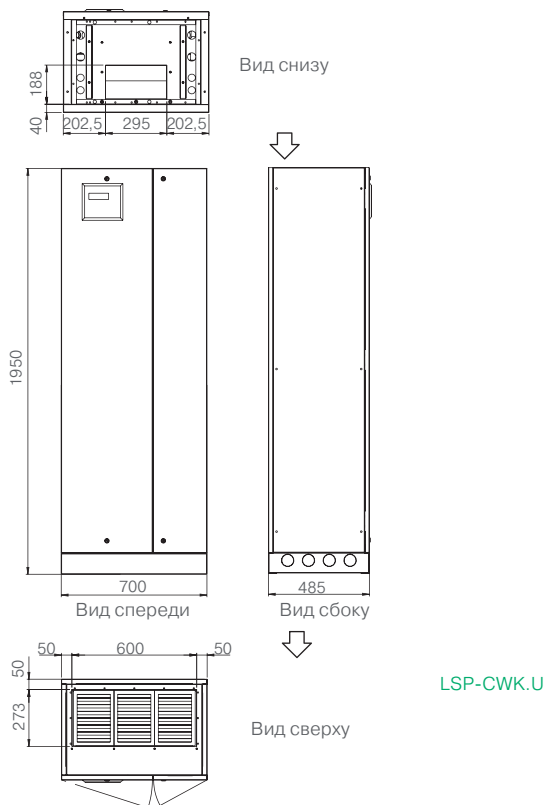
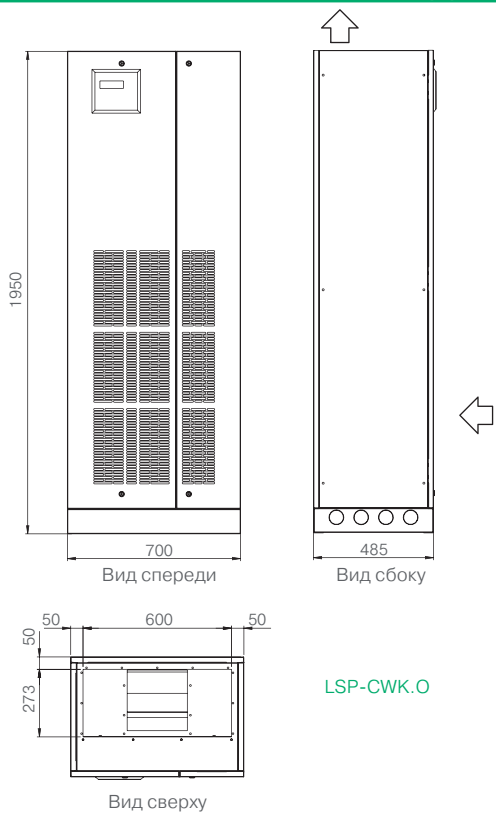
ТИП КОРПУСА Е ДЛЯ МОДЕЛЕЙ С AS-ВЕНТИЛЯТОРАМИ



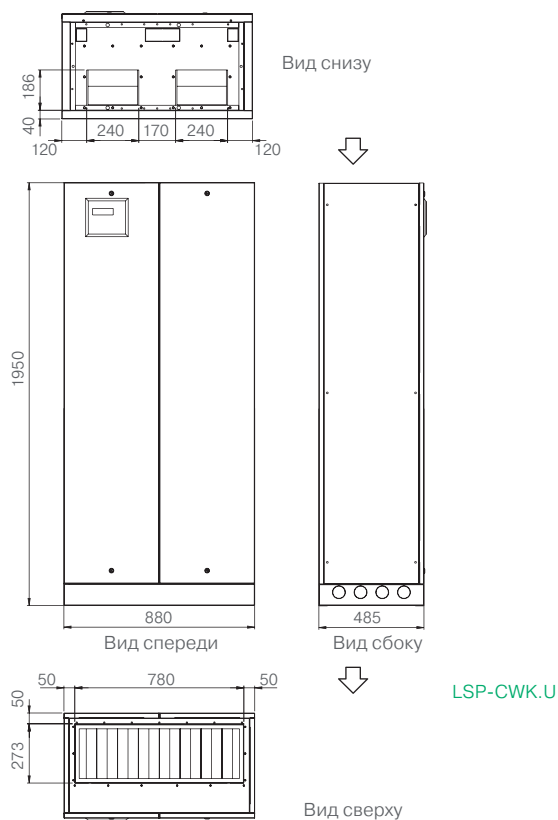
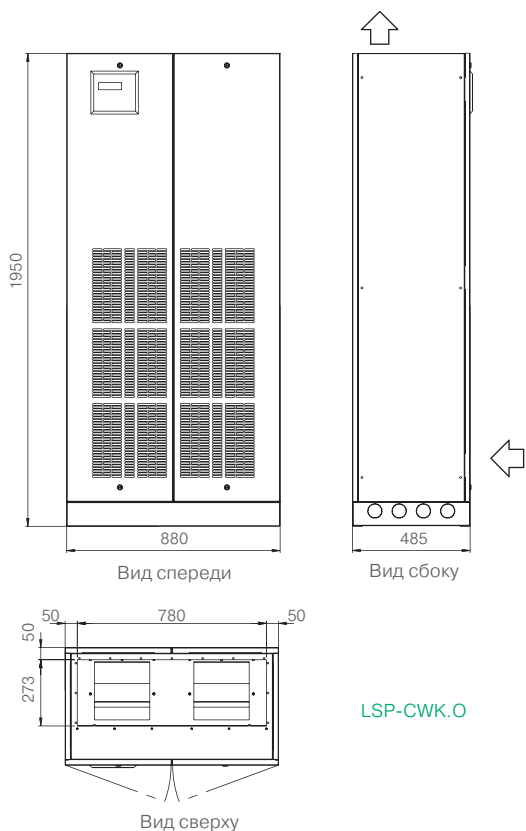
ТИП КОРПУСА F ДЛЯ МОДЕЛЕЙ С AS-ВЕНТИЛЯТОРАМИ



ТИП КОРПУСА As ДЛЯ МОДЕЛЕЙ С AS-ВЕНТИЛЯТОРОМ



ТИП КОРПУСА A ДЛЯ МОДЕЛЕЙ С AS-ВЕНТИЛЯТОРАМИ



ФАНКОЙЛЫ

ЧИЛЕРЫ

ККБ

КРЫШНЫЕ
КОНДИЦИОНЕРЫ

ПРЕЦИЗИОННЫЕ
КОНДИЦИОНЕРЫ

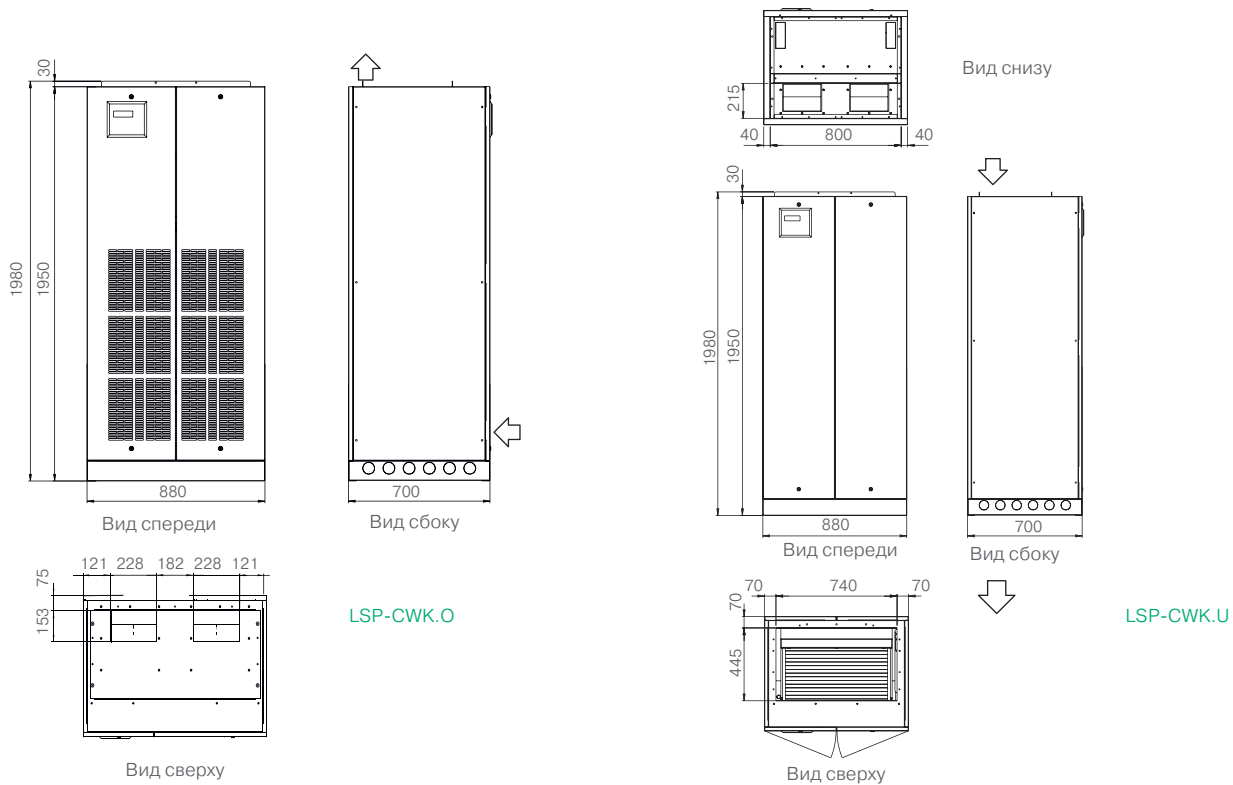
ТЕПЛООБМЕННЫЕ
АППАРАТЫ

СПРАВОЧНАЯ
ИНФОРМАЦИЯ

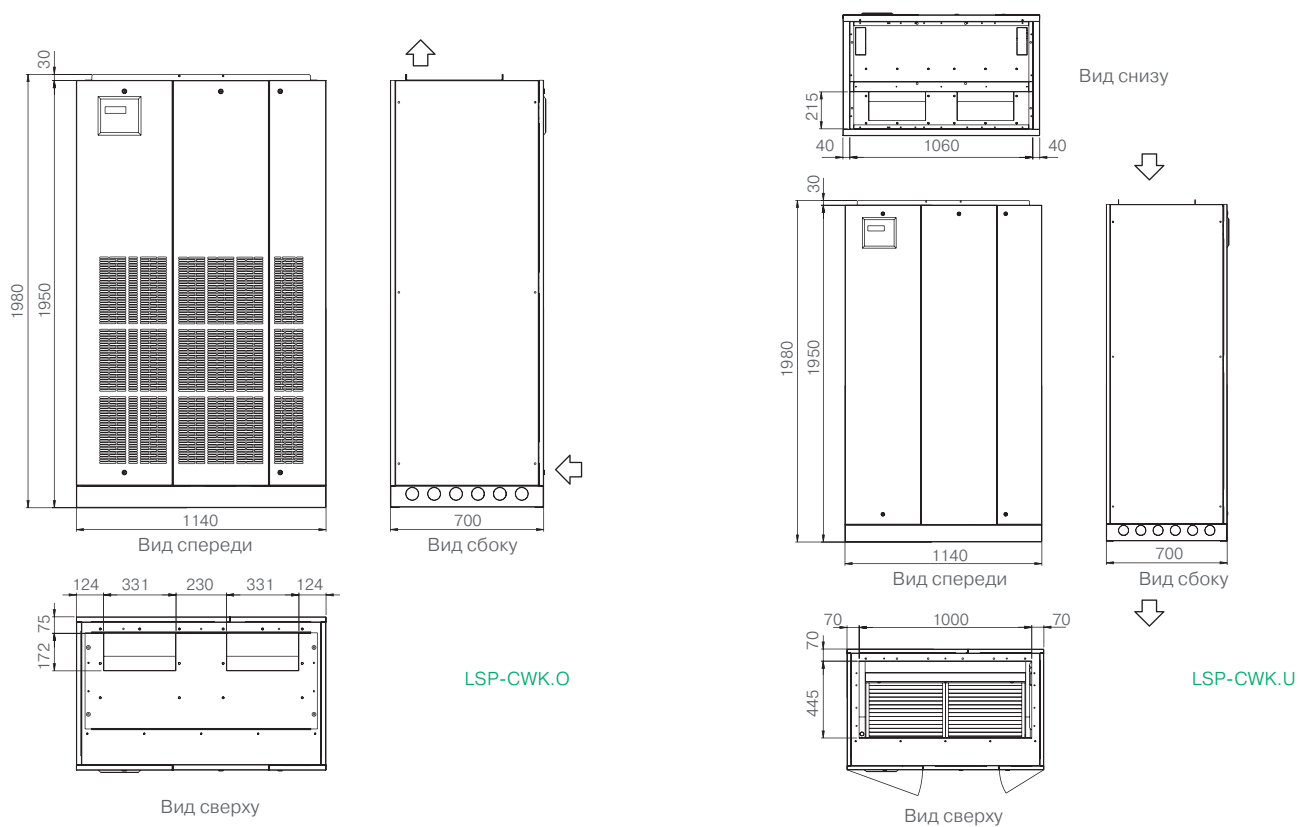
Габаритные размеры

ПРЕЦИЗИОННЫЕ КОНДИЦИОНЕРЫ С ЦЕНТРОБЕЖНЫМИ ВЕНТИЛЯТОРАМИ (AS)

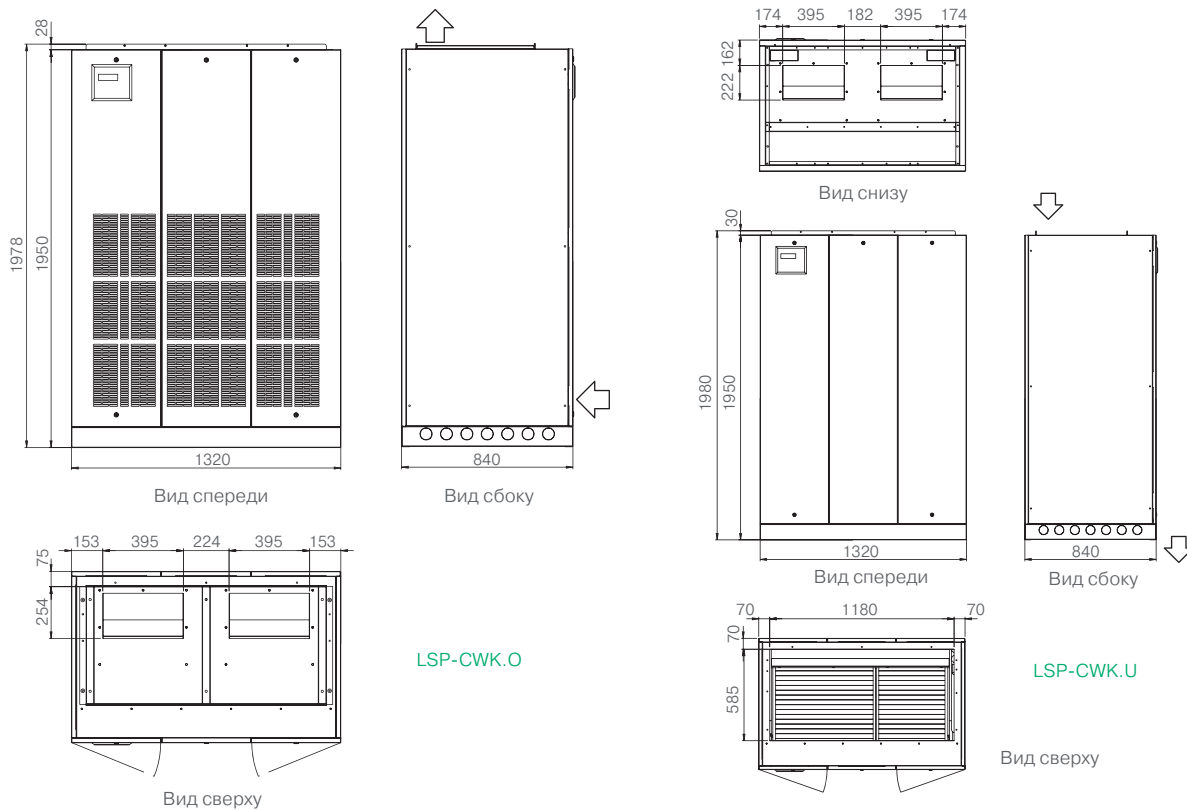
ТИП КОРПУСА Bs ДЛЯ МОДЕЛЕЙ С AS-ВЕНТИЛЯТОРАМИ



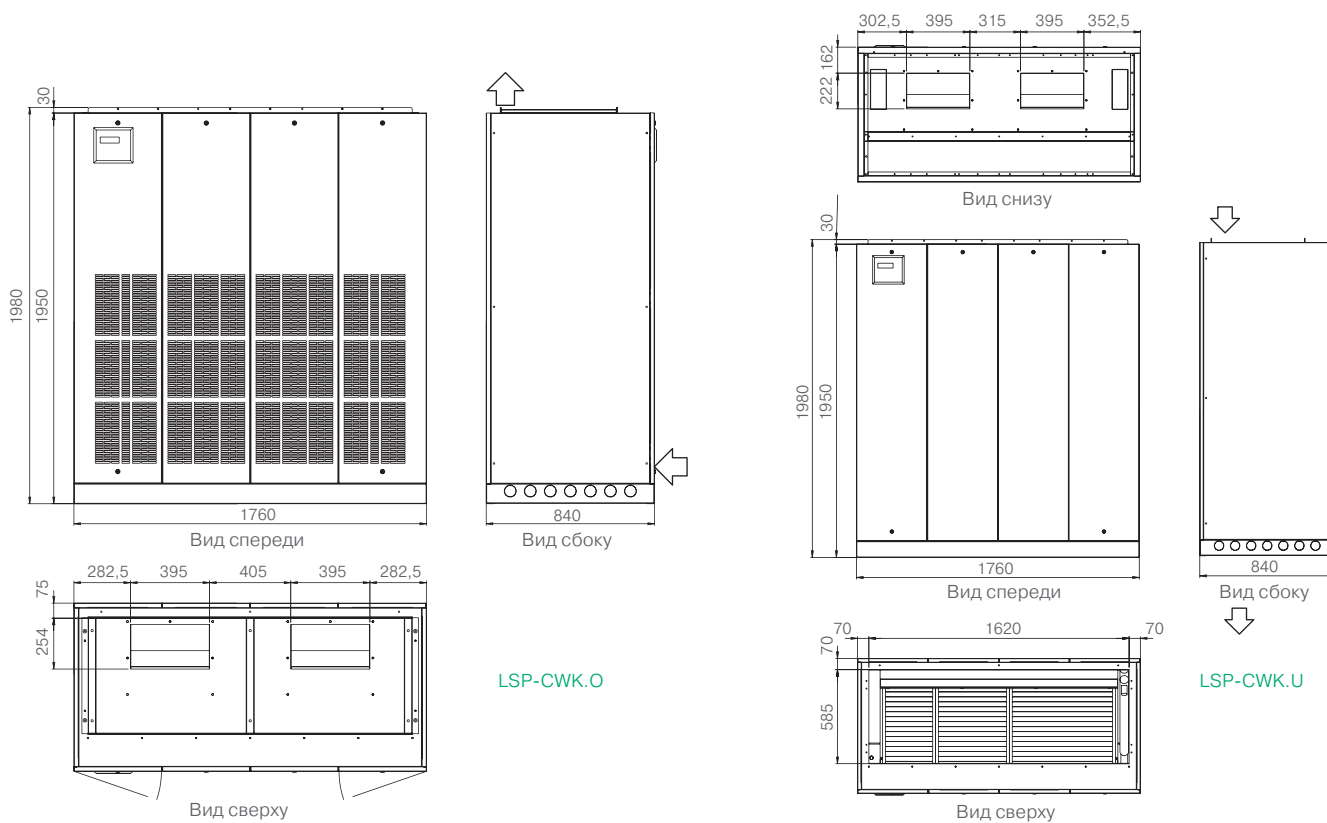
ТИП КОРПУСА B для МОДЕЛЕЙ С AS-ВЕНТИЛЯТОРАМИ



ТИП КОРПУСА С ДЛЯ МОДЕЛЕЙ С AS-ВЕНТИЛЯТОРАМИ



ТИП КОРПУСА D ДЛЯ МОДЕЛЕЙ С AS-ВЕНТИЛЯТОРАМИ



ФАНКОЙЛЫ

ЧИЛЛЕРЫ

ККБ

КРЫШНЫЕ
КОНДИЦИОНЕРЫ

ПРЕЦИЗИОННЫЕ
КОНДИЦИОНЕРЫ

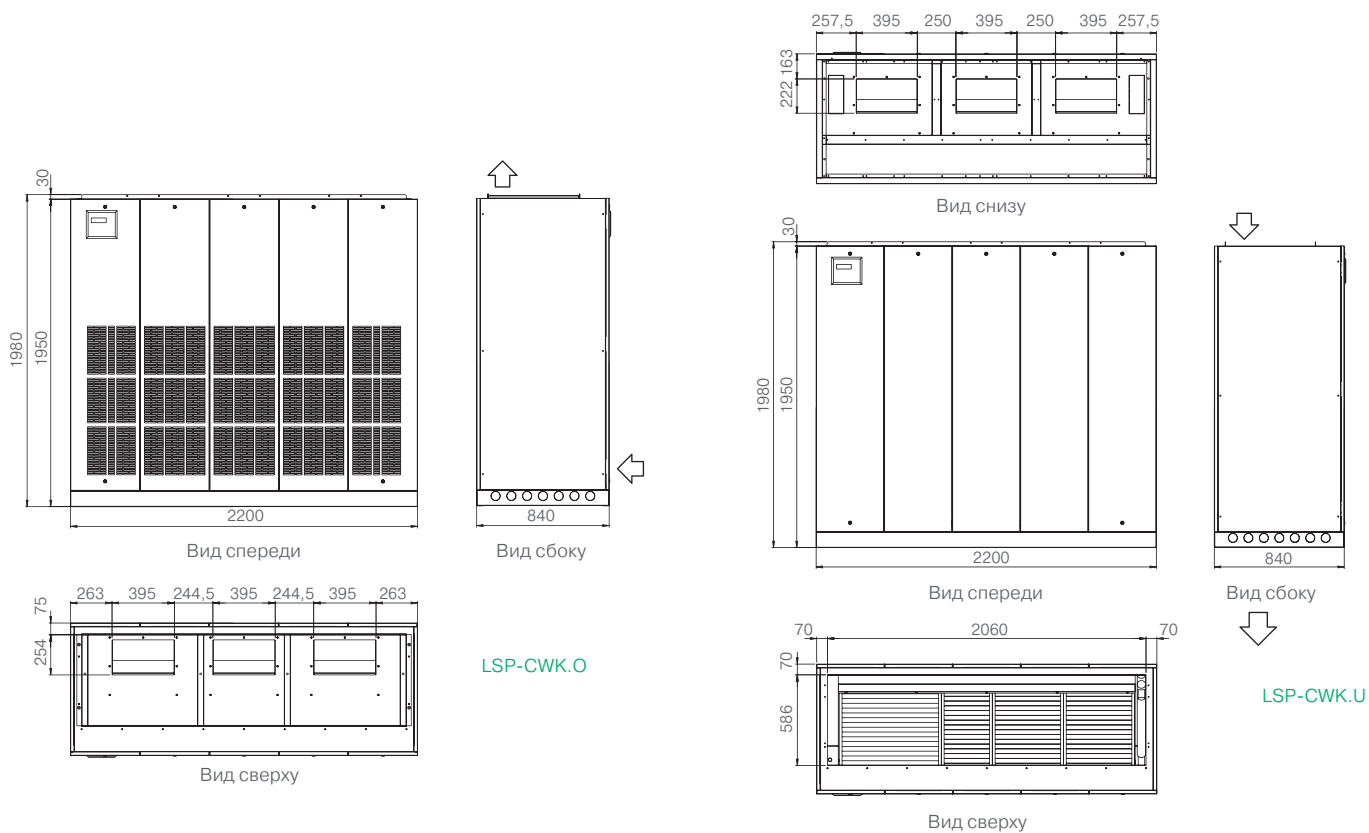
ТЕПЛООБМЕННЫЕ
АППАРАТЫ

СПРАВОЧНАЯ
ИНФОРМАЦИЯ

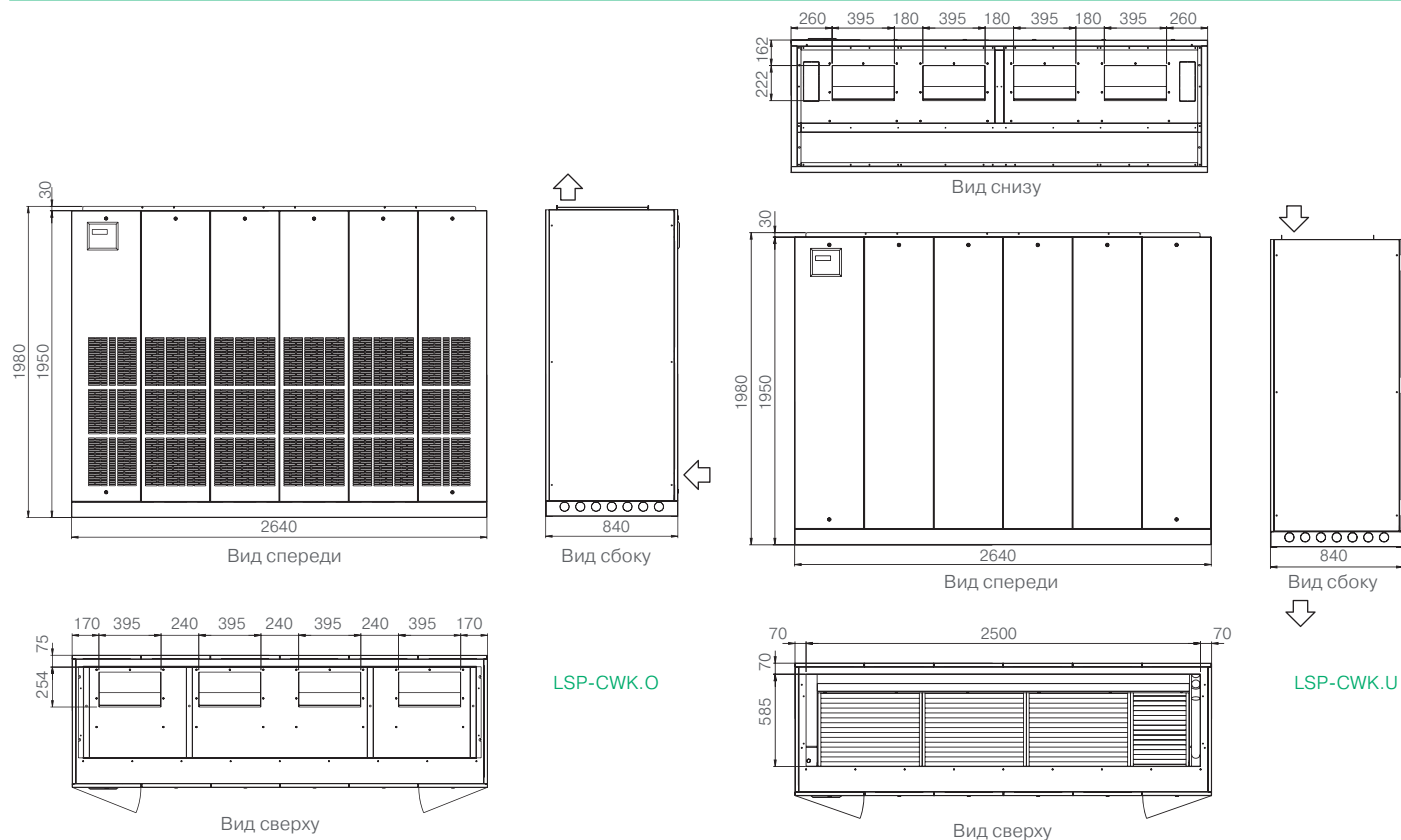
Габаритные размеры

ПРЕЦИЗИОННЫЕ КОНДИЦИОНЕРЫ С ЦЕНТРОБЕЖНЫМИ ВЕНТИЛЯТОРАМИ (AS)

ТИП КОРПУСА Е ДЛЯ МОДЕЛЕЙ С AS-ВЕНТИЛЯТОРАМИ

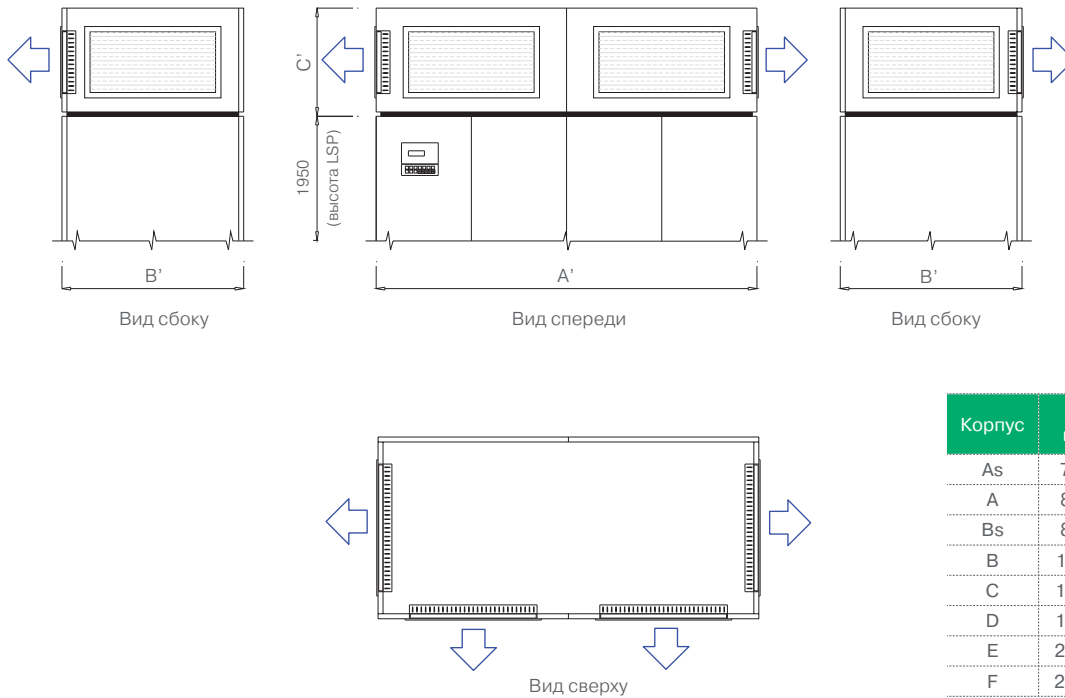


ТИП КОРПУСА F ДЛЯ МОДЕЛЕЙ С AS-ВЕНТИЛЯТОРАМИ



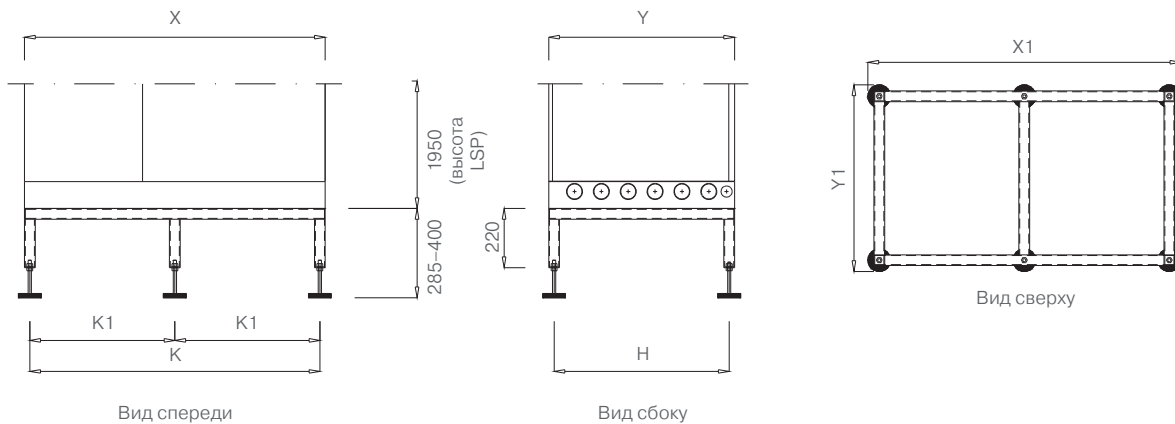
ДОПОЛНИТЕЛЬНЫЕ АКСЕССУАРЫ

СЕКЦИЯ ВОЗДУХОРАСПРЕДЕЛИТЕЛЬНАЯ С РЕГУЛИРУЕМЫМИ ЖАЛЮЗИ



* Габарит уточняется при подборе.

РАМА С ВИБРООПОРАМИ



Корпус	X, мм	Y, мм	X1, мм	Y1, мм	K, мм	K1, мм	H, мм	Масса, кг
As	700	485	745	530	660	—	445	17
A	880	485	925	530	840	—	445	18
Bs	880	700	925	530	840	—	660	20
B	1140	700	1185	745	1100	—	660	20
C	1320	840	1365	885	1280	—	800	24
D	1760	840	1805	885	1720	—	800	27
E	2200	840	2245	885	—	1080	800	35
F	2640	840	2685	885	—	1300	800	38

ФАНКОИЛЫ

ЧИЛЛЕРЫ

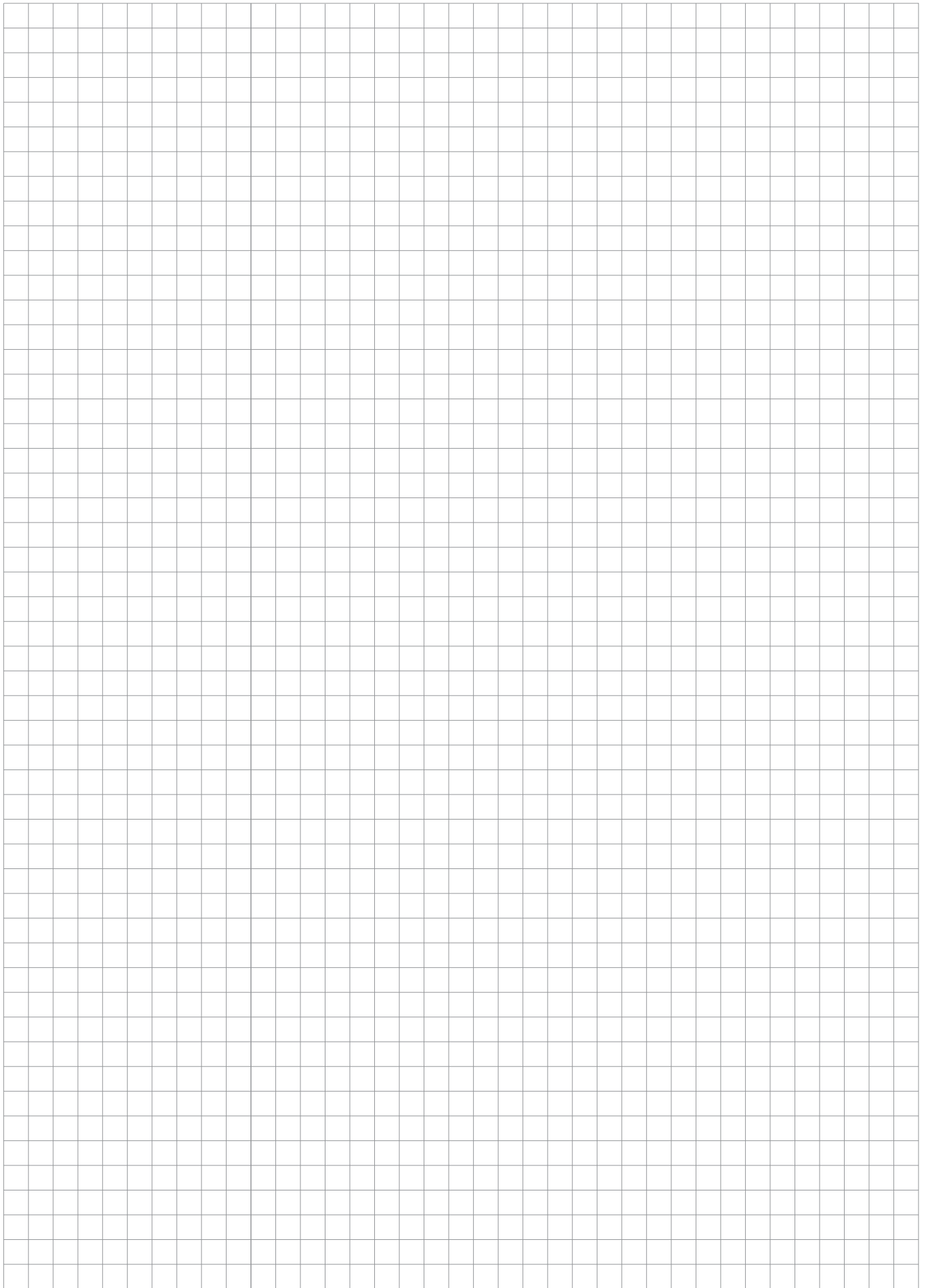
ККБ

КРЫШНЫЕ
КОНДИЦИОНЕРЫ

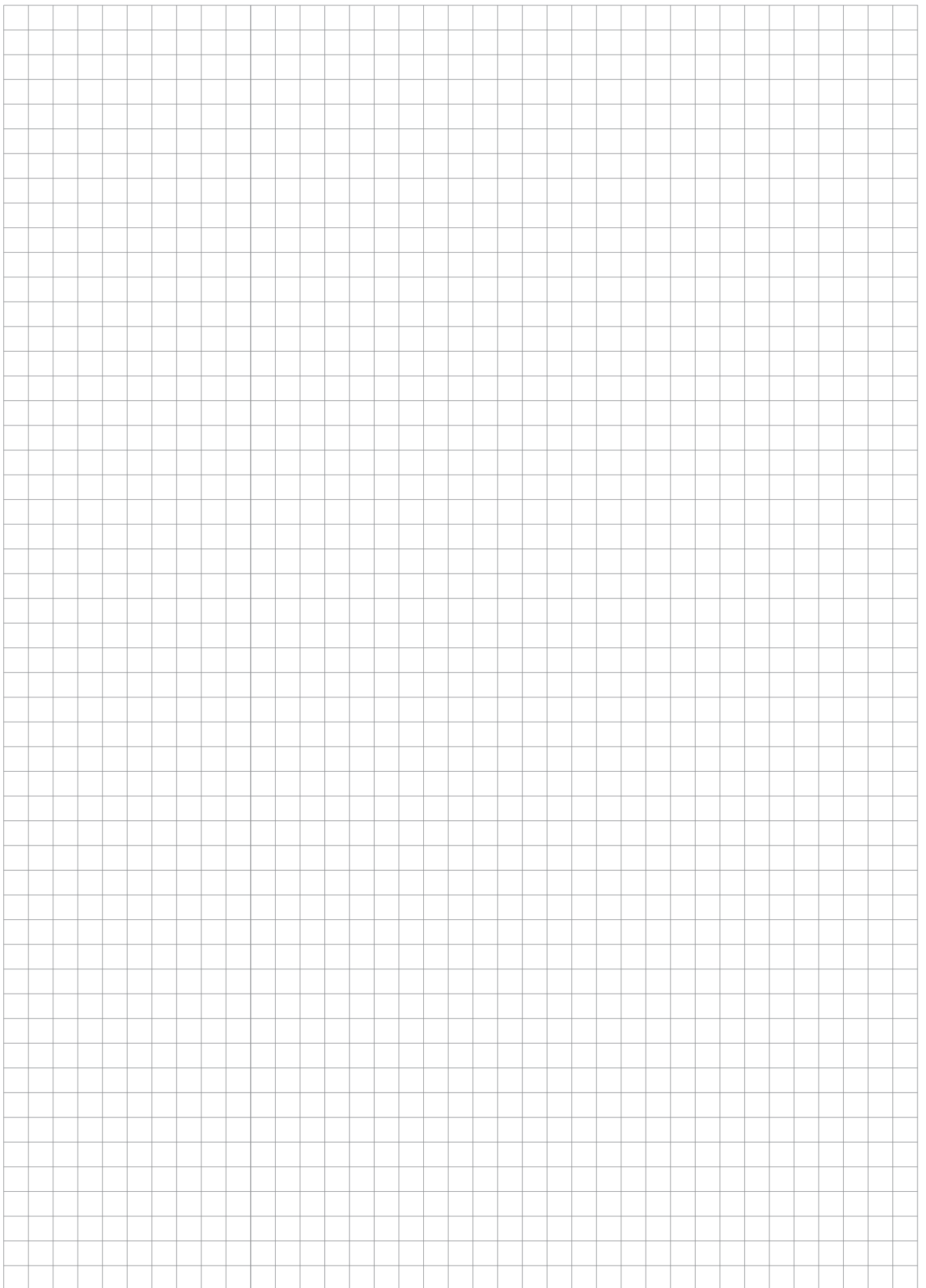
ПРЕЦИЗИОННЫЕ
КОНДИЦИОНЕРЫ

ТЕПЛООБМЕННЫЕ
АППАРАТЫ

СПРАВОЧНАЯ
ИНФОРМАЦИЯ







Внимание!

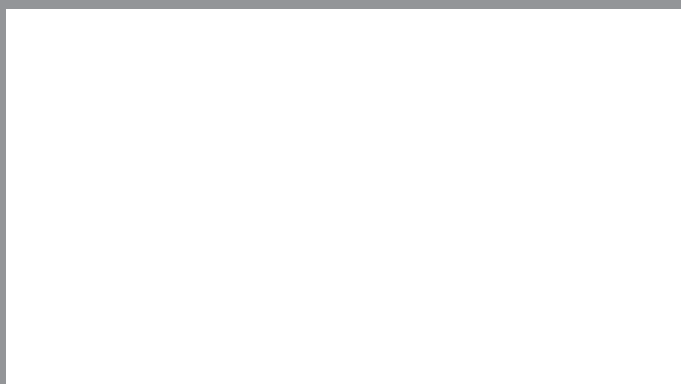
Представленное в настоящем каталоге оборудование имеет необходимую документацию, подтверждающую его соответствие требованиям нормативных документов.

Работы по монтажу оборудования должны выполняться в соответствии с требованиями действующих нормативно-технических документов.

Технические характеристики оборудования, а также правила и условия эффективного и безопасного использования представленного оборудования определяются технической документацией, прилагаемой к оборудованию.

Изготовитель оставляет за собой право на внесение изменений в технические характеристики, внешний вид и потребительские свойства оборудования без предварительного уведомления.

Информация об изготовителе оборудования содержится в сертификате или декларации соответствия.



www.lessar.com