

По вопросам продаж и поддержки обращайтесь:

Архангельск (8182)63-90-72	Краснодар (861)203-40-90	Рязань (4912)46-61-64
Астана (7172)727-132	Красноярск (391)204-63-61	Самара (846)206-03-16
Белгород (4722)40-23-64	Курск (4712)77-13-04	Санкт-Петербург (812)309-46-40
Брянск (4832)59-03-52	Липецк (4742)52-20-81	Саратов (845)249-38-78
Владивосток (423)249-28-31	Магнитогорск (3519)55-03-13	Смоленск (4812)29-41-54
Волгоград (844)278-03-48	Москва (495)268-04-70	Сочи (862)225-72-31
Вологда (8172)26-41-59	Мурманск (8152)59-64-93	Ставрополь (8652)20-65-13
Воронеж (473)204-51-73	Набережные Челны (8552)20-53-41	Тверь (4822)63-31-35
Екатеринбург (343)384-55-89	Нижний Новгород (831)429-08-12	Томск (3822)98-41-53
Иваново (4932)77-34-06	Новокузнецк (3843)20-46-81	Тула (4872)74-02-29
Ижевск (3412)26-03-58	Новосибирск (383)227-86-73	Тюмень (3452)66-21-18
Казань (843)206-01-48	Орел (4862)44-53-42	Ульяновск (8422)24-23-59
Калининград (4012)72-03-81	Оренбург (3532)37-68-04	Уфа (347)229-48-12
Калуга (4842)92-23-67	Пенза (8412)22-31-16	Челябинск (351)202-03-61
Кемерово (3842)65-04-62	Пермь (342)205-81-47	Череповец (8202)49-02-64
Киров (8332)68-02-04	Ростов-на-Дону (863)308-18-15	Ярославль (4852)69-52-93

Единый адрес: ctv@nt-rt.ru **Веб-сайт:** www.clivet.nt-rt.ru

Компрессорно-конденсаторные блоки MSAN-X 17-71 Clivet

Компрессорно-конденсаторный блок

Реверсивный Тепловой насос

Воздушного охлаждения

Наружная установка

Производительность от 6,5 до 18,8 кВт



Данные блоки являются наружными блоками **КОМБИНИРОВАННЫХ СИСТЕМ**. Они могут комбинироваться с блоками серии **CN-X** или соединяться с теплообменниками обработки воздуха в центральных кондиционерах.

Использование низкооборотистых вентиляторов с внешним ротором, тепловой и акустической изоляции компрессорного отсека, регулирование скорости вращения вентиляторов и адаптация спиральных компрессоров делает блоки MSAN-X практически безшумными. Более того, компактные габаритные размеры позволяют устанавливать такие блоки в ограниченных пространствах. Все блоки снабжены новой микропроцессорной системой управления, которая оптимизирует производительность и включает:

- ▶ дисплей для визуализации рабочего состояния и аварий
- ▶ контроль конденсации в зависимости от температуры наружного воздуха (регулирование скорости вращения вентиляторов)
- ▶ контроль режима разморозки
- ▶ счетчик часов наработки компрессоров
- ▶ возможность подключения к системе диспетчеризации

функции и характеристики



Тепловой насос



С воздушным охлаждением



Наружная установка



R-410A

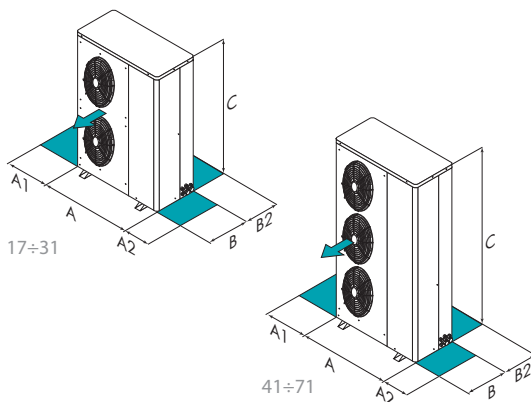


Герметичный Спиральный



Система защиты от замораживания

Размеры и зоны обслуживания



Размер – MSAN-X		17	21	31	41	51	61	71
A - Длина	mm	800	800	800	800	800	800	800
B - Ширина	mm	300	300	300	300	300	300	300
C - Высота	mm	1242	1242	1242	1372	1372	1372	1372
A1	mm	100	100	100	100	100	100	100
A2	mm	500	500	500	500	500	500	500
B2	mm	150	150	150	150	150	150	150
Эксплуатационная масса	kg	75	80	85	105	110	115	120

Вышеприведенные данные относятся к блоку в стандартном исполнении для указанной конструктивной конфигурации. Для всех других конфигураций - см. в техническом описании.

ВНИМАНИЕ! Для бесперебойной работы блока очень важно выдерживать расстояния, показанные зелеными зонами.

версии и конфигурации

НАПРЯЖЕНИЕ:

- ▶ **400TN** Напряжение 400/3/50 + нейтраль (Стандартно)
- ▶ **230M** Напряжение 230/1/50 (разм. 17÷31)

технические характеристики

Размер – MSAN-X			17	21	31	41	51	61	71
▶ Холодильная мощность	(1)	kW	6,50	7,00	8,47	11,3	15,0	17,0	18,8
Явная холодильная мощность	(1)	kW	5,27	5,52	7,26	8,80	11,7	12,2	15,0
Полная потребляемая мощность блока	(1)	kW	1,87	1,94	2,32	3,07	4,01	5,27	5,94
EER		-	3,44	3,57	3,54	3,64	3,68	3,22	3,21
▶ Тепловая мощность	(2)	kW	6,35	6,90	8,47	11,2	15,0	17,2	18,1
Полная потребляемая мощность блока	(2)	kW	1,65	1,79	2,06	2,84	3,81	4,45	4,66
SOP		-	3,91	3,91	4,22	3,98	3,99	3,94	3,94
Кол-во компрессоров	Nr		1	1	1	1	1	1	1
Тип компрессоров			SCROLL	SCROLL	SCROLL	SCROLL	SCROLL	SCROLL	SCROLL
Номинальное напряжение	V		400/3/50+N	400/3/50+N	400/3/50+N	400/3/50+N	400/3/50+N	400/3/50+N	400/3/50+N
Уровень звукового давления	(3)	dB(A)	56	56	57	57	59	59	59

Примечание

Данные соответствуют соединению с внутренними блоками CN-X 17-71 того же размера и 3-х фазной версии с компрессорами 400/3/50+N

(1) Температура воздуха на входе во внутренний блок 27 °С С.Т. 19,5 °С М.Т. Окружающая температура = 35°С; Общая потребляемая мощность рассчитывается как потребляемая мощность компрессора + потребляемая мощность вентилятора

(2) Температура воздуха во внутреннем теплообменнике 20 °С; Температура воздуха во внешнем теплообменнике 7 С.Т./6 (°С) М.Т. Общая потребляемая мощность рассчитывается как потребляемая мощность компрессора + потребляемая мощность вентилятора

(3) Уровень звукового давления измерен на расстоянии 1 м от наружной поверхности блока, работающего на открытом пространстве.

аксессуары

- ▶ **PMX** Фазовый монитор
- ▶ **SBRX** Блок с выносным пультом управления
- ▶ **SMMX** RS485 последовательный порт с протоколом Modbus

- ▶ **SVLX** Электромагнитный клапан жидкостной линии
- ▶ **KCX** Соединительный комплект
- ▶ **AMRX** Резиновые антивибрационные опоры

Условные обозначения

- Аксессуары, поставляемые отдельно.

По вопросам продаж и поддержки обращайтесь:

Архангельск (8182)63-90-72	Краснодар (861)203-40-90	Рязань (4912)46-61-64
Астана (7172)727-132	Красноярск (391)204-63-61	Самара (846)206-03-16
Белгород (4722)40-23-64	Курск (4712)77-13-04	Санкт-Петербург (812)309-46-40
Брянск (4832)59-03-52	Липецк (4742)52-20-81	Саратов (845)249-38-78
Владивосток (423)249-28-31	Магнитогорск (3519)55-03-13	Смоленск (4812)29-41-54
Волгоград (844)278-03-48	Москва (495)268-04-70	Сочи (862)225-72-31
Вологда (8172)26-41-59	Мурманск (8152)59-64-93	Ставрополь (8652)20-65-13
Воронеж (473)204-51-73	Набережные Челны (8552)20-53-41	Тверь (4822)63-31-35
Екатеринбург (343)384-55-89	Нижний Новгород (831)429-08-12	Томск (3822)98-41-53
Иваново (4932)77-34-06	Новокузнецк (3843)20-46-81	Тула (4872)74-02-29
Ижевск (3412)26-03-58	Новосибирск (383)227-86-73	Тюмень (3452)66-21-18
Казань (843)206-01-48	Орел (4862)44-53-42	Ульяновск (8422)24-23-59
Калининград (4012)72-03-81	Оренбург (3532)37-68-04	Уфа (347)229-48-12
Калуга (4842)92-23-67	Пенза (8412)22-31-16	Челябинск (351)202-03-61
Кемерово (3842)65-04-62	Пермь (342)205-81-47	Череповец (8202)49-02-64
Киров (8332)68-02-04	Ростов-на-Дону (863)308-18-15	Ярославль (4852)69-52-93

Единый адрес: ctv@nt-rt.ru **Веб-сайт:** www.clivet.nt-rt.ru