

RADIK KLASIK I, VKU I

для России



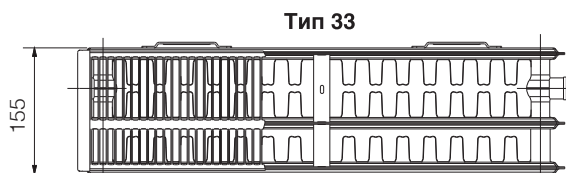
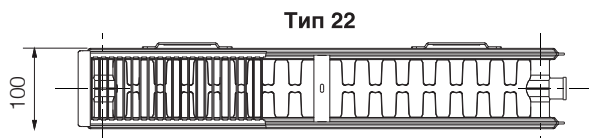
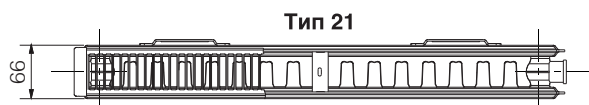
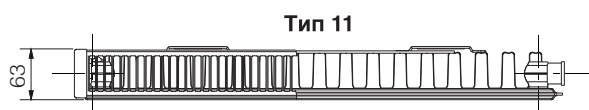
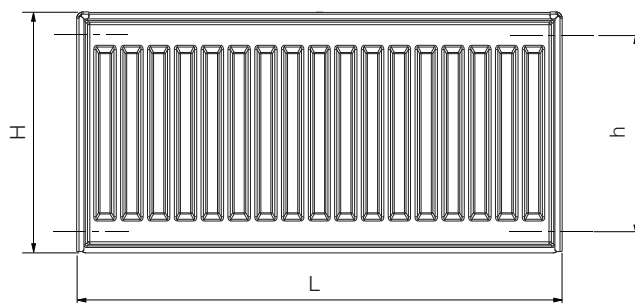
RADIK KLASIK I



Описание

Модель **RADIK KLASIK I** – это панельный отопительный прибор в исполнении KLASIK, который позволяет **левое или правое боковое подключение** к разводке отопительной системы. По своей конструкции она предназначена для отопительных систем с принудительной или естественной циркуляцией. С задней стороны у этой модели приварены две верхние и две нижние крепежные скобы, у панельных отопительных приборов длиной 1800 мм и больше приварено шесть крепежных скоб.

Перечень типов



Технические данные

Высота H	200, 300, 400, 500, 600, 900 мм
Длина L	400, 500, 600, 700, 800, 900, 1000, 1100, 1200, 1400, 1600, 1800, 2000, 2300, 2600, 3000 мм
Шаг присоединения	$h = H - 54$ мм
Присоединительная резьба	4 x G1/2 внутренняя
Максимально допустимое рабочее избыточное давление	0,85 МПа
Максимальная допустимая рабочая температура	110 °С
Подключение отопительного прибора	левое или правое боковое

Способы подключения к отопительной системе



боковое одностороннее
 $\varphi = 1$



боковое двухстороннее диагональное
 $\varphi = 1$
рекомендуем при: $L \geq 3 \times H$



боковое двухстороннее снизу-вниз
 $\varphi = 1$



Описание

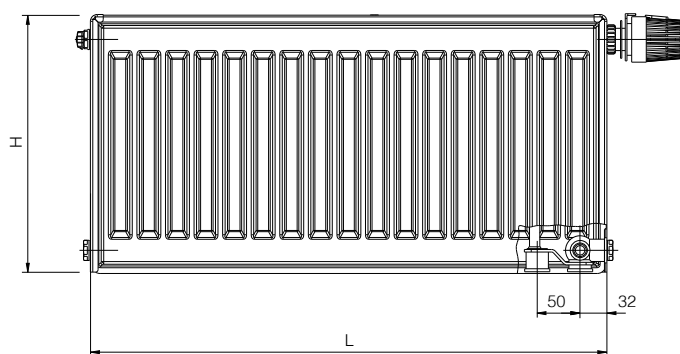
Модель **RADIK VKU I** – это панельный отопительный прибор в исполнении VENTIL КОМПАКТ, с **правым или левым нижним подключением** к отопительной системе с принудительной циркуляцией. С задней стороны (кроме типа 11), и поэтому отопительные приборы типа 21, 22 и 33 можно повернуть.

Примечание:

У типа 33 VKU I оси выводов не размещены симметрично по отношению к глубине отопительного прибора.

При креплении отопительного прибора к стене необходимо использовать настенный «Компактный кронштейн плюс» или Разъемный кронштейн плюс (см. каталог KORAMONT).

Перечень типов



Тип 11



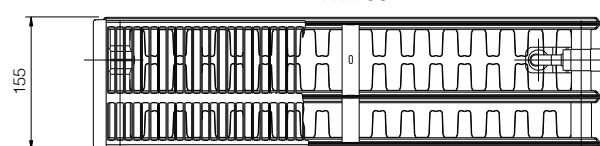
Тип 21



Тип 22



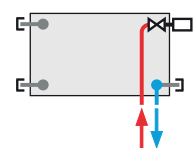
Тип 33



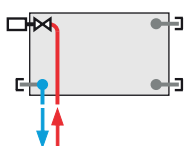
Технические данные

Высота H	200, 300, 400, 500, 600, 900 мм
Длина L	400, 500, 600, 700, 800, 900, 1000, 1100, 1200, 1400, 1600, 1800, 2000, 2300, 2600, 3000 мм
Шаг присоединения	50 мм
Присоединительная резьба	6 x G1/2 внутренняя
Максимально допустимое рабочее избыточное давление	0,85 МПа
Максимальная допустимая рабочая температура	110 °С
Подключение отопительного прибора	правое или левое нижнее

Способы подключения к отопительной системе



правое нижнее
φ = 1



левое нижнее
φ = 1

RADIK KLASIK I, VKU I - ТЕПЛОВАЯ МОЩНОСТЬ Q [Вт] для теплоносителя воды согласно EN 442

20 °C		Тип 11 KLASIK I Тип 11 VKU I					Тип 21 KLASIK I Тип 21 VKU I					Тип 22 KLASIK I Тип 22 VKU I					Тип 33 KLASIK I Тип 33 VKU I						
Длина L [мм]	t ₁ /t ₂ [°C]	300	400	500	600	900	300	400	500	600	900	200	300	400	500	600	900	200	300	400	500	600	900
		400	90/70 75/65	279 220	360 283	436 343	509 401	709 558	379 298	477 375	569 447	657 515	899 702	492 386	620 486	741 581	857 672	1185 925	699 552	883 695	1059 832	1229 962	1707 1331
500	90/70 75/65	349 275	450 354	545 429	636 501	887 697	474 373	596 469	711 559	821 644	1123 877	616 483	775 608	926 726	1071 840	1481 1157	874 690	1104 869	1324 1040	1537 1203	2133 1664		
600	90/70 75/65	419 329	540 425	654 515	763 601	1064 836	569 447	716 562	854 670	985 773	1348 1052	739 580	930 730	1111 871	1285 1007	1777 1388	1048 827	1325 1043	1589 1247	1844 1444	2560 1997		
700	90/70 75/65	488 384	630 496	763 601	891 701	1241 976	663 522	835 656	996 782	1149 902	1573 1228	862 676	1085 851	1296 1016	1499 1175	2074 1619	1223 965	1546 1217	1854 1455	2152 1684	2987 2330		
800	90/70 75/65	558 439	720 566	872 686	1018 802	1419 1115	758 596	954 750	1138 894	1314 1030	1797 1403	653 519	985 773	1240 973	1481 1162	2370 1850	941 747	1398 1103	1766 1390	2119 1663	3413 2662		
900	90/70 75/65	628 494	810 637	981 772	1145 902	1596 1255	853 671	1074 843	1281 1005	1478 1159	2022 1579	734 584	1108 869	1395 1094	1666 1307	2666 2082	1059 841	1572 1241	1987 1564	2384 1871	3840 2995		
1000	90/70 75/65	698 549	900 708	1090 858	1272 1002	1773 1394	948 745	1193 937	1423 1117	1642 1288	2247 1754	816 649	1231 966	1550 1216	1852 1452	2962 2313	1177 934	1747 1379	2208 1738	2649 2079	4267 3328		
1100	90/70 75/65	768 604	990 779	1199 944	1400 1102	1951 1533	1042 820	1312 1031	1565 1229	1806 1417	2471 1929	898 714	1354 1063	1705 1338	2037 1597	3259 2544	1294 1027	1922 1517	2429 1912	2914 2287	4693 3661		
1200	90/70 75/65	837 659	1080 850	1308 1030	1527 1202	2128 1673	1137 894	1431 1124	1708 1340	1970 1546	2696 2105	979 779	1477 1159	1860 1459	2222 1742	3555 2776	1412 1121	2097 1655	2650 2086	3178 2495	5120 3994		
1400	90/70 75/65	977 769	1260 991	1526 1201	1781 1403	2483 1952	1327 1043	1670 1312	1992 1564	2299 1803	3145 2456	1142 909	1723 1352	2170 1702	2592 2033	4147 3238	1647 1308	2446 1931	3091 2433	3708 2911	5973 4659		
1600	90/70 75/65	1117 878	1439 1133	1744 1373	2036 1603	2838 2230	1516 1192	1908 1499	2277 1787	2627 2061	3595 2806	1306 1038	1970 1546	2480 1946	2963 2323	4740 3701	1883 1494	2795 2206	3533 2781	4238 3326	6826 5325		
1800	90/70 75/65	1256 988	1619 1274	1962 1544	2290 1804	3173 2483	1706 1341	2147 1687	2561 2011	2956 2318	4044 3157	1469 1168	2216 1739	2790 2189	3333 2614	5332 4163	2118 1681	3145 2482	3974 3128	4768 3742	7680 5990		
2000	90/70 75/65	1396 1098	1799 1416	2180 1716	2545 2004	3508 2806	1895 1490	2386 1874	2846 2234	3284 2576	4493 3508	1632 1298	2462 1932	3100 2432	3703 2904	5925 4626	2353 1868	3494 2758	4416 3476	5297 4158	8533 6656		
2300	90/70 75/65			2507 1973	2927 2305	3777 2962			3273 2569	3777 2962		1877 1493	2831 2222	3565 2797	4259 3340	4926 3862	2706 2148	4018 3172	5078 3997	6092 4782	7070 5534		
2600	90/70 75/65			2834 2231	3308 2605	4269 3349			3700 2904	4269 3349		2122 1687	3201 2512	4030 3162	4814 3775	5569 4365	3059 2428	4542 3585	5741 4519	6886 5405	7992 6256		
3000	90/70 75/65			3270 2574	3817 3006	4926 3864			4269 3351	4926 3864		2448 1947	3693 2898	4650 3648	5555 4356	6425 5037	3530 2802	5241 4137	6624 5214	7946 6237	9221 7218		

	Тип 11 KLASIK I Тип 11 VKU I					Тип 21 KLASIK I Тип 21 VKU I					Тип 22 KLASIK I Тип 22 VKU I					Тип 33 KLASIK I Тип 33 VKU I						
Высота H [мм]	300	400	500	600	900	300	400	500	600	900	200	300	400	500	600	900	200	300	400	500	600	900
Номинальная тепловая мощность [W/m]	549	708	858	1002	1394	745	937	1117	1288	1754	649	966	1216	1452	1679	2313	934	1379	1738	2079	2406	3328
Температурный экспонент n [-]	1,3156	1,3140	1,3123	1,3107	1,3206	1,3197	1,3238	1,3278	1,3319	1,3578	1,2560	1,3297	1,3316	1,3334	1,3353	1,3574	1,2668	1,2977	1,3129	1,3282	1,3434	1,3626
K _m	3,1945	4,1456	5,0574	5,9433	7,9543	4,2660	5,2801	6,1967	7,0317	8,6530	4,7680	5,3193	6,6464	7,8806	9,0452	11,4286	6,5780	8,6062	10,2205	11,5155	12,5574	16,1126
Вес радиатора [kg/m]	10,4	13,4	16,8	20,2	30,3	15,0	20,0	24,7	30,0	44,9	12,8	16,7	22,4	27,4	33,7	50,4	18,9	24,8	33,4	40,8	50,2	75,3
Объем воды [l/m]	1,9	2,3	2,7	3,1	4,3	3,7	4,4	5,1	5,8	8,3	3,1	3,7	4,4	5,1	5,8	8,4	4,6	5,3	6,4	7,6	8,7	12,6

Характеристическое уравнение: $\phi = K_m \cdot \Delta T^n \left[\frac{W}{m} \right]$, $\Delta T = \frac{t_1 + t_2}{2} - t_3$ [K]

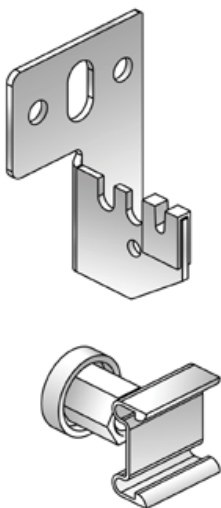
t₁ – температура входящей воды, t₂ – температура выходящей воды, t₃ – температура воздуха в помещении

Оставляем за собой право на технические изменения.

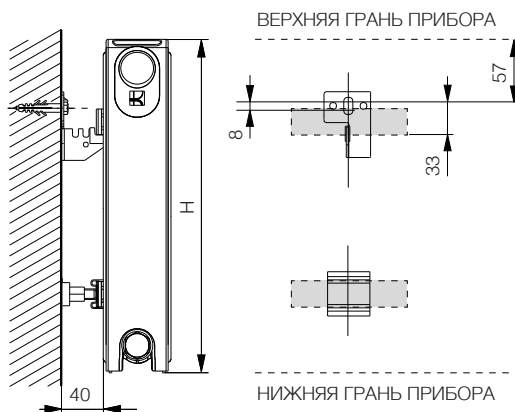
КРЕПЛЕНИЕ ПАНЕЛЬНЫХ ОТОПИТЕЛЬНЫХ ПРИБОРОВ RADIK

НАСТЕННЫЕ КРОНШТЕЙНЫ

Кронштейн настенный, одинарный - простой



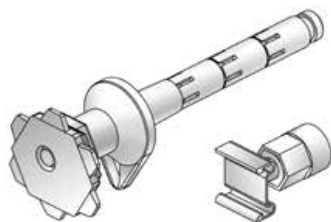
- предназначен для всех моделей и типов с приваренными скобами всех моделей RADIK
- выбор не зависит от высоты отопительного прибора **H**
- металлические детали оцинкованы
- позволяет закрепление к стене на расстоянии **D = 40 мм** от стены
- применяется для бетонных конструкций и стен из поробетона и полнотелого кирпича
- максимальная вертикальная нагрузка на кронштейн **500 Н**



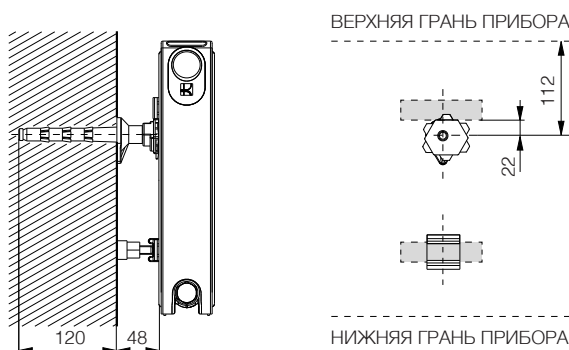
В комплект входит: 2 шт. кронштейнов, 2 шт. опоры, шурупы 8 x 60 мм, дюбели Ø 10 мм

Тип	H [мм]	Код для заказа
Кронштейн настенный, одинарный	300÷900	Z-U320

Кронштейн – шуруп 15/120



- предназначен для всех моделей и типов с приваренными скобами всех моделей в исполнении VENTIL КОМПАКТ
- выбор не зависит от высоты отопительного прибора **H**
- металлические детали оцинкованы
- позволяет крепление на стену на расстоянии **D = 48 мм** от стены
- применяется для стен из пустотелых и полнотелых кирпичей, поробетона
- для сверления отверстия в стене необходимо использовать сверло Ø 15 мм
- максимальная вертикальная нагрузка на кронштейн **700 Н**



В комплект входит: 1 шт. кронштейн, 1 шт. опора

Тип	H [мм]	Код для заказа
Кронштейн – шуруп 15/120	300÷900	Z-U140

Другие виды креплений доступны в нашем [каталоге KORAMONT](#) и [на нашем сайте](#).

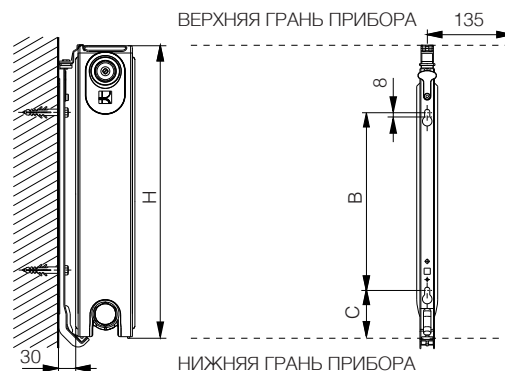


НАСТЕННЫЕ КРОНШТЕЙНЫ

Компактный кронштейн плюс



- предназначен прежде всего для отопительных приборов без приваренных скоб - модель RADIK VKU I
- можно также использовать для всех остальных моделей и типов с приваренными скобами, кроме типа 11 всех моделей
- у отопительных приборов длиной от 1800 мм, необходимо использовать три кронштейна, третий расположится посередине его длины
- выбор зависит от высоты отопительного прибора **H**
- металлические детали оцинкованы, держатель решётки покрыт лакокрасочным покрытием белого цвета
- имеет предохранитель против снятия отопительного прибора
- позволяет закрепление к стене на расстоянии **D = 30 мм** от стены
- применяется для бетонных конструкций и стен из поробетона и полнотелого кирпича
- максимальная вертикальная нагрузка на кронштейн **1200 Н**

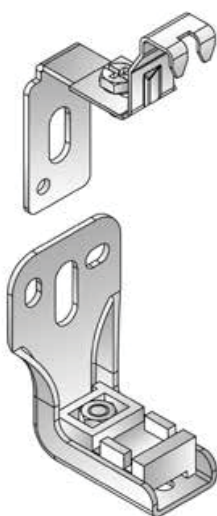


В комплект входит: 2 шт. кронштейнов, шурупы 8 x 60 мм, дюбели Ø 10 мм

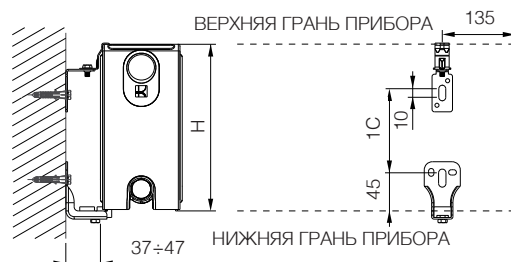
Примечание: Максимальная нагрузка по горизонтали в поперечном направлении (перпендикулярно к стене) 320 Н. Соответствует классу 2 согласно стандарту VDI6036.

Тип	H [мм]	B [мм]	C [мм]	Код для заказа
Компактный кронштейн плюс	300	82	114	Z-U551
	400	182	114	Z-U552
	500	282	114	Z-U553
	600	382	114	Z-U554
	900	682	114	Z-U555

Разъемный кронштейн плюс



- предназначен прежде всего для радиаторов без крепежных скоб, модели RADIK VKU I и всех панельных отопительных приборов высотой 200мм
- может использоваться и для остальных моделей и типов с приваренными скобами, кроме типа 11 всех моделей
- к радиаторам длиной 1800мм и длиннее необходимо использовать три консоли, третья находится по середине
- выбор консоли не зависит от высоты радиатора **H**
- металлические части оцинкованы, держатель решетки окрашен белой краской
- закрепляет отопительный прибор против приподнятия
- позволяет закреплять к стене на расстоянии **D = 37÷47мм** от стены
- используется для бетонных конструкций, стен из поробетона или полнотелого кирпича
- максимальная вертикальная нагрузка на кронштейн **1000 Н**



H [мм]	B [мм]
200	100
300	200
400	300
500	400
600	500
700	600
900	800

В комплект входит: 2 шт. кронштейнов (Z-U556) или 3 шт. кронштейнов (Z-U557), шурупы 8 x 60 мм, дюбели Ø 10 мм

Тип	H [мм]	Код для заказа
Разъемный кронштейн плюс – комплект 2 шт	200÷900	Z-U556
Разъемный кронштейн плюс – комплект 3 шт	200÷900	Z-U557

Другие виды креплений доступны в нашем [каталоге KORAMONT](#) и [на нашем сайте](#).

Оставляем за собой право на технические изменения.

ПЕРЕДНЯЯ ПАНЕЛЬ БЕЗ ПЕЧАТИ ДЛЯ РАДИАТОРОВ RADIK

Решение для быстрой смены дизайна вашего радиатора

У Вас есть новый, красивый интерьер и блеклый или обычный радиатор? Вы не хотите его заменить или покрасить, но все таки желаете перемены? У нас есть для Вас решение. Отопительные панельные радиаторы RADIK можно дополнительно оснастить новой передней панелью в исполнении PLAN или LINE в основном белом цвете RAL 9016 или в другом цвете из палитры RAL.

Панели подходят для следующих моделей отопительных приборов RADIK: KLASIK, KLASIK I, VK, VKU, VKU I, VKL, VKM, VKM - L, VKM 8, MM, COMBI VK, KLASIK - R.

Панели можно заказать также в цветах из палитры цветов KORADO за доплату в размере 30% или в другом цвете из палитры RAL за доплату 40%. Панели можно также произвести со специальной печатью по желанию заказчика.

Монтаж и демонтаж отдельной передней панели очень прост. Панель зафиксирована с помощью специальных магнитов и закреплена крючками.

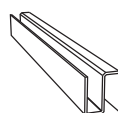
Установка отдельной передней панели на радиатор очень проста и нет необходимости в профессиональной помощи.

Предупреждение: При дополнительной установке отдельной передней панели тепловая мощность отопительного прибора может понизиться даже на 7%.

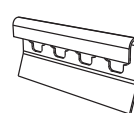
Комплект для установки передней панели:

- отдельная передняя панель PLAN/LINE
- комплект верхних и нижних крючков для прикрепления передней панели
- комплект магнитов

ВЕРХНИЙ КРЮЧОК



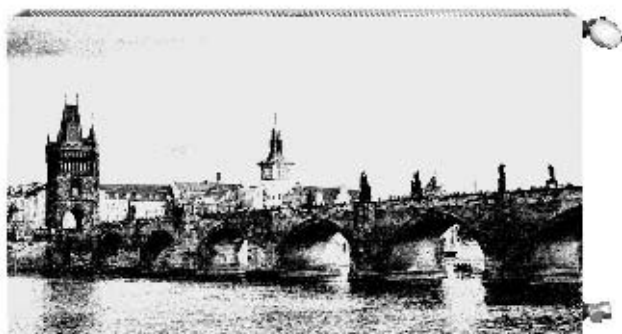
НИЖНИЙ КРЮЧОК



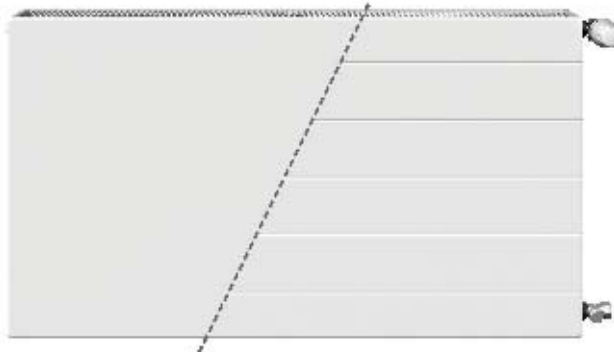
МАГНИТ



PLAN SET С ПЕЧАТЬЮ



ПАНЕЛЬ PLAN / LINE



KORADO, a.s.
Bří Hubálků 869
560 02 Česká Třebová
Чешская Республика

e-mail: info@korado.cz
www-ru.korado.com