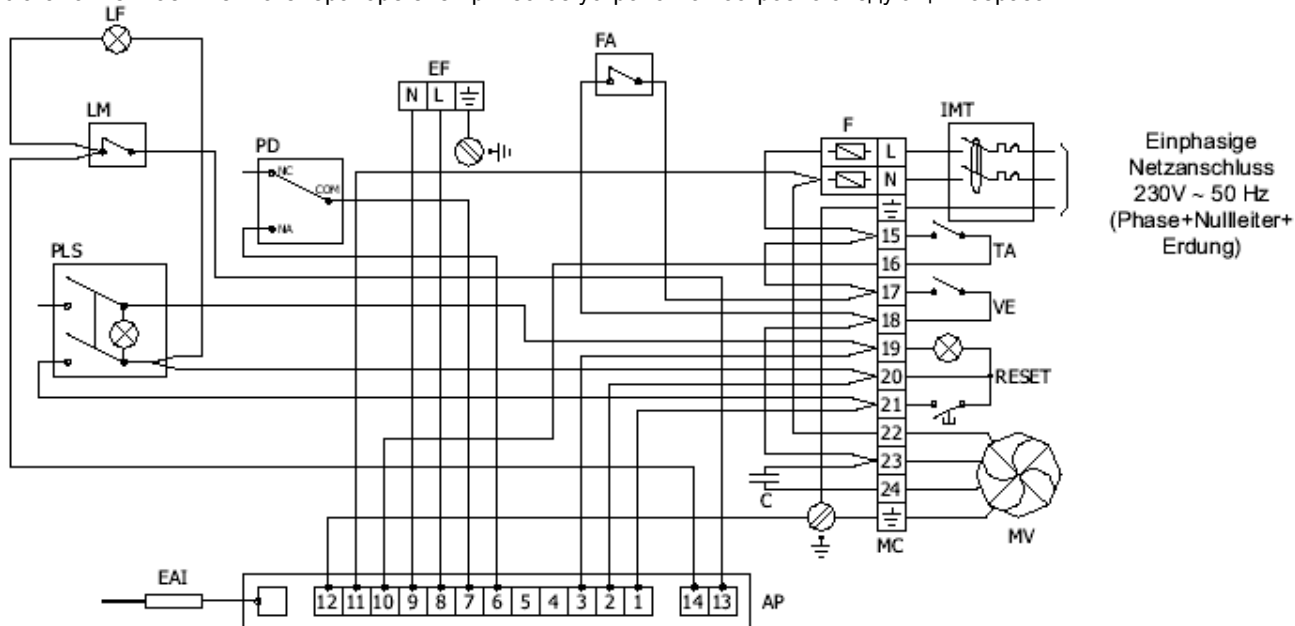


## СХЕМА ПОДКЛЮЧЕНИЯ

Установленное в теплогенераторе электрическое устройство построено следующим образом:



Einphasige  
Netzanschluss  
230V ~ 50 Hz  
(Phase+Nullleiter+  
Erdung)

### ОПИСАНИЕ:

<b>LM</b>	Защитный ограничитель температуры (СТБ)
<b>C</b>	Конденсатор вентилятора
<b>MV</b>	Выключатель вентиляции
<b>F</b>	Магистральные предохранители (3,15 А замедленно)
<b>LF</b>	Зеленый светодиод
<b>PLS</b>	Предохранитель агрегата
<b>EF</b>	Вентилятор дымовых газов
<b>PD</b>	Датчик разряжения
<b>EAI</b>	Электрод розжига
<b>AP</b>	Электронное оборудование
<b>FA</b>	Термостат вентилятора
<b>MC</b>	Клеммное соединение
<b>IMT (*)</b>	Выключатель при перепадах напряжения сети
<b>RESET (*)</b>	Дистанционные показания
<b>TA (*)</b>	Термостат помещения
<b>VE (*)</b>	Выключатель летнего режима вентиляции

(\*) Не входят в комплект поставки.