

*komfovent*<sup>®</sup>



Противопожарные  
и дымовые **КЛАПАНЫ**

***komfovent***<sup>®</sup>

Противопожарные  
и дымовые **КЛАПАНЫ**

<b>Информация о компании</b> .....	<b>3</b>
<b>Классификация, характеристика и область применения противопожарных клапанов</b> .....	<b>6</b>
<b>Общая характеристика противопожарных клапанов выпускаемых KOMFOVENT</b> .....	<b>8</b>
<b>Противопожарные клапаны</b> .....	<b>10</b>
Клапаны противопожарные UVS, UVA нормально открытые .....	10
Конструкция клапана UVS прямоугольного сечения .....	11
Конструкция клапана UVS с приводом внутри .....	14
Конструкция стенового клапана UVSW .....	15
Конструкция клапана UVA круглого сечения .....	16
Клапаны противопожарные UVS, UVA нормально закрытые .....	19
Конструкция клапана UVS прямоугольного сечения .....	20
Конструкция клапана UVS с приводом внутри .....	23
Конструкция стенового клапана UVSW .....	24
Конструкция клапана UVA круглого сечения .....	25
<b>Клапаны противопожарные двойного действия UVSDD</b> .....	<b>28</b>
Конструкция клапана двойного действия UVSDD .....	29
<b>Клапаны дымовые DVS</b> .....	<b>32</b>
Конструкция дымового клапана DVS прямоугольного сечения .....	33
Конструкция клапана DVS с приводом внутри .....	36
Конструкция стенового клапана дымоудаления DVSW .....	37
Конструкция противопожарного лифтового клапана DVSW-L .....	38
<b>Клапаны противопожарные морозостойкие UVS FR</b> .....	<b>40</b>
Основные характеристики клапана UVS-FR .....	40
<b>Клапаны противопожарные взрывозащищенные UVSE, UVAE</b> .....	<b>41</b>
Конструкция клапана UVSE прямоугольного сечения .....	42
Конструкция клапана UVAE круглого сечения .....	45
<b>Декоративная решетка</b> .....	<b>48</b>
<b>Принцип действия приводов</b> .....	<b>49</b>

## Информация о компании

ЗАО AMALVA является одним из крупнейших предприятий в Северо-восточной Европе, производящее вентиляционные системы и оборудование – KOMFOVENT. Предприятие основано в 1997 году. ЗАО AMALVA имеет три производственные площадки в России, Литве и Латвии. Общая площадь производства более 40 тысяч квадратных метров, более 500 сотрудников работают на предприятии. Бренд KOMFOVENT представлен в 30 странах, а все оборудование соответствует как Российским, так и Европейским нормам и требованиям.



В 2007 году в Рязани был открыт завод «Амалва-Ока» по производству огнезащитных и дымовых клапанов. Современное оборудование и станки, используемые на производстве ООО «Амалва-Ока», наряду с профессиональной подготовкой работников предприятия, позволяют производить качественную продукцию, отвечающую всем необходимым стандартам и требованиям, выдвигаемым на территории России, обеспечивающую простой и удобный монтаж изделий. Производственная философия и высокое качество продукции ООО «Амалва-Ока» получили положительную оценку потребителя и пользуются высоким спросом, что является результатом динамичного и успешного роста рязанского предприятия. Вся продукция отвечает необходимым регламентированным требованиям и сертифицирована в соответствии с установленными стандартами.

Под деятельностью нашей фирмы подразумевается высокое качество, уважение к природе и ответственность за лучший и чистый мир, профессиональное благополучие и безопасность. Стратегия работы и роста предприятия основана на всеобщей и согласованной идее развития, обоснованной на следующих приоритетах:

- компетенция;
- качество;
- уважение к человеку;
- экология.

Инвестируя в современные технологии и обучение персонала, предприятие стало известным не только в России, но и в других странах. Качество продукции KOMFOVENT оценено партнерами в России, Эстонии, Швеции, Норвегии, Дании, Польше, Франции, Англии, Словении, Белоруссии.

## Список объектов

### ТОРГОВЫЕ, БИЗНЕС-ЦЕНТРЫ

- ТРК «Европолис», Санкт Петербург (1)
- БЦ «Тринити Плейс», Санкт Петербург (2)
- МФК «Водный», Москва (3)
- ТРЦ «Авиа парк», Москва (4)
- ТРЦ «Парк Москва», Москва
- ТРЦ «Весна», Москва
- Гипермаркеты «Магнит»
- ТРЦ «Аврора», Самара



### ЗАВОДЫ

- Завод высокопрочного крепежа «Бервел», Рязань (5)
- Антидопинговая лаборатория Олимпийский объект, Сочи
- Реконструкция Завода Каскад КПЗ, Краснодар
- «Ильский НПЗ», Краснодарский край, п. Ильский



### ГОСТИНИЦЫ

- Гостиница «Park Inn» (Олимпийская деревня), Сочи (6)
- «Ибис Центр Бахрушина», Москва
- Гостиничный комплекс «Mercure», Москва
- «Adagio Москва Павелецкая», Москва
- «Hampton by Hilton», Волгоград (7)
- Комплекс из 12 пятиэтажных зданий гостиниц уровня 3 звезды для представителей СМИ, Сочи

### ЖИЛЫЕ КОМПЛЕКСЫ

- ЖК «Легенда Цветного», Москва (8)
- ЖК «Малахит», Краснодар (9)
- ЖК «Булгаков», Москва (10)
- ЖК «Ньютон», Мытищи (11)
- ЖК «Versis», Москва
- ЖК «Наш дом», Рязань (12)

### СПОРТИВНЫЕ КОМПЛЕКСЫ

- Детский оздоровительный бассейн, Краснодар
- Спорткомплекс, Краснодар



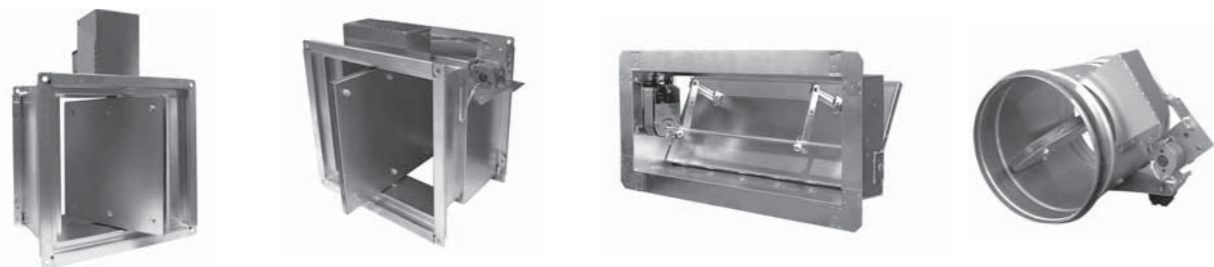
## Классификация, характеристика и область применения противопожарных клапанов

В соответствии с Федеральным законом Российской Федерации от 22 июля 2008 г. № 123-ФЗ «Технический регламент о требованиях пожарной безопасности» и сводом правил СП 7.13130.2013 «Отопление, вентиляция и кондиционирование. Требования пожарной безопасности» в системах вентиляции предполагаются следующие виды клапанов:

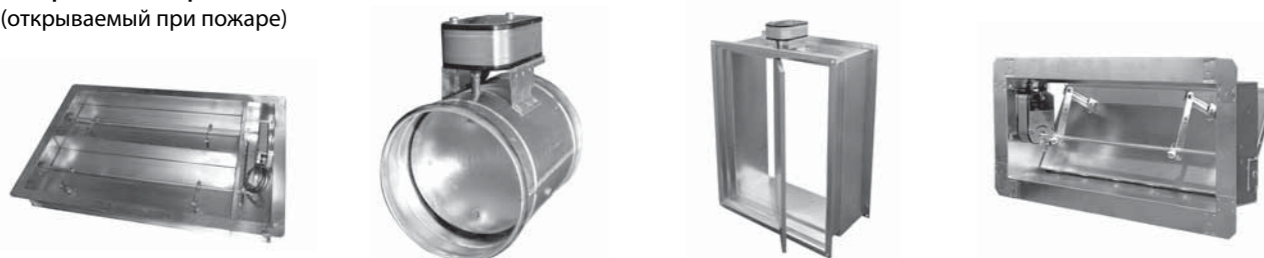
### Клапан противопожарный

Автоматически и дистанционно управляемое устройство для перекрытия вентиляционных каналов или проемов в ограждающих строительных конструкциях зданий, имеющее предельные состояния по огнестойкости, характеризующие потерей плотности и потерей теплоизолирующей способности:

■ **нормально открытый**  
(закрываемый при пожаре)



■ **нормально закрытый**  
(открываемый при пожаре)

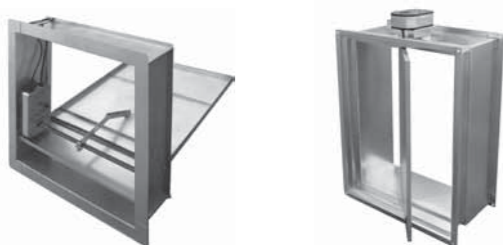


■ **двойного действия**  
(закрываемый при пожаре и открываемый после пожара)



### Клапаны дымовые

Имеют предельное состояние по огнестойкости, характеризующее только потерей плотности, и подлежащий установке непосредственно в проемах дымовых вытяжных шахт в защищаемых коридорах.



### Противопожарные нормально открытые клапаны

Устанавливаются в воздуховодах общеобменной вентиляции, кондиционирования и воздушного отопления в целях предотвращения распространения в помещения продуктов горения (дыма) во время пожара, а также в приточных и вытяжных системах помещений, защищаемых установками газового или порошкового пожаротушения.

Противопожарные нормально открытые (огнезадерживающие) клапаны в нормальных условиях открыты, а при пожаре закрываются, выполняя роль заполнения проемов в противопожарных преградах (противопожарных стенах, перегородках и перекрытиях с нормированным пределом огнестойкости) в соответствии с СНиП 41-01-2003 (необходимый предел огнестойкости EI15...EI90).

### Противопожарные нормально закрытые клапаны

Устанавливаются в системах вытяжной и приточной противодымной вентиляции и системах удаления дыма и газа после пожара из помещений, защищаемых установками газового или порошкового пожаротушения, для удаления продуктов горения, с пределом огнестойкости EI 30...EI 120.

### Противопожарные клапаны двойного действия

Устанавливается в местах пересечения воздуховодами (кроме транзитных) ограждений помещения, защищаемого установками газового, аэрозольного или порошкового пожаротушения, с пределом огнестойкости не менее EI 15.

Предел огнестойкости противопожарных клапанов характеризуется потерей плотности и термоизолирующей способности, обозначается буквами «EI» и временем в минутах до предельного значения данных показателей.

Предел огнестойкости дымовых клапанов характеризуется только временем до предельного значения потери плотности и обозначается буквой «E».

Основными документами регламентирующими область применения и требования к противопожарным и дымовым клапанам, являются - Федеральным законом от 22 июля 2008 г. N 123-ФЗ «Технический регламент о требованиях пожарной безопасности», СП 7.13130.2013, а также остальные нормативные документы, которые регулируют нормы противопожарной безопасности систем вентиляции.

Все виды противопожарных клапанов подлежат обязательной сертификации с прохождением специальных испытаний в соответствии с ГОСТ Р 53301-2009 «Клапаны противопожарные вентиляционных систем. Метод испытаний на огнестойкость». Метод испытаний противопожарных клапанов различается в зависимости от типов клапанов НО, НЗ, ДД и дымовых клапанов. В связи с различием методов испытаний и требованиям к противопожарным клапанам в сертификат вносятся данные о соответствующем типе клапана. Помимо типа клапана в нем отражаются данные о пределе огнестойкости.

Нормативные документы также регламентируют требования к исполнительным механизмам противопожарных клапанов. Согласно части 2 ст.138 «Технического регламента о требованиях пожарной безопасности» противопожарные клапаны должны оснащаться автоматически и дистанционно управляемыми приводами. Использование термочувствительных элементов в составе приводов нормально открытых клапанов следует предусматривать только в качестве дублирующих. Для противопожарных нормально закрытых клапанов и дымовых клапанов применение приводов с термочувствительными элементами не допускается.

В соответствии с п. 7.19 СП 7.13130.2013 исполнительные механизмы противопожарных нормально закрытых и дымовых клапанов, указанные в подпункте «в» пункта 7.11, подпункте «б» пункта 7.13 и подпункте «д» пункта 7.17, данного СП, должны сохранять заданное положение заслонки клапана при отключении электропитания привода клапана.

Нормам п. 7.19 соответствуют только реверсивные электроприводы и пружинные приводы с электромагнитной защелкой (электромагнитные приводы), управляемые при пожаре подачей напряжения.

Данные приводы обеспечивают заданное положение заслонки при аварийном отключении электропитания.

## Общая характеристика противопожарных клапанов выпускаемых KOMFOVENT

В соответствии с нормативными и регламентирующими документами, а также выданными на продукцию сертификатами, KOMFOVENT выпускает следующие по своему назначению виды клапанов, которые классифицируются в соответствии с СП 7.13130.2013.

Противопожарный клапан нормально открытый и нормально закрытый – клапаны UVS (прямоугольного сечения) и UVA (круглого сечения). Клапаны UVS производятся в следующем конструктивном исполнении: канального, стенового, многостворчатого и канального типа с приводом внутри. Клапан противопожарный стенового типа – UVSW изготавливается с одним присоединительным фланцем, внутренним расположением привода и без вылета заслонки за лицевую часть. Данный клапан монтируется в проемах стен и перегородок ограждающих конструкций. Клапан противопожарный канального типа – UVS изготавливается с двумя присоединительными фланцами для возможности их соединения с воздуховодами с обеих сторон. Клапан противопожарный канального типа – UVA (круглого сечения) изготавливается с ниппельным соединением. Клапаны серии UVS HO, UVA HO и UVSW HO, в соответствии с нормативными документами, предназначены для предотвращения распространения пожара и продуктов горения. В нормальном положении заслонка данных клапанов открыта, а при возникновении пожара она закрывается, заполняя тем самым проем воздуховода. Клапаны серии UVS H3, UVA H3 и UVSW H3, имеют противоположное назначение. В нормальном состоянии положение заслонки данных клапанов закрытое, тем самым препятствует распространению воздуха через дымовые шахты. При возникновении пожара в зоне присутствия продуктов сгорания заслонка данного клапана открывается, выбрасывая их через каналы дымоудаления из помещения. В других же помещениях данные клапаны остаются в закрытом положении, для предотвращения распространения продуктов сгорания по ним, а также для обеспечения необходимого давления в канале дымовой вентиляции.

Клапаны дымовые – DVS (канального исполнения) и DVSW (стенового исполнения). Все дымовые клапаны изготавливаются с нормально закрытым положением заслонки. Клапаны дымовые изготавливаются в двух конструктивных исполнениях, аналогично противопожарным клапанам, стенового и канального типа. Данный тип клапанов имеет аналогичное назначение, как и противопожарный нормально закрытый клапан, но к нему не предъявляются требования по теплоизолирующей способности и характеризуют только по потере плотности.

Клапаны двойного действия – UVSDD стандартно изготавливаются канального исполнения. Их назначение – это применение в помещениях имеющих автоматические системы пожаротушения. В нормальном состоянии положение заслонки открытое, в случае возникновения пожара она закрывается. После того, как система пожаротушения справится с очагом возгорания заслонка открывается для удаления продуктов сгорания.

Производимые клапаны по виду климатического исполнения подразделяются на «морозостойкие» и стандартного исполнения. «Морозостойкие» клапаны имеют вид климатического исполнения УХЛ2, температура их работы наружного воздуха ограничена от +40 и до -60 °С, а внутри помещения температурой работы привода. У остальных клапанов вид климатического исполнения УЗ и температура работы привода заслонки. Для данного типа клапанов диапазон рабочей температуры является от +40 до -30 °С. Клапаны данного типа могут устанавливаться в проемах наружных стен и проемов, где создается большая разница температур разделяемых заслонкой.

### Сертификаты



Противопожарные клапаны производства ООО «Амалва-Ока» имеют сертификаты пожарной безопасности, зарегистрированные в государственном реестре Системы сертификации в области пожарной безопасности России.

Сертификаты огнезащитных и дымовых клапанов можно посмотреть и переслать в свой компьютер из нашего сайта: [www.komfovent.ru](http://www.komfovent.ru).



### Значение маркировки



Наклейки обозначают положение заслонки при соответствующем положении рычажка.



Рекомендуемое направление воздушного потока в противопожарном клапане.



Строго запрещается вкручивать предохранитель с помощью плоскогубцев или других инструментов.

## Противопожарные клапаны

### Клапаны противопожарные UVS, UVA нормально открытые

Клапаны **UVS, UVA** предназначены для блокирования распространения пожара и продуктов горения по воздуховодам, шахтам и каналам систем вентиляции, кондиционирования зданий и сооружений различного типа. Клапаны не подлежат установке в помещениях категорий А и Б по взрывопожароопасности. В нормальном состоянии заслонка данного типа клапана находится в открытом положении и не создает ограничения для распространения воздуха по системе вентиляции.

Окружающая среда не должна содержать агрессивных паров и газов в концентрациях, разрушающих металлы, лакокрасочные покрытия и электроизоляцию.

В соответствии с результатами проведенных испытаний и записью в сертификате противопожарные нормально открытые клапаны серии **UVS** и **UVA** изготавливаются с пределом огнестойкости **EI 60, 90, 120** и маркируются аналогичными показателями. Данный показатель характеризуется, как время утраты теплоизолирующих свойств и плотности в минутах.

По конструктивному исполнению клапаны **UVS** производятся канального, стенового, многостворчатого типа и канального с приводом внутри.



Клапан канальный противопожарный UVS HO



Клапан стеновой противопожарный UVSW HO



Клапан канальный с приводом внутри UVS\_HO



Клапан противопожарный нормально открытый UVA

Клапаны **UVA** производятся канального исполнения

Вид конструктивного исполнения зависит от места и условий монтажа клапана. Для всех типов конструкций данного клапана используются идентичные материалы.

Для клапанов используются следующие приводы:

- пружинный привод с электромагнитной защелкой;
- электромеханические приводы с возвратной пружиной;
- электромеханические реверсивные приводы без возвратной пружины.

### Конструкция клапана UVS прямоугольного сечения

Клапан противопожарный нормально открытый **UVS** имеет прямоугольное сечение. Клапан состоит из корпуса 1 мм оцинкованной стали прямоугольной формы, привод заслонки которого, расположен снаружи либо внутри корпуса. Корпус, в зависимости от размера клапана имеет длину **250 мм** либо **300 мм** и конструктивно аналогичен отрезку воздуховода, такой же длины, с монолитными фланцами шириной 20 мм, изготовленными путем загиба корпуса клапана. Заслонка по типу сэндвич изготавливается из огнеупорной плиты с двух сторон закрытой оцинкованными металлическими листами. В качестве уплотнителя используется термоактивная прокладка, которая герметизирует проход, при воздействии температуры свыше 140 °С. Канальные клапаны размером от 200 мм имеют специальное ребро жесткости, которое не позволяет деформировать геометрию конструкции.

Данный вид клапана конструктивно различается в зависимости от предела огнестойкости.

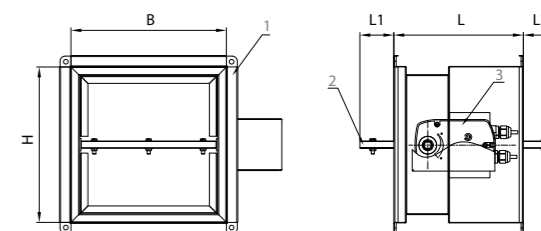
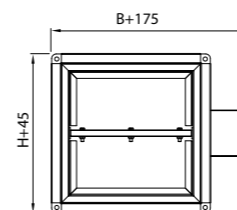
- **Клапан UVS 60.** Данный вид клапана имеет характеристики по огнестойкости EI 60 и это – является показателем того, что при прохождении испытаний он не утрачивает своих теплоизолирующих свойств и показателей по плотности в течении не менее чем 60 минут.

- **Клапан UVS 90.** Данный вид клапана имеет характеристики по огнестойкости EI 90 и является показателем того, что при прохождении испытаний он не утрачивает своих теплоизолирующих свойств и показателей по плотности в течении не менее чем 90 минут.

В соответствии с требованиями нормативных документов все нормально открытые противопожарные клапаны комплектуются электромеханическими приводами с возвратной пружиной, а также приводами с электромагнитной защелкой (электромагнитные приводы). В качестве дублирующих элементов в составе привода заслонки могут использоваться термочувствительные элементы. При нагревании до 72 °С устройство срабатывает, размыкая электрическую цепь и закрывая заслонку. В качестве приводов противопожарных клапанов используются приводы **Belimo** (страна-производитель Швейцария).

Клапаны противопожарные нормально открытые комплектуются электромеханическим приводом с возвратной пружиной **Belimo** обозначаются литерой **M**, и имеют маркировку **UVS 60(90,120)M**.

Габаритные размеры клапана UVS 60(90,120)M  
B, H ≤ 600

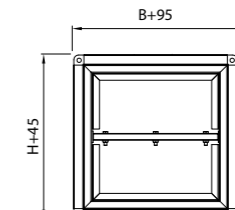


1. Корпус
2. Заслонка
3. Электромеханический привод

- **Клапан UVS 120.** Данный вид клапана имеет характеристики по огнестойкости EI 120 и является показателем того, что при прохождении испытаний он не утрачивает своих теплоизолирующих свойств и показателей по плотности в течении не менее чем 120 минут.

Клапаны противопожарные нормально открытые комплектуются приводами с электромагнитной защелкой (электромагнитные приводы) обозначаются литерой **S**, и имеют маркировку **UVS 60(90,120)S**.

Габаритные размеры клапана UVS 60(90,120)S  
B, H ≤ 600



Клапан противопожарный нормально открытый в составе которого, помимо привода есть дублирующий элемент (терморазмыкающее устройство) обозначается как **TPU** и имеют маркировку **UVS 60(90,120)M(S)-B-H-TPU**.

Клапаны UVS канального типа размером до 1900x1200 мм изготавливаются в монолитном корпусе. При размере клапана, любая из сторон которого более 650 мм, монолитный корпус разделяется на секции, каждая из которых имеет свою заслонку.

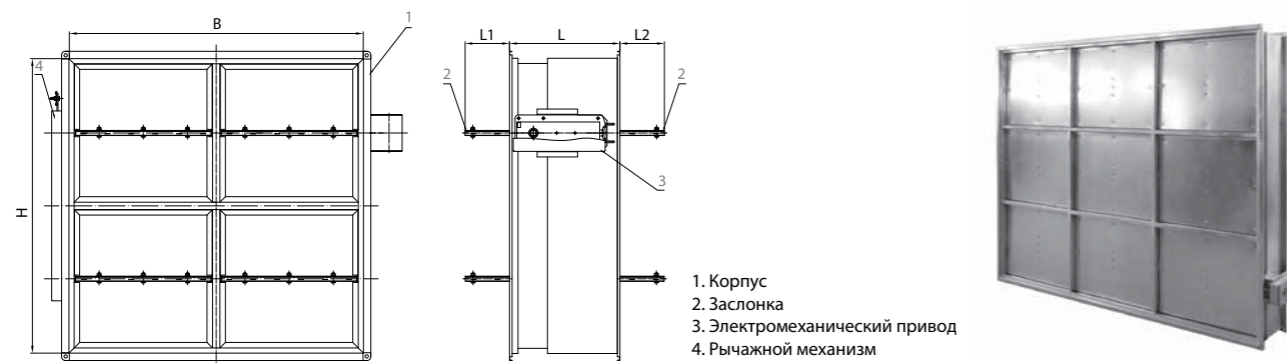
H \ B	100	200	300	400	500	600	700	800	900	1000	1100	1200	1300	1400	1500
100															
200															
300															
400				1 заслонка							2 заслонки				
500															
600															
700															
800															
900															
1000				2 заслонки											
1100															
1200															
1300															
1400															
1500														6 заслонок	

В зависимости от размера сторон клапана изменяется его длина (L):

B \ H	100-600	700-1500
100-600	L=250 мм	
700-1500		L=300 мм

Все канальные клапаны UVS размером до 1850x1850 мм изготавливаются с одним электромеханическим приводом. Тип привода, устанавливаемый на клапан, соответствует нормативам производителя исполнительного механизма.

Конструкция клапана размером B, H > 600



Вылет заслонки за габаритные размеры клапана

Высота клапана H, мм	100	150	200	250	300	350	400	450	500	550	600	650	700	750	800	850	900	950	1000
Вылет заслонки L1, мм	0	6	31	40	65	90	115	140	165	190	215	240	90	102,5	115	127,5	140	152,5	165
Вылет заслонки L2, мм	0	0	0	0	0	0	0	20	45	70	95	120	0	0	0	0	0	0	0

Значение коэффициентов местного сопротивления ζв канальных противопожарных клапанов UVS (60, 90, 120) прямоугольного сечения в зависимости от размера внутреннего сечения клапана

H \ B	100	200	300	400	500	600	700	800	900	1000	1100	1200	1300	1400	1500
100	1,55	1,31	1,12	1,01	0,88	0,82									
200		0,74	0,65	0,55	0,5	0,48	0,44	0,42	0,40	0,38	0,37	0,36	0,34	0,33	0,33
300			0,46	0,39	0,35	0,34	0,32	0,3	0,29	0,29	0,28	0,26	0,25	0,24	0,25
400				0,31	0,28	0,25	0,24	0,23	0,23	0,23	0,22	0,19	0,18	0,17	0,18
500					0,22	0,19	0,19	0,18	0,18	0,17	0,16	0,14	0,13	0,12	0,13
600						0,17	0,14	0,13	0,12	0,1	0,1	0,09	0,09	0,1	
700							0,12	0,11	0,11	0,09	0,09	0,08	0,08		
800								0,10	0,09	0,08	0,08	0,08			
900									0,08	0,07	0,07				
1000										0,07					

H – сторона вдоль вращения оси заслонки.

Площадь проходного сечения канальных противопожарных клапанов UVS (60, 90, 120) прямоугольного сечения в зависимости от размера внутреннего сечения клапана

H \ B	100	200	300	400	500	600	700	800	900	1000	1100	1200	1300	1400	1500
100	0,006	0,014	0,019	0,025	0,038	0,041									
200		0,035	0,048	0,064	0,082	0,098	0,118	0,133	0,149	0,164	0,179	0,196	0,212	0,228	0,244
300			0,077	0,105	0,131	0,159	0,188	0,212	0,241	0,263	0,288	0,335	0,341	0,367	0,393
400				0,146	0,182	0,224	0,255	0,291	0,325	0,362	0,398	0,434	0,47	0,506	0,542
500					0,229	0,278	0,327	0,365	0,417	0,460	0,507	0,553	0,599	0,645	0,691
600						0,338	0,394	0,453	0,505	0,559	0,616	0,672	0,728	0,784	
700							0,463	0,527	0,592	0,658	0,725	0,791	0,857		
800								0,609	0,681	0,757	0,834	0,91			
900									0,77	0,857	0,942				
1000										0,956					

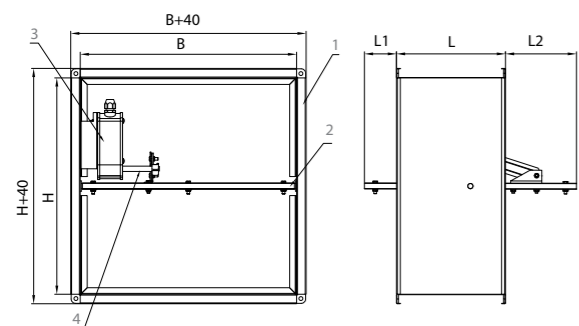


## Конструкция клапана UVS с приводом внутри

Клапан UVS имеет конструкцию аналогичную стеновому противопожарному клапану, с внутренним размещением привода. В отличие от стенового клапана, увеличена длина корпуса, а также для удобства монтажа и присоединения воздуховода имеется два присоединительных фланца высотой 40 мм. Данный тип клапана имеет маркировку UVS 60(90,120)M вв В-Н.

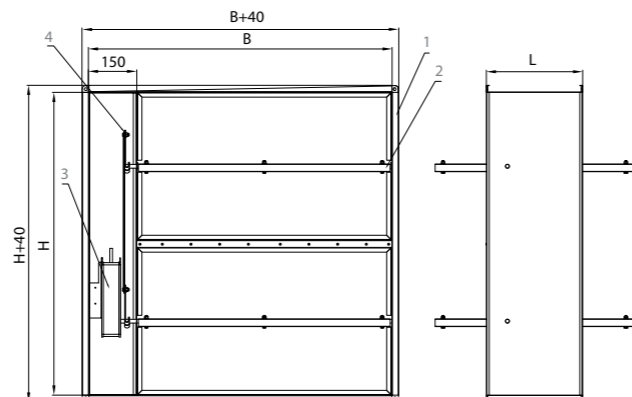


В, Н < 700



1. Корпус
2. Заслонка
3. Электромеханический привод
4. Рычажной механизм

Н ≥ 700



Тип привода – электромеханическим приводом Belimo (BF или BLF), а также аналогичным приводом других производителей. Типоразмерный ряд клапанов: В=300...1200 мм, Н=300...1200 мм, где В – ширина клапана, Н – высота клапана. Если Н ≥ 700 мм, то клапан изготавливается двухсекционного исполнения.

### Вылет заслонки за габаритные размеры клапана

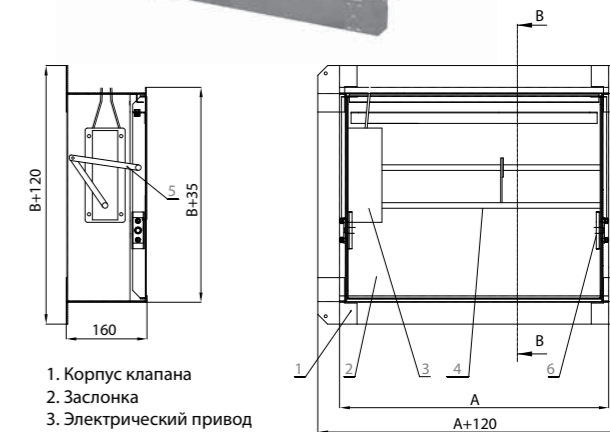
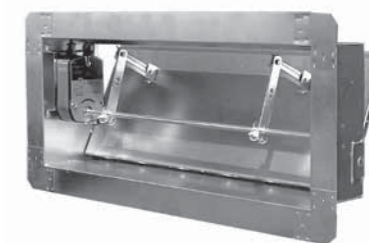
Высота клапана Н, мм	300	400	500	600	700	800	900	1000	1100	1200
Вылет заслонки L1, мм	0	0	80	130	100	125	150	175	200	225
Вылет заслонки L2, мм	170	170	170	220	0	0	0	5	30	55

В зависимости от размера сторон клапана изменяется его длина (L):

В \ Н	Н	
	300–600	700–1200
300–600	L=250 мм	L=300 мм
700–1200		

## Конструкция стенового клапана UVSW

Клапан стеновой UVSW нормально открытый имеет конструкцию, предназначенную для монтажа в стеновой проем. Данный клапан представляет собой прямоугольный корпус, изготовленный из 1 мм стали с внутренним размещением привода. Клапан имеет один присоединительный фланец шириной 62,5 мм, а также специальную конструкцию с вылетом заслонки за пределы корпуса по одной стороне. Типоразмер «стенового» клапана равен размеру проходного сечения. Размер посадочного места равняется типоразмеру клапана плюс 35 мм ребра жесткости.



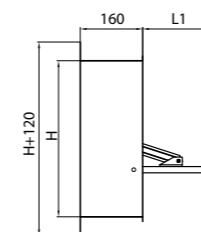
1. Корпус клапана
2. Заслонка
3. Электрический привод
4. Ось привода
5. Тяга
6. Ось поворота заслонки

Клапан имеет длину 165 мм. Максимальный размер данного клапана 1200x1200 мм. Данный тип клапана имеет маркировку UVSW 60(90,120)M В-Н.

Тип привода – электромеханический привод Belimo (BF или BLF), а также аналогичный привод других производителей.

### Вылет заслонки за габаритные размеры клапана

Высота клапана Н, мм	250	300	400	500	600	700	800	900	1000	1100	1200
Вылет заслонки L1, мм	82	132	232	332	432	532	232	282	332	382	432
Вылет заслонки L2, мм	0	0	0	0	0	0	0	0	0	0	0



**Формула расчета коэффициента местного сопротивления и потерь давления.**  
Потери давления при этом рассчитываются по формуле:  $DP_{KL} = \zeta_v \cdot \rho \cdot V_v^2 / 2$ , где  $\zeta_v$  – КМС клапана, отнесенный к скорости в воздуховоде;  $V_v$  – скорость воздуха в воздуховоде, м/с.

**Формула расчета потери давления.**  
Значения КМС связаны соотношением:  $\zeta_v = \zeta_{KL} \cdot (FB / FK_L)^2$ , где  $FK_L$  – площадь проходного сечения клапана, м<sup>2</sup>;  $FB$  – площадь внутреннего сечения воздуховода, м<sup>2</sup>.

### Вес клапанов UVS (кг)

Н \ В	В														
	100	200	300	400	500	600	700	800	900	1000	1100	1200	1300	1400	1500
100	3,88	4,6	5,45	6,23	6,95	8,41	9,3	11	11	15	17	18	19	20	21,5
200		5,6	6,5	7,45	8,41	10,5	12,3	14	15	16	18	19	20	21	22,6
300			7,6	8,9	11,51	13	15,4	17	19	21	22	24	25	28	29,8
400				10,4	13,65	15,6	18,5	20	22	26	28	30	32	34	35,9
500					15,87	18,3	21,6	25	27	30	33	35	37	40	42
600						20,81	25,6	28	31	34	37	40	43	45	48,2
700							29,91	33	36	40	44	47	50	53	56,8
800								37	40	45	48	52	56	59	63
900									44	49	53	57	61	65	68,9
1000										53	57	62	66	71	75,1
1100											62	67	72	76	81,2
1200												72	77	82	87,3
1300													82	88	93,4
1400														94	99,7
1500															105,56

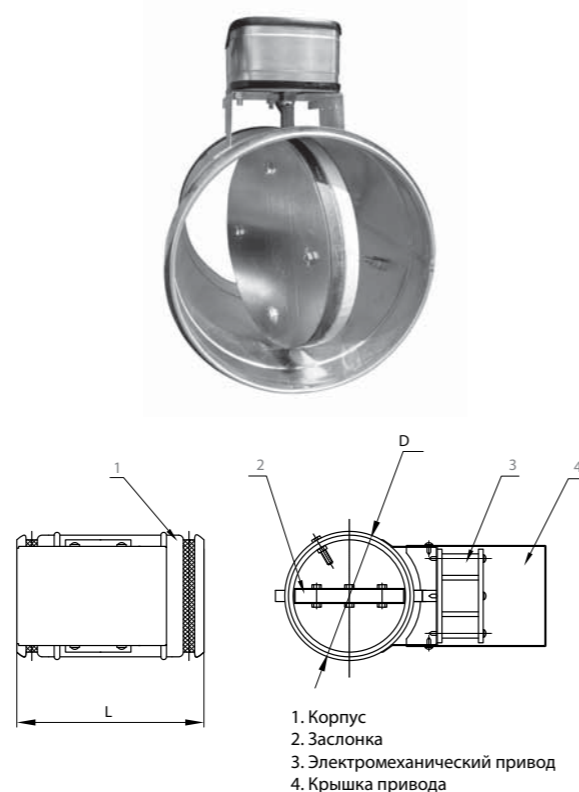
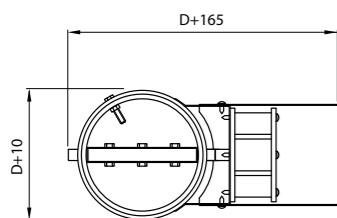
## Конструкция клапана UVA круглого сечения

Клапан противопожарный нормально открытый **UVA** имеет круглое сечение. Клапан состоит из корпуса 1 мм оцинкованной стали круглой формы, привод заслонки которого, расположен снаружи корпуса. Корпус, в зависимости от размера клапана имеет длину 200-500 мм и конструктивно аналогичен отрезку воздуховода, такой же длины. Клапан имеет ниппельный тип соединения с герметичной прокладкой по все окружности, что упрощает монтаж и увеличивает его скорость. Заслонка по типу сэндвич изготавливается из огнеупорной плиты с двух сторон закрытой оцинкованными металлическими листами. В качестве уплотнителя используется термоактивная прокладка, которая герметизирует проход при воздействии температуры свыше 140 °С. Данный вид клапана конструктивно различается в зависимости от предела огнестойкости.

- **Клапан UVA 60.** Данный вид клапана имеет характеристики по огнестойкости **EI 60** и является показателем того, что при прохождении испытаний он не утрачивает своих теплоизолирующих свойств и показателей по плотности в течении не менее чем 60 минут. Клапан имеет стандартный корпус и заслонку толщиной 14 мм.
- **Клапан UVA 90.** Данный вид клапана имеет характеристики по огнестойкости **EI 90** и является показателем того, что при прохождении испытаний он не утрачивает своих теплоизолирующих свойств и показателей по плотности в течении не менее чем 90 минут. Клапан имеет стандартный корпус и заслонку толщиной 24 мм.
- **Клапан UVA 120.** Данный вид клапана имеет характеристики по огнестойкости **EI 120** и является показателем того, что при прохождении испытаний он не утрачивает своих теплоизолирующих свойств и показателей по плотности в течении не менее чем 120 минут. Клапан имеет стандартный корпус и заслонку толщиной 26 мм.

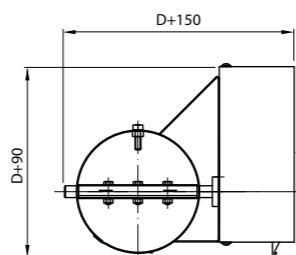
Клапаны противопожарные нормально открытые комплектующиеся **UVA** электромеханическим приводом с возвратной пружиной **Belimo** и обозначаются литерой **M**, имеют маркировку **UVA 60(90,120)M**.

### Габаритные размеры клапана UVA 60(90,120)M



Клапаны противопожарные нормально открытые комплектующиеся приводами с электромагнитной защелкой (электромагнитные приводы) обозначаются литерой **S**, и имеют маркировку **UVA 60(90,120)S**.

### Габаритные размеры клапана UVA 60(90,120)S

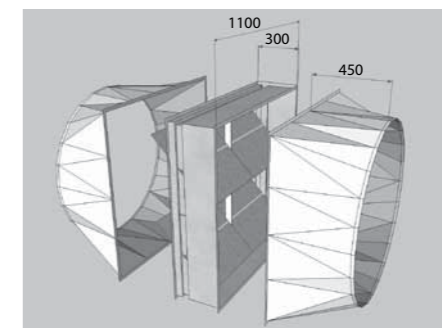


Клапан противопожарный нормально открытый, в составе которого, помимо привода есть дублирующий элемент (терморазмыкающее устройство) обозначается, как **TRU** и имеют маркировку **UVA 60(90,120)M(S)-B-H-TRU**.

Типоразмерный ряд противопожарных нормально открытых клапанов **UVA**:

D (мм)	Длина L (мм)	Длина вставляемой части L <sub>1</sub> (мм)
100-160	200	65
180-355	250	
400-560	280	
630-750	350	
800-1000	500	

Клапаны **UVA** канального типа изготавливаются размером до 1000 мм. При размере клапана свыше 1000 мм, он изготавливается прямоугольного типа с двумя переходами на круглое сечение.



### Вылет заслонки за габаритные размеры клапана

Диаметр клапана D, мм	100	125	140	160	180	200	225	250	315	350	355	400	450	500	560	630	710	750	800	900	1000
Вылет заслонки L <sub>1</sub> , мм	0	0	0	0	0	0	11,5	24	56,5	54	56,5	69	94	119	149	151	191	211	186	236	386
Вылет заслонки L <sub>2</sub> , мм	0	0	0	0	0	0	0	0	0	24	26,5	29	54	79	109	121	161	181	106	156	206

### Вес клапана UVA

D, мм	100	125	160	200	250	280	315	355	400	450	500	560	630	710	800	900	1000
Масса, кг	3,51	3,77	4,3	5,19	6,3	6,92	7,86	8,9	10,46	12,2	13,93	16,23	20,1	25,55	33,35	39,55	46,40

### Площадь проходного сечения и значения коэффициента местного сопротивления клапана противопожарного UVA

Диаметр клапана D, мм	Площадь проходного сечения для клапана			Значение коэффициентов местного сопротивления ζ <sub>v</sub>		
	EI 60, м <sup>2</sup>	EI 90, м <sup>2</sup>	EI 120, м <sup>2</sup>	для EI 60	для EI 90	для EI 120
100	0,006	0,005	0,005	1,6293	2,282	2,459
125	0,011	0,009	0,009	1,4966	1,928	2,036
140	0,013	0,012	0,012	1,4446	1,801	1,887
150	0,016	0,014	0,014	1,4169	1,735	1,812
160	0,018	0,016	0,016	1,3933	1,681	1,749
180	0,023	0,021	0,021	1,3553	1,596	1,652
200	0,029	0,027	0,026	1,3259	1,533	1,580
225	0,037	0,034	0,034	1,2975	1,473	1,513
250	0,046	0,043	0,043	1,2755	1,428	1,462
315	0,073	0,070	0,070	1,2360	1,349	1,374
350	0,091	0,088	0,087	1,2213	1,321	1,342
355	0,094	0,090	0,090	1,2194	1,317	1,338
400	0,120	0,116	0,115	1,2051	1,290	1,308
450	0,153	0,148	0,147	1,1927	1,266	1,282
500	0,189	0,184	0,183	1,1829	1,248	1,262
550	0,230	0,224	0,223	1,1750	1,233	1,245
560	0,238	0,233	0,232	1,1736	1,231	1,243
630	0,303	0,296	0,295	1,1650	1,215	1,225
710	0,386	0,379	0,377	1,1574	1,201	1,210
750	0,431	0,424	0,422	1,1542	1,195	1,204
800	0,491	0,483	0,482	1,1507	1,189	1,197
900	0,623	0,614	0,612	1,1449	1,179	1,186
1000	0,771	0,761	0,759	1,1403	1,170	1,177

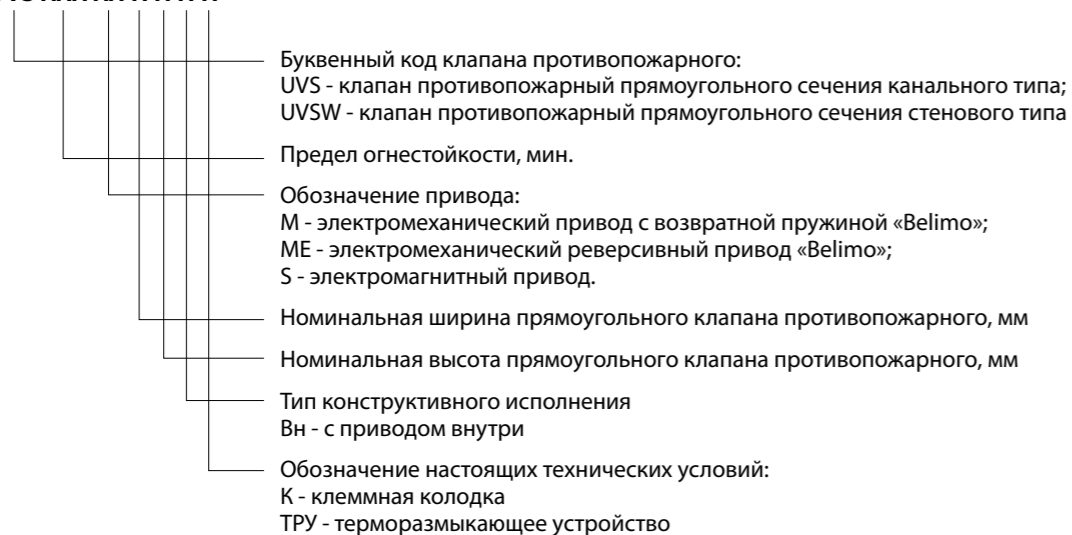
Способы управления заслонкой нормально открытого клапана

Тип привода	Способ управления заслонкой	Принцип срабатывания механизма
Электромагнитный привод	<ul style="list-style-type: none"> <li>С блока управления</li> <li>Сигналом пожарной автоматики</li> <li>Ручной, от рычага на магните</li> </ul>	Подача напряжения на привод
Электромеханический с возвратной пружиной	<ul style="list-style-type: none"> <li>С блока управления</li> <li>Сигналом пожарной автоматики</li> </ul>	Отключение питания
Реверсивный электромеханический привод	<ul style="list-style-type: none"> <li>С блока управления</li> <li>Сигналом пожарной автоматики</li> <li>Переключение положения заслонки с помощью тумблера</li> </ul>	Переключение питающего напряжения

Структура обозначения клапанов при заказе и документации

Обозначения прямоугольного противопожарного клапана

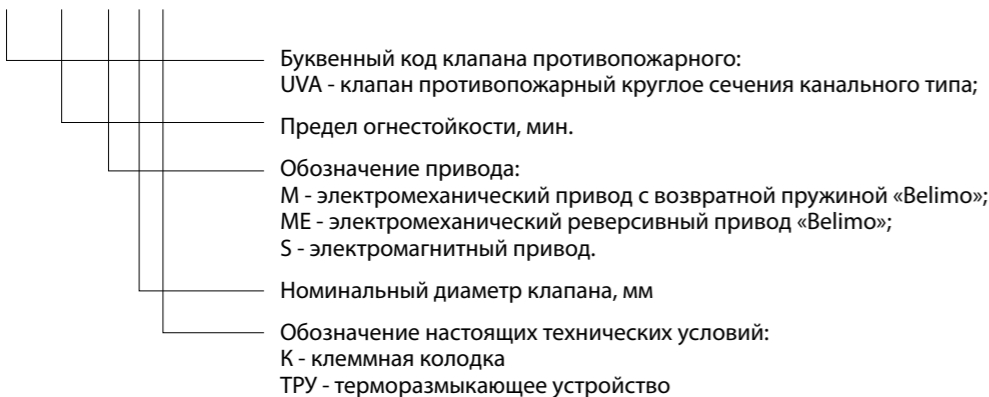
UVS XXX XX-X-X-X



Пример: Прямоугольный противопожарный клапан с пределом огнестойкости 120 минут, номинальной шириной 500, номинальной высотой 300, электромеханическим приводом с возвратной пружиной «Belimo» и клеммной колодкой: **UVS 120M-500-300-K**

Обозначения круглого противопожарного клапана

UVA XXX XX-X-X



Пример: Круглый противопожарный клапан с пределом огнестойкости 120 минут, номинальным диаметром 560, электромеханическим приводом с возвратной пружиной «Belimo» и клеммной колодкой: **UVA 120M-560-K**

Клапаны противопожарные UVS, UVA нормально закрытые

Клапаны UVS, UVA нормально закрытые предназначены для удаления продуктов горения из помещений по системам вытяжной и приточной противодымной вентиляции и системам удаления дыма и газа после пожара из помещений. Клапаны не подлежат установке в помещениях категорий А и Б по взрывопожароопасности. В нормальном состоянии заслонка данного типа клапана находится в закрытом положении и препятствует распространению воздуха по системе дымоудаления. В случае возникновения пожара, клапан данного типа срабатывает на этаже очага, на остальных же этажах и помещениях заслонка остается в закрытом положении и создает герметичную преграду, чтобы не допустить попадания продуктов горения.

Окружающая среда не должна содержать агрессивных паров и газов в концентрациях, разрушающих металлы, лакокрасочные покрытия и электроизоляцию.

В соответствии с результатами проведенных испытаний и записью в сертификате противопожарные нормально закрытые клапаны серии UVS и UVA изготавливаются с пределом огнестойкости EI 60, 90, 120 и маркируются аналогичными показателями. Данный показатель характеризуется, как время утраты теплоизолирующих свойств и плотности в минутах.

По конструктивному исполнению клапаны UVS производятся канального, стенового, многостворчатого типа и канального с приводом внутри.



Клапаны UVA H3 производятся канального исполнения.

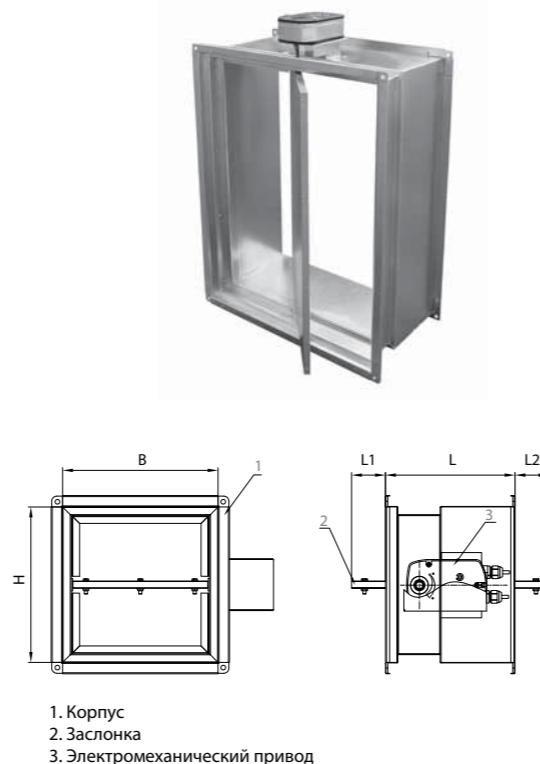
Вид конструктивного исполнения зависит от места и условий монтажа клапана. Для всех типов конструкций данного клапана используются идентичные материалы.

Для клапанов используются следующие приводы:

- пружинный привод с электромагнитной защелкой;
- электромеханические реверсивные приводы без возвратной пружины.

## Конструкция клапана UVS прямоугольного сечения

Клапан противопожарный нормально закрытый UVS имеет прямоугольно сечение. Клапан состоит из корпуса 1 мм оцинкованной стали прямоугольной формы, привод заслонки которого, расположен снаружи либо внутри корпуса. Корпус изготавливается из оцинкованной стали, в зависимости от размера клапана имеет длину 250 мм либо 300 мм и конструктивно аналогичен отрезку воздуховода, такой же длины, с фланцами шириной 20 мм, изготовленными путем загиба корпуса клапана. Заслонка по типу сэндвич изготавливается из огнеупорной плиты с двух сторон закрытой оцинкованными металлическими листами. В качестве уплотнителя используется прокладка из негорючего материала, которая в закрытом положении заслонки герметична и не пропускает воздушные потоки. Канальные клапаны размером от 200 мм имеют специально ребро жесткости, которое не позволяет деформировать геометрию конструкции. Данный вид клапана конструктивно различается в зависимости от предела огнестойкости.

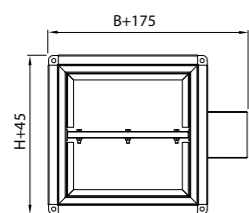


- **Клапан UVS 60.** Данный вид клапана имеет характеристики по огнестойкости EI 60 и является показателем того, что при прохождении испытаний он не утрачивает своих теплоизолирующих свойств и показателей по плотности в течении не менее чем 60 минут.
- **Клапан UVS 90.** Данный вид клапана имеет характеристики по огнестойкости EI 90 и является показателем того, что при прохождении испытаний он не утрачивает своих теплоизолирующих свойств и показателей по плотности в течении не менее чем 90 минут.
- **Клапан UVS 120.** Данный вид клапана имеет характеристики по огнестойкости EI 120 и является показателем того, что при прохождении испытаний он не утрачивает своих теплоизолирующих свойств и показателей по плотности в течении не менее чем 120 минут.

В соответствии с требованиями нормативных документов все нормально закрытые противопожарные клапаны комплектуются реверсивными электромеханическими приводами, а также приводами с электромагнитной защелкой (электромагнитные приводы). В качестве приводов противопожарных клапанов используются приводы **Belimo** (страна-производитель Швейцария).

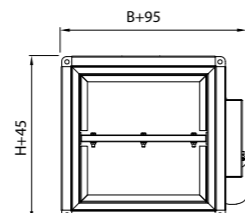
Клапаны противопожарные нормально закрытые комплектуются реверсивными электромеханическим приводом **Belimo** обозначаются литерой **ME**, и имеют маркировку **UVS 90(120)ME-B-H-H3**.

**Габаритные размеры клапана UVS 90(120)ME-B-H-H3**  
B, H ≤ 600



Клапаны противопожарные нормально закрытые комплектуются приводами с электромагнитной защелкой (электромагнитные приводы) обозначаются литерой **S** и имеют маркировку **UVS 90(180)S-B-H-H3**.

**Габаритные размеры клапана UVS 90(180)S-B-H-H3**  
B, H ≤ 600



Клапаны **UVS** канального типа размером до 1900x1200 мм изготавливаются в монолитном корпусе. При размере клапана, любая из сторон которого более 650 мм, монолитный корпус разделяется на секции, каждая из которых имеет свою заслонку.

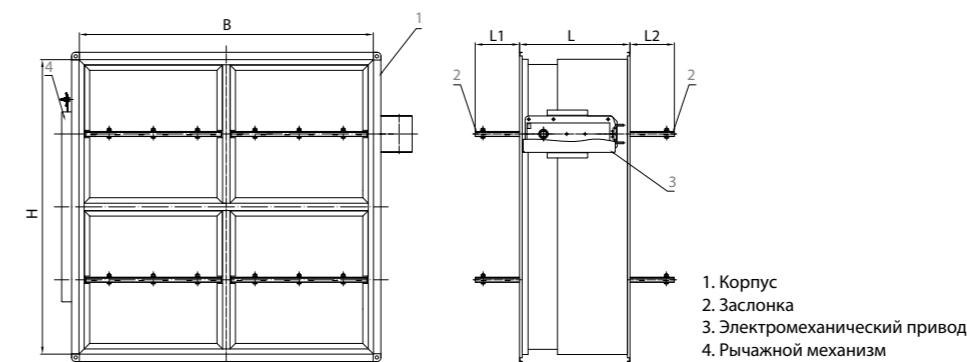
H \ B	100	200	300	400	500	600	700	800	900	1000	1100	1200	1300	1400	1500
100															
200															
300															
400				1 заслонка						2 заслонки					
500															
600															
700															
800															
900									2 заслонки						
1000															
1100															
1200															
1300															
1400															
1500														6 заслонок	

В зависимости от размера сторон клапана изменяется его длина (L):

B \ H	100-600	700-1500
100-600	L=250 мм	L=300 мм
700-1500		

Все нормально закрытые канальные клапаны **UVS** размером до 1850x1850 мм изготавливаются с одним электромеханическим приводом. Тип привода, устанавливаемый на клапан, соответствует нормативам производителя исполнительного механизма.

### Конструкция клапана размером B, H > 600



### Вылет заслонки за габаритные размеры клапана

Высота клапана H, мм	100	150	200	250	300	350	400	450	500	550	600	650	700	750	800	850	900	950	1000
Вылет заслонки L1, мм	0	6	31	40	65	90	115	140	165	190	215	240	90	102,5	115	127,5	140	152,5	165
Вылет заслонки L2, мм	0	0	0	0	0	0	0	20	45	70	95	120	0	0	0	0	0	0	0

Значение коэффициентов местного сопротивления  $\zeta$  в канальных противопожарных нормально закрытых клапанах UVS (60,90,120) прямоугольного сечения в зависимости от размера внутреннего сечения клапана

H \ B	100	200	300	400	500	600	700	800	900	1000	1100	1200	1300	1400	1500
100	1,55	1,31	1,12	1,01	0,88	0,82									
200		0,74	0,65	0,55	0,5	0,48	0,44	0,42	0,40	0,38	0,37	0,36	0,34	0,33	0,33
300			0,46	0,39	0,35	0,34	0,32	0,3	0,29	0,29	0,28	0,26	0,25	0,24	0,25
400				0,31	0,28	0,25	0,24	0,23	0,23	0,23	0,22	0,19	0,18	0,17	0,18
500					0,22	0,19	0,19	0,18	0,18	0,17	0,16	0,14	0,13	0,12	0,13
600						0,17	0,14	0,13	0,12	0,1	0,1	0,09	0,09	0,1	
700							0,12	0,11	0,11	0,09	0,09	0,08	0,08		
800								0,10	0,09	0,08	0,08	0,08			
900									0,08	0,07	0,07				
1000										0,07					

H – сторона вдоль вращения оси заслонки.

Площадь проходного сечения канальных нормально закрытых противопожарных клапанов UVS (60,90,120) прямоугольного сечения в зависимости от размера внутреннего сечения клапана

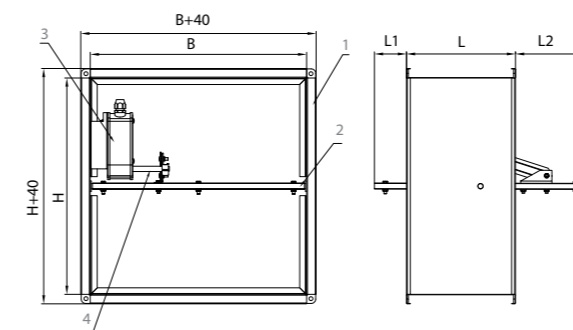
H \ B	100	200	300	400	500	600	700	800	900	1000	1100	1200	1300	1400	1500
100	0,006	0,014	0,019	0,025	0,038	0,041									
200		0,035	0,048	0,064	0,082	0,098	0,118	0,133	0,149	0,164	0,179	0,196	0,212	0,228	0,244
300			0,077	0,105	0,131	0,159	0,188	0,212	0,241	0,263	0,288	0,335	0,341	0,367	0,393
400				0,146	0,182	0,224	0,255	0,291	0,325	0,362	0,398	0,434	0,47	0,506	0,542
500					0,229	0,278	0,327	0,365	0,417	0,460	0,507	0,553	0,599	0,645	0,691
600						0,338	0,394	0,453	0,505	0,559	0,616	0,672	0,728	0,784	
700							0,463	0,527	0,592	0,658	0,725	0,791	0,857		
800								0,609	0,681	0,757	0,834	0,91			
900									0,77	0,857	0,942				
1000										0,956					

## Конструкция клапана UVS с приводом внутри

Клапан UVS имеет конструкцию аналогичную стеновому противопожарному клапану, с внутренним размещением привода, для удобства монтажа в стенной проем. В отличие от стенового клапана, увеличена длина корпуса, а также имеет два присоединительных фланца высотой 40 мм, для возможности присоединения воздуховода. Данный тип клапана имеет маркировку UVS 60(90,120)ME -вн -В-Н-НЗ

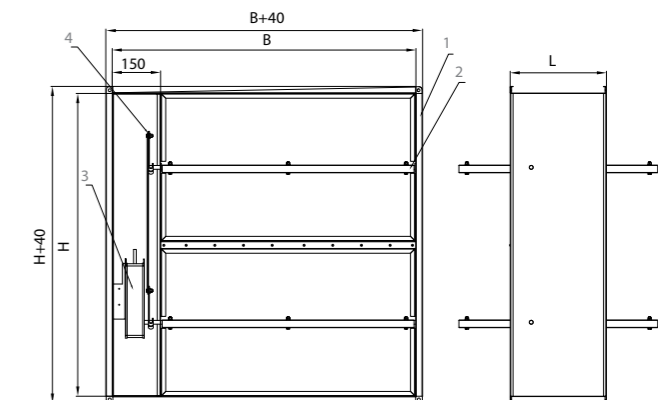


В, Н < 700



1. Корпус
2. Заслонка
3. Электромеханический привод
4. Рычажной механизм

H ≥ 700



Типоразмерный ряд клапанов: В=300...1200 мм, Н=300...1200 мм, где В – ширина клапана, Н – высота клапана. Если H ≥ 700 мм, то клапан изготавливается двухсекционного исполнения.

### Вылет заслонки за габаритные размеры клапана

Высота клапана Н, мм	300	400	500	600	700	800	900	1000	1100	1200
Вылет заслонки L1, мм	0	0	80	130	100	125	150	175	200	225
Вылет заслонки L2, мм	170	170	170	220	0	0	0	5	30	55

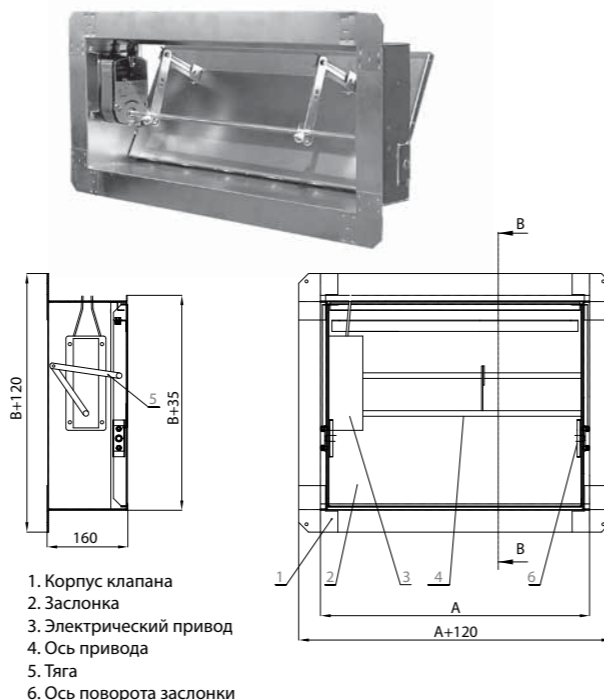
В зависимости от размера сторон клапана изменяется его длина (L):

H \ B	300–600	700–1200
300–600	L=250 мм	L=300 мм
700–1200		

### Конструкция стенового клапана UVSW

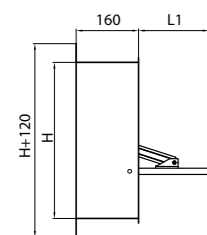
Клапан стеновой UVSW нормально закрытый имеет конструкцию, предназначенную для монтажа в стенной проем. Данный клапан представляет собой прямоугольный корпус, изготовленный из 1 мм стали с внутренним размещением привода. Клапан имеет один присоединительный фланец шириной 62,5 мм, а также специальную конструкцию заслонки с вылетом за пределы корпуса по одной стороне. Типоразмер «стенового» клапана равен размеру проходного сечения. **Размер посадочного места равняется типоразмеру клапана плюс 35 мм ребра жесткости.**

Клапан имеет длину 165 мм. Максимальный размер данного клапана 1200x1200 мм. Данный тип клапана имеет маркировку UVSW 60(90,120)ME B-H-НЗ.



#### Вылет заслонки за габаритные размеры клапана

Высота клапана Н, мм	250	300	400	500	600	700	800	900	1000	1100	1200
Вылет заслонки L1, мм	82	132	232	332	432	532	232	282	332	382	432
Вылет заслонки L2, мм	0	0	0	0	0	0	0	0	0	0	0



**Формула расчета коэффициента местного сопротивления и потерь давления.**  
Потери давления при этом рассчитываются по формуле:  $DP_{KL} = \zeta_B \cdot \rho \cdot V_B^2 / 2$   
где  $\zeta_B$  – КМС клапана, отнесенный к скорости в воздуховоде;  
 $V_B$  – скорость воздуха в воздуховоде, м/с.

**Формула расчета потери давления.**  
Значения КМС связаны соотношением:  $\zeta_B = (\zeta_{KL} \cdot (F_B / F_{KL}))^2$   
где  $F_{KL}$  – площадь проходного сечения клапана, м<sup>2</sup>;  
 $F_B$  – площадь внутреннего сечения воздуховода, м<sup>2</sup>.

#### Вес клапанов UVS НЗ (кг)

Н \ В	100	200	300	400	500	600	700	800	900	1000	1100	1200	1300	1400	1500
100	3,88	4,6	5,45	6,23	6,95	8,41	9,3	11	11	15	17	18	19	20	21,5
200		5,6	6,5	7,45	8,41	10,5	12,3	14	15	16	18	19	20	21	22,6
300			7,6	8,9	11,51	13	15,4	17	19	21	22	24	25	28	29,8
400				10,4	13,65	15,6	18,5	20	22	26	28	30	32	34	35,9
500					15,87	18,3	21,6	25	27	30	33	35	37	40	42
600						20,81	25,6	28	31	34	37	40	43	45	48,2
700							29,91	33	36	40	44	47	50	53	56,8
800								37	40	45	48	52	56	59	63
900									44	49	53	57	61	65	68,9
1000										53	57	62	66	71	75,1
1100											62	67	72	76	81,2
1200												72	77	82	87,3
1300													82	88	93,4
1400														94	99,7
1500															105,56

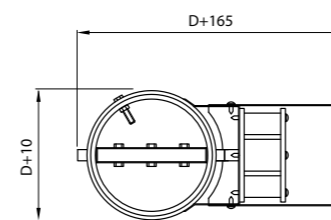
### Конструкция клапана UVA круглого сечения

Клапан противопожарный нормально закрытый UVA имеет круглое сечение. Клапан состоит из корпуса 1 мм оцинкованной стали круглой формы, привод заслонки которого расположен снаружи корпуса. Корпус, в зависимости от размера клапана имеет длину 200-500 мм и конструктивно аналогичен отрезку воздуховода, такой же длины. Клапан имеет ниппельный тип соединения с герметичной прокладкой по все окружности, что упрощает монтаж и увеличивает его скорость. Заслонка по типу сэндвич изготавливается из огнеупорной плиты с двух сторон закрытой оцинкованными металлическими листами. В качестве уплотнителя используется прокладка из негорючего материала, которая в закрытом положении заслонки герметична и не пропускает воздушные потоки. Данный вид клапана конструктивно различается в зависимости от предела огнестойкости.

- **Клапан UVA 60 НЗ.** Данный вид клапана имеет характеристики по огнестойкости EI 60 и является показателем того, что при прохождении испытаний он не утрачивает своих теплоизолирующих свойств и показателей по плотности в течении не менее чем 60 минут.
- **Клапан UVA 90 НЗ.** Данный вид клапана имеет характеристики по огнестойкости EI 90 и является показателем того, что при прохождении испытаний он не утрачивает своих теплоизолирующих свойств и показателей по плотности в течении не менее чем 90 минут.
- **Клапан UVA 120 НЗ.** Данный вид клапана имеет характеристики по огнестойкости EI 120 и является показателем того, что при прохождении испытаний он не утрачивает своих теплоизолирующих свойств и показателей по плотности в течении не менее чем 120 минут.

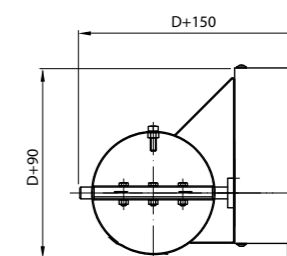
Клапаны противопожарные нормально закрытые комплектуются с реверсивным электромеханическим приводом Belimo, обозначаются литерой ME и имеют маркировку UVA 60(90,120)ME-B-H-НЗ.

#### Габаритные размеры UVA 60(90,120)ME-B-H-НЗ



Клапаны противопожарные нормально-закрытые комплектуются приводами с электромагнитной защелкой (электромагнитные приводы) обозначаются литерой S, и имеют маркировку UVA 60(90,120)S-B-H-НЗ.

#### Габаритные размеры UVA 60(90,120)S-B-H-НЗ

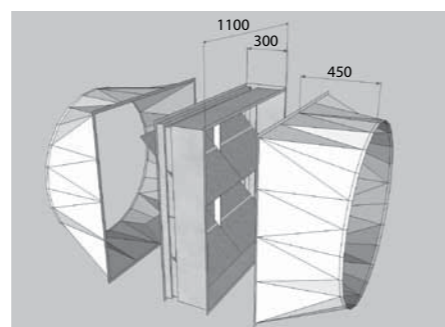


Клапан противопожарный нормально открытый, в составе которого, помимо привода есть дублирующий элемент (терморазмыкающее устройство) обозначается, как ТРУ и имеют маркировку UVA 60(90,120)M(S)-B-H-ТРУ.

Типоразмерный ряд противопожарных нормально закрытых клапанов UVA:

D (мм)	Длина L (мм)	Длина вставляемой части L <sub>1</sub> (мм)
100-160	200	65
180-355	250	
400-560	280	
630-750	350	
800-1000	500	

Клапаны UVA НЗ канального типа изготавливаются размером до 1000 мм. При размере клапана свыше 1000 мм, он изготавливается прямоугольного типа с двумя переходами на круглое сечение.



**Вылет заслонки за габаритные размеры клапана**

Диаметр клапана D, мм	100	125	140	160	180	200	225	250	315	350	355	400	450	500	560	630	710	750	800	900	1000
Вылет заслонки L1, мм	0	0	0	0	0	0	11,5	24	56,5	54	56,5	69	94	119	149	151	191	211	186	236	386
Вылет заслонки L2, мм	0	0	0	0	0	0	0	0	0	24	26,5	29	54	79	109	121	161	181	106	156	206

**Вес клапана UVA**

D, мм	100	125	160	200	250	280	315	355	400	450	500	560	630	710	800	900	1000
Масса, кг	3,51	3,77	4,3	5,19	6,3	6,92	7,86	8,9	10,46	12,2	13,93	16,23	20,1	25,55	33,35	39,55	46,40

**Площадь проходного сечения и значения коэффициента местного сопротивления клапана противопожарного UVA**

Диаметр клапана D, мм	Площадь проходного сечения для клапана			Значение коэффициентов местного сопротивления ζв		
	EI 60, м²	EI 90, м²	EI 120, м²	для EI 60	для EI 90	для EI 120
100	0,006	0,005	0,005	1,6293	2,282	2,459
125	0,011	0,009	0,009	1,4966	1,928	2,036
140	0,013	0,012	0,012	1,4446	1,801	1,887
150	0,016	0,014	0,014	1,4169	1,735	1,812
160	0,018	0,016	0,016	1,3933	1,681	1,749
180	0,023	0,021	0,021	1,3553	1,596	1,652
200	0,029	0,027	0,026	1,3259	1,533	1,580
225	0,037	0,034	0,034	1,2975	1,473	1,513
250	0,046	0,043	0,043	1,2755	1,428	1,462
315	0,073	0,070	0,070	1,2360	1,349	1,374
350	0,091	0,088	0,087	1,2213	1,321	1,342
355	0,094	0,090	0,090	1,2194	1,317	1,338
400	0,120	0,116	0,115	1,2051	1,290	1,308
450	0,153	0,148	0,147	1,1927	1,266	1,282
500	0,189	0,184	0,183	1,1829	1,248	1,262
550	0,230	0,224	0,223	1,1750	1,233	1,245
560	0,238	0,233	0,232	1,1736	1,231	1,243
630	0,303	0,296	0,295	1,1650	1,215	1,225
710	0,386	0,379	0,377	1,1574	1,201	1,210
750	0,431	0,424	0,422	1,1542	1,195	1,204
800	0,491	0,483	0,482	1,1507	1,189	1,197
900	0,623	0,614	0,612	1,1449	1,179	1,186
1000	0,771	0,761	0,759	1,1403	1,170	1,177

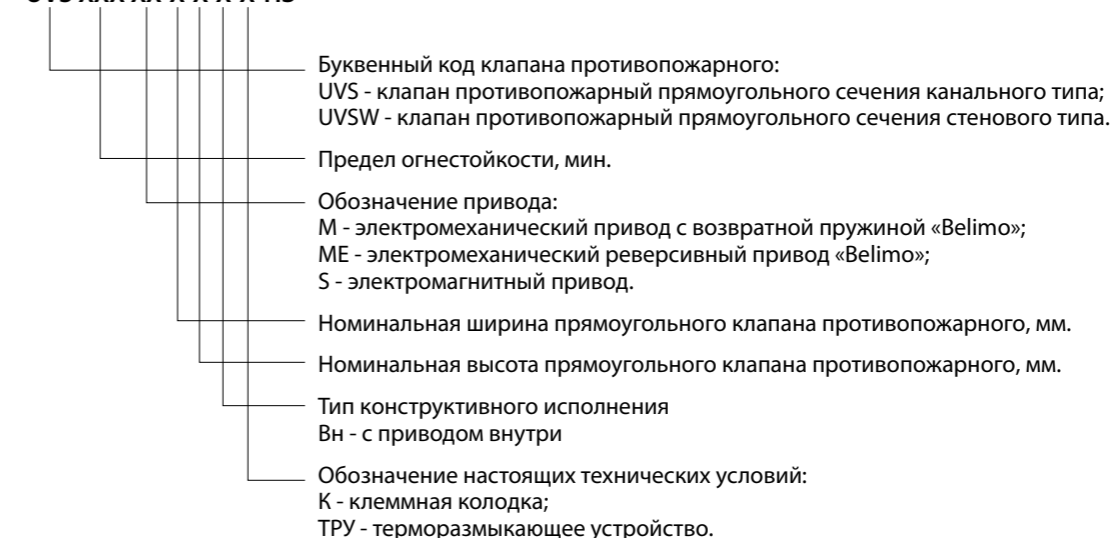
**Способы управления заслонкой нормально закрытого клапана**

Тип привода	Способ управления заслонкой	Принцип срабатывания механизма
Электромагнитный привод	<ul style="list-style-type: none"> <li>С блока управления</li> <li>Сигналом пожарной автоматики</li> <li>Ручной</li> </ul>	Подача напряжения на привод
Реверсивный электромеханический привод	<ul style="list-style-type: none"> <li>С блока управления</li> <li>Сигналом пожарной автоматики</li> <li>Переключение положения заслонки с помощью тумблера</li> </ul>	Переключение питающего напряжения

**Структура обозначения клапанов при заказе и документации**

**Обозначения прямоугольного противопожарного клапана**

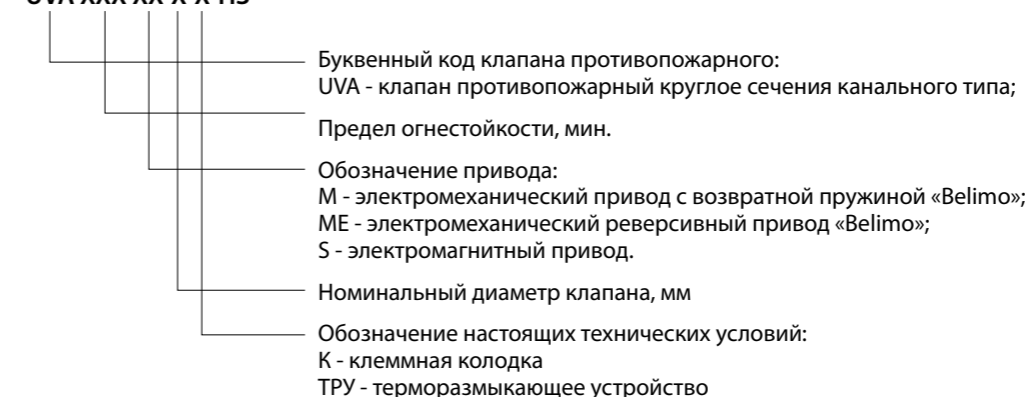
UVS XXX XX-X-X-X-HЗ



Пример: Прямоугольный противопожарный нормально закрытый клапан с пределом огнестойкости 120 минут, номинальной шириной 500, номинальной высотой 300, с реверсивным электромеханическим приводом «Belimo» и клеммной колодкой: **UVS 120ME-500-300-K-HЗ**

**Обозначения круглого противопожарного клапана**

UVA XXX XX-X-X-HЗ



Пример: Круглый противопожарный нормально закрытый клапан с пределом огнестойкости 120 минут, номинальным диаметром 560, реверсивным электромеханическим приводом «Belimo» и клеммной колодкой: **UVA 120ME-560-K-HЗ**

## Клапаны противопожарные двойного действия UVSDD

Клапаны двойного действия **UVSDD** предназначены для установки в помещениях имеющих автоматические системы пожаротушения. В нормальном состоянии положение заслонки открытое, в случае возникновения пожара она закрывается. После того, как система пожаротушения справится с очагом возгорания, заслонка открывается для удаления продуктов сгорания. Клапаны не подлежат установке в помещениях категорий А и Б по взрывопожароопасности.

Окружающая среда не должна содержать агрессивных паров и газов в концентрациях, разрушающих металлы, лакокрасочные покрытия и электроизоляцию. В соответствии с результатами проведенных испытаний и записью в сертификате противопожарные клапаны двойного действия серии **UVSDD** изготавливаются с пределом огнестойкости **EI 90** и маркируются аналогичными показателями. Данный показатель характеризуется, как время утраты теплоизолирующих свойств и плотности в минутах. По конструктивному исполнению клапаны **UVSDD** стандартно производятся канального типа с приводом снаружи.



Клапан двойного действия UVSDD

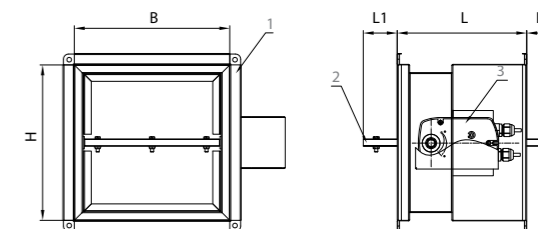
Для клапанов используются следующие типы приводов:

- электромеханические реверсивные приводы без возвратной пружины.
- электромеханические приводы с возвратной пружиной.

## Конструкция клапана двойного действия UVSDD

Клапан противопожарный двойного действия **UVSDD** имеет прямоугольное сечение. Клапан состоит из корпуса 1 мм оцинкованной стали прямоугольной формы, привод заслонки которого, расположен снаружи корпуса. Корпус, в зависимости от размера клапана, имеет длину **250 мм** либо **300 мм** и конструктивно аналогичен отрезку воздуховода, такой же длины, с фланцами шириной 20 мм, изготовленными путем загиба корпуса клапана. Заслонка по типу сэндвич изготавливается из огнеупорной плиты с двух сторон закрытой оцинкованными металлическими листами. В качестве уплотнителя используется прокладка из негорючего материала, которая в закрытом положении заслонки герметична и не пропускает воздушные потоки. Канальные клапаны размером от 200 мм имеют специальное ребро жесткости, которое не позволяет деформировать геометрию конструкции. Данный вид клапана изготавливается с пределом огнестойкости **EI 90**.

**Клапан UVS 90.** Данный вид клапана имеет характеристики по огнестойкости **EI 90**, и является показателем того, что при прохождении испытаний он не утрачивает своих теплоизолирующих свойств и показателей по плотности в течении не менее чем 90 минут.

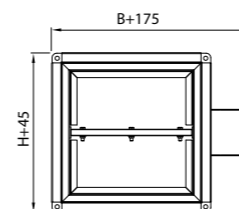


1. Корпус  
2. Заслонка  
3. Электромеханический привод

В соответствии с требованиями нормативных документов все противопожарные клапаны двойного действия комплектуются реверсивными электромеханическими приводами, а также электромеханическими приводами с возвратной пружиной. В качестве приводов противопожарных клапанов используются приводы **Belimo** (страна-производитель Швейцария).

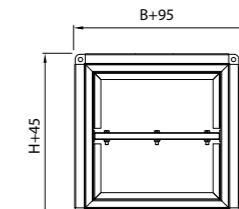
Клапаны двойного действия, комплектующиеся реверсивными электромеханическим приводом **Belimo** обозначаются литерой **ME**, и имеют маркировку **UVSDD 90ME-B-H**.

**Габаритные размеры клапана UVSDD 90ME-B-H**  
В, Н ≤ 600



Клапаны двойного действия комплектующиеся электромеханическим приводом с возвратной пружиной **Belimo** обозначаются литерой **M**, и имеют маркировку **UVSDD 60(90,120)M**.

**Габаритные размеры клапана UVSDD 60(90,120)M**  
В, Н ≤ 600





Клапаны UVSDD канального типа размером до 1900x1200 мм изготавливаются в монолитном корпусе. При размере клапана, любая из сторон которого более 650 мм, монолитный корпус разделяется на секции, каждая из которых имеет свою заслонку.

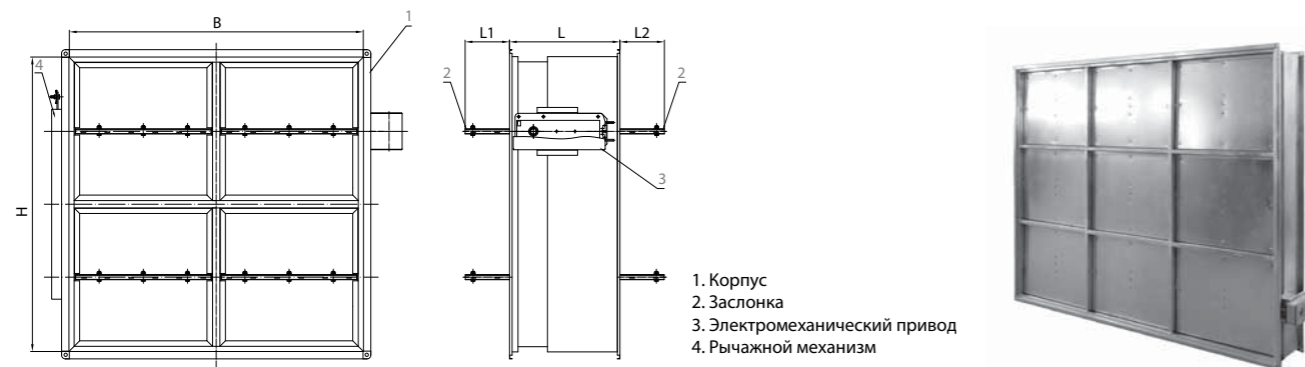
H \ B	100	200	300	400	500	600	700	800	900	1000	1100	1200	1300	1400	1500
100															
200															
300															
400				1 заслонка											
500															
600															
700															
800															
900															
1000				2 заслонки											
1100															
1200															
1300															
1400															
1500															

В зависимости от размера сторон клапана изменяется его длина (L):

B \ H	100-600	700-1500
100-600	L=250 мм	
700-1500		L=300 мм

Все канальные клапаны UVSDD размером до 1850x1850 мм изготавливаются с одним электромеханическим приводом. Тип привода, устанавливаемый на клапан, соответствует нормативам производителя исполнительного механизма.

Конструкция клапана размером B, H > 600



Вылет заслонки за габаритные размеры клапана

Высота клапана H, мм	100	150	200	250	300	350	400	450	500	550	600	650	700	750	800	850	900	950	1000
Вылет заслонки L1, мм	0	6	31	40	65	90	115	140	165	190	215	240	90	102,5	115	127,5	140	152,5	165
Вылет заслонки L2, мм	0	0	0	0	0	0	0	20	45	70	95	120	0	0	0	0	0	0	0

Значение коэффициентов местного сопротивления ζв канальных клапанов двойного действия UVSDD 90 прямоугольного сечения в зависимости от размера внутреннего сечения клапана

H \ B	100	200	300	400	500	600	700	800	900	1000	1100	1200	1300	1400	1500
100	1,55	1,31	1,12	1,01	0,88	0,82									
200		0,74	0,65	0,55	0,5	0,48	0,44	0,42	0,40	0,38	0,37	0,36	0,34	0,33	0,33
300			0,46	0,39	0,35	0,34	0,32	0,3	0,29	0,29	0,28	0,26	0,25	0,24	0,25
400				0,31	0,28	0,25	0,24	0,23	0,23	0,23	0,22	0,19	0,18	0,17	0,18
500					0,22	0,19	0,19	0,18	0,18	0,17	0,16	0,14	0,13	0,12	0,13
600						0,17	0,14	0,13	0,12	0,1	0,1	0,09	0,09	0,1	
700							0,12	0,11	0,11	0,09	0,09	0,08	0,08		
800								0,10	0,09	0,08	0,08	0,08			
900									0,08	0,07	0,07				
1000										0,07					

Площадь проходного сечения клапанов двойного действия UVSDD 90 прямоугольного сечения в зависимости от размера внутреннего сечения клапана

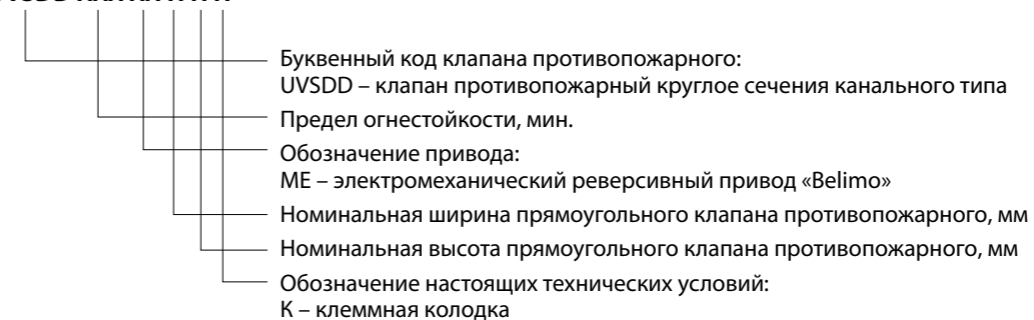
H \ B	100	200	300	400	500	600	700	800	900	1000	1100	1200	1300	1400	1500
100	0,006	0,014	0,019	0,025	0,038	0,041									
200		0,035	0,048	0,064	0,082	0,098	0,118	0,133	0,149	0,164	0,179	0,196	0,212	0,228	0,244
300			0,077	0,105	0,131	0,159	0,188	0,212	0,241	0,263	0,288	0,335	0,341	0,367	0,393
400				0,146	0,182	0,224	0,255	0,291	0,325	0,362	0,398	0,434	0,47	0,506	0,542
500					0,229	0,278	0,327	0,365	0,417	0,460	0,507	0,553	0,599	0,645	0,691
600						0,338	0,394	0,453	0,505	0,559	0,616	0,672	0,728	0,784	
700							0,463	0,527	0,592	0,658	0,725	0,791	0,857		
800								0,609	0,681	0,757	0,834	0,91			
900									0,77	0,857	0,942				
1000										0,956					

Способы управления заслонкой нормально закрытого клапана

Тип привода	Способ управления заслонкой	Принцип срабатывания механизма
Электромагнитный привод	<ul style="list-style-type: none"> <li>С блока управления</li> <li>Сигналом пожарной автоматики</li> <li>Ручной</li> </ul>	Подача напряжения на привод
Реверсивный электромеханический привод	<ul style="list-style-type: none"> <li>С блока управления</li> <li>Сигналом пожарной автоматики</li> <li>Переключение положения заслонки с помощью тумблера</li> </ul>	Переключение питающего напряжения

Обозначения прямоугольного противопожарного клапана двойного действия

UVSDD XXX XX-X-X-X



Пример: Прямоугольный противопожарный клапан двойного действия с пределом огнестойкости 90 минут, номинальной шириной 500, номинальной высотой 300, реверсивным электромеханическим приводом «Belimo» и клеммной колодкой: UVSDD 90ME-500-300-K.

## Клапаны дымовые DVS

Клапаны дымовые **DVS(W)** предназначены для удаления продуктов горения из помещений и подлежат установке непосредственно в проемах дымовых вытяжных шахт в защищаемых коридорах.

Клапаны не подлежат установке в помещениях категорий А и Б по взрывопожароопасности. В нормальном состоянии заслонка данного типа клапана находится в закрытом положении, и препятствует распространению воздушных потоков по системе дымоудаления. В случае возникновения пожара, клапан данного типа срабатывает на этаже очага, на остальных же этажах и помещениях заслонка остается в закрытом положении и создает герметичную преграду, чтобы не допустить попадания продуктов горения.

Окружающая среда не должна содержать агрессивных паров и газов в концентрациях, разрушающих металлы, лакокрасочные покрытия и электроизоляцию.

В соответствии с результатами проведенных испытаний и записью в сертификате, дымовые клапаны серии **DVS(W)** изготавливаются с пределом огнестойкости **E 90, 180** и маркируются аналогичными показателями. Данный показатель характеризуется как время утраты плотности в минутах.

По конструктивному исполнению клапаны **DVS(W)** производятся канального, стенового типа и канального с приводом внутри.



Клапан дымовой канальный DVS



Клапан дымовой стеновой DVS



Клапан дымовой канальный с приводом внутри DVS

Вид конструктивного исполнения зависит от места и условий монтажа клапана. Для всех типов конструкций данного клапана используются идентичные материалы.

Для клапанов используются следующие приводы:

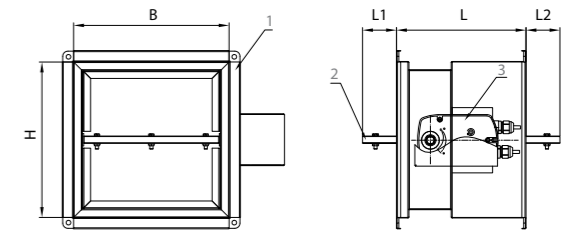
- пружинный привод с электромагнитной защелкой;
- электромеханические реверсивные приводы без возвратной пружины.

## Конструкция дымового клапана DVS прямоугольного сечения

Клапан дымовой **DVS** имеет прямоугольное сечение. Клапан состоит из корпуса 1 мм оцинкованной стали прямоугольной формы, привод заслонки которого, расположен снаружи либо внутри корпуса. Корпус, в зависимости от размера клапана, имеет длину 250 мм, либо 300 мм и конструктивно аналогичен отрезку воздуховода, такой же длины, с фланцами шириной 20 мм, изготовленными путем загиба корпуса клапана. Заслонка коробочного типа изготавливается из 1 мм оцинкованной стали. В закрытом положении заслонка клапана герметична и не пропускает воздушные потоки. Канальные клапаны размером от 200 мм имеют специальное ребро жесткости, которое не позволяет деформировать геометрию конструкции.

Данный вид клапана конструктивно различается в зависимости от предела огнестойкости.

- **Клапан DVS 90.** Данный вид клапана имеет характеристики по огнестойкости E 90 и является показателем того, что при прохождении испытаний он не утрачивает своих показателей по плотности в течении не менее чем 90 минут. Клапан имеет стандартный корпус и заслонку из 1 мм оцинкованной стали.
- **Клапан DVS 180.** Данный вид клапана имеет характеристики по огнестойкости E 180 и является показателем того, что при прохождении испытаний он не утрачивает своих показателей по плотности в течении не менее чем 180 минут. Клапан имеет стандартный корпус и заслонку коробочного типа.

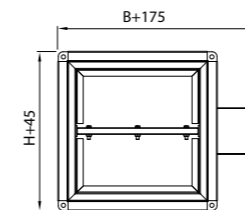


1. Корпус
2. Заслонка
3. Электромеханический привод

В соответствии с требованиями нормативных документов все дымовые клапаны комплектуются реверсивными электромеханическими приводами, а также приводами с электромагнитной защелкой (электромагнитные приводы). В качестве приводов дымовых клапанов используются приводы **Belimo** (страна-производитель Швейцария).

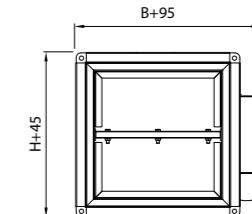
Клапаны дымовые комплектующиеся реверсивными электромеханическим приводом **Belimo** обозначаются литерой **ME**, и имеют маркировку **DVS 90(180)ME-B-H-H3**.

**Габаритные размеры клапана DVS 90(180)ME-B-H-H3**  
B, H ≤ 600



Клапаны дымовые комплектующиеся приводами с электромагнитной защелкой (электромагнитные приводы) обозначаются литерой **S** и имеют маркировку **DVS 90(180)S-B-H**.

**Габаритные размеры клапана DVS 90(180)S-B-H**  
B, H ≤ 600



Клапаны **DVS** канального типа размером до 1900x1200 мм изготавливаются в монолитном корпусе. При размере клапана, любая из сторон которого более 650 мм, монолитный корпус разделяется на секции, каждая из которых имеет свою заслонку.

B \ H	100	200	300	400	500	600	700	800	900	1000	1100	1200	1300	1400	1500
100															
200															
300															
400				1 заслонка							2 заслонки				
500															
600															
700															
800															
900				2 заслонки											
1000											4 заслонки				
1100															
1200															
1300															
1400															
1500													6 заслонок		

В зависимости от размера сторон клапана изменяется его длина (L):

B \ H	100-600	700-1500
100-600	L=250 мм	L=300 мм
700-1500		

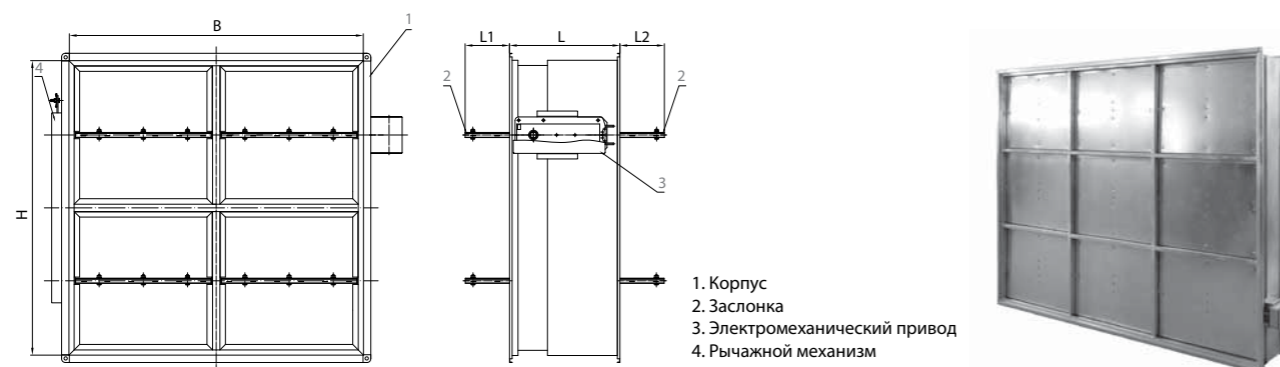
Значение коэффициентов местного сопротивления  $\zeta$  в канальных дымовых клапанах DVS 90(180) прямоугольного сечения в зависимости от размера внутреннего сечения клапана

B \ H	100	200	300	400	500	600	700	800	900	1000	1100	1200	1300	1400	1500
100	1,55	1,31	1,12	1,01	0,88	0,82									
200		0,74	0,65	0,55	0,5	0,48	0,44	0,42	0,40	0,38	0,37	0,36	0,34	0,33	0,33
300			0,46	0,39	0,35	0,34	0,32	0,3	0,29	0,29	0,28	0,26	0,25	0,24	0,25
400				0,31	0,28	0,25	0,24	0,23	0,23	0,23	0,22	0,19	0,18	0,17	0,18
500					0,22	0,19	0,19	0,18	0,18	0,17	0,16	0,14	0,13	0,12	0,13
600						0,17	0,14	0,13	0,12	0,1	0,1	0,09	0,09	0,1	
700							0,12	0,11	0,11	0,09	0,09	0,08	0,08		
800								0,10	0,09	0,08	0,08	0,08			
900									0,08	0,07	0,07				
1000										0,07					

H – сторона вдоль вращения оси заслонки.

Все канальные клапаны **DVS** размером до 1850x1850 мм изготавливаются с одним электромеханическим приводом. Тип привода, устанавливаемый на клапан, соответствует нормативам производителя исполнительного механизма.

Конструкция клапана размером B, H > 600



Вылет заслонки за габаритные размеры клапана

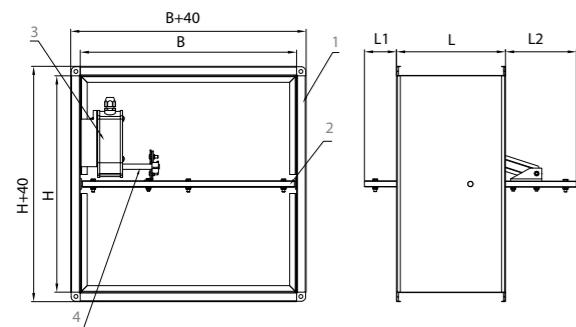
Высота клапана H, мм	100	150	200	250	300	350	400	450	500	550	600	650	700	750	800	850	900	950	1000
Вылет заслонки L1, мм	0	6	31	40	65	90	115	140	165	190	215	240	90	102,5	115	127,5	140	152,5	165
Вылет заслонки L2, мм	0	0	0	0	0	0	0	20	45	70	95	120	0	0	0	0	0	0	0

### Конструкция клапана DVS с приводом внутри

Клапан DVS имеет конструкцию аналогичную стеновому клапану дымоудаления, с внутренним размещением привода. В отличие от стенового клапана, увеличена длина корпуса, а также имеет два присоединительных фланца высотой 40 мм, для удобства монтажа и присоединения воздуховода. Данный тип клапана имеет маркировку DVS 90(120)ME -вн -В-Н.

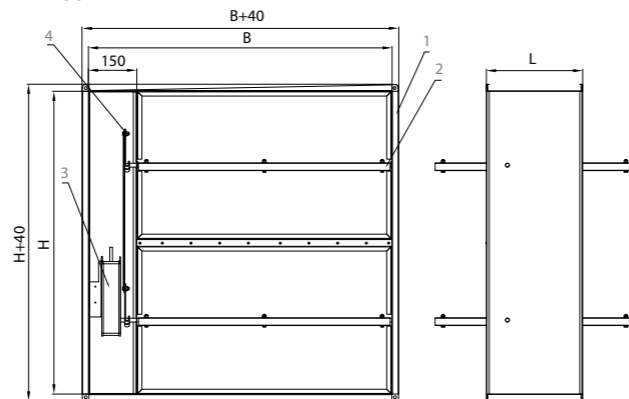


В, Н < 700



- 1. Корпус
- 2. Заслонка
- 3. Электромеханический привод
- 4. Рычажной механизм

Н ≥ 700



Типоразмерный ряд клапанов: В=300...1200 мм, Н=300...1200 мм, где В – ширина клапана, Н – высота клапана. Если Н ≥ 700 мм, то клапан изготавливается двухсекционного исполнения.

#### Вылет заслонки за габаритные размеры клапана

Высота клапана Н, мм	300	400	500	600	700	800	900	1000	1100	1200
Вылет заслонки L1, мм	0	0	80	130	100	125	150	175	200	225
Вылет заслонки L2, мм	170	170	170	220	0	0	0	5	30	55

В зависимости от размера сторон клапана изменяется его длина (L):

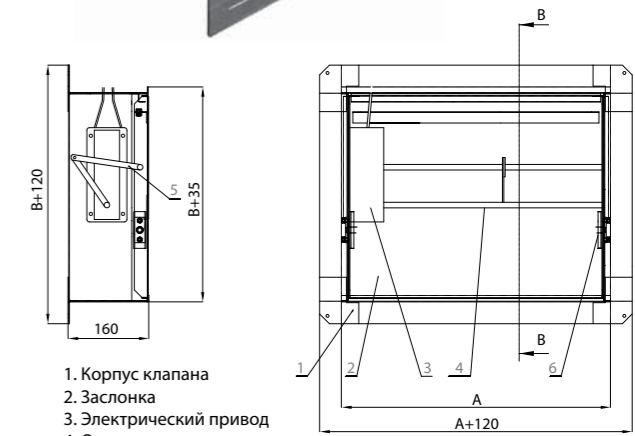
В \ Н	Н	
	300–600	700–1200
300–600	L=250 мм	L=300 мм

### Конструкция стенового клапана дымоудаления DVSW

Клапан стеновой DVSW имеет конструкцию, предназначенную для монтажа в стенной проем. Данный клапан представляет собой прямоугольный корпус, изготовленный из 1 мм стали с внутренним размещением привода. Клапан имеет один присоединительный фланец шириной 62,5 мм, а также специальную конструкцию заслонки с вылетом за пределы корпуса по одной стороне. Типоразмер «стенового» клапана равен размеру проходного сечения. Размер посадочного места равняется типоразмеру клапана плюс 35 мм ребра жесткости.



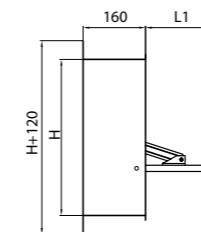
Клапан имеет длину 165 мм. Максимальный размер данного клапана 1200x1200 мм. Данный тип клапана имеет маркировку DVSW 90(180)ME- В-Н.



- 1. Корпус клапана
- 2. Заслонка
- 3. Электрический привод
- 4. Ось привода
- 5. Тяга
- 6. Ось поворота заслонки

#### Вылет заслонки габаритные размеры клапана

Высота клапана Н, мм	250	300	400	500	600	700	800	900	1000	1100	1200
Вылет заслонки L1, мм	82	132	232	332	432	532	232	282	332	382	432
Вылет заслонки L2, мм	0	0	0	0	0	0	0	0	0	0	0



#### Площадь проходного сечения стенового клапана дымоудаления DVSW

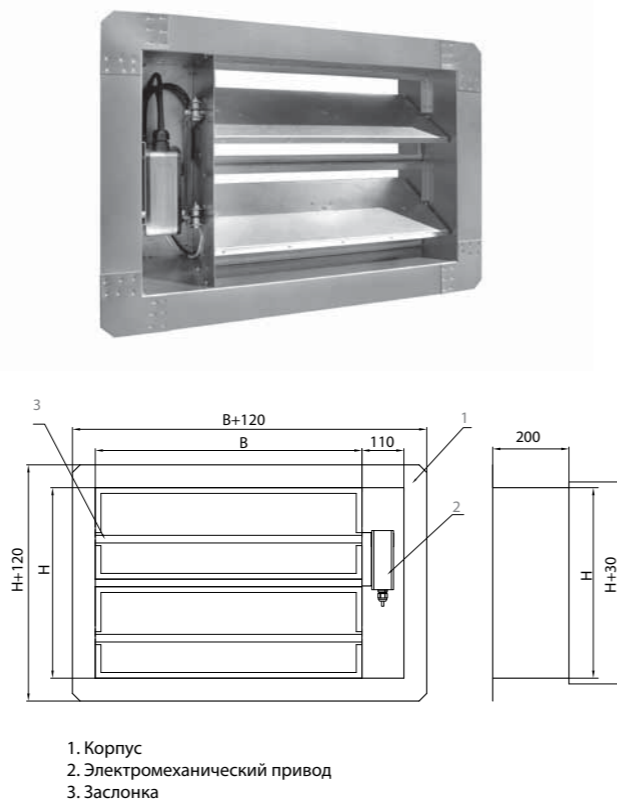
В \ Н	Н												
	300	400	500	600	700	800	900	1000	1100	1200	1300	1400	1500
300	0,08	0,1	0,13	0,15	0,18	0,2	0,23	0,25	0,28	0,3	0,32	0,35	29,8
400		0,14	0,17	0,21	0,24	0,28	0,31	0,35	0,38	0,41	0,45	0,48	35,9
500			0,22	0,27	0,31	0,36	0,4	0,45	0,49	0,53	0,58	0,62	42
600				0,32	0,38	0,43	0,48	0,54	0,59	0,65	0,7	0,76	48,2
700					0,45	0,51	0,57	0,64	0,7	0,760	0,83	0,88	56,8
800						0,58	0,66	0,73	0,81	0,88	0,95	1,02	63
900							0,75	0,83	0,91	0,99	1,07	1,16	68,9
1000								0,93	1,01	1,1	1,2	1,29	75,1
1100									1,11	1,22	1,3	1,41	81,2
1200										1,31	1,43	1,54	87,3
1300											82	88	93,4
1400												94	99,7
1500													105,56

## Конструкция противопожарного лифтового клапана DVSW-L

Клапан противопожарный лифтовой DVSW-L может быть изготовлен в двух исполнениях – противопожарный нормально закрытый (НЗ) и противопожарный нормально-открытый (НО). Клапан имеет конструкцию, предназначенную для монтажа в стенной проем и устанавливается в конструкциях, где обязательным требованием является отсутствие вылета заслонки за пределы толщины ограждающей конструкции (эта величина составляет не менее 200 мм). Данные клапаны могут монтироваться в перегородке лифтовых шахт. Клапан представляет собой прямоугольный корпус, изготовленный из 1 мм стали с внутренним размещением привода. Клапан имеет один присоединительный фланец шириной 62,5 мм. Типоразмер лифтового клапана равен размеру проходного сечения. Размер посадочного места равняется типоразмеру клапана плюс 35 мм ребра жесткости. Клапан не предназначен для присоединения воздухопроводов.

Высота лифтового клапана DVSW-L ограничена размерами 250, 300, 350, 400 и 450 мм. Данный тип клапана имеет маркировку DVSW-L 60(90,120)ME-B-H-НЗ(НО)

Комплекуются приводами Belimo ME, если клапан нормально закрытый и Belimo M (ME), если клапан используется как нормально открытый.



### Типоразмеры лифтового клапана с вылетом заслонок

Высота клапана H, мм	250	300	400	500	600	700	800	900	1000	1100	1200
Вылет заслонки L1, мм	82	132	232	332	432	532	232	282	332	382	432
Вылет заслонки L2, мм	0	0	0	0	0	0	0	0	0	0	0

### Площадь проходного сечения противопожарного лифтового клапана DVSW-L в зависимости от размера внутреннего сечения клапана

	300	350	400	450	500	550	600	650	700	750	800	850	900	950	1000
250	0,021	0,029	0,037	0,045	0,053	0,061	0,069	0,077	0,085	0,093	0,101	0,109	0,117	0,125	0,133
300	0,028	0,039	0,050	0,061	0,072	0,083	0,094	0,105	0,116	0,127	0,138	0,149	0,16	0,171	0,182
350		0,046	0,059	0,072	0,085	0,098	0,111	0,124	0,137	0,150	0,163	0,176	0,189	0,202	0,215
400			0,070	0,086	0,102	0,118	0,134	0,15	0,166	0,182	0,198	0,214	0,230	0,246	0,262
450				0,092	0,109	0,126	0,143	0,16	0,177	0,194	0,211	0,228	0,245	0,262	0,279

### Способы управления заслонкой нормально открытого клапана

Тип привода	Способ управления заслонкой	Принцип срабатывания механизма
Электромагнитный привод	<ul style="list-style-type: none"> <li>С блока управления</li> <li>Сигналом пожарной автоматики</li> <li>Ручной</li> </ul>	Подача напряжения на привод
Реверсивный электромеханический привод	<ul style="list-style-type: none"> <li>С блока управления</li> <li>Сигналом пожарной автоматики</li> <li>Переключение положения заслонки с помощью тумблера</li> </ul>	Переключение питающего напряжения

### Вес клапанов DVS (кг)

H \ B	100	200	300	400	500	600	700	800	900	1000	1100	1200	1300	1400	1500
100	3,88	4,6	5,45	6,23	6,95	8,41	9,3	11	11	15	17	18	19	20	21,5
200		5,6	6,5	7,45	8,41	10,5	12,3	14	15	16	18	19	20	21	22,6
300			7,6	8,9	11,51	13	15,4	17	19	21	22	24	25	28	29,8
400				10,4	13,65	15,6	18,5	20	22	26	28	30	32	34	35,9
500					15,87	18,3	21,6	25	27	30	33	35	37	40	42
600						20,81	25,6	28	31	34	37	40	43	45	48,2
700							29,91	33	36	40	44	47	50	53	56,8
800								37	40	45	48	52	56	59	63
900									44	49	53	57	61	65	68,9
1000										53	57	62	66	71	75,1
1100											62	67	72	76	81,2
1200												72	77	82	87,3
1300													82	88	93,4
1400														94	99,7
1500															105,56

### Формула расчета коэффициента местного сопротивления и потерь давления.

Потери давления при этом рассчитываются по формуле:

$$DP_{KL} = \zeta_v \cdot \rho \cdot V_v^2 / 2,$$

где  $\zeta_v$  – КМС клапана, отнесенный к скорости в воздуховоде;  $V_v$  – скорость воздуха в воздуховоде, м/с.

### Формула расчета потери давления.

Значения КМС связаны соотношением:

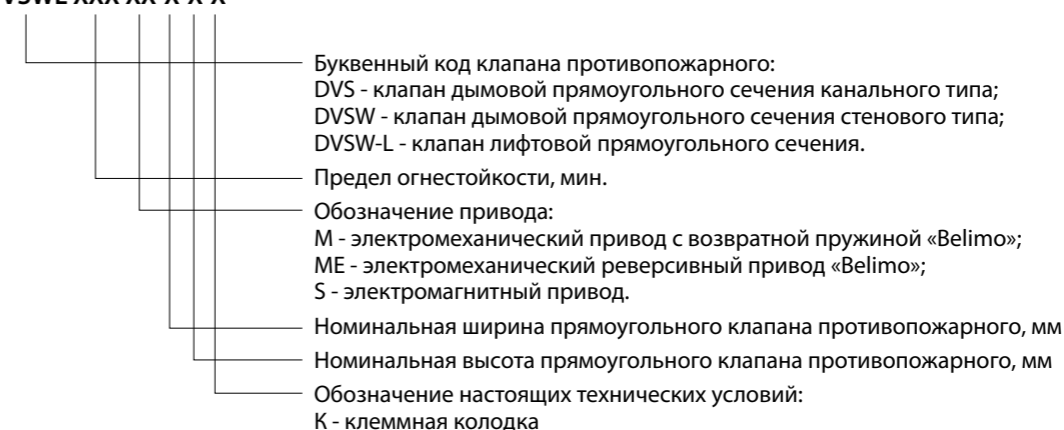
$$\zeta_v = \zeta_{KL} \cdot (FB / FK_{KL})^2$$

где  $FK_{KL}$  – площадь проходного сечения клапана, м<sup>2</sup>;  $FB$  – площадь внутреннего сечения воздуховода, м<sup>2</sup>.

## Структура обозначения клапанов при заказе и документации

### Обозначения прямоугольного дымового клапана

DVSWL XXX XX-X-X-X



Пример: Прямоугольный дымовой канальный клапан с пределом огнестойкости 180 минут, номинальной шириной 500, номинальной высотой 300, электромеханическим реверсивным приводом «Belimo» и клеммной колодкой: **DVS 180ME-500-300-K**

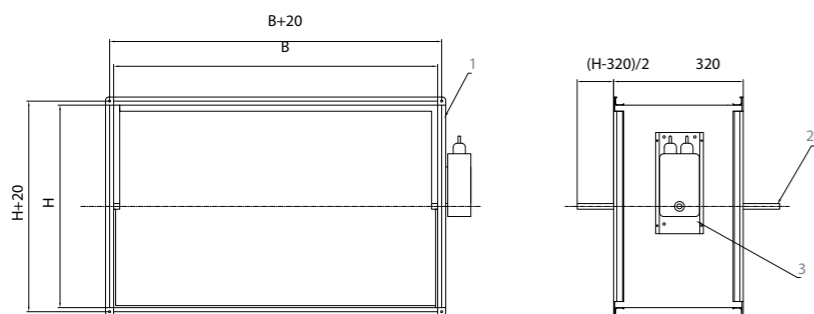
## Клапаны противопожарные морозостойкие UVS FR

Клапан стандартного (канального, т.е. с присоединением воздуховода хотя бы с одной стороны) исполнения состоит из корпуса прямоугольной формы, заслонки и привода, расположенного снаружи корпуса. Корпус изготавливается из оцинкованной стали и конструктивно аналогичен отрезку воздуховода длиной 320 мм, с присоединяемыми фланцами, изготовленными из стандартных шин и уголков. Заслонка коробчатого типа изготавливается из оцинкованной стали и набивается внутри огнестойким теплоизолирующим материалом.

Воздухозаборные клапаны предназначены для открытия проемов в ограждающих конструкциях приточно-вытяжных каналов систем, как общеобменной, так и противодымной вентиляции и могут устанавливаться в проеме наружной стены здания или сооружения. Температура с наружной стороны от -60° С до +50° С. Температура в помещении от -30° С до +50° С, относительная влажность до 90%. Клапан необходимо защищать от попадания во внутрь воды и снега.

При размере клапана В, Н > 600, количество заслонок и приводов будет аналогично конструкции противопожарных клапанов (см. стр. 12, "Конструкция клапана размером В, Н > 600").

### Основные характеристики клапана UVS-FR

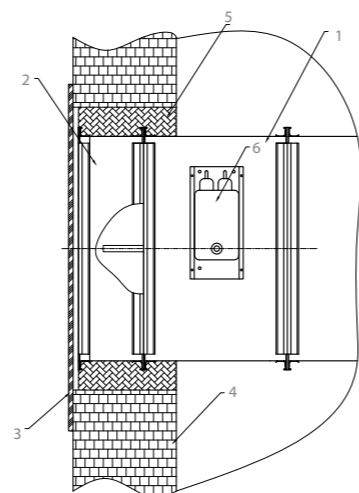


1. Корпус
2. Заслонка
3. Привод

В- типоразмер клапана вдоль оси вращения заслонки  
 Н- типоразмер клапана перпендикулярно оси

Типоразмер клапана равен типоразмеру присоединяемого воздуховода.

### Пример установки морозостойкого клапана UVS FR



1. Клапан
2. Воздуховод, компенсирующий вылет заслонки за пределы корпуса
3. Решетка жалюзийного типа
4. Наружная стена помещения
5. Теплоизоляция
6. Привод

### Минимальные размеры проема для установки клапанов основных типоразмеров

Типоразмер ВxН, мм	500x600	600x800	600x1000	1200x1000	1600x1000	1800x1000	2400x1000	1600x800
Размер проема (А+130)x(В+130)	630x730	730x930	730x1130	1330x1130	1730x1130	1930x1130	2530x1130	1730x930

## Клапаны противопожарные взрывозащищенные UVSE, UVAE



Взрывозащищенный клапан UVAE



Взрывозащищенный клапан UVSE

Клапаны противопожарные взрывозащищенные UVSE, UVAE изготавливаются нормально открытого и нормально закрытого типа.

Клапаны противопожарные взрывозащищенные типа UVSE, UVAE с маркировкой взрывозащиты II Gb с Т6 служат для блокировки распространения огня и продуктов горения по воздуховодам, шахтам и каналам систем вентиляции и кондиционирования воздуха при пожаре в зданиях и сооружениях различного назначения.

Данные клапаны предназначены для применения в потенциально взрывоопасных средах групп IIA, IIB и IIC по ГОСТ IEC 60079-10-1-2011 для применения в соответствии с ГОСТ 31438.1-2011 и присвоенной маркировкой взрывозащиты по ГОСТ 31441.1-2011. Взрывозащищенность привода заслонки обеспечивается «взрывонепроницаемой оболочкой» изготовленной в соответствии с требованиями ГОСТ Р МЭК 60079-31-2010.

По конструктивному исполнению клапаны UVSE производятся канального исполнения. Клапаны UVAE производятся канального исполнения.

Для клапанов используются следующие приводы:

- электромеханические приводы с возвратной пружиной;
- электромеханические реверсивные приводы без возвратной пружины.

### Конструкция клапана UVSE прямоугольного сечения

Клапан противопожарный взрывозащищенный UVSE имеет прямоугольное сечение. Клапан состоит из корпуса 1 мм оцинкованной стали прямоугольной формы, привод заслонки которого, расположен снаружи. Корпус, в зависимости от размера клапана имеет длину 250 мм либо 300 мм и конструктивно аналогичен отрезку воздуховода, такой же длины, с монолитными фланцами шириной 20 мм, изготовленными путем загиба корпуса клапана. Заслонка по типу сэндвич изготавливается из огнеупорной плиты с двух сторон закрытой оцинкованными металлическими листами. В качестве уплотнителя используется термоактивная прокладка, которая герметизирует проход, при воздействии температуры свыше 140 °С. Канальные клапаны размером от 200 мм имеют специально ребро жесткости, которое не позволяет деформировать геометрию конструкции. Привод клапана установлен в специальную «взрывонепроницаемую оболочку».

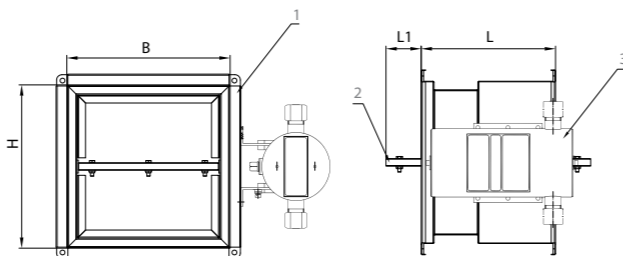
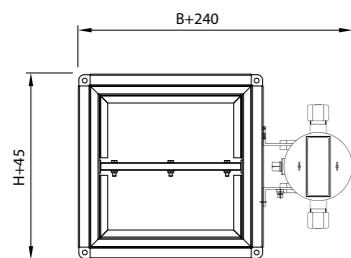
Данный вид клапана изготавливается с пределом огнестойкости EI 60, EI 90 и EI 120.

В качестве приводов противопожарных клапанов используются приводы Belimo производства Швейцария.

Клапаны противопожарные взрывозащищенные комплектующиеся электромеханическим приводом с возвратной пружиной Belimo обозначаются литерой M и имеют маркировку UVSE 60(90,120)M.

Клапаны противопожарные взрывозащищенные комплектующиеся реверсивным электромеханическим приводом Belimo обозначаются литерой ME и имеют маркировку UVSE 60(90,120)ME.

#### Габаритные размеры клапана UVSE 60(90,120)ME B, H ≤ 600



1. Корпус  
2. Заслонка  
3. Взрывозащищенный электромеханический привод

Клапаны UVSE канального типа размером до 1900x1200 мм изготавливаются в монолитном корпусе. При размере клапана, любая из сторон которого более 650 мм, монолитный корпус разделяется на секции, каждая из которых имеет свою заслонку.

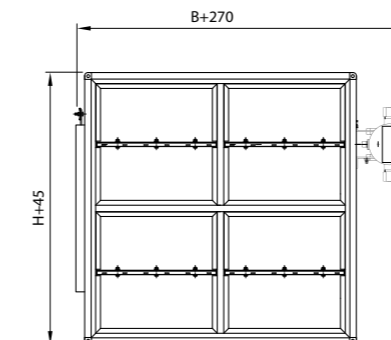
H \ B	100	200	300	400	500	600	700	800	900	1000	1100	1200	1300	1400	1500
100															
200															
300															
400				1 заслонка						2 заслонки					
500															
600															
700															
800															
900															
1000				2 заслонки						4 заслонки					
1100															
1200															
1300															
1400															
1500														6 заслонок	

В зависимости от размера сторон клапана изменяется его длина (L):

B \ H	100-600	700-1500
100-600	L=250 мм	L=300 мм
700-1500		L=300 мм

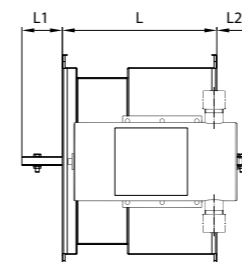
Все канальные клапаны UVSE размером до 1850x1850 мм изготавливаются с одним электромеханическим приводом. Тип привода, устанавливаемый на клапан, соответствует нормативам производителя исполнительного механизма.

#### Конструкция клапана размером B, H > 600



#### Вылет заслонки за габаритные размеры клапана

Высота клапана H, мм	100	150	200	250	300	350	400	450	500	550	600	650	700	750	800	850	900	950	1000
Вылет заслонки L1, мм	0	6	31	40	65	90	115	140	165	190	215	240	90	102,5	115	127,5	140	152,5	165
Вылет заслонки L2, мм	0	0	0	0	0	0	0	20	45	70	95	120	0	0	0	0	0	0	0



Значение коэффициентов местного сопротивления  $\zeta$  в канальных противопожарных клапанах UVSE (60,90,120) прямоугольного сечения в зависимости от размера внутреннего сечения клапана

H \ B	100	200	300	400	500	600	700	800	900	1000	1100	1200	1300	1400	1500
100	1,55	1,31	1,12	1,01	0,88	0,82									
200		0,74	0,65	0,55	0,5	0,48	0,44	0,42	0,40	0,38	0,37	0,36	0,34	0,33	0,33
300			0,46	0,39	0,35	0,34	0,32	0,3	0,29	0,29	0,28	0,26	0,25	0,24	0,25
400				0,31	0,28	0,25	0,24	0,23	0,23	0,23	0,22	0,19	0,18	0,17	0,18
500					0,22	0,19	0,19	0,18	0,18	0,17	0,16	0,14	0,13	0,12	0,13
600						0,17	0,14	0,13	0,12	0,1	0,1	0,09	0,09	0,1	
700							0,12	0,11	0,11	0,09	0,09	0,08	0,08		
800								0,10	0,09	0,08	0,08	0,08			
900									0,08	0,07	0,07				
1000										0,07					

H – сторона вдоль вращения оси заслонки

Площадь проходного сечения канальных противопожарных клапанов UVSE (60,90,120) прямоугольного сечения в зависимости от размера внутреннего сечения клапана

H \ B	100	200	300	400	500	600	700	800	900	1000	1100	1200	1300	1400	1500
100	0,006	0,014	0,019	0,025	0,038	0,041									
200		0,035	0,048	0,064	0,082	0,098	0,118	0,133	0,149	0,164	0,179	0,196	0,212	0,228	0,244
300			0,077	0,105	0,131	0,159	0,188	0,212	0,241	0,263	0,288	0,335	0,341	0,367	0,393
400				0,146	0,182	0,224	0,255	0,291	0,325	0,362	0,398	0,434	0,47	0,506	0,542
500					0,229	0,278	0,327	0,365	0,417	0,460	0,507	0,553	0,599	0,645	0,691
600						0,338	0,394	0,453	0,505	0,559	0,616	0,672	0,728	0,784	
700							0,463	0,527	0,592	0,658	0,725	0,791	0,857		
800								0,609	0,681	0,757	0,834	0,91			
900									0,77	0,857	0,942				
1000										0,956					

Формула расчета коэффициента местного сопротивления и потерь давления.

Потери давления при этом рассчитываются по формуле:

$$DP_{КЛ} = \zeta_v \cdot \rho \cdot V_v^2 / 2,$$

где  $\zeta_v$  – КМС клапана, отнесенный к скорости в воздуховоде;

$V_v$  – скорость воздуха в воздуховоде, м/с.

Формула расчета потери давления.

Значения КМС, приведенные в формулах (1) и (2), связаны соотношением:

$$\zeta_v = \zeta_{КЛ} \cdot (F_B / F_{КЛ})^2,$$

где  $F_{КЛ}$  – площадь проходного сечения клапана, м<sup>2</sup>;

$F_B$  – площадь внутреннего сечения воздуховода, м<sup>2</sup>.

## Конструкция клапана UVAE круглого сечения

Клапан противопожарный взрывозащищенный UVAE имеет круглое сечение. Клапан состоит из корпуса 1 мм оцинкованной стали круглой формы, привод заслонки которого, расположен снаружи корпуса. Корпус, в зависимости от размера клапана имеет длину 200-500 мм и конструктивно аналогичен отрезку воздуховода, такой же длины. Клапан имеет ниппельный тип соединения с герметичной прокладкой по все окружности, что упрощает монтаж, и увеличивает его скорость. Заслонка по типу сэндвич изготавливается из огнеупорной плиты с двух сторон закрытой оцинкованными металлическими листами. В качестве уплотнителя используется термоактивная прокладка, которая герметизирует проход, при воздействии температуры свыше 140° С. Привод клапана установлен в специальную «взрывонепроницаемую оболочку».

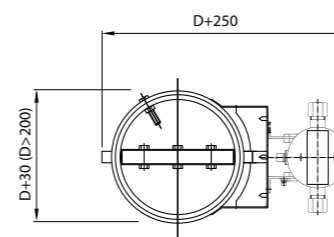
Данный вид клапана изготавливается с пределом огнестойкости EI 60, EI 90 и EI 120.

В качестве приводов противопожарных клапанов используются приводы Belimo производства Швейцария.

Клапаны противопожарные взрывозащищенные комплектующиеся электромеханическим приводом с возвратной пружиной Belimo обозначаются литерой M, и имеют маркировку UVAE 60(90,120)M.

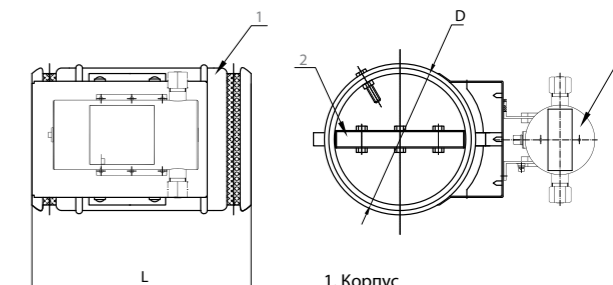
Клапаны противопожарные взрывозащищенные комплектующиеся реверсивным электромеханическим приводом Belimo обозначаются литерой ME, и имеют маркировку UVAE 60(90,120)ME.

Габаритные размеры клапана UVAE 60(90,120)ME



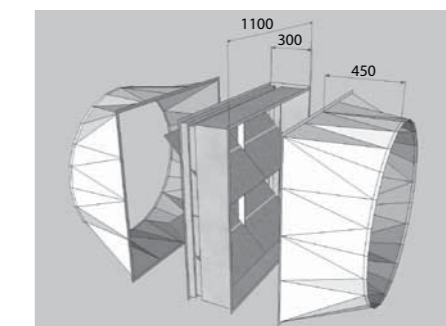
Типоразмерный ряд противопожарных нормально открытых клапанов UVAE:

D (мм)	Длина L (мм)	Длина вставляемой части L <sub>1</sub> (мм)
100-160	200	65
180-355	250	
400-560	280	
630-750	350	
800-1000	500	



- 1. Корпус
- 2. Заслонка
- 3. Взрывозащищенный электромеханический привод

Клапаны UVAE канального типа изготавливается размером до 1000 мм. При размере клапана свыше 1000 мм, он изготавливается прямоугольного типа с двумя переходами на круглое сечение.





**Вылет заслонки за габаритные размеры клапана**

Диаметр клапана D, мм	100	125	140	160	180	200	225	250	315	350	355	400	450	500	560	630	710	750	800	900	1000
Вылет заслонки L1, мм	0	0	0	0	0	0	11,5	24	56,5	54	56,5	69	94	119	149	151	191	211	186	236	386
Вылет заслонки L2, мм	0	0	0	0	0	0	0	0	0	24	26,5	29	54	79	109	121	161	181	106	156	206

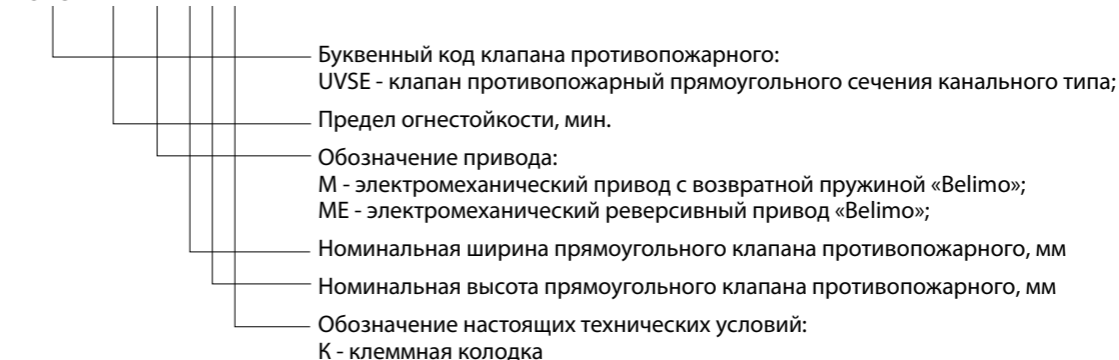
**Площадь проходного сечения и значения коэффициента местного сопротивления клапана противопожарного UVAE**

Диаметр клапана D, мм	Площадь проходного сечения для клапана			Значение коэффициентов местного сопротивления ζв ,		
	EI 60, м²	EI 90, м²	EI 120, м²	для EI 60	для EI 90	для EI 120
100	0,006	0,005	0,005	1,6293	2,282	2,459
125	0,011	0,009	0,009	1,4966	1,928	2,036
140	0,013	0,012	0,012	1,4446	1,801	1,887
150	0,016	0,014	0,014	1,4169	1,735	1,812
160	0,018	0,016	0,016	1,3933	1,681	1,749
180	0,023	0,021	0,021	1,3553	1,596	1,652
200	0,029	0,027	0,026	1,3259	1,533	1,580
225	0,037	0,034	0,034	1,2975	1,473	1,513
250	0,046	0,043	0,043	1,2755	1,428	1,462
315	0,073	0,070	0,070	1,2360	1,349	1,374
350	0,091	0,088	0,087	1,2213	1,321	1,342
355	0,094	0,090	0,090	1,2194	1,317	1,338
400	0,120	0,116	0,115	1,2051	1,290	1,308
450	0,153	0,148	0,147	1,1927	1,266	1,282
500	0,189	0,184	0,183	1,1829	1,248	1,262
550	0,230	0,224	0,223	1,1750	1,233	1,245
560	0,238	0,233	0,232	1,1736	1,231	1,243
630	0,303	0,296	0,295	1,1650	1,215	1,225
710	0,386	0,379	0,377	1,1574	1,201	1,210
750	0,431	0,424	0,422	1,1542	1,195	1,204
800	0,491	0,483	0,482	1,1507	1,189	1,197
900	0,623	0,614	0,612	1,1449	1,179	1,186
1000	0,771	0,761	0,759	1,1403	1,170	1,177

**Структура обозначения клапанов при заказе и документации**

**Обозначения прямоугольного противопожарного взрывозащищенного клапана**

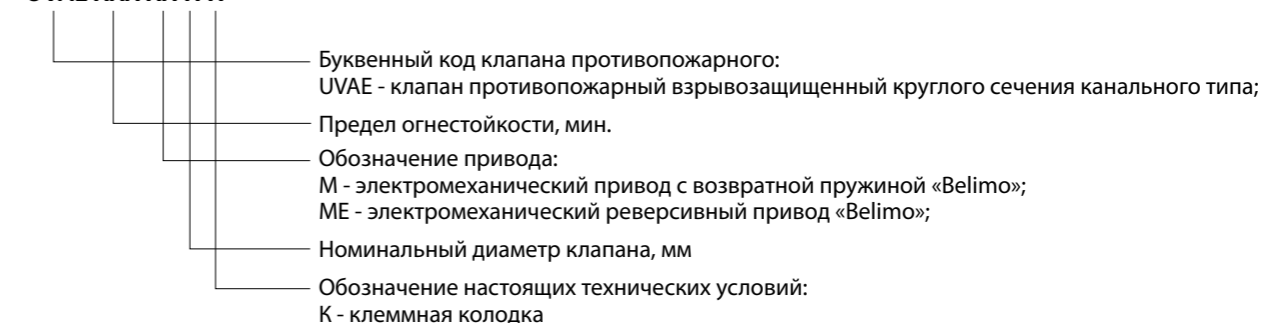
**UVSE XXX XX-X-X-X**



Пример: Прямоугольный противопожарный взрывозащищенный клапан с пределом огнестойкости 120 минут, номинальной шириной 500, номинальной высотой 300, электромеханическим приводом с возвратной пружиной «Belimo» и клеммной колодкой: **UVSE 120M-500-300-K**

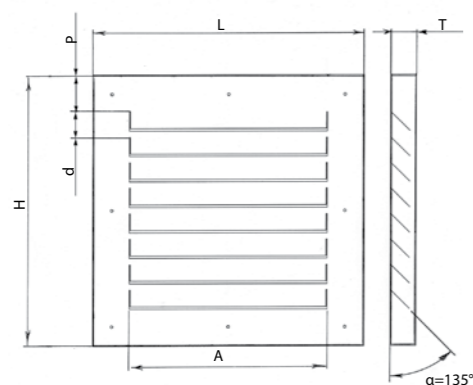
**Обозначения круглого противопожарного взрывозащищенного клапана**

**UVAE XXX XX-X-X**



Пример: Круглый противопожарный взрывозащищенный клапан с пределом огнестойкости 120 минут, номинальным диаметром 560, электромеханическим приводом с возвратной пружиной «Belimo» и клеммной колодкой: **UVAE 120M-560-K**

## Декоративная решетка LGO



Декоративная решетка предназначена для установки на проем клапана дымоудаления различных типоразмеров. Основное назначение данного типа решеток - установка на дымовые клапаны стенового исполнения, заслонка которых не выходит за пределы лицевой стороны клапана.

Решетка должна быть установлена таким образом, чтобы при открытии заслонка не упиралась в решетку.

Размер решетки закрывает фланцы клапана. Ее толщина составляет 30 мм. Для прохождения дыма решетка имеет жалюзи. Площадь живого проходного сечения решетки, в зависимости от ее размера, составляет от 61% до 79,6%.

Решетка изготавливается из оцинкованной стали и красится в белый цвет.

Данный тип решеток имеет маркировку: **решетка LGO A-B**, где сторона A является шириной и параллельна расположению жалюзи.

Пример: **Решетка LGO 700-600**.

Параметры решетки:

Если  $H \leq 300$  мм, то  $d=25$  мм,  $T=12$  мм

Если  $H > 300$  мм, то  $d=40$  мм,  $T=20$  мм.

## Принцип действия приводов

При подачи электрического тока на привод с возвратной пружиной заслонка нормально открытого противопожарного клапана находится в открытом положении. При прерывании подачи питания на привод срабатывает возвратная пружина, которая закрывает клапан. Положение крышки противопожарного клапана с электроприводом может также регулироваться вручную и фиксироваться в любом положении.

Приводы управляют противопожарными клапанами по получении электрических сигналов централизованной системы управления или при срабатывании температурного сенсора.

По достижении температуры воздуха  $72^{\circ}\text{C}$ , срабатывают температурные сенсоры и необратимо прерывает подачу электрического тока к приводу. После срабатывания температурные сенсоры заменяются новыми.

Температурные сенсоры:

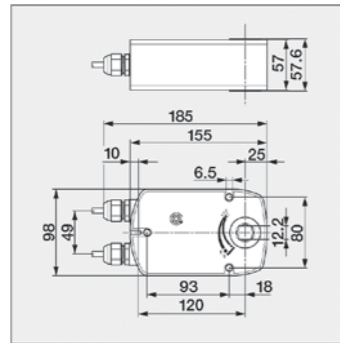
- Тип Tf1 – монтируется снаружи воздуховода;
- Тип Tf2 – монтируется внутри воздуховода.

Принцип действия реверсивного привода основан на подачи тока на разные клеммы. При подаче электрического тока к приводу на один контакт дымовой клапан закрывается, а при подаче на другой контакт привод открывается. Привода дымовых клапанов без пружины.

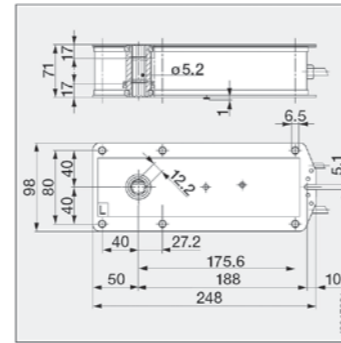
Технические данные	BLF 24	BLF 230	BF 24	BF 230	BE 24	BLE 24	BE 230	BLE 230
Электрический ток	AC 24V 50/60 Гц DC 24В	AC 230V 50/60 Гц	AC 24V 50/60 Гц DC 24В	AC 230V 50/60 Гц	AC 24V 50/60 Гц DC 24В		AC 230V 50/60 Гц	
Масса, г	1540	1680	2800	3100	2700	1700	2700	1700
Вращательный момент, Нм (мин.): двигателя возвратной пружины	4 4	4 4	18 12	18 12	40 -	15 -	40 -	15 -
Время срабатывания, с:	при $t^{\circ}$ окр. ср.= $20^{\circ}\text{C}$							
двигателя возвратной пружины	40...75 ≈ 20	40...75 ≈ 20	140 ≈ 16	140 ≈ 16	60 -	30 -	60 -	30 -
Угол поворота	95° (включая угол поворота возвратной пружины 5°)				100° (включая угол поворота возвратной пружины 5°)			
Температура рабочей среды	-30...+50° C							
Температура сенсора	Tf1: температура снаружи воздуховода $72^{\circ}\text{C}$ Tf2: температура внутри воздуховода $72^{\circ}\text{C}$				-			
Класс защиты	IP54							

В заказе с температурным сенсором указывать букву Т. Пример: BLF 24-Т.

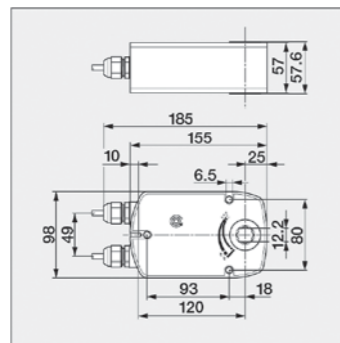
BLE



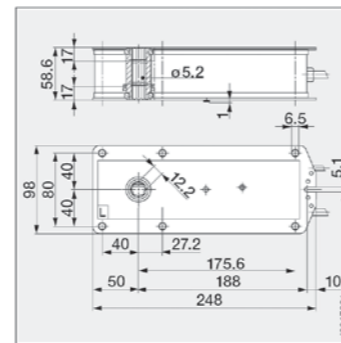
BE



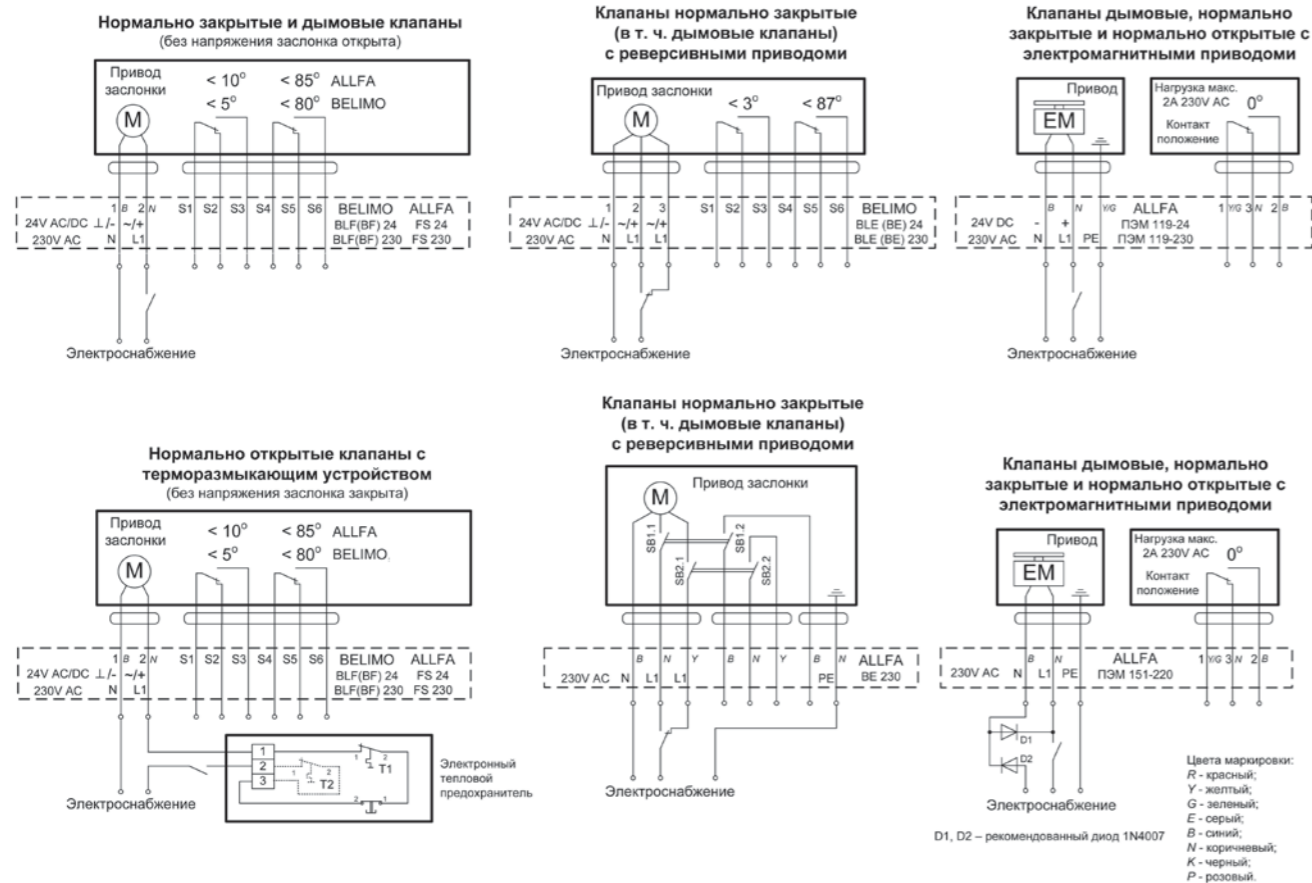
BLF...T

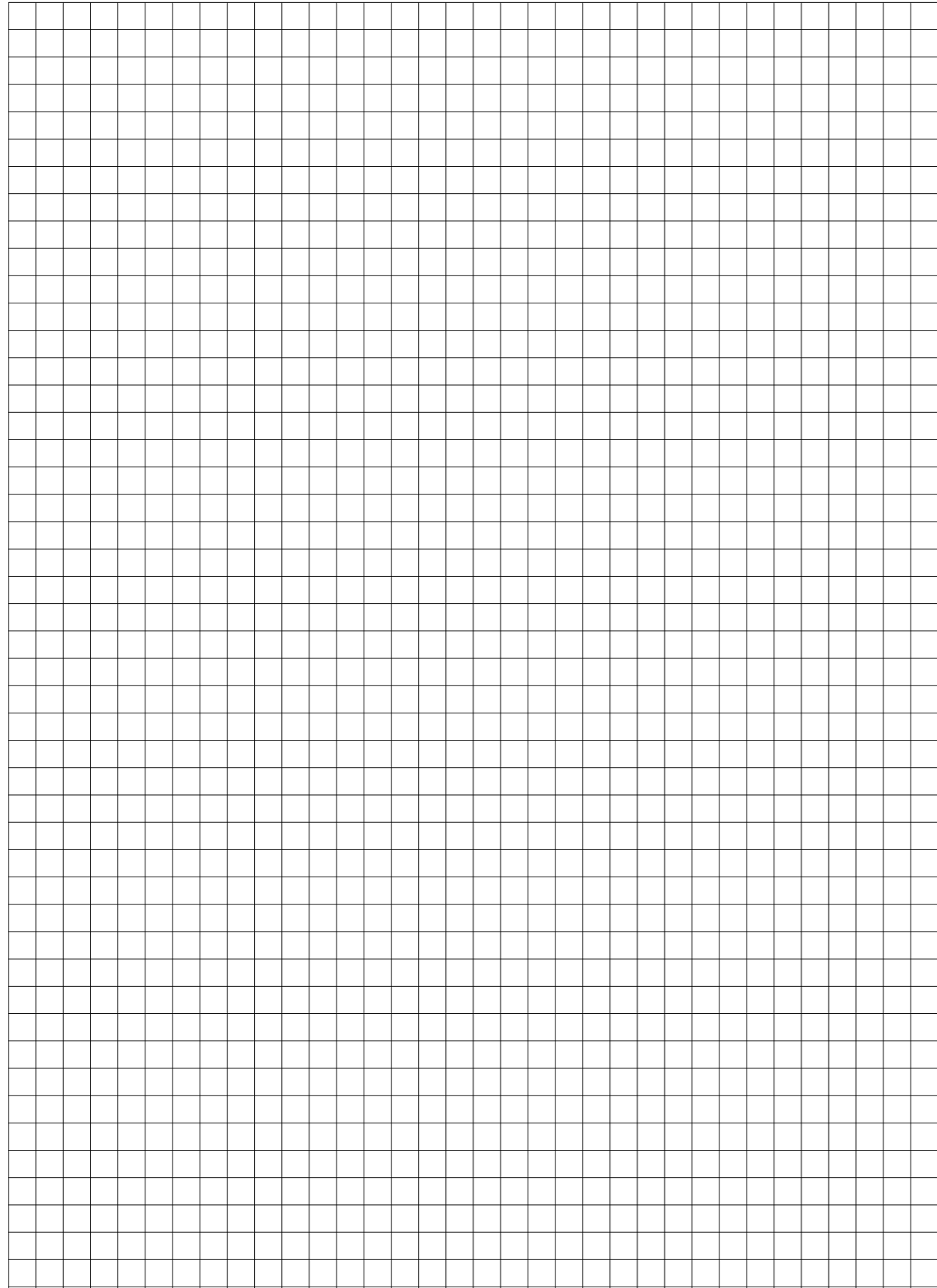


BF...T



Схемы подключения электромеханических противопожарных приводов клапанов







ООО «АМАЛВА-Р»  
Россия, г. Москва  
Кронштадтский бульвар  
дом 35Б, офис № 179  
(ст. метро Водный стадион)  
Тел./факс +7 495 6406065  
info@amalva.ru  
[www.komfovent.ru](http://www.komfovent.ru)

ООО «АМАЛВА-ОКА»  
390017 г. Рязань,  
Ряжское шоссе, 20  
Тел.: +7 4912 950575,  
+7 4912 950672, +7 4912 950648  
Тел./факс: +7 4912 950576  
info@amalva-oka.ru  
[www.komfovent.ru](http://www.komfovent.ru)

ИООО «Комфовент»  
Республика Беларусь,  
220125 г. Минск,  
ул. Уручская 21 - 423  
Тел.: +375 17 266 52 97,  
+375 266 63 27  
minsk@komfovent.by  
[www.komfovent.by](http://www.komfovent.by)