

Мы устанавливаем стандарты

## Арматура



2009

## HUMMEL AG

К северу от Фрайбурга вблизи пересечения границ Франции, Германии и Швейцарии в городках Вальдкирх и Денцлинген находится головной офис нашего предприятия, имеющего уже более чем 60-летнюю историю.

### 1948

Основана фабрика металлических изделий Антона Хуммеля. Начало производства токарных изделий и изделий для электромонтажа и монтажа сантехники.

### 1970

Фирма Хуммель начинает заниматься обработкой пластмасс.

### 1985

Благодаря покупке фирмы F&P Electronic (сегодня подразделение EL) закладывается фундамент для развития и производства электронных компонентов и систем, который дополняет своим Know-how существующие подразделения.

### 1987

Запуск полностью автоматической линии гальванических ванн.

### 1994 – 2005

Создаются дочерние предприятия и представительства в Венгрии, Китае, Италии, России, Бразилии и Великобритании

### 2008

Слияние предприятий группы Хуммель и преобразование их в Акционерное Общество HUMMEL AG. Ввод в эксплуатацию новых производственных цехов и центра логистики усиливают позиции компании в Германии.

HUMMEL AG продолжает стратегию по расширению своего присутствия и открывает филиал в Индии, подтверждая тем самым репутацию надёжного партнёра на всех растущих рынках. Собранные под одной крышей, отдел новых разработок, конструкторское бюро, изготовление инструмента, цех гальваники и цех монтажа готовых изделий позволяют в короткие сроки сосредоточиться на главном, на ноу-хау. Мы разрабатываем новые продукты, занимаемся их производством и определяем стандарты в следующих областях.

- Кабельные вводы, системы защиты кабеля, штепсельные разъёмы, системы промышленных корпусов
- Регуляторы температуры, панели управления, промышленные зарядные устройства, сенсорная техника, системы управления
- Системные решения, лицевые панели, индивидуальная обработка промышленных корпусов, монтаж штепсельных разъёмов на кабели
- Изготовление изделий из металла и пластмасс по чертежам заказчика

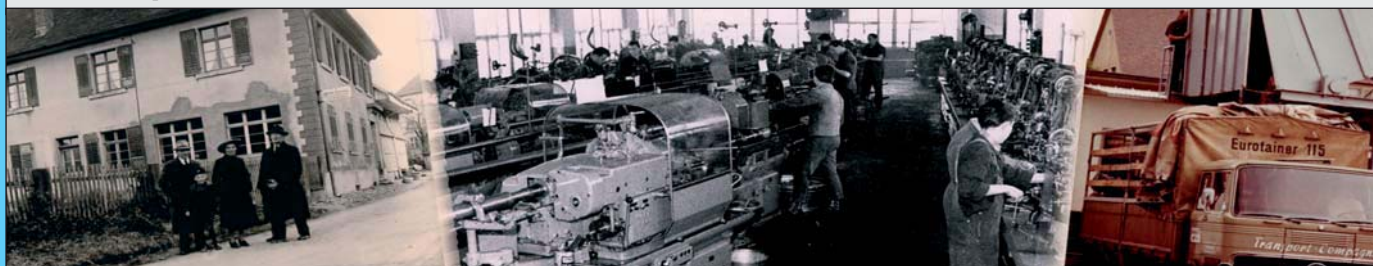
- Сантехническая арматура и дизайн-арматура

HUMMEL это самостоятельное независимое от крупных концернов предприятие, работающее по всему миру, находящееся в собственности семьи, делающей ставку на размещение производства в Германии. Многочисленные патенты, инновации, постоянные технические усовершенствования, высокие технологии в производстве, гибкость в решении специальных задач, а также стратегия направленная на успех делают HUMMEL ведущей в своей области компанией на рынке.

Благодаря нашему опыту и организации мы в состоянии постоянно находить вместе с нашими клиентами и прежде всего для наших клиентов новые продвинутое решения, чтобы определять новые стандарты.

Мы поставляем сертифицированное качество по нормам DIN ISO 9001:2000 и производим в соответствии со строгими экологическими принципами.

### Из истории компании





Сегодня выпускаемая компанией Hummel продукция проходит полный цикл от идеи до ее воплощения. Благодаря конструкторским бюро, инструментальному производству, изготовлению различных узлов и деталей, гальваническому производству и сборочным линиям под одной крышей, создаются оптимальные предпосылки для создания собственных Know-How. Для наших заказчиков это означает:

- кратчайший путь от разработки до готового изделия
- быстрое время реагирования благодаря развитой инфраструктуре производства
- кратчайшие сроки поставки благодаря наличию

собственного современного полностью автоматизированного склада.

В основе разработок нашей продукции заложено требование, чтобы изделия не только максимально

выполняли функциональные задачи, но были также просты и надежны в эксплуатации.

Вся наша продукция сертифицирована по DIN ISO 9001 (повторная сертификация проведена в 2007 году), производство изделий осуществляется в соответствии с действующим европейским нормам и положениям.



### Точное производство высочайшего качества



Мы устанавливаем стандарты

Прибор для гидравлического регулирования систем отопления, по EnEV



Набор соединительных деталей HUMMEL





<b>1. Арматура для нагревательных приборов</b>	<b>Стр. 6</b>
1.1 Узлы подключения для двухтрубных систем	6
1.2 Узлы подключения для однетрубных систем	10
1.3 Обводные переходники	11
1.4 Одиночные соединения	14
1.4.1 Термостатические клапаны и термостатические головки	16
1.4.2 Ручные регулировочные вентили нагревательных приборов	18
1.5 Обратные запорные вентили нагревательных приборов	19
1.6 Зажимные винтовые соединения	20
1.7 Соединительные детали и ниппели	22
1.8 Вспомогательные монтажные средства	26
1.9 Воздухопускные клапаны	32
1.10 Автоматические воздухопускные клапаны	36
1.11 Спускная арматура	37
1.12 Пробки и редукторы	43
1.13 Принадлежности	48
<b>2. Инструмент</b>	<b>Стр. 53</b>
<b>3. Технические указания</b>	<b>Стр. 55</b>
3.1 Диаграммы потерь давления	56
3.2 Специальные указания	74
<b>4. Качество</b>	<b>Стр. 75</b>
<b>5. Исключение ответственности / Условия продажи и поставки / Выходные данные</b>	<b>Стр. 79</b>

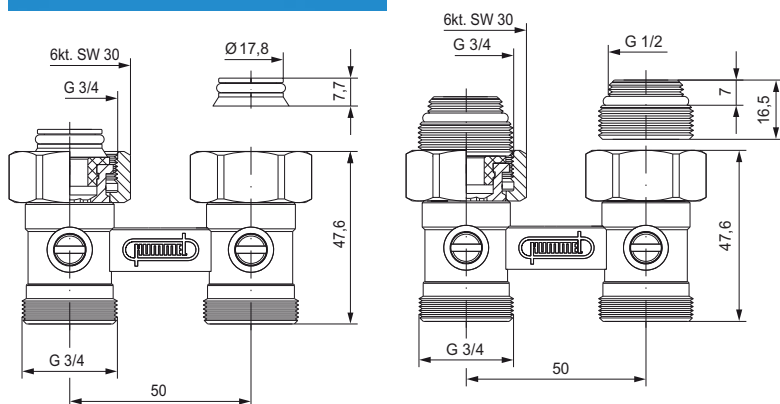
# 1.1 Присоединительная арматура для двухтрубных систем

## Узел подключения прямой с плоским уплотнением



- накидная гайка G 3/4
- шаровая запорная арматура
- межосевое расстояние 50 мм
- никелированная латунь

Исполнение	Артикул
G 3/4 с 2 конусными вставками (евроконус)	2 249 3436 01
G 1/2 с 2 ниппелями G 1/2 x G 3/4	2 249 3435 01



6kt. SW30 - ключ-шестигранник 30 мм



Технические данные, графики потерь давления, сертификаты см. стр. 55

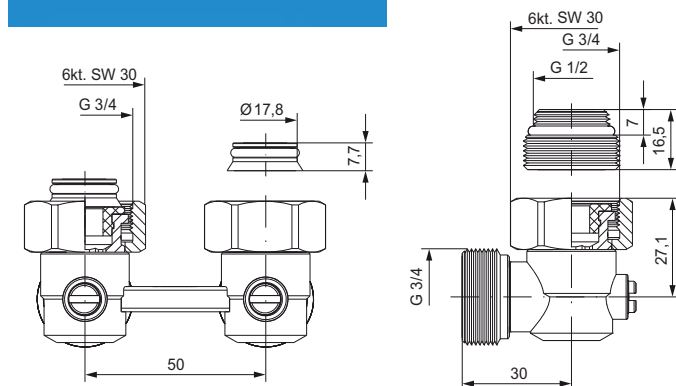


## Узел подключения угловой с плоским уплотнением



- накидная гайка G 3/4
- шаровая запорная арматура
- межосевое расстояние 50 мм
- никелированная латунь

Исполнение	Артикул
G 3/4 с 2 конусными вставками (евроконус)	2 249 8436 01
G 1/2 с 2 ниппелями G 1/2 x G 3/4	2 249 8435 01



6kt. SW30 - ключ-шестигранник 30 мм



Технические данные, графики потерь давления, сертификаты см. стр. 55



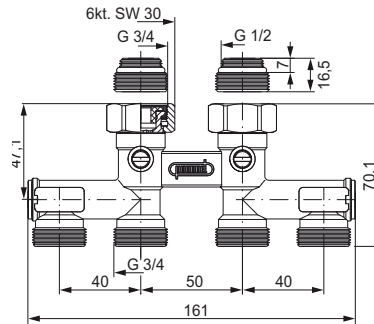
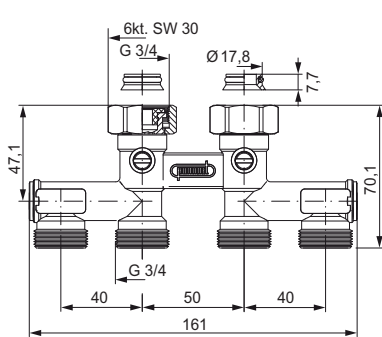
# 1.1 Присоединительная арматура для двухтрубных систем

## Узел подключения с четырьмя выходами и переключкой с плоским уплотнением



- накидная гайка G 3/4
- шаровая запорная арматура
- никелированная латунь

Исполнение	Артикул
G 3/4 с конусными вставками (евроконус)	2 257 0021 01
G 1/2 с 2 ниппелями G 1/2 x G 3/4	2 257 0022 01



6kt. SW30 - ключ-шестигранник 30 мм



Технические данные,  
графики потерь давления,  
сертификаты см. стр. 55

## 1.1 Присоединительная арматура для двухтрубных систем

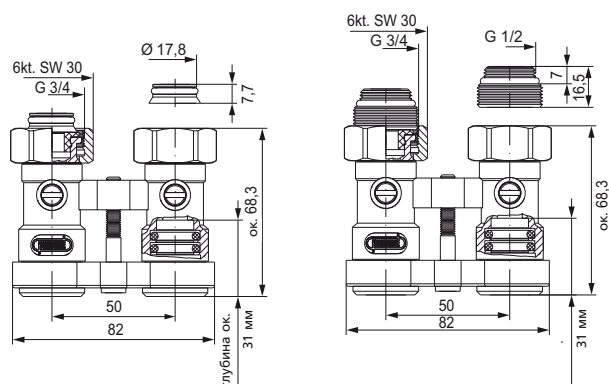
### HUMMEL Quick-Block® (Экспресс-блок) прямой, тип „Metal“



- с плоским уплотнением
- для труб из меди, прецизионной и нержавеющей стали  $\varnothing$  15 мм с толщиной стенки  $\geq$  1 мм (DIN EN 1057, DIN EN 10305-2, DIN EN 10312)
- никелированная латунь
- шаровая запорная арматура
- межосевое расстояние 50 мм

Исполнение	Артикул
G 3/4 с 2 конусными вставками (евроконус)	2 234 1536 01
G 1/2 с 2 ниппелями G 1/2 x G 3/4	2 234 1535 01

**Вставить – Затянуть – Готово!**



6kt. SW30 - ключ-шестигранник 30 мм



Технические данные, графики потерь давления, сертификаты см. стр. 55



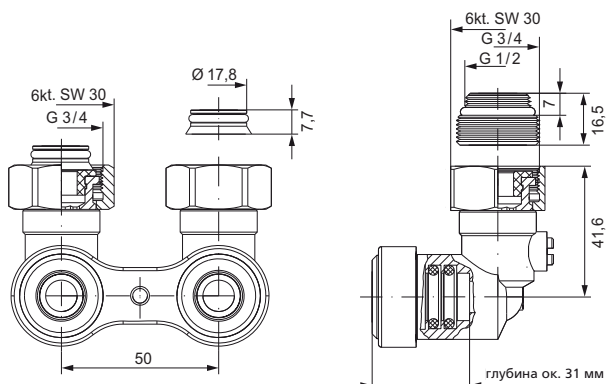
### HUMMEL Quick-Block® (Экспресс-блок) угловой, тип „Metal“



- с плоским уплотнением
- для труб из меди, прецизионной и нержавеющей стали  $\varnothing$  15мм с толщиной стенки  $\geq$  1 мм (DIN EN 1057, DIN EN 10305-2, DIN EN 10312)
- никелированная латунь
- шаровая запорная арматура
- межосевое расстояние 50 мм

Исполнение	Артикул
G 3/4 с 2 конусными вставками (евроконус)	2 286 1536 01
G 3/4 с 2 ниппелями G 1/2 x G 3/4	2 286 1535 01

**Вставить – Затянуть – Готово!**



6kt. SW30 - ключ-шестигранник 30 мм



Технические данные, графики потерь давления, сертификаты см. стр. 55





## 1.1 Присоединительная арматура для двухтрубных систем

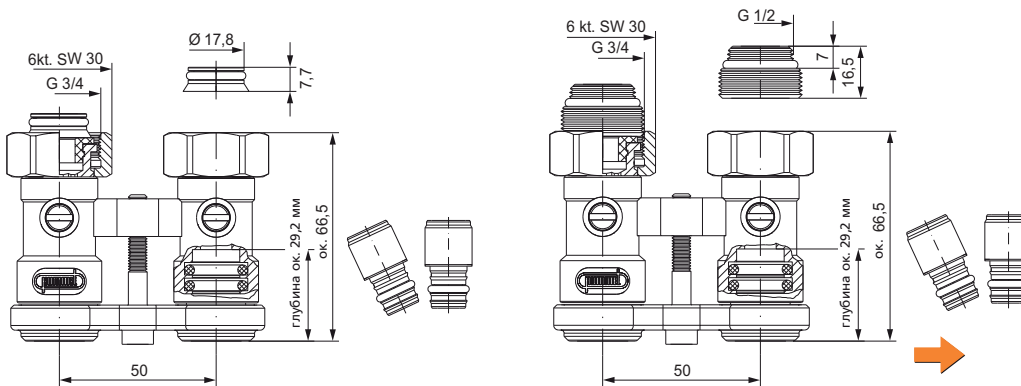
### HUMMEL Quick-Block® (Экспресс-блок) прямой, тип „Пластик“



- с плоским уплотнением
- для пластиковых и металлопластиковых труб 16x2 мм
- с двумя опорными втулками
- шаровая запорная арматура
- межосевое расстояние 50 мм
- никелированная латунь

Исполнение	Артикул
G 3/4 с 2 конусными вставками (евроконус)	2 234 1636 01
G 3/4 с 2 ниппелями G 1/2 x G 3/4	2 234 1635 01

**Вставить – Затянуть – Готово!**



6kt. SW30 - ключ-шестигранник 30 мм



Технические данные, графики потерь давления, сертификаты см. стр. 55

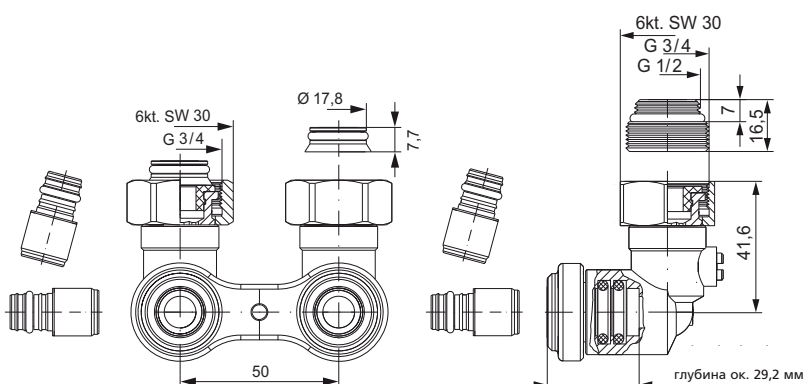
### HUMMEL Quick-Block® (Экспресс-блок) угловой, тип „Пластик“



- с плоским уплотнением
- для пластиковых и металлопластиковых труб 16x2 мм
- с двумя опорными втулками
- шаровая запорная арматура
- межосевое расстояние 50 мм
- никелированная латунь

Исполнение	Артикул
G 3/4 с 2 конусными вставками (евроконус)	2 286 1636 01
G 3/4 с 2 ниппелями G 1/2 x G 3/4	2 286 1635 01

**Вставить – Затянуть – Готово!**



6kt. SW30 - ключ-шестигранник 30 мм



Технические данные, графики потерь давления, сертификаты см. стр. 55

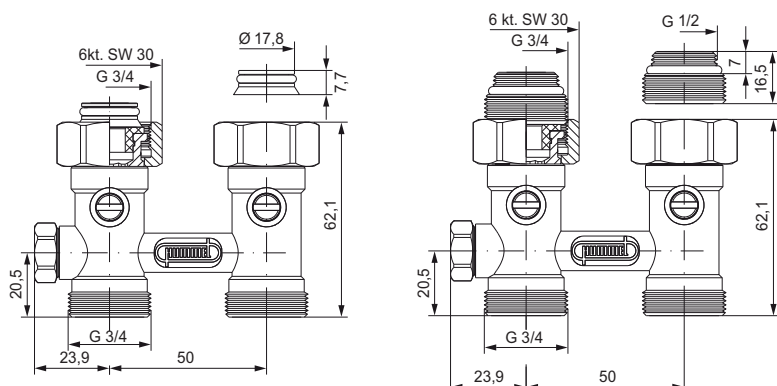
## 1.2 Арматура для однотрубных систем

### Узел подключения для однотрубных систем прямой, с плоским уплотнением



- боковая регулировка байпаса
- накидная гайка 3/4
- шаровая запорная арматура
- межосевое расстояние 50 мм
- никелированная латунь

Исполнение	Артикул
G 3/4 с 2 конусными вставками (евроконус)	2 248 3436 01
G 3/4 с 2 ниппелями G 1/2 x G 3/4	2 248 3435 01



6kt. SW30 - ключ-шестигранник 30 мм



Технические данные, графики потерь давления, сертификаты см. стр. 55

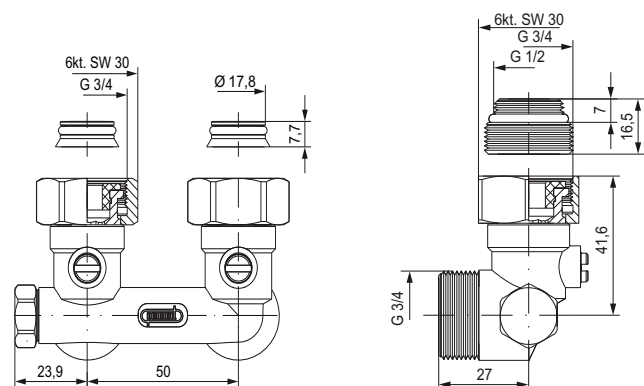


### Узел подключения для однотрубных систем угловой, с плоским уплотнением



- боковая регулировка байпаса
- накидная гайка G 3/4
- шаровая запорная арматура
- межосевое расстояние 50 мм
- никелированная латунь

Исполнение	Артикул
G 3/4 с 2 конусными вставками (евроконус)	2 248 8436 01
G 3/4 с 2 ниппелями G 1/2 x G 3/4	2 248 8435 01



6kt. SW30 - ключ-шестигранник 30 мм



Технические данные, графики потерь давления, сертификаты см. стр. 55



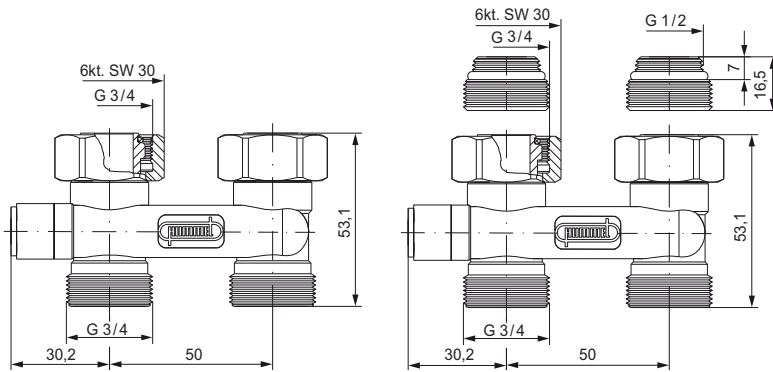
## 1.3 Обводные переходники

### Обводной переходник прямой, запорный, с жестким конусом



- при смешанной подаче и обратке
- боковой запираемый ходовой ВИНТ
- накидная гайка G 3/4
- межосевое расстояние 50 мм
- никелированная латунь

Исполнение	Артикул
G 3/4 евроконус	2 257 0004 01
G 3/4 с 2 ниппелями G 1/2 x G 3/4	2 257 0005 01



6kt. SW30 - ключ-шестигранник 30 мм



Технические данные,  
графики потерь давления,  
сертификаты см. стр. 55

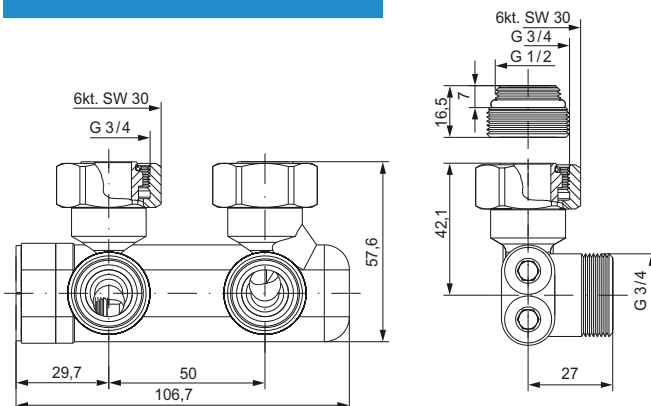


### Обводной переходник угловой, запорный, с жестким конусом



- при смешанной подаче и обратке
- боковой запираемый ходовой винт
- накидная гайка G 3/4
- межосевое расстояние 50 мм
- никелированная латунь

Исполнение	Артикул
G 3/4 евроконус	2 257 0010 01
G 3/4 с 2 ниппелями G 1/2 x G 3/4	2 257 0011 01



6kt. SW30 - ключ-шестигранник 30 мм



Технические данные,  
графики потерь давления,  
сертификаты см. стр. 55



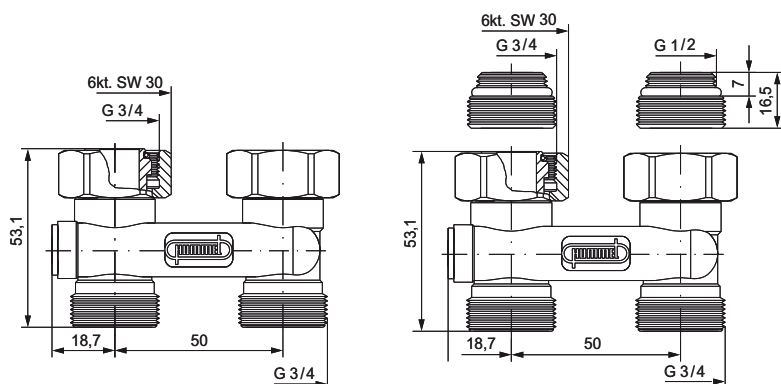
### 1.3 Обводные переходники

#### Обводной переходник прямой, не запираемый, для одно-, двухтрубных систем с жестким конусом



- при смешанной подаче и обратке
- накидная гайка G 3/4
- межосевое расстояние 50 мм
- никелированная латунь

Исполнение	Артикул
G 3/4 с 2 конусными вставками (евроконус)	2 257 0002 01
G 3/4 с 2 ниппелями G 1/2 x G 3/4	2 257 0003 01



6kt. SW30 - ключ-шестигранник 30 мм



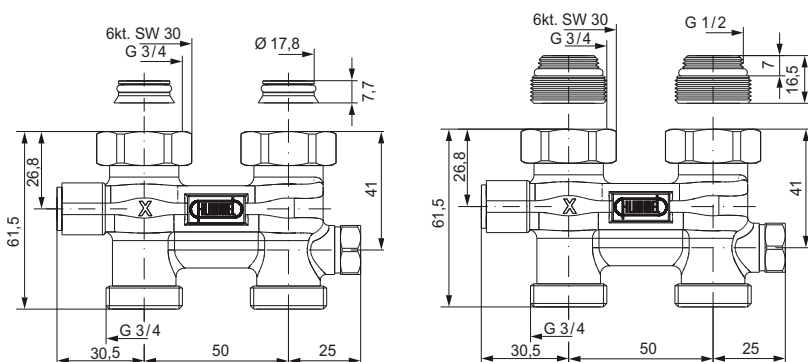
Технические данные, графики потерь давления, сертификаты см. стр. 55

#### Обводной переходник прямой, запираемый, для одно-, двухтрубных систем с плоским уплотнением



- при смешанной подаче и обратке
- боковая регулировка байпаса
- боковой запираемый винт
- накидные гайки G 3/4
- межосевое расстояние 50 мм
- никелированная латунь

Исполнение	Артикул
G 3/4 с 2 конусными вставками (евроконус)	2 257 0023 01
G 3/4 с 2 ниппелями G 1/2 x G 3/4	2 257 0024 01



6kt. SW30 - ключ-шестигранник 30 мм



Технические данные, графики потерь давления, сертификаты см. стр. 55

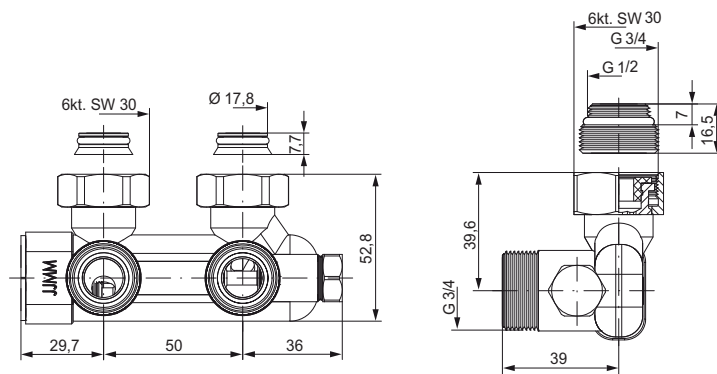
## 1.3 Обводные переходники

### Обводной переходник угловой, запорный, для одно-, двухтрубных систем с плоским уплотнением



- Обводной переходник угловой, запорный, для одно-, двухтрубных систем с плоским уплотнением
- боковая регулировка байпаса
- боковой запираемый ходовой винт
- накладная гайка G 3/4
- межосевое расстояние 50 мм
- никелированная латунь

Исполнение	Артикул
G 3/4 с 2 конусными вставками (евроконус)	2 257 0026 01
G 3/4 с 2 ниппелями G 1/2 x 3/4	2 257 0027 01



6kt. SW30 - ключ-шестигранник 30 мм



Технические данные, графики потерь давления, сертификаты см. стр. 55



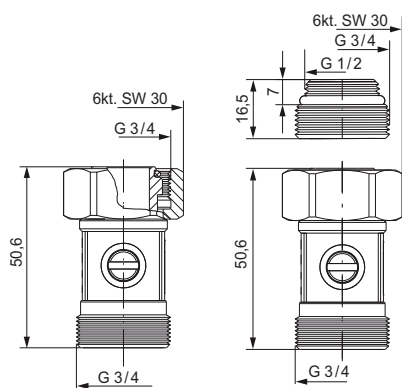
## 1.4 Одиночные соединения

### Одиночное соединение прямое с жестким конусом



- накидная гайка G 3/4
- шаровая запорная арматура
- никелированная латунь

Исполнение	Артикул
G 3/4 евроконус	2 256 3434 01
G 3/4 с 1 ниппелем G 1/2" x G 3/4"	2 256 3435 01



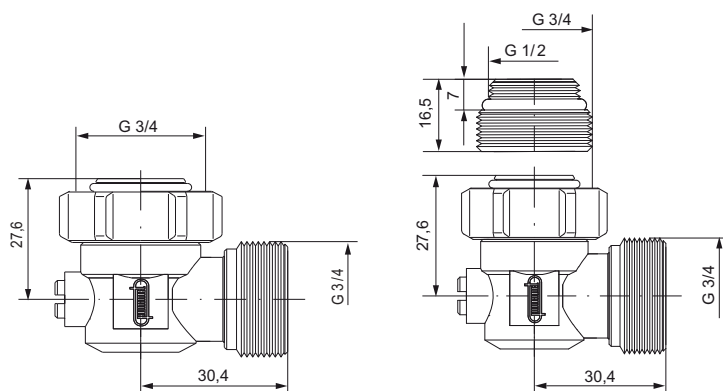
Технические данные,  
графики потерь давления,  
сертификаты см. стр. 55

### Одиночное соединение прямое с жестким конусом



- накидная гайка G 3/4
- шаровая запорная арматура
- никелированная латунь

Исполнение	Артикул
G 3/4 евроконус	2 256 8434 01
G 3/4 с 1 ниппелем G 1/2" x G 3/4"	2 256 8435 01



Технические данные,  
графики потерь давления,  
сертификаты см. стр. 55

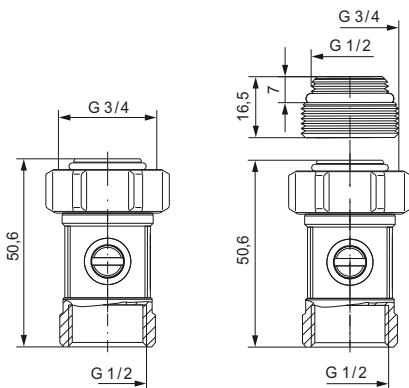
## 1.4 Одиночные соединения

### Одиночное соединение прямое с внутренней резьбой с жестким конусом



- накидная гайка G 3/4
- внутренняя резьба G 1/2
- шаровая запорная арматура
- никелированная латунь

Исполнение	Артикул
G 3/4 евроконус	2 256 1234 01
G 3/4 с 1 ниппелем G 1/2 x G 3/4	2 256 1235 01



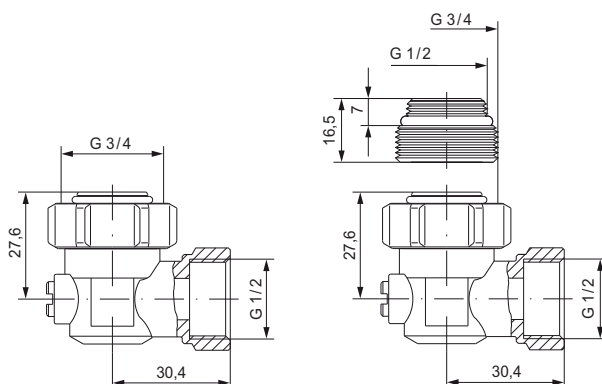
Технические данные,  
графики потерь давления,  
сертификаты см. стр. 55

### Одиночное соединение угловое с внутренней резьбой с жестким конусом



- накидная гайка G 3/4
- внутренняя резьба G 1/2
- шаровая запорная арматура
- никелированная латунь

Исполнение	Артикул
G 3/4 евроконус	2 256 8412 01
G 3/4 с 1 ниппелем G 1/2 x G 3/4	2 256 8413 01



Технические данные,  
графики потерь давления,  
сертификаты см. стр. 55

## 1.4.1 Термостатические клапаны и термостатические головки

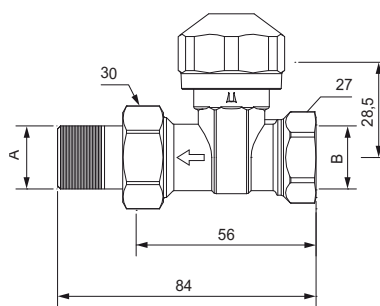
### термостатический клапан одиночной арматуры, прямой



- одиночное соединение с термостатическим клапаном с предварительной настройкой с защитным колпачком
- для термостатических головок с присоединительной резьбой М 30 x 1,5 мм
- никелированная латунь

Подходящие термостатические головки см. стр. 17

Исполнение		
A	B	Артикул
G 3/8	G 3/8	2 914 3800 01
G 1/2	G 1/2	2 914 1200 01
G 3/4	G 3/4	2 914 3400 01



Технические данные, графики потерь давления, сертификаты см. стр. 55

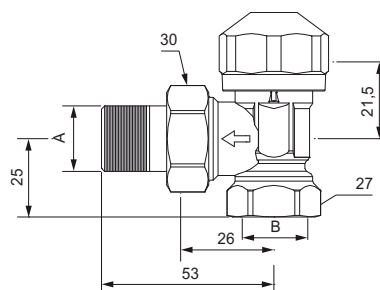
### термостатический клапан одиночной арматуры, угловой



- одиночное соединение с термостатическим клапаном с предварительной настройкой с защитным колпачком
- для термостатических головок с присоединительной резьбой М 30 x 1,5 мм
- никелированная латунь

Подходящие термостатические головки см. стр. 17

Исполнение		
A	B	Артикул
G 3/8	G 3/8	2 904 3800 01
G 1/2	G 1/2	2 904 1200 01
G 3/4	G 3/4	2 904 3400 01



Технические данные, графики потерь давления, сертификаты см. стр. 55

## 1.4.1 Термостатические клапаны и термостатические головки

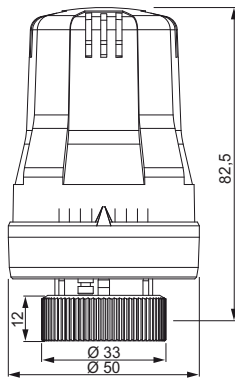
### Термостатическая головка



- с присоединительной резьбой М30 1,5 мм со встроенным жидкостным датчиком
- диапазон регулирования 8-28 °С
- белый пластик, хром

#### Скоро с переходником под арматуру Danfoss

Технические данные	
диапазон регулирования	8 – 28 °С
диапазон настроек	1 – 5
защита от замерзания	да
значение 3	20 °С
гистерезис	0.20 К
влияние температуры воды	0.72 К
влияние колебаний давления	0.38 К
время закрытия	18 мин



6kt. SW30 - ключ-шестигранник 30 мм

Исполнение	Артикул
белый	2 907 3018 90
хром	2 907 3018 02

Значения температуры	
Значение Max	открыт полностью
Значения 1–4	ограничения соответственно температурным значениям (1-4)
Значение 0	– клапан перекрыт – отопительный прибор перекрыт не полностью – гарантирована защита от замерзания



Подходящие термостатические клапаны см. стр. 16



Технические данные, графики потерь давления, сертификаты см. стр. 55

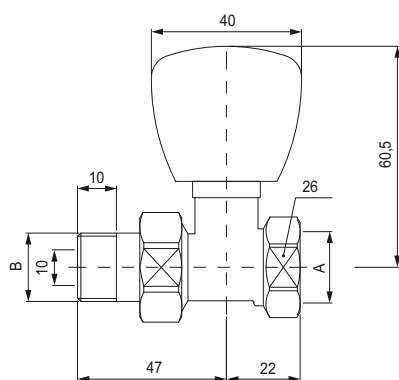
## 1.4.2 Ручные регулировочные вентили нагревательных приборов

### Ручной регулировочный вентиль прямой



- с пластиковой рукояткой маховика белого цвета
- никелированная латунь
- логотип HUMMEL

Исполнение		Артикул
A	B	
G 3/8	G 3/8	2 913 3800 01
G 1/2	G 1/2	2 913 1200 01



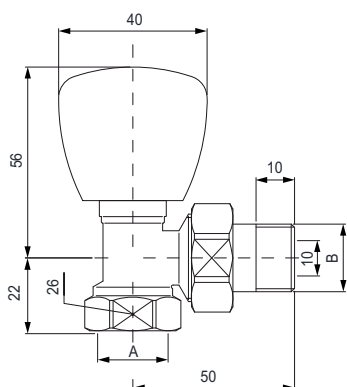
Технические данные, графики потерь давления, сертификаты см. стр. 55

### Ручной регулировочный вентиль угловой



- с пластиковой рукояткой маховика белого цвета
- никелированная латунь
- логотип HUMMEL

Исполнение		Артикул
A	B	
G 3/8	G 3/8	2 903 3800 01
G 1/2	G 1/2	2 903 1200 01



Технические данные, графики потерь давления, сертификаты см. стр. 55



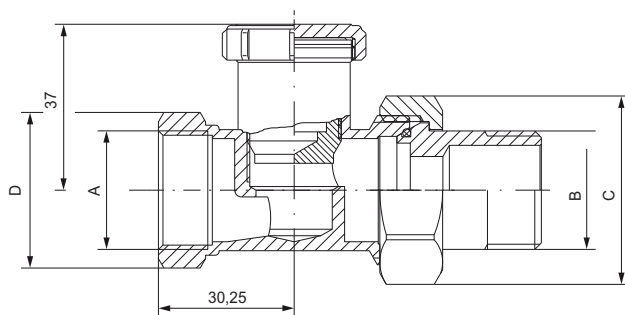
## 1.5 Обратные запорные вентили нагревательных приборов

### Обратный запорный вентиль прямой



- запорный
- возможность регулировки потока
- никелированная латунь

Исполнение				Артикул
A	B	C	D	
G 3/8	G 3/8	SW 25	SW 22	2 915 3800 01
G 1/2	G 1/2	SW 30	SW 26	2 915 1200 01
G 3/4	G 3/4	SW 37	SW 30	2 915 3400 01



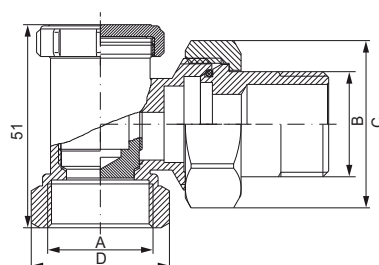
Технические данные,  
графики потерь давления,  
сертификаты см. стр. 55

### Обратный запорный вентиль угловой



- запорный
- возможность регулировки потока
- никелированная латунь

Исполнение				Артикул
A	B	C	D	
G 3/8	G 3/8	SW 25	SW 22	2 905 3800 01
G 1/2	G 1/2	SW 30	SW 26	2 905 1200 01
G 3/4	G 3/4	SW 37	SW 30	2 905 3400 01



Технические данные,  
графики потерь давления,  
сертификаты см. стр. 55

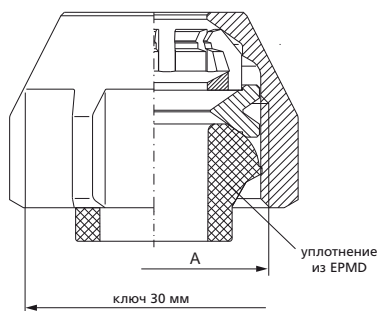
## 1.6 Зажимные винтовые соединения

### Многодиапазонные зажимные винтовые соединения MKV-M



- для труб из меди, мягкой и легированной стали с толщиной стенки  $\geq 1$  мм согласно DIN EN 1057, DIN EN 10305-2 и DIN EN 10312
- с присоединительной резьбой G 3/4" или с метрической резьбой
- уплотнительный элемент EPDM
- никелированная латунь
- евроконус-совместимый
- усилие затяжки 40 Нм

**В практичном комплекте из 2 шт.!**



исполнение		
A	диаметр трубы	Артикул
G 3/4	10 – 12 мм	2 855 0001 01
G 3/4	13 – 15 мм	2 855 0002 01
G 3/4	16 – 18 мм	2 855 0003 01
M 22 x 1,5	10 – 12 мм	2 855 2201 01
M 22 x 1,5	13 – 15 мм	2 855 2202 01



Технические данные, графики потерь давления, сертификаты см. стр. 55

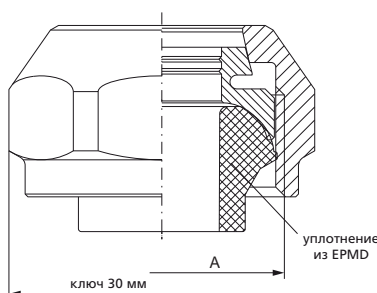


### Зажимные соединения AKV-M



- для труб из меди, мягкой и легированной стали с толщиной стенки  $\geq 1$  мм согласно DIN EN 1057, DIN EN 10305-2 и DIN EN 10312
- уплотнительный элемент EPDM
- никелированная латунь
- евроконус-совместимый
- с жестким упором и визуальным контролем

**В практичном комплекте из 2 шт.!**



исполнение		
A	диаметр трубы	Артикул
G 3/4	12 мм	2 855 0007 01
G 3/4	15 мм	2 855 0008 01
G 3/4	16 мм	2 855 0009 01
G 3/4	18 мм	2 855 0010 01



Технические данные, графики потерь давления, сертификаты см. стр. 55



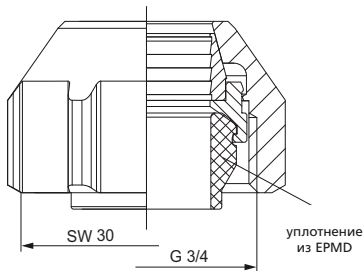
## 1.6 Зажимные винтовые соединения

### Зажимные соединения НКV-M 15



- для труб из меди, мягкой и легированной стали с толщиной стенки  $\geq 1$  мм согласно DIN EN1057, DIN EN 10305-2 и DIN EN10312
- уплотнительный элемент EPDM
- никелированная латунь
- евроконус-совместимый
- жесткая фиксация внутри
- упрощенный момент затяжки (легкий ход)
- под ключ на 30 мм
- подходит для применения в системах с центральным теплоснабжением (макс. 10 бар при  $+120^{\circ}\text{C}$ )

исполнение		
A	диаметр трубы	Артикул
G 3/4	15 mm	2 855 0015 01

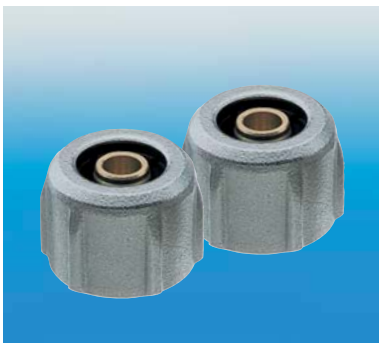


**В практичном комплекте из 2 шт.!**



Технические данные, графики потерь давления, сертификаты см. стр. 55

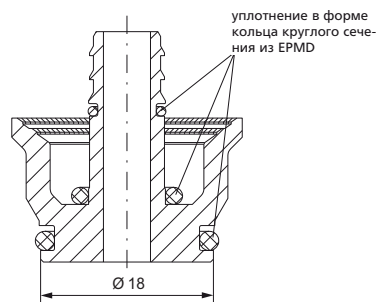
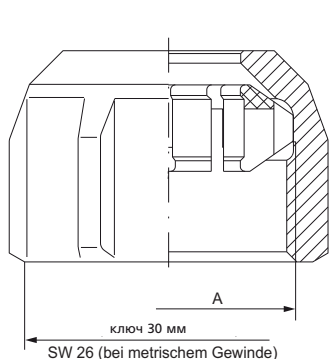
### Зажимное винтовое соединение MKV-K



- для пластиковых и металлопластиковых труб
- с запатентованной встроенной пластмассовой зажимной вставкой
- с опорными втулками
- с соединительной резьбой G 3/4 или метрической резьбой
- никелированная латунь
- совместимый евроконус
- усилие затяжки 40 Нм

исполнение		
A	диаметр трубы	Артикул
G 3/4	12 x 2 мм	2 862 1202 01
G 3/4	14 x 2 мм	2 862 1402 01
G 3/4	16 x 2 мм	2 862 1602 01
G 3/4	16 x 2,25 мм	2 862 1622 01
G 3/4	17 x 2 мм	2 862 1702 01
G 3/4	17 x 2,5 мм	2 862 1725 01
G 3/4	18 x 2 мм	2 862 1802 01
G 3/4	20 x 2 мм	2 862 2002 01
G 3/4	20 x 2,5 мм	2 862 2025 01
G 3/4	20 x 2,9 мм	2 862 2029 01
M 22 x 1,5	12 x 2 мм	2 864 1212 01
M 22 x 1,5	14 x 2 мм	2 864 1412 01
M 22 x 1,5	16 x 2 мм	2 864 1612 01

**В практичном комплекте из 2 шт.!**  
**Специальные размеры – по запросу.**



Технические данные, графики потерь давления, сертификаты см. стр. 55

## 1.7 Соединительные детали и ниппели

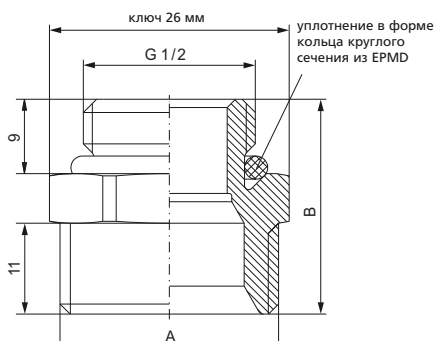
### Соединительный ниппель



- для зажимных винтовых соединений HUMMEL (AKV / MKV)
- уплотнительное кольцо круглого сечения
- никелированная латунь

**Специальные размеры – по запросу.**

Исполнение	A		B		Артикул
	Г 1/2	Г 3/4	26	2 554 1234 01	
Г 1/2	М 22 x 1,5	23,5		2 554 2212 01	



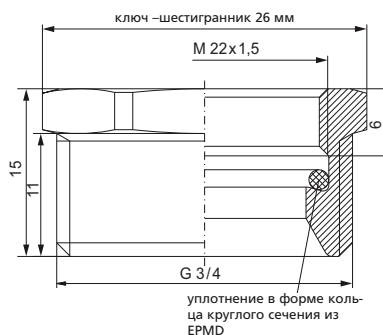
Технические данные, графики потерь давления, сертификаты см. стр. 55

### Редуктор (футорка)



- для зажимных винтовых соединений HUMMEL (AKV / MKV)
- уплотнительное кольцо круглого сечения на внутренней резьбе
- евроконус G 3/4
- никелированная латунь

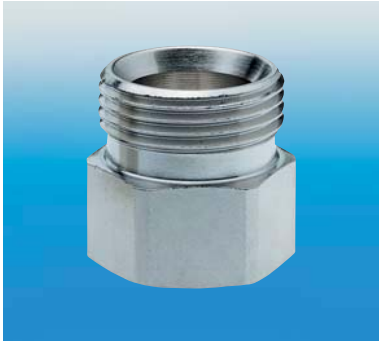
Исполнение	Артикул
Г 3/4 x М 22 x 1,5	2 554 2234 01



Технические данные, графики потерь давления, сертификаты см. стр. 55

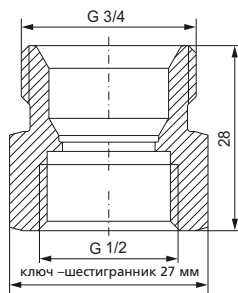
## 1.7 Соединительные детали и ниппели

### Редуктор MKV



- для зажимных винтовых соединений HUMMEL (AKV / MKV) и изделий по специальному запросу
- с внутренней резьбой G 1/2 и евроконусом G 3/4
- никелированная латунь

Исполнение	Артикул
G 1/2 x G 3/4	2 254 1244 01



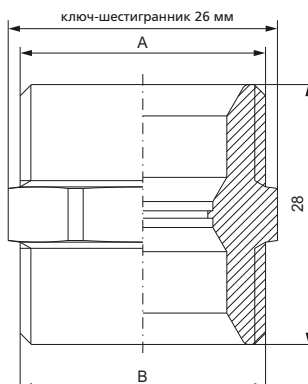
Технические данные, графики потерь давления, сертификаты см. стр. 55

### Соединительный ниппель MKV



- для зажимных винтовых соединений HUMMEL (AKV / MKV) и изделий по специальному запросу
- никелированная латунь

Исполнение		Артикул
A	B	
G 3/4	G 3/4	2 253 3434 01
M 22 x 1,5	M 22 x 1,5	2 253 2222 01
M 36 x 1,5	M 36 x 1,5	2 253 3636 01
M 42 x 1,5	M 42 x 1,5	2 253 4242 01
M 50 x 1,5	M 50 x 1,5	2 253 5050 01

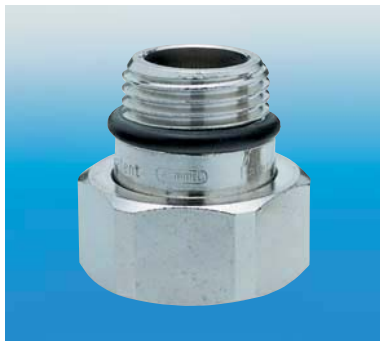


Технические данные, графики потерь давления, сертификаты см. стр. 55



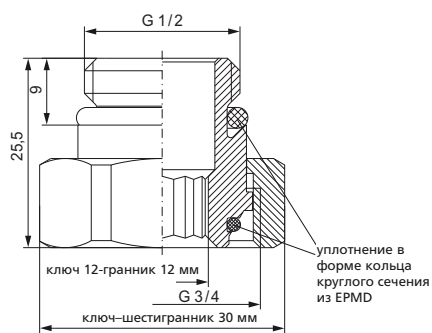
## 1.7 Соединительные детали и ниппели

### Винтовое соединение



- с наружной резьбой G 1/2 с уплотнением в форме кольца круглого сечения
- с накидной гайкой G 3/4
- с евроконусом
- никелированная латунь

Исполнение	Артикул
Наружная резьба G 1/2 x накидная гайка G 3/4	2 908 3412 01



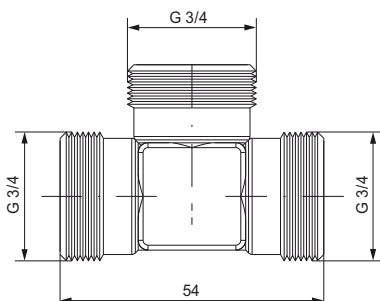
Технические данные, графики потерь давления, сертификаты см. стр. 55

### Соединительный Т-тройник



- для зажимных винтовых соединений HUMMEL (AKV / MKV) и изделий по специальному запросу
- евроконус G 3/4
- никелированная латунь

Исполнение	Артикул
G 3/4 x G 3/4 x G 3/4	2 253 3495 01



Технические данные, графики потерь давления, сертификаты см. стр. 55

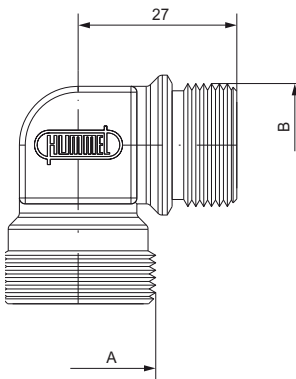
## 1.7 Соединительные детали и ниппели

### Угловое соединение



- для зажимных винтовых соединений HUMMEL (AKV / MKV) и изделий по специальному запросу
- евроконус G 3/4
- никелированная латунь

Исполнение		Артикул
A	B	
G 1/2	G 3/4	2 253 3492 01
G 3/4	G 3/4	2 253 3490 01



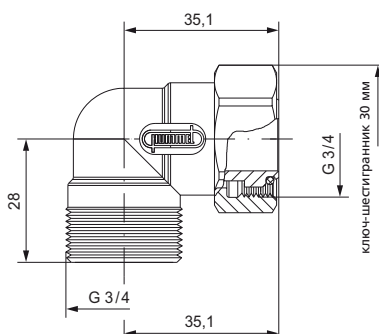
Технические данные, графики потерь давления, сертификаты см. стр. 55

### Угловое соединение



- для зажимных винтовых соединений HUMMEL (AKV / MKV) и изделий по специальному запросу
- с накидной гайкой G 3/4
- евроконус G 3/4
- никелированная латунь

Исполнение	Артикул
G 3/4 x G 3/4	2 552 1234 01



Технические данные, графики потерь давления, сертификаты см. стр. 55

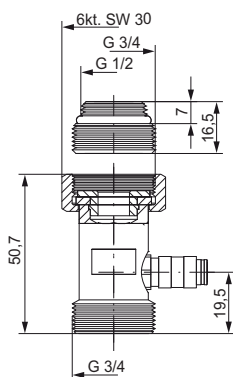
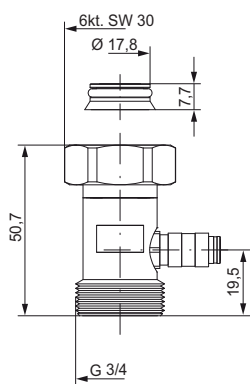
## 1.8 Вспомогательные монтажные средства

### Адаптер для гидравлической регулировки систем, с плоским уплотнением



- для гидравлического регулирования отопительной системы
- накидная гайка G 3/4
- для присоединения прибора регулирования колебаний давления со штекерным разъемом 2,7
- никелированная латунь

Исполнение	Артикул
G 3/4 с конусными вставками (евроконус)	2 557 3436 01
G 3/4 с ниппелем G 1/2 x G 3/4	2 557 3435 01



Соответствующий измерительный прибор арт. 2 557 0000 03, стр. 27



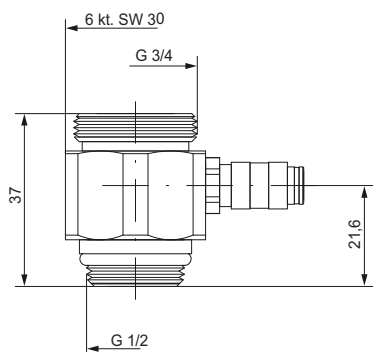
Технические данные, графики потерь давления, сертификаты см. стр. 55

### Адаптер для гидравлической регулировки систем, вращаемый



- для гидравлического регулирования отопительной системы
- G 1/2 x G 3/4
- с уплотнением в виде кольца круглого сечения G 1/2
- для присоединения прибора гидравлической регулировки со штекерным разъемом 2,7
- никелированная латунь

Исполнение	Артикул
G 1/2 x G 3/4 с плоским уплотнением	2 557 3412 01



Соответствующий измерительный прибор арт. 2 557 0000 03, стр. 27



Технические данные, графики потерь давления, сертификаты см. стр. 55

## 1.8 Вспомогательные монтажные средства

### Прибор для гидравлического регулирования систем отопления, по EnEV



- компьютер DC 17 в защитном чехле
- шланг адаптера для гидравлического регулирования DC 17
- шланг с шаровым краном, одно-сторонний, с ниппелем 2,7
- красный контрольный шланг с односторонним шаровым краном с ниппелем 2,7
- черный пластиковый чемодан с синими замками



- возможность поставки быстродействующего принтера TD 600, заправленного бумагой для печати для компьютера DC 17

Исполнение	Артикул
Портативный гидравлический регулятор	2 557 0000 03
Быстродействующий принтер TD 600, вкл. бумагу для печати	2 557 0000 13



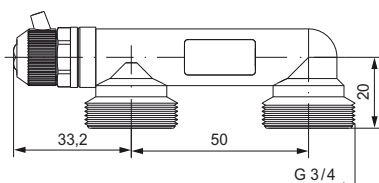
Технические данные, графики потерь давления, сертификаты см. стр. 55

### Монтажный мостик



- для перемыкания между подающим и обратным трубопроводами
- с воздушным клапаном HUMMEL
- расстояние между осями 50 мм
- никелированная латунь

Исполнение	Артикул
G 3/4	2 257 0001 01



Технические данные, графики потерь давления, сертификаты см. стр. 55

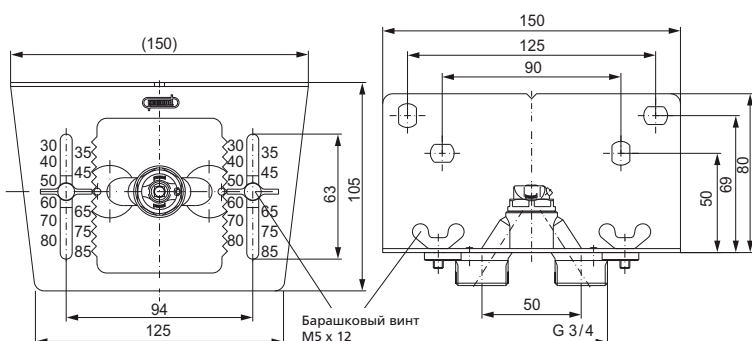
## 1.8 Вспомогательные монтажные средства

### Монтажный шаблон



- с метрической шкалой для регулировки расстояния до стен по данным изготовителя
- материал: стальная оцинкованная пластина
- воздушный клапан фирмы HUMMEL
- евроконус G 3/4
- включает крепежный материал

Исполнение	Артикул
G 3/4	2 257 0006 03



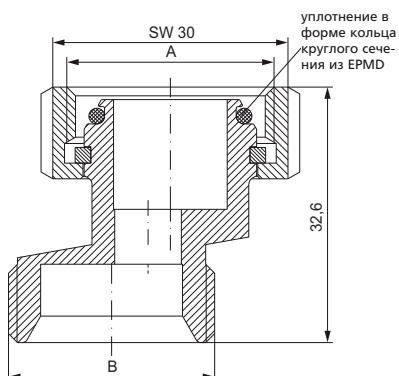
Технические данные, графики потерь давления, сертификаты см. стр. 55

### Эксцентрик для подключаемой арматуры



- для выравнивания аксиальных расстояний между трубами
- аксиальный размер может меняться от 35 мм до 65 мм
- значение смещения по оси 7,5 мм
- с накидной гайкой G 3/4
- евроконус G 3/4
- никелированная латунь

Исполнение	A	B	Артикул
G 3/4	G 3/4	G 3/4	2 556 3434 01
G 3/4	M 22 x 1,5	M 22 x 1,5	2 556 3422 01



Технические данные, графики потерь давления, сертификаты см. стр. 55

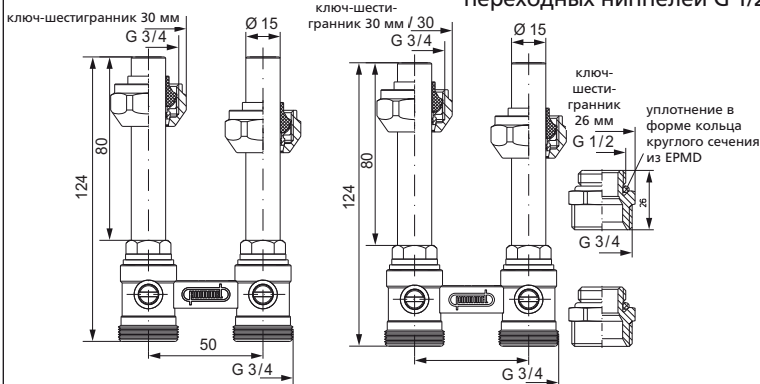
## 1.8 Вспомогательные монтажные средства

### Узел подключения с выравниванием высоты до 80 мм



- прямой
- для выравнивания различных высот подключения нагревательных приборов
- шаровая запорная арматура
- межосевое расстояние 50 мм
- никелированная латунь
- подключения со стороны трубы G 3/4, евроконус
- в комплектации с зажимными соединениями HUMMEL AKV-M
- возможность использования переходных ниппелей G 1/2 x G 3/4

Исполнение	Артикул
G 3/4	2 890 3434 01
G 3/4 с 2 ниппелями G 1/2 x G 3/4	2 890 3435 01



Технические данные, графики потерь давления, сертификаты см. стр. 55

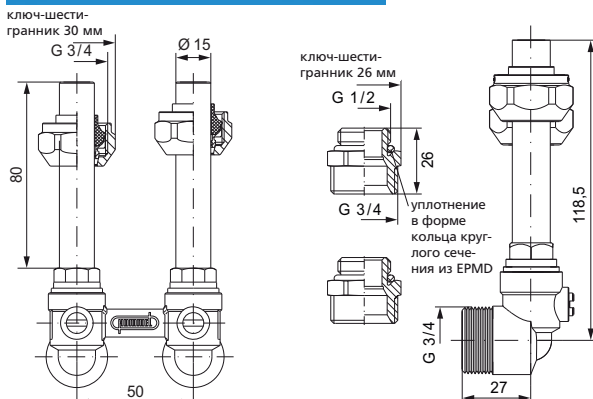


### Узел подключения с выравниванием высоты 80 мм угловой



- для выравнивания различных высот подключения нагревательных приборов
- шаровая запорная арматура
- межосевое расстояние 50 мм
- никелированная латунь
- подключения со стороны трубы G 3/4, евроконус
- в комплектации с зажимными соединениями HUMMEL, тип AKV-M
- возможность использования переходных ниппелей G 1/2 x G 3/4

Исполнение	Артикул
G 3/4	2 890 8434 01
G 1/2 с 2 ниппелями G 1/2 x G 3/4	2 890 8435 01



Технические данные, графики потерь давления, сертификаты см. стр. 55



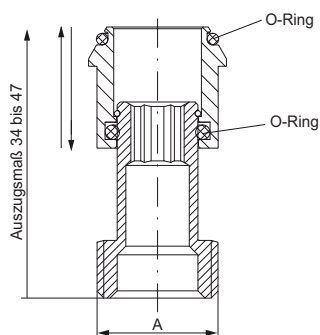
## 1.8 Вспомогательные монтажные средства

### Телескопический адаптер



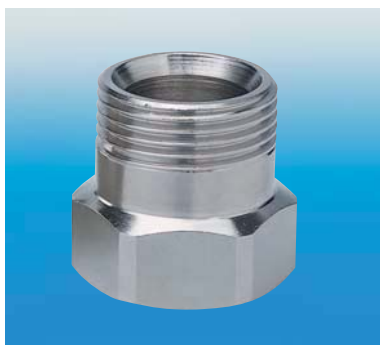
- никелированная латунь
- для выравнивания расстояния между вентилем и радиатором
- с уплотнением в форме кольца круглого сечения

Исполнение A	Артикул
G 3/8	2 559 3800 01
G 1/2	2 559 1200 01
G 3/4	2 559 3400 01



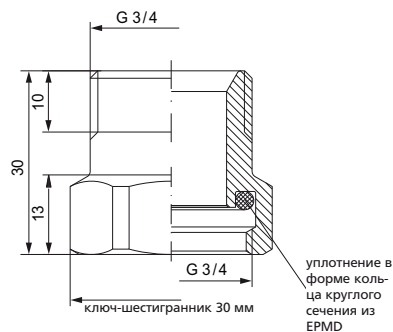
Технические данные, графики потерь давления, сертификаты см. стр. 55

### Удлинитель для соединительной арматуры



- для выравнивания горизонтальных и вертикальных расстояний между трубами
- габарит по высоте 30 мм
- уплотнительное кольцо круглого сечения
- евроконус-совместимый
- латунь никелированная

Исполнение	Артикул
G 3/4 x G 3/4	2 555 3434 01

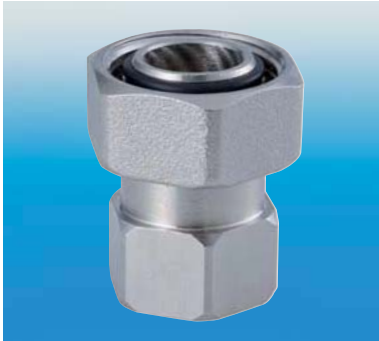


Технические данные, графики потерь давления, сертификаты см. стр. 55



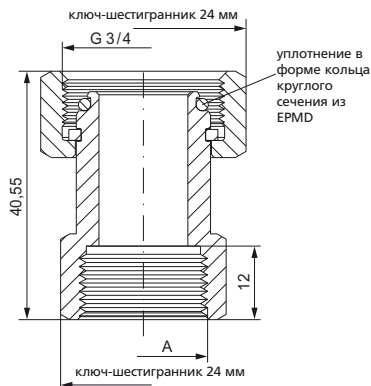
## 1.8 Вспомогательные монтажные средства

### Адаптер (труба с резьбой/евроконус)



- адаптер с накидной гайкой G 3/4
- внутренняя резьба G 3/8 или G 1/2
- евроконус
- никелированная латунь

Исполнение A	Артикул
G 1/2	2 559 3412 01
G 3/8	2 559 3438 01



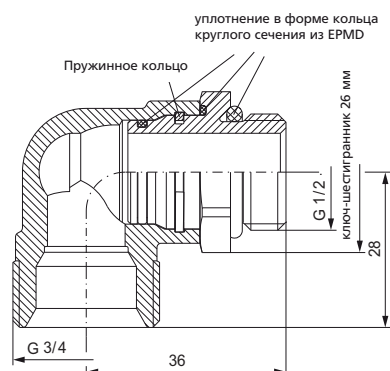
Технические данные,  
графики потерь давления,  
сертификаты см. стр. 55

### Вращающееся угловое соединение



- евроконус G 3/4
- наружная резьба G 1/2 с уплотнением в форме кольца круглого сечения
- кольца круглого сечения
- никелированная латунь

Исполнение	Артикул
G 1/2 x G 3/4	2 553 1290 01



Технические данные,  
графики потерь давления,  
сертификаты см. стр. 55

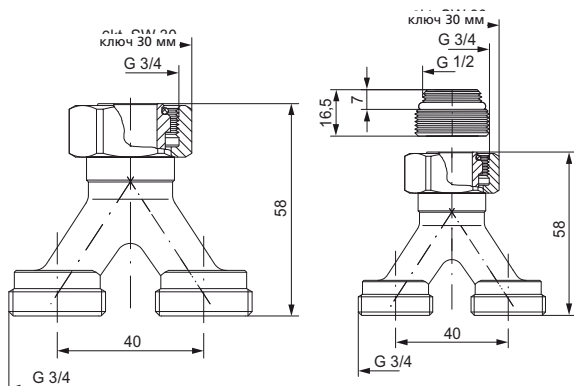
## 1.8 Вспомогательные монтажные средства / 1.9 Воздухоспускные клапаны

### Соединительная Y-деталь



- 2 х евроконус G 3/4
- с накидной гайкой G 3/4
- никелированная латунь

Исполнение	Артикул
G 3/4	2 257 0008 01
G 3/4 с 1 ниппелем G 1/2 x G 3/4	2 257 0009 01



Технические данные,  
графики потерь давления,  
сертификаты см. стр. 55



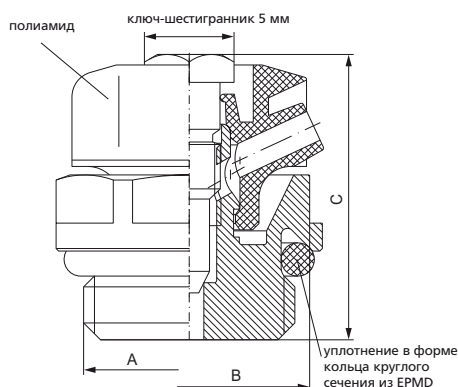
### Воздухоспускной клапан

**Оригинал!**



- приведение в действие при помощи ключа 5 мм
- вращаемый пластиковый колпачёк
- переходник для вентшланга
- знак изготовителя
- уплотнение в форме кольца
- никелированная латунь

исполнение		C	Артикул
A	B		
G 3/8	SW 19	22,5	2 532 3800 01
G 1/2	SW 22	20	2 537 1200 01



Подходящий шланг: арт. 2 405 0400 19, см. стр. 49  
Подходящий ключ: арт. 2 400 0500 05, см. стр. 48

Технические данные,  
графики потерь давления,  
сертификаты см. стр. 55



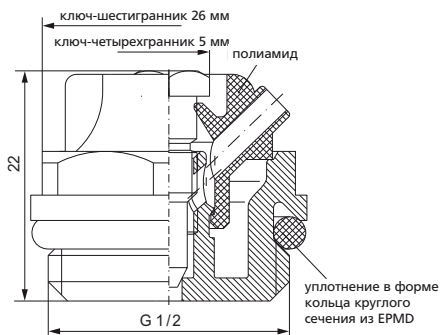
## 1.9 Воздухоспускные клапаны

### Воздухоспускной клапан



- приведение в действие при помощи ключа 5 мм
- вращаемый пластиковый колпачек
- переходник для вентшланга
- уплотнение в форме кольца
- латунь никелированная

Исполнение	Артикул
G 1/2	2 536 1200 01



Подходящий ключ: арт. 2 400 0500 05 6, стр. 48

Технические данные, графики потерь давления, сертификаты см. стр. 55

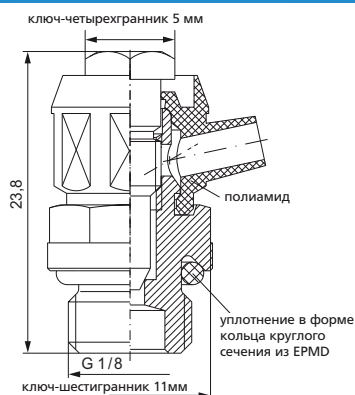


### Воздухоспускной клапан



- приведение в действие при помощи ключа 5 мм
- вращаемый пластиковый колпачёк
- переходник для вентшланга
- уплотнение в форме кольца
- латунь никелированная

Исполнение	Артикул
G 1/8	2 535 1800 01



Подходящий шланг: арт. 2 405 0400 19, см. стр. 49  
Подходящий ключ: арт. 2 400 0500 05, см. стр. 48

Технические данные, графики потерь давления, сертификаты см. стр. 55



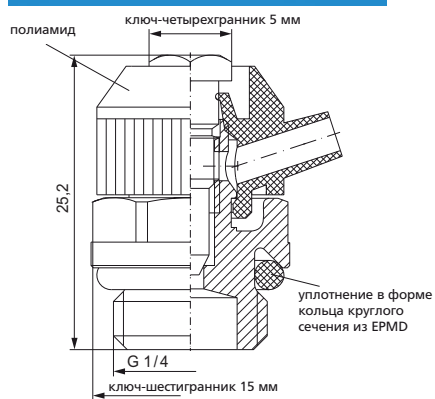
## 1.9 Воздухоспускные клапаны

### Воздухоспускной клапан



- приведение в действие при помощи ключа 5 мм
- вращаемый пластиковый колпачёк
- переходник для вентшланга
- уплотнение в форме кольца
- латунь никелированная

Исполнение	Артикул
G 1/4	2 531 1400 01



Подходящий шланг: арт. 2 405 0400 19, см. стр. 49  
 Подходящий ключ: арт. 2 400 0500 05, см. стр. 48



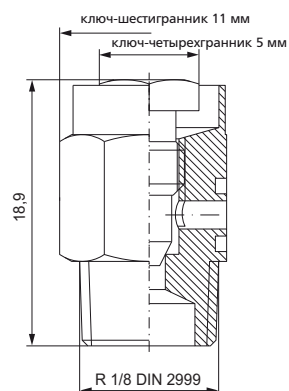
Технические данные,  
 графики потерь давления,  
 сертификаты см. стр. 55

### Воздухоспускной клапан



- приведение в действие при помощи ключа 5 мм
- латунь никелированная
- коническая резьба 1/8

Исполнение	Артикул
R 1/8	2 105 1800 01



Подходящий ключ: арт. 2 400 0500 05, см. стр. 48



Технические данные,  
 графики потерь давления,  
 сертификаты см. стр. 55

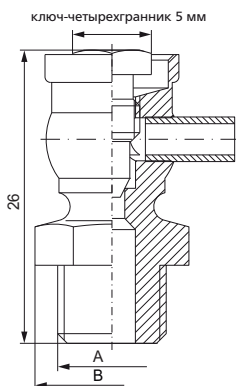
## 1.9 Воздухоспускные клапаны

### Воздухоспускной клапан



- приведение в действие при помощи ключа 5 мм
- латунь никелированная
- с рифленой резьбой

Исполнение A	B	Артикул
G 1/8	SW 12	2 110 1800 01
G 1/4	SW 15	2 110 1400 01
G 3/8	SW 17	2 110 3801 01



Подходящий шланг: арт. 2 405 0400 19, см. стр. 49  
 Подходящий ключ: арт. 2 400 0500 05, см. стр. 48



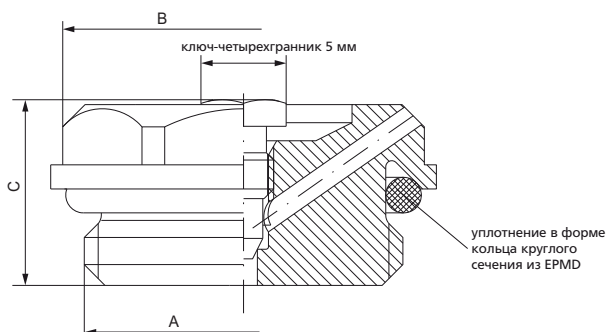
Технические данные,  
 графики потерь давления,  
 сертификаты см. стр. 55

### Воздухоспускной клапан



- приведение в действие при помощи ключа 5 мм
- переходник для вентшланга
- уплотнение в форме кольца
- латунь никелированная

исполнение A	B	C	Артикул
G 1/4	SW 17	15,4	2 510 1400 01
G 3/8	SW 19	14,4	2 510 3800 01
G 1/2	SW 22	14,4	2 516 1200 01
G 3/4	SW 27	15,4	2 510 3400 01
G 1	SW 32	17	2 510 1000 01



Подходящий ключ: арт. 2 400 0500 05, см. стр. 48



Технические данные,  
 графики потерь давления,  
 сертификаты см. стр. 55

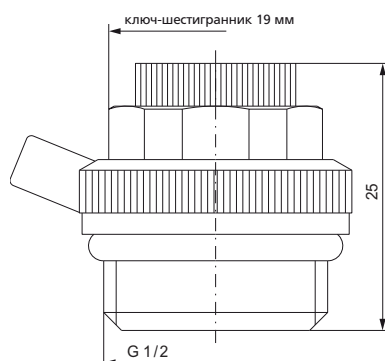
## 1.10 Автоматические воздухопускные клапаны

### Автоматический воздухопускной клапан



- автоматическое удаление воздуха
- с набухающими шайбами
- уплотнение в форме кольца круглого сечения
- никелированная латунь
- аксиально-вращаемый

Исполнение	Артикул
G 1/2	2 520 1200 01



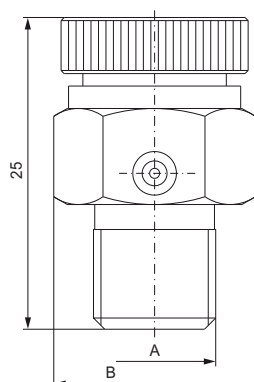
Технические данные, графики потерь давления, сертификаты см. стр. 55

### Автоматический воздухопускной клапан



- автоматическое удаление воздуха
- с набухающими шайбами
- никелированная латунь
- с рифленой резьбой

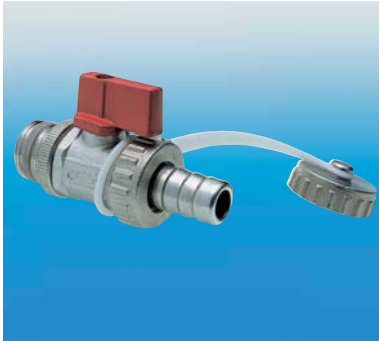
Исполнение		Артикул
A	B	
G 1/8	SW 14	2 120 1800 01
G 1/4	SW 15	2 120 1400 01
G 3/8	SW 17	2 120 3800 01



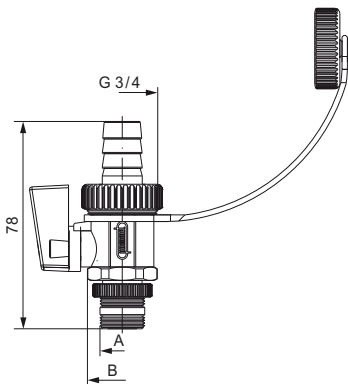
Технические данные, графики потерь давления, сертификаты см. стр. 55

## 1.11 Спускная арматура

### FE-шаровой кран



- с наконечником для шланга, запорным колпачком, петлей и встречной накаткой
- PTFE-самоуплотнение
- никелированная латунь
- ручка из металла



Исполнение		Артикул
A	B	
G 3/8	SW 24	2 947 3800 01
G 1/2	SW 24	2 948 1200 01
G 3/4	SW 27	2 947 3400 01



Технические данные, графики потерь давления, сертификаты см. стр. 55

### Запорный колпачок



- для FE-шаровых кранов HUMMEL
- для запертия шарового крана при отсутствии колпачка шланга
- никелированная латунь

Исполнение	Артикул
G 3/4 никелированная латунь	2 947 0001 01



Технические данные, графики потерь давления, сертификаты см. стр. 55



## 1.11 Спускная арматура

### Уплотнение



- Для запорного колпачка для FE-шаровых кранов HUMMEL
- Материал EPDM

#### Исполнение

Артикул

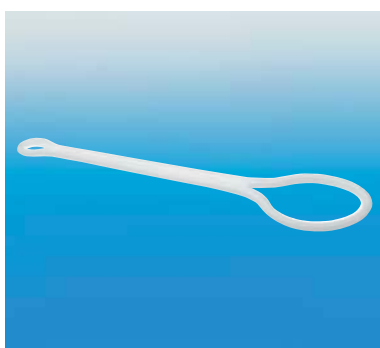
G 3/4

2 947 0002 11



Технические данные,  
графики потерь давления,  
сертификаты см. стр. 55

### Крепежная петля



- Для запорного колпачка для FE-шаровых кранов HUMMEL

#### Исполнение

Артикул

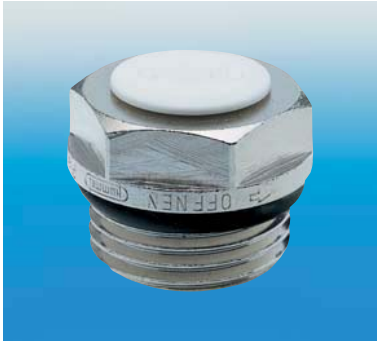
2 947 0003 11



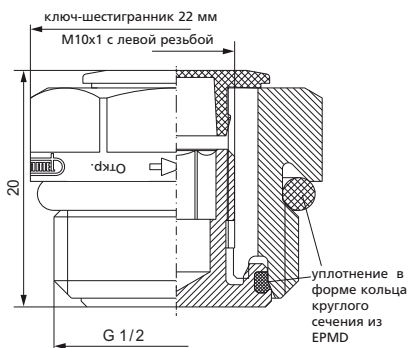
Технические данные,  
графики потерь давления,  
сертификаты см. стр. 55

## 1.11 Спускная арматура

### Пробка для заполнения и слива



- с пластмассовым защитным колпачком
- обслуживаемая с устройством заполнения и слива арт. 2584100100
- знак изготовителя
- никелированная латунь
- уплотнение в форме кольца



Исполнение	Артикул
G 1/2	2 580 1201 01



Подходящие устройства для заполнения и слива:  
арт. 2 584 1001 00, см. ниже

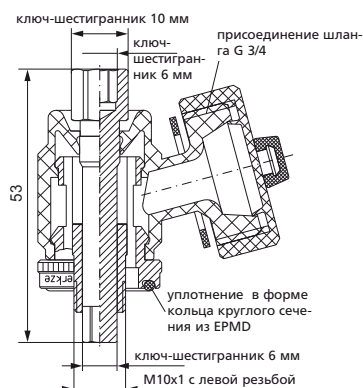


Технические данные,  
графики потерь давления,  
сертификаты см. стр. 55

### Устройство заполнения и слива



- для пробок для заполнения и слива HUMMEL, арт. 2 580 1201 01
- с аксиально-вращаемым подключением шланга G 3/4
- приведение в действие при помощи ключа
- уплотнение в форме кольца круглого сечения
- знак изготовителя
- полированная латунь



Исполнение	Артикул
G 3/4 x G 1/2	2 584 1001 00



Подходящий наконечник для шланга:  
арт. 2 730 3412 11, см. стр. 42.



Технические данные,  
графики потерь давления,  
сертификаты см. стр. 55

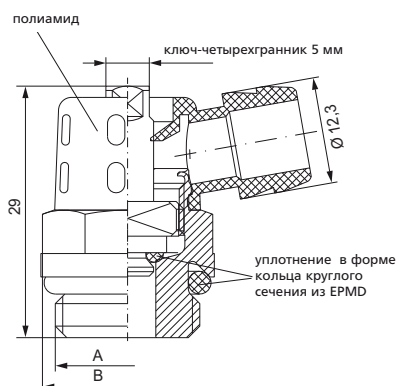
## 1.11 Спускная арматура

### Спускной вентиль



- с аксиально-поворотным выпуском воды
- приведение в действие при помощи ключа 5 мм
- уплотнение в форме кольца круглого сечения
- никелированная латунь

Исполнение		
A	B	Артикул
G 3/8	SW 17	2 540 3800 01
G 1/2	SW 19	2 531 1200 01



Подходящий шланг: арт. 2 405 0401 19, см. стр. 49  
 Подходящий ключ: арт. 2 400 0500 05, см. стр. 48



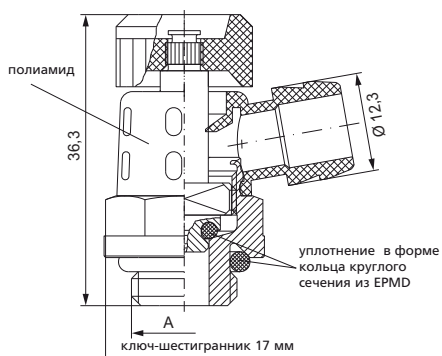
Технические данные, графики потерь давления, сертификаты см. стр. 55

### Спускной вентиль



- с аксиально-поворотным выпуском воды
- приведение в действие при помощи маховика
- уплотнение в форме кольца круглого сечения
- никелированная латунь

Исполнение	
A	Артикул
G 1/4	2 540 1400 01
G 3/8	2 540 3801 01



Подходящий шланг: арт. 2 405 0401 19, см. стр. 49



Технические данные, графики потерь давления, сертификаты см. стр. 55

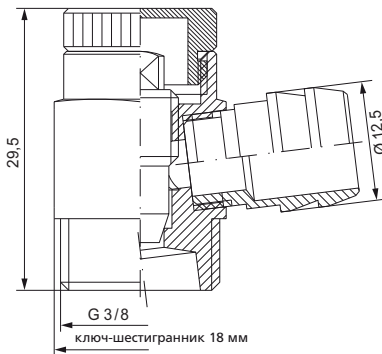
## 1.11 Спускная арматура

### Спускной вентиль



- с запорным колпачком и скрытым штоком
- приведение в действие при помощи ключа 5 мм
- никелированная латунь
- с рифленой резьбой

Исполнение	Артикул
G 3/8	2 421 3800 01



Подходящий шланг: арт. 2 405 0401 19  
см. стр. 49

Технические данные,  
графики потерь давления,  
сертификаты см. стр. 55

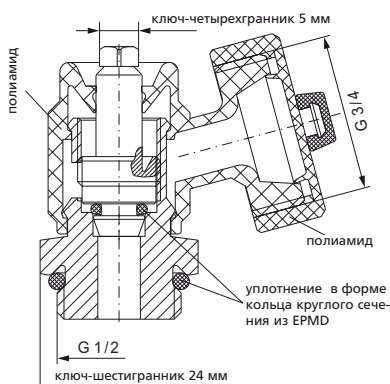


### SFE -кран



- для промывки, заполнения и слива системы отопления
- приводится в действие при помощи ключа 5 мм
- аксиально- вращаемое подключение шланга G 3/4
- уплотнение в форме кольца круглого сечения
- знак изготовителя
- полированная латунь

Исполнение	Артикул
G 1/2 x G 3/4	2 710 1200 00



Подходящий наконечник: арт. 2 730 3412 03, см. стр. 42  
Подходящий ключ: арт. 2 400 0500 05, см. стр. 48

Технические данные,  
графики потерь давления,  
сертификаты см. стр. 55



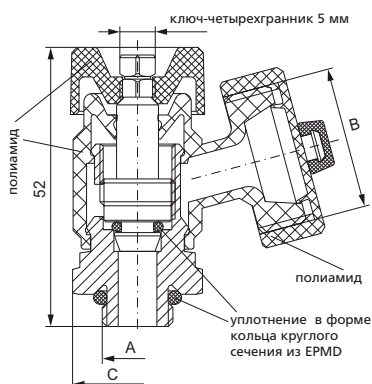
## 1.11 Спускная арматура

### SFE-кран



- для промывки, заполнения и слива системы отопления
- приводится в действие при помощи маховика и ключа 5 мм
- аксиально-вращаемое подключение шланга G 3/4
- уплотнение в форме кольца круглого сечения
- знак изготовителя
- полированная латунь

Исполнение			
A	B	C	Артикул
G 1/4	G 3/4	SW22	2 700 1400 00
G 3/8	G 3/4	SW22	2 700 3800 00
G 1/2	G 3/4	SW24	2 700 1200 00
G 1/4	G 1/2	SW22	2 702 1412 00
G 1/2	G 1/2	SW22	2 702 1212 00



Подходящий наконечник (для арт. 2700 1200 00): арт. 2 730 3412 03, см. стр. 42  
 Подходящий ключ: арт. 2 400 0500 05, см. стр. 48



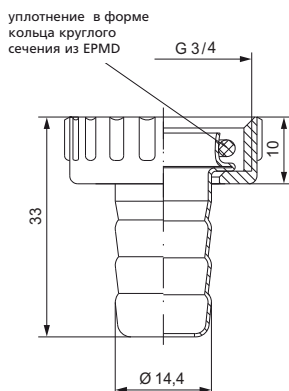
Технические данные, графики потерь давления, сертификаты см. стр. 55

### Наконечник для шланга (штуцер)



- для SFE-крана HUMMEL
- уплотнение в форме кольца круглого сечения
- из металла
- для шланга размером 1/2

Исполнение	Артикул
G 3/4	2 730 3412 03



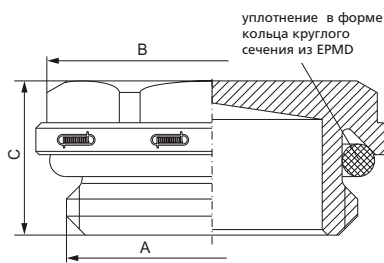
Технические данные, графики потерь давления, сертификаты см. стр. 55

## 1.12 Пробки и редукторы

### Запорная пробка



- уплотнение в форме кольца круглого сечения
- латунь никелированная
- спец исполнения, напр. медное литье полированное, для использования в сантехнике - по запросу



Исполнение			
A	B	C	Артикул
G 1/8	SW 10	11	2 500 1800 01
G 1/4	SW 17	13	2 500 1400 01
G 3/8	SW 19	13,5	2 500 3800 01
G 1/2	SW 22	12,8	2 506 1200 01
G 3/4	SW 27	14	2 500 3400 01
G 1	SW 32	18	2 500 1000 01
G 1/2	SW 22	12,8	2 506 1200 00

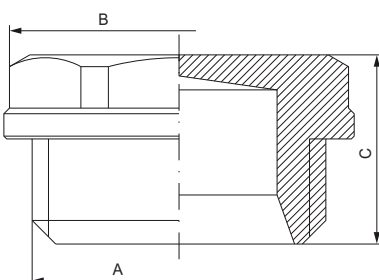


Технические данные, графики потерь давления, сертификаты см. стр. 55

### Запорная пробка



- с рифленой резьбой
- для уплотнения пенькой
- полированная латунь



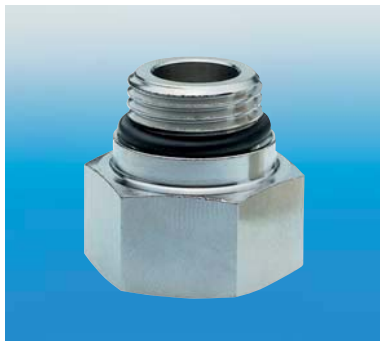
Исполнение			
A	B	C	Артикул
G 3/8	SW 19	13	2 200 3800 00
G 1/2	SW 22	13,5	2 200 1200 00



Технические данные, графики потерь давления, сертификаты см. стр. 55

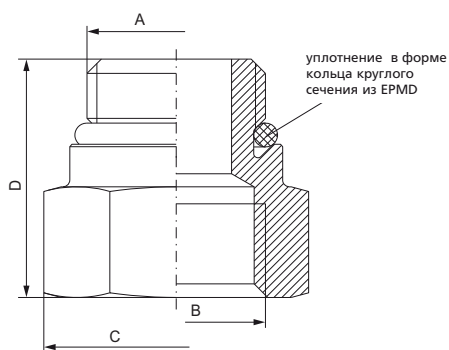
## 1.12 Пробки и редукторы

### Переходник



- с уплотнением в форме кольца круглого сечения на наружной резьбе
- никелированная латунь

Исполнение				
A	B	C	D	Артикул
G 1/2	G 1/2	SW 27	28	2 550 1212 01
G 1/2	G 3/4	SW 30	31	2 550 1234 01
G 3/4	G 1	SW 36	28,5	2 550 3410 01



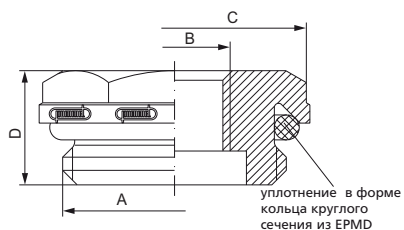
Технические данные, графики потерь давления, сертификаты см. стр. 55

### Соединительная пробка (муфта)



- с уплотнением в форме кольца круглого сечения на наружной резьбе
- никелированная латунь

Ausführung				
A	B	C	D	Artikelnummer
G 1/2	G 1/8	SW 22	13,5	2 550 1218 01
G 1/2	G 3/8	SW 22	13	2 550 1238 99
G 3/4	G 1/4	SW 27	13,5	2 550 3414 01
G 3/4	G 3/8	SW 27	13,5	2 550 3438 01
G 3/4	G 1/2	SW 27	14,5	2 550 3412 01
G 1	G 3/8	SW 32	18	2 550 1038 01
G 1	G 1/2	SW 32	18	2 550 1012 01
G 1	G 3/4	SW 32	18	2 550 1034 01



Технические данные, графики потерь давления, сертификаты см. стр. 55



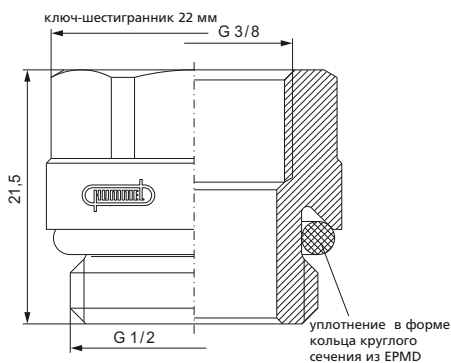
## 1.12 Пробки и редукторы

### Соединительная пробка (муфта), усиленная



- усиленное исполнение
- со смещенной резьбой
- уплотнение в форме кольца круглого сечения на наружной резьбе
- никелированная латунь

Исполнение	Артикул
G 1/2 x G 3/8	2 551 1238 01



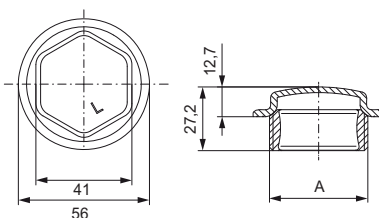
Технические данные, графики потерь давления, сертификаты см. стр. 55

### Запорные пробки



- для плоского уплотнения
- сталь

Исполнение	Артикул
A	
G 1 1/4 левая резьба	2 300 5400 03
G 1 1/4 правая резьба	2 301 5400 03



Подходящие плоские уплотнения: арт. 2 402 0000 04, см. стр. 47



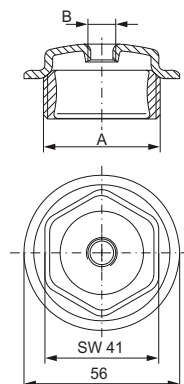
Технические данные, графики потерь давления, сертификаты см. стр. 55

## 1.12 Пробки и редукторы

### Соединительная пробка (муфта) отопительного прибора



- для плоского уплотнения
- сталь



Исполнение		
A	B	Артикул
G 1 1/4 левая	G 1/8	2 350 5418 03
G 1 1/4 левая	G 3/8	2 350 5438 03
G 1 1/4 правая	G 3/8	2 351 5438 03
G 1 1/4 левая	G 1/2	2 350 5412 03
G 1 1/4 правая	G 1/2	2 351 5412 03
G 1 1/4 левая	G 3/4	2 350 5434 03
G 1 1/4 правая	G 3/4	2 351 5434 03
G 1 1/4 левая	G 1	2 350 5410 03
G 1 1/4 правая	G 1	2 351 5410 03

Подходящие плоские уплотнения: арт. 2 402 0000 04, см. стр. 47

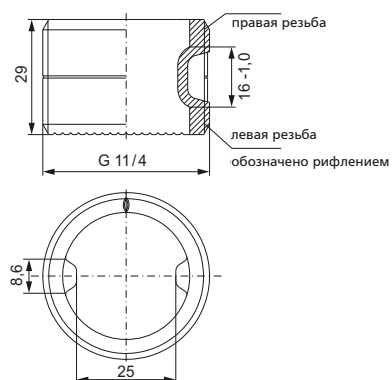


Технические данные, графики потерь давления, сертификаты см. стр. 55

### Ниппель радиаторный



- для плоского уплотнения
- правая или левая резьба
- сталь



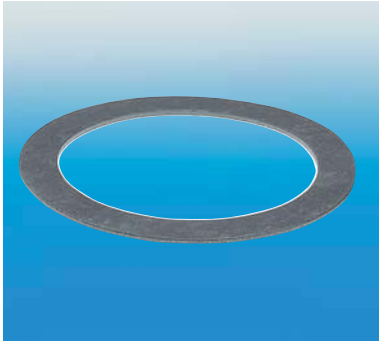
Исполнение		Артикул
G 1 1/4		2 360 5400 03



Технические данные, графики потерь давления, сертификаты см. стр. 55

## 1.12 Пробки и редукторы

### Плоское уплотнение



- материал: теснит BA50
- графитовое покрытие с обеих сторон
- подходящее уплотнение для стальных пробок HUMMEL

Исполнение	Артикул
55 x 42 x 1 mm	2 402 0000 04



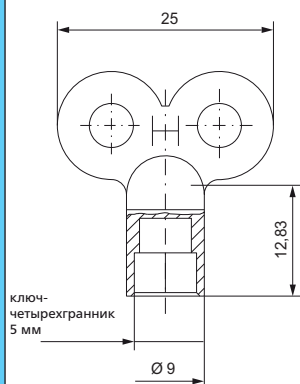
Технические данные,  
графики потерь давления,  
сертификаты см. стр. 55

## 1.13 Принадлежности

### Ключ для удаления воздуха



- стандартное исполнение из металла
- четырехгранник 5мм
- со знаком изготовителя



Исполнение	Артикул
Стандартное исп	2 400 0500 05
Хромированное исп	2 400 0700 05
Позолоченное исп	2 400 0600 05

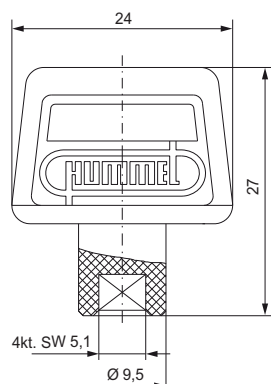


Технические данные,  
графики потерь давления,  
сертификаты см. стр. 55

### Ключ для удаления воздуха



- четырехгранник 5мм
- со знаком изготовителя или Вашим логотипом и Вашего цвета
- пластик голубого цвета



Исполнение	Артикул
с логотипом HUMMEL	2 410 0500 11
по заказу – с вашим логотипом	2 410 xxxx 11



Технические данные,  
графики потерь давления,  
сертификаты см. стр. 55

## 1.13 Принадлежности

### Шланг для удаления воздуха и слива



- для вентиля для удаления воздуха и слива с переходником для шланга
- стандартная длина мин. 1 м, макс. – по запросу

Исполнение	Артикул
6 x 1 мм (удаление воздуха)	2 405 0400 19
14 x 2 мм (слив)	2 405 0401 19



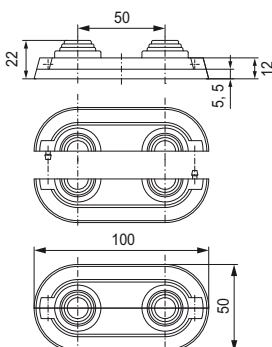
Технические данные, графики потерь давления, сертификаты см. стр. 55

### Универсальная розетка-крышка



- для двойного подключения арматуры
- белый пластик
- возможность нарезки для различных диаметров труб
- расстояние между осями 50 мм

Исполнение Rohrdimension	Артикул
12 / 15 / 18 / 20 мм	2 612 5000 11
14 / 16 / 17 / 20 мм	2 612 5001 11



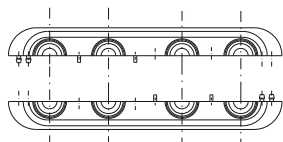
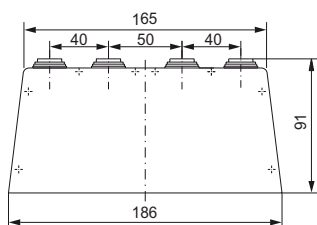
## 1.13 Принадлежности

### Универсальная розетка-крышка «четверная»



- для 4-ного трубного подключения
- белый пластик
- конструктивная высота переменная, отрезная
- расстояние между осями 40 - 50 - 40 мм

Исполнение	Артикул
Rohrdimension	
12 – 20 мм	2 612 4050 11

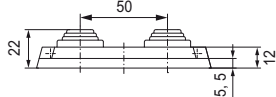
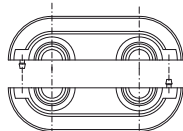
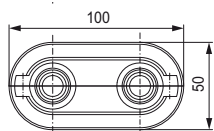


### Универсальная розетка-крышка, тонированная «под дерево»



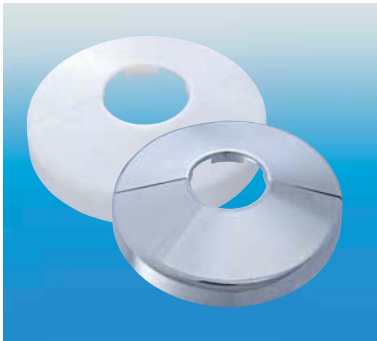
- для двойного подключения арматуры
- из пластика различных тонов
- нарезается различных размеров для различных диаметров труб с диаметром 12, 15, 18, 20 мм
- расстояние между осями 50 мм

Исполнение	Артикул
цвет слоновая кость RAL 1015 (клен, береза)	2 612 5000 03
цвет бежевый RAL 1001 (бук)	2 612 5000 04
цвет коричневый (охра) RAL 8001 (грецкий орех)	2 612 5000 05
под камень	покрытие
под дерево	покрытие
сталь	покрытие



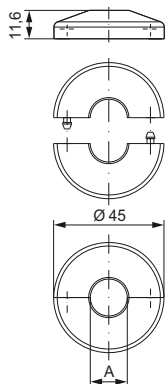
## 1.13 Принадлежности

### Розетка-крышка



- для одиночных соединений
- пластик

**Другие размеры и цвета – по запросу.**



Исполнение		Артикул
А	цвет	
15 мм	белый	2 613 5000 90
15 мм	хром	2 613 5000 02
15 мм	слоновая кость RAL 1015	2 613 5000 03
15 мм	бежевый RAL 1001	2 613 5000 04
15 мм	коричневый (охра) RAL 8001	2 613 5000 05
15 мм	матовый хром	2 613 5000 60
15 мм	никелированный хром	2 613 5000 80
16 мм	белый	2 613 5001 90
16 мм	хром	2 613 5001 02

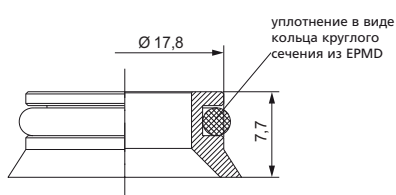


### Конусные вставки



- Для узлов подключения HUMMEL в плоском исполнении

Исполнение	Артикул
2 конусные вставки	2 855 3401 00





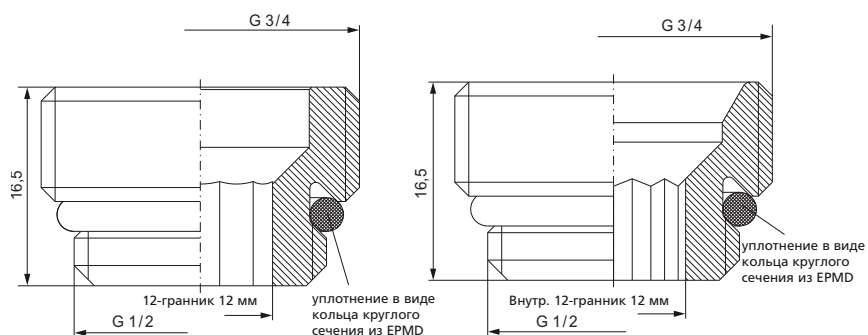
## 1.13 Принадлежности

### Переходной ниппель



- Для узлов подключения HUMMEL
- Уплотнение в форме кольца круглого сечения
- Полированная латунь

Исполнение	Артикул
G 1/2xG 3/4 евроконус с плоским уплотнением	2 558 1234 00
G 1/2xG 3/4 евроконус жесткий конус	2 555 1234 00



### Монтажный ключ



- с тонкой регулировкой на усилие затяжки 40 Нм
- стальное исполнение с эргономичной ручкой с грифом из пластика

Исполнение	Артикул
SW 30	2 900 0302 03
SW 26	2 900 0303 03



### HUMMEL мультипила



- из высококачественного металла
- без перекосов благодаря запатентованному стабилизатору полотна
- ножовочное полотно благодаря упругой пружине возвращается назад
- прорезиненный ограничитель хода
- эргономичный дизайн
- возможность замены полотен

Исполнение	Артикул
HUMMEL мультипила	2 900 0339 03
универсальное полотно пилы 25 мм из гибкого биметалла	2 000 0337 03
карбоновое полотно для плитки, стекла, кирпича	2 000 0338 03

## 2. Инструмент

### HUMMEL монтажный ремень



- для захвата, работы, затягивания
- для диаметров труб от 10 до 300 мм
- особо прочная резина
- высококачественная сталь
- удобная стальная ручка с прорезиненной рукояткой

Исполнение	Артикул
монтажный ремень	2 900 0333 03

### Общие технические указания

Наши изделия предназначены в основном для применения в отопительных системах зданий с различными типами систем.

#### **Зажимные соединения и присоединительная арматура:**

- максимальное рабочее давление: 10 бар
- максимальная рабочая температура: 120 °C

#### **Пробки и воздухоотводчики:**

- максимальное рабочее давление: 10 бар
- максимальная рабочая температура: 130 °C

Для предотвращения повреждений и образования накипи состав воды в системе должен соответствовать директиве 2035 Союза Немецких Инженеров. Для этого необходимо принимать во внимание расчетную таблицу AGFW FW 510 для систем промышленного отопления и систем центрального отопления. Не допускается контакт EPDM - уплотнительных элементов с маслами, пластичными смазками или прочими смазочными

средствами на минеральной масляной основе (напр.: нео-фермиты). При применении в системном теплоносителе специальных добавок принимайте во внимание рекомендации производителей на совместимость с EPDM – уплотнениями.

Все резьбовые соединения и арматура HUMMEL изготовлена в соответствии с DIN ISO 228-1. Компания HUMMEL оставляет за собой право технических и конструктивных изменений.

### О предварительной норме EN-V-3838

Обращаем Ваше внимание на то, что вышеупомянутая и много обсуждаемая «норма», в которой могут происходить изменения, еще действует (поэтому норма «предварительная»)!

К моменту выхода этого каталога арматура HUMMEL двойного подключения в исполнении с плоским уплотнением

соответствует требуемым в норме значениям (например: артикулы № 2 249 3436 01, 2 249 8436 01).

**Компенсация допусков** расстояния между осями возможна с  $50 \pm 0,5$  мм!

### Испытание DVGW / Положение о питьевой воде

В отдельных случаях мы идем навстречу Вашим пожеланиям относительно продукции из нашей программы и ее проверки по DVGW. Изделия, которые должны поставляться в соответствии с требованиями положения о питьевой воде **DIN 50930 - часть 6**, подлежат особому согласованию.

### Монтажные указания

Инструкции по монтажу прилагаются к нашим изделиям или Вы можете получить их с нашего сайта [www.hummel.com](http://www.hummel.com) в разделе Отопительная арматура/ Монтажные указания. Для получения более полной информации по монтажным и техническим указаниям, пожалуйста, обратитесь к нам.

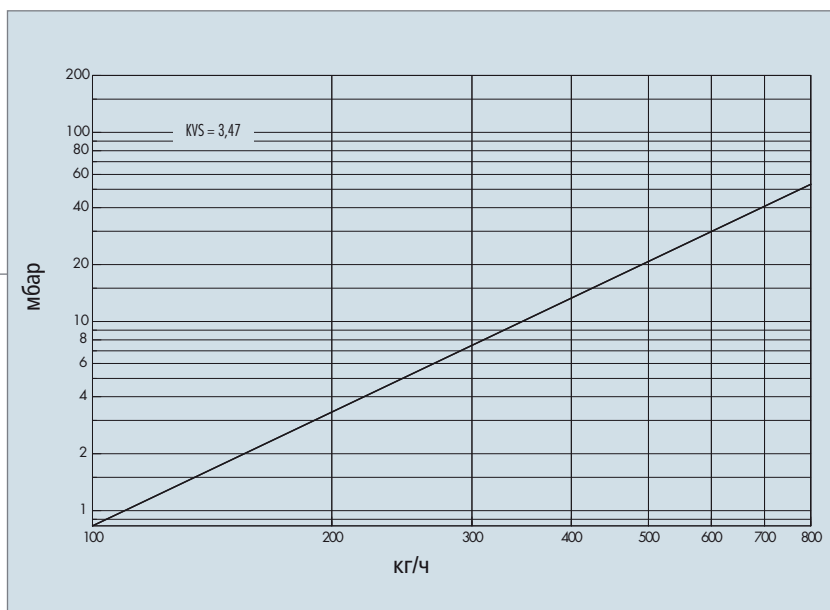
### 3.1 Диаграммы потери давления

#### Узел подключения

действительно для артикулов:

2 249 3436 01  
2 249 3435 01

Прямое исполнение

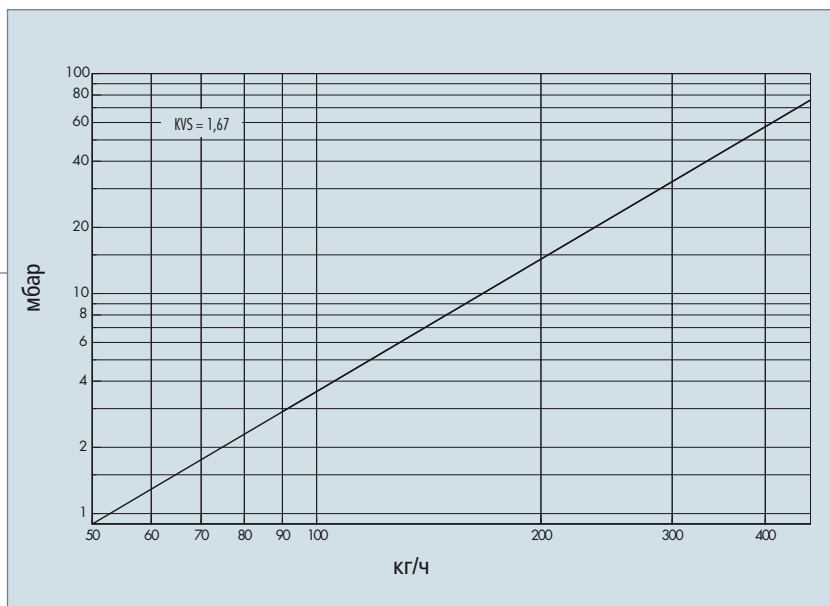


#### Узел подключения

действительно для артикулов:

2 249 8436 01  
2 249 8435 01

Угловое исполнение



Данные действительны для арматуры без нагревательных приборов и потерь давления при подключении

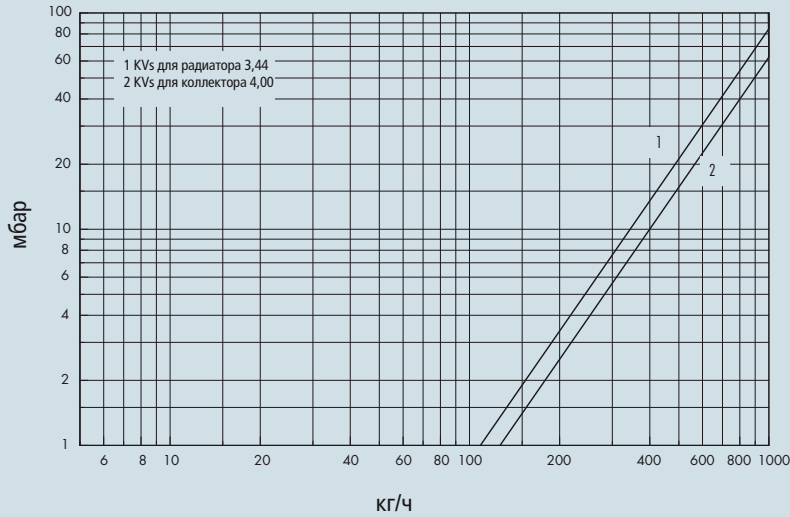
### 3.1 Диаграммы потери давления

#### Узел подключения

действительно для артикулов:

2 257 0013 01

2 257 0014 01



#### Экспресс-блок

Прямое исполнение

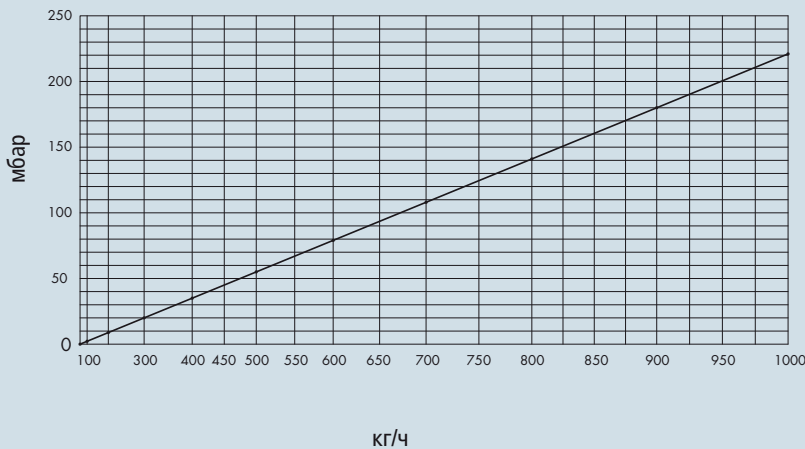
действительно для артикулов:

2 234 1536 01

2 234 1535 01

2 234 1636 01

2 234 1635 01



Данные действительны для арматуры без нагревательных приборов и потерь давления при подключении

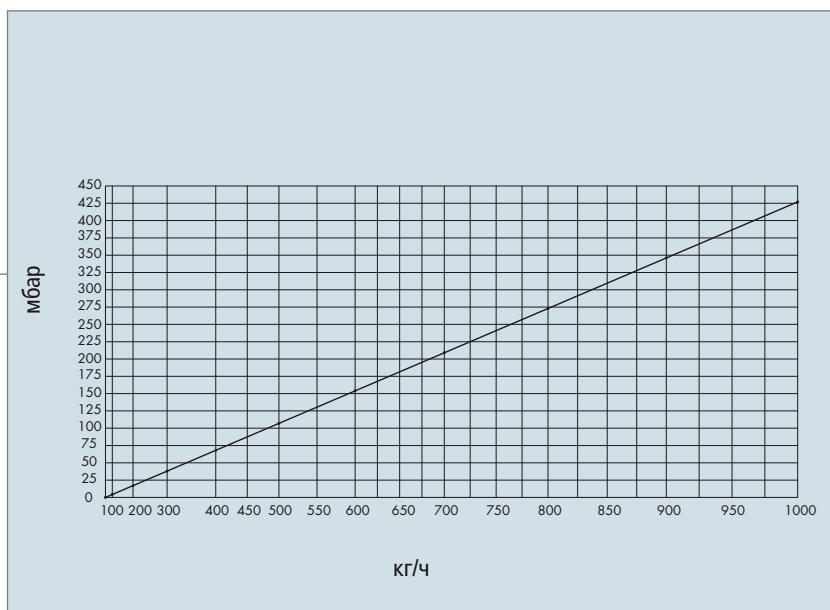
### 3.1 Диаграммы потери давления

#### Экспресс-блок

действительно для артикулов:

2 286 1536 01  
 2 286 1535 01  
 2 286 1636 01  
 2 286 1635 01

Угловое исполнение

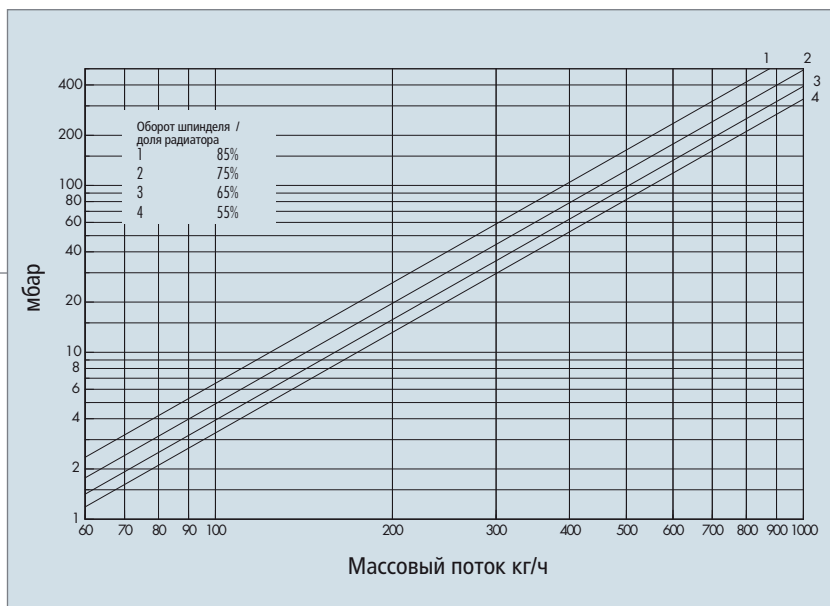


#### Узел подключения для однотрубных систем

действительно для артикулов:

2 248 3436 01  
 2 248 3435 01

Прямое исполнение



Данные действительны для арматуры без нагревательных приборов и потерь давления при подключении

### 3.1 Диаграммы потери давления

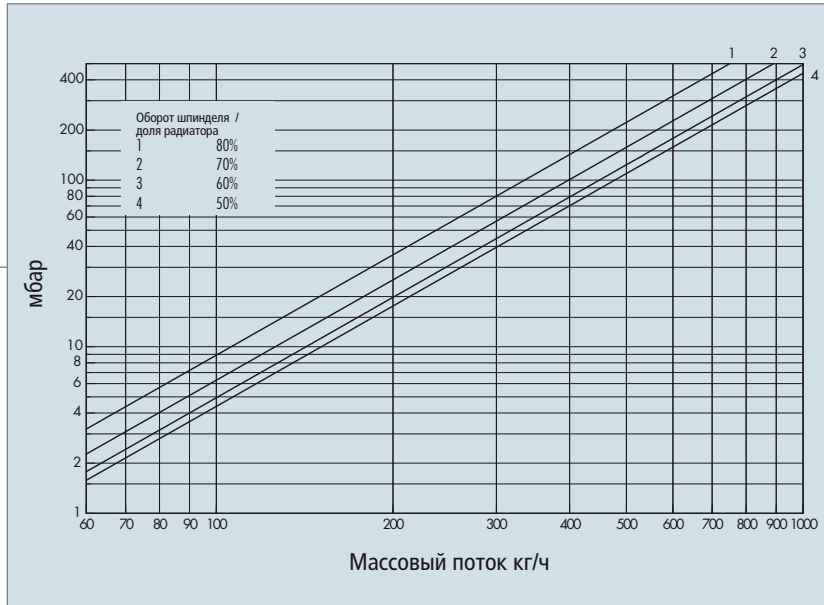
#### Узел подключения для однетрубных систем

Угловое исполнение

действительно для артикулов:

2 248 8436 01

2 248 8435 01



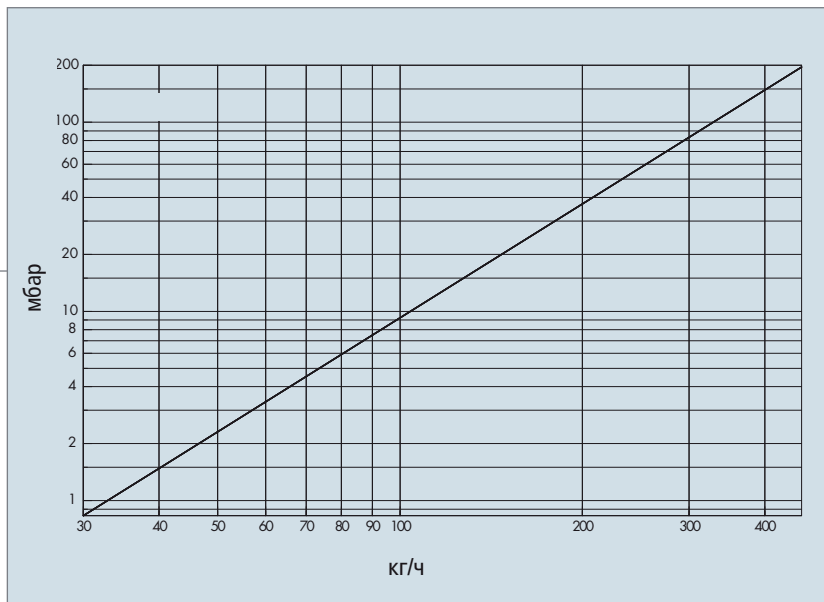
#### Обводной переходник

Прямой запорный

действительно для артикулов:

2 257 0004 01

2 257 0005 01



Данные действительны для арматуры без нагревательных приборов и потерь давления при подключении



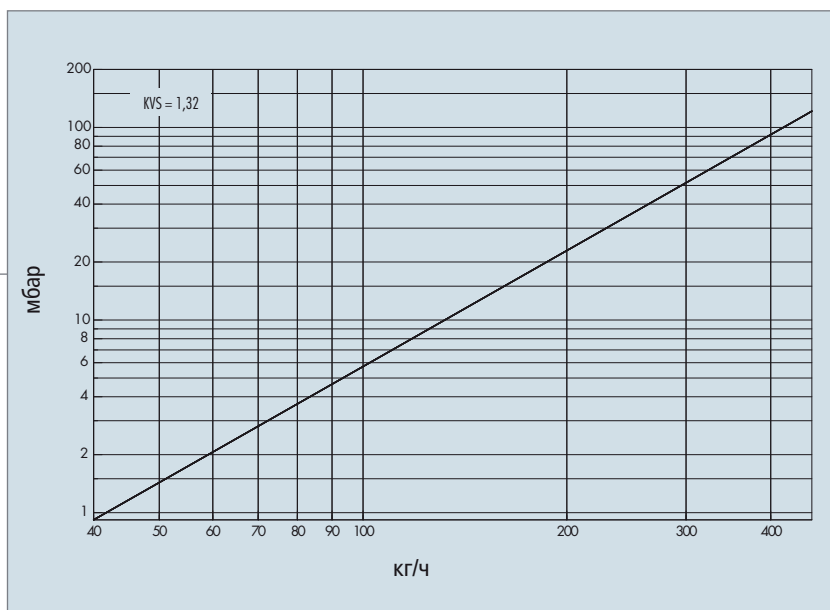
### 3.1 Диаграммы потери давления

#### Обводной переходник

действительно для артикулов:

2 257 0010 01  
2 257 0011 01

Угловой запорный

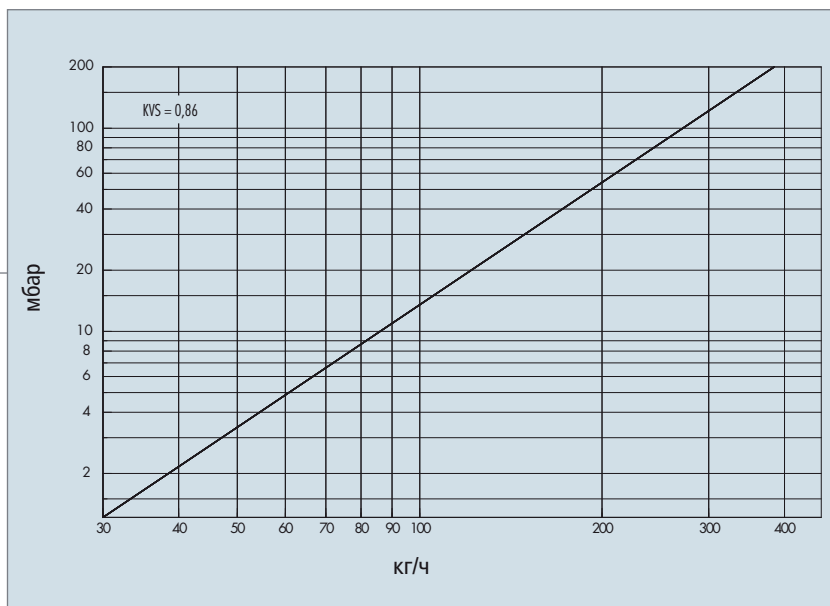


#### Обводной переходник

действительно для артикулов:

2 257 0002 01  
2 257 0003 01

Прямой не запираемый



Данные действительны для арматуры без нагревательных приборов и потерь давления при подключении

### 3.1 Диаграммы потери давления

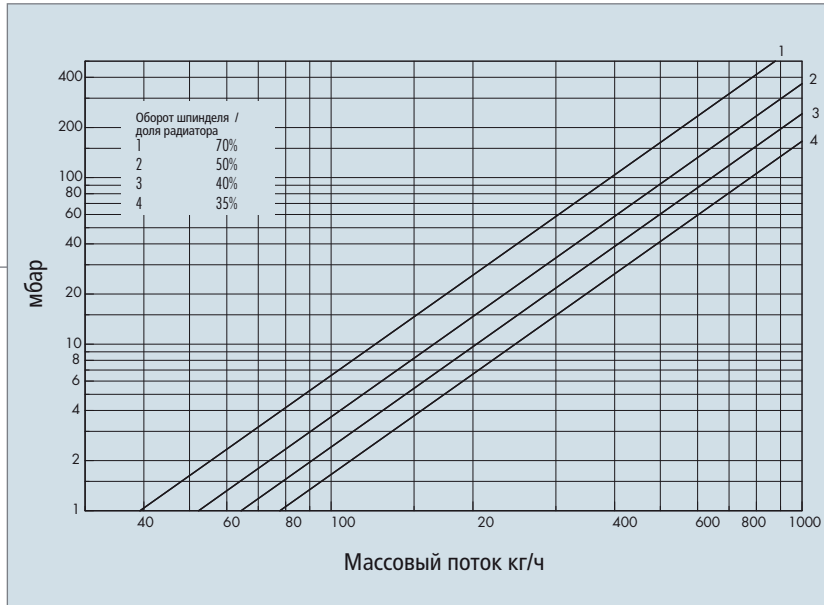
#### Обводной переходник для однотрубных систем

Прямой запорный

действительно для артикулов:

2 257 0023 01

2 257 0024 01



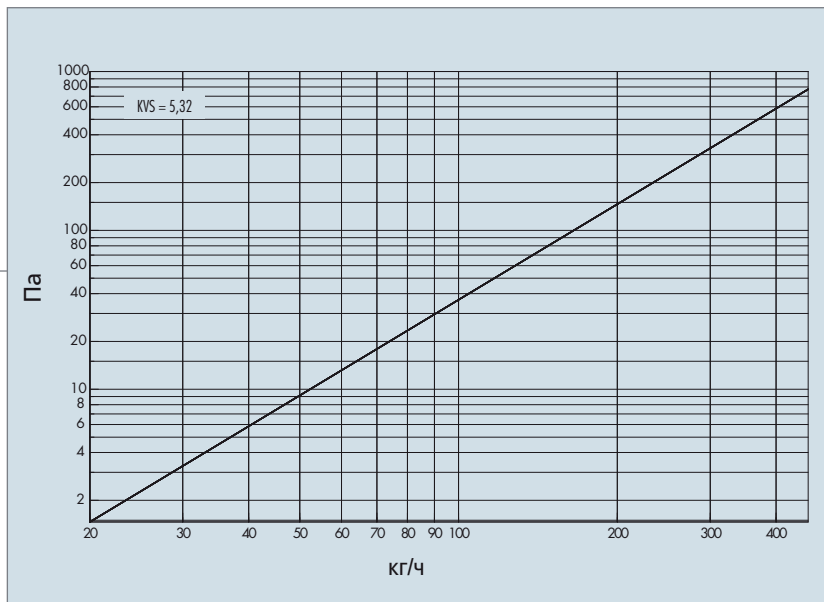
#### Одиночное соединение

Прямое, с евроконусом

действительно для артикулов:

2 256 3434 01

2 256 3435 01



Данные действительны для арматуры без нагревательных приборов и потерь давления при подключении

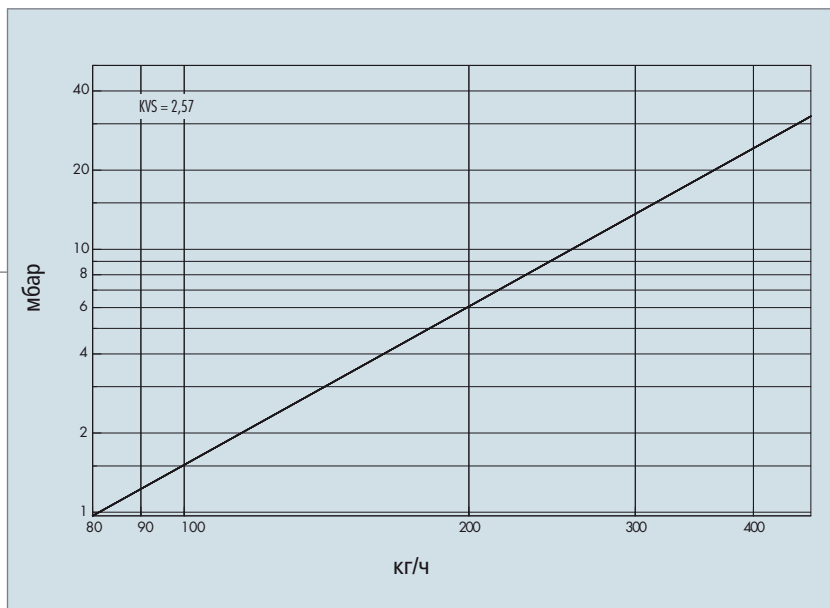
### 3.1 Диаграммы потери давления

#### Одиночное соединение

действительно для артикулов:

2 256 8434 01  
2 256 8435 01

Угловой, с евроконусом

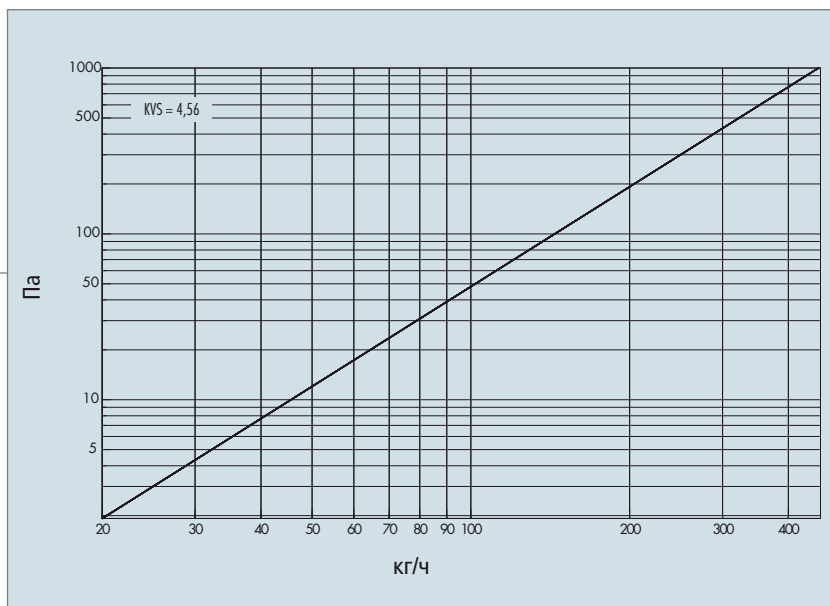


#### Одиночное соединение

действительно для артикулов:

2 256 1234 01  
2 256 1235 01

Прямой, с внутренней резьбой



Данные действительны для арматуры без нагревательных приборов и потерь давления при подключении

### 3.1 Диаграммы потери давления

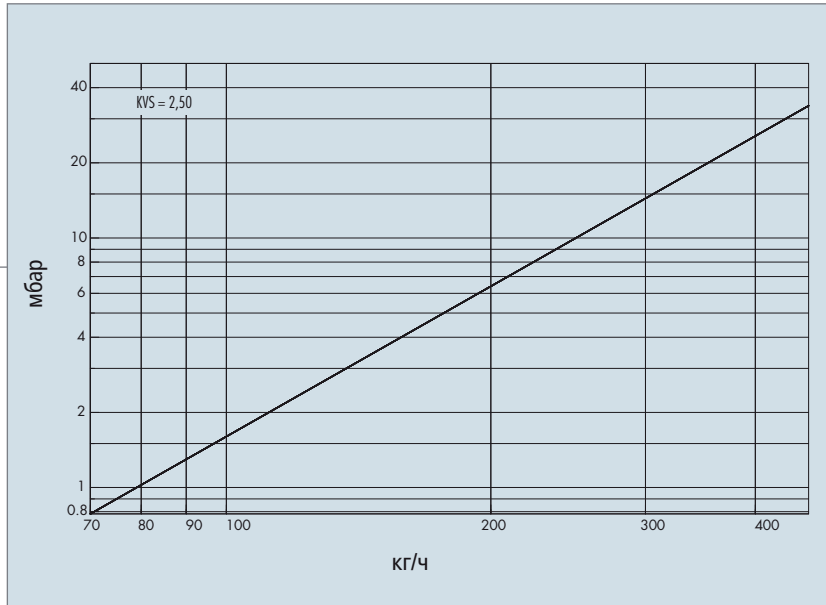
#### Одиночное соединение

Угловое, с внутренней резьбой

действительно для артикулов:

2 256 8412 01

2 256 8413 01

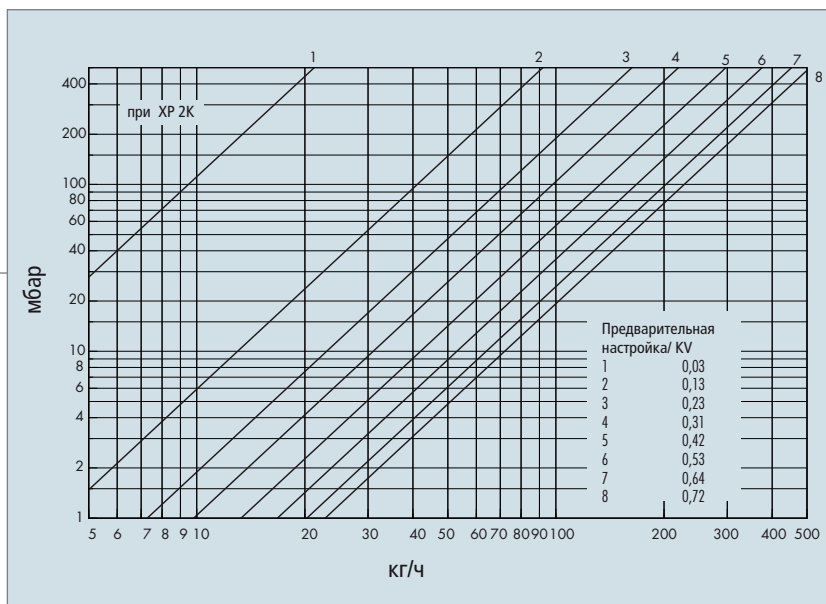


#### Термостатический клапан

Прямое исполнение DN 15

действительно для артикулов:

2 914 1200 01



Данные действительны для арматуры без нагревательных приборов и потерь давления при подключении

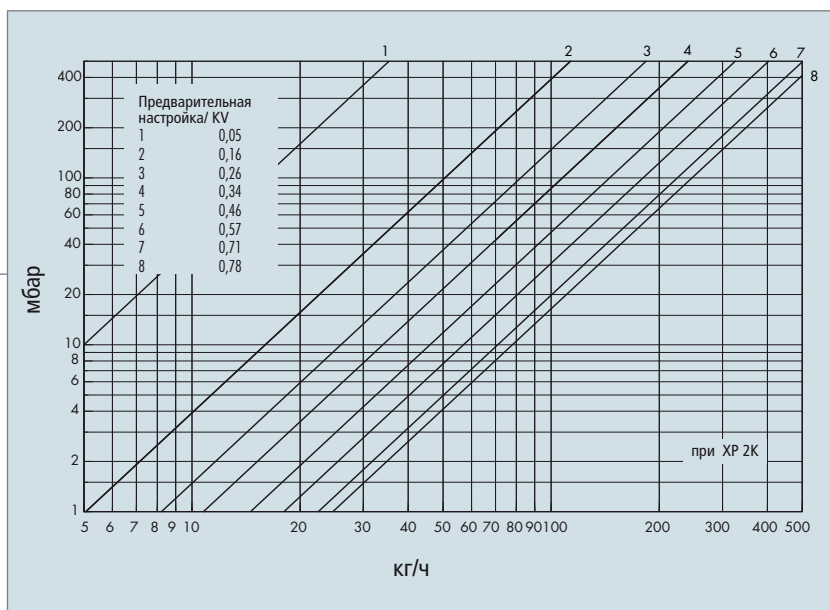
### 3.1 Диаграммы потери давления

#### Термостатический клапан

действительно для артикулов:

2 904 1200 01

Угловое исполнение DN 15

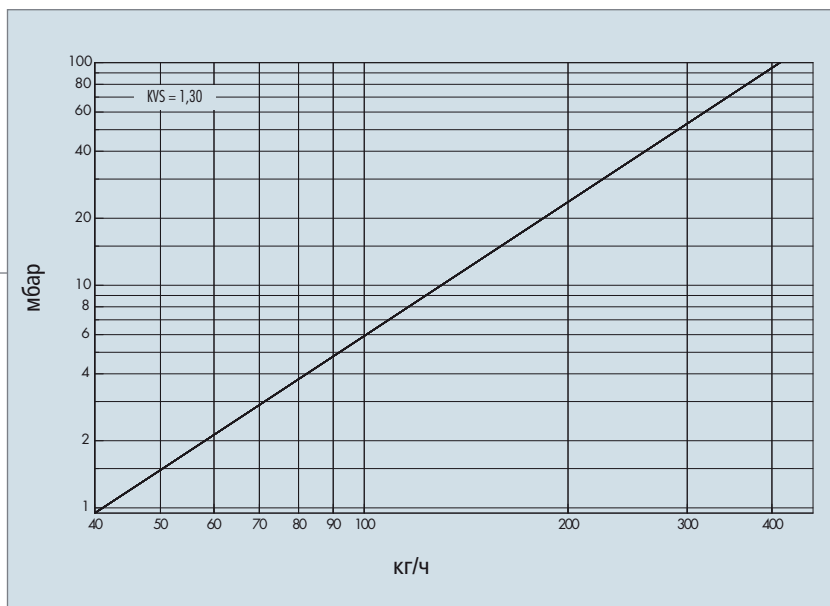


#### Ручной регулировочный вентиль G 3/8

действительно для артикулов:

2 913 3800 01

Прямое исполнение



Данные действительны для арматуры без нагревательных приборов и потерь давления при подключении

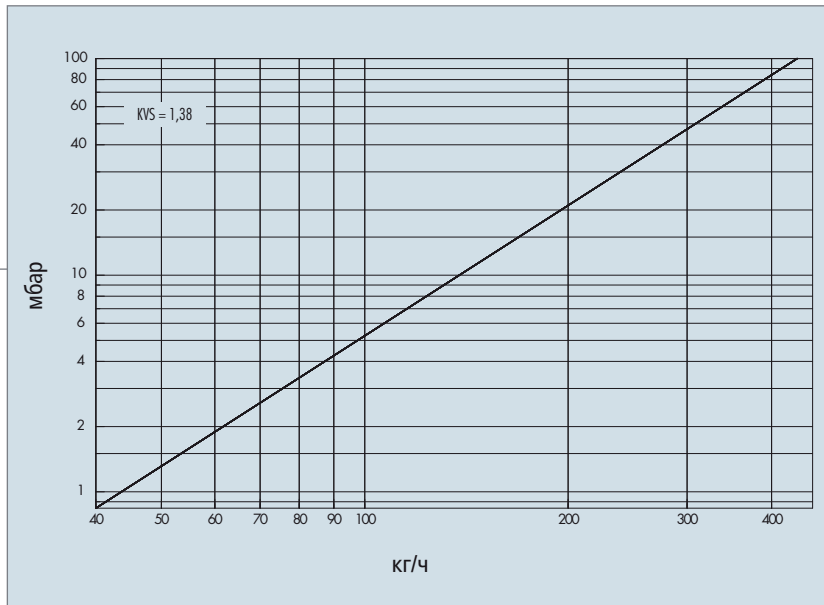
### 3.1 Диаграммы потери давления

#### Ручной регулировочный вентиль G 1/2

Прямое исполнение

действительно для артикулов:

2 913 1200 01

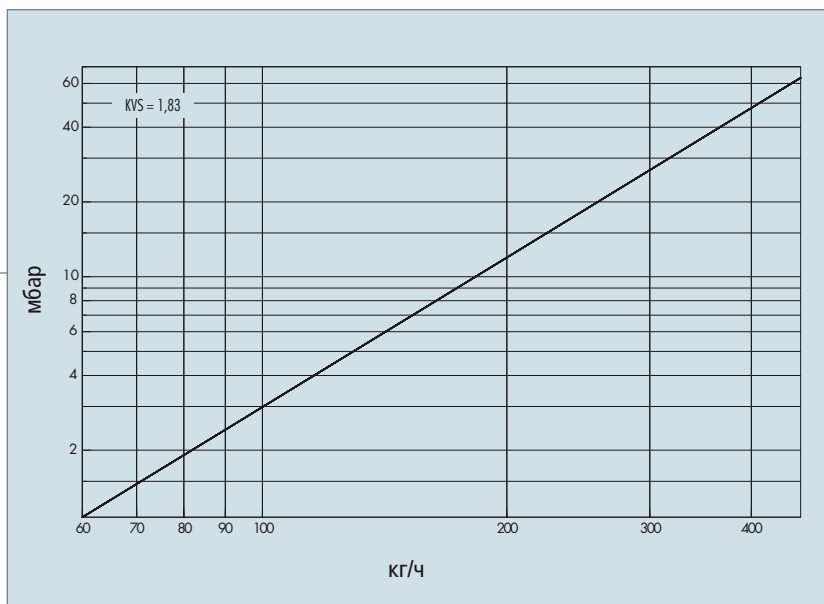


#### Ручной регулировочный вентиль G 3/8

Угловое исполнение

действительно для артикулов:

2 903 3800 01



Данные действительны для арматуры без нагревательных приборов и потерь давления при подключении

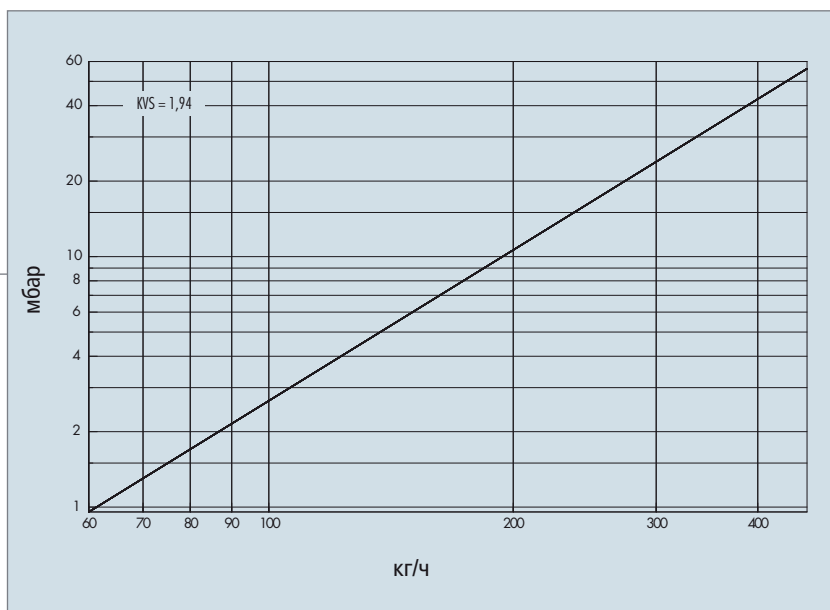
### 3.1 Диаграммы потери давления

#### Ручной регулировочный вентиль G 1/2

действительно для артикулов:

2 903 1200 01

Угловое исполнение

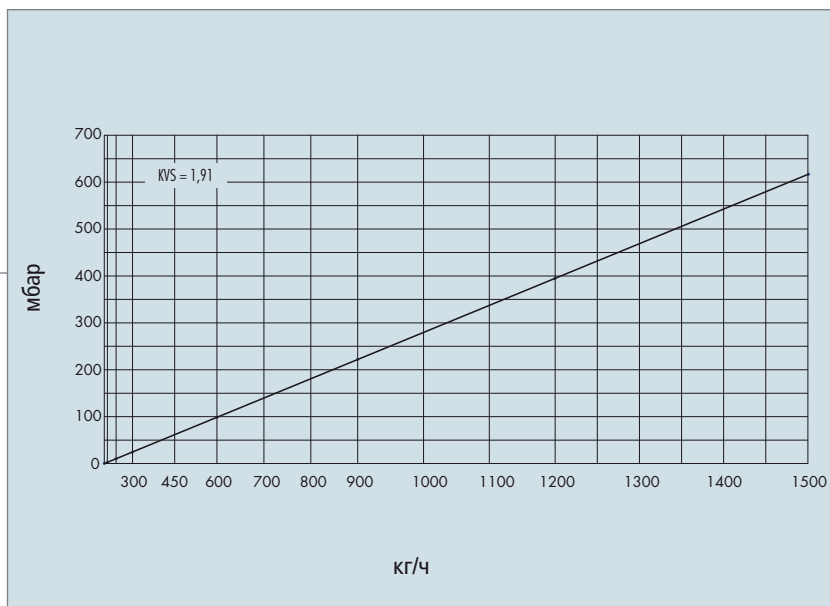


#### Обратный запорный вентиль G 3/8

действительно для артикулов:

2 915 3800 01

Прямое исполнение



Данные действительны для арматуры без нагревательных приборов и потерь давления при подключении

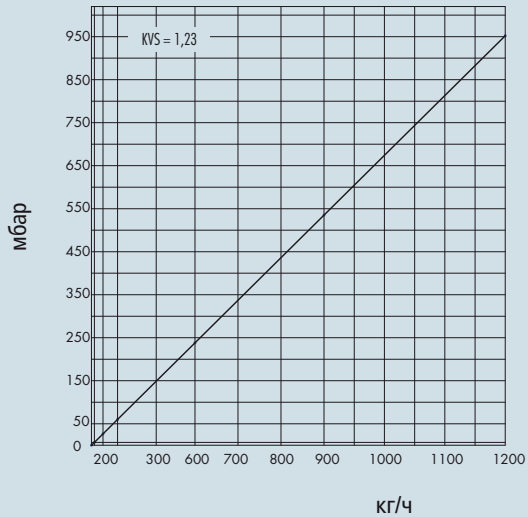
### 3.1 Диаграммы потери давления

#### Обратный запорный вентиль G 1/2

Прямое исполнение

действительно для артикулов:

2 915 1200 01

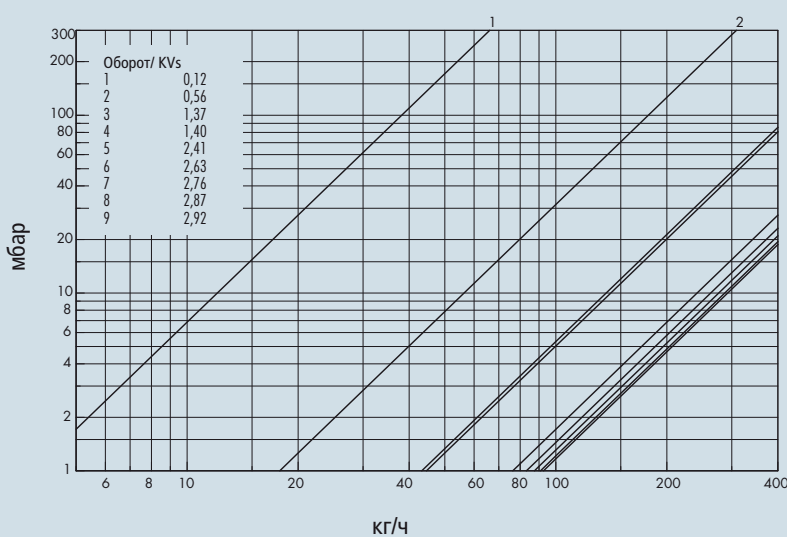


#### Обратный запорный вентиль G 3/4

Прямое исполнение

действительно для артикулов:

2 915 3400 01



Данные действительны для арматуры без нагревательных приборов и потерь давления при подключении



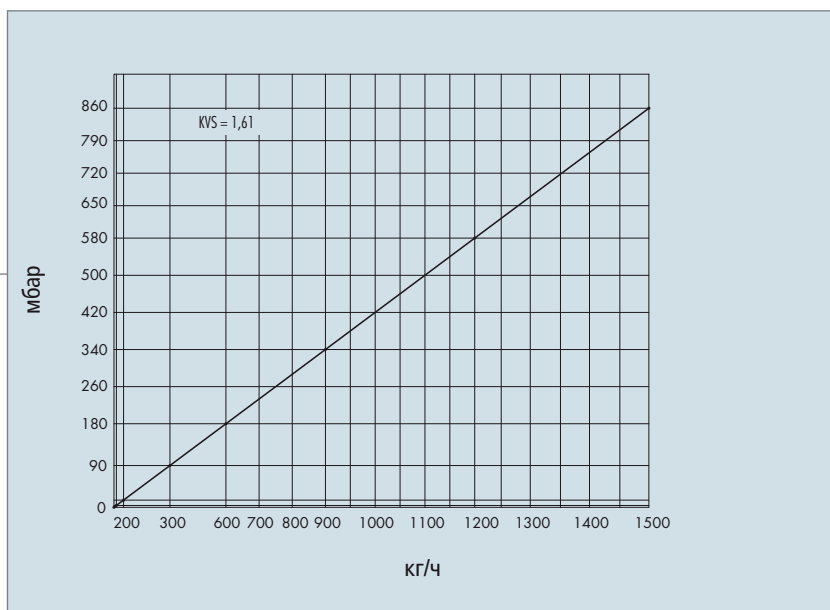
### 3.1 Диаграммы потери давления

#### Обратный запорный вентиль G 3/8

действительно для артикулов:

2 905 3800 01

Угловое исполнение

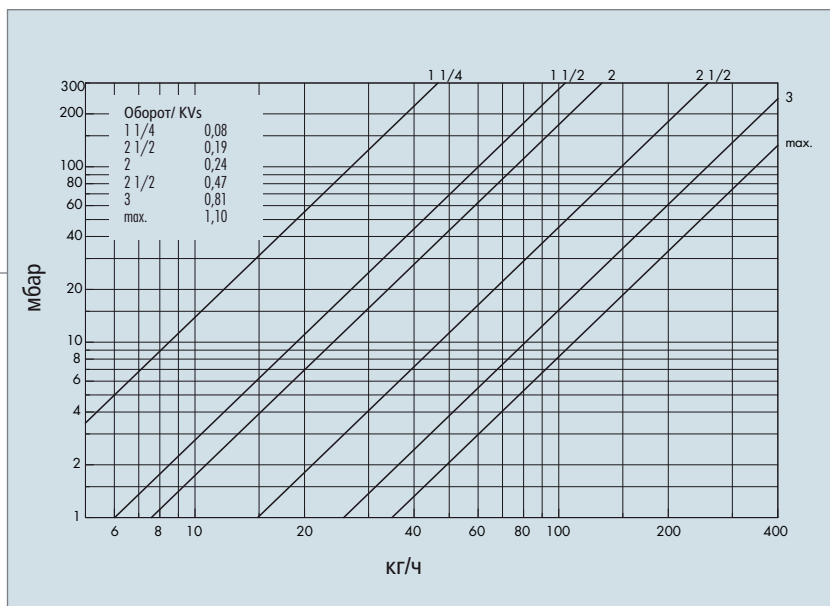


#### Обратный запорный вентиль G 1/2

действительно для артикулов:

2 905 1200 01

Угловое исполнение



Данные действительны для арматуры без нагревательных приборов и потерь давления при подключении

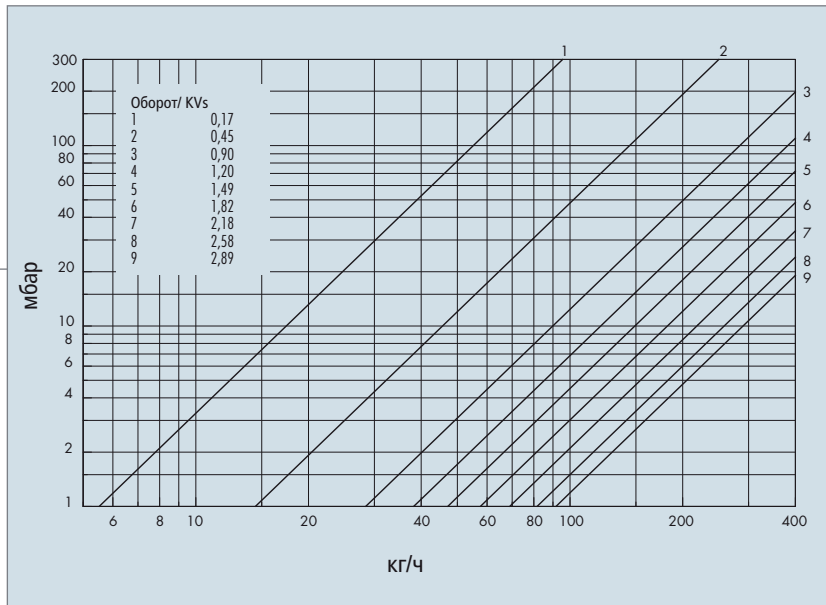
### 3.1 Диаграммы потери давления

#### Обратный запорный вентиль G 3/4

Угловое исполнение

действительно для артикулов:

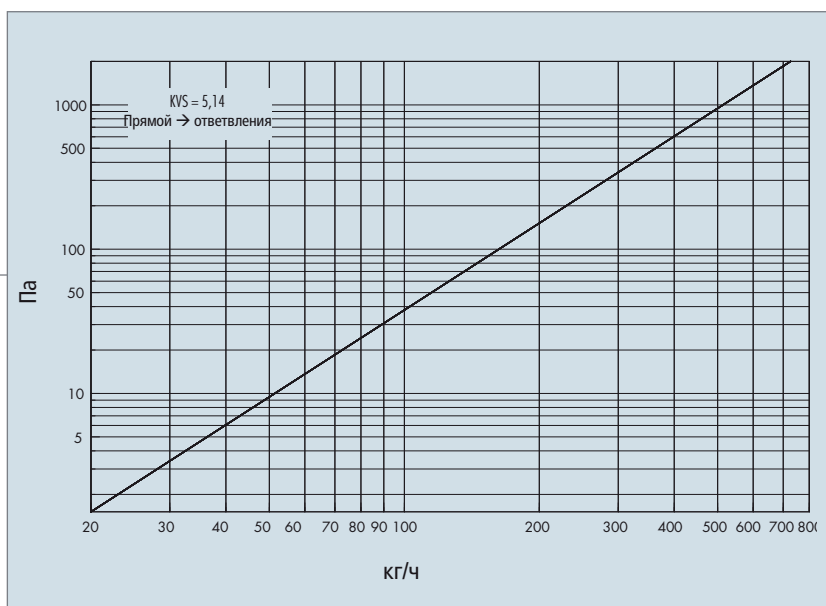
2 905 3400 01



#### Соединительный тройник

действительно для артикулов:

2 253 3495 01



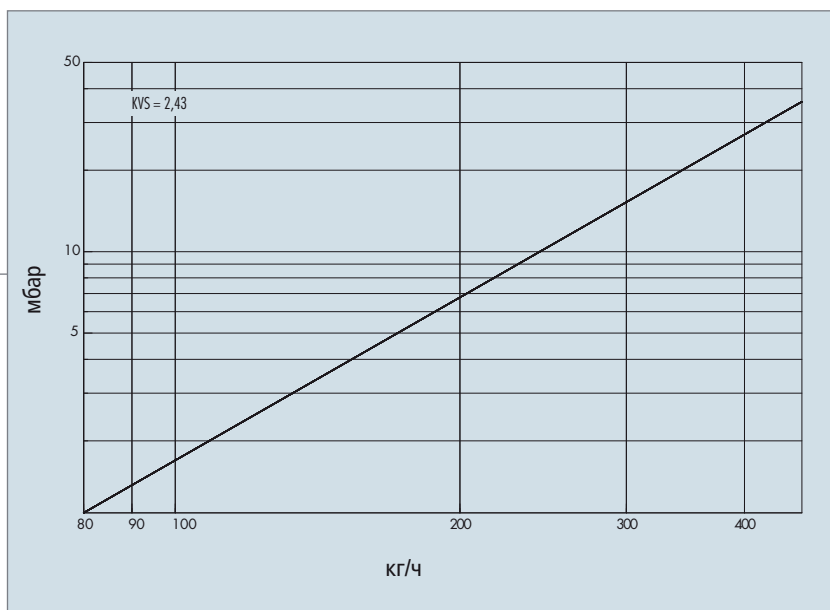
Данные действительны для арматуры без нагревательных приборов и потерь давления при подключении

### 3.1 Диаграммы потери давления

#### Монтажный мостик

действительно для артикулов:

2 257 0001 01

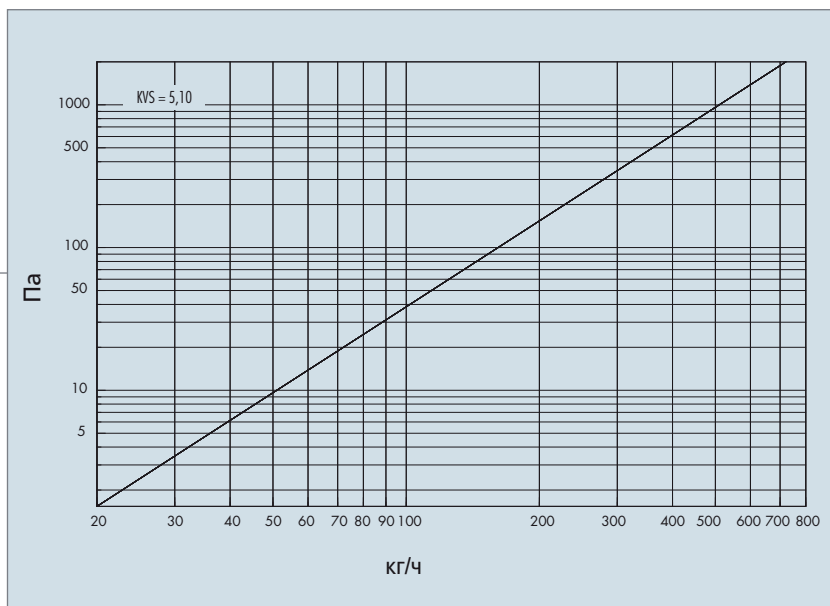


#### Угловое соединение

действительно для артикулов:

2 253 3492 01

2 253 3490 01



Данные действительны для арматуры без нагревательных приборов и потерь давления при подключении

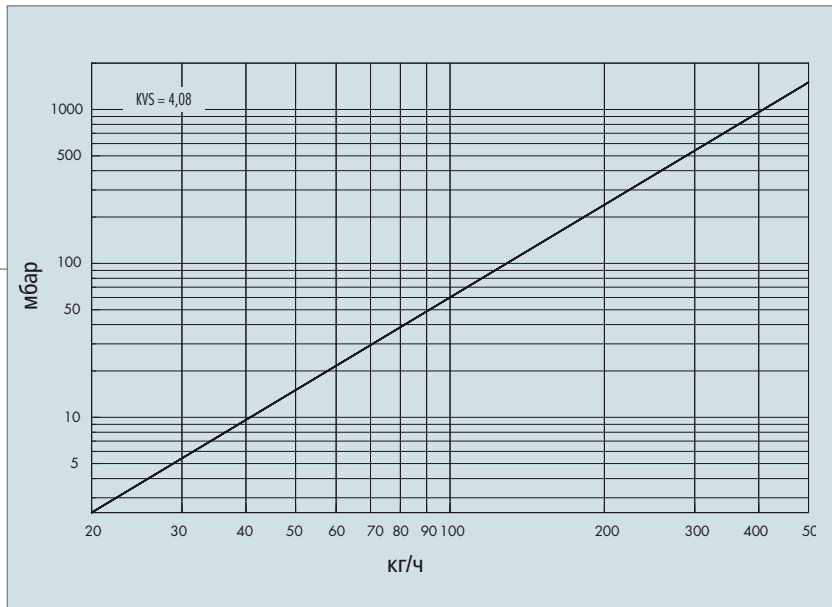
### 3.1 Диаграммы потери давления

#### Угловое соединение

с накидной гайкой

действительно для артикулов:

2 552 1234 01

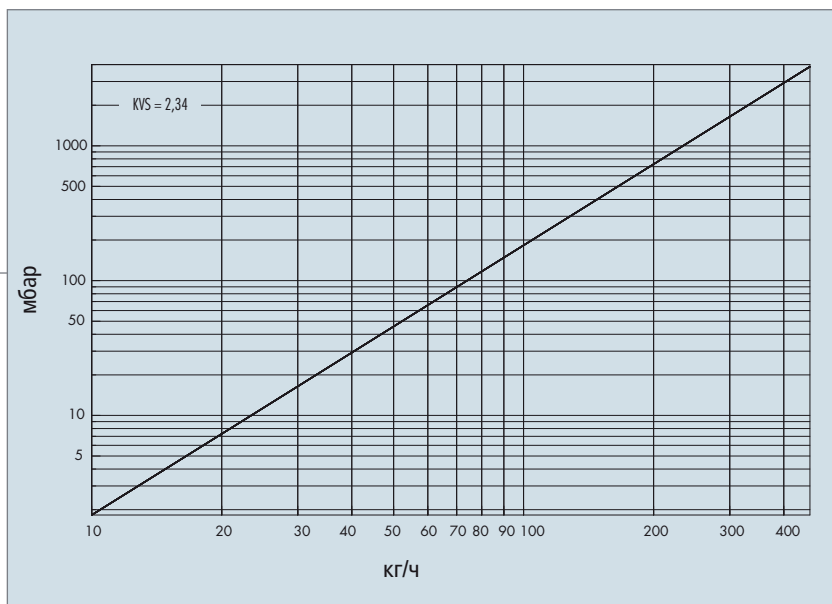


#### Эксцентрик

действительно для артикулов:

2 556 3434 01

2 556 3422 01



Данные действительны для арматуры без нагревательных приборов и потерь давления при подключении

### 3.1 Диаграммы потери давления

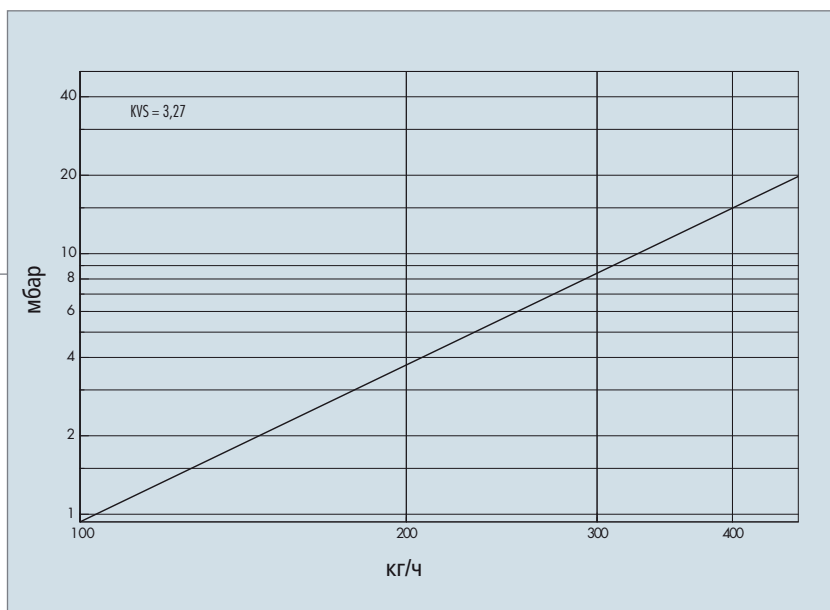
#### Узел подключения для выравнивания высоты

действительно для артикулов:

2 890 3434 01

2 890 3435 01

Прямое исполнение



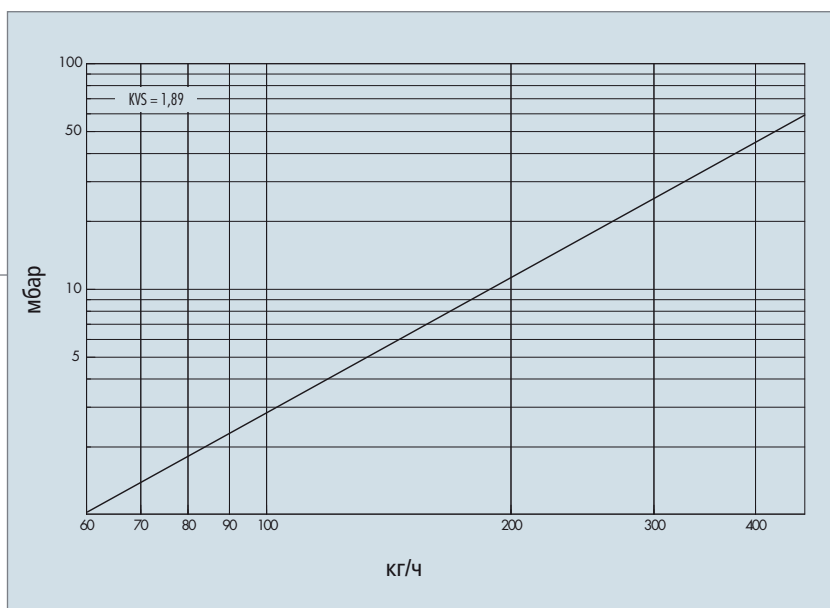
#### Узел подключения для выравнивания высоты

действительно для артикулов:

2 890 8434 01

2 890 8435 01

Угловое исполнение



Данные действительны для арматуры без нагревательных приборов и потерь давления при подключении

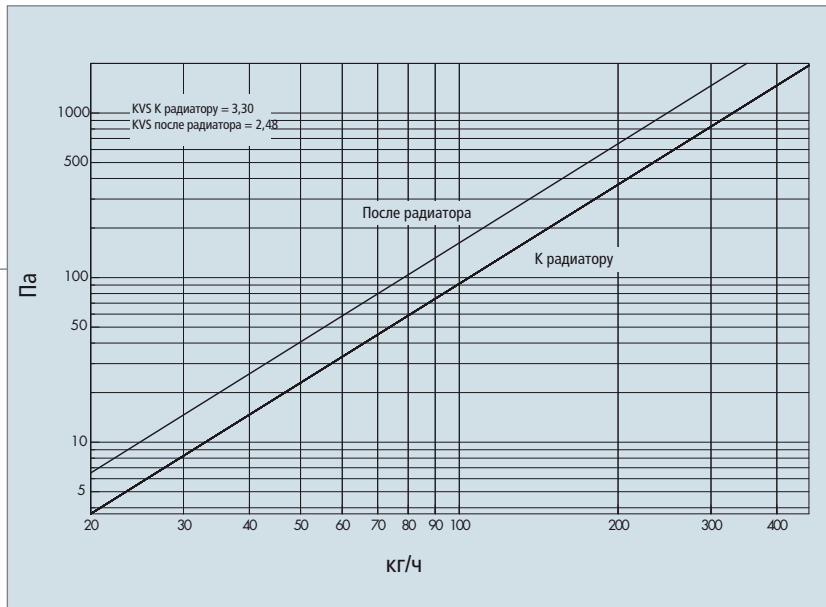
### 3.1 Диаграммы потери давления

#### Y- соединение

действительно для артикулов:

2 257 0008 01

2 257 0009 01



Данные действительны для арматуры без нагревательных приборов и потерь давления при подключении

## 3.2 Специальные указания

### EPDM-Material

EPDM – материал не химически стабильный!

1. При применении следующих веществ, смесей веществ или соединений характеристика материалов не изменяется:

- ацетилен
- ацетон
- уксусная кислота (10%)
- серная кислота (20%)
- морская вода
- анилин
- барий
- хлорид натрия
- ртуть
- кислород
- бикарбонат натрия
- нитрат натрия
- серный натрий

2. При применении следующих веществ, смесей веществ или соединений характеристика материалов изменяется:

- карболовая кислота
- бензин
- бутан
- бутан, жидкий
- сульфат кальция
- хлороформ
- дизельное масло
- керосин
- метан
- нефтя
- масло ASTM № 1 - 3, до 120 °C
- гидравлическое масло на основе гликоля
- гидравлическое масло на минеральной основе
- пропан жидкий
- тулий

В данном случае речь идет о не полном перечне веществ.  
В особых случаях применения, пожалуйста, обратитесь к нам.

## 4.1 Качество: сертификат TÜV

Вся производимая и поставляемая нами продукция отвечает самым строгим стандартам качества и сертифицирована в соответствии с DIN ISO 9001: 2000.

Мы используем только соответствующие нормам и сертифицированные медные сплавы (напр. евролатунь)

Мы делаем ставку на самое высокое качество нашего собственного производства и наших поставщиков.

ZERTIFIKAT ♦ CERTIFICATE ♦ 認証書 ♦ СЕРТИФИКАТ ♦ CERTIFICADO ♦ CERTIFICAT



Management Service

# ZERTIFIKAT

Die Zertifizierungsstelle  
der TÜV SÜD Management Service GmbH  
bescheinigt, dass das Unternehmen

## HUMMEL AG

Lise-Meitner-Straße 2, D-79211 Denzlingen  
Mozartstraße 2, D-79183 Waldkirch  
Merklinstraße 34, D-79183 Waldkirch

für den Geltungsbereich

Entwicklung, Herstellung und Vertrieb  
von Komponenten, Baugruppen und Produkten  
aus Metall und Kunststoff  
für Elektro-, Heizungs- und Sanitärtechnik  
sowie der dazugehörigen Peripherieartikel,  
kundenspezifischen Spritzgieß- und Präzisionsdrehteilen,  
elektronischen Komponenten und Geräten

ein Qualitätsmanagementsystem  
eingeführt hat und anwendet.

Durch ein Audit, Bericht-Nr. 70003317

wurde der Nachweis erbracht, dass die Forderungen der

**ISO 9001: 2000**

erfüllt sind. Dieses Zertifikat ist gültig bis **2010-07-08**

Zertifikat-Registrier-Nr. **12 100 22668 TMS**

*M. Wenzel*

München, 2008-08-14



QMS-TGA-ZM-07-02

TÜV SÜD Management Service GmbH • Zertifizierungsstelle • Ridlerstraße 65 • 80339 München • Germany

TUV®



## 4.2 Качество: сертификат (Чехия)

  
Strojírenský zkušební ústav, s. p., Hudcova 56b, 621 00 Brno, Česká republika  
vydává

# CERTIFIKÁT

číslo: **B-30-00104-06-rev. 1**

výrobci: HUMMEL AG  
Geschäftsbereich HS  
Lise-Meitner-Straße 2, 79211 Denzlingen  
Německo

na výrobky: Armatury a tvarovky pro otopná tělesa  
typové označení: bližší specifikace výrobků je uvedena na 2. až 4. straně

U těchto výrobků byla provedena certifikace ve smyslu § 10 zákona č. 22/1997 Sb., o technických požadavcích na výrobky a o změně a doplnění některých zákonů, ve znění pozdějších změn a doplňků. Strojírenský zkušební ústav, s. p. tímto certifikátem osvědčuje, že u vzorků předmětných výrobků zjistil shodu jejich vlastností s aplikovatelnými požadavky

ČSN 13 3060-4:1993, ČSN 13 7100:1963, ČSN EN ISO 228-1:2003.

Splnění těchto požadavků se považuje za splnění základních požadavků nařízení vlády č. 163/2002 Sb., ve znění pozdějších změn a doplňků.

Certifikát byl vydán na základě závěrečného protokolu o počáteční zkoušce typu výrobku č. 30-9912 ze dne 2008-08-29 vystaveného Strojírenským zkušebním ústavem, s. p. Doba platnosti certifikátu je omezena dobou platnosti závěrečného protokolu o počáteční zkoušce typu výrobku, tj. do 2011-02-28.

Pravidla pro nakládání s certifikátem jsou uvedena na 4. straně.

Brno 2008-08-29



  
Ing. Jiří Rozsival  
zástupce ředitele

B-30-00104-06-rev. 1, strana 1 (4)

Strojírenský zkušební ústav, s. p., Hudcova 56b, 621 00 Brno, Česká republika  
Engineering Test Institute, public enterprise, Hudcova 56b, 621 00 Brno, Czech Republic  
[www.szutest.cz](http://www.szutest.cz)

### 4.3 Качество: ГОСТ – сертификат (Россия)

**СИСТЕМА СЕРТИФИКАЦИИ ГОСТ Р  
ГОССТАНДАРТ РОССИИ**

## СЕРТИФИКАТ СООТВЕТСТВИЯ

№ РОСС DE.АЯ56.Н34892  
Срок действия с 10.09.2008 по 09.09.2011

0968234

**ОРГАН ПО СЕРТИФИКАЦИИ** рег. № РОСС RU.0001.10АЯ56  
ПРОДУКЦИИ И УСЛУГ ОБЩЕСТВО С ОГРАНИЧЕННОЙ ОТВЕТСТВЕННОСТЬЮ  
"ИВАНОВСКИЙ ЦЕНТР СЕРТИФИКАЦИИ И МЕНЕДЖМЕНТА"  
153000, г. Иваново, ул. Большая Воробьевская, д. 26, тел. (4932) 41-24-56 (4932) 41-06-38, факс (4932) 41-24-56

**ПРОДУКЦИЯ** Арматура санитарно-техническая с комплектующими и принадлежностями согласно приложений №2048093-№2048097.  
Документация изготовителя  
Серийный выпуск

КОД ОК 005 (ОКП):  
49 5000

**СООТВЕТСТВУЕТ ТРЕБОВАНИЯМ НОРМАТИВНЫХ ДОКУМЕНТОВ**  
ГОСТ 19681-94 Пп. 5.2.1, 5.2.2

КОД ТН ВЭД:  
8481 00 000 0

**ИЗГОТОВИТЕЛЬ "HUMMEL AG"**  
Geschäftsbereich HS, Lise-Meitner-Strasse 2, 79211 Denzlingen, Германия

**СЕРТИФИКАТ ВЫДАН "HUMMEL AG"**  
Geschäftsbereich HS, Lise-Meitner-Strasse 2, 79211 Denzlingen, Германия, тел. +49 7666 9448 0, факс +49 7666 9448 58

**НА ОСНОВАНИИ** Протокол испытаний №406/08 от 10.09.2008г. Испытательный центр "СтанкоТест", рег. № РОСС RU.0001.21ММ10 от 15.06.2006 г., 153009, г. Иваново, ул. Станкостроителей, д. 1  
Акт о результатах анализа состояния производства № 25369 от 31.01.2007 г.  
Сертификат на систему менеджмента качества по ISO 9001:2000 № 12 100 22668/3 TMS от 18.07.2007 г. выдан TUV Management Service до 08.07.2010 г.

**ДОПОЛНИТЕЛЬНАЯ ИНФОРМАЦИЯ** Место нанесения знака соответствия: на таре (упаковке), на сопроводительной технической документации  
Схема сертификации 3а.

М.П. Руководитель органа  
Эксперт

Тарасова Л.В.  
подпись  
инициалы, фамилия

Замятина В.А.  
подпись  
инициалы, фамилия

Сертификат не применяется при обязательной сертификации

Вопросы сертификата 340 "ГР" (ГОСТ) обращайтесь по телефону 8 (495) 648 0000 или по факсу 8 (495) 648 0000, 100 76111 г. Москва, 2007 г.

Для заметок

## Условия продажи и поставки

Наши условия продажи и поставки мы можем выслать вам отдельной почтой. Вы можете их также найти на нашем сайте [www.hummel.com](http://www.hummel.com)

## Исключение ответственности

Приведенные в данном каталоге рисунки не являются абсолютными, особенно относительно исполнения, размера или цвета продукции.

Компания HUMMEL оставляет за собой право изменений внешнего вида продукции, а также технических характеристик. С целью улучшения качества продукции, ее потребительских свойств или по ряду других причин, компания также оставляет за собой право на внесение конструктивных изменений без предварительного уведомления при сохранении действующих артикулов.

Заказчик или проектировщик перед приемкой продукции или ее применением, должен проверить данные и технические характеристики, содержащиеся в каталогах, проспектах,

другой письменной документации, а также в базах данных на электронных носителях или, например, на чертежах, эскизах и в проектах.

Приведенные в каталоги технические данные не являются основанием для претензий сторонних консультативных центров или организаций по отношению к фирме HUMMEL

Возможные ошибки в этом каталоге могут являться ошибками при наборе или печати и т.д. Фирма не гарантирует абсолютную точность приведенных в данном каталоге технических данных.

## Выходные данные

### Графика и верстка:

intermedia marketing gmbh  
Mozartstraße 2  
79183 Waldkirch / Germany  
Tel. +49 (0) 76 81 / 47 78 99-0  
Fax +49 (0) 76 81 / 47 78 99-27  
E-Mail [info@intermedia-marketing.de](mailto:info@intermedia-marketing.de)

Напечатано на экологически чистой бумаге  
в январе 2009 года.



- Кабельные вводы
- Штепсельные разъемы
- Системы защиты кабеля
- Корпуса для промышленного применения

[info.et@hummel.com](mailto:info.et@hummel.com)



- Сенсорная техника
- Компоненты систем управления
- Панели управления
- Регулятор температуры
- Промышленные зарядные устройства

[info.el@hummel.com](mailto:info.el@hummel.com)



- Системные решения
- Кабельная сборка
- Обработка корпусов
- Передние панели

[info.el@hummel.com](mailto:info.el@hummel.com)



- Изготовление изделий из металла или пластика по заказу

[info.mk@hummel.com](mailto:info.mk@hummel.com)



- Арматура
- DesignTechnik

[info.hs@hummel.com](mailto:info.hs@hummel.com)



**ООО «ХУММЕЛЬ»**  
 ул. Большая Почтовая  
 д.34, стр. 8, оф. 213,  
 Москва, 105082

**HUMMEL AG**  
 Divisie HS  
 Lise-Meitner-Straße 2  
 79211 Denzlingen / Germany  
[www.hummel.com](http://www.hummel.com)

тел. +7 495 737-44-97  
 факс +7 495 737-44-98  
 E-Mail [info.ru@hummel.com](mailto:info.ru@hummel.com)

Tel. +49 (0) 76 66 / 94 48-0  
 Fax +49 (0) 76 66 / 94 48-58  
 E-Mail [info.hs@hummel.com](mailto:info.hs@hummel.com)

