

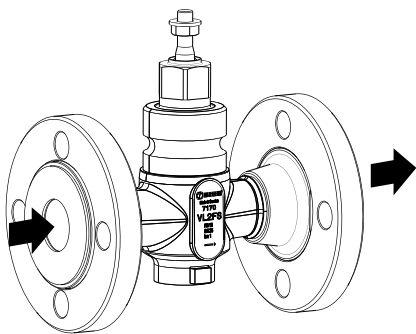
Valves Series VLE325



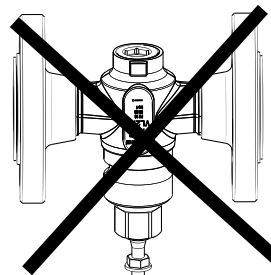
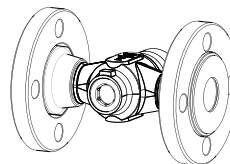
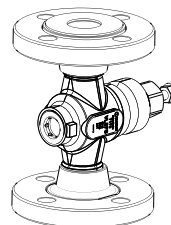
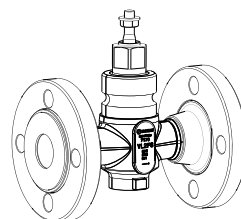
Art.Nr. 9814 02 31 • Ritn.Nr. 6162 utg. B • Rev. 0610

A

1)

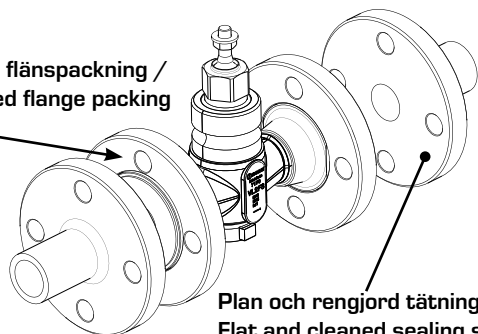


2)



3)

Förmonterad flänspacking /
Pre-assembled flange packing



Plan och rengjord tätningsyta /
Flat and cleaned sealing surface

1/2/3/4 = 50%
5/6/7/8 = 100%

