

ЭЛЕКТРОННЫЕ БЛОКИ УПРАВЛЕНИЯ

Электронные регуляторы давления предназначены для систем автоматического водоснабжения одного или нескольких строений. Обычно используется в традиционных установках с монтажом непосредственно на напорном патрубке поверхностных насосов, однако его можно устанавливать в любом месте напорного трубопровода как поверхностных, так и глубинных насосов. Использование блоков управления позволяет убрать существующий в гидропневматических станциях некомфортный перепад давления между интервалом включения и выключения насоса и дает стабильное давление в системе всегда, когда нет изменений в количестве точек водопотребления. Помимо всего прочего позволяют избежать частых пусков насоса, которые наблюдаются в станциях с реле давления, тем самым уменьшает вредное воздействие пусковых токов на обмотки электродвигателя.

KIT 00



KIT 01



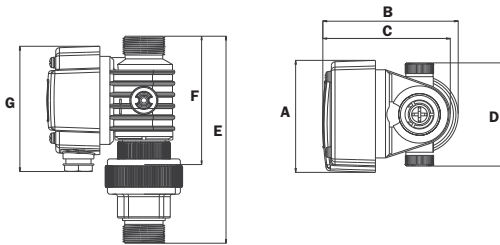
KIT 02



KIT 05

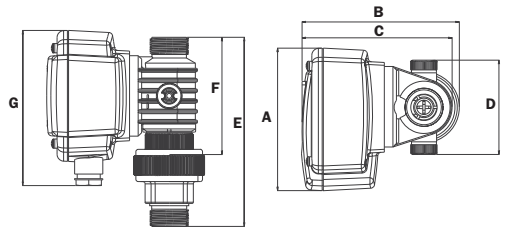
Технические данные	Kit 00	Kit 01	Kit 02	Kit 05
Давление включения насоса	нет	Регулируемое от 1,5 до 2,5 bar	1,5 bar	Регулируемое от 1,5 до 2,5 bar
Давление выключения насоса	Максимальное создаваемое давление насоса			
Мах пропускная способность	10 м³/ч		8 м³/ч	10 м³/ч
Давление выдерживаемое корпусом	10 bar		8 bar	10 bar
Минимальный расход	60 л / ч = 1 л / мин.		30 л / ч = 0,5 л / мин.	
Гидравлические потери	0,8 bar при 9 м³/час		1,5 bar при 7 м³/час	0,8 bar при 9 м³/час
Напряжение в сети / частота	1~220-240 В / 50Гц			
Ток, А	10А			
Степень защиты	IP 55			IP 44
Световая индикация	нет	есть	нет	есть
Максимальная температура воды	60С°			
Наличие защиты от гидроударов	нет		да	
Наличие обратного клапана	да			
Наличие манометра	нет		да	
Кнопка перезапуска	нет	да		
Установка на трубопроводе	вход и выход - вертикально и горизонтально		вход вертикально - выход горизонтально	вход и выход - вертикально
Всасывающий и напорный патрубки	1"			
Функции				
Защита от сухого хода	есть			
Защита от превышения высоты всасывания	нет	есть		
Защита от работы на закрытую задвижку	есть			
Защита от подсоса воздуха	есть			

KIT 00



	A	B	C	D	E	F	G
Kit00	89	107.5	101.5	82	164.5	102	99.5

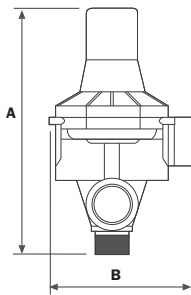
KIT 01



	A	B	C	D	E	F	G
Kit01	124	137	130.5	82	164.5	102	135

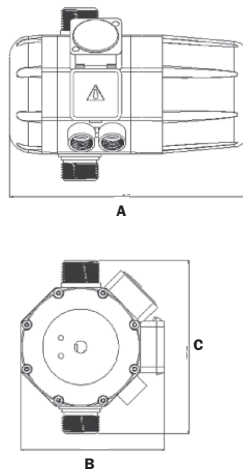
Всасывающий и напорный патрубки 1"

KIT 02



	A	B
Kit 02	240	135

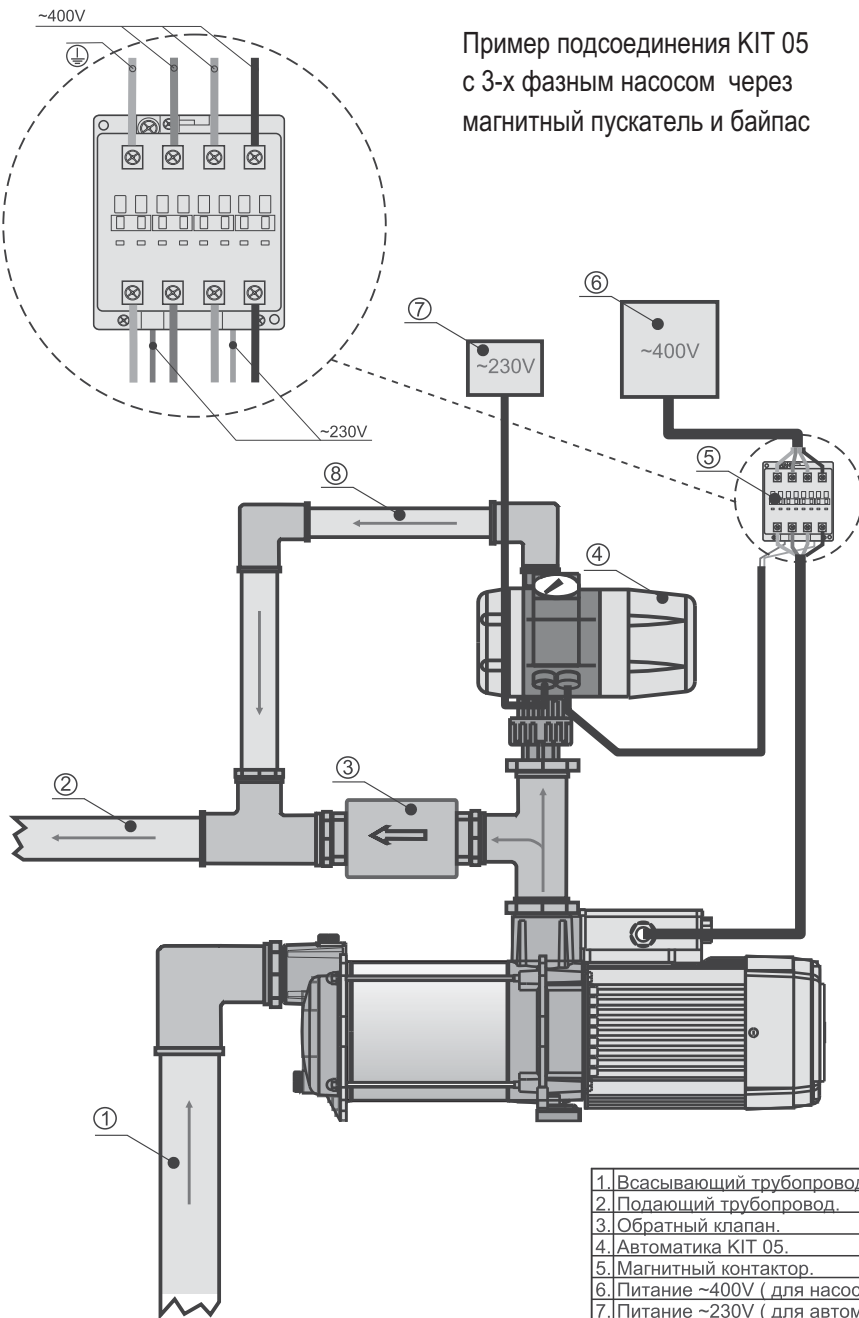
KIT 05



	A	B	C
Kit 05	214	127.5	154

Всасывающий и напорный патрубки 1"

Пример подсоединения КИТ 05 с 3-х фазным насосом через магнитный пускатель и байпас



- | | |
|----|----------------------------------|
| 1. | Всасывающий трубопровод. |
| 2. | Подающий трубопровод. |
| 3. | Обратный клапан. |
| 4. | Автоматика КИТ 05. |
| 5. | Магнитный контактор. |
| 6. | Питание ~400V (для насоса). |
| 7. | Питание ~230V (для автоматики). |
| 8. | Байпасная линия. |