

БЛОК НАГНЕТАНИЯ, ФИЛЬТРАЦИИ И ПОДОГРЕВА ТОПЛИВА
HOT BOX HB-500...2000, серия «R»

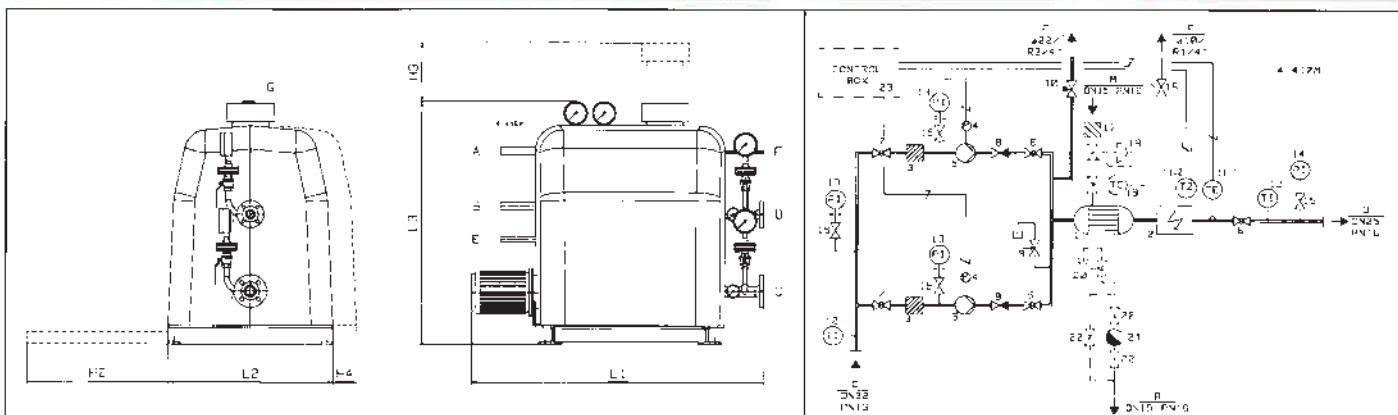
група

8



®

ОИЛОН



- Подключение**
- A Вход горячей воды/пара в теплообменник
 - B Выход воды / пара
 - C Всасывание топлива
 - D Топливо к горелке
 - E Возврат топлива в бак
 - F Удаление газа в бак
 - G Коробка электрических подключений
- Размеры**
- L1 = 1230 мм
 - L2 = 700 мм
 - L3 = 1050 мм
- Высота с пола**
- A = 830 мм
 - B = 556 мм
 - C = 226 мм
 - D = 553 мм
 - E = 433 мм
 - F = 810 мм
- Свободное расстояние**
- H2 = 700 мм
 - H3 = 800 мм
 - H4 = 100 мм
- 1 Водяной/паровой теплообменник
 - 2 Электрический теплообменник
 - 3 Фильтр грубой фильтрации
 - 4 Электродвигатель
 - 5 Насос
 - 6 Шаровый кран
 - 7 Шаровый кран
 - 8 Обратный клапан
 - 9 Предохранительный клапан
 - 10 Регулировочный клапан
 - 11.1 Двойной термостат/ датчик температуры
 - 11.2 Ограничительный термостат
 - 12 Термометр
 - 13 Манометр
 - 14 Манометр
 - 15 Шаровый кран
 - 16 Клапан удаления газа
 - 17 Грязеуловитель **)
 - 18 Регулятор давления (давление > 6 бар **)
 - 19 Регулятор температуры *)
 - 20 Предохранительный клапан *)
 - 21 Конденсатоотводчик **)
 - 22 Отсечной клапан **)
 - 23 Шкаф управления *)
- *) комплектующее устройство
**) компл. устр. при работе на паре
- В моделях «R2» манометры снабжены передающей мембраной давления.

ТЕХНИЧЕСКИЕ ДАННЫЕ

Тип	HB-500 R1/R2	HB-600 R1/R2	HB-1350 R1/R2	HB-2000 R1/R2
Водяной теплообменник	120-9	120-9	120-15	120-23
Пример подогрева 1				
- топливо 40 → 70 °C	500	500	1350	2000
- вода 90 → 75 °C	450	700	1200	1800
Пример подогрева 2				
- топливо 40 → 85 °C	500	800	1350	2000
- вода 110 → 95 °C	650	1100	1800	2600
Паровой теплообменник	120-9	120-9	120-15	120-23
Пример подогрева 1				
- топливо 40 → 85 °C	500	800	1350	2000
- пар	20	30	50	76
Пример подогрева 2				
- топливо 40 → 110 °C	500	800	1350	2000
- пар	30	50	80	120
Топливный насос				
4 бар (400 мм³/сек.)				
- тип	SPF 20R46	SPF 20R56	SPF 20R56	SPF 20R46
- производительность	665	960	1495	2160
Электродвигатель				
3-, 50 Гц, 400 В				
- мощность, кВт	0,55	0,55	0,75	1,50
- ток, А	1,9	1,9	2,0	4,8
- число оборотов, об/мин	900	900	1380	2640

Тип	R1	R2
Электрич. теплообменник		
3-, 400/230 В		
- мощность кВт	4,5	11
- ток А	6,9	15,9
Вязкость топлива, мм²/с (сСт)	3 - 380	3 - 650
Сухой вес, кг	280	280

Удостоверьтесь в безотказной работе вашей горелки с помощью верно проектированного насосного блока. Этот центр обеспечивает также подогрев и фильтрацию грубого топлива и, при комплектации с дополнительными устройствами, поддерживает правильную температуру и давление топлива.

Блоки серии «R» предназначены для предварительного подогрева и перекачки топлива, в основном, в теплоцентралях, снабженных горелками, требующими принудительную подачу топлива.

В комплект насосно-подогревательного блока входит оборудование, указанное выше в схеме работы. В поставку входит также поддон для стекающего топлива.

Фильтры крупного размера повышают надежность работы и уменьшают потребность в техобслуживании. Фильтры легко открываются для очистки.

Блоки снабжены пластинчатым теплообменником сварной конструкции с гофрированными пластинками из кислотоупорной стали.

Потеря давления на первичной стороне теплообменника - не выше 0,5 бар. Если в блок будет установлен регулятор температуры, его выбирают на основе существующего перепада давлений. Конструктивное давление теплообменника - 16 бар и конструктивная температура +180 °C.

При первом запуске установки используется электрический теплообменник, который управляется или термостатом (блоки серии R1) или тиристором (блоки серии R2).

Для снятия фоторезистора сверху необходимо оставить пространство в 800 мм. Поддон для стекающего топлива нужно оставить место в 700 мм. Также, для монтажа насосного блока, нужно оставить немного места перед блоком и за ним.

Топливные насосы выполнены винтовым типом.

Блоки серии «R» теплоизолированы с помощью кожуха, где в качестве изолятора используют пеноуретан. Покрытие кожуха выполнено из ABS пластика.

Блоки большего размера и мощности выполняются по заказу клиента.

OILON OY
Адрес P.O. Box 5, FIN-15801 LAHTI, FINLAND
 Metsä-Pietilänkatu 1, FIN-15800 LAHTI, FINLAND
Телефон +358 3 85 761
Телефакс +358 3 857 6239
E-mail info@oilon.com
 www.oilon.ru

Осталяем за собой право на изменения
 E0160320RU