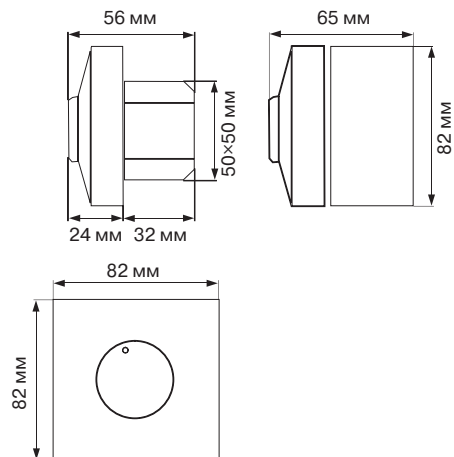


MTP-X10K-NA | РЕГУЛЯТОР СКОРОСТИ С ВЫХОДНЫМ НАПРЯЖЕНИЕМ 0–10 В

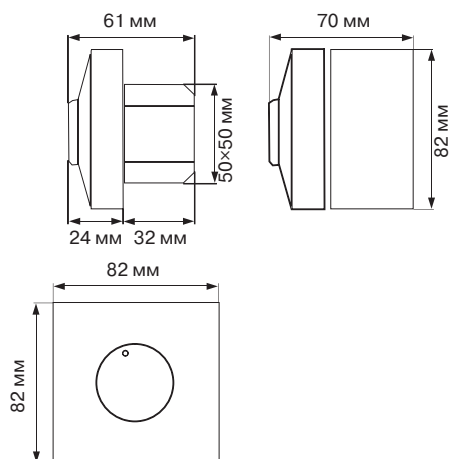


ОПИСАНИЕ

- Регулятор MTP-X10K-NA обеспечивает плавную регулировку скорости на основе изменения выходного напряжения от 0 до 10 В.
- Предназначен для плавной регулировки скорости вращения вентиляторов с ЕС-двигателем.
- Регуляторы MTP-X10K-NA обладают высокой эффективностью и точностью управления.
- Влагостойкий корпус из пластика АСА позволяет использовать регулятор в местах с повышенной влажностью, кухнях и ванных комнатах.
- На передней панели регулятора установлена рукоятка регулировки со встроенным выключателем.

Технические параметры	Ед. изм.	MTP-X10K-NA
Питание U_s	В/мА	=12/1
Выходной сигнал	В	=0 — U_s
Переключатель	В/А, В/А	~250/4, =12/10
Степень защиты	IP	44/54
Масса	грамм	140/165

ЕТУ/МТУ | БЕССТУПЕНЧАТЫЙ РЕГУЛЯТОР СКОРОСТИ (230 В)



ОПИСАНИЕ

- Регулятор ETU/MTU обеспечивает плавную регулировку скорости на основе изменения выходного напряжения.
- Предназначен для плавной регулировки скорости вращения вентиляторов с напряжением 230 В.
- Допускается подключение нескольких двигателей, если общий ток потребления не превышает предельно допустимой величины.
- Регуляторы обладают высокой эффективностью и точностью управления.
- Влагостойкий корпус из пластика АСА позволяет использовать регулятор в местах с повышенной влажностью, кухнях и ванных комнатах.
- На передней панели регулятора установлена рукоятка регулировки со встроенным выключателем.
- Параметры электрической сети: 1 ф, 230 В, 50 Гц.
- Входная цепь регулятора защищена плавким предохранителем.

Тип	Номинальный ток, А	Предохранитель, А	Класс защиты	Масса, г	Параметры эл. сети
ЕТУ 1,5	0,1–1,5	1,5	IP44/54	240	230 В, 50 Гц
ЕТУ 2,5	0,25–2,5	2,5	IP44/54	290	230 В, 50 Гц
МТУ 4,0	0,4–4,0	4,0	IP44/54	360	230 В, 50 Гц

Примечание

Все регуляторы соответствуют стандартам LVD 2006/95/EC, EMC 2004/108/EC и имеют маркировку CE. Все регуляторы имеют дополнительный (нерегулируемый) выход 230 В.

Более подробную информацию по приведенным выше элементам автоматики вы сможете найти на сайте или в технической литературе официального производителя.