



САМОВСАСЫВАЮЩИЕ ЦЕНТРОБЕЖНЫЕ ОДНОСТУПЕНЧАТЫЕ НАСОСЫ С ПРЕФИЛЬТРОМ

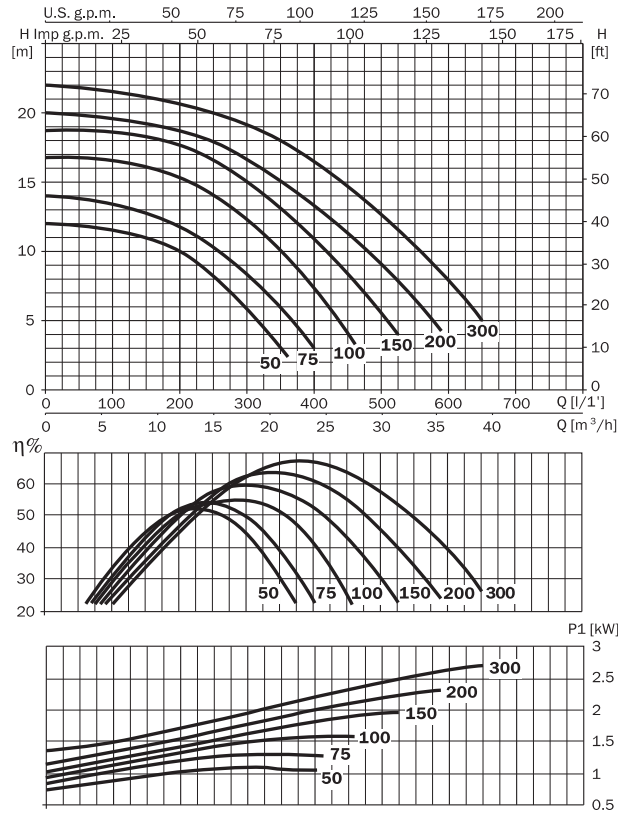
Для подачи чистой, хлорированной и соленой воды в бассейнах, SPA и аквапарках.

Перекачиваемые жидкости не должны содержать абразивных и длиноволокнистых включений и веществ, агрессивных по отношению к материалам деталей насоса.

Технические данные	Tifon
Подача, max	38 м ³ /час
Напор, max	22 м
Потребляемая мощность, P1	от 0,9 до 2,8 кВт
Высота всасывания	4 м
Напряжение в сети / частота	1~220-240В, 3~380-420В / 50Гц
Номинальные обороты двигателя	2800 об/мин
Степень защиты / класс изоляции	IP 55 / F
Режим работы мотора	S1
Встроенная тепловая защита	во однофазных насосах
Уровень шума, max	69 дБ
Охлаждение мотора	воздушное за счет вентилятора
Температура перекачиваемой жидкости / окружающего воздуха, max	50°C / 40°C
Давление, выдерживаемое корпусом, max	4 bar
Допустимое давление на входе, max	Расчитывается сл. образом: давление, выдерживаемое корпусом минус максимальный напор насоса, bar
Материалы	
Корпуса насоса	армированный стекловолокном полипропилен
Корпус двигателя	алюминий марки L-2521
Рабочее колесо	армированный стекловолокном полимер Noryl
Вал	нерж. сталь AISI 420
Тип уплотнения вала, материалы	торцевое, графит / алюминий
Комплектация	разъемный штуцер под вклейку D 63 мм (2 шт.)
Дополнительное оборудование	см. каталог БАСЕЙНЫ

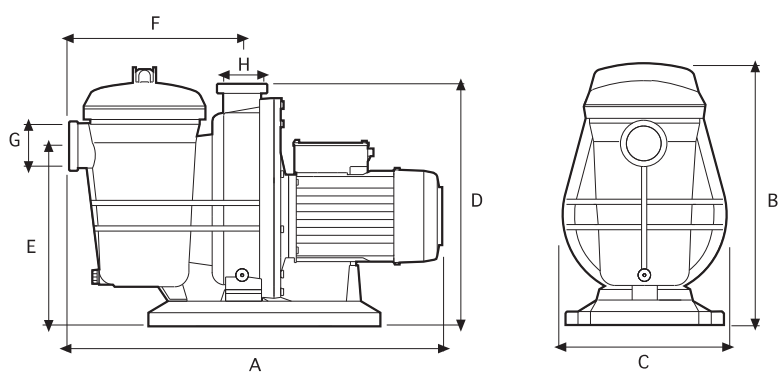
Tifon

бассейны



230 V 50 Hz	230/400 V 50 Hz	l/min m³/h	100	150	250	350	450	500	550	650
Tifon1 50 M	Tifon1 50		12.2	11.7	8.4	3.8	-	-	-	-
Tifon1 75 M	Tifon1 75		13.5	13	10	5.5	-	-	-	-
Tifon1 100 M	Tifon1 100		16	15.5	14.2	10	4	-	-	-
Tifon1 150 M	Tifon1 150		18.5	18.2	16.5	13	8.2	5.5	-	-
Tifon1 200 M	Tifon1 200		19	18.5	17.5	14.5	10.3	7.5	5	-
Tifon1 300 M	Tifon1 300		22	21.5	19.5	18	15	13	10	5

230 V 50 Hz	230/400 V 50 Hz	A			P1 (kW)		kW	HP	µF
		1~ 230 V	3~ 230 V	3~ 400 V	1~	3~			
Tifon1 50 M	Tifon1 50	4.1	3.5	2	0.9	0.9	0.55	0.75	25
Tifon1 75 M	Tifon1 75	4.5	3.8	2.2	1.0	1.0	0.55	0.75	25
Tifon1 100 M	Tifon1 100	7	4.8	2.8	1.5	1.6	0.75	1.0	25
Tifon1 150 M	Tifon1 150	8.5	5.3	3.1	1.9	1.9	1.1	1.5	25
Tifon1 200 M	Tifon1 200	9.7	6.5	3.8	2.2	2.2	1.5	2.0	30
Tifon1 300 M	Tifon1 300	12.5	8.6	5	2.8	2.6	2.2	3.0	60



	A	B	C	D	E	F	G	H	Kg
Tifon1 50	612	429	268	397	295	284	63	63	13
Tifon1 75	612	429	268	397	295	284	63	63	14
Tifon1 100	612	429	268	397	295	284	63	63	15
Tifon1 150	612	429	268	397	295	284	63	63	18
Tifon1 200	612	429	268	397	295	284	63	63	21
Tifon1 300	612	429	268	397	295	284	63	63	23

Генераторы