

GB

F

D

I

NL

E

P

GR

DK

S

N

SF

PL

H

CZ

RUS

HR

SK

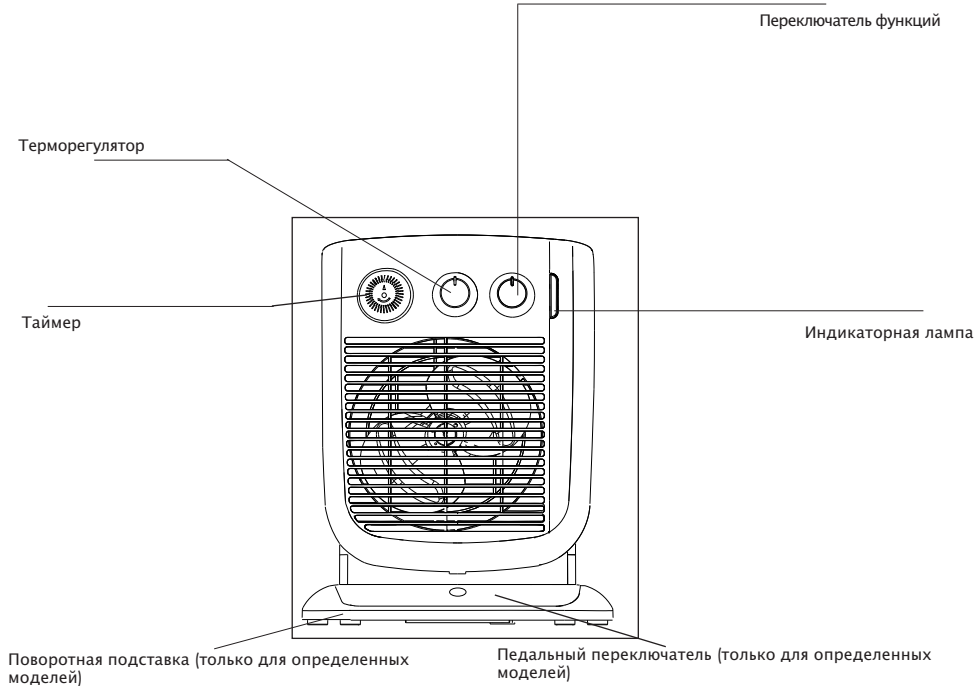
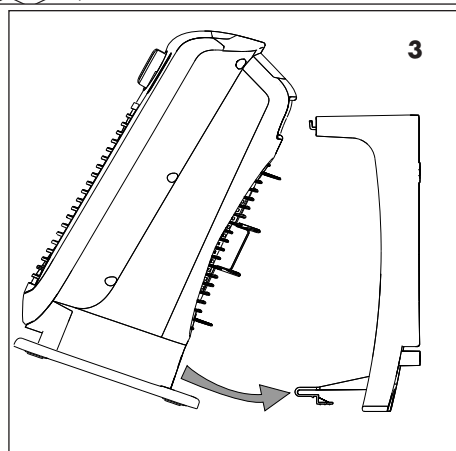
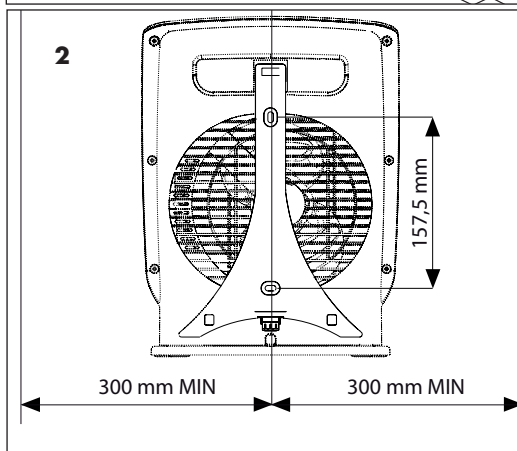
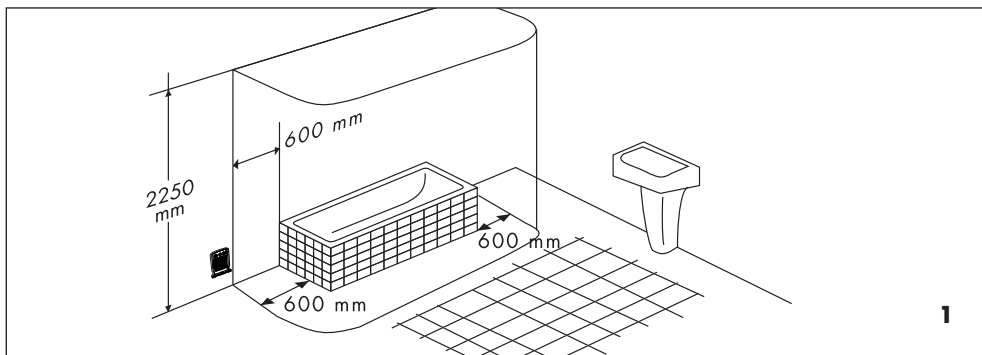
BG

ROM

SLO

ТЕПЛОВЕНТИЛЯТОР
ИНСТРУКЦИИ ПО ЭКСПЛУАТАЦИИ





ПОДКЛЮЧЕНИЕ ЭЛЕКТРОЭНЕРГИИ

- До того, как вилка будет вставлена в розетку электропитания, убедитесь, что напряжение в сети электропитания вашего помещения соответствует значению напряжения в Вольтах (В), указанному на приборе, и, что розетка линии электропитания рассчитана на требуемую мощность.
- ТЕПЛОВЕНТИЛЯТОР СООТВЕТСТВУЕТ НОРМАТИВУ 2004/108/СЕ ПО ЭЛЕКТРОМАГНИТНОЙ СОВМЕСТИМОСТИ.

УСТАНОВКА


Прибор может использоваться как переносной или, если он оснащен скобами, как установленный на стене. Модели с поворотной моторизованной подставкой не могут быть установлены на стене. Для установки на стене выполните следующее:

- Установите скобу крепления на стену, соблюдая размеры, приведенные на рис. 2.
- Если прибор устанавливается в ванной или душевой комнате, необходимо соблюдать "безопасные расстояния", которые показаны на рис.1 и, в любом случае, вдали от кранов, моек, душа и т.д.
- Закрепите прибор на верхнем выступе скобы и затем немного поверните до зацепления с нижним зубчиком скобы, рис. 3.
- Прибор не должен находиться непосредственно под розеткой электропитания.

Примечание: если вы не хотите устанавливать прибор на стену, не крепите скобу к прибору.

ФУНКЦИОНИРОВАНИЕ И ЭКСПЛУАТАЦИЯ


Модели с переключателем функций и терморегулятором. **До того, как вставить вилку в электрическую розетку убедитесь, что прибор выключен.**

1. Вставьте вилку в электрическую розетку, загорится индикаторная лампа.
2. Поверните ручку терморегулятора в максимальное положение до упора.
3. **Летний режим (только вентилятор):** поверните переключатель режимов в положение .
4. **Режим с минимальной мощностью:** поверните переключатель режимов в положение 1 (в моделях с 2-х скоростным вентилятором скорость обдува минимальна).
5. **Работа на средней мощности:** поверните переключатель режима в положение 2 (в моделях с 2-х скоростным вентилятором скорость обдува максимальна).
6. **Режим с максимальной мощностью:** поверните переключатель режимов в положение 3 (скорость обдува максимальна).
7. **Выключение:** поверните переключатель режимов в положение 0. Примечание: в моделях, оснащенных 2-м уровнями мощности положение 2 соответствует максимальной мощности.

Регулировка терморегулятора

Переведите терморегулятор в максимальное положение. Когда температура в помещении достигнет требуемой, медленно поверните ручку терморегулятора против часовой стрелки до щелчка (вентилятор выключится). Установленная таким образом температура будет автоматически регулироваться прибором и поддерживаться на постоянном уровне.

ФУНКЦИЯ ПРЕДОТВРАЩЕНИЯ ЗАМЕРЗАНИЯ


Если ручка выбора режима находится в положении 3, а ручка терморегулятора в положении , прибор поддерживает температуру в помещении на уровне около 5°C при минимальном расходе электроэнергии.

Модель только с терморегулятором

Прибор включается при повороте ручки по часовой стрелке до ограничителя в максимальном положении, для полного отключения прибора поверните ручку в минимальное положение против часовой стрелки, а затем извлеките вилку из розетки электропитания.

МОДЕЛИ С ПРОГРАММАТОРОМ (ТАЙМЕРОМ) НА 24 ЧАСА

Для программирования нагрева выполните следующее:

Посмотрите сколько времени показывают ваши часы. Предположим, что сейчас 10 часов, поверните диск с цифрами программатора по часовой стрелке до совмещения цифры 10 с указателем , нанесенным на программатор. Установите периоды времени, когда вы хотите, чтобы прибор работал, передвинув зубчики таймера во внешнюю сторону. Каждый зубчик соответствует периоду, длительностью 30 минут. Настроенный таким образом прибор каждый день автоматически будет повторять запрограммированный режим. Обратите внимание: вилка должна быть постоянно вставлена в розетку электропитания.

- Для изменения программирования установите зубчики в первоначальное положение и задайте новые периоды работы.
- Если вы хотите, чтобы прибор работал без программирования, передвиньте все зубчики от центра. В таком случае для полного выключения можно вынуть вилку из

розетки.

МОДЕЛИ С ПОВОРОТНОЙ ПОДСТАВКОЙ (главный педальный переключатель)

Некоторые модели оснащены поворотной подставкой и главным педальным переключателем. Прибор может быть повернут вручную вправо и влево на угол примерно 30°, направляя поток воздуха в нужную сторону. Для включения прибора после установки ручки терморегулятора и переключателя режимов (при наличии также таймера), как было указано выше, нажмите на педаль, находящуюся на основании.

Для выключения прибора достаточно еще раз нажать на педаль.

Обратите внимание: прибор включается только после нажатия педали.

МОДЕЛИ С ПОВОРОТНОЙ МОТОРИЗОВАННОЙ ПОДСТАВКОЙ

Некоторые модели оснащены поворотной моторизованной подставкой.

Для того, чтобы воздух распространялся по более широкому пространству, нажмите педальный выключатель. После этого прибор начнет поворачиваться вправо и влево. Для остановки поворота в требуемом положении достаточно еще раз нажать педаль. Модели с моторизованной подставкой оснащены устройством для защиты от опрокидывания, которое выключает прибор в случае его падения. Для того, чтобы вновь включить прибор достаточно перевести его в вертикальное положение.

УХОД

- До выполнения любого ухода извлеките вилку из розетки электропитания.
- Регулярно очищайте решетки на входе и выходе воздуха.
- Для очистки прибора ни в коем случае не используйте абразивные порошки или растворители.

МЕРЫ ПРЕДОСТОРОЖНОСТИ

- Данный прибор предназначен только для использования в домашнем хозяйстве.
- Не используйте прибор в непосредственной близости от душа, ванны, раковины, бассейна и т.д.
- Используйте прибор только в вертикальном положении.
- Чтобы избежать риска пожара не накрывайте прибор во время работы.
- Не используйте прибор для сушки белья. Не засоряйте решетки на входе и выходе воздуха (опасность перегрева).
- Не разрешайте пользоваться прибором людям (в том числе и детям) с пониженным уровнем восприятия и психофизических возможностей или с недостаточным опытом и знаниями, за исключением случаев, когда за ними внимательно следят, и они обучены отвечающим за их безопасность человеком. Следите за детьми, убедитесь в том, что прибор не служит им игрушкой.
- Прибору нельзя находиться на расстоянии ближе 50 см от мебели, стен, занавесей или других предметов.
- Когда прибор используется в переносном виде, не устанавливайте его вблизи стен, мебели, занавесок и т.д.
- Не рекомендуется пользоваться удлинителем. Если использование удлинителя становится необходимым, внимательно следуйте инструкциям, прилагаемым к удлинителю, не превышая предельной мощности, указанной на удлинителе.
- Если шнур питания поврежден, он должен быть заменен производителем или его сервисной технической службой или, в любом случае, квалифицированным специалистом, что позволит избежать любого риска.
- Не используйте прибор в помещении с площадью меньше 4 м².
Модели с моторизованной подставкой оснащены устройством для защиты от опрокидывания, которое выключает прибор в случае его падения. Для повторного включения прибора достаточно перевести его в вертикальное положение.

Устройство термозащиты отключит тепловентилятор в случае его случайного перегрева (например, если закрыты решетки подачи и выхода воздуха, при медленном вращении мотора или его остановке). Для возобновления работы необходимо на несколько минут извлечь вилку из розетки электропитания, устранить причину перегрева и затем вновь вставить вилку в розетку.

ПРЕДУПРЕЖДЕНИЕ: для того, чтобы избежать опасностей, связанных со случайным сбросом термозащиты, данный прибор не должен подключаться через внешнее устройство включения/выключения, такое, как таймер, а также быть подключенным к сети, которая регулярно отключается и включается поставщиком электроэнергии.

Обратите внимание: для того, чтобы избежать перегрева ни в коем случае не накрывайте прибор во время работы, так как это может привести к опасному повышению температуры.

