



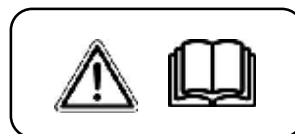
RÖDA

РУКОВОДСТВО ПО УСТАНОВКЕ

СПЛИТ-СИСТЕМА КАССЕТНОГО ТИПА



- RS-CS18BB
- RS-CS24BB
- RS-CS36BB
- RS-CS60BB



Пожалуйста!
Перед началом эксплуатации
ознакомьтесь с инструкцией!

СОДЕРЖАНИЕ

МЕРЫ ПРЕДОСТОРОЖНОСТИ	3
ИНФОРМАЦИЯ ПО УСТАНОВКЕ	6
ПРИЛАГАЕМЫЙ КРЕПЕЖ	7
ПРОВЕРКА И ОБРАЩЕНИЕ С СИСТЕМОЙ	9
МОНТАЖ ВНУТРЕННЕГО БЛОКА	10
МОНТАЖ НАРУЖНОГО БЛОКА	16
УСТАНОВКА СОЕДИНИТЕЛЬНОГО ТРУБОПРОВОДА	19
ПРИСОЕДИНЕНИЕ ТРУБОПРОВОДА ХЛАДАГЕНТА	22
ПРИСОЕДИНЕНИЕ ДРЕНАЖНОГО ТРУБОПРОВОДА	28
ЭЛЕКТРИЧЕСКИЕ СОЕДИНЕНИЯ	32
РЕЖИМ ТЕСТИРОВАНИЯ	35

1. МЕРЫ ПРЕДОСТОРОЖНОСТИ

Убедитесь в том, что все Ваши действия по установке оборудования не противоречат местным, национальным и международным законам и правилам.

Внимательно прочтите раздел «МЕРЫ ПРЕДОСТОРОЖНОСТИ» до того, как начнете установку оборудования.

Сведения из этого раздела являются основными для безопасного обращения с системой. Никогда не забывайте их!

Храните это Руководство вместе с Руководством пользователя для совместного применения и последующей корректуры.

Меры предосторожности, перечисленные в данном Руководстве, делятся на две категории:

1) ОСОБОЕ ВНИМАНИЕ!



Требования, несоблюдение которых может привести к серьезной травме или летальному исходу.

2) ПРЕДУПРЕЖДЕНИЕ!



Требования, несоблюдение которых может привести к тяжелой травме или серьезному повреждению оборудования.

После завершения установки, убедитесь, что устройство работает должным образом во время и после запуска. Пожалуйста, проинструктируйте заказчика, как работает устройство и как проводить его техническое обслуживание. Также сообщите клиенту, что он должен хранить данное «Руководство по установке» вместе с «Руководством пользователя» для дальнейшего совместного использования.

ОСОБОЕ ВНИМАНИЕ

Удостоверьтесь, что сервис-инженеры, которые осуществляют установку, сервисное обслуживание и ремонт, являются обученными и квалифицированными специалистами. Неправильная установка, некачественный ремонт и техническое обслуживание могут привести к ударам электрическим током, коротким замыканиям, утечкам, пожарам или другим повреждениям данного оборудования.

Установку системы проводите строго в соответствии с этим Руководством по установке. Если установка будет выполнена неправильно, это может привести к утечке воды, поражению электрическим током или пожару. При установке устройства в небольшой комнате необходимо принять меры, чтобы концентрация хладагента не превышала допустимые пределы по безопасности в случае его утечки. В этом случае необходимо связаться с компанией, в которой вы его приобретали, для получения дополнительной информации. Чрезмерная концентрация хладагента в замкнутой окружающей среде может привести к кислородному дефициту. Используйте для установки устройства только

прилагаемые части и принадлежности для этих частей. В противном случае не исключены частые случаи падений системы, утечки воды, поражения электрическим током или возникновения пожара.

Устанавливать систему необходимо только на усиленной и твердой поверхности, которая может выдержать вес системы. Если система установлена ненадежно или выполнена неправильно, то это может быть причиной травмы.

Система должна быть установлена на высоте 2,3 над полом. Прибор не должен быть установлен в прачечную. Для получения доступа к терминалам, все цепи питания системы должны быть отключены. Прибор должен быть расположен таким образом, что вилка была доступной. Корпус этого устройства должна быть обозначен словом или символом с указанием направления потока жидкости.

При производстве электромонтажных работ следуйте местным национальным стандартам для электропроводки и правилами этого Руководства по установке системы:

- должны быть использованы независимые цепи и одна розетка;
- если электрической мощности цепи не хватает или есть дефект при электромонтажных работах, то это может привести к поражению электрическим током или пожару. Используйте только указанный в спецификации кабель. При подключении кабеля плотно обожмите его так, чтобы никакие внешние силы не могли воздействовать на терминал. Если соединение или крепление кабеля не достаточно надежно, то это может привести к нагреву или даже возгоранию проводки.

Подключение проводки должно иметь правильное расположение, что позволит правильно закрепить плату управления.

Если крышка платы управления надежно не зафиксирована, то это может привести к нагреву в точке подключения терминала, пожару или поражению электрическим током.

Если шнур питания поврежден, он должен быть заменен на производстве или в сервисном центре с участием квалифицированного специалиста, с тем чтобы избежать возникновения опасной ситуации. Фиксация проводки многополюсного защитного переключателя должна обеспечивать наличие разделения контактов величиной не менее 3 мм всех полюсов друг от друга.

При установке трубопроводов необходимо предусмотреть, чтобы выводимые с воздухом вещества не попадали в холодильный цикл. В противном случае, это уменьшит емкость, а также вызовет аномально высокие давления в цикле охлаждения, вплоть до взрыва и получения травм.

Не изменять длину шнура питания или использовать удлинитель, а также не использовать одну розетку для других электрических приборов. В противном случае, это может привести к пожару или поражению электрическим током.

При проведении работ по установке системы необходимо учитывать возможность возникновения сильных ветров, тайфунов и землетрясений.

Неправильная установка может приводить к выходу из строя оборудования и вызову несчастные случаев.

Если во время установки возникла утечка хладагента, то необходимо немедленно провентилировать все пространство. Если хладагент поступает в место контакта с открытым огнем, то будет образовываться токсичный газ.

Температура хладагента может быть высокая, пожалуйста, уберите соединительный кабель от медных трубок.

После завершения монтажных работ, проверить, что хладагента не протекает. Токсичный газ также может быть получен, если появились утечки хладагента, который вступает в контакт с источником нагревания, таким как тепловентилятор, печь или плита.

ПРЕДУПРЕЖДЕНИЕ!

Заземление кондиционера.

Не подключайте заземляющий провод к газо- или водопроводу, громоотводу или телефонному проводу "земля". Некачественное заземление может привести к поражению электрическим током. Не забудьте установить заземление на выключатель. Отсутствие заземления может привести к поражению электрическим током.

Подключите открытый блок проводов, затем подключите закрытый блок проводов.

Не допускайте касания проводки источника питания кондиционера трубопроводов кондиционера.

Следуя инструкциям этого Руководства, а также в Руководстве по эксплуатации, при установке сточных трубопроводов для обеспечения надлежащего дренажа, необходимо изолировать трубопроводы с целью предотвращения конденсации. Неправильная установка сточных трубопроводов может привести к утечке воды и нанесению материального ущерба.

При установке внутреннего и наружного блоков и проводки электропитания соединительные провода должны располагаться не менее 1 метра от телевизоров или радиоточек в целях предотвращения помех изображения или шумов. В зависимости от характера радиоволн расстояние 1 метр может быть не достаточным для устранения помех и шумов.

Прибор не предназначен для использования маленькими детьми или немощными людьми без присмотра.

Не устанавливайте кондиционер в следующих местах:

- где имеются загрязнения нефтяного и масляного происхождения;

- в окружающем пространстве имеется соленый воздух (напр., недалеко от побережья);

- имеется каустический газ (сульфид и др.), существующий в воздухе (напр., около горячих источников);

- имеются сильные колебания электромагнитных полей (напр., на заводах);

- в электрифицированных средствах транспорта;

- в кухонных комнатах, где установлены газовые конфорки, а также мощные микроволновые печи;

- где есть легковоспламеняющиеся материалы или газы;

- где возможны кислотные или щелочные испарения;

- другие специфические условия.

2. ИНФОРМАЦИЯ ПО УСТАНОВКЕ














Чтобы установить систему правильно, в первую очередь, прочитайте данное "Руководство по установке". Кондиционер должен быть установлен квалифицированным персоналом. При установке внутреннего блока или его труб, пожалуйста, следуйте этому руководству настолько точно, насколько это возможно. Если кондиционер установлен на металлические части здания, то он должен быть электрически изолирован в соответствии с национальными стандартами для электрических приборов. Когда все монтажные работы закончены, пожалуйста, подавайте напряжение только после тщательной проверки. Приносим свои извинения за недостаток информации при внесении изменений в это руководство, которые вызваны усовершенствованием данной системы.

Порядок установки

- Выберите место.
- Установите внутренний блок.
- Установите наружный блок.
- Установите штуцер.
- Присоедините сливные трубы.
- Выполните монтаж электропроводки.
- Проведите тестирование системы.

3. ПРИЛАГАЕМЫЙ КРЕПЕЖ

Пожалуйста, проверьте наличие в полном объеме следующего крепежа. При отсутствии запасного крепежа обязательно восстановите его.

	NAME	SHAPE	QUANTITY
INSTALLATION FITTINGS	1. Expansible hook		4
	2. Installation hook		4
	3. Installation paper board		1
Drainpipe Fittings	4. Out-let pipe sheath		1
	5. Out-let pipe clasp		1
	6. Tightening band		20
	7. Drain joint		1
Remote controller & Its holder	8. Remote controller		1
	9. Remote controller holder		1
	10. Mounting screw(ST2.9×10-C-H)		2
	11. Alkaline dry batteries (AM4)		2
Others	12. Owner's manual		1
	13. Installation manual		1

Меры предосторожности при установке дистанционного управления:

Никогда не бросайте и не наносите удары по пульту.

До установки поработайте пультом, чтобы определить его радиус действия.

Располагайте пульт на расстоянии минимум 1 метр от ближайших телевизионных приемников или стерео оборудования. (Это необходимо, чтобы предотвратить помехи в изображении или дополнительные шумы).

Не устанавливайте пульт ДУ в местах с прямым воздействием солнечных лучей или близко к источникам тепла, таким как печи.

Убедитесь в правильной полярности при установке батарей питания.

Это Руководство может изменяться в соответствии с технологическими усовершенствованиями без специального извещения.

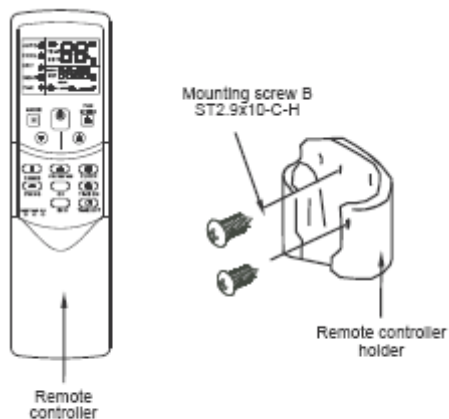




Fig.3-1

4. ПРОВЕРКА И ОБРАЩЕНИЕ С СИСТЕМОЙ

Комплектация системы должна быть проверена сразу после доставки. О любом ущербе необходимо немедленно сообщить в сервис-центр поставщика.

При обращении с устройством, принимать во внимание следующее:

1.  - Устройство достаточно хрупкое, поэтому обращаться с ним необходимо с осторожностью.

 - Храните устройство в вертикальном положении, чтобы избежать повреждения компрессора.

2. Заранее выберите путь перемещения, по которому устройство должно перемещаться внутрь помещения.

3. Перемещайте блоки в оригинальной упаковке, если это возможно.

4. При подъеме блоков всегда используйте защитные профили и пояса безопасности. При перемещении обращайтесь особое внимание на положение центра тяжести устройства.

5. МОНТАЖ ВНУТРЕННЕГО БЛОКА

5.1 Выбор места установки

(технические характеристики смотри на рис. 5-1, 5-2, 5-3)

Внутренний блок должен быть установлен в месте, которое отвечает следующим требованиям:

имеется достаточно места для установки системы и ее обслуживания;
потолок является горизонтальным, и его структура позволяет выдерживать вес внутреннего блока системы;
нет препятствий перед выходным и входным отверстиями, а влияние внешнего воздуха минимальное;
поток воздуха может охватывать все пространство помещения;
присоединенные трубы и патрубки легкодоступны и могут быть легко извлечены;
отсутствует прямое излучение отопительных приборов.

ПРЕДУПРЕЖДЕНИЕ!

Держите внутренний блок, наружный блок, электропроводку и соединительные провода не менее 1 метра от телевизора и радиоприемников. Это необходимо для предотвращения искажения изображения и появления помех в этих электрических приборах. (Шумы могут возникнуть в зависимости от условий, при которых генерируется электромагнитная волна, даже если расстояние до оборудования более 1 метра).

5.2 Установка основного блока.

1) на существующем потолке (должен быть горизонтальным)

Пожалуйста, прорежьте в потолке четырехугольное отверстие размером 600х600мм согласно форме установочного чертежа (рис. 5-3, 5-4).

Центр отверстия должен быть в той же позиции что и корпус кондиционера.

Определите длину и выходы соединительной и дренажной трубы, а также проводов.

Для балансировки потолка и для того, чтобы избежать вибраций, пожалуйста, укрепите потолок, где это необходимо.

Пожалуйста, выберете положение установки крюков согласно позициям отверстий, указанных на чертеже. Высверлите четыре отверстия диаметром 12мм, глубиной 50мм на выбранных позициях на потолке. Затем вставьте расширяемые крюки (фитинги).

Расположите вогнутую сторону установочных крюков перед расширяемыми крюками. Определите длину установочных крюков в зависимости от высоты потолка, затем отрежьте лишнюю часть. Если потолок очень высокий, пожалуйста, определите длину установочного крюка в соответствии с фактическим размером.

Вырезать установочный крюк открытым в средней позиции, затем используйте соответствующий по длине укрепляющий пруток (Ш12) для сварки их вместе. Длина может быть рассчитана (См. рис.5-5): Длина $210 + L$ (в целом, L составляет половину от всей длины установочного крюка).

Равномерно регулируйте шестигранной гайкой четыре установочных крюка так, чтобы обеспечить балансировку корпуса.

Если водосточная труба имеет перекосяк, то возможна утечка из-за неисправности переключателя уровня воды. Отрегулируйте положение, чтобы обеспечить одинаковые зазоры между корпусом и потолком с четырех сторон.

Нижняя часть корпуса должна заходить в потолок на 10 ~ 12 мм (см. Рис.5-5). Используйте прозрачный шланг, заполненный водой, чтобы проверить уровень основного корпуса с четырех сторон или по направлению диагональной линии. Указатель уровня также поможет определить положение основного корпуса с четырех сторон (см. рис.5-6). Закрепите кондиционер гайками после того, как удастся правильно отрегулировать положение корпуса.

2) на новом потолке в новом доме

Крюки должны быть вкручены в потолок заранее (смотрите рекомендации выше). Они должны быть достаточно надежны, чтобы выдержать вес наружного блока и не должны болтаться при усадке бетона.

После установки блока, пожалуйста, прикрутите бумажную установочную панель на кондиционер винтами М6х16, чтобы определить предполагаемое местонахождение и размеры входного отверстия на потолке (см. рис. 5-8).

Добейтесь, чтобы потолок был ровным и горизонтальным.

Установка блока во многом зависит от профиля конструкций. По специфическим процедурам обязательно консультируйтесь у квалифицированных специалистов.

Должны быть определены размеры потолка. Обязательно учитывайте все потолочное пространство. Зафиксируйте перекрытия от возможных колебаний.

Снимите бумажную панель.

⚠ ПРЕДУПРЕЖДЕНИЕ!

После установки корпуса закрепите корпус четырьмя винтами М6х12 и убедитесь, что блок надежно закреплен.

Требуемое пространство для установки

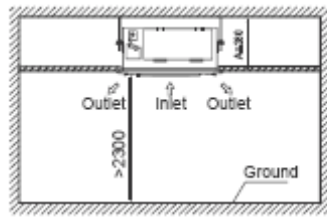


Fig. 5-1

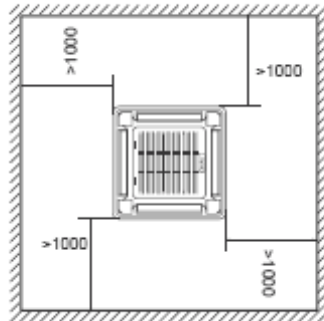


Fig. 5-2

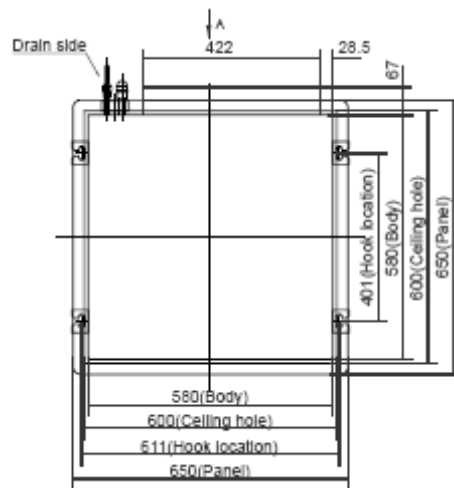


Fig. 5-3

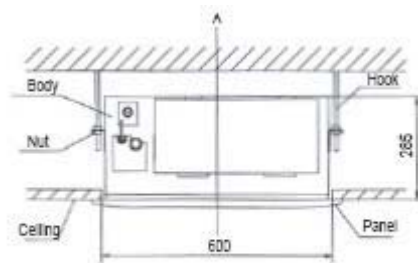


Fig. 5-4

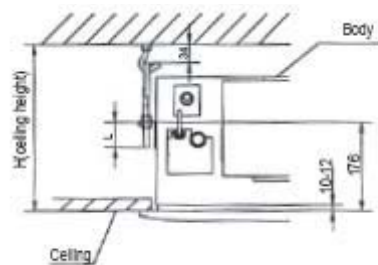


Fig. 5-5

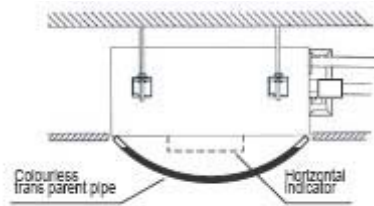


Fig.5-6

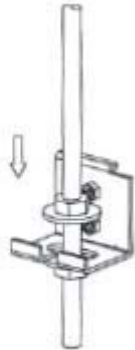


Fig.5-7

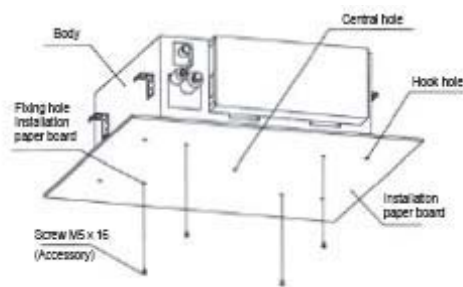


Fig.5-8

ПРИМЕЧАНИЕ!

Все рисунки в этом Руководстве предназначены только для объяснения общих принципов. Они могут незначительно отличаться от кондиционера, который Вы купили (зависит от модели). Фактические формы должны иметь преимущественную силу.

5.3 Установка панели

ПРЕДУПРЕЖДЕНИЕ!

Никогда не кладите панель лицевой частью на пол или на выпуклые предметы, не прислоняйте ее к стене. Не наносите удары по панели.

1. Снятие решетки воздухозаборника.

Одновременно поверните два держателя решетки к середине и вытащите их (см. рис. 5-9). Потяните решетку под углом 30° и снимите ее (см. рис. 5-10).

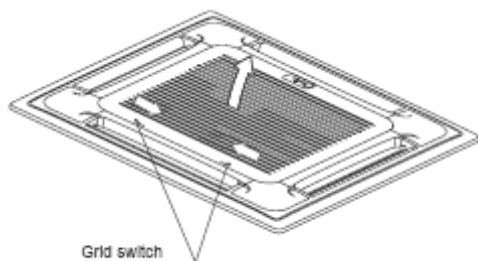


Fig. 5-9

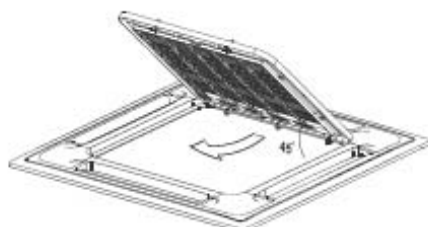


Fig. 5-10

2. Установка панели.

Выровняйте роторный двигатель на панели, чтобы трубопроводные соединения корпуса располагались правильно. (См. рис. 5-11).

Подвесьте на четыре закрепленных троса основной корпус для установки крышки и трех других крышек на роторный двигатель: (см. на рис. 5-11, 1 и 2).

ПРЕДУПРЕЖДЕНИЕ!

Установочная крышка роторного двигателя должна опускаться в соответствующий ей водяной приемник.

Установите панель на корпусе и закрепите болтом (M5 Ч 16) и шайбой. (См. рис. 5-11, 4).

Отрегулируйте крюки четырьмя винтами на панели, чтобы держать панель в горизонтальном положении, и равномерно привинтите их к потолку.

Регулируйте панели в направлении, указанном стрелкой на рис. 5-11. понемногу, чтобы центр панели соответствовал центру отверстия на потолке. Убедитесь, что крюки из четырех углов фиксируются хорошо.

Удерживайте крюки, закрепленные винтами под панелью, пока толщина прокладки между корпусом и панелью не сократится до 4 ~ 6 мм. Край панели должен хорошо прижаться к потолку. (См. рис. 5-12)

Неисправность показанная на рис.5-13 может быть вызвана негерметичностью из-за использования несоответствующего винта.

Если разрыв между панелью и потолком еще существует после крепления винтами, высота установки внутреннего блока должна быть изменена еще раз. (См. рис.5-14-слева)

Вы можете изменять высоту установки внутреннего блока через отверстия на четырех углах панели, если подъем внутреннего блока не влияет на дренаж (см. Рис.5-14-справа).

4. Подвесьте решетку воздухозаборника на панель, а затем подключите передний терминал роторного двигателя из его блока управления с соответствующими терминалами на корпусе.

5. Установите решетку воздухозаборника в обратном порядке.

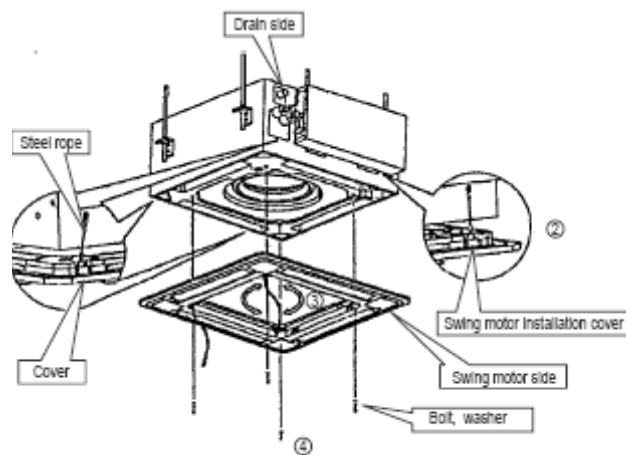


Fig.5-11

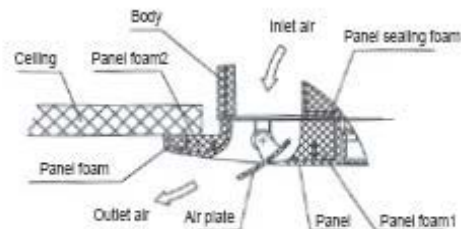


Fig.5-12

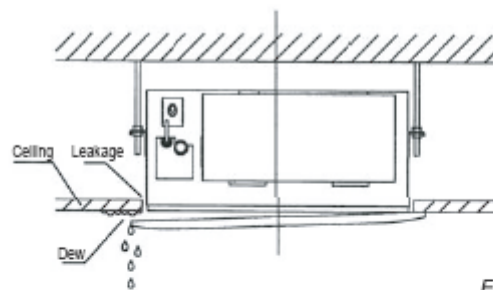


Fig.5-13

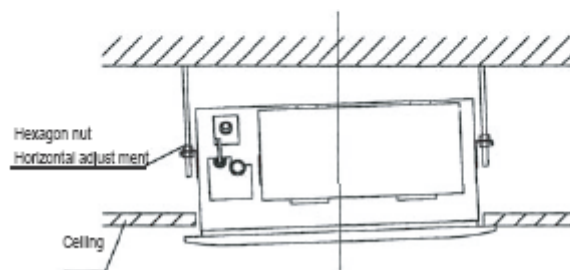


Fig.5-14

6. УСТАНОВКА НАРУЖНОГО БЛОКА

6.1 Выбор места установки

Наружный блок должен быть установлен в месте, отвечающим следующим требованиям:

Необходимо наличие достаточного места для установки и обслуживания.

Отсутствие препятствий для потока воздуха на выходе и на входе, несмотря на наличие сильного ветра.

Поверхность установки должна быть сухой в хорошо вентилируемом месте.

Основа для установки должна быть плоской, горизонтальной, способной выдержать вес наружного блока, а также не создающая дополнительных шумов и вибраций.

Никто в Вашем районе не будет чувствовать себя некомфортно из-за шума или потока воздуха из системы.

Система проста в установке, присоединениях труб и электропроводов.

Определите направление воздуха на выходе, где выходящий воздух не должен быть заблокирован.

Не существует опасности пожара из-за утечки горючих газов.

Длина трубопровода между наружным и внутренним блоком системы не должна превышать допустимой длины трубопровода.

В случае, если место установки подвергается воздействию сильного ветра, (например, в морских районах), убедитесь, что вентилятор работает правильно при размещении блока продольно вдоль стены и используйте экраны от пыли и ветра. (см. рис.6-1).

Если возможно, не устанавливайте блок там, где он был открыт для прямых солнечных лучей.

Если необходимо, установите экран, который не мешает воздушному потоку.

В режиме отопления слив конденсата из наружного блока должен осуществляться в сливное отверстие, оборудованное в соответствующем месте, чтобы не мешать другим людям.

Место для установки должно быть выбрано с учетом невозможности накопления снега, листьев или других сезонных явлений. Если это невозможно, пожалуйста, накройте блок защитным кожухом.

Установите наружный блок как можно ближе к внутреннему блоку.

Если возможно, пожалуйста, устранить все препятствия вблизи блока, которые могут повлиять на его производительность.

Минимальное расстояние между наружным блоком и препятствиями, указанные в установочных диаграммах не означает, что это также относится к закрытому пространству помещения. Оставляйте открытыми два из трех направлений (M, N, P) (см. рис.6-5).

Все рисунки в этом Руководстве предназначены только для объяснения общих принципов. Они могут незначительно отличаться от кондиционера, который Вы купили (зависит от модели). Фактические формы должны иметь преимущественную силу.

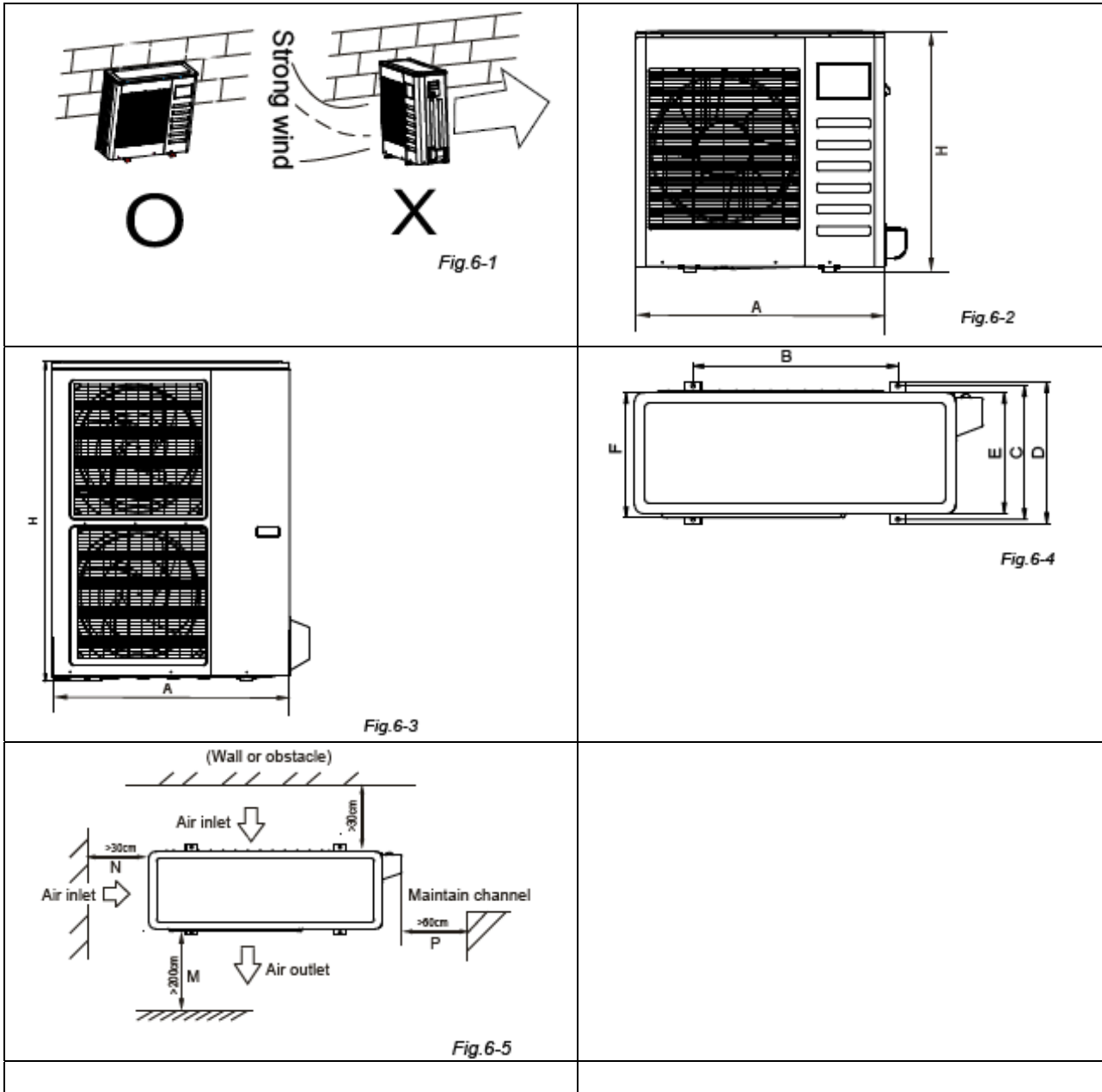


Таблица 6.1

мм

Модель	A	B	C	D	E	F	G	Примечания
12 (для R22 и R410A)	780	548	266	300	241	250	547	Рис. 6-2
18(для R22 и R410A)	762	530	290	315	270	282	593	
24(для R22 и R410A)	842	560	335	360	312	324	695	
30 - 36(для R22 и R410A)	990	624	366	396	340	354	966	
48 (только для R22)	990	624	366	396	340	354	966	Рис. 6-3
48 (только для R410A)	900	590	378	400	330	340	1167	
60 (для R22 и R410A)	900	590	378	400	330	340	1167	Рис. 6-3

6.2 Перемещение и установка.

Так как центр тяжести блока фактически находится не на его физическом центре, поэтому, пожалуйста, будьте осторожны при выгрузке его с помощью грузовых приспособлений.

Никогда не беритесь за вход в наружный блок, чтобы предотвратить его деформацию.

Не дотрагивайтесь до вентилятора руками или какими-либо предметами.

Не наклоняйте блок более чем на 45°, и не кладите его вдоль.

Постройте бетонный фундамент в соответствии со Спецификацией наружных блоков. (см. рис.6-6).

Прочно закрепите ножки данного устройства болтами, чтобы предотвратить его разрушения в случае землетрясения или сильного ветра. (см. Рис.6-6).

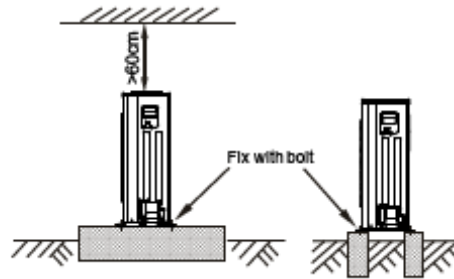


Fig. 6-6

7. УСТАНОВКА СОЕДИНИТЕЛЬНОГО ТРУБОПРОВОДА

Убедитесь, что перепад высоты между внутренним и наружным блоками, длина трубки с хладагентом, а также номер хладагента соответствуют значениям, указанным в таблице:

Таблица 7-1

Модель	Длина трубки		Максимальный перепад высот		Модель	Длина трубки		Максимальный перепад высот	
	R410A					R22			
12	15		8		12	15		8	
18/24	25		15		18/24	30		10	
30/36 30 20	30/36 50	20							
48	30		20		48	50		25	
60 30 20 60									

В наружный блок хладагент залит на заводе. Некоторые системы требуют дозаправки хладагентом, что зависит от длины трубки. Количество дополнительного хладагента может быть вычислено по следующей формуле:

Table 7-2

R(g) \ D(mm) \ L(m)	ø6.4	ø9.5	ø12.7
	Less than 5m (One-way)	—	—
Added Refrigerant When Over 5m(One-way)	30g/m×(L-5)	65g/m×(L-5)	115g/m×(L-5)

Не допускайте попадания пыльного воздуха или других компонентов в трубопроводы во время установки.

Не присоединяйте трубопроводы пока окончательно не установлены наружный и внутренний блоки.

Сохраняйте соединительные трубки сухими и не допускайте попадания в них влаги во время установки.

Пожалуйста, запишите количества дополнительных компонентов и бережно храните это для будущего технического обслуживания.

Процесс присоединения трубопроводов

⚠ ПРЕДУПРЕЖДЕНИЕ!

Все заполненные трубопроводы должны присоединяться только квалифицированными специалистами в холодильной области и соответствовать обновленным местным и национальным техническим актам.

Не допускайте попадания пыльного воздуха или других компонентов в трубопроводы во время установки.

Соединительные трубопроводы не должны устанавливаться до того, как окончательно не установлены наружный и внутренний блоки.

Сохраняйте соединительные трубки сухими и не допускайте попадания в них влаги во время установки.

Выполните всю работу по установке тепловой изоляции на обеих сторонах газовых и водяных трубок. В противном случае, возможны утечки.

Способ расчета необходимой длины соединительных трубопроводов

Присоедините сначала внутренний, а затем наружный блок.

Изогните трубопроводы как необходимо. Не повредите их.

Bend the pipe with thumb



min-radius 100mm

Fig.7-1

Изогните трубы большим пальцем мин-радиус 100 мм

Залейте поверхности труб и соединений охлажденным маслом, и поверните гайку на 3 ~ 4 оборота рукой до того как закрепить ее (см. Часть 16).

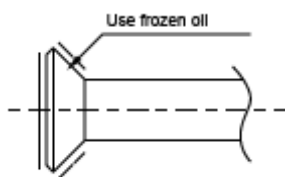


Fig.7-2

При соединении трубок используйте оба гаечных ключа одновременно.

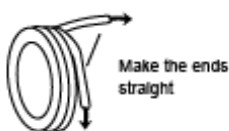


Fig.7-3

Запорный клапан наружного блока должен быть полностью закрыт (как в изначальном состоянии). Каждый раз, когда Вы выполняете присоединение, во-первых, ослабьте гайку у запорного клапана и присоедините трубопровод с конусным расширением (не более чем за 5 минут). Если гайка будет ослаблена более продолжительное время, то пыль и другие загрязнения могут попасть в трубопроводы и позже могут вызвать сбой в работе системы. Поэтому удалите воздух из трубопровода до подачи хладагента.

После соединения трубопровода для хладагента с внешним и внутренним блоками удалите воздух (см. "Удаление воздуха"). Затем затяните гайки.

Изогните соединительный трубопровод меньшего диаметра. Натяните трубчатую изоляцию. Затем зафиксируйте трубчатую изоляцию (места стыков закройте теплоизоляционными лентами).

Чтобы не допустить заломов трубопроводов, пожалуйста, изгибайте трубы с наибольшим возможным радиусом. Используйте трубогиб, чтобы получить изгибы на трубопроводах малого радиуса.

ПРИМЕЧАНИЕ!

Угол изгиба трубопроводов не должен превышать 90 градусов.

Позиция изгиба предпочтительна в середине изгибаемого трубопровода.

Чем больше радиус изгиба, тем лучше. Не сгибайте трубопровод более трех раз.

Убедитесь, что используются те же изоляционные материалы, когда вы покупаете медные трубопроводы большего диаметра (более 9 мм толщиной).

1. Монтаж трубопроводов

Просверлите отверстие в стене, подходящее по размеру для прохода трубопровода в теплоизоляции через стену.

Крепко свяжите соединительные трубопроводы вместе с проводами лентой.

Протяните соединительный трубопровод через отверстие в стене наружу.

Будьте осторожны, выводя трубу, не повредите ее.

2. Соединение трубопроводов.

Внимательно изучите раздел "Как соединять трубы".

3. Откачайте воздух вакуумным насосом.

Внимательно изучите раздел "Как откачивать воздух вакуумным насосом".

4. Откройте запорные вентили наружного блока, чтобы направить хладагент по трубопроводам, соединяющим наружный блок с внутренним, для свободного прохождения потока.

5. Проверьте отсутствие утечек.

Проверьте все соединения детектором утечек или мыльным раствором.

6. Установите теплоизоляцию на стыках трубопроводов (и фитингов) и зафиксируйте ее изолентой, чтобы избежать образования конденсата.

8. ПРИСОЕДИНЕНИЕ ТРУБОПРОВОДОВ ДЛЯ ХЛАДАГЕНТА

8.1 Откачка воздуха

1. Развальцовка

Обрежьте трубку специальным труборезом (см. рис. 8-1).

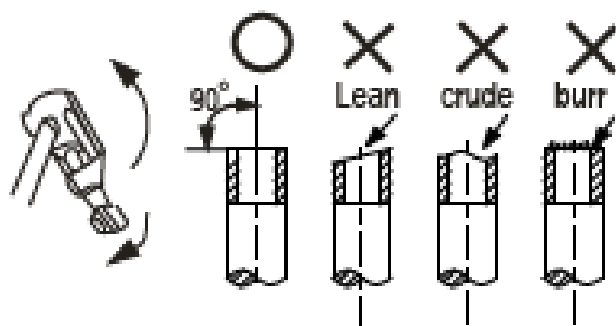


Fig.8-1

Наденьте накидную гайку на трубопровод и развальцуйте его.

2. Закрепите гайки

Установите трубопроводы по одной оси, накрутите гайку на штуцер руками, а затем затяните ее гаечным динамометрическим ключом. (См. рис.8-2)

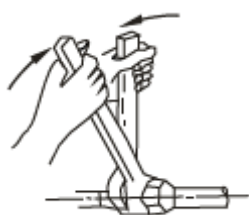


Fig.8-2

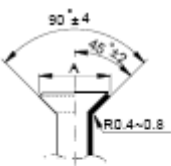
⚠ ОСТОРОЖНО!

Слишком большой крутящий момент может повредить соединение, а слишком малый может привести к утечке. Пожалуйста, определите крутящий момент в соответствии с Таблицей 8-1.

⚠ ПРЕДУПРЕЖДЕНИЕ!

Слишком большой крутящий момент может повредить соединение, а слишком малый может привести к утечке. Пожалуйста, определите крутящий момент в соответствии с Таблицей 8-1.

Table 8-1

Pipe gauge	Tightening torque	Flare dimension A		Flare shape
		min (mm)	max	
Ø6.4	15~16 N.m (153~163 kgf.cm)	8.3	8.7	
Ø9.5	25~26 N.m (255~265 kgf.cm)	12.0	12.4	
Ø12.7	35~36 N.m (357~367 kgf.cm)	15.4	15.8	
Ø15.9	45~47 N.m (459~480 kgf.cm)	18.6	19.1	
Ø19.1	65~67 N.m (663~684 kgf.cm)	22.9	23.3	

3. Откачайте воздух вакуумным насосом (см. рис.8-3) (Пожалуйста, обратитесь к Руководству по эксплуатации многоступенчатого клапана).

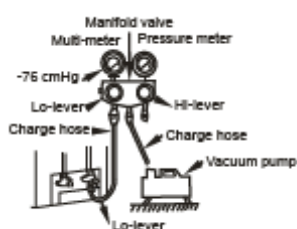


Fig.8-3

3. Снимите технологическую панель и защитную крышку, выкрутив винты, которые соединяют эту структуру.

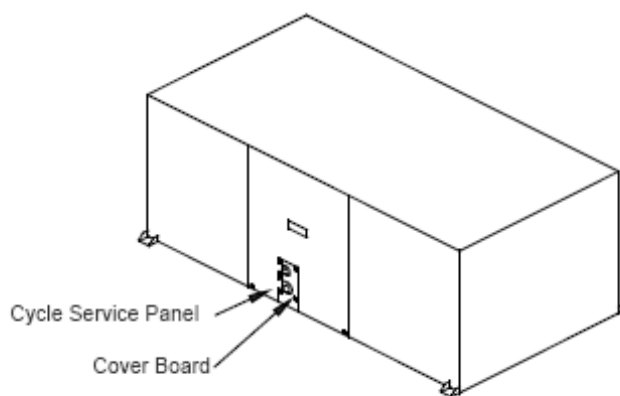


Fig.8-3

4. Удалите защитную крышку отсечного клапана.

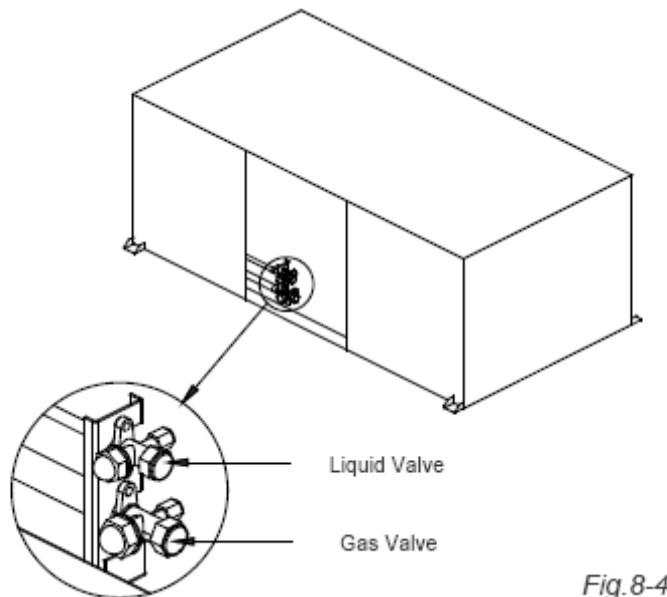


Fig.8-4

⚠ ПРЕДУПРЕЖДЕНИЕ!

Слишком большой крутящий момент может повредить соединение, а слишком малый может привести к утечке. Пожалуйста, определите крутящий момент в соответствии с Таблицей 8-1.

После выполнения работ по соединению проверьте отсутствие протечек газа.

Table 8-2

Tightening torque N•M (Turn clockwise to close)				
Stop Valve size	Shaft (valve body)		Cap (Valve lid)	Maintenance nut
Ø6.4	5~7	Hexagonal wrench 4 mm	13.5~16.5	11.5~13.9
Ø9.5			18~22	
Ø12.7	7~9	Hexagonal wrench 6 mm	23~27	
Ø15.9	9~11		35~40	
Ø19.1	11~13	Hexagonal wrench 6 mm		

КАК ОТКАЧИВАТЬ ВОЗДУХ ВАКУУМНЫМ НАСОСОМ

Прекратите работу клапана

1. открывание отсечного клапана;

1) удалите заглушку и поверните кран против часовой стрелки с помощью шестиугольного ключа;

2). Поворачивайте ось до упора. Не прикладывайте значительных усилий. Возможна поломка корпуса.

3) Убедитесь, что заглушка надежно закрыта.

4) Откачать воздух вакуумным насосом (см. рис.8-3) (Пожалуйста, обратитесь к Руководству по эксплуатации многоступенчатого клапана).

2. Закрывание отсечного клапана

1) удалите заглушку и поверните кран по часовой стрелке с помощью шестиугольного ключа;

2) Осторожно поворачивайте ось до упора в основной корпус. Не прикладывайте значительных усилий. Возможна поломка корпуса.

3) Убедитесь, что заглушка надежно закрыта.

Для определения крутящего момента обратитесь к таблице ниже.

⚠ ПРЕДУПРЕЖДЕНИЕ!

Always use a charge hose for service port connection. After tightening the cap, check that no refrigerant leaks are present

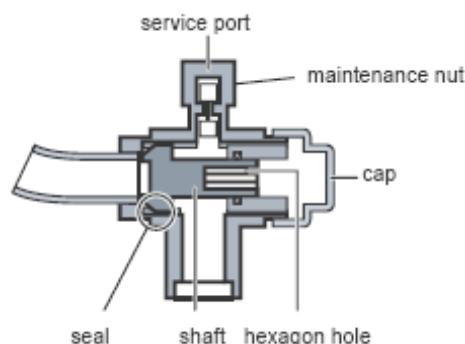


Fig.8-5

3. Использование вакуумного насоса

Откачать воздух вакуумным насосом (см. рис.8-3)

Ослабьте и снимите предохранительные гайки запорных клапанов А и В.

Соедините шланг коллектора с сервисным клапаном вентиля А. (Убедитесь, что запорный клапан А и В закрыты).

Подключите шланг коллектора к вакуумному насосу.

Откройте вентиль низкого давления Lo манометрического коллектора полностью.

Включите вакуумный насос. Вначале вакуумирования ослабьте гайку на сервисном порте запорного клапана В для проверки количества воздуха, поступающего в вакуумный насос (звук насоса изменится, а индикатор соединения вернется на значение ниже нуля). Затем закрутите гайку.

После закачки, закройте вентиль низкого давления Lo полностью и выключите вакуумный насос. Если он работал более 15 минут, пожалуйста, подтвердите, что индикатор мультиметра на значении $1.0 \times 10^{-5} \text{Pa}$ (-76cmHg). Ослабьте и снимите крышку четырехугольника запорного клапана А и В, чтобы открыть запорный вентиль А и В

полностью, затем закрепите их. Отсоедините впускной шланг от ремонтного выхода запорного клапана, и закрепите гайкой.

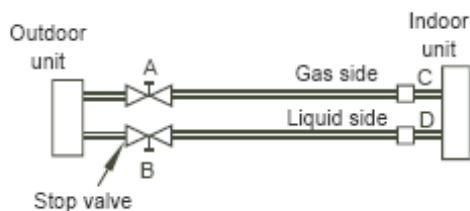


Fig.8-6

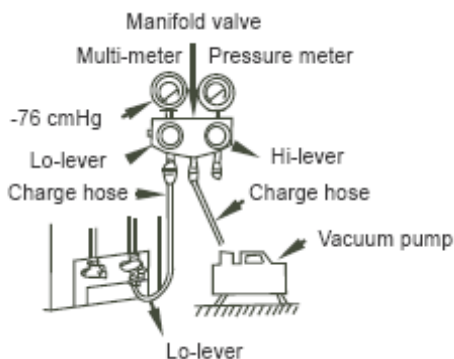


Fig.8-7

4. Работа отсечного клапана

Откручивайте клапан до ограничителя. Не прилагайте больших усилий.

Заворачивайте клапан с помощью ключей или специальных приспособлений.

Крутящие моменты указаны в таблице 8-1.

⚠ ПРЕДУПРЕЖДЕНИЕ!

Запорные вентили должны быть открыты до запуска в режиме тестирования. Каждый кондиционер имеет два запорных клапана различных размеров на стороне наружного блока, которые действуют как Lo отсечное значение давления соответственно (см. рис.8-4).

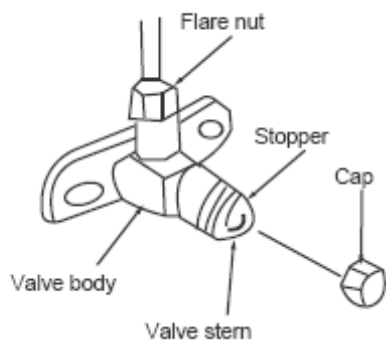


Fig.8-8

Проверьте все соединения на возможность утечки детектором утечки или мыльной водой. (См. Рис.8-5 в качестве справочной иллюстрации).

На диаграмме:

A - Lo запорный клапан низкого давления; B - Hi запорный клапан высокого давления;

C, D - крепления соединительной трубы к внутреннему блоку.

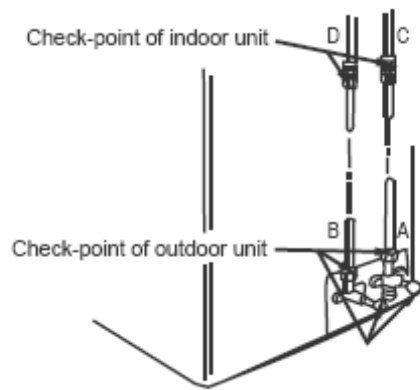


Fig.8-9

8.3 Изоляция

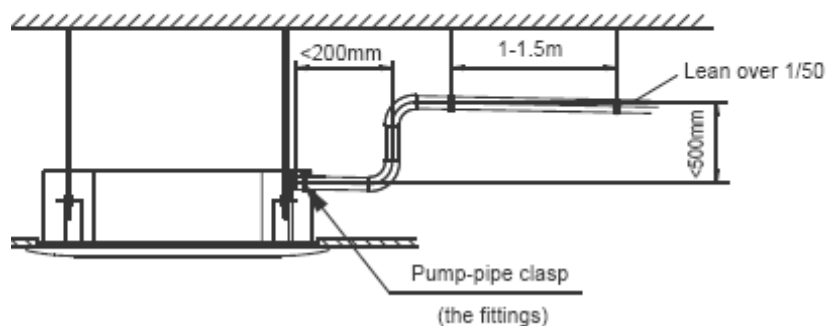
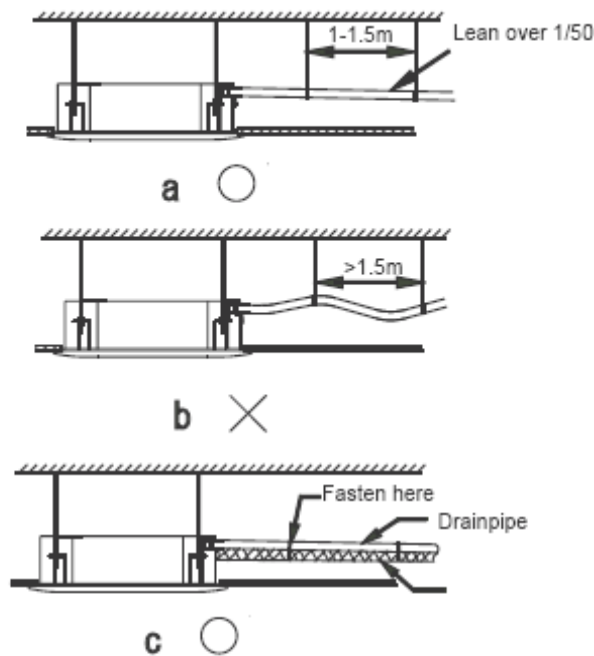
Убедитесь, что изоляционные материалы охватывают все открытые части соединений трубок и труб хладагента со стороны жидкости и со стороны газа. Убедитесь, что между ними нет разрывов. Неполная изоляция может привести к конденсации воды.

9. ПРИСОЕДИНЕНИЕ ДРЕНАЖНОГО ТРУБОПРОВОДА

Установка дренажной трубы внутреннего блока

Вы можете использовать полиэтиленовые трубы как дренажные (внут.-диам.37-39мм, наружн.-диам.32мм). Их можно купить на местном рынке или у вашего дилера. Чтобы вода не затекала обратно в кондиционер в то время как он остановлен, пожалуйста, протяните дренаж вниз к наружной (выходной стороне) в соотношении более 1/50. И, пожалуйста, избегайте любых выпуклостей или попаданий воды. Не тяните дренаж с большим усилием при подключении для предотвращения смещения корпуса. Между тем, на каждых 1 ~ 1,5м расстояния должен быть установлен один держатель, чтобы предотвратить смещение дренажа. Также можно связать дренаж и соединительную трубу, чтобы предотвратить это.

В случае дальнейшего удлинения трубы лучше закрыть часть дренажа защитной трубкой, чтобы предотвратить его потерю. Если выход из водосточной трубы выше, чем уровень насоса в корпусе, то трубы должны быть расположены вертикально насколько это возможно. И перепад расстояний должен быть не менее 200 мм, в противном случае вода будет переливаться при остановке кондиционера. Конец водосточной трубы должен быть выше земли более чем на 50 мм нижнего дренажного отверстия, и нельзя погружать его в воду. Если вы направляете воду непосредственно в канализацию, не забудьте сделать U-формы изгиб водяной трубы, чтобы предотвратить появление запаха, поступающего в дом через дренажную трубку.



Проверка дренажа

Проверьте, что водосточная труба пропускает воду беспрепятственно.
В новом доме необходимо сделать этот тест до мощения потолка.

1. Выньте тест-панель (поверните крышку для тестирования в положение открыто) и налейте около 2000мл воды в приемник через уложенную трубу.
2. Включите питание и управляйте кондиционером в режиме "Охлаждение". Слушайте звуки из помпы. Проверьте, что вода вытекает нормально (1 минута до полного истечения в соответствии с длиной трубы) и проверяйте отсутствие протечек по соединениям.
3. Выключите кондиционер и верните тест-панель на место. Проверьте, что все в порядке. Если дренаж установлен не правильно и появятся утечки, то засветится индикатор тревоги.

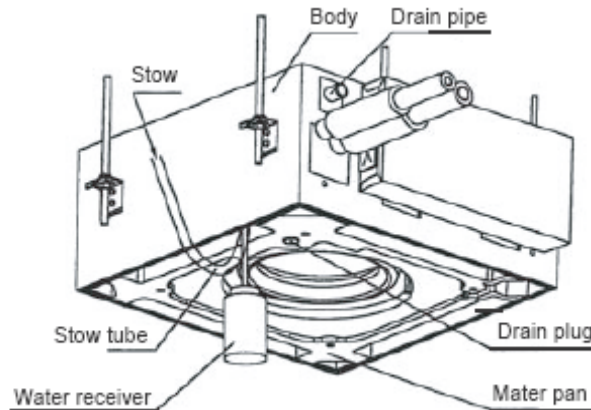


Fig.9-3

Установка соединений дренажной трубы внешнего блока

Установите уплотнение в соединение дренажа, затем вставьте соединение в совместимое цилиндрическое выходное отверстие и поверните на 90 градусов, что позволит надежно собрать их. Присоедините дренажное соединение с расширением шланга стока (покупается отдельно) в случае слива конденсата из наружного блока в режиме нагрева.

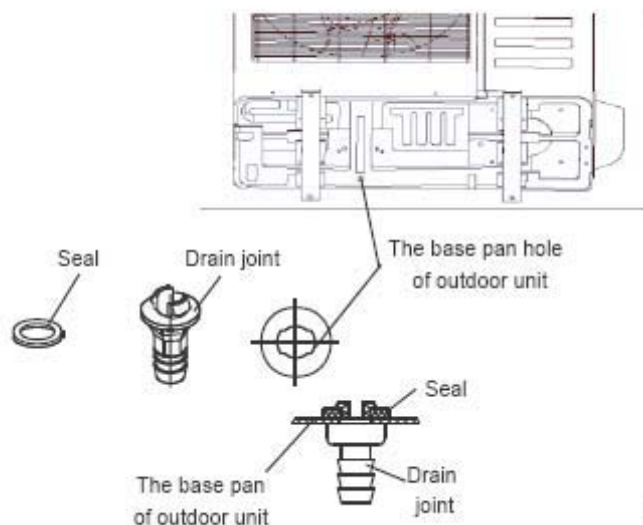
⚠ ПРЕДУПРЕЖДЕНИЕ!

Если есть отказы в работе блока, немедленно устраните их.

4. Проверьте, что дренажная помпа включается сразу, как только звучит аварийный сигнализатор воды. Если уровень воды не приходит в норму, то кондиционер отключается. Перезапустите кондиционер до отключения до полного удаления воды. Подайте питание, чтобы удалить воду полностью.

УСТАНОВКА ДРЕНАЖНЫХ СОЕДИНЕНИЙ ВНЕШНЕГО БЛОКА

Установите прокладку в соединение дренажа, затем вставьте соединение в совместимое цилиндрическое выходное отверстие и поверните на 90 градусов, что позволит надежно собрать их. Присоедините дренажное соединение с расширением шланга стока (покупается отдельно) в случае слива конденсата из наружного блока в режиме нагрева.



Внешний блок снабжен дренажной трубой. Ее положение указано ниже (ни рис. И в таблице).

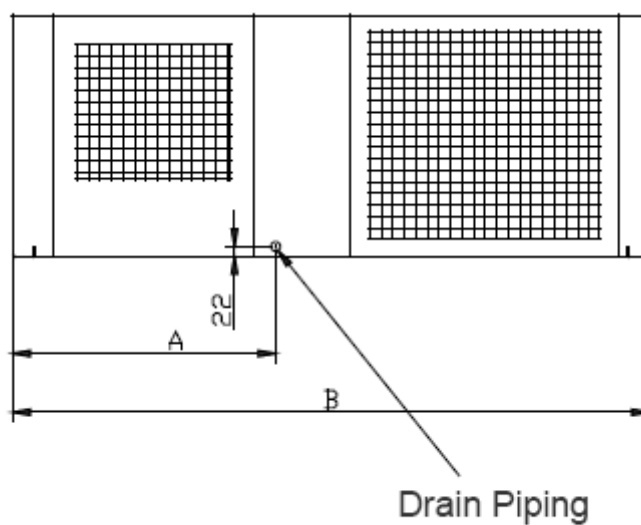


Fig.9-5

Table9-1

Capacity	A	B
18~24	480	1174
30~36	534	1381
48~60	590	1394

Подготовьте поливинилхлорид с внутренним диаметром 21 мм. Подключите сифон, как показано на рисунке ниже. Приклейте трубку к сливному шлангу и закрепите поля прилагаемым зажимом. Сливной трубопровод должен быть выполнен с понижающимся уровнем от 1/25 до 1 / 100.

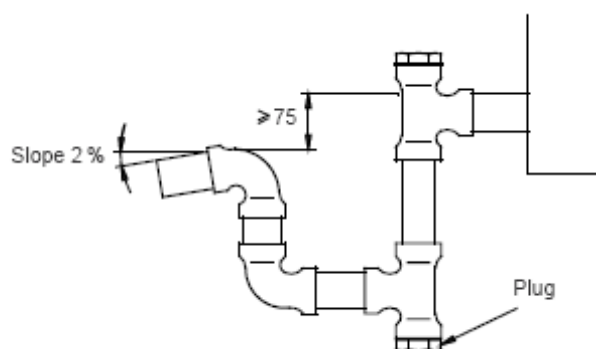


Fig.9-6

ПРИМЕЧАНИЕ

Все рисунки в этом Руководстве предназначены только для объяснения общих принципов. Они могут незначительно отличаться от кондиционера, который Вы купили (зависит от модели). Фактические формы должны иметь преимущественную силу.

10. ЭЛЕКТРИЧЕСКИЕ СОЕДИНЕНИЯ

Прибор должен быть установлен в соответствии с национальными Правилами проведения электромонтажных работ. Кондиционер должен использовать отдельный источник питания с номинальным напряжением.

Внешний адаптер питания к кондиционеру должен иметь заземление проводов, которые связаны с заземлением проводки внутреннего и наружного блоков.

Электромонтажные работы должны выполняться квалифицированными лицами в соответствии со схемами электроцепей.

В соответствии с национальными Правилами проведения электромонтажных работ должно быть установлено Устройство защитного отключения (УЗО) с номиналом не менее 10 мА.

Убедитесь в том, что электропроводка установлена правильно, чтобы избежать перекрестных помех. Не включайте электропитание пока тщательно не проверена вся электропроводка. Провод питания имеет обозначение H07RN-F.

ПРИМЕЧАНИЕ!

Для предотвращения колебаний напряжения во время начала работы компрессора (технический процесс) в соответствии с директивой EMC 2004/108/EC обязательно применяются следующие условия установки.

Подключение питания для кондиционера должно быть сделано в основной разъем сети. Распределение должно быть с низким сопротивлением, как правило, требуется сопротивление, при котором сила тока достигает 32А в точке схождения.

Другое оборудование не должно быть связано с этой линией электропередач.

Для получения подробных установочных уточнений обратитесь к вашему поставщику электроэнергии с вопросом имеются ли ограничения для применения других изделий, таких как стиральные машины, кондиционеры или электрические плиты. Для характеристики электропитания подробная информация для кондиционера наносится на табличке изделия.

По всем вопросам свяжитесь с вашим местным дилером.

1. Подключение питания для кондиционера должно быть сделано в основной разъем сети. Распределение должно быть с низким сопротивлением, как правило, требуется сопротивление, которое достигает 32А в точке схождения.

2. Другое оборудование не должно быть связано с этой линией электропередач.

3. Для получения подробных установочных уточнений обратитесь к вашему поставщику электроэнергии с вопросом имеются ли ограничения для применения других изделий, таких как стиральные машины, кондиционеры или электрические плиты.

4. Для характеристики электропитания подробная информация для кондиционера наносится на табличке изделия.

5. По всем вопросам свяжитесь с вашим местным дилером.

10.1 Присоединение кабеля.

Открутите болты крышки. (Если нет крышки на наружном блоке, снимите болты с технической панели, и потяните ее в направлении стрелки, чтобы снять защитную панель). (см. рис.10-1, 10-2).

Подключите соединительные кабели для терминалов в соответствии с их номерами на терминале внутреннего и наружного блоков. Заново установите крышку или защитную панель.

10.2 Спецификация питания (см. табл. 10-1 ~ 10-4)

10.3 Спецификация сети (см. табл. 10-6 ~ 10-14)

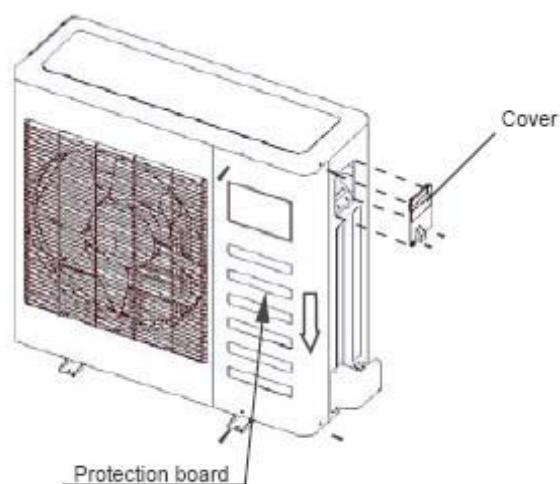


Fig.10-1

Наружный блок с вентилятором-центрифугой

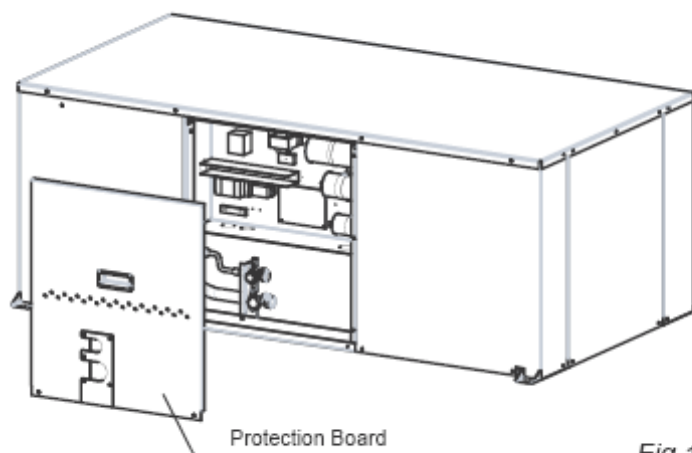


Fig.10-2

1. Присоединяйте проводку с мощным электрическим сигналом для модели 18 (R22, только охлаждение) только 3x2.0mm
2. Пожалуйста, принимайте во внимание внешние воздействия (температура окружающей среды, прямые солнечные лучи, дождь и т.д.). Мы считаем, минимальный размер основного металлического провода, как размер всего провода. Так что рекомендуем вам применять провод электропитания большего диаметра, чтобы избежать снижения мощности;
3. Подключите заземляющий провод для внутреннего и наружного блоков;
4. Для получения дополнительной информации обращайтесь к относительным критериям Национального стандарта.
5. Длина провода питания и провод подключения, которые соединяет внутренний блок в наружный блок. (На рисунке ниже показаны провода подходящей длины)

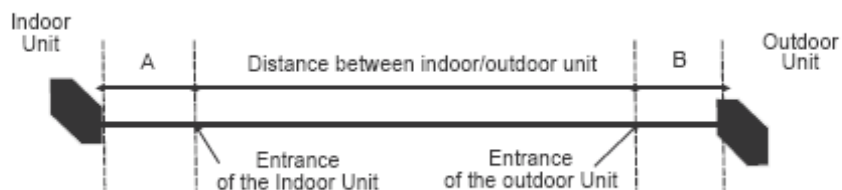


Fig.10-3

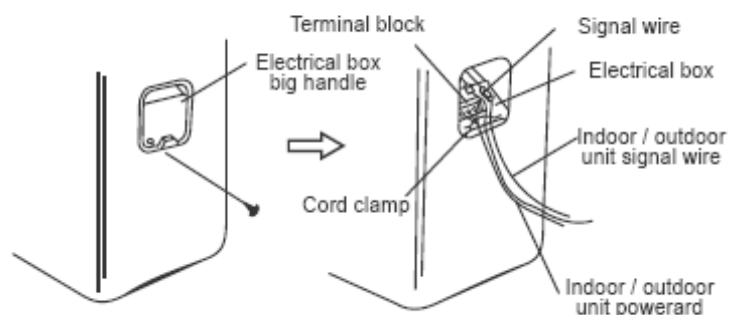


Fig.10-4

10-4 Внешний блок

Снимите крышку с электрических частей наружного блока. Подключите соединительные провода к терминалам, определенные в соответствии с их номером на терминале внутреннего и наружного блоков (снимите соединительный кожух с разъема на проводе и вставьте в терминал). Не допускайте попадания с воды из петли соединительного провода, как показано на схеме установки внутреннего и наружного блоков. Изолируйте неиспользованные шнуры (проводники) с помощью пленки ПВХ. Разместите их так, чтобы они не прикасались к электрическим или металлическим частям.

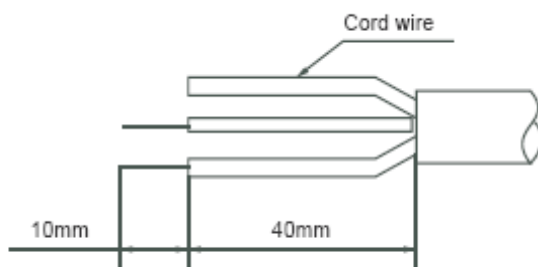


Fig.10-5

ПРИМЕЧАНИЕ:

Все рисунки в этом Руководстве предназначены только для объяснения общих принципов. Они могут незначительно отличаться от кондиционера, который Вы купили (зависит от модели). Фактические формы должны иметь преимущественную силу.

11. РЕЖИМ ТЕСТИРОВАНИЯ

1. Режим тестирования должен быть проведен после завершения монтажных работ.
2. Перед проведением режима тестирования убедитесь в следующем:
 - 1) внутренний и наружный блоки установлены правильно;
 - 2) установка трубопроводов и электропроводки выполнена правильно;
 - 3) система подачи хладагента проверена на отсутствие утечек;
 - 4) удаление конденсата осуществляется беспрепятственно;
 - 5) теплоизоляция установлена правильно;
 - 6) заземление оборудования подключено правильно;
 - 7) записаны все необходимые параметры: давление, токи, температура воздуха и т.д.;
 - 8) напряжение питания соответствует номинальному напряжению кондиционера;
 - 9) не существует помех на выходе и входе внешнего и внутреннего блоков;
 - 10) запорные клапаны внешнего блока (газ и жидкость) открыты;
 - 11) кондиционер прогревается при включении питания;
 - 12) по требованию пользователя установите дистанционное управление в месте, где сигнал пульта дистанционного управления может свободно достигнуть внутреннего блока.

Режим тестирования

Установите кондиционер в режим "охлаждение" с пульта дистанционного управления и проверьте следующие пункты:

- 1) внутренний блок:
 - a. хорошо ли работает переключатель на пульте дистанционного управления.
 - b. хорошо ли работают кнопки на пульте дистанционного управления.
 - c. жалюзи воздушного потока свободно перемещается.
 - d. хорошо ли регулируется температура в помещении.
 - e. лампы индикации работают нормально.
 - f. режим таймера работает нормально.
 - g. дренаж нормальный.
 - h. отсутствует вибрация и посторонние шумы во время работы.
 - I. хорошо ли кондиционер работает в режиме НАГРЕВ / ОХЛАЖДЕНИЕ.

- 2) наружный блок:
 - a. отсутствует вибрации или посторонний шум во время работы.
 - b. влияют ли воздушные потоки, шум или конденсат от кондиционера на ваших соседей.
 - c. отсутствуют утечки компонентов.

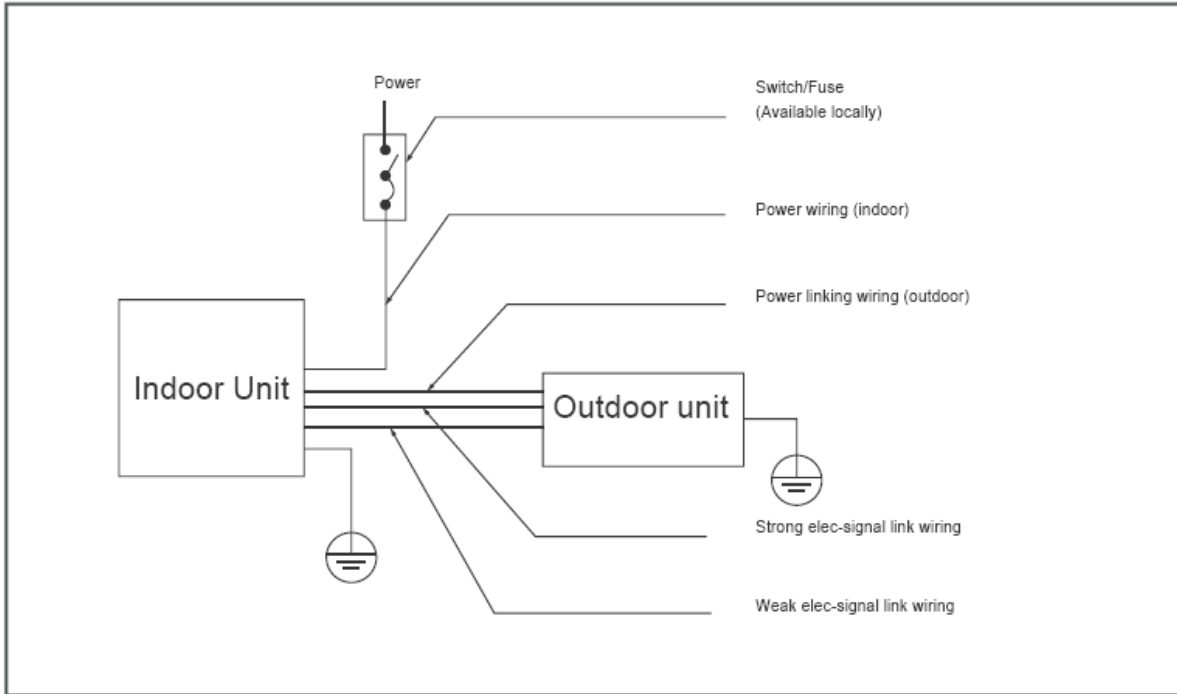
Если есть неисправности, пожалуйста, устраните их в соответствии с главой "Устранение неполадок" в "Руководстве по эксплуатации".

ПРЕДУПРЕЖДЕНИЕ!

Функция защиты предотвращает перезапуск кондиционера в течение 3 минут после отключения.

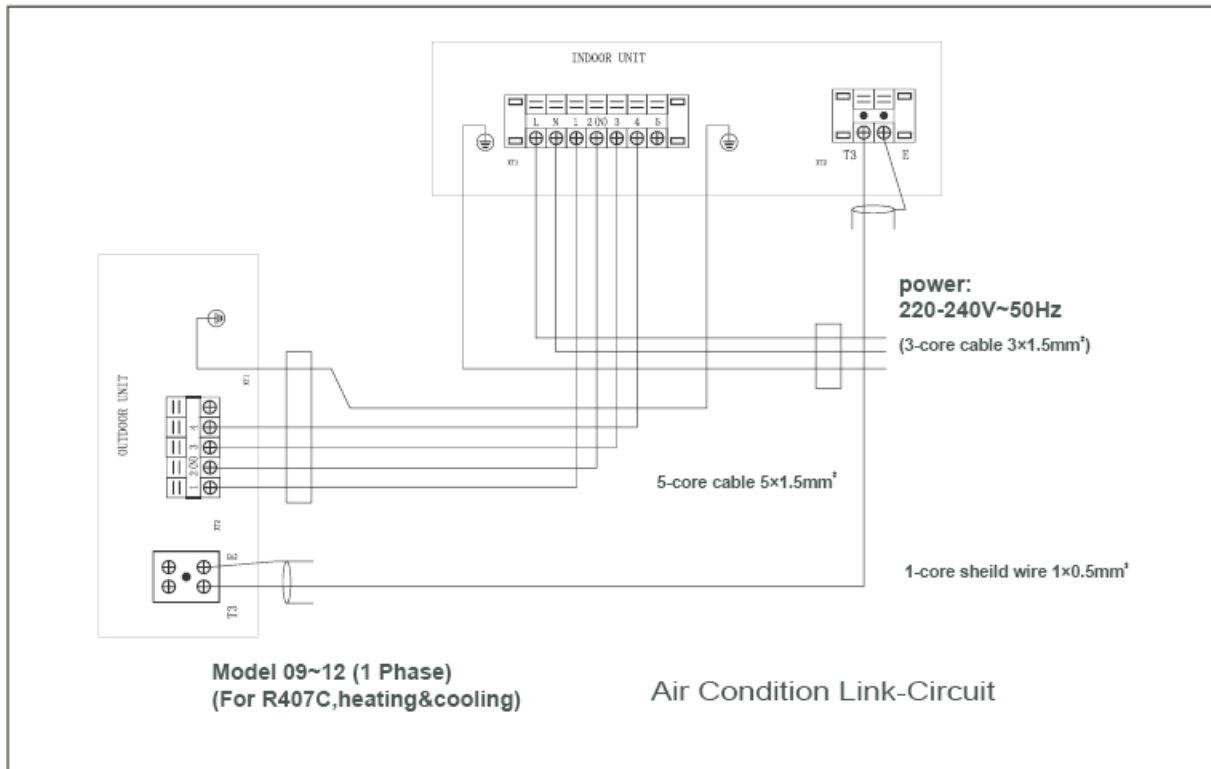
Дизайн и технические характеристики могут быть изменены для улучшения качества продукции без предварительного уведомления. Проконсультируйтесь со специалистами отдела продаж или получите сведения от производителя.

■ Fig.10-6



Различные варианты схем электропроводки показаны для моделей типа "холод" и "холод тепло" серий на фреоне типа R22, R407C и R410A. При монтаже выберете соответствующую схему, чтобы не повредить кондиционер.

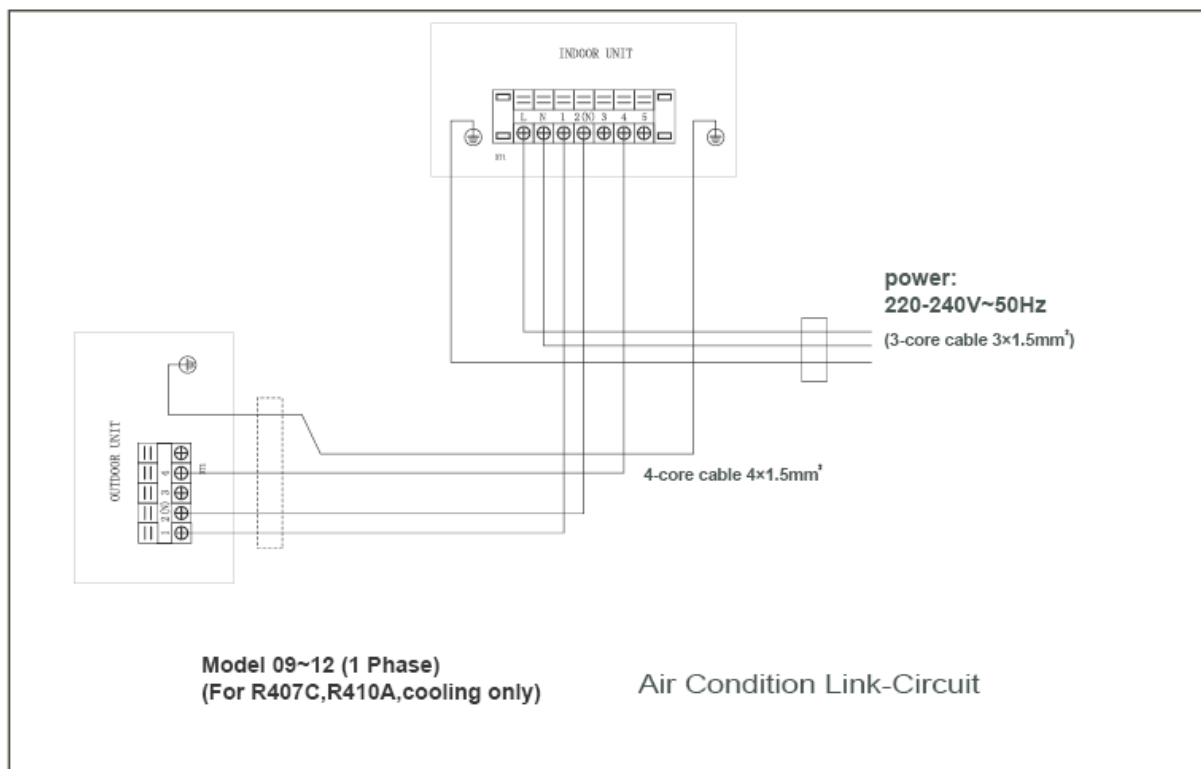
■ Fig.10-7



⚠ ПРЕДУПРЕЖДЕНИЕ!

В соответствии с национальными Правилами проведения электромонтажных работ должно быть установлено Устройство защитного отключения (УЗО) с номиналом не менее 10 мА. Провод питания имеет обозначение H07RN-F.

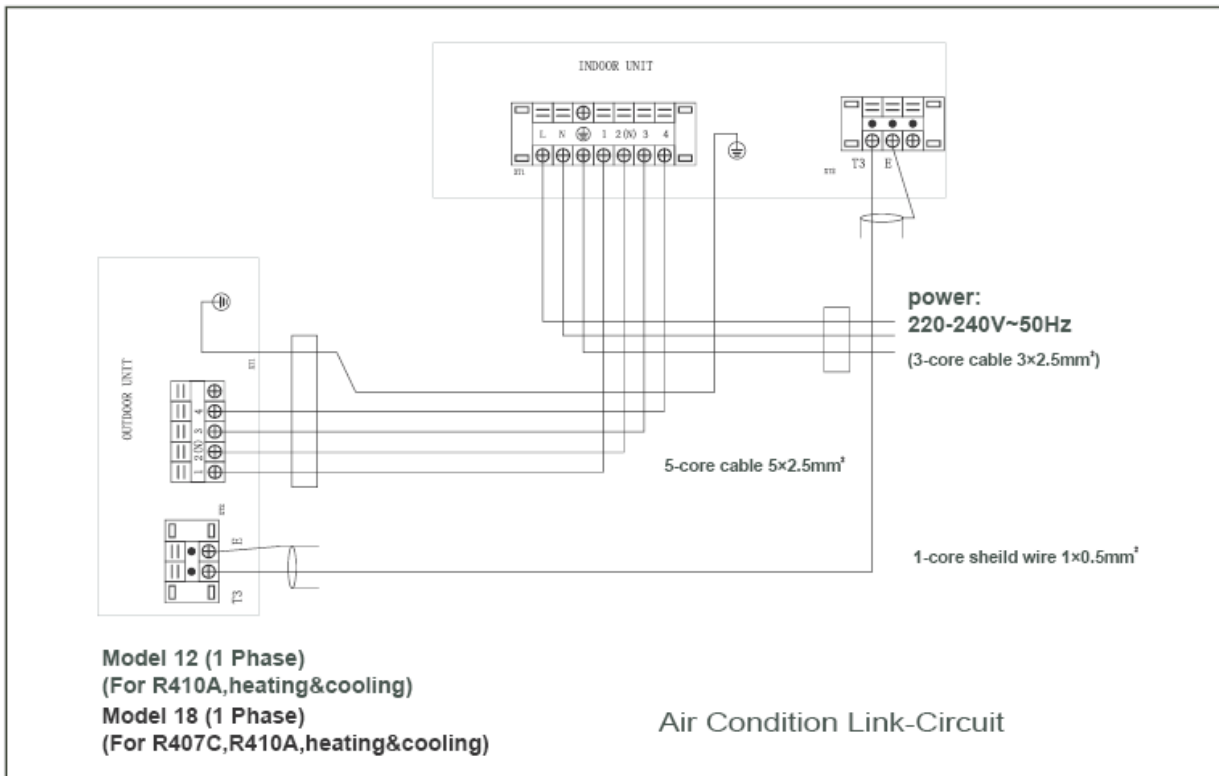
■ Fig.10-8



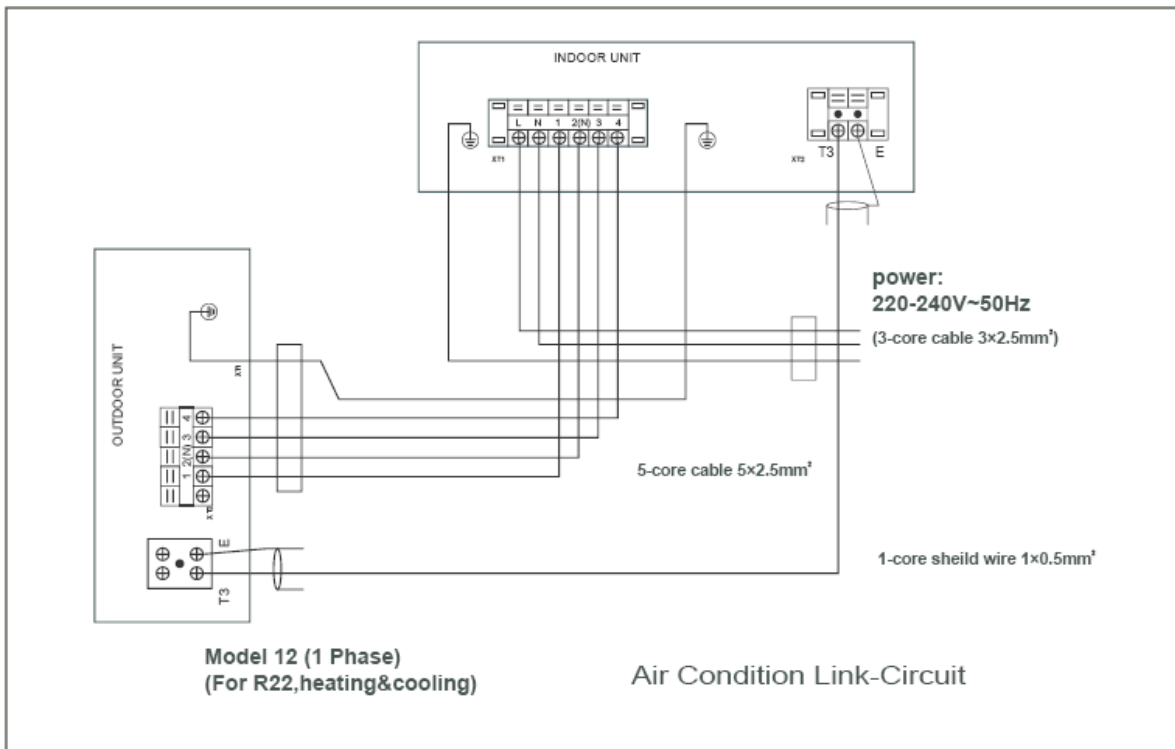
⚠ ПРЕДУПРЕЖДЕНИЕ!

Диаграммы отражают схемы различных вариантов электропроводки кондиционера. При монтаже выберете соответствующую диаграмму, чтобы не повредить кондиционер.

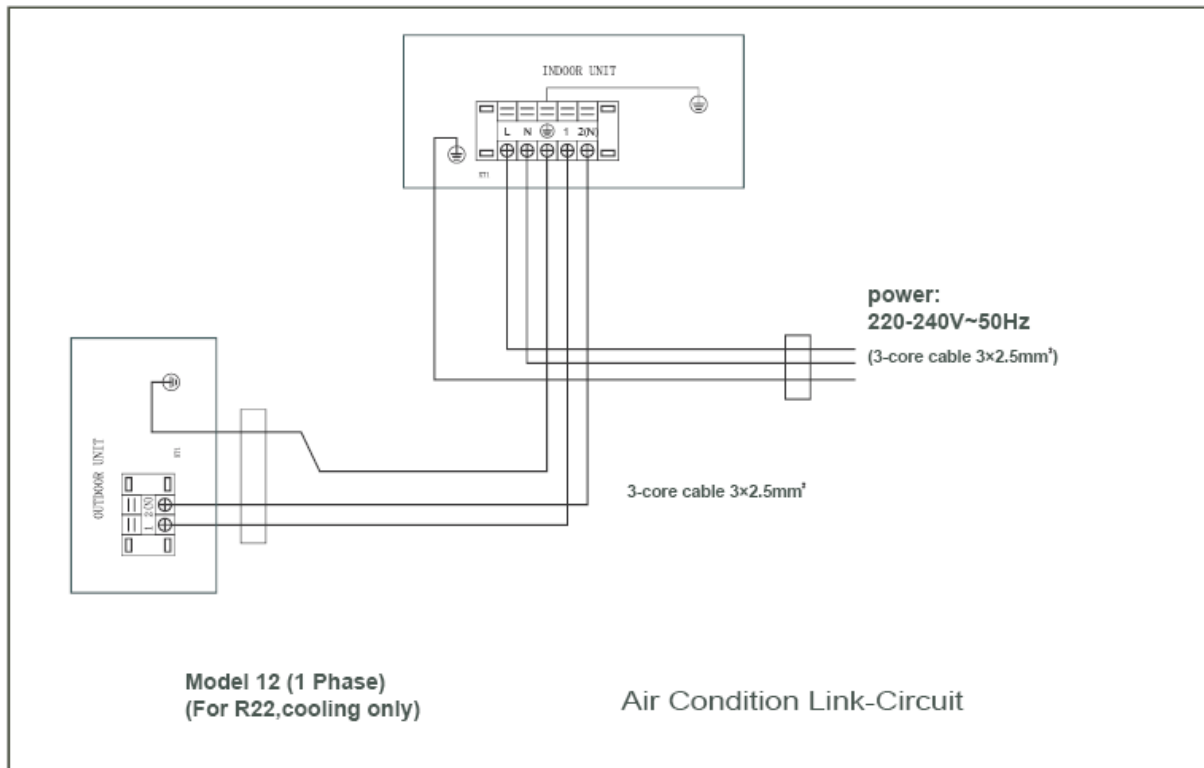
■ Fig.10-9



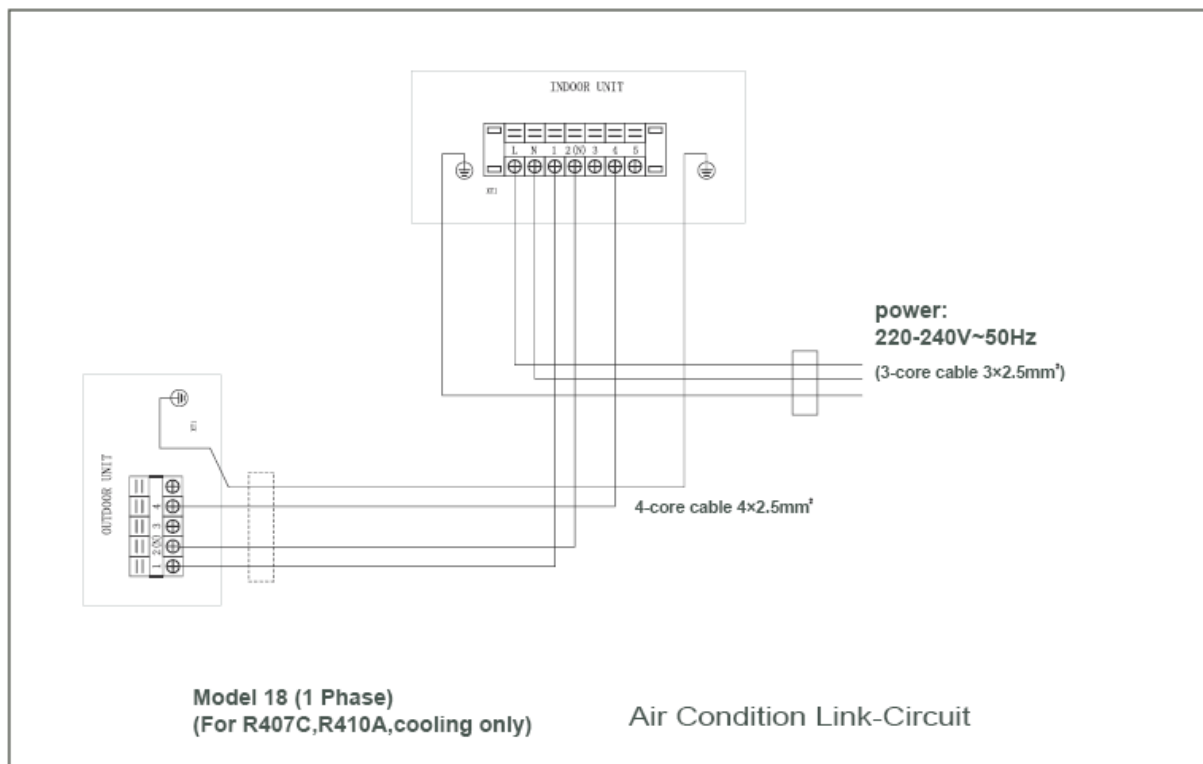
■ Fig.10-10



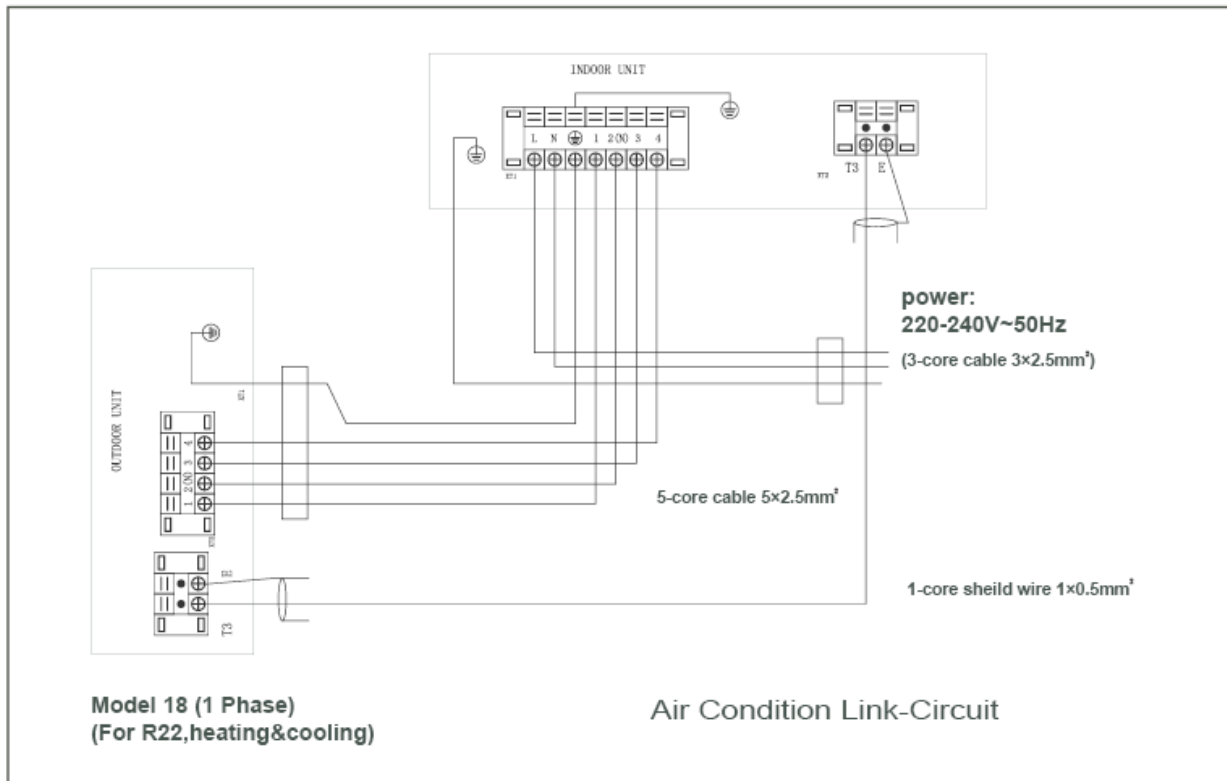
■ Fig.10-11



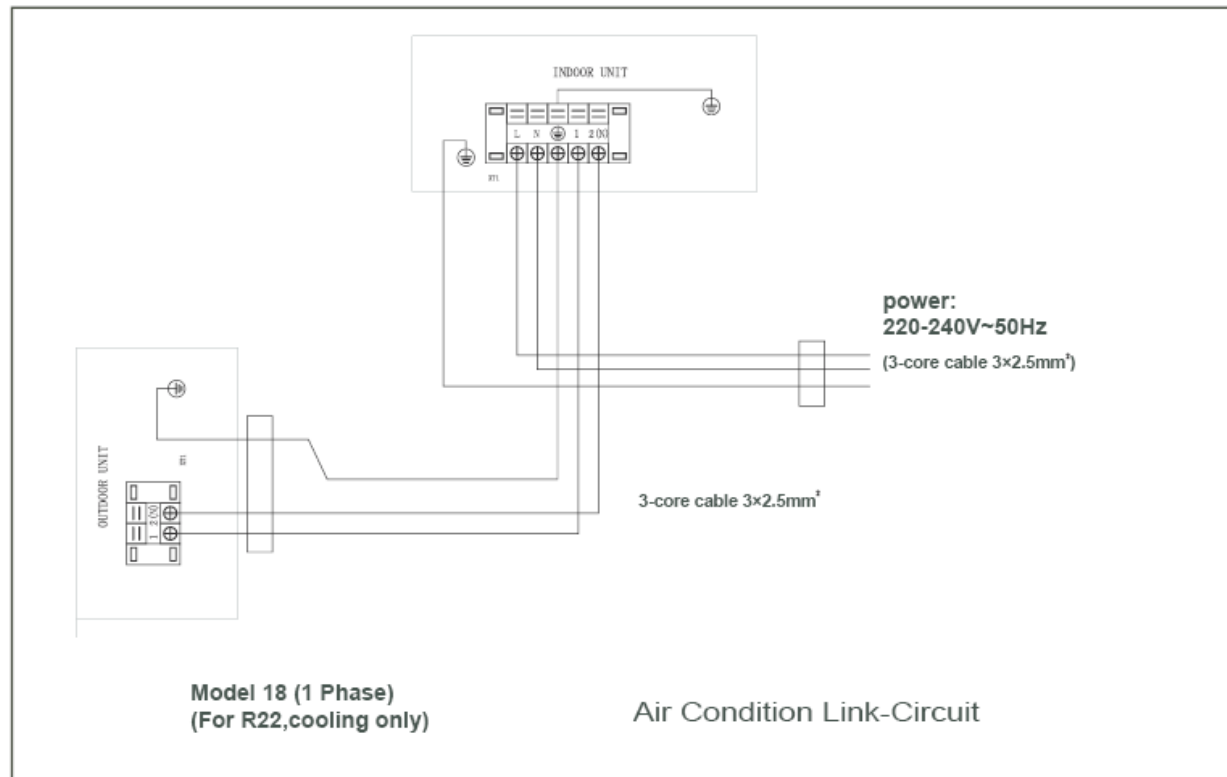
■ Fig.10-12



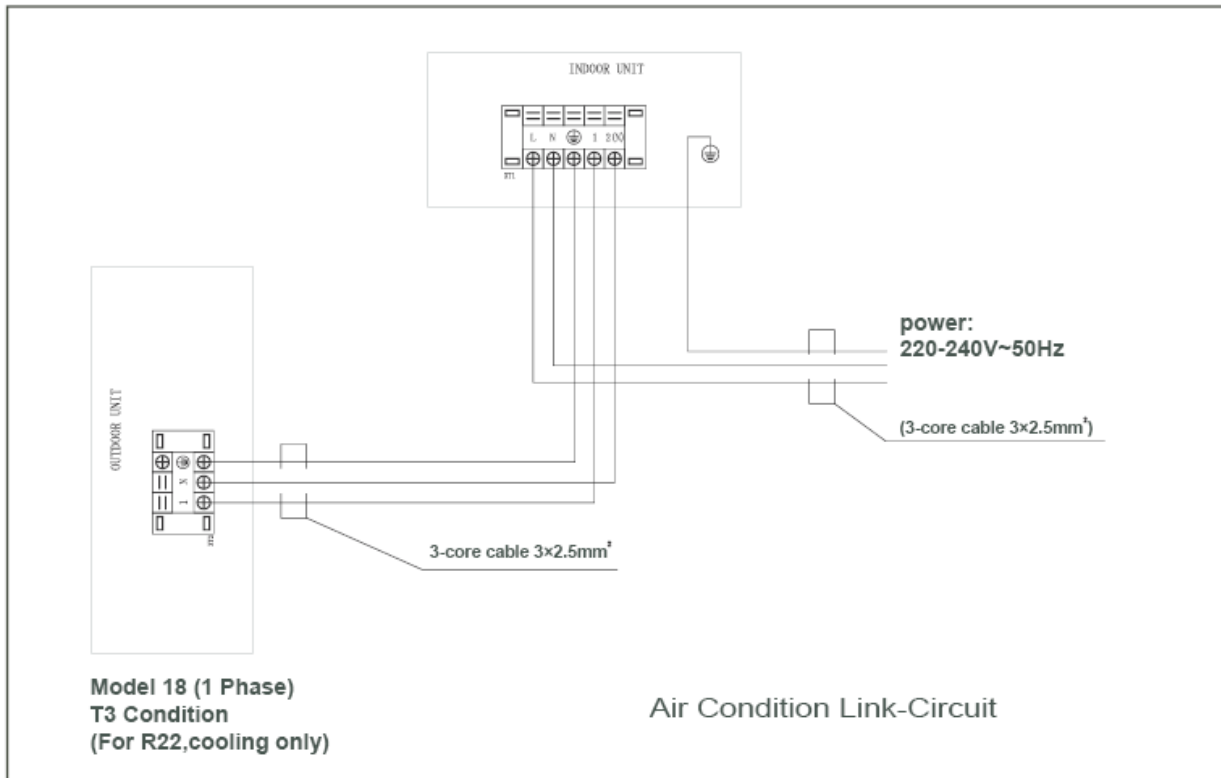
■ Fig.10-13



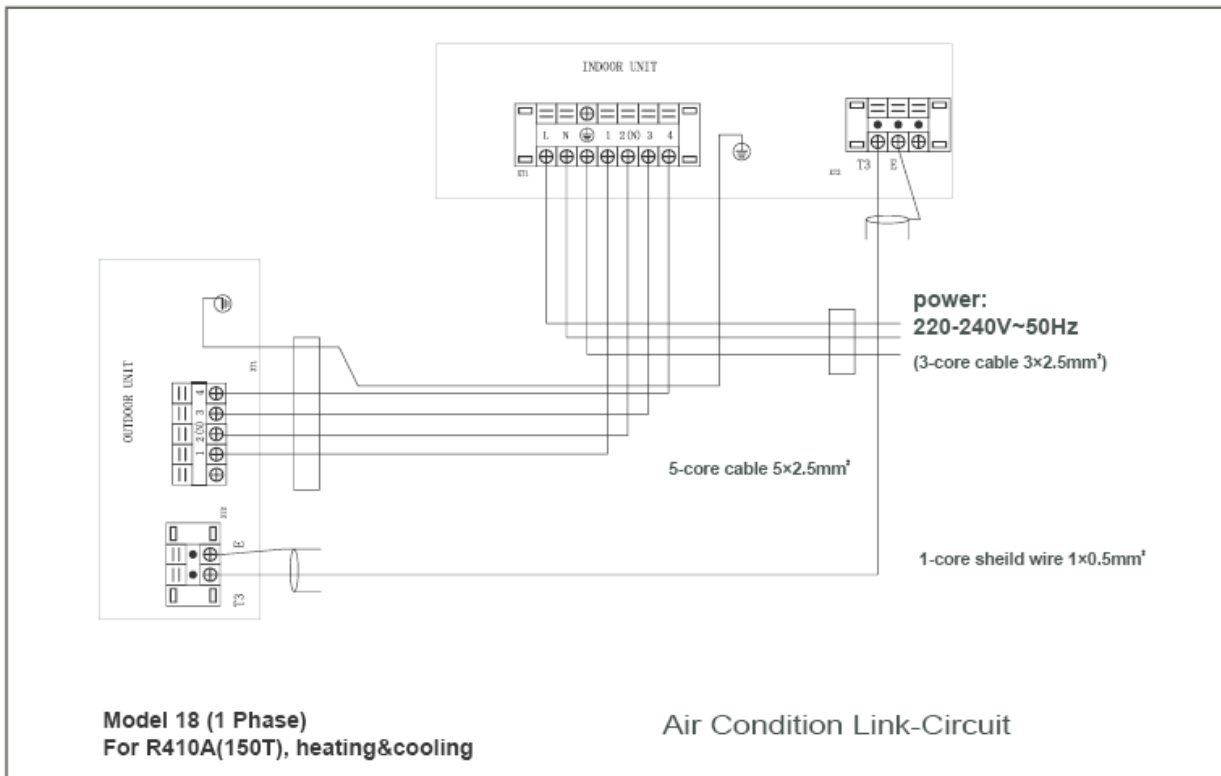
■ Fig.10-14



■ Fig.10-15



■ Fig.10-16



For a restless world



Для каждого из нас