

ЕАС

Беспроводной акустический преобразователь Rosemount 708



WirelessHART

ROSEMOUNT

www.rosemount.com



EMERSON
Process Management

Беспроводной акустический преобразователь Rosemount 708

Версия аппаратной части Rosemount 708	1
Версия устройства HART®	1
Версия полевого устройства Полевой коммуникатор	Dev v1, DD v1

ПРЕДУПРЕЖДЕНИЕ

До начала работы с устройством следует ознакомиться с настоящим руководством. Перед тем как приступить к монтажу, эксплуатации или техобслуживанию этого изделия, необходимо удостовериться в правильном толковании содержащихся в инструкции сведений для обеспечения безопасности персонала, системы и достижения оптимальной производительности продукта.

Вы можете связаться с Центром Поддержки Заказчиков
Технические консультации по выбору и применению продукции осуществляет Центр поддержки заказчиков
(351) 799-51-51

Отдел организации сервиса
(351) 247-15-58 (телефон)
(351) 247-15-05 (факс на автомате)

Головной сервисный центр (ГСЦ)
т/ф (351) 247-15-45

реквизиты для отправки оборудования в ГСЦ
454138, г.Челябинск, Комсомольский пр.29, ЗАО «ПГ «Метран»

ВНИМАНИЕ!

Приборы, описание которых представлено в данном документе, НЕ предназначены для применения в атомной промышленности.

Использование настоящих устройств в условиях, требующих применения специального оборудования, аттестованного для атомной промышленности, может привести к ошибочным показаниям.

По вопросам приобретения продукции Rosemount, разрешенной к применению на ядерных установках, обращайтесь в местное торговое представительство Emerson Process Management.

⚠ ПРЕДУПРЕЖДЕНИЕ

Взрывы могут привести к серьезной травме или смертельному исходу:

Установка данного преобразователя во взрывоопасной среде должна осуществляться в соответствии с местными, национальными и международными стандартами, правилами и нормативами. Обратитесь к разделу, посвященному сертификации изделия, в котором рассматриваются ограничения, связанные с безопасностью монтажа.

- Перед подключением полевого коммуникатора во взрывоопасной среде убедитесь, что все приборы установлены в соответствии с принятой практикой монтажа полевых устройств, обеспечивающей искробезопасность и невоспламеняемость.

Данный прибор соответствует Части 15 Правил FCC. Условия эксплуатации. Эксплуатация устройства разрешается на следующих условиях. Не допускается создание вредных помех данным устройством. Данное устройство должно регистрировать любую принятую помеху, включая помехи, которые могут стать причиной нежелательного действия.

Устройство должно быть установлено таким образом, чтобы обеспечить расстояние между антенной и людьми не менее 20 см (8 дюймов).

Допускается замена модуля питания в опасной зоне. Модуль питания имеет поверхностное сопротивление, превышающее один гигаом, и должен быть смонтирован в корпусе беспроводного устройства надлежащим образом. При транспортировке к месту монтажа и от него должны приниматься меры к предотвращению накопления электростатического заряда.

Поверхностное сопротивление полимерного корпуса выше одного гигаома. При транспортировке к месту монтажа и от него должны приниматься меры к предотвращению накопления электростатического заряда.

ПРЕДУПРЕЖДЕНИЕ

Rosemount 708 и другие беспроводные устройства должны устанавливаться только после того, как будет установлен и начнет исправно функционировать беспроводной шлюз Rosemount 1420. Кроме того, подачу питания на беспроводные устройства следует осуществлять в порядке их удаленности от шлюза, начиная с ближайшего. Это приведет к более простой и быстрой настройке сети.

ПРЕДУПРЕЖДЕНИЕ**Общие замечания по доставке беспроводных изделий:**

Доставка устройства осуществляется без установленного модуля питания. Извлекайте модуль питания перед транспортировкой.

Каждый модуль питания содержит основную литиевую батарею размера «D». Порядок транспортировки первичных литиевых батарей определяется Министерством транспорта США, а также регламентируется документами IATA (Международная ассоциация воздушного транспорта), ICAO (Международная организация гражданской авиации) и ARD (Европейские наземные перевозки опасных грузов). Транспортная организация несет ответственность за обеспечение соответствия этим и любым другим местным требованиям. Ознакомьтесь с действующими нормами и требованиями перед транспортировкой.

ПРЕДУПРЕЖДЕНИЕ

Модуль питания в комплекте беспроводного устройства содержит основную литий-тионилхлоридную батарею размера «D». Каждая батарея содержит приблизительно 0,5 грамма лития. При нормальных условиях материал батареи изолирован и не вступает в химические реакции, пока сохраняется целостность батарей и упаковки. Следует принять меры к предупреждению тепловых, электрических или механических повреждений. Контакты следует защитить, чтобы исключить преждевременный разряд. Опасные факторы, связанные с батареями, сохраняются и после разряда элементов батареи.

Модули питания следует хранить в чистом и сухом помещении. Чтобы обеспечить наибольший срок службы батарей, температура при хранении не должна превышать 30°C (86°F).

Допускается замена модуля питания в опасной зоне. Модуль питания имеет поверхностное сопротивление, превышающее один гигаом, и должен устанавливаться в корпусе беспроводного устройства надлежащим образом. При транспортировке к месту монтажа и от него должны приниматься меры к предотвращению накопления электростатического заряда.

Содержание

РАЗДЕЛ 1	Рекомендации по безопасности.....	1-1
Обзорная информация	Обзор.....	1-2
	Замечания.....	1-2
	Сервисная поддержка.....	1-5
	Переработка/утилизация изделия.....	1-6
РАЗДЕЛ 2	Рекомендации по безопасности.....	2-1
Конфигурация	Конфигурирование устройства.....	2-1
	Сетевое конфигурирование устройства.....	2-2
	Извлечение модуля питания.....	2-3
	Дерево меню HART.....	2-4
РАЗДЕЛ 3	Рекомендации по безопасности.....	3-1
Монтаж	Монтаж.....	3-1
РАЗДЕЛ 4	Рекомендации по безопасности.....	4-1
Ввод в эксплуатацию	Проверка работоспособности.....	4-1
РАЗДЕЛ 5	Рекомендации по безопасности.....	5-1
Эксплуатация и	Эксплуатация.....	5-1
Техническое	Сигналы тревоги.....	5-2
обслуживание	Замена модуля питания.....	5-6
РАЗДЕЛ 6	Обзор.....	6-1
Поиск и устранение	Рекомендации по безопасности.....	6-1
неисправностей		
ПРИЛОЖЕНИЕ А	Технические характеристики.....	A-1
Технические	Габаритные чертежи.....	A-3
характеристики и	Информация для оформления заказа.....	A-4
справочные данные		
ПРИЛОЖЕНИЕ В		
Сертификация		
изделия		
Приложение С	Рабочий диапазон.....	C-1
Рекомендуемые		
практики		


Раздел 1 Обзорная информация

Рекомендации по безопасности.....	с. 1-1
Обзорная информация	с. 1-2
Замечания	с. 1-2
Сервисная поддержка	с. 1-5
Переработка/утилизация изделия	с. 1-6

РЕКОМЕНДАЦИИ ПО БЕЗОПАСНОСТИ

Инструкции и процедуры, представленные в данном разделе, могут потребовать специальных мер предосторожности для обеспечения безопасности персонала, выполняющего работу. Информация, потенциально связанная с обеспечением безопасности, обозначается символом предупреждения (⚠). Перед выполнением операций, которым предшествует этот символ, обратитесь к следующим рекомендациям по безопасности.

Предупреждения

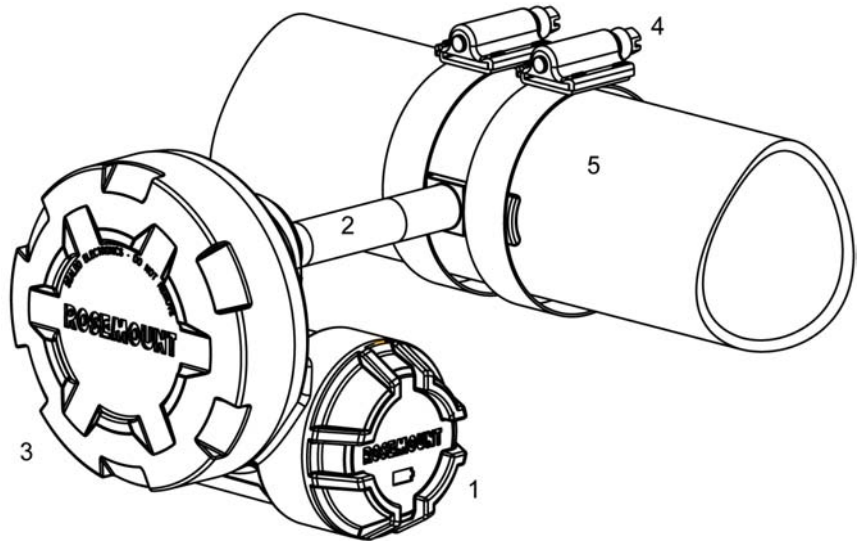
 ПРЕДУПРЕЖДЕНИЕ
<p>Взрывы могут привести к серьезной травме или смертельному исходу: Несоблюдение нижеследующих руководящих указаний по монтажу могут привести к серьезным травмам или смертельному исходу:</p> <ul style="list-style-type: none">• Монтаж должен выполняться только квалифицированным персоналом. <p>Монтаж преобразователя во взрывоопасной среде должен осуществляться в соответствии с местными, национальными и международными стандартами, правилами и нормативами. Обратитесь к разделу, посвященному сертификации изделия, в котором рассматриваются ограничения, связанные с безопасностью монтажа.</p> <ul style="list-style-type: none">• Перед подключением полевого коммуникатора во взрывоопасной среде убедитесь, что все приборы установлены в соответствии с принятой практикой монтажа полевых устройств, обеспечивающей искробезопасность и невоспламеняемость.

ОБЗОРНАЯ ИНФОРМАЦИЯ ПО ПРЕОБРАЗОВАТЕЛЮ 708

Рисунок 1-1. Беспроводной
акустический
преобразователь Rosemount
708

Преимущества преобразователя Rosemount 708:

- Улучшенная энергоэффективность и соответствие экологическим требованиям по акустическому мониторингу пароотделителей и предохранительных клапанов
- Ускорение отображения всех критических пароотделителей и предохранительных клапанов с помощью внешней системы мониторинга WirelessHART®
- Доказанный опыт Emerson в полевых измерительных приборах Smart Wireless и экспертная техническая поддержка



1. Корпус модуля питания – Место модуля питания в устройстве. Открутите крышку для доступа к модулю питания.
2. Волновод – место установки акустического и температурного сенсоров.
3. Корпус электроники – Корпус запечатан и не может быть демонтирован.
4. Монтажные хомуты из нержавеющей стали – Используются для крепления преобразователя на технологическом трубопроводе.
5. Труба – Акустический преобразователь монтируется непосредственно на технологический трубопровод.

ЗАМЕЧАНИЯ

Общие

Акустический (ультразвуковой) преобразователь определяет наличие акустического шума, наряду с определением температуры. Rosemount 708 преобразует результаты акустических и температурных измерений в выходные данные и сигналы тревоги.

**Замечания
беспроводным
устройствам**

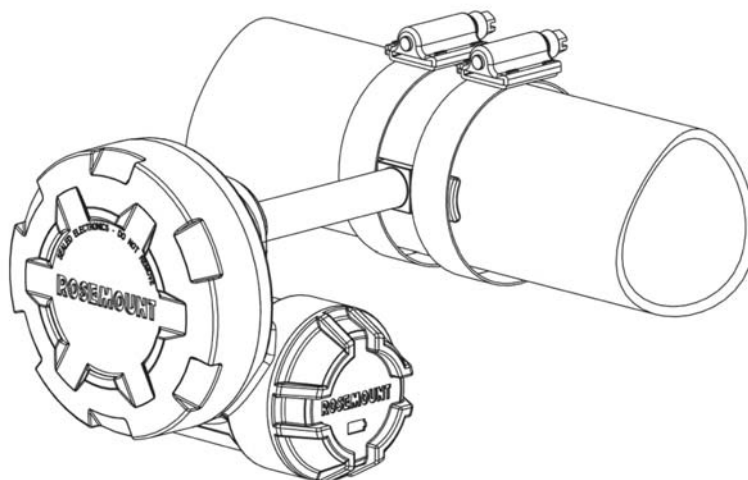
по Последовательность включения питания

Беспроводной шлюз (шлюз) должен устанавливаться и функционировать надлежащим образом перед включением любых беспроводных устройств. Установите модуль питания, SmartPower Solutions, модель 701PGN в преобразователь 708 для питания устройства. Это упростит и ускорит процесс установки сети. Разрешите для шлюза режим активного оповещения (Active Advertising) для более быстрого подключения устройств к сети. Дополнительная информация содержится в руководстве по эксплуатации беспроводного шлюза Smart Wireless Gateway (документ № 00809-0200-4420).

Положение антенны

Антенна находится внутри корпуса Rosemount 708. Для достижения оптимальной связи, расположите прибор так, чтобы волновод был в горизонтальном положении, а модуль питания под ним, ближе к земле, как показано на Рисунке 1-2. В других положениях также обеспечивается хорошая проходимость сигнала. Датчик должен находиться на расстоянии приблизительно 1м от любых крупных конструкций, строений или проводящих поверхностей для обеспечения беспрепятственной связи с другими устройствами.

Рисунок 1-2. Расположение антенны



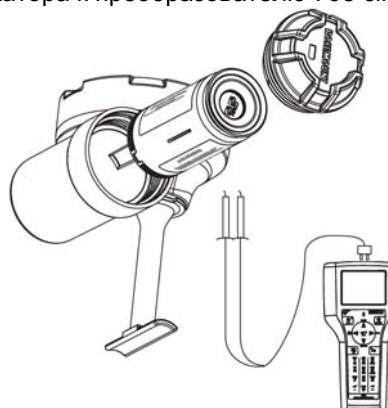
Практические рекомендации

При монтаже устройства для его оптимальной работы соблюдайте рекомендации, указанные в приложении С.

Подключение полевого коммуникатора

Для обеспечения взаимодействия полевого коммуникатора с преобразователем 708 необходимо подключить модуль питания. Данный преобразователь использует модуль питания модели 701PGNKF (Green) – не забудьте заказать. Для обеспечения обмена данными с Rosemount 708, необходимо использовать полевой HART-.. Соединительные разъемы полевого коммуникатора располагаются на модуле питания. Модуль питания закреплен клиньями и может быть вставлен только одним способом. Инструкции по подключению полевого коммуникатора к преобразователю 708 см. на Рисунке 1-3.

Рисунок 1-3. Схема соединения



Механическая часть

Расположение

При выборе места установки и позиции учитывайте необходимость обеспечения доступа к отделению модуля питания для его быстрой замены.

Корпус электроники

Корпус электроники запечатан и не может быть демонтирован. Не пытайтесь снять крышку для доступа к корпусу.

Электрическая часть

Модуль питания

Беспроводной акустический преобразователь Rosemount 708 имеет автономное питание в виде встроенного модуля. Модуль питания содержит одну основную литий-тионилхлоридную батарею размера «D». В каждой батарее содержится приблизительно 0,5 грамма лития. При нормальных условиях материалы батареи конструктивно замкнуты и не реакционноспособны при надлежащем техническом обслуживании батареи и модуля питания. Необходимо соблюдать меры предосторожности для предотвращения термического, электрического или механического повреждений. Контакты следует защитить, чтобы исключить преждевременный разряд.



Соблюдайте меры предосторожности при обращении с модулем питания; он может быть поврежден при падении с высоты, превышающей 6,10 м .

Окружающая среда

Проверьте наличие Ex-сертификата и искробезопасного исполнения преобразователя для работы в соответствующей опасной зоне.

Влияния температуры

Преобразователь сохраняет работоспособность в пределах заявленных технических характеристик при температуре окружающей среды от -40 до 85°C (от -40 до 185°F).

Тепловое воздействие от технологического процесса передается на корпус преобразователя. Если технологическая температура высокая, окружающая температура должна быть ниже для учета тепла, переданного на корпус преобразователя. Температурные параметры см. в таблице 1-1.

Таблица 1-1. Температурные параметры

Температура технологического процесса (°C)	Температура технологического процесса (°F)	Макс. температура окр. среды (°C)	Макс. температура окр. среды (°F)
260	500	41	105,8
240	464	45	113
220	428	49	120,2
200	392	53	127,4
180	356	57	134,6
160	320	61	141,8
140	284	64	147,2
120	248	68	154,4
100	212	72	161,6
85	185	75	167

**СЕРВИСНАЯ
ПОДДЕРЖКА**

Для облегчения процесса возврата обратитесь к ближайшему представителю компании Emerson Process Management.

Россия, 115114, г.Москва

ул. Летниковская, д. 10, стр. 2, эт. 5

Телефон: +7 (495) 981-981-1

Факс: +7 (495) 981-981-0

e-mail: Info.ru@EmersonProcess.ru

Россия, 454138, г.Челябинск

Комсомольский пр, 29

Телефон: +7 (351) 799-51-51

e-mail: Info.Metran@Emerson.com

⚠ ВНИМАНИЕ

Лица, работающие с изделиями, подвергавшимися воздействию опасных веществ, могут избежать ущерба здоровью, если они обеспечены необходимой информацией и осознают опасность. Если возвращаемое изделие подвергалось воздействию опасных веществ по критериям Федерального управления по технике безопасности и охране труда США (OSHA), то необходимо вместе с возвращаемыми товарами представить копию спецификации по безопасности материалов (MSDS) для каждого опасного вещества.

**ОСОБЕННОСТИ ТРАНСПОРТИРОВКИ БЕСПРОВОДНЫХ ИЗДЕЛИЙ
(ЛИТИЕВЫЕ БАТАРЕИ):**

Доставка устройства производится без установленного модуля питания. Перед транспортировкой извлеките модуль питания из устройства.

Порядок транспортировки первичных литиевых батарей (заряженных или разряженных) определяется Министерством транспорта США. Кроме того, он также регламентируется документами IATA (Международная ассоциация воздушного транспорта), ICAO (Международная организация гражданской авиации) и ARD (Европейские наземные перевозки опасных грузов). Транспортная организация несет ответственность за обеспечение соответствия этим и любым другим местным требованиям. Перед перевозкой проконсультируйтесь по вопросу соблюдения действующих нормативов и требований.

ПЕРЕРАБОТКА И УТИЛИЗАЦИЯ ИЗДЕЛИЯ

Следует принять во внимание вопросы переработки оборудования и упаковки. Изделие и упаковка должны быть утилизированы в соответствии с местным и национальным законодательством.

Раздел 2 Конфигурация

Рекомендации по безопасности.....	с. 2-1
Конфигурирование устройства.....	с. 2-1
Сетевое конфигурирование устройства	с. 2-2
Извлечение модуля питания	с. 2-3
Дерево меню HART	с. 2-4

РЕКОМЕНДАЦИИ ПО БЕЗОПАСНОСТИ

Инструкции и процедуры, изложенные в настоящем разделе, могут потребовать специальных мер предосторожности для обеспечения безопасности персонала, выполняющего работу. Информация, потенциально связанная с обеспечением безопасности, обозначается символом предупреждения (⚠). Перед выполнением операций, которым предшествует этот символ, обратитесь к следующим рекомендациям по безопасности.

Предупреждения

ПРЕДУПРЕЖДЕНИЕ

Взрывы могут привести к серьезной травме или смертельному исходу:

Установка преобразователя во взрывоопасной среде должна осуществляться в соответствии с местными, национальными и международными стандартами, правилами и нормами. Обратитесь к разделу, посвященному сертификации изделия, в котором рассматриваются ограничения, связанные с безопасностью монтажа.

- Перед подключением полевого коммуникатора во взрывоопасной среде убедитесь, что все приборы установлены в соответствии с принятой практикой монтажа полевых устройств, обеспечивающей искробезопасность и невоспламеняемость.

Данный прибор соответствует Части 15 Правил FCC. Условия эксплуатации. Эксплуатация устройства разрешается на следующих условиях. Не допускается создание вредных помех данным устройством. Устройство должно регистрировать любую принятую помеху, включая помехи, которые могут стать причиной нежелательного действия.

Устройство должно быть установлено таким образом, чтобы обеспечить расстояние между антенной и людьми не менее 20 см (8 дюймов).

- Допускается замена модуля питания в опасной зоне. Модуль питания имеет поверхностное сопротивление, превышающее один гигаом, и должен устанавливаться в корпусе беспроводного устройства надлежащим образом. При транспортировке к месту монтажа и от него должны быть приняты меры к предотвращению накопления электростатического заряда. Поверхностное сопротивление полимерного корпуса выше одного гигаома. При транспортировке к месту монтажа и от него должны быть приняты меры к предотвращению накопления электростатического заряда.

КОНФИГУРИРОВАНИЕ УСТРОЙСТВА

Демонтируйте модуль питания и подключите коммуникационные клеммы HART для конфигурирования.

Преобразователь Rosemount 708 будет принимать сигналы по протоколу HART от ручного полевого коммуникатора 375/475 или с помощью программного приложения AMS Wireless Configurator через HART-модем. При использовании полевого коммуникатора любое вносимое изменение должно быть передано в преобразователь при помощи клавиши **Send** (Передать) (F2). Изменения конфигурации реализуются при нажатии кнопки **Apply** (Применить).

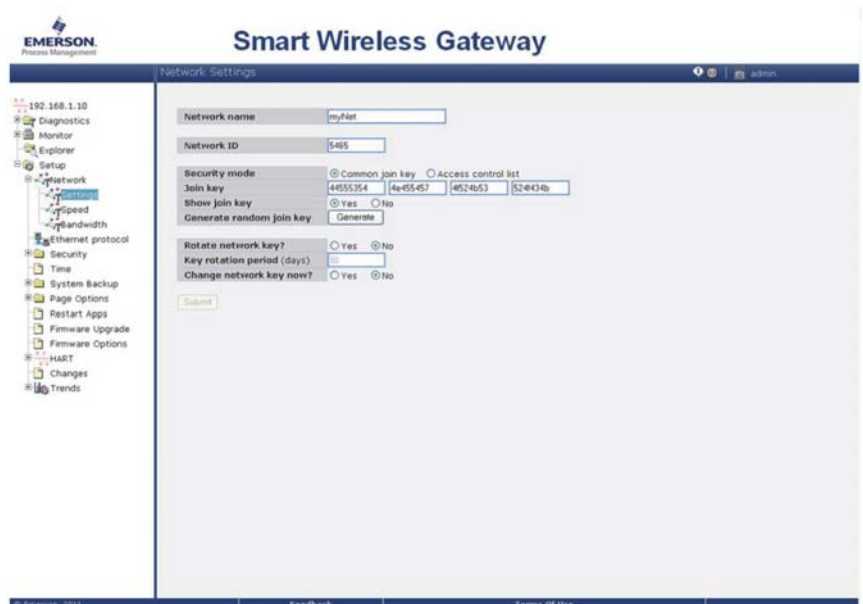
Беспроводной конфигуратор AMS®

AMS Wireless Configurator может подключаться к устройствам напрямую при помощи HART-модема или дистанционно через шлюз. Для конфигурации преобразователя Rosemount 708 дважды щелкните левой кнопкой мыши (или с помощью правой кнопки выберите **Configure/Setup** (Конфигурация/Настройка)) на иконке устройства, которая появится ниже символа модема HART или дерева подключения шлюза.

**СЕТЕВОЕ
КОНФИГУРИРОВАНИЕ
УСТРОЙСТВА**

Для обеспечения связи со шлюзом и, в конечном итоге, с централизованной системой, преобразователь должен быть сконфигурирован для работы в беспроводной сети. Пользуясь полевым коммуникатором или беспроводным конфигуратором AMS, введите значения **Network ID** (сетевой идентификатор) и **Join Key** (сетевой ключ), совпадающие со значениями Network ID (сетевой идентификатор) и Join Key (сетевой ключ), используемых шлюзом и другими устройствами в сети. Если значения Network ID и Join Key не соответствуют установленным в шлюзе, связь акустического преобразователя с сетью будет невозможной. Значения Network ID и Join Key можно получить из шлюза, перейдя к странице веб-сервера **Setup>Network>Settings** (Настройки > Сеть > Установки), показанной на Рисунке 2-1.

Рисунок 2-1. Сетевые настройки шлюза

**AMS**

Щелкните правой кнопкой мыши по иконке акустического преобразователя и выберите **Configure** (Конфигурировать). В открывшемся меню выберите **Join Device to Network** (Подсоединение устройства к сети) и введите значения Network ID и Join Key по вышеописанной методике.

Полевой коммуникатор

Параметры Network ID и Join Key беспроводного устройства можно изменять, используя следующую последовательность горячих клавиш. Установите Network ID и Join Key.

Функция	Последовательность клавиш	Элементы меню
Join Device to Network (Подсоединение устройства к сети)	2, 1, 2	Network ID, Set Join Key (Задать значения сетевого идентификатора и сетевого ключа)

Последовательность горячих клавиш

В Таблице 2-1 приводится перечень горячих клавиш для общих функций преобразователя.

Таблица 2-1.
Последовательность горячих клавиш

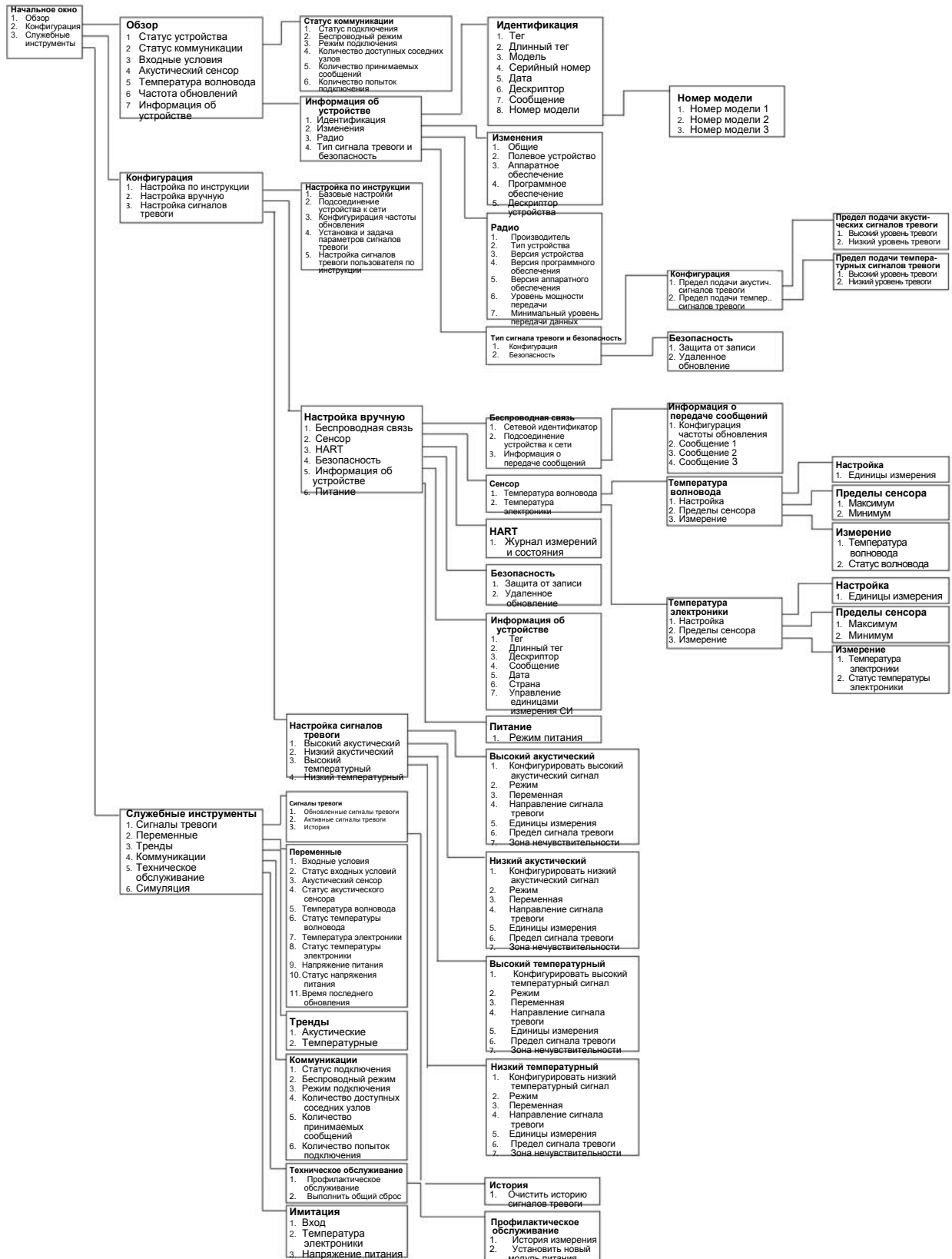
Функция	Последовательность клавиш	Элементы меню
Информация об устройстве	2, 2, 5	Tag (Тег), Long Tag (Длинный тег), Descriptor (Дескриптор), Message (Сообщение), Date (Дата), Country (Страна), SI Unit Control (Управление единицами измерения СИ)
Настройка по инструкции	2, 1	Basic Setup (Основные настройки), Join Device to Network (Подключить устройство к сети), Configure Update Rates (Конфигурировать частоту обновления), Alert Setup (Настройка сигналов тревоги)
Настройка вручную	2, 2	Wireless (Беспроводная связь), Sensor (Сенсор), HART (протокол HART), Security (Безопасность), Device Information (Информация об устройстве), Power (Питание)
Беспроводная связь	2, 2, 1	Network ID (Сетевой идентификатор), Join Device to Network (Подключить устройство к сети), Broadcast Information (Информация о передаче сообщений)

ИЗВЛЕЧЕНИЕ МОДУЛЯ ПИТАНИЯ

После того как сенсор и сетевые параметры сконфигурированы, извлеките модуль питания и закройте корпус модуля питания. Модуль питания следует установить на место лишь тогда, когда устройство будет готово к введению в эксплуатацию.

ДЕРЕВО МЕНЮ HART

Рисунок 2-2. Дерево меню полевого коммуникатора



Раздел 3 Монтаж

Рекомендации по безопасности	с. 3-1
Монтаж	с. 3-1

РЕКОМЕНДАЦИИ ПО БЕЗОПАСНОСТИ

Инструкции и процедуры, изложенные в этом разделе, могут потребовать специальных мер предосторожности для обеспечения безопасности персонала, выполняющего работу. Информация, потенциально связанная с обеспечением безопасности, обозначается символом предупреждения (⚠). Перед выполнением операций, которым предшествует этот символ, обратитесь к следующим рекомендациям по безопасности.

Предупреждения

ПРЕДУПРЕЖДЕНИЕ

Несоблюдение данных руководящих указаний по монтажу могут привести к серьезным травмам или смертельному исходу:

Монтаж должен выполняться только квалифицированным персоналом.

Взрывы могут привести к серьезной травме или смертельному исходу.

Перед подключением полевого коммуникатора во взрывоопасной среде убедитесь, что все приборы установлены в соответствии с принятой практикой монтажа полевых устройств, обеспечивающей искробезопасность и невоспламеняемость.

Проверьте, имеет ли преобразователь сертификат для работы в соответствующей опасной зоне.

Данный прибор соответствует Части 15 Правил FCC. Условия эксплуатации. Прибор не может вызывать вредных помех. Не допускается создание вредных помех данным устройством. Устройство должно регистрировать любую принятую помеху, включая помехи, которые могут стать причиной нежелательного действия.

Устройство должно быть установлено таким образом, чтобы обеспечить расстояние между антенной и людьми не менее 20 см (8 дюймов).

МОНТАЖ

1. Расположите преобразователь 708 на участке трубопровода как можно ближе к контролируемому оборудованию. Выровняйте волновод преобразователя, как показано на Рисунке 3-1 и Рисунке 3-2.
2. На месте монтажа не должно быть инородных веществ и коррозии для обеспечения хорошего контакта между трубопроводом и волноводом.
3. Затяните каждый хомут на 10,2 Н-м (90 дюймов-фунт). Отрегулируйте незакрепленную часть полоски хомута для предотвращения нежелательного акустического шума.
4. При вводе преобразователя в эксплуатацию установите зеленый модуль питания (см. Рисунок 3-3 на страница 3-2).
5. Убедитесь, что крышка корпуса модуля питания герметично закрыта для предотвращения попадания влаги. Кромка полимерного корпуса модуля питания должна соприкасаться с поверхностью полимерного корпуса для обеспечения соответствующего соединения. Не допускайте превышения максимальной величины момента затяжки.

Рисунок 3-1. Выравнивание преобразователя

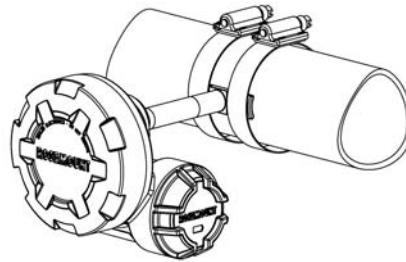


Рисунок 3-2. Выравнивание преобразователя. Вид сверху

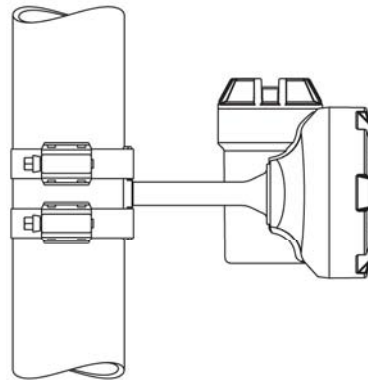
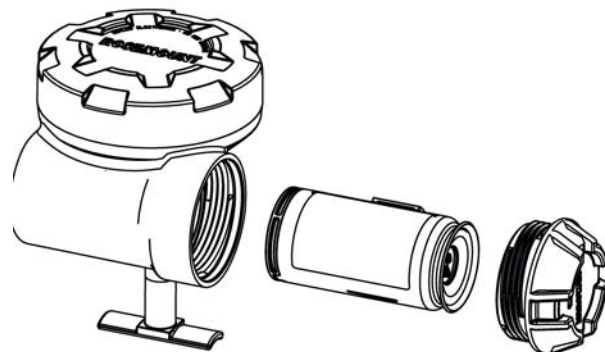


Рисунок 3-3. Монтаж модуля питания



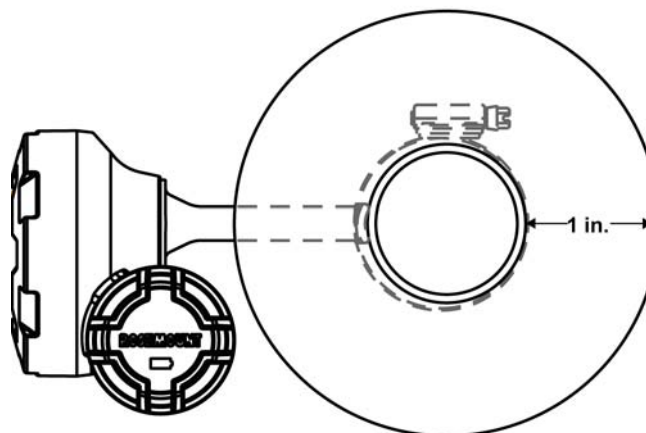
ПРИМЕЧАНИЕ:

Подачу питания на беспроводные устройства следует осуществлять в порядке их удаленности от шлюза, начиная с ближайшего. Это ускорит процесс создания сети.

Замечания по монтажу

1. Необходимо периодически осматривать и, при необходимости, перетягивать монтажные полоски. Небольшое ослабление может произойти после начальной установки из-за теплового расширения/сжатия.
2. Волновод должен находиться в непосредственном контакте с трубой.
3. Изолируйте технологический трубопровод для минимизации воздействия окружающей температуры (см. Рисунок 3-4). Изоляция сверху опоры волновода не должна превышать 2,54 см (1 дюйм).
4. Рекомендуется монтировать преобразователь в пределах 15,24 см (6 дюймов) от контролируемого оборудования.
5. Монтажные полоски из нержавеющей стали могут быть повреждены из-за коррозии под напряжением и могут разрушиться в присутствии хлоридов.
6. Преобразователь необходимо устанавливать таким образом, чтобы пар или другая жидкость с высокой температурой не попадали непосредственно на корпус устройства.
7. При установке устройства на паротделитель, устанавливайте его на стороне впуска паротделителя.

Рисунок 3-4. Трубопровод, изоляция. Вид сбоку



Раздел 4

Ввод в эксплуатацию

Рекомендации по безопасности	с. 4-1
Проверка работоспособности	с. 4-1

РЕКОМЕНДАЦИИ ПО БЕЗОПАСНОСТИ

Инструкции и процедуры, изложенные в этом разделе, могут потребовать специальных мер предосторожности для обеспечения безопасности персонала, выполняющего работу. Информация, потенциально связанная с обеспечением безопасности, обозначается символом предупреждения (⚠). Перед выполнением операций, которым предшествует этот символ, обратитесь к следующим рекомендациям по безопасности.

Предупреждения

⚠ ПРЕДУПРЕЖДЕНИЕ

Несоблюдение данных руководящих указаний по установке может привести к серьезным травмам или смертельному исходу.

- Монтаж должен выполняться только квалифицированным персоналом.

Взрывы могут привести к серьезной травме или смертельному исходу:

Монтаж данного преобразователя во взрывоопасной среде должен осуществляться в соответствии с местными, национальными и международными стандартами, правилами и нормативами. Обратитесь к разделу, посвященному сертификации изделия, в котором рассматриваются ограничения, связанные с безопасностью монтажа.

- Перед подключением полевого коммуникатора во взрывоопасной среде убедитесь, что все приборы установлены в соответствии с принятой практикой монтажа полевых устройств, обеспечивающей искробезопасность и невоспламеняемость.

ПРИМЕЧАНИЕ

Преобразователь Rosemount 708 и все другие беспроводные устройства следует устанавливать только после того, как будет выполнена установка и обеспечено надежное функционирование шлюза Smart Wireless.

Подачу питания на беспроводные устройства следует осуществлять в порядке их удаленности от шлюза, начиная с ближайшего. Это приведет к более простой и быстрой установке сети.

ПРОВЕРКА РАБОТОСПОСОБНОСТИ

Проверку работоспособности можно произвести тремя способами: с помощью полевого коммуникатора, через шлюз, интегрированный в веб-интерфейс или с помощью беспроводного конфигуратора AMS® Suite или ПО AMS Device Manager.

Если для преобразователя Rosemount 708 были сконфигурированы Network ID (сетевой идентификатор) и Join Key (сетевой ключ), и прошло достаточное время для опроса сетевых устройств, преобразователь подключится к сети. Если Network ID и Join Key не были сконфигурированы, см. раздел Поиск и устранение неисправностей на стр. 4-3.

ПРИМЕЧАНИЕ

Процесс соединения устройства с сетью может занять несколько минут.

Полевой коммуникатор

Для осуществления беспроводной коммуникации преобразователя по протоколу HART требуется DD (дескриптор устройства) преобразователя 708. Для получения самой последней версии DD, обратитесь на страницу сайта Emerson Process Management Easy Upgrade:

<http://www2.emersonprocess.com/en-US/documentation/deviceinstallkits>.

Статус коммуникации может быть проверен в беспроводном устройстве с помощью комбинации горячих клавиш.

Функция	Последовательность клавиш	Элементы меню
Communications (Коммуникации)	3, 4	Join Status (состояние соединения) , Wireless Mode (беспроводный режим), Join Mode (режим соединения), Number of Available Neighbors (количество доступных соседних узлов), Number of Advertisements Heard (количество принятых посылок), Number of Join Attempt (количество попыток подключения)

С помощью веб-интерфейса шлюза настройте страницу Explorer (Проводник), как показано на Рисунке 4-1. Найдите нужное устройство и убедитесь, что все индикаторы статуса работают (зеленые).

Рисунок 4-1. Страница Explorer беспроводного шлюза



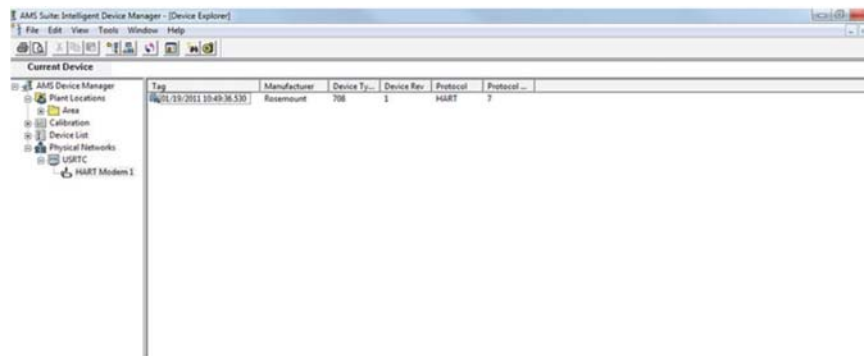
Беспроводной шлюз

Беспроводной конфигуратор AMS® Suite

После подключения к сети, устройство появится в Диспетчере устройств, как показано на Рисунке 4-2. Для осуществления беспроводной коммуникации преобразователя по протоколу HART требуется DD (дескриптор устройства) преобразователя 708. Для получения самой последней версии DD, обратитесь на страницу сайта Emerson Process Management Easy Upgrade:

<http://www2.emersonprocess.com/en-US/documentation/deviceinstallkits>.

Рисунок 4-2. Окно Диспетчер устройств



ПРИМЕЧАНИЕ

Для просмотра статуса пароотделителя предоставляется программное обеспечение SteamLogic. Более подробную информацию см. в руководстве на CD диске.

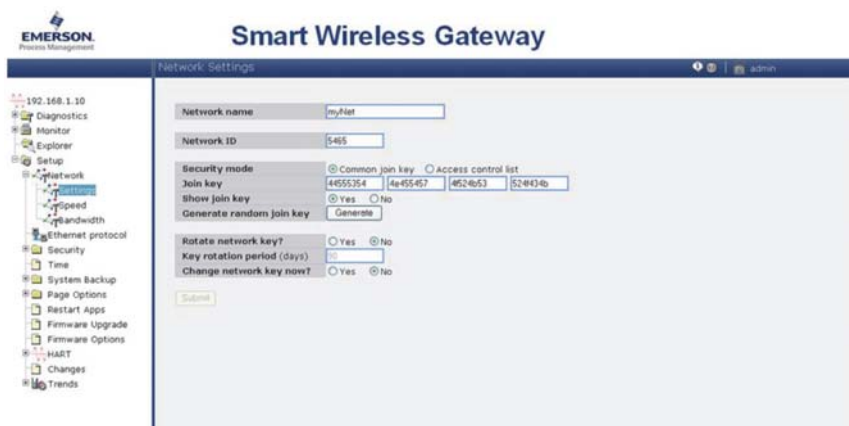
Поиск и устранение неисправностей

Если после включения питания не произошло подключения устройства к сети, проверьте правильность конфигурирования параметров Network ID и Join Key, а также удостоверьтесь, что режим активного оповещения Active Advertising на шлюзе включен. Параметры Network ID и Join Key устройства должны совпадать с параметрами Network ID и Join Key шлюза.

Значения параметров Network ID и Join Key можно получить от шлюза на странице **Setup>Network>Settings (Установка>Сеть>Настройки)** веб-интерфейса (см. Рисунок 4-3 на странице 4-3). Параметры Network ID и Join Key беспроводного устройства можно изменять, используя следующую последовательность горячих клавиш, показанную ниже.

Функция	Последовательность клавиш	Элементы меню
Join Device to Network (Подсоединение устройства к сети)	2, 1, 2	Network ID, Set Join Key (Сетевой идентификатор, Задать сетевой ключ)

Рисунок 4-3. Сетевые настройки беспроводного шлюза Smart Wireless



Использование полевого коммуникатора

Таблица 4-1.
Последовательности горячих клавиш для преобразователя 708

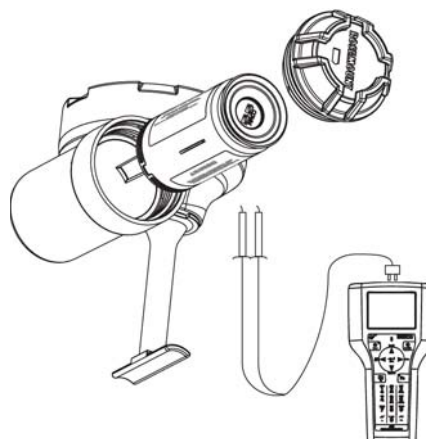
ПРИМЕЧАНИЕ

Для обеспечения коммуникации с полевым коммуникатором включите питание преобразователя 708, подсоединив модуль питания. Более подробную информацию о модуле питания см. эксплуатационных характеристиках модуля питания (документ № 00813-0100-4701).

В таблице 4-1 приведены последовательности горячих клавиш для запроса и конфигурации устройства.

Функция	Последовательность клавиш	Элементы меню
Device Information (Информация об устройстве)	2, 2, 5	Tag (Тег), Long Tag (Длинный тег), Descriptor (Дескриптор), Message (Сообщение), Date (Дата), Country (Страна), SI Unit Control (Управление единицами измерения СИ)
Guided Setup (Настройка по инструкции)	2, 1	Basic Setup (Основные настройки), Join Device to Network (Подключить устройство к сети), Configure Update Rates (Конфигурировать частоту обновления), Alert Setup (Настройка сигналов тревоги)
Manual Setup (Настройка вручную)	2, 2	Wireless (Беспроводная связь), Sensor (Сенсор), HART (протокол HART), Security (Безопасность), Device Information (Информация об устройстве), Power (Питание)
Wireless(Беспроводная связь)	2, 2, 1	Network ID (Сетевой идентификатор), Join Device to Network (Подключить устройство к сети), Broadcast Information (Информация о передаче сообщений)

Рисунок 4-4. Подключение полевого коммуникатора



Раздел 5 Эксплуатация и техническое обслуживание

Рекомендации по безопасности	с. 5-1
Функционирование	с. 5-1
Сигналы тревоги	с. 5-2
Замена модуля питания	с. 5-6

РЕКОМЕНДАЦИИ ПО БЕЗОПАСНОСТИ

Инструкции и процедуры, изложенные в этом разделе, могут потребовать специальных мер предосторожности для обеспечения безопасности персонала, выполняющего работу. Информация, потенциально связанная с обеспечением безопасности, обозначается символом предупреждения (⚠). Перед выполнением операций, которым предшествует этот символ, обратитесь к следующим рекомендациям по безопасности.

Предупреждения

ПРЕДУПРЕЖДЕНИЕ

Несоблюдение данных руководящих указаний по установке может привести к серьезным травмам или смертельному исходу.

- Монтаж должен выполняться только квалифицированным персоналом.

Взрывы могут привести к серьезной травме или смертельному исходу.

Установка данного преобразователя во взрывоопасной среде должна осуществляться в соответствии с местными, национальными и международными стандартами, правилами и нормативами. Обратитесь к разделу, посвященному сертификации изделия, в котором рассматриваются ограничения, связанные с безопасностью монтажа.

- Перед подключением полевого коммуникатора во взрывоопасной среде убедитесь, что все приборы установлены в соответствии с принятой практикой монтажа полевых устройств, обеспечивающей искробезопасность и невоспламеняемость.

ЭКСПЛУАТАЦИЯ

Преобразователь Rosemount 708 определяет акустическую энергию и температуру волновода. Акустическая энергия измеряется в «отсчетах», которые представляют собой относительную индикацию величины определяемой акустической энергии. Акустический сенсор, используемый в Rosemount 708, чувствителен к широкому диапазону спектральных частот для обеспечения возможности подключения к различному оборудованию. Акустическое измерение или «отсчет» в преобразователе Rosemount 708 является средней величиной широкого диапазона частот. Дополнительная обработка сигнала для изоляции специфических частот не выполняется.

Информация по отсчетам используется для определения состояния пароотделителя, предохранительного клапана или другого механизма. Устройство работает подобно дискретному устройству, контролирующему значительные изменения уровня шума, производимые при утечке или выпуске. Для пароотделителей программное обеспечение SteamLogic рассчитывает их состояние на основании акустической информации и температуры, предоставляемой преобразователем Rosemount 708. (Более подробную информацию см. в руководстве SteamLogic).

Для применения на другом оборудовании в преобразователе Rosemount 708 могут быть сконфигурированы сигналы тревоги для определения и передачи изменений состояния контролируемой системы.

ALERTS (СИГНАЛЫ ТРЕВОГИ)

Конфигурация преобразователя Rosemount 708 может включать подачу сигналов тревоги на основании измеренного акустического сигнала и температуры. Преобразователь Rosemount 708 также передает диагностические сигналы тревоги при неисправной работе устройства. Информацию по данным сигналам тревоги см. в разделе 6: Поиск и устранение неисправностей. На следующих Рисунках показано, как на экране обзора AMS Suite Intelligent Device Manager идет поиск каждого состояния тревоги.

Рисунок 5-1. Экран обзора AMS Device Manager, нормальные условия

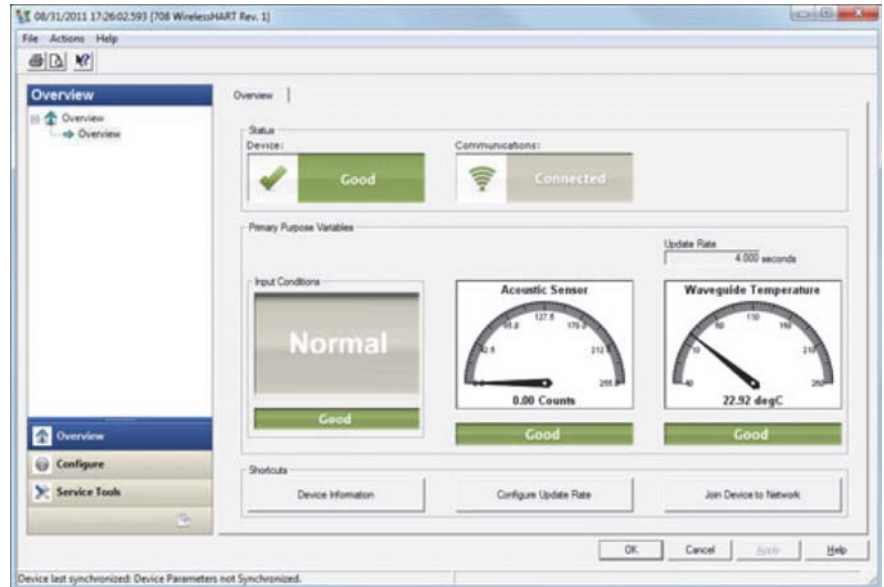
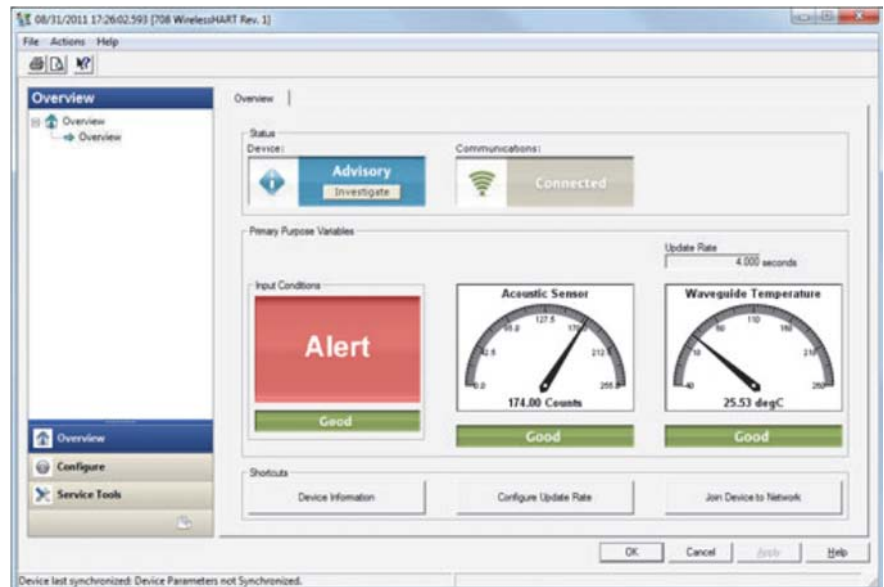


Рисунок 5-2. Экран обзора AMS Device Manager, условия тревоги



Конфигурирование сигналов тревоги устройства

Уровни сигналов тревоги

Пользователь может задавать 4 уровня сигналов тревоги в преобразователе Rosemount 708.

Высокий акустический – Срабатывает, когда акустический уровень превышает порог, заданный пользователем.

Низкий акустический – Срабатывает, когда акустический уровень опускается ниже порога, заданного пользователем.

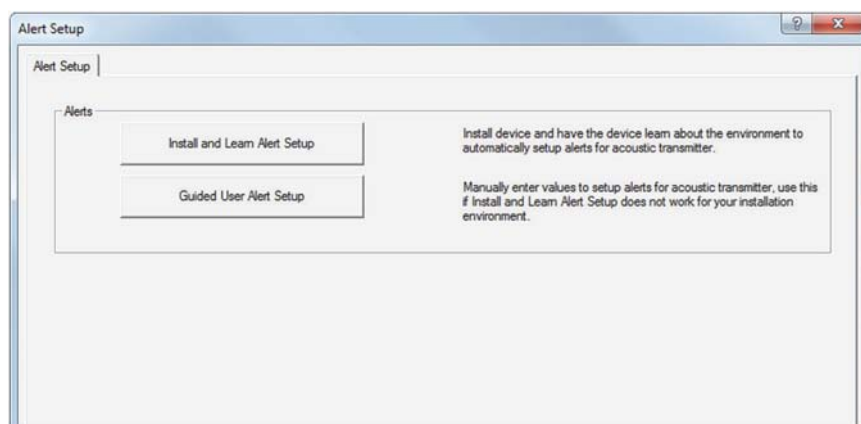
Высокий температурный – Срабатывает, когда температура превышает порог, заданный пользователем.

Низкий температурный – Срабатывает, когда температура опускается ниже порога, заданного пользователем.

Настройка сигналов тревоги

Существует три метода настройки сигналов тревоги с помощью AMS Wireless Configurator или полевого HART-коммуникатора.

Рисунок 5-3. Экран настройки сигналов тревоги

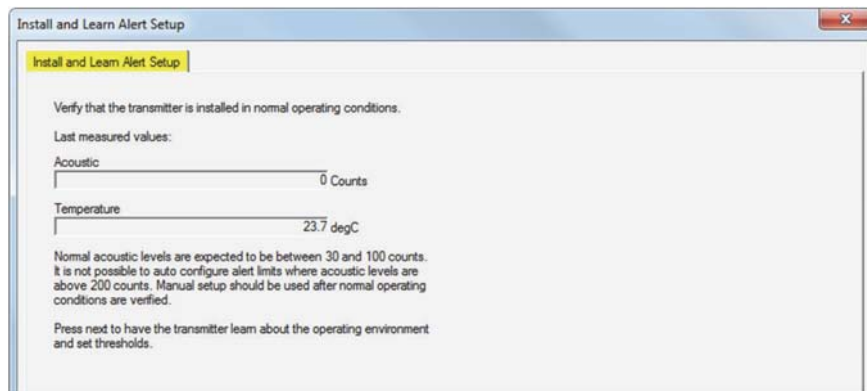


Установка и задача параметров сигналов тревоги

Для использования функции установки и задачи параметров на устройстве для настройки сигналов тревоги устройство должно быть смонтировано, а контролируемое оборудование должно находиться в нормальном состоянии. После установки и подтверждения рабочих условий заходите в меню конфигурации в настройке по инструкции и нажмите **«alert setup»** («настройка сигналов тревоги»). Запустится диалоговое меню (Рисунок 5-3 на стр. 5-3), нажмите **«Install and Learn Alert Setup»** («Установка и задача параметров сигналов тревоги»). Затем в приложении определить текущие входные условия и настроить сигналы тревоги на основании условий нормальной эксплуатации (Рисунок 5-4).

Если входные условия слишком близки к верхнему или нижнему температурным пределам устройства, функция установки и задачи параметров не является надлежащим методом для настройки уровней сигналов тревоги. В этом случае рекомендуется проверить условия установки и проверить статус перед продолжением работы. Если текущие входные условия не позволяют воспользоваться функцией установки обучения, для настройки сигналов тревоги используйте настройку ручную или по инструкции.

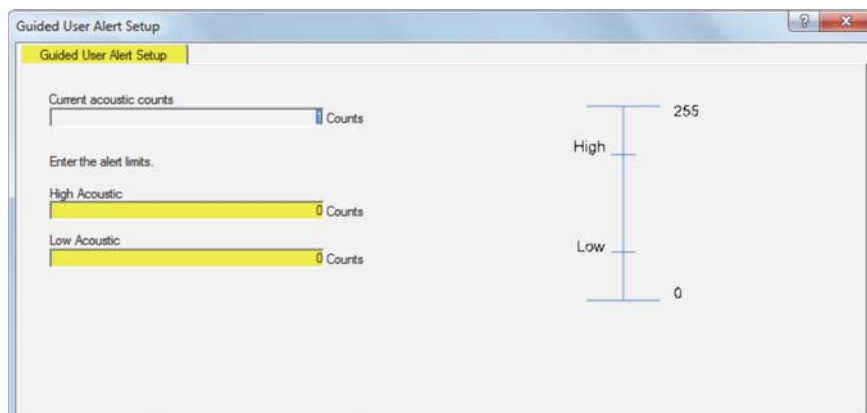
Рисунок 5-4. Экран настройки сигналов тревоги
Установка и задача параметров сигналов



Настройка сигналов тревоги – Настройка сигналов тревоги пользователем по инструкции

Циклы настройки сигналов тревог пользователем по инструкции с помощью экранным подсказок. На каждом экране будет отображаться текущий уровень с окном для ввода желаемого уровня сигнала тревоги, как показано на Рисунке 5-5. Для использования настройки уровня сигнала тревог по инструкции используйте меню конфигурации настройки по инструкции и нажмите на **alert setup**. Нажмите на «**Guided User Alert Setup**» («Настройка сигналов тревоги пользователем по инструкции»). Следуйте экранным подсказкам и вводите нужные уровни сигналов тревоги.

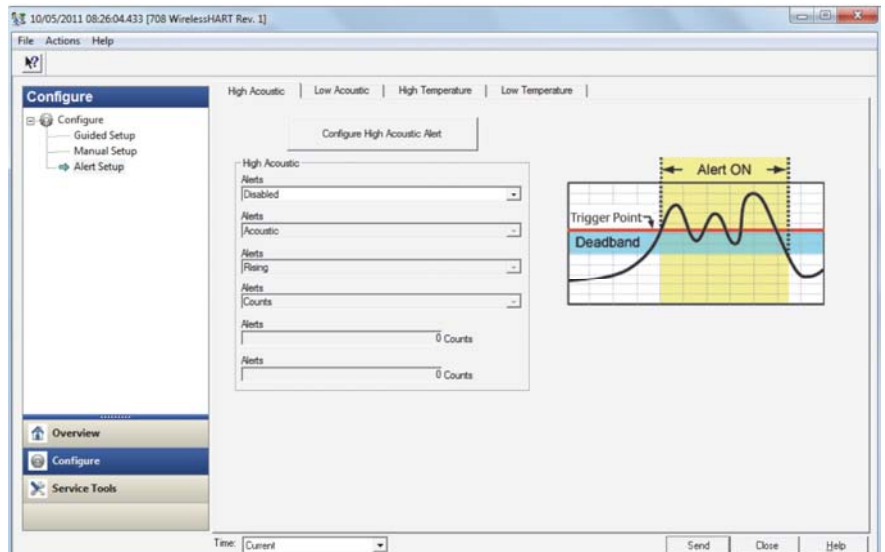
Рисунок 5-5. Экран настройки сигналов тревоги по инструкции



Настройка сигналов тревоги – Вручную

Для настройки уровня сигнала тревог вручную используйте меню конфигурации настройки по инструкции и нажмите на **Alert setup** в главном меню конфигурации. Введите необходимые уровни сигналов тревоги для каждого сигнала тревоги, как показано на Рисунке 5-6.

Рисунок 5-6. Экран
настройки сигналов тревоги
вручную



ЗАМЕНА МОДУЛЯ ПИТАНИЯ

Если устройство установлено и выдает неожиданный сигнал тревоги, проверьте условия установки.

Расчетный срок службы модуля питания составляет десять лет при стандартных условиях эксплуатации. ⁽¹⁾

При необходимости замены модуля питания, снять крышку и извлечь модуль питания (SmartPower Solutions™, модель номер 701PGN зеленый модуль питания), заменить его и установить крышку на место. Убедиться, что крышка модуля питания обеспечивает полную герметичность для предотвращения попадания влаги. Кромка полимерной крышки модуля питания должна соприкоснуться с поверхностью полимерного корпуса для обеспечения соответствующего уплотнения. Не перетягивать.

Замечания по переноске

Модуль питания содержит одну основную литий-тионилхлоридную батарею размера «D». В каждой батарее содержится приблизительно 0,5 грамма лития. При нормальных условиях материалы батареи конструктивно замкнуты и не реакционноспособны до тех пор, пока сохраняется целостность блока батарей и модуля.

Следует принять меры по предупреждению тепловых, электрических или механических повреждений. Контакты следует защитить для предотвращения преждевременного разряда. Соблюдайте меры предосторожности при переноске модуля питания; он может быть поврежден при падении с высоты, превышающей 6,1 метра (20 футов). Опасные факторы, связанные с батареями, сохраняются и после разряда элементов батареи.

Замечания по влиянию на окружающую среду

Как и в случае с любыми другими батареями, порядок утилизации израсходованных элементов необходимо уточнить, согласовав с местными правилами и нормативами по охране окружающей среды. При отсутствии каких-либо специальных требований целесообразно поручить утилизацию квалифицированной компании по переработке отходов. Конкретную информацию по батареям данного типа можно найти в листе данных по безопасности материалов.

**Замечания по транспортировке**

Устройство поставляется без установленного модуля питания. Извлекайте модуль питания перед транспортировкой. Каждый модуль питания содержит основную литиевую батарею размера «D». Порядок транспортировки первичных литиевых батарей определяется Министерством транспорта США, а также регламентируется документами IATA (Международная ассоциация воздушного транспорта), ICAO (Международная организация гражданской авиации) и ARD (Европейские наземные перевозки опасных грузов). Транспортная организация несет ответственность за обеспечение соответствия этим и любым другим местным требованиям. Ознакомьтесь с действующими нормами и требованиями перед транспортировкой.

(1) Стандартные условия: температура 21°C (70°F), частота передачи один раз в минуту, передача данных на три дополнительных сетевых устройства

Раздел 6 Поиск и устранение неисправностей

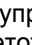
Обзор.....	с. 6-1
Рекомендации по безопасности	с. 6-1

ОБЗОР

В таблице 6-1 приведена информация о способах диагностики и устранения неполадок для большинства проблем, возникающих в процессе работы.

Если Вы подозреваете неисправность, несмотря на отсутствие диагностических сообщений, следуйте описанным здесь процедурам, чтобы проверить функционирование аппаратной части и технологических соединений. Всегда начинайте проверку с контрольных точек, в которых возникновение неисправности наиболее вероятно.

РЕКОМЕНДАЦИИ ПО БЕЗОПАСНОСТИ

Инструкции и процедуры, изложенные в этом разделе, могут потребовать специальных мер предосторожности для обеспечения безопасности персонала, выполняющего работу. Информация, потенциально связанная с обеспечением безопасности, обозначается символом предупреждения () . Перед выполнением операций, которым предшествует этот символ, обратитесь к следующим рекомендациям по безопасности.

Предупреждения

 ПРЕДУПРЕЖДЕНИЕ
<p>Несоблюдение данных руководящих указаний по установке может привести к серьезным травмам или смертельному исходу.</p> <ul style="list-style-type: none">• Монтаж должен выполняться только квалифицированным персоналом. <p>Взрывы могут привести к серьезной травме или смертельному исходу.</p> <p>Монтаж данного преобразователя во взрывоопасной среде должна осуществляться в соответствии с местными, национальными и международными стандартами, правилами и нормативами. Обратитесь к разделу, посвященному сертификации изделия, в котором рассматриваются ограничения, связанные с безопасностью монтажа.</p> <ul style="list-style-type: none">• Перед подключением полевого коммуникатора во взрывоопасной среде убедитесь, что все приборы установлены в соответствии с принятой практикой монтажа полевых устройств, обеспечивающей искробезопасность и невоспламеняемость.

Табл. 6-1. Указания по обслуживанию и поиску и устранению неисправностей

Признак	Корректирующие действия
Поиск и устранение неисправностей устройства	
Отказ электроники	<ol style="list-style-type: none"> 1. Сбросьте параметры устройства. 2. Подтвердите все параметры конфигурации устройства. 3. Если неисправность остается, замените устройство.
Отказ акустического оборудования	<ol style="list-style-type: none"> 1. Сбросьте параметры устройства. 2. Если неисправность остается, замените устройство.
Ошибочные показания температуры волновода	<ol style="list-style-type: none"> 1. Сбросьте параметры устройства. 2. Если неисправность остается, замените устройство.
Отказ радио	<ol style="list-style-type: none"> 1. Сбросьте параметры устройства. 2. Если неисправность остается, замените устройство.
Отказ источника питания	<ol style="list-style-type: none"> 1. Замените модуль питания. 2. Если неисправность остается, замените устройство.
Предупреждение о сбое электроники	<ol style="list-style-type: none"> 1. Сбросьте параметры устройства. 2. Подтвердите все параметры конфигурации устройства. 3. Если неисправность остается, замените устройство.
Превышение порогов акустических сигналов	<ol style="list-style-type: none"> 1. Проверьте процесс на возможное состояние насыщения. 2. Сбросьте параметры устройства. 3. Если неисправность остается, замените устройство.
Температура электроники превысила предельные значения	<ol style="list-style-type: none"> 1. Убедитесь, что окружающая температура находится в пределах диапазона преобразователя. 2. Сбросьте параметры устройства. 3. Если неисправность остается, замените устройство.
Температура волновода превысила предельные значения	<ol style="list-style-type: none"> 1. Убедитесь, что технологическая температура находится в пределах диапазона преобразователя. 2. Сбросьте параметры устройства. 3. Если неисправность остается, замените устройство.
Низкое напряжение питания	<ol style="list-style-type: none"> 1. Замените модуль питания.
Предупреждения памяти базы данных	<ol style="list-style-type: none"> 1. Сбросьте параметры устройства. 2. Подтвердите все параметры конфигурации устройства. 3. Если регистрация динамических данных не требуется, данное информационное сообщение можно игнорировать.
Высокий уровень акустического сигнала	<ol style="list-style-type: none"> 1. Проверьте технологические условия. Произведите корректировку, если параметры выходят за пределы нормальных рабочих условий. 2. Проверьте конфигурацию сигналов тревоги. При необходимости произведите повторное конфигурирование параметров.
Низкий уровень акустического сигнала	<ol style="list-style-type: none"> 1. Проверьте технологические условия. Произведите корректировку, если параметры выходят за пределы нормальных рабочих условий. 2. Проверьте конфигурацию сигналов тревоги. При необходимости произведите повторное конфигурирование параметров.
Высокий уровень температуры	<ol style="list-style-type: none"> 1. Проверьте технологические условия. Произведите корректировку, если параметры выходят за пределы нормальных рабочих условий. 2. Проверьте конфигурацию сигналов тревоги. При необходимости произведите повторное конфигурирование параметров.
Низкий уровень температуры	<ol style="list-style-type: none"> 1. Проверьте технологические условия. Произведите корректировку, если параметры выходят за пределы нормальных рабочих условий. 2. Проверьте конфигурацию сигналов тревоги. При необходимости произведите повторное конфигурирование параметров.
Активен режим симуляции	<ol style="list-style-type: none"> 1. Убедитесь, что симуляция больше не нужна. 2. Отключите Simulation mode (Режим симуляции) в Service Tools (Служебные инструменты). 3. Сбросьте параметры устройства.
Быстрый разряд батареи	<ol style="list-style-type: none"> 1. Убедитесь, что режим «Power Always On» («Питание постоянно включено») выключен 2. Убедитесь, что устройство не установлено в экстремальных температурных условиях. 3. Убедитесь, что устройство не находится в труднодоступной точке сети.
Поиск и устранение ошибок конфигурирования	
Не удается выполнить конфигурирование устройства при помощи коммуникатора 375 или AMS	<ol style="list-style-type: none"> 1. Выключите и снова включите питание устройства. 2. Проверьте/замените модуль питания. 3. Дополнительную информацию см. в руководстве по AMS и/или по ручному инструменту настройки.
Поиск и устранение неисправностей беспроводных устройств	
Слабое беспроводное соединение	<ol style="list-style-type: none"> 1. Убедитесь, что устройство ориентировано для оптимального приема (См. раздел 1 настоящего документа). 2. Используйте передовой опыт для настройки беспроводной сети (Более подробную информацию см. в Приложении С).
Отсутствует коммуникация акустического преобразователя с сетью	<ol style="list-style-type: none"> 1. Убедитесь, что устройство включено. 2. Убедитесь, что устройство находится в пределах дальности связи. 3. Убедитесь, что в устройстве введен правильный Network ID. 4. Более подробную информацию см. в руководстве по эксплуатации беспроводного шлюза Smart Wireless Gateway (документ №. 00808-0200-4420).
Ошибка ограничения пропускной способности	<ol style="list-style-type: none"> 1. Используйте самую низкую допустимую частоту обновления. 2. Увеличьте количество каналов связи, установив больше узлов беспроводной сети. 3. Убедитесь, что устройство работает в сети не менее часа 4. Создайте новую сеть с дополнительным беспроводным шлюзом Smart Wireless.

Приложение А Технические характеристики и справочные данные

Технические характеристики	стр. А-1
Габаритные чертежи	стр. А-3
Информация по оформлению заказа	стр. А-4

ТЕХНИЧЕСКИЕ ХАРАКТЕРИСТИКИ

Функциональные характеристики

Выходные данные

IEC 62591 (протокол беспроводной связи WirelessHART™), 2,4 ГГц
DSSS (передача сигналов с расширением спектра методом прямой
последовательности)

Пределы влажности

Относительная влажность 0-95%

Частота передачи данных

Выбирается пользователем, от 1 секунды до 60 минут
Радиочастотное излучение антенны
Внутренняя антенна (опция WP): Эффективная изотропная мощность
излучения 10 мВт максимум (10 дБм)

Физические характеристики

Электрические соединения/модуль питания

- Сменная, непerezаряжаемая, искробезопасная литиевая-
тионилхлоридная батарея в корпусе из полибутиадиена
терефталата (PBT/PC).
- Срок службы – десять лет при стандартных условиях
эксплуатации⁽¹⁾

Подключения полевого коммуникатора

Коммуникационные выводы – зажимы, постоянно зафиксированные на
модуле питания

Материалы конструкции

Корпус

PBT/PC

Уплотнительное кольцо крышки

Силикон

Корпус модуля питания

PBT/PC

Волновод

Механически-обработанная сталь 316L SST

Монтаж

Преобразователи монтируются непосредственно на технологический
трубопровод с помощью двух монтажных полосок из нержавеющей
стали.

*(1) Стандартные условия: температура 21°C (70°F), частота передачи один раз в
минуту, передача данных на три дополнительных сетевых устройства.*

**Эксплуатационные
характеристики****Вес**

Преобразователь 708 с модулем питания -0,595 кг (1,31 фунта)
Преобразователь 708 без модуля питания -0,445 кг (0,98 фунта)

Класс защиты корпуса

NEMA 4X и IP66/67

Влияние вибрации

Устройство прошло испытания согласно требованиям IEC60770-1 для участков или трубопроводов с высоким уровнем вибраций (10-60 Гц, пиковая амплитуда смещения 0,21 мм в диапазоне частот 60-2000 Гц с ускорением 3g).

Диапазон температур

Температура окружающей среды от -40°C до 85°C (от -40°F до 185°F)

Температура хранения от -40°C до 85°C (от -40°F до 185°F)

Температурные параметры

Температура технологического процесса (°C)	Макс. температура окр. среды (°C)
260	41
240	45
220	49
200	53
180	57
160	61
140	64
120	68
100	72
85	75

Электромагнитная совместимость (EMC)**Все модели:**

Отвечает всем соответствующим требованиям стандарта EN 61326-2-3:2006

**Выходные параметры
беспроводной сети****Уровень акустического сигнала**

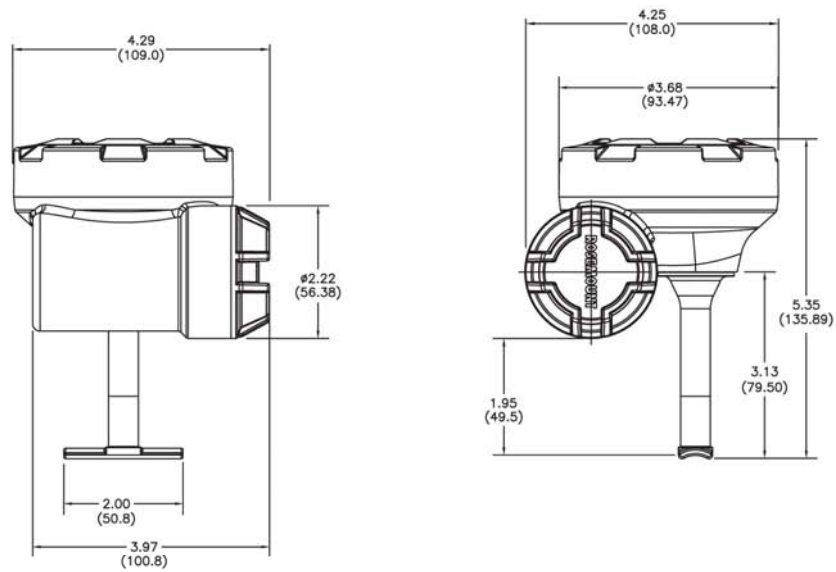
0-255 отсчетов

Температура

от -40 до 260°C (от -40 до 500°F)

ГАБАРИТНЫЕ ЧЕРТЕЖИ

Непосредственный монтаж преобразователя Rosemount 708



Размеры указаны в дюймах (миллиметрах).

ИНФОРМАЦИЯ ДЛЯ ОФОРМЛЕНИЯ ЗАКАЗА

Таблица А-1. Информация для оформления заказа акустического преобразователя Rosemount 708

♣ Стандартное предложение включает наиболее используемые опции. Варианты, отмеченные звездочкой (*), необходимо выбирать для поставки в кратчайшие сроки. Исполнения под заказ имеют увеличенные сроки поставки.

Модель	Описание изделия	
Стандарт		Стандарт
708	Акустический преобразователь	♣
Протокол выходного сигнала		
Стандарт		Стандарт
X	Беспроводная связь	♣
Измерение		
Стандарт		Стандарт
1	Пароотделители с программным обеспечением Armstrong SteamLogic	♣
2	Другие измерения	♣
Корпус		
Стандарт		Стандарт
P	Конструкционный полимер	♣
Конфигурация волновода		
Стандарт		Стандарт
A1	Акустический волновод	♣
Сертификация изделия		
Стандарт		Стандарт
Не применяется	общепромышленное исполнение	♣
I1	Сертификат искробезопасности ATEX	♣
I5	Сертификат искробезопасности FM	♣
I7	Сертификат искробезопасности IECEx	♣
Монтажные детали		
Стандарт		Стандарт
NA00	Без монтажных частей	♣
HC01	Монтажная полоска из нержавеющей стали, труба размер от 1/2 до 2-1/2-дюймов	♣
HC02	Монтажная полоска из нержавеющей стали, труба размер от 3 до 4 дюймов	♣
HC03	Монтажная полоска из нержавеющей стали, труба размер от 3 до 10 дюймов	♣

Варианты выбора беспроводной конфигурации (указать вместе с выбранным номером модели)

Частота обновления по беспроводному каналу, рабочая частота и протокол		
Стандарт		Стандарт
WA3	Настраиваемая пользователем частота обновления, сигнал 2,4 ГГц, модуляция DSSS (передача сигналов с расширением спектра методом прямой последовательности), IEC 62591 (WirelessHART)	♣
Ненаправленная антенна для беспроводного соединения и опции SmartPower		
Стандарт		Стандарт
WP5 ⁽¹⁾	Внутренняя антенна, совместимая с зеленым модулем питания (искробезопасный модуль питания продается отдельно)	♣
Конфигурация		
Стандарт		Стандарт
C1	Задаваемые изготовителем дата, дескриптор, поля сообщений и параметры беспроводной связи	♣
Типовой номер модели: 708 X 1 P A1 NA HC01 WA3 WP5		

(1) Модуль питания заказывается отдельно, заказ 701PGNKF.

Приложение В Сертификация изделия

Местные представители, одобренные производителем	стр. В-1
Соответствие телекоммуникационным стандартам	стр. В-1
FCC и IC	стр. В-1
Информация о соответствии директивам ЕС.....	стр. В-1
Сертификация для работы в обычных зонах согласно FM	стр. В-1
Сертификация для работы в опасных зонах.....	стр. В-2

Местные представители, одобренные производителем

Rosemount, Inc. - Чанхассен, Миннесота, США
Emerson Process Management GmbH & Co. – Карлштайн, Германия
Emerson Process Management Asia Pacific Private Limited - Сингапур

Соответствие телекоммуникационным стандартам

Все беспроводные устройства требуют сертификации, свидетельствующие о выполнении требований регулирующих документов относительно использования радиоволн. Наличие подобного сертификата является обязательным требованием практически повсеместно. Компания Emerson работает с государственными организациями по всему миру для поставки полностью соответствующих нормативам продуктов и устранения риска нарушения государственных законов и директив при использовании беспроводных устройств.

FCC и IC

Данный прибор соответствует Части 15 Правил FCC. Условия эксплуатации. Прибор не может вызывать вредных помех. Не допускается создание вредных помех данным устройством. Устройство должно регистрировать любую принятую помеху, включая помехи, которые могут стать причиной нежелательного действия.

Устройство должно быть установлено таким образом, чтобы обеспечить расстояние между антенной и людьми не менее 20 см.

Информация о соответствии директивам ЕС

Декларацию ЕС о соответствии данного изделия требованиям всех применимых директив ЕС Вы можете найти на www.rosemount.com. Печатную копию можно получить в местном офисе продаж компании.

Директива АТЕХ (94/9/ЕС)

Компания Emerson Process Management соответствует требованиям Директивы АТЕХ.

Электромагнитная совместимость (EMC) (2004/108/ЕЕС)

EN 61326-1; 2006
EN 61326-2-3; 2006

Директива на радио и телекоммуникационное терминальное оборудование (R & TTE) (1999/5/ЕС)

Компания Emerson Process Management соответствует требованиям Директивы R&TTE.

Сертификация для работы в обычных зонах согласно FM

Преобразователь прошел стандартную процедуру контроля и испытаний. Конструкция преобразователя признана отвечающей основным требованиям к электрической и механической части и требованиям пожарной безопасности FM. Контроль и испытания проводились национальной испытательной лабораторией (NRTL), имеющей аккредитацию Управления США по охране труда и промышленной гигиене (OSHA).

**Сертификация для
работы в опасных зонах****Североамериканские сертификаты****Аттестация по стандарту Factory Mutual (FM)****I5 Искробезопасность**

Искробезопасность: Класс I, Раздел 1, Группы А, В, С и D.

Маркировка зоны: Класс I, Зона 0, AEx ia IIC Температурные коды

T4 ($T_{окр.} = \text{от } -40 \text{ до } 70^{\circ}\text{C}$)

Диапазон температуры окружающей среды: от -40 до 70°C

Для использования с решениями SmartPower, модель номер 701PGN только зеленый блок питания.

Класс защиты корпуса 4X / IP66/67

Специальные условия для безопасной эксплуатации (X):

1. Беспроводной акустический преобразователь Rosemount 708 должен использоваться только с решениями SmartPower, модель номер 701PGN только зеленый блок питания.
2. Потенциальная опасность накопления электростатического заряда – см. Инструкции.

Стандарты:

FM3600:1998

FM3610:2010

ANSI/NEMA 250

ANSI/IEC60529:2004

Сертификаты ЕС**I1 Сертификат искробезопасности ATEX**

№ сертификата: BASEEFA11ATEX0174X  II 1G

Ex ia IIC T4 ($T_{окр.} = -40 < T_{окр.} < 70^{\circ}\text{C}$)

IP66/67

Для использования с решениями SmartPower, модель номер 701PGN только зеленый блок питания.

CE 1180

Специальные условия для безопасной эксплуатации (X):

1. Корпус преобразователя из конструкционного полимера Rosemount 708 может представлять потенциальный риск электростатического воспламенения. Запрещается тереть или чистить его сухой тканью.

Стандарты:

EN60079-0:2009

EN60079-11:2007

Сертификаты системы IECEx

I7 Сертификат искробезопасности IECEx

№ сертификата: IECExBAS 11.0091X

Ex ia IIC Ga ($T_{окр.} = -40 < T_{окр.} < 70^{\circ}\text{C}$)

IP66/67

Для использования с решениями SmartPower, модель номер 701PGN только зеленый блок питания.

CE 1180

Специальные условия для безопасной эксплуатации (X):

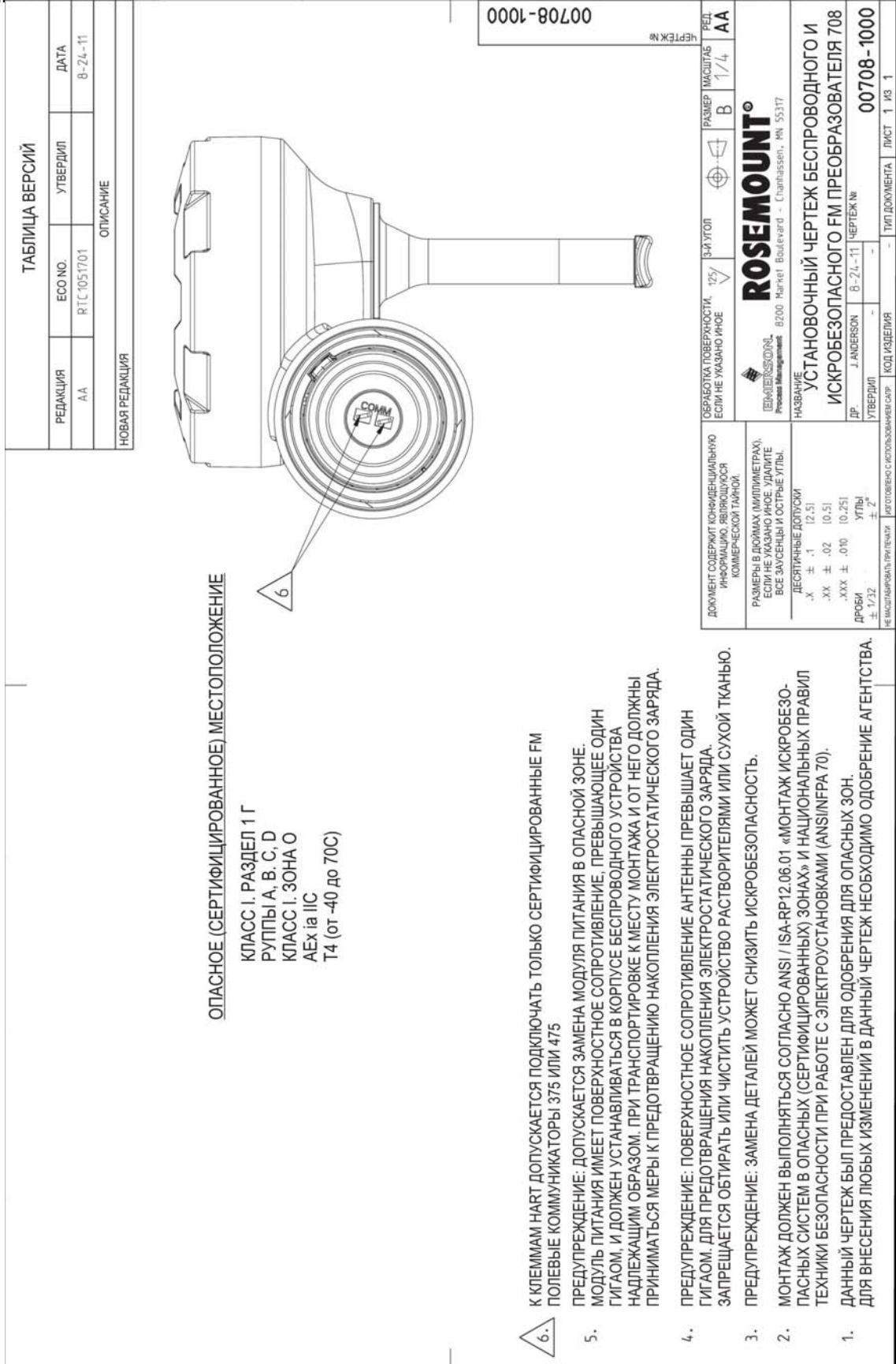
1. Корпус преобразователя из конструкционного полимера Rosemount 708 может представлять потенциальный риск электростатического воспламенения. Запрещается тереть или чистить его сухой тканью.

Стандарты:

ЕС60079-0:2007-10

IEC60079-11:2006

Рисунок В-1. Установочный чертеж преобразователя Rosemount 708 с аттестацией по искробезопасности FM ! К п.1: Данный чертеж был предоставлен для одобрения ПРИМЕНЕНИЯ В ОПАСНЫХ ЗОНАХ



Приложение С Рекомендуемые практики

Для обеспечения высокой надежности данных необходимо следовать всем рекомендуемым практикам. Отклонение от данных рекомендуемых практик может осуществляться по запросу репитера сетевого устройства для поддержания 99% достоверности данных. Для достижения наибольшей эффективности беспроводной сети Smart Wireless Network выполняйте следующие рекомендации.

1. Каждый участок беспроводной сети должен быть предназначен для одного технологического блока.
2. Сведите к минимуму количество транзитных участков в шлюзе для уменьшения задержки. Держите минимум пять беспроводных приборов в пределах рабочего диапазона беспроводного шлюза Smart.
3. Имейте как минимум три устройства с потенциальными каналами связи. Для наилучшей результативности повысьте необходимое количество соседних беспроводных устройств до четырех или пяти. Это увеличит количество потенциальных каналов и таким образом оптимизирует производительность сети.
4. Держите 25 процентов беспроводных приборов в пределах беспроводного шлюза Smart. Также рекомендуется иметь больший процент устройств в пределах рабочего диапазона шлюза: 35 процентов и более. Таким образом, вокруг шлюза собирается больше устройств и уменьшается количество транзитных участков, и большая полоса частот с высокими скоростями сканирования становится доступной для устройств *WirelessHART*.
5. Сведите расстояние до шлюза к минимуму. Для улучшения характеристик канал должен обычно быть в пределах одного или двух транзитных участков. Это приведет к резервированию канала и очень короткому времени передачи.

Рабочий диапазон определяется типом технологического блока и плотностью инфраструктуры, окружающей сеть.

РАБОЧИЙ ДИАПАЗОН дальности связи, м

При большом препятствии: 30 м. Типичная заводская загруженность пространства с высокой плотностью. Нельзя провезти тележку или оборудование.

При среднем препятствии: 76 м. Обычные технологические участки, много места между оборудованием и инфраструктурой.

При небольшом препятствии: 152 м. Стандартно для нефтебазы. Несмотря на то, что резервуары являются препятствиями сами по себе, большое пространство между и над резервуарами способствует хорошему распространению радиочастот.

Линия прямой видимости: 230 м. Отсутствие препятствий между устройствами *WirelessHART* и устройствами, установленными выше поверхности земли или препятствий на 6 футов (2 м) минимум.

Примеры и полное описание см. в Инженерном руководстве системы *WirelessHART* IEC62591:

http://www2.emersonprocess.com/siteadmincenter/PM%20Central%20Web%20Documents/EMR_WirelessHART_SysEngGuide.pdf

*Логотип Emerson является зарегистрированной торговой маркой и знаком обслуживания Emerson Electric Co.
Rosemount и логотип Rosemount являются зарегистрированными торговыми марками компании Rosemount Inc.
PlantWeb является зарегистрированной торговой маркой одной из компаний группы Emerson Process Management. HART
является зарегистрированным товарным знаком организации HART Communication Foundation.
Lexan и Noryl являются зарегистрированными товарными марками компании General Electric.
Все прочие знаки являются собственностью их владельцев.*

Emerson Process Management

Россия, 115114, г. Москва,
ул. Летниковская, д. 10, стр. 2, эт. 5
Телефон: +7 (495) 981-981-1
Факс: +7 (495) 981-981-0
e-mail: Info.Ru@Emerson.com

Азербайджан, AZ-1065, г. Баку
"Каспийский Бизнес Центр"
ул. Джаббарлы, 40, эт. 9
Телефон: +994 (12) 498-2448
Факс: +994 (12) 498-2449
e-mail: Info.Az@Emerson.com

Казахстан, 050012, г. Алматы
ул. Толе Би, 101, корпус Д, Е, 8 этаж
Телефон: +7 (727) 356-12-00
Факс: +7 (727) 356-12-05
e-mail: Info.Kz@Emerson.com

Украина, 01054, г. Киев
ул. Тургеневская, д. 15, офис 33
Телефон: +38 (044) 4-929-929
Факс: +38 (044) 4-929-928
e-mail: Info.Ua@Emerson.com

Промышленная группа «Метран»

Россия, 454138, г. Челябинск
Комсомольский проспект, 29
Телефон +7 (351) 799-51-51
e-mail: Info.Metran@Emerson.com

www.rosemount.com
www.emersonprocess.ru
www.metran.ru

© Rosemount Inc, 2011. Все права защищены.