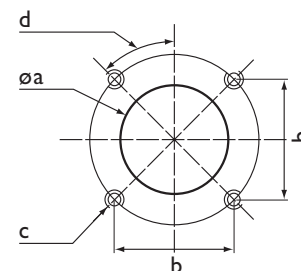


Описание

- Наддувная плавно-двухступенчатая горелка с механическим регулированием мощности.
- Версия с электронным блоком управления LAMTEC поставляется по заказу.
- Виды топлива: природный газ, низшая теплотворная способность 8,83 ... 10,53 кВт·ч/м³, мазут, вязкость 100°E (760 мм²/с) при 50°С, низшая теплотворная способность 10,5...11,5 кВт·ч/кг.
- Максимальная тепловая мощность: 7 250, 8 500, 10 500 и 13 000 кВт.
- Отношение минимальной/максимальной мощности: 1/3 с обратной форсункой.
- Два варианта длины головки.
- Конструкция дублок:
 - Отдельно установленный вентилятор наддува,
 - удобный доступ,
 - простое техническое обслуживание,
 - сохранение регулировок головки горелки.
 - Закрытие воздушной заслонки при прекращении работы горелки.
- Электроподогреватель мазута для его подачи при температуре 80°С и давлении 3 бар.
- Дополнительные нагревательные элементы на трубопроводах и клапанах, в насосе и держателе форсунки.
- Пронумерованные выводы в блоке подключения, установленном в корпусе горелки.
- Комплект электрооборудования в составе распределительной коробки с панелью управления соответствию с классом защиты IP54 поставляется отдельно.
- Напряжение питания: однофазное для цепи управления (220В - 50Гц), трехфазное для цепи питания.
- Класс защиты IP42 (IP54 по заказу).
- Максимальная температура окружающего воздуха 60°С.
- Соответствует стандартам EN267 и 676 и Европейским директивам, таким как:
 - по газовому оборудованию 93/68/EEC
 - по электромагнитной совместимости 89/336/EEC
 - по низковольтному оборудованию 73/23/EEC
 - на к.п.д. водогрейных котлов 92/42/EEC

Соединительный фланец

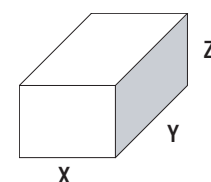
диам. a, мм	b, мм	c	d
440 ... 470	460	M20	45°



Комплект поставки

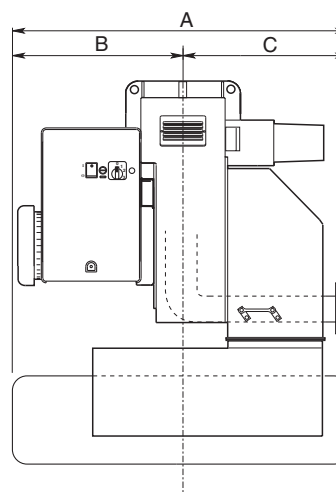
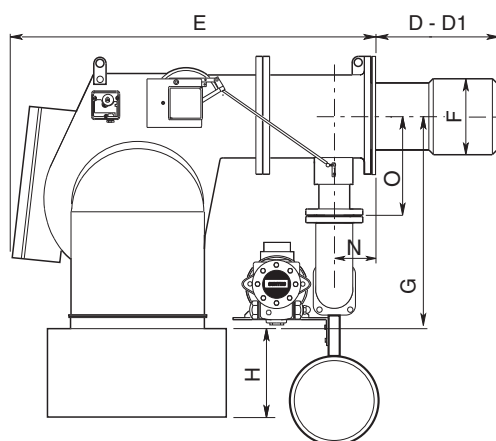
Горелка поставляется в комплекте с:

- газовой магистралью,
- шлангами и соплами,
- элементами крепления к котлу,
- указаниями по эксплуатации, электросхемами, покомпонентным изображением списком запасных частей.



Размеры, мм		
X	Y	Z
2400	1800	1600

Габаритные размеры



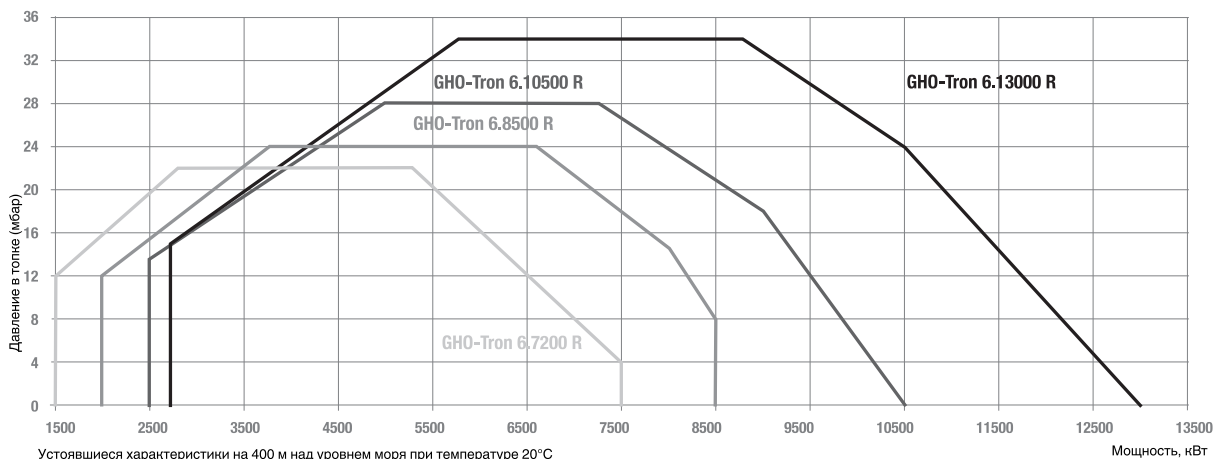
Тип	Размеры, мм								
	A	B	C	D	D1	E	F	G	H
GHO-Tron 6.7200 R	1215	585	630	570	-	1470	420	800	500
GHO-Tron 6.8500 R	1285	655							
GHO-Tron 6.10500 R	1315	685							
GHO-Tron 6.13000 R	1425	795							

Серия: GHO-Tron 6.7200 R, GHO-Tron 6.8500 R,
GHO-Tron 6.10500 R, GHO-Tron 6.13000 R

1500 ... 13000 кВт

Горелки плавно-двухступенчатые с механическим
регулированием мощности, мазут плотностью
100°E при 50°С

Диапазон мощности



Характеристики и оборудование

Тип	GHO-Tron 6.7200 R		GHO-Tron 6.8500 R		GHO-Tron 6.10500 R		GHO-Tron 6.13000 R		
Рабочий диапазон	1500 - 7250 кВт		2000 - 8500 кВт		2500 - 10500 кВт		2700 - 13000 кВт		
Газовый тракт и сопло	В соответствии с запрашиваемой мощностью								
Расход топлива	132 ... 660 кг/ч		176 ... 750 кг/ч		220 ... 920 кг/ч		240 ... 1100 кг/ч		
Шкаф управления	LFL 1.333								
Электродвигатель вентилятора	2800 об/мин - 230/400 В 50 Гц - 15 кВт		2800 об/мин - 230/400 В 50 Гц - 18,5 кВт		2800 об/мин - 230/400 В 50 Гц - 22 кВт		2800 об/мин - 230/400 В 50 Гц - 37 кВт		
Насос	TA 5C		TA 5C		T5 + TV		T5 + TV		
Сопротивление предварительных нагревателей	30 кВт		30 кВт		44 кВт		60 кВт		
		KN	KL	KN	KL	KN	KL	KN	KL
Полный код горелки	s125-DN125	по запросу	по запросу	по запросу	по запросу	по запросу	по запросу	по запросу	по запросу
	s100-DN100	по запросу	по запросу	по запросу	по запросу	по запросу	по запросу	по запросу	по запросу
	s80-DN80	по запросу	по запросу	по запросу	по запросу	по запросу	по запросу	по запросу	по запросу
	s65-DN65	по запросу	по запросу	по запросу	по запросу	по запросу	по запросу	по запросу	по запросу
	s150-DN150	по запросу	по запросу	по запросу	по запросу	по запросу	по запросу	по запросу	по запросу

Опции

Пилотное пламя на газу для работы на дизтопливе	по запросу
Пилотное пламя на газу для работы на газе	Стандартный
Кольцо нагнетания топлива (для подачи топлива при температуре 80°С и давлении 3 бар):	по запросу
Конструкция системы или поставка контура в сборе или в виде отдельных компонентов	
Исполнение для мазута плотностью до 100°E при 50°С:	Стандартный
Глушитель	Стандартный
Регулятор мощности PID (вода, пар, воздух):	по запросу
RWF40 + зонд согласования	
Комплект для автоматической смены вида топлива	по запросу
Горелки комбинированные мазутные / плавно-двухступенчатые газовые горелки с механическим регулированием мощности	по запросу

Базовые запчасти

Запальный трансформатор	T101
Запальный электрод Кольцевой	E612 x 2
дефлектор пламени	GHO-Tron 6.7200 BFD03027
	GHO-Tron 6.8500 BFD03027
	GHO-Tron 6.10500 BFD03023
	GHO-Tron 6.13000 BFD03027
Шкаф управления	A130/1
Детектор пламени	A205