



AFRISO EURO-INDEX

Afriso-Euro-Index GmbH для
предохранительной арматуры и
измерения уровня
ул. Линденштрассе 20
74363 Гюглинген
Телефон: +49(0)7135-102-0
Факс: +49(0) 7135-102-147
e-mail: info@afriso.ru
Интернет-сайт: www.afriso.de
www.afriso.ru

Руководство по эксплуатации




Air Control (прибор для контроля воздуха)

Управляемая от горелки заслонка для воздуха в помещении в
местах установки жидко топливных или газовых котлов до 50
КВт

№ артикула: 69964

№ согласно DVGW: DG -4609AO 0753



-  Прочитать перед использованием!
-  Соблюдать все правила техники безопасности!
-  Хранить для будущего использования!

Дата распечатки: 11.2005

Инд. №: 854.000.0143

Содержание

1 Безопасность	3
1.1 Опасность при использовании прибора	3
1.2 Правила техники безопасности и указания.....	3
1.3 Использование надлежащим образом... ..	4
1.4 Опасность при работе с дополнительным оборудованием	4
1.5 Излучение	4
1.6 Источники опасности	4
1.7 Допускаемый оператор	5
1.8 Меры безопасности в месте установки	5
2. Описание прибора	5
2.1 Конструкция	5
2.2 Части прибора, элементы управления и табло	6
2.3 Функционирование	7
2.4 Технические характеристики	7
2.5 Допуски, проверки, единообразие	7
3. Доставка, установка	8
3.1 Доставка	8
3.2 Хранение	8
3.3 Монтаж	8
3.4 Подключение к электроснабжению	12
4 Эксплуатация	13
4.1 Ввод в эксплуатацию	13
4.2 Обслуживание	14
4.3 Тестирование	14
4.4 Техническое обслуживание	14
4.5 Устранение неполадок	14
4.6 Содержание в исправном состоянии.....	15
4.7 Снятие с эксплуатации и утилизация	15
5 Приложение	15
5.1 Запасные части, дополнительное оборудование	15
5.2 Гарантия	16
5.3 Авторское право	16
5.4 Ответственность	16
5.5 Удовлетворение клиента	16
5.6 Адреса	16

1 Безопасность

1.1 Опасность при использовании прибора

Заслонка для воздуха в помещении Air Control соответствует современному состоянию техники и общепринятым правилам техники безопасности.

Перед отправкой проверяется функционирование и безопасность каждого прибора Air Control. При надлежащем использовании система Air Control безопасна для эксплуатации.

Система Air Control может эксплуатироваться только в исправном состоянии с учетом предписаний Руководства по эксплуатации.

Если прибор обслуживается или используется не надлежащим образом, это может стать причиной опасности для:

- здоровья и жизни оператора,
- прибора и других ценных орудий производства,
- функционирования прибора.

Все сотрудники, связанные с установкой, вводом в эксплуатацию, обслуживанием и техническим обслуживанием прибора, должны:

- иметь соответствующую квалификацию
- внимательно изучить данное Руководство и
- соблюдать общепринятые правила техники безопасности!

1.2 Правила техники безопасности и указания

В данном Руководстве по эксплуатации используются следующие символы:



ОПАСНОСТЬ!

обозначает непосредственную угрозу.

При несоблюдении предписания возможна угроза жизни или тяжелые повреждения.



ВНИМАНИЕ!

обозначает возможность возникновения опасной ситуации.

При несоблюдении предписания возможна угроза жизни или тяжелые повреждения.



ОСТОРОЖНО!

обозначает возможность возникновения опасной ситуации.

При несоблюдении предписания есть опасность получения легких повреждений или порчи вещей.



ВАЖНО!

обозначает указание по применению и другую необходимую информацию.

1.3 Использование надлежащим образом

Система Air Control представляет собой управляемую от горелки заслонку для воздуха в помещении для мест установки жидко топливных или газовых котлов до 50 КВт.

Система Air Control подходит для установки в подвальном окне или в вентиляционной шахте и проветривает помещение, пока работает горелка. Использование для других целей запрещено!

Самовольное изменение конструкции продукта может привести к нарушению безопасности эксплуатации прибора, поэтому они запрещены с точки зрения техники безопасности!

Afriso-Euro-Index не несет ответственность за повреждения, возникшие в результате такого изменения, или за повреждения, причиной которых стала неправильная эксплуатация прибора.



ОСТОРОЖНО!

Air Control под напряжением (230 В переменного тока).

Является причиной тяжелых ожогов, может привести к летальному исходу.

Нельзя устанавливать Air Control во взрывоопасных помещениях.

Air Control не должен соприкасаться с водой; перед открытием Air Control следует отключить прибор от сети.

Нельзя осуществлять какие-либо манипуляции с прибором Air Control.



Важно!

Следует точно соблюдать условия эксплуатации и технического обслуживания прибора согласно данному Руководству по эксплуатации.

1.4 Опасность при работе с дополнительным оборудованием

Дополнительное оборудование не предусмотрено

1.5 Излучение

Нет.

1.6 Источники опасности

Прибор Air Control работает от сети с напряжением (230 В переменного тока).

Такое напряжение может стать причиной тяжелейших ожогов. Человек, который подвергся действию тока, может умереть.

Перед открытием Air Control или для проведения работ по техническому обслуживанию и ремонту необходимо отключить прибор от сети (отключить предохранитель)!

При эксплуатации во взрывоопасных помещениях искра может привести к вспышке, возгоранию или взрыву.

Прибор следует использовать только:

- согласно предписанию,
- в исправном состоянии, безопасном с технической точки зрения.

Следует устранить все нарушения, которые противоречат правилам техники безопасности!

1.7 Допускаемый оператор

Прибор Air Control должен устанавливаться и вводить в эксплуатацию только высококвалифицированный персонал.

Работы на электрических частях прибора должны осуществляться только квалифицированными специалистами, имеющими допуск от VDE (Союз немецкий электротехников).

Обучаемый персонал должен работать с прибором только под присмотром опытных специалистов.

Монтажник обязан предоставить оператору данное Руководство по эксплуатации.

Монтажник и оператор перед началом работ должны изучить и понять данное Руководство по эксплуатации.

Минимальный возраст для оператора составляет 16 лет.

1.8 Меры безопасности в месте установки

Система Air Control не должна подвергаться воздействию воды (даже распыленной воды)!

Систему Air Control нельзя устанавливать во взрывоопасных помещениях!

Систему Air Control следует монтировать таким образом, чтобы влияния погодных условий, такие как скопившаяся листва, сугробы или обледенение не мешали или даже не препятствовали доступу воздуха в отверстия.

2 Описание прибора

2.1 Конструкция

Прибор Air Control – это управляемая от горелки заслонка для воздуха в помещении для мест установки жидко топливных или газовых котлов до 50 кВт. Air Control подходит для установки в подвальном окне или в вентиляционной шахте и состоит из устойчивого противоударного пластмассового корпуса с подогнанным крепежным фланцем, контрфланца с защитной решеткой и редукторного двигателя для запуска заслонки.

Жидко топливные и газовые котлы нуждаются в свежем воздухе, чтобы поставлять необходимое количество кислорода для процесса сжигания.

При этом необходимо иметь определенный избыток воздуха, чтобы достичь наибольшей силы горения.

Объемы и процентное соотношение кислорода к горящему воздуху изменяется под давлением и температурой свежего воздуха.

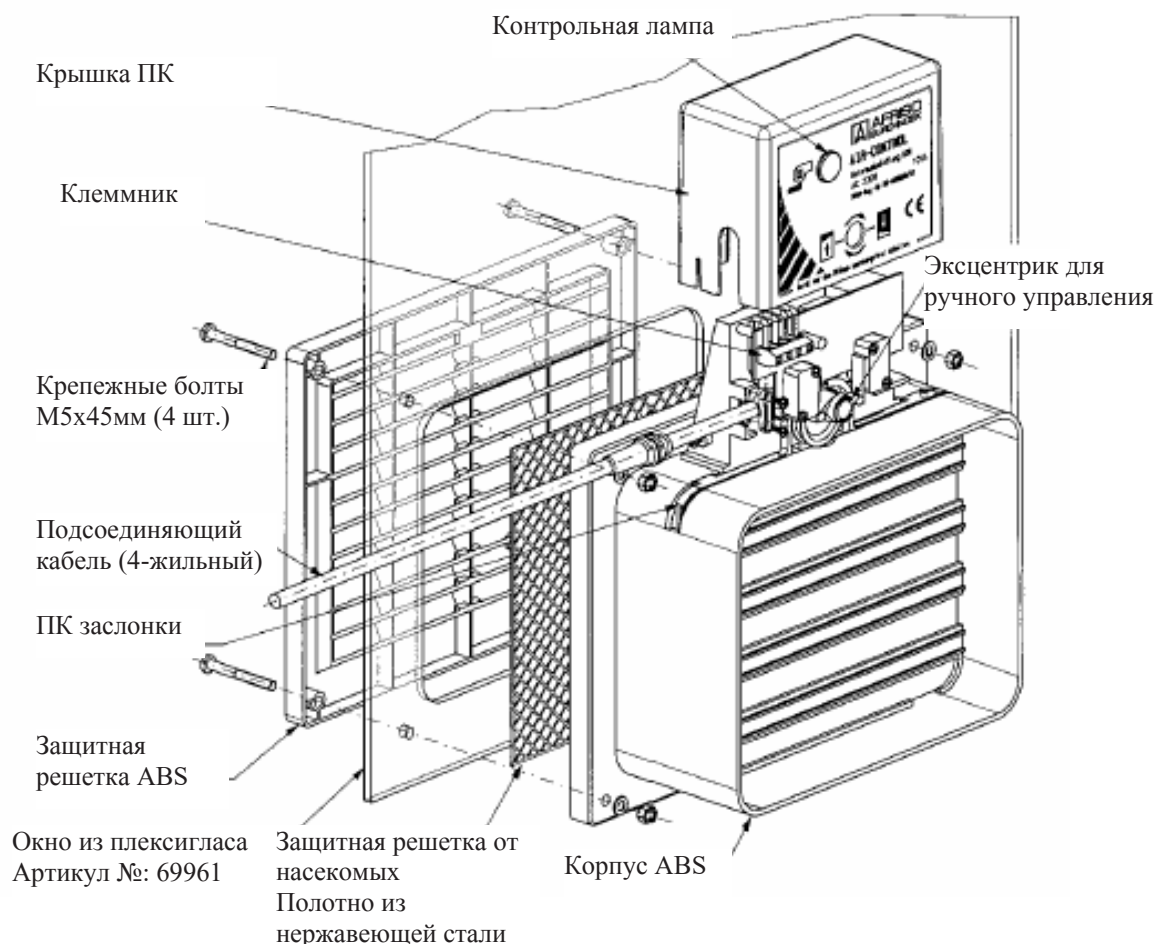
Согласно предназначению очага помещения с газовыми или жидко топливными котлами должны иметь доступ воздуха от 150 см², чтобы обеспечить процесс горения достаточным количеством свежего воздуха.

Если не гарантировано необходимая вентиляция, то процесс горения протекает не в полную силу, т.е. с плохим КПД, а так же с загрязнением окружающей среды (возрастают потери отработанного газа, повышается показатель дыма и загазованность).

Обычно кислород поступает через постоянно открытое окно топки или через постоянно открытую вентиляционную шахту. Благодаря этому охлаждается сама топка, отопительный котел, хозяйственно-питьевое водоснабжение, а так же провода, обеспечивающие электроснабжение быстрее, чем это необходимо. Возрастающая в результате этого частота включения горелки становится причиной необоснованного повышения количества используемого жидкого топлива или газа.

Air Control регулирует вентиляцию в помещениях с газовыми или жидко топливными котлами, открывая и закрывая отверстие для доступа воздуха в зависимости от работы горелки.

2.2 Части прибора, элементы управления и табло



2.3 Функционирование

При снижении температуры котла термостат котла включает Air Control. Тогда редукторный двигатель открывает заслонку прибора. Только при полностью открытой заслонке следует нажимать микровыключатель, который замыкает электрическую цепь горелки. Одновременно с этим загорается контрольная лампа на приборе Air Control.

Заслонка для воздуха в помещении остается открытой в течение всего срока работы горелки и снабжает очаг свежим воздухом через большое отверстие более 150 см².

При достижении заданной температуры котла термостат котла выключает горелку, заслонка для вентиляции воздуха в помещении автоматически закрывается. Контрольная лампа гаснет.

Заслонка откроется только при следующем запуске горелки. Таким образом, сохраняется тепло.

2.4 Технические характеристики

Габариты (ДхШхВ):	260x300x115мм
Вес:	1,0кг
Электропитание:	230 В переменного тока +/-10%, 50/60Гц
Номинальная мощность:	10ВА
Для горелки, мощностью до:	Макс. 50КВт
Нагрузка на катализатор (горелка):	Макс. 250ВАС, 2А
Проход воздуха:	150см ²
Допустимая температура окружающей среды:	-15°C до +55°C (сухое помещение). При попадании воды или работе во влажном воздухе есть опасность появления ржавчины.
Класс защиты:	II EN 60730
Тип защиты:	IP 20 EN 60529
Помехи искрового разрядника:	Согласно EN 50081-1
Помехоустойчивость:	Согласно EN 50082-2

2.5 Допуски, проверки, единообразие

Прибор Air Control соответствует предписаниям EMV (электромагнитная совместимость) (89/336/EWG и 92/31/EWG) и директиве по низкому напряжению (73/23/EWG и 93/68/EWG).

Согласно сертификату проверки образца согласно DWGV прибор Air Control имеет зарегистрированный номер DG-4609AO0753.

3 Доставка, установка

3.1 Доставка

Прибор Air Control доставляется вместе с данным Руководством по эксплуатации и комплектующими деталями в картонной коробке.

Габариты картонной коробки составляют 330x270x125мм, она весит вместе с находящимся внутри Air Control 1,4кг. Комплектующие детали содержат 4 болта, 4 шайбы, 4 гайки, защитный колпачок провода и устройство для уменьшения растягивающего усилия.

Коробку нельзя ронять. Прибор Air Control не должен быть поврежден или поцарапан. Его следует защищать от влаги, влажности, загрязнения и пыли.

3.2 Хранение

Прибор Air Control в такой упаковке следует хранить в сухом помещении и при температуре от -15°C до +60°C. Его следует защищать от влаги, влажности, загрязнения и пыли.

3.3 Монтаж

i

Важно!

Прибор Air Control необходимо устанавливать таким образом, чтобы влияния погодных условий, такие как скопившаяся листва, сугробы или обледенение не мешали или даже не препятствовали доступу воздуха в отверстия.

Air Control следует защищать от попадания воды или влаги. Нельзя устанавливать прибор во влажных помещениях.

Air Control нельзя устанавливать во взрывоопасных помещениях

Air Control должен устанавливаться и вводиться в эксплуатацию только квалифицированными специалистами.

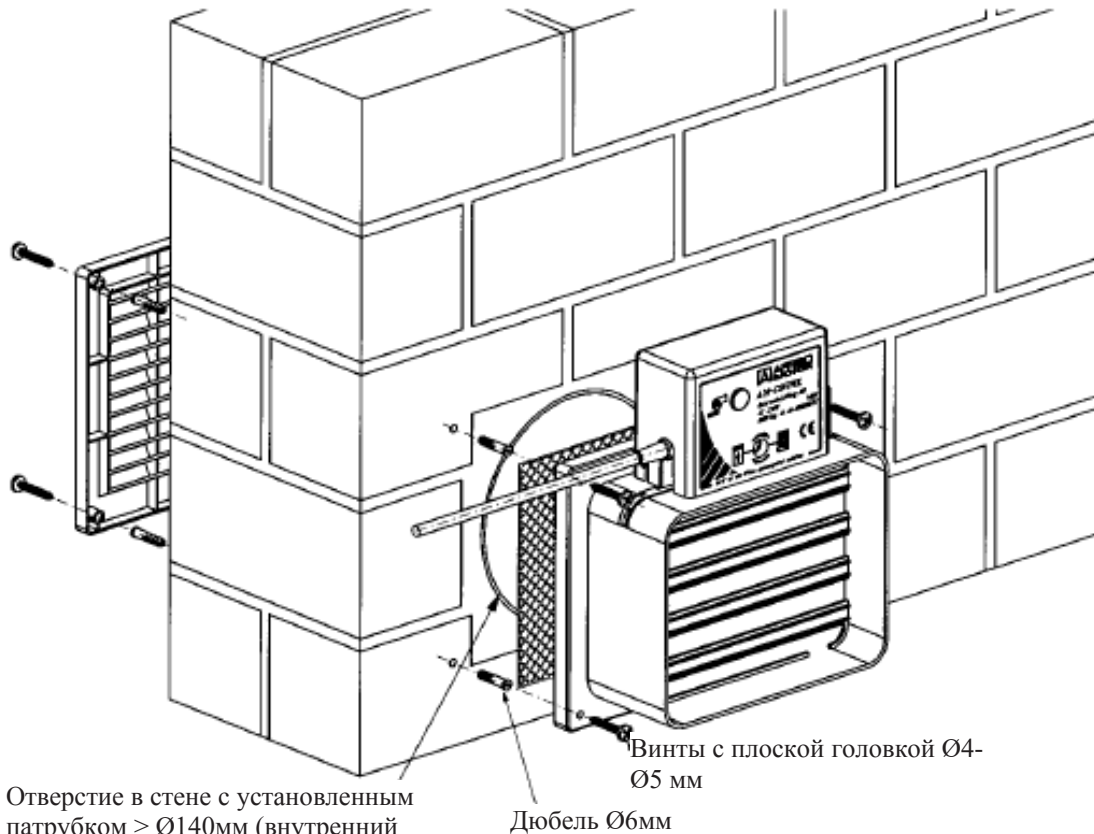
- Установка в окне:
1. Для установки Air Control в подвальном окне необходимо вынуть стекло из имеющегося подвального окна.
 2. Вставить в раму окна необходимый вкладыш, например, из плексигласа, пластика, листа алюминия или погодоустойчивой промышленной фанеры, макс. толщины 10мм.
 3. Для центрирования или разметки просверленных отверстий можно использовать защитную решетку. При этом необходимо следить за тем, чтобы оставалось достаточное расстояние от внешнего края крышки корпуса до оконной перемычки.
 4. Разметить внутреннюю циркулирующую линию для отверстия при помощи защитной решетки.

5. Просверлить крепежные отверстия и обработать полученные отверстия при помощи напильника или лобзика.
6. Вставить готовый вкладыш в раму окна и закрепить.
7. Установить прибор Air Control во вкладыш, чтобы защитная решетка от насекомых была внутри, а основная защитная решетка снаружи, и закрепить 4 болтами из мешка с комплектующими M5x45мм, DIN 85 (см. рисунок на стр. 6).
8. Вставить всю конструкцию в окно и подключить электропитание в соответствии с главой 3.4.

Для простоты монтажа компания Afriso-Euro-Index предлагает акриловое стекло стандартного размера 500x500мм, защищенного с обеих сторон пленкой, с уже имеющимся подходящим отверстием для прибора и всеми крепежными отверстиями для установки Air Control в качестве дополнительного оснащения.

Монтаж перед отверстием вентиляционной шахты:

В случае, если имеется вентиляционная шахта небольшого размера, прибор Air Control может быть установлен сразу перед отверстием данной шахты (см. рисунок ниже).



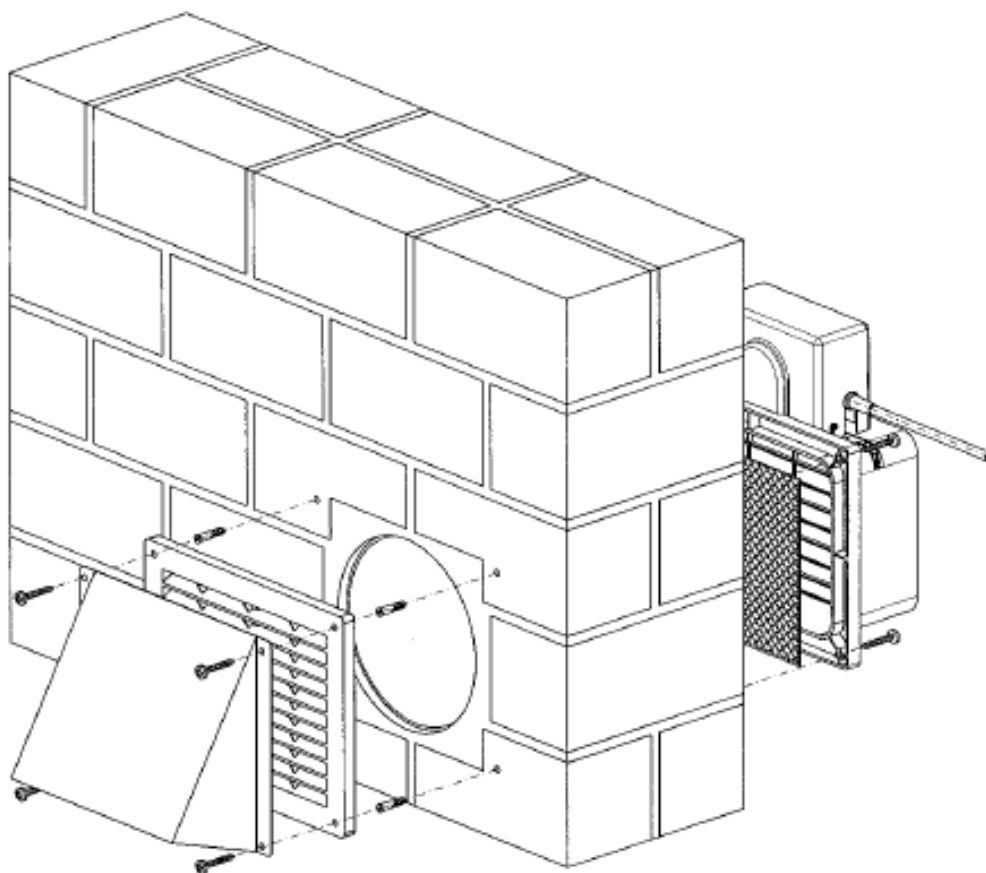
Отверстие в стене с установленным патрубком > Ø140мм (внутренний диаметр) → свободное поперечное сечение > 150 см²

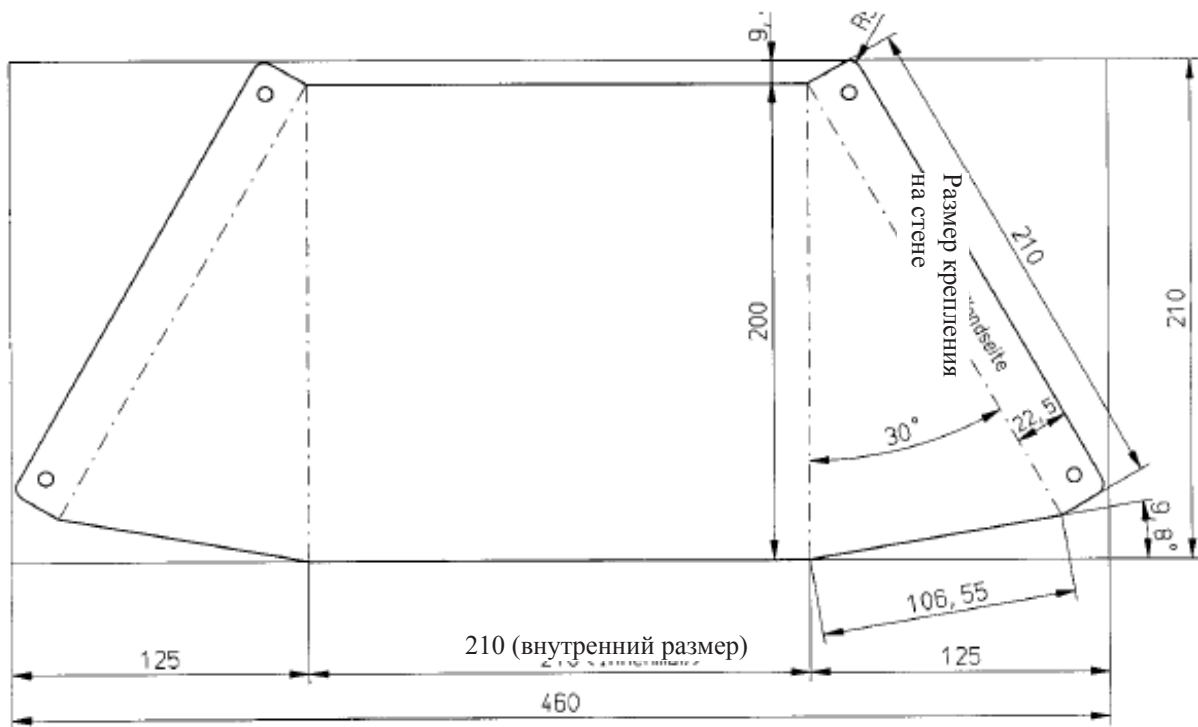
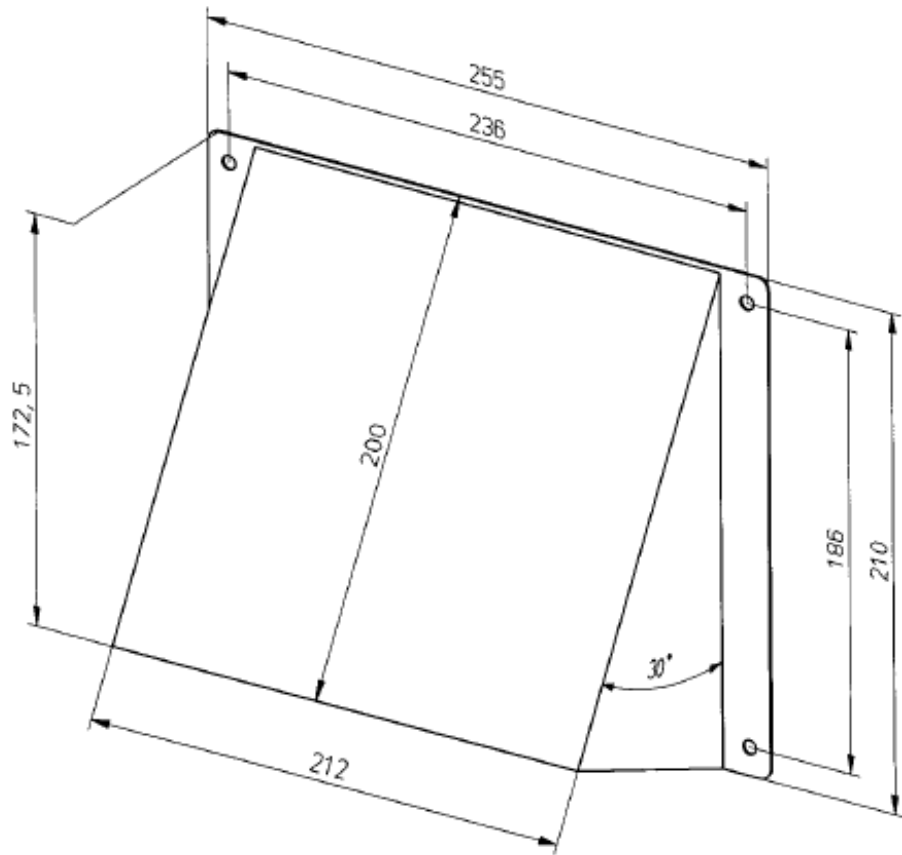
Если вентиляционные шахты достаточно большие, Air Control устанавливается так же, как в случае с окном в подходящий вкладыш из плексигласа, пластика, листа алюминия или погодоустойчивой промышленной фанеры, макс. толщины 10 мм перед вентиляционным отверстием; электрическое подключение осуществляется согласно описанию в главе 3.4.

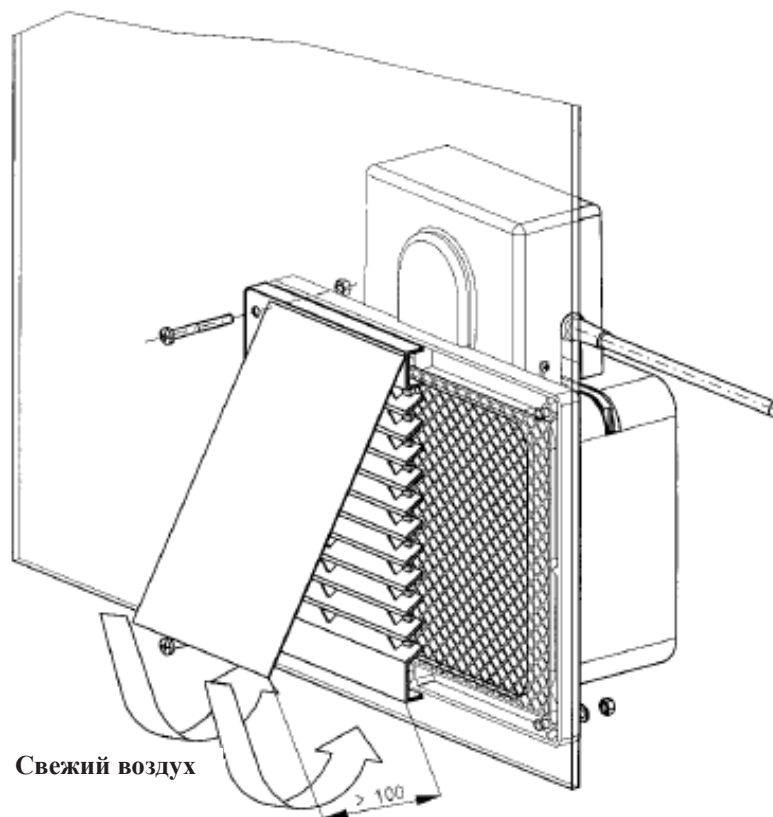
Монтаж при опасности попадания воды

На подвижные детали (заслонку) не должна попадать вода. Вода в комбинации с холодом (опасность обледенения) и вода в комбинации с пылью (опасность загрязнения) могут заблокировать заслонку. Если заслонка не сможет полностью открыться, горелка потухнет и перестанет поддерживать тепло.

Если предполагается, что на прибор может попадать вода или осадки, то для защиты прибора следует установить защитный колпак на корпусе. Защитный колпак может выглядеть так, как это показано на рисунке внизу.







3.4 Подключение к электроснабжению



ВНИМАНИЕ!

Напряжение сети (230В переменного тока)

Является причиной тяжелых ожогов, может привести к летальному исходу.

Все работы с электричеством должны проводить квалифицированные специалисты. Монтировать только в обесточенном состоянии!



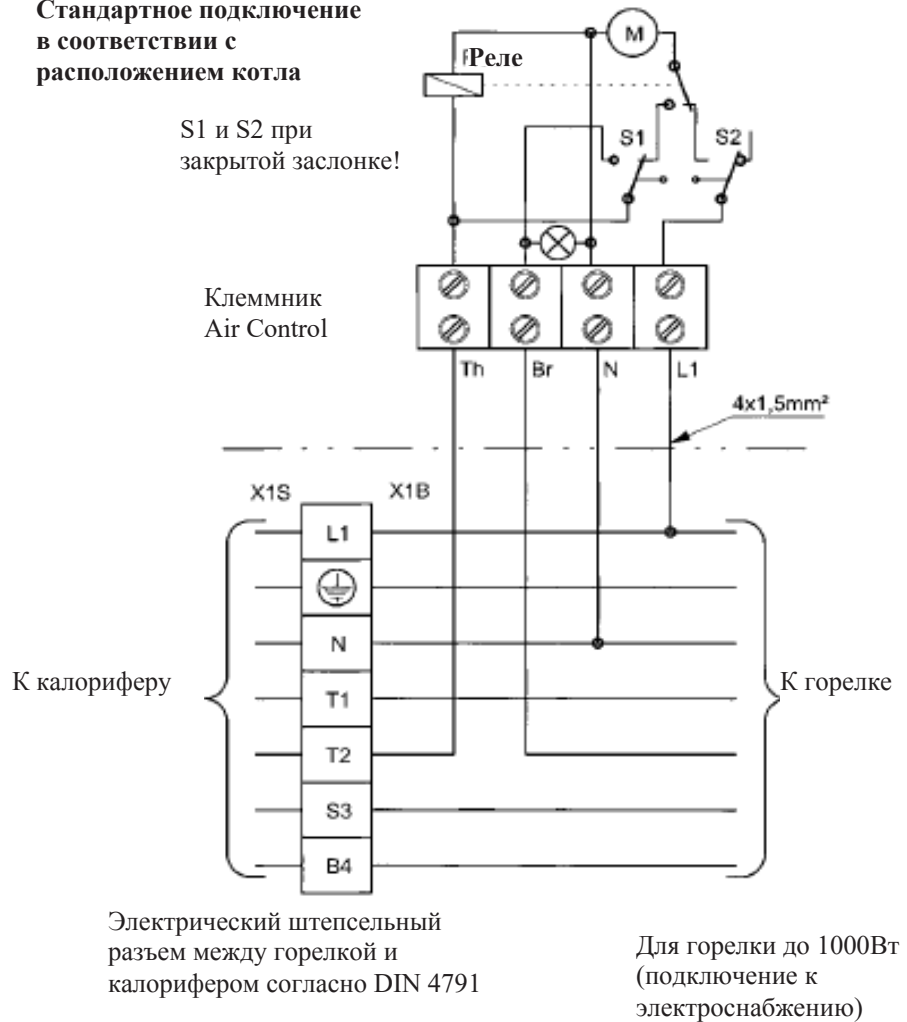
Важно!

Необходимо соблюдать указания VDE, предписания по предотвращению несчастных случаев, а так же указания Руководств по эксплуатации отопительных котлов, горелок и прибора Air Control.

Подключение к электроснабжению осуществляется по представленному ниже плану подключения. Для этого соответствующий 4-жильный провод без зеленого/желтого обозначения жил располагают от calorifera до прибора Air Control таким образом, чтобы заслонка не перекрывала его при движении по вертикали.

**Стандартное подключение
в соответствии с
расположением котла**

S1 и S2 при
закрытой заслонке!



4 Эксплуатация

4.1 Ввод в эксплуатацию

Перед вводом в эксплуатацию необходимо проверить в соответствии с приведенным списком, все ли указания для нормальной эксплуатации прибора выполнены:

<u>Предпосылки</u>	<u>выполнено</u>	<u>не выполнено</u>
➤ Предусмотрены меры безопасности?	<input type="checkbox"/>	<input type="checkbox"/>
➤ Условия окружающей среды соответствуют?	<input type="checkbox"/>	<input type="checkbox"/>
➤ Прибор Air Control установлен соответствующим образом?	<input type="checkbox"/>	<input type="checkbox"/>
➤ Подключение к электроснабжению осуществлено в соответствии с главой 3.4?	<input type="checkbox"/>	<input type="checkbox"/>
➤ Крышка прибора снова установлена на место?	<input type="checkbox"/>	<input type="checkbox"/>

Если все указания выполнены, устройство готово к эксплуатации. Необходимо включить электропитание посредством установленного предохранителя сети. При потребности в тепле заслонка Air Control открывается. Пока заслонка остается в открытом состоянии, горелка работает. Когда необходимая температура в котле достигнута, горелка отключается, затухает контрольная лампа и заслонка закрывается.

4.2 Обслуживание

Прибор Air Control регулирует приток воздуха в помещение топки в зависимости от времени работы горелки автоматически.

Неполадка:

В случае, когда заслонка прибора Air Control не открывается автоматически, заслонку можно открыть вручную. Для этого необходимо открутить эксцентрик при помощи отвертки соответствующего размера (ширина = 8мм) по часовой стрелке из отверстия, расположенного впереди на корпусе, до тех пор, пока не заслонка не откроется на необходимую ширину.

4.3 Проверка

Прибор Air Control управляется при помощи термостата котла. Ручное управление может осуществлять только специализированный персонал. При потребности в тепле заслонка Air Control открывается. Пока заслонка остается в открытом состоянии, горелка работает.

Нельзя включать горелку при закрытой заслонке.

4.4 Техническое обслуживание

Прибор Air Control необходимо время от времени очищать от грязи, пыли, листвы и насекомых (продувать сжатым воздухом или пылесосом с узкой насадкой).

Заслонку следует держать свободной от загрязнений, листвы и сугробов, а также без оледенения.

При регулярном выполнении этих мероприятий прибор будет работоспособен.

4.5 Устранение неполадок

Неполадка	Помощь
Горелка не включается:	<ul style="list-style-type: none">☛ Заслонка прибора открыта?☛ Заслонка прибора обледенела или загрязнена?☛ Горит ли контрольная лампа на приборе?
Не открывается заслонка на приборе Air Control:	<ul style="list-style-type: none">☛ Заслонка прибора обледенела или загрязнена?☛ Есть ли напряжение в сети? На клеммах N и L1 должно постоянно быть напряжение 230В AC☛ Для открытия заслонки на клеммах N и Th должно постоянно быть напряжение 230ВАС!

4.6 Содержание в исправном состоянии



ВНИМАНИЕ!

В случае повреждения прибор Air Control должен ремонтировать только изготовитель.

Манипуляции или изменения прибора могут привести к повышению рисков безопасности эксплуатации!



ВНИМАНИЕ!

Напряжение сети (230В переменного тока)

Является причиной тяжелых ожогов, может привести к летальному исходу.

Все работы с электричеством должны проводить квалифицированные специалисты. Монтировать только в обесточенном состоянии!

Ремонтные работы, которые должны осуществляться в месте установки прибора, должны проводить только квалифицированные специалисты-электрики на обесточенном приборе. Следует убедиться перед началом работ, что подача тока на прибор полностью отключена.

4.7 Снятие с эксплуатации и утилизация

- 1) Отключить от напряжения сети.
- 2) Демонтировать прибор (смотри главу «Ввод в эксплуатацию», в обратном направлении).

ССЫЛКА



Для защиты окружающей среды данный прибор нельзя утилизировать вместе с не отсортированными отходами населенных пунктов (домашним мусором).

- Прибор следует утилизировать в соответствии с местными требованиями.

Этот прибор состоит из материалов, которые могут использоваться для повторного использования в производственном цикле. Для этого мы установили легко снимающиеся электрические детали и использовали материалы, подлежащие вторичной переработке.

Если у Вас нет возможности, переработать прибор в собственных производственных условиях, то посоветуйтесь с нами по поводу возможности переработки или вторичного использования материалов.

5 Приложение

5.1 Запасные части, дополнительное оборудование

Акриловое стекло для монтажа
Оборудование для утилизации 0,1μF/100Ω

№ артикула: 69961
Инд. №: 618 001 5100

5.2 Гарантия

Как изготовитель мы предоставляем гарантию на этот прибор сроком на 12 месяцев с даты покупки.

В течение гарантийного срока мы устраняем все неполадки, связанные с дефектом материалов или изготовления, посредством ремонта или замены прибора (по нашему желанию). Под условия гарантии не попадают: повреждения, причиной которых стало использование прибора ненадлежащим образом, обычный износ и недостатки, которые не влияют на функционирование и эксплуатационную пригодность прибора.

При вмешательстве в местах, не нами установленных, или при использовании запчастей других производителей (не AFRISO), гарантия приостанавливается. Гарантийное обслуживание обеспечивается в любой стране, где данный прибор был куплен у самого изготовителя AFRISO-EURO-INDEX или его официального торгового представителя.

5.3 Авторское право

Авторское право в отношении данного Руководства по эксплуатации остается за AFRISO-EURO-INDEX GmbH.

Распечатка, перевод и размножение, даже частичное, данного документа без письменного согласия запрещено.

Изменения технических деталей по отношению к указанным в данном Руководстве данным и рисункам не возбраняется.

5.4 Ответственность

Изготовитель и сбытовая фирма не несут ответственность за издержки или ущерб, которые возникли в результате использования прибора эксплуатационником или третьим лицом: прежде всего, ненадлежащего использования, неправомерного использования или нарушений при подключении, при возникновении неполадок в приборе или связанных с ним приборах.

Прибор предназначен для использования только в закрытых помещениях. Экстремальные условия окружающей среды, повышенная влажность должны быть исключены. Запрещены все самовольные изменения или перестройки прибора! При ненадлежащем использовании прибора изготовитель и сбытовая фирма ответственности за функционирование прибора не несут.

5.5 Удовлетворение клиента

Для компании AFRISO-EURO-INDEX наиважнейшим приоритетом является абсолютное удовлетворение клиента. Если у Вас возникают вопросы, предложения или трудности при работе с приборами AFRISO, пожалуйста, обращайтесь к нам.

e-mail: info@afriso.ru +7 (499) 726-3102; +7 (499) 726-3103

5.6 Адреса

Адреса наших представительств за границей Вы можете найти на сайте www.afriso.de в сети Интернет.