



Каталог

Компонентные приводы АББ ACS55, 0,18 - 2,2 кВт / 0,25 - 3 л.с.



Компонентные приводы АББ

Компонентные приводы АББ отвечают требованиям компаний-производителей (ОЕМ), системных интеграторов и щитовиков. Такие приводы являются дополнением к другим компонентам, в общей цепи логистического дистрибьютера. Приводы поддерживаются на складе, а количество опций и вариантов оптимизировано с точки зрения логистики.

Где привод может использоваться

- Вентиляторы
- Насосы
- Привод ворот и шлагбаумов
- Транспортировка и погрузка/разгрузка материалов
- Конвейеры

Особенности компонентного привода АББ

- Простой и понятный интерфейс
- Компактный
- Быстрая и безопасная конфигурация привода с использованием программы DriveConfig
- Идеальный привод для монтажа на DIN-рейку
- Низкий уровень электромагнитных излучений
- Минимальный шум двигателя

Особенности	Преимущества	Описание
Наглядный интерфейс	Быстрая настройка Простая конфигурация Самый простой привод для новых пользователей	Настройка параметров производится DIP-переключателями и встроенными потенциометрами
Компактный и тонкий	Требует меньше места для установки	0,18 - 0,37 кВт ширина 45 мм 0,75 кВт ширина 67,5 мм 1,5 - 2,2 кВт ширина 70 мм
Программное обеспечение DriveConfig	Быстрая и безопасная конфигурация приводов без подачи питания	Новая конфигурация привода для массового производства
Съемная монтажная клипса	Удобный и гибкий монтаж	Можно монтировать привод на DIN-рейку или на стену торцом или боком
ЭМС	Низкий уровень гармоник и излучений	1-е условия эксплуатации Фильтр ЭМС в стандартной комплектации
Автоматическое переключение частоты коммутации	Минимальный шум двигателя без снижения мощности привода	Частота коммутации увеличивается автоматически при снижении температуры привода

Номинальные параметры, типы и напряжения

P_N кВт	P_N л.с.	Выходной ток		Потр. ток А	Код типа	Типо- размер	В1 мм	В2 мм	Ш мм	Г мм	Вес кг
		Номинал. А	Максим. А								
Встроенный фильтр ЭМС, питание 1 фаза, 200/240 В, +10/15%, выход 3 фазы 200/240 В											
0,18	0,25	1,4	2,1	4,4	ACS55-01E-01A4-2	A	170	146,5	45	128	0,65
0,37	0,5	2,2	3,3	6,9	ACS55-01E-02A2-2	A	170	146,5	45	128	0,7
0,75	1,0	4,3	6,5	10,8	ACS55-01E-04A3-2	B	170	146,5	67,5	128	0,7
1,5	2	7,6	11,4	18,2	ACS55-01E-07A6-2	D	226	203	70	159	1,1
2,2	3	9,8	14,7	22	ACS55-01E-09A8-2	D	226	203	70	159	1,1

P_N кВт	P_N hp	Выходной ток		Потр. ток А	Код типа	Типо- размер	В1 мм	В2 мм	Ш мм	Г мм	Вес кг
		Номинал. А	Максим. А								
Без фильтра ЭМС, питание 1 фаза, 200/240 В, +10/15%, выход 3 фазы 200/240 В											
0,18	0,25	1,4	2,1	4,4	ACS55-01N-01A4-2	A	170	146,5	45	128	0,65
0,37	0,5	2,2	3,3	6,9	ACS55-01N-02A2-2	A	170	146,5	45	128	0,7
0,75	1,0	4,3	6,5	10,8	ACS55-01N-04A3-2	B	170	146,5	67,5	128	0,7
1,5	2	7,6	11,4	18,2	ACS55-01N-07A6-2	C	194	171	70	159	1,1
2,2	3	9,8	14,7	22	ACS55-01N-09A8-2	C	194	171	70	159	1,1

P_N кВт	P_N hp	Выходной ток		Потр. ток А	Код типа	Типо- размер	В1 мм	В2 мм	Ш мм	Г мм	Вес кг
		Номинал. А	Максим. А								
Встроенный фильтр ЭМС, питание 1 фаза, 110/120 В, +10/15%, выход 3 фазы 200/240 В											
0,18	0,25	1,4	2,1	6,4	ACS55-01E-01A4-1	A	170	146,5	45	128	0,65
0,37	0,5	2,2	3,3	9,5	ACS55-01E-02A2-1	A	170	146,5	45	128	0,7

P_N кВт	P_N hp	Выходной ток		Потр. ток А	Код типа	Типо- размер	В1 мм	В2 мм	Ш мм	Г мм	Вес кг
		Номинал. А	Максим. А								
Без фильтра ЭМС, питание 1 фаза, 110/120 В, +10/15%, выход 3 фазы 200/240 В											
0,18	0,25	1,4	2,1	6,4	ACS55-01N-01A4-1	A	170	146,5	45	128	0,55
0,37	0,5	2,2	3,3	9,5	ACS55-01N-02A2-1	A	170	146,5	45	128	0,6





Комплект DriveConfig

С помощью DriveConfig вы можете настраивать приводы ACS55, и управлять ими. Комплект включает в себя установку параметров и обновление параметров привода без подключения питания. Вы можете даже не вынимать приводы из упаковочных коробок при их параметрировании. При управлении с помощью DriveConfig в режиме on-line вы можете контролировать до четырех сигналов привода одновременно. Кроме того, комплект DriveConfig для привода ACS55 экономит время при настройке и обеспечивает дополнительную безопасность.

Комплект DriveConfig включает:

- Устройство параметрирования и кабели
- Программное обеспечение
- Руководство пользователя
- Зарядное устройство
- Последовательный порт / USB- адаптер



Требования к комплекту DriveConfig:

- Персональный компьютер с операционной системой Microsoft Windows 2000/XP
- Свободный последовательный порт или USB-порт на компьютере

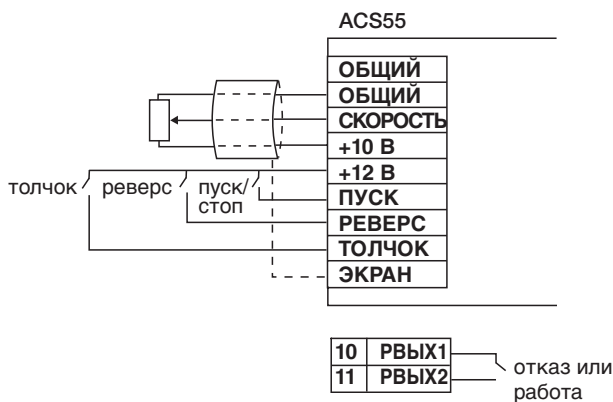
Потенциометр

Потенциометр ACS50-POT является опцией для приводов серии ACS55. Два переключателя включены в дополнение к потенциометру для управления приводом: “Пуск/Стоп” и “Вперед/Назад”. Потенциометр ACS50-POT не требует какого-либо внешнего источника питания.





Подключение питания	
Диапазон мощностей	0,18...2,2 кВт
Напряжение	1 фаза, 110...120 В и 200...240 В, +10/15%
Частота	48...63 Гц
Подключение двигателя	
Напряжение	3 фазы, от 0 до $U_{\text{СЕТИ}}$ (для 110/120 В от 0 до 230 В)
Выходная частота	0...120/130 Гц
Перегрузка	150% номинального тока (в течение 60 с)
Частота коммутации	Стандартно 5 кГц, настройка до 16 кГц с автоматическим снижением
Время ускорения	от 0,1 до 30 с
Время замедления	от 0,1 до 30 с
Требования к окружающей среде	
Температура окружающего воздуха	от 0 до 40 °С с номинальным током и частотой коммутации 5 кГц
	до 50 °С со снижением номинала
	-20 °С с ограничениями
Высота	
Выходной ток	Номинальный ток: 0...1000 м снижение на 1% каждые 100 м от 1000 м до 2000 м
Относительная влажность	менее, чем 95% (без конденсации)
Степень защиты	IP20
Загрязненность	Без проводящей пыли, коррозионно активных жидкостей и газов (IEC6072133)



Подключение сигналов управления	
Один аналоговый вход	
Сигнал по напряжению	0 (2)...10 В, $R_{\text{вх}} = 200$ кОм однопроводный
Сигнал по току	0 (4)...20 мА, 100 Ом однопроводный
Задающий потенциометр	10 В $\pm 2\%$ макс. 10 мА, $1 \text{ кОм} \leq R \leq 10 \text{ кОм}$
Время отклика	≤ 60 мс
Разрешение	0,1%
Точность	$\pm 1\%$
Три цифровых входа	
	12 В= с внутренним или 12 В... 24 В= внешним питанием, PNP
Спротивление входа	1,5 Ом
Время отклика	≤ 9 мс
Один релейный выход	
Коммутируемое напряжение	12...250 В~ или макс. 30 В=
Длительный ток	2 А

Соответствие стандартам	
Директива по низкому напряжению 73/23/ЕЕС с поправками	
Директива по ЭМС 89/336/ЕЕС с поправками	
Система контроля качества ISO 9001 и система защиты окружающей среды ISO 14001	
Сертификация CE, UL, cUL, CTick и GOST R	

Сводная таблица стандартов по ЭМС		
EN 61800-3/A11 (2000), стандарт на продукцию	EN 61800-3 (2004), стандарт на продукцию	EN 55011, стандарт на семейство изделий для промышленного, научного и медицинского (ISM) оборудования
Первые условия эксплуатации (неограниченное распространение)	Категория C1	Группа 1 Класс В
Первые условия эксплуатации (ограниченное распространение)	Категория C2	Группа 1 Класс А
Вторые условия эксплуатации (неограниченное распространение)	Категория C3	Группа 2 Класс А
Вторые условия эксплуатации (ограниченное распространение)	Категория C4	Не применяется



АББ Индустри и Стройтехника

117861, г. Москва
ул. Обручева, дом 30/1, стр. 2
Бизнес Центр «Кругозор»
Тел.: +7 495 960 22 00
Факс: +7 495 960 22 20
www.abb.ru/ibs

ООО АББ Украина

03680 г. Киев
Бульвар Лепсе, 4
Тел.: +380 44 495 22 11
Факс: +380 44 495 22 10
www.abb.ua

ОО «АВВ (ЭйБиБи)»

Республика Казахстан,
050004 г. Алматы
Абылай Хана пр., 58
Тел.: +7 7272 58 38 38
Факс: +7 7272 58 38 39
www.abb.kz

Представительство АББ в Республике Беларусь

220039 г. Минск
ул. Воронянского, 7А
Тел.: +375 17 228 12 40
+375 17 228 12 42
Факс: +375 17 228 12 43

ABB Azerbaijan LLC

"Bridge Plaza" Business Center
6, Bakikhanov Str., 12-th floor
AZ-1002, Baku, Azerbaijan
Phone: +994 12 404 5200
Fax: +994 12 404 5202